

**Försvarets Historiska Telesamlingar  
Flygvapnet**



# **RAS90/TARAS**

## **Bakgrund och verksamhet**

2016-02-19

*Christer Thorsson, Ralph Persson, Arne Larsson,*

F02/15





## Förord

Avsikten med detta dokument är att för nuvarande och framtida intressenter dokumentera hur det planerade radiosystemet RAS90/TARAS för mark och flygapplikationerna projekterades och utvecklades. Flygplanen som berördes var JA 37, JAS 39 och FSR 890.

Dokumentet redovisar de tidiga studierna, specificeringar, offertinfordringar, beställningar, leveranser samt anledningen till att radiosystemet inte kom att operativt användas.

Till dokumentet finns ett antal bilagor där vissa har ett omfattande sidantal. Dessa kommer därför enbart att finnas vid biblioteken hos Krigsarkivet och Flygvapenmuseum. I bilageförteckningen anges vilka bilagor som enbart finns vid Krigsarkivet.

I FHT:s (Försvarets Historiska Telesamlingar) arkiv vid Krigsarkivet (Arkiv 1062) finns detta huvuddokument med bilagor och beredningsunderlag som till stor del utgörs av projektunderlag. Utöver detta finns vid Krigsarkivet i FMV (Försvarets materielverk) arkiv registrerade handlingar enligt register 92 D2 kapitel 11 och 12 med 9 arkivvolymerna i den öppna delen och 17 i den hemliga delen.

Detta dokument är en sammanställning av skribenternas producerade texter samt handlingar från olika tidsepoker. Under perioden skedde förändringar i projekten som i sin helhet inte speglas i dokumentet.

Projektet pågick under en lång tidsperiod med många inblandade där de stora arbetsuppgifterna vid FMV utfördes vid Elektronikavdelningen, Flygelektro och Underhållsavdelningen. För vissa avsnitt har det varit svårt att hitta skribenter som läsaren kan uppfatta som obalans. Detta gäller bland annat flygplansdelen.

Dokumentet har tagits fram av en projektgrupp bestående av:

- Christer Thorsson, verksam inom radioområdet vid FMV under en lång tidsperiod samt var delprojektledare inom RAS90/TARAS för marksystemet och biträdande projektledare för hela systemet. Christer Thorsson blev sedermera chef för KC sen/Tel (Kompetenscentrum för Sensorer och Telekom).
- Ralph Persson FMV, certifierad som strategisk specialist för robusta radiosystem och som teknisk sakkunnig inom TARAS vid anskaffningen av den nya radion Ra90.
- Arne Larsson, verksam inom markradioområdet vid AerotechTelub i Arboga där specificering av Grundsystem mark för RAS90/TARAS utfördes samt leveranskontroller och införande av markutrustningen vid flygvapnets anläggningar.

Dokumentet har utarbetats på uppdrag av Försvarets Historiska Telesamlingar (FHT) och baserar sig på projektdokument från skribenterna, egna erfarenheter, dokument från Krigsarkivet och FMV. Ett antal personer har bidragit med underlag av vilka kan nämnas P-O Johansson, Göran Karlsson, Erik Häggblad, Alf Nilsson, Michael Strand, Göran Kihlström och Hans-Ove Görtz. Ett tack riktas till de personer som bidragit med texter och synpunkter och särskilt till John Hübber för hans omfattande granskningsarbete.

## Innehåll

1.1	Sammanfattning.....	8
<b>2</b>	<b>Före RAS90, historik.....</b>	<b>11</b>
2.1	Radioutveckling 40- och 50-talen.....	11
2.2	Radioutveckling under Stril 60.....	12
2.3	Systemutvecklingen.....	13
2.3.1	Bakgrund.....	13
2.3.2	Studieverksamhet, kunskapsuppbyggnad.....	13
2.3.3	Flygvapnets taktiska krav.....	15
2.3.4	Användarkravens utveckling.....	17
2.4	FrJAS.....	17
2.4.1	Användarkrav.....	18
2.4.2	System.....	18
2.4.3	Analys av FrJAS.....	19
2.5	Hur skapar man störskydd för radio?.....	21
2.6	Telekonflikter.....	22
2.7	Antenner.....	24
<b>3</b>	<b>RAS90 1985-1993.....</b>	<b>26</b>
3.1	Definition av RAS90.....	26
3.2	Utdrag ur projektplanen.....	26
3.3	RAS90 övergripande konfiguration.....	26
3.4	RAS90, viktiga milstolpar.....	27
3.5	Principiell inriktning för uppdragsstyrning avseende Projekt RAS90”.....	27
3.6	Användarkrav.....	28
3.7	Sekretess.....	28
3.7.1	Grundhandling A och B.....	28
3.7.2	Krypto.....	28
3.8	RTD (Radio Tal Data).....	28
3.9	RTD-M (Radio Tal Data - Marin).....	29
3.10	RSD (Radio Styrdata).....	29
3.11	Studieverksamhet.....	29
3.12	Slutsatser och förändringar av inriktningen.....	30
3.13	RaNy (Radio ny).....	30
3.14	Grundsystem Mark (GM).....	30
3.15	Omvärlden.....	31
3.15.1	Översikt av JTIDS/TADIL-J systemfunktion.....	31
<b>4</b>	<b>TARAS 1994--2015.....</b>	<b>35</b>
4.1	Definition av TARAS.....	35
4.2	Omfattning av TARAS.....	35
4.2.1	Systemets omfattning.....	36
4.2.2	Utrustningar och funktioner i flygplan.....	36
4.2.3	Utrustningar och funktioner i markanläggningar.....	37
4.3	TARAS projektplan.....	39
4.4	TARAS, viktiga milstolpar.....	39
4.5	Förhandlingsgrupp.....	39
4.6	Management Progress Review.....	39
4.7	Regeringsframställan.....	39
4.8	Användarkrav på TARAS.....	40
4.8.1	Övergripande målsättning.....	40



4.8.2	Taktiska krav .....	40
4.8.3	Kvalitetströskel, räckvidd, radiotäckning och elektromagnetisk miljö.....	40
4.8.4	Systemkrav .....	41
4.8.5	Användarkrav Systemlogistik TARAS .....	42
4.8.6	Användarutnyttjande .....	43
<b>4.9</b>	<b>TARAS systemfunktion .....</b>	<b>43</b>
4.9.1	Analogt tal.....	44
4.9.2	Digitalt tal .....	44
4.9.3	TD-tjänst.....	44
4.9.4	Datakommunikation.....	44
4.9.5	D-tjänst (Direkt data).....	45
4.9.6	F-tjänst (Flygplanslänken).....	45
4.9.7	S-tjänst (Stridatalänken).....	45
4.9.8	SU-tjänst (Startorder och uppdragslänk).....	46
4.9.9	Reläfunktion.....	47
4.9.10	Datastavfunktion.....	47
4.9.11	Funktionsöversikt.....	48
<b>4.10</b>	<b>TARAS mark med GM.....</b>	<b>48</b>
4.10.1	Verksamhet inom DpMark. ....	48
4.10.2	Planering.....	49
4.10.3	TTEM (Teknisk Taktisk Ekonomisk Målsättning).....	49
4.10.4	Krav, driftsäkerhet för Grundsystem TARAS Mark.....	49
4.10.5	Specificering.....	49
4.10.6	Kravspecifikation för Grundsystem Mark, TARAS mark.....	49
4.10.7	Anbudsinfordran .....	51
4.10.8	Slutlig värdering av anbudsinfordran (Utdrag ur skrivelse RAS90-H35/93).....	51
4.10.9	Anbudsutvärdering LSC .....	57
4.10.10	Kompletterande yttrande över anbudsinfordran RAS90 Grundsystem mark	59
4.10.11	Beställning .....	60
4.10.12	Projektuppföljning .....	61
4.10.13	Leveranskontroller .....	62
4.10.14	Restriktionsavveckling Stela Förbindelser .....	62
4.10.15	Problem med taluppfattbarhet för digitalt tal mellan mark och flyg.....	63
4.10.16	Skönheten och oljudet.....	64
4.10.17	Materiel i Grundsystem Mark.....	66
4.10.18	Installation TARAS Grundsystem Mark (GM).....	71
4.10.19	InstallationTMR 90 .....	79
<b>4.11</b>	<b>Delprojekt Flyg .....</b>	<b>84</b>
4.11.1	FrJAS.....	84
4.11.2	SRa 80 (Strilradiosystem 80).....	86
4.11.3	CDL 39 (Communication and Data Link, fpl 39) .....	87
4.11.4	CDL 100 (Communication and Data Link, fpl S100).....	89
<b>4.12</b>	<b>Ra90 (Radio 90).....</b>	<b>89</b>
4.12.1	Realiseringsstudier för Ra90.....	89
4.12.2	Specificering.....	90
4.12.3	Internationell granskning av specifikationen .....	91
4.12.4	Anbudsinfordran .....	92
4.12.5	Anbud.....	93
4.12.6	Utvärdering.....	94
4.12.7	Förhandlingar.....	99
4.12.8	Presentation av utvärderings- och förhandlingsresultat.....	100
4.12.9	Kontrakt.....	100
4.12.10	Exportlicens .....	101
4.12.11	Utveckling .....	101

4.12.12	Realisering.....	102
4.12.13	Säkerhet .....	107
4.12.14	Ra90 systemfunktion.....	107
4.12.15	Leveranser och kontroller .....	117
4.12.16	Antenner .....	117
4.12.17	Kanalbegrepp.....	119
4.12.18	TARAS Testrigger.....	119
4.12.19	Varför användes inte Ra90?.....	119
<b>4.13</b>	<b>AMPA, mätning av antenner på flygplan .....</b>	<b>120</b>
<b>4.14</b>	<b>Vad hände sedan.....</b>	<b>122</b>
4.14.1	Följderna av beslutet att avveckla TARAS .....	122
4.14.2	Ra90 relativt Link-16.....	123
4.14.3	Antennmätplatsen.....	125
<b>5</b>	<b>I dokumentet använda förkortningar.....</b>	<b>297</b>

Bilagor markerade med X finns endast vid Kra och FVM bibliotek

<b>Bilagor</b>		<b>Sida</b>
1.	Personer som arbetat i projektet	126
2.	Kunskapsuppbyggnad inom RAS90/TARAS	129
3.	Driftsäkerhetsdata FrJAS, materielgrupp 64 JAS 39	139
4.	Principer för störskydd	144
5.	Projektleddning i RAS90 och TARAS	156
6.	Anskaffningsverksamhet inom RAS90 och TARAS	167
7.	CORA 90, LSC model RAS90	X
8.	Milstolpar RAS90 och TARAS	175
9.	STTEM för RAS90 grundsystem samt PTTEM för Ra Ny	177
10.	Studier inom RAS90	189
11.	JTIDS, utdrag ur rapport "Några Taktiska Radiosystem i Västvärlden"	X
12.	Systembeskrivning TARAS mark	X
13.	Beskrivning LedningsUtrustning Flygplansplats (LUF),	194
14.	Pressmeddelande anskaffning Grundsystem Mark	198
15.	Taktiska lopen	199
16.	Anbudsutvärdering LSC RAS90 Grundsystem mark	201
17.	Verifierande provning funktionssäkerhetsprestanda TARAS GM-	X
18.	Slutrapport MTBF verifiering TARAS GM-E	X
19.	SOW Design and development of Ra90	X
20.	SOW production of Ra90	X
21.	Teknisk specification Ra90 kapitel 4-7	X
22.	Teknisk specification Ra90 kapitel 1-2	X
23.	Teknisk utvärdering anbud Ra90	215
24.	Grovutvärdering av tekniska delar i Ra90 anbud	X
25.	Fortsatt utvärdering av tekniska delar i Ra90 anbud	X
26.	CORA 90 LSC modell Ra90	X
27.	Contractual LSC model	X
28.	Offertutvärdering Ra90 avseende driftsäkerhet och LSC	228
29.	Power point presentation av Ra90-systemet	243
30.	Riktantenner i JAS för Fr90	278
31.	TARAS Testrigger	281
32.	JTIDS i Fr90	283
33.	KRI beslut	289
34.	Taluppfattbarhet mark flygplan	294
35.	Ramspecifikation för radioanläggning	X
36.	Installationspecifikation Tmr90	X

## 1.1 Sammanfattning.

Projekt RAS90 (Radiosystem 90) etablerades formellt i mitten av 1985, ungefär tre år efter att utveckling och en första serie om 30 enheter av FrJAS beställts hos BAAB (Bofors Aerotronics AB). Syftet med RAS90 var att förse flygvapnet med robust och säker kommunikation för taktisk ledning. Under 1970-talet växte insikten att befintliga radiokommunikationssystem inte kunde hantera det ökande stөрhotet, varför planering och studieverksamhet, med målet att ersätta dem till 1990, påbörjades. Efter hand myntades begreppet RAdioSystem90, RAS90.

Användarkraven på systemfunktionen hos RAS90 var starkt influerade av funktionen hos befintligt system, tal och styrdata, med tillägget att nu skulle funktionen vara säker och robust i meningen störsäker. Dessa krav, kompletterade med en datalänk mellan flygplan, fanns redan till vissa delar formulerade för FrJAS, och fick också stå modell för kraven på RAS90.

Verksamheten i RAS90 kom att bedrivas i flera parallella spår. Begrepp som Radio Tal Data, RTD, och Radio StriData, RSD, etablerades vid sidan av FrJAS. RTD och RSD stod för de markbundna radiodelarna och FrJAS för de flygbundna delarna av RAS90. Därutöver fanns systemövergripande frågor, t ex radiovågformer och krypto, som måste lösas gemensamt för alla. För projektet bildades arbetsgrupper, som hade till uppgift att analysera bland annat installation, kryptofrågor, störskydd, mm.

Projektet bemannades med personal ur FMV:s olika enheter och med stöd från svenska konsultföretag, i huvudsak Teleplan och FFV-Underhåll (FFV-U). Lennart Linstam FMV-F:LRS var projektledare från projektstarten till sin pensionering 1990. Därefter togs ledarskapet över under ca tre år av Leif Brinkhagen. 1994 tillträdde Per Nilsson som projektledare och projektnamnet ändrades till TARAS (Taktiskt RAdioSystem). Därefter blev Gunnar Hult projektledare följt av Lennart Pettersson, Owe Lindquist och Gunilla Stomberg.

Omfattande studier, syftande till kompetenshöjning hos såväl FMV med konsulter som svensk industri, bedrevs under flera år före projektstarten, från början av 1970-talet, och i varierande omfattning ända in på 1990-talet. Dessa ledde bland annat till att det föreslagna radiokonceptet för FrJAS förändrades (på grund av otillräckligt störskydd och ohanterliga plattformssinter-telekonflikter), frekvensområdet för taktisk kommunikation ändrades (från 225-400 MHz till 960-1350 MHz, för att medge tillräckligt störskydd) och att den ursprungligen tänkta fler-radiolösningen ersattes av en radio som använde tidsmultiplex, (för att undvika telekonflikter och att hushålla med kraft, utrymme och kylflöde i flygplattformar). Vid namnbytet till TARAS blev dessa lösningar införda.

TARAS- liksom RAS90-projektet bemannades med personal ur FMV, och med ett mer begränsat inslag av konsulter än RAS90. Verksamheten organiserades i två delprojekt, DpMark (Delprojekt Mark) och DpFlyg (Delprojekt Flyg), med ansvar för utveckling och upphandling av respektive mark- och flygsystem. Dessutom skedde verksamhet inom gemensamma områden, som radio (Ra90), koordinering mot omgivande system, verifiering, mm.

Uppgiften för Delprojekt Mark var att ta fram utrustningar för TARAS markdel. De dominerande var Grundsystem Mark (GM) och integration av markdelen av Ra90 (Mr90). GM upphandlades i internationell konkurrens från Ericsson Microwave (EMW) med beställning 94-01-20, och Mr90 från Collins med kontrakt 20 december 1995. Uppgiften för Delprojekt Flyg var att ta fram utrustningar för TARAS flygdel. Dominerande var vidareutvecklingen av FrJAS och efter hand införande av nya enheter, t ex Fr90.

Inom det gemensamma området radio var siktet inställt på att specificera och upphandla en radio som arbetade i tidsmultiplex, TDM, där all taktisk kommunikation kunde få plats samtidigt och alla användare förses med samma nivå av skydd mot störning. Den hade redan tidigare fått benämningen Ra90. Specificeringen föregicks av realiseringsstudier vid tre industrier (i Sverige, Storbritannien och USA). För att granska den färdiga tekniska specifikationen anlätades expertis från US Air Force och MITRE, företag i USA som hade kunskap och erfarenhet från JTIDS (radio som uppfyller Link 16-specifikationen), samma typ av radio i samma frekvensband, som efter ett par veckor i Stockholm gav mycket värdefulla kommentarer. I synnerhet att kraven på förmågan till samlevnad, EMC (Electro Magnetic Compatibility), med andra system i det valda frekvensbandet måste förtydligas. Det praktiska och enda realistiska resultatet av detta blev att Ra90 "tvingades" ha samma Signal In Space Characteristics (SISC) som JTIDS. Detta hade två fördelar, dels att det redan fanns flera tänkbara tillverkare av radio på marknaden, dels att de omfattande analyser som gjorts för JTIDS, för att garantera störningsfri samlevnad med andra system i frekvensbandet, ställdes till förfogande av US Air Force via Joint Spectrum Center.

För att underlätta förståelsen av efterföljande texter infogas här ett avsnitt som klargör sambandet mellan JTIDS, MIDS och Link 16. Användning av Link 16 är en viktig förutsättning för interoperabilitet med förband från USA och NATO. Link 16 är en amerikansk länkprotokollstandard som används i taktiska ledningssystem. När begreppet Link 16 terminaler används ingår också radiohårdvara. Specifikationen för Link 16 ställer krav på radiohårdvarans funktion, vilket lett till utveckling av JTIDS- och MIDS-terminaler, som båda är radioterminaler med Link 16-funktion. Det ursprungliga huvudmannskapet innehades av US Air Force, varvid JTIDS, Joint Tactical Information Distribution System, var benämningen. Under första halvan av 1990-talet övertogs huvudmannskapet av US Navy och benämningen förändrades till MIDS, Multifunctional Information Distribution System. Terminalerna för JTIDS/MIDS har under årens lopp genomgått flera moderniseringssteg, med syfte att minska storleken och medge montering i små plattformar. De första terminalerna, JTIDS Class 1, tillkom under tidigt 1970-tal och var stora som ett fullstort kylskåp, använde inte Link 16, utan TADIL-J, som länkprotokollstandard och en gammal meddelandestandard, IJMS, och kunde endast användas på stora plattformar, AWACS, markstationer, etc. Nästa generation, JTIDS Class 2, kunde bäras av stora jaktflygplan men var fortfarande för stor för mindre, t ex F-16. Från och med denna generation skedde all kommunikationen i Link 16 med standardiserade J-seriemeddelanden. Tredje generationen uppfyllde storlekskraven för små plattformar. De tillkom i samband upphandling av en "fighter data link" till F-15 och hade ursprungligen beteckningen JTIDS Class 2R. Denna upphandling skedde under övergången av huvudmannskapet för Link 16 mellan US Air Force och US Navy och terminalens benämning förändrades till MIDS Derivative. Därefter benämns alla nya terminaler MIDS, med olika tillägg, och har efter hand genomgått ett antal förändringar. Meddelandestandarden, J-serie, är dock oförändrad.

Anbudsinfordran för Ra90 skickades till fyra industrier, två svenska och två utländska. I december 1995 tecknades kontrakt med Rockwell Collins, som stod för det tekniskt bästa, mest projektsäkra och billigaste anbudet. De kunde utnyttja sig av en färdig hårdvaruplattform, IDS2000, som de tagit fram i ett internt utvecklingsprojekt för att positionera sig på den nationella marknaden för små Link 16-terminaler. Hårdvaran kunde användas till ca 90 %, varemot mjukvaran i Ra90 var helt skild från den i IDS 2000.

Upphandlingarna av Grundsystem Mark och Ra90 skedde enligt en LCC (Life Cycle Cost) modell för respektive del. Upphandlingarna var uppdelade i två delar där anbudsgivarna fick offerera en LSC (Life Support Cost) del enligt MIL-STD 781 (Military standard, Amerikansk militärnorm) där ägarens kostnad under 20 år beräknades samt en del med inköpskostnaden.

FMV:s upphandlingsgrupp bestod av ett fåtal utvalda personer som med starka sekretessbestämmelser hanterade kostnadsuppgifterna. Denna grupp lade ihop LSC kostnaderna med inköpskostnaden och presenterade därefter den slutliga kostnaden inför respektive upphandling. LSC-delen var en av de mer omfattande och kompletta som utförts vid FMV och beskrivs utförligare under vissa avsnitt i detta dokument.

Utvecklingen av Ra90 skedde med närvaro av personal från FMV och svenska konsulföretag, särskilt under den inledande fasen. Dessutom placerade FMV under en tvåårsperiod tre svenska ingenjörer från FFV hos leverantören.

Under 1997 levererades successivt ett antal Ra90 prototyper avsedda för olika typer av verifierande prov. Vissa ägde rum hos leverantören, under överinseende av kunden eller representanter för denne. Andra, t ex flygprov, genomfördes i Sverige. Under 1998-1999 genomfördes EMC-certifiering, innebärande att representant för den svenska myndighet som "äger" det använda frekvensbandet, luftfartsverket, på plats hos tillverkaren kunde bevittna och få verifierat den felfria funktionen hos radions inbyggda EMC-skydd, avsett att minimera störningarna mot de civila flygsäkerhetstjänsterna DME (Distance Measuring Equipment) och SSR (Secondary Surveillance Radar).

Under kontraktstiden skedde stora förändringar i omvärlden. Det kalla kriget gick mot sitt slut och behovet av ett nationellt taktiskt kommunikationssystem, av den typ Ra90 representerade, fanns inte längre. Det ingångna kontraktet kunde inte avslutas på ett bra sätt och serien på 207 flyg- och 60 markradiostationer levererades. Det ökade svenska engagemanget på den internationella arenan skapade önskemål om Link 16-funktion, framför allt i flygplan. Det fanns förhoppningar att befintliga Ra90-stationer utan stor ansträngning skulle kunna modifieras till Link 16-funktion, de var ju hårdvarumässigt mycket lika. Av policy skäl kopplade till det s.k. MIDS-konsortiet avvisade US Government denna möjlighet och Sverige tvingades investera i "samma hårdvara" en gång till (MIDS LVT4). De levererade radiostationerna Ra90 togs in i förråd där de, när detta skrivs år 2015, fortfarande finns.

Beräknade kostnader för projektet från studiestarten omkring 1972 fram till dess avslutning var följande:

	<b>Datum</b>	<b>Benämning</b>	<b>MSEK</b>
Best	1972-	Tidiga studier	200
Reg skr	1981-12-17	Projektering nytt styrdatasystem	5
Best	1982-07-09	Beställning av FRJAS	300
Reg skr	1983-01-20	Fortsatt förprojektering nytt styrdatasystem	14,2
Reg skr	1986-01-23	Förprojektering av markdelen av radiosystem RTD	25,5
Reg skr	1986-12-11	Förprojektering av nytt störskydd i radiosystem RTD	41,6
Reg skr	1991-03-21	Projektdefinieringsarbete för ny radioutrustning, RaNy	50
Reg skr	1991-03-21	Projektering av radioutrustning för flygplan JA37	60
Reg skr	1992-11-26	Förfrågan om att tillfråga inhemsk och utländsk ind.	0
Reg skr	1993-11-24	Radiosystem90 med framställan om att få beställa grundsystem för markanläggningar	505
Reg skr	1995-09-15	Genomföra utveckling av RaNy och SRA80	595
Reg skr	1998-02-16	Utnyttja befintliga optioner för Ra90 samt SRA80 Beställning av option för Ra90. Integrationskostnader i flygplan ingår ej.	1 174
	<b>Totalt</b>		<b>2 970</b>

Detta dokument beskriver RAS90/TARAS och har en stor tyngdpunkt på Ra90, detta beroende på att Ra90-tekniken är tekniskt mycket intressant och således det som bör intressera läsarna mest. Övriga delsystem är mer av konventionell teknik.

Personer som arbetat i projekten RAS90 och TARAS se bilaga 1

Milstolpar i projekten se bilaga 8.

## 2 Före RAS90, historik

### 2.1 Radioutveckling 40- och 50-talen

I samband med 1936 års försvarsbeslut och aningarna om ett förestående krig tog flygvapnets radioutveckling fart. Radiosamband på KV (Kortvåg) med telefoni hade utvecklats och för flygplan levererades flygradiostationerna Fr typ I, II och III. Flygkåren försågs med fasta radiostationer för LV- och KV-bandet och de bilburna äldre radiostationerna kompletterades med KV-stationer.

De nya mobila radiostationerna Tmr-VIII och Tmr-IX levererades i början av 1940-talet. CFV radio etablerades där tjänstemeddelanden och annan information skickades från högkvarteret till flygkåren med telegrafi på LV-bandet. Fjärrskrift på radio och tråd med teletypesändning av väderkartor infördes.

Under krigsåren levererade SRA (Svenska Radio Aktiebolaget) i Sverige radiostationerna Fmr-I och Fmr-IV för fast installation till samtliga flygflottiljer. Telegrafi på KV var den vanliga sambandsformen men för jaktflyget hade telefoni börjat användas på KV-bandet.

Direkt efter kriget köpte Sverige 50 flygplan J 26 Mustang i vilka en radiostation SCR 522 ingick. Detta blev starten till införandet av radiostationer på VHF-bandet såväl i flygplan som på marken. Från överskottslager i Europa köpte flygvapnet in c:a 1400 radiostationer som i flygversion fick benämningen Fr-7 och i markversion Fmr-5. Detta blev det stora genombrottet för telefoni och VHF. Kvalité, räckvidd och effektivitet på radiosambandet upplevdes som dramatiskt mycket bättre.

Efter kriget gjorde sig det kalla kriget påmint i form av en militär upprustning. Ett nytt stridsledningssystem Stril 50 med nya ledningscentraler Lfc m/50 infördes under 50-talet.

Radiomässigt innebar detta starten till indelningen med skilda radiosystem för stridsledning och flygtrafikledning (Stril- och FYL-radio).

Nu gick den tekniska utvecklingen fort. Efter några år var Fr-7 omodern och nya flygradiostationer på VHF-bandet köptes in. Radiostationerna RK-01 och Fmr-7 anskaffades. RK-01 var en kristallbestyckad enkanals radiostation medan Fmr-7 var en fåkanalsstation där ett mindre antal radiokanaler kunde programmeras på en trumliknade insticksenhet.

För stridsledningsändamål togs ett fordon fram som benämndes RK-01 C/R. Fordonet användes bland annat som radioutpunkt för PJ-21. Det ingick även ett fordon som kunde vara manöverplats för radar och radio.

Under mitten av 50-talet började digitaltekniken att få sin introduktion och flygvapnet insåg möjligheten att kunna stridsleda sina jaktflygplan i realtid med hjälp av markradarstationer och styrdata. Prov under slutet av 50-talet visade att detta var möjligt men kvalitén på radiosambandet vållade problem. Detta löstes genom att FM (FrekvensModulering) och en speciell databandbredd infördes.

## 2.2 Radioutveckling under Stril 60

60-talet kännetecknades framför allt av utbyggnaden av Stril 60 och BAS 60.

Det innebar för stridsledningsradion att några ledningscentraler skulle kunna betjäna radiokanaler placerade ute i landet. För detta ändamål krävdes en utbyggd infrastruktur med radiolänk och tråd samt signalomformare för manövrering av radiokanalerna. Det medförde ett stort behov av radiokanaler som bland annat innebar anskaffning av radiostation RK-02 och Effektförstärkare-202.

Den befintliga radiostationen Fmr-7 togs fram i en ny serie och de äldre modifierades.

Under början av 60-talet togs styrdatasystemet i operativ drift med radiosändare Fmr-10 som med riktantenn avgav 100 kW ERP (Effective Radiated Power), effektivt utstrålad effekt. Den fanns på ett stort antal platser inom landet och som med sin strategiska betydelse och omfattning var ett underhållskrävande system.

För att bättre kunna undertrycka brus och störningar för styrdatafunktionen byttes moduleringen från AM till FM.

Det äldre flygbassystemet betjänades radiomässigt av de bilburna utrustningarna Tmr-VIII och KPL-buss (Kommandoplats). Nu skulle för BAS 60 permanenta radiostationer installeras vid KC och TLF (TrafikLedare Fält). Planerna var att bygga ut 70 stycken flygbaser. För att klara radiobebehovet för KC (KommandoCentral) installerades omfördelade radiostationer RK-01 (från Stril och de bilburna enheterna) och flygradio Fr-16 gjordes om till Fmr-16 i KC/TWR (Flygtrafikledartorn) och Tmr-16 i TLF. För att klara sambandsbehovet inom flygbasen anskaffades Basradiosystemet Fmr-12/Tmr-12. Under 60-talet togs det landsomfattande KV-radiosystemet LOPRA (LuftOPERativa RADiosystemet) i operativ drift.

Radioutvecklingen under 70-talet kännetecknades av att transistortekniken utvecklats så att det gick att tillverka heltransistoriserade radioutrustningar med mottagare, sändare och effektsteg. Syntesoscillatorer medgav att radioutrustningen med fjärrmanövrering kunde ställas in på godtycklig frekvens inom hela dess frekvensområde. Det innebar att ett stort antal enkanalstationer kunde ersättas med ett fåtal mångkanalstationer. Till flygvapnet utvecklades och levererades radiostationerna Fmr-18 och Ra-730 med Effektförstärkare-204 på UHF-bandet för stridsledning.

Som reserv och ersättning för utslagna styrdatasändare och talradiostationer samt som radio till rörligt OP-rum vid PS 860 anskaffades en transportabel radio Tmr-20. Den innehöll radiosändare RK-02, Effektsteg-202, Radiomottagare-316 och sammanlagrare för styrdata. Under 80-talet anskaffades för talradio Tmr-30 innehållande Ra-745 och Effektsteg 206.

För flygtrafikledning anskaffades ett nytt system med RK-03 och manöversystem MARA samt kringutrustningar. Detta system kom att revolutionera underhållet då man gick över från förebyggande till avhjälpande underhåll. Radiosystemet var mycket driftsäkert med inbyggda redundanser som medförde mycket få avhjälpande underhållsinsatser.

Ett stort antal radiokanaler kunde förinställas och kanalavstånden minskas. Transistorer började ersätta elektronrören och syntesstyrda oscillatorer började införas. 1967 levererade AGA (Aktiebolaget GasAccumulator) den första heltransistoriserade flygradion till flygvapnet, flygradio Fr-21. Med Fr-21 var säker dataöverföring mark-flyg införd.

Kanalavstånden på VHF hade under 70-talet kunnat sänkas från 50 till 25 kHz vilket gav betydligt fler radiokanaler men såväl det militära som civila flyget krävde fler kanaler. I västvärlden hade det militära flyget börjat använda UHF-bandet. Beslut togs om att även det svenska flygvapnet skulle börja utnyttja radiokanaler på detta frekvensband. 1971 beställdes från AGA flygradionstation Fr-28 som under många år blev flygvapnets huvudstation för VHF/UHF.



## 2.3 Systemutvecklingen.

### 2.3.1 Bakgrund

Det kalla kriget drev teknikutvecklingen inom många områden, främst sådana med militär anknytning. Inte bara hos inblandade parter utan i större delen av omvärlden. Sveriges geografiska läge motiverade behov av att följa med i denna teknikutveckling och anpassa försvarsförmågan efter hur hoten från omgivningen utvecklades.

För flygvapnets del fick hotutvecklingen återverkningar inom många områden. Inom radiokommunikationsområdet märktes efter hand framför allt ett ökande elektromagnetiskt hot.

Under denna tid formulerades successivt kraven på det taktiska sambandet genom att metoden för ledning av de taktiska flygförbanden utvecklades och etablerades. De grundläggande kraven på de sambandstjänster som behövdes för taktisk ledning formulerades.

De radiosystem som användes för taktisk kommunikation moderniserades efter hand. Markradiostationerna Ra-730 och Fmr-18 användes för rikstäckande taktiskt FM-modulerat analogt tal i UHF-bandet, 225-400 MHz. För styrdata användes fortfarande högeffektsändare FMR-10 med 10 kW uteffekt i VHF-bandet, 100-150 MHz. Radiomaterielen i flygplanen bestod av sändtagare för Striradion.

Under 1970 talet försågs Ra-730 och Fmr-18 med 1kW Effektförstärkare-204. Fmr-10 hade redan 10 kW plus ytterligare 10 gångers ökning av effektivt utstrålad effekt med hjälp av en riktantenn, vilket i samtliga fall var långt ifrån tillräckligt för att möta störhotet från andra nationers flygstridskrafter. I flygplan var dessutom införande av effektförstärkare inte praktiskt möjligt, med hänsyn till behov av kraft och kylning och interna störningar.

Metoder att med list och signalbehandling vinna fördelar i kampen med störare var nödvändiga och mycket kraft ägnades åt att bli bra på detta. Två parallella, olika, studieverksamheter initierades för ändamålet på svensk industri. Den ena, under ledning av FMV-F:LRS, som under denna tid hade systemansvaret för flygvapnets taktiska sambandsfunktion, förlades till Ericsson MI-divisionen i Mölndal. Den andra, under ledning av FMV-F:FlygE15, förlades till Bofors Aerotonics på Lidingö, som sedan länge varit huvudleverantör av flygradiomateriel. Parallellt pågick också upphandlingen av JAS-flygplanet och därtill hörande sambandssystem, FrJAS, för vilket under 1982 AGA (senare BAAB) kontrakterades av FMV-F:FlygE15. Mer om detta längre fram i detta dokument.

Internationellt gick utvecklingen ut på att införa någon form av bandspridningssystem, som i den för radiokommunikation mest praktiska formen byggde på frekvenshopp. I USA pågick under 70-talet utvecklingen av JTIDS, som var ett stort tekniksprång inom kommunikationsområdet. Mer om också detta längre fram.

### 2.3.2 Studieverksamhet, kunskapsuppbyggnad

Verksamheten under flera år före den formella projektstarten av RAS90, och före FrJAS, hade en stark prägel av pionjärande, i meningen uppbyggnad av kunskaper inom nya teknikområden. Denna verksamhet pågick i sitt senare skede parallellt med projektarbetet med FrJAS och har haft stor inverkan på de förändringar av teknikinhållet i FrJAS som successivt skedde.

På initiativ av FMV, företrätt av främst Lennart Linstam och hans närmaste medarbetare vid FMV och konsultstöd, där framför allt Olle Söderbäck vid dåvarande Teleplan bör nämnas, påbörjades successivt under första halvan av 1970-talet och början av 1980-talet en rad studier med syfte att bygga upp kunskaper för användning vid nära förestående anpassning av flygvapnets kommunikationssystem till nya taktiska krav och hotbilder. Studieuppdrag avsåg inledningsvis långsamt- och snabbhoppande radiosystem som benämndes RTD (RadioTalData)

och RSD (RadioStyrData). Ända fram till sin pensionering 1991 fortsatte Lennart Linstam att vara en starkt pådrivande kraft för fortsatt kunskapsuppbyggnad, med syftet att FMV ska vara en mycket kompetent kund.

Den tidiga studieverksamheten bedrevs huvudsakligen vid svensk industri, Ericsson MI och AGA Aerotronics (från 1977 BAAB), med ett väsentligt inslag av konsultstöd från dåvarande Teleplan och FFV Underhåll.

Under andra halvan av 1970-talet bedrevs vid dåvarande LM Ericsson, MI-division i Mölndal på uppdrag av FMV, allmänna studier av bandspridningsmetoder. Detta ledde till att nämnda företag fick i uppdrag att utveckla och bygga laboriemodeller med två skilda bandspridningsmetoder. Ett bandspridningsmodem enligt principen Linjär FM (LFM, Chirp) mättes på bänk och ett direktsekvens- (DS) modem placerades i ett flygplan (DC-3) vid FMV:Prov och genomgick flygprov. Siktet var redan vid denna tidpunkt inställt på metoder för trafikskydd av flygvapnets taktiska kommunikation. Genomförda prov resulterade i att fortsatta bandspridningsanalyser koncentrerades till frekvenshopp och hybrider mellan frekvenshopp och direktsekvens FH/DS och frekvenshopp och linjär FM, FH/LFM.

I början av 1980-talet började de framtida taktiska sambandsfunktionerna för flygvapnets flygplan att ta fastare form. Teknikstudierna, vid framför allt Ericsson MI, koncentrerades på en storsäker smalbandslänk för ersättning av flygvapnets existerande styrdatafunktion. Dessa tidiga studier präglades av många frågor av grundläggande karaktär, som t ex realisering av hoppande lokaloscillatorer för höga hopptakter, generering av hoppsekvenser, synkroniseringsstrategier, utformning av sändarpulser mm och inte i så hög grad av prestandaavgörande systemfrågor som signalformat, kodning och interleaving. Triviala metoder för signalbehandling användes i dessa system. Hårdvara byggdes och provades i både bänk- och flygprov. Ericsson byggde ett system grundat på FH/DS, medan BAAB:s system var renodlat frekvenshoppande. Båda var placerade i frekvensbandet 225 - 400 MHz och hade hopptakter i intervallet 10 - 20 tusen hopp per sekund.

När man nu ser tillbaka kan dessa verksamheter tyckas triviala och inriktade på "fel" problem. Så var emellertid inte fallet. De var mycket utvecklande och nödvändiga för att man skulle komma till insikt om vari de stora problemen består vid design av frekvenshoppande radiosystem. Först efter att dessa "triviala" kunskaper inhämtats är man mogen för att förstå betydelsen av systemfrågorna. De båda studieuppdragen sammansmälte efter några år till ett enda, som drevs vidare på Ericsson i Mölndal. Skälen för detta var flera. Engagemanget för och kunnandet i de viktiga systemprestandabestämmande frågorna, som beroendet av kodning, interleaving, diversitet och annan signalbehandling var väsentligt större på Ericsson än på BAAB. En annan faktor var möjligheterna till att förse flygplanen med en funktion för navigationsstöttning, vilket endast var möjligt med den systemprincip som företrädde av Ericsson. En tredje faktor kan ha varit att BAAB:s resurser i hög grad upptogs av arbetet med FrJAS.

Under de första åren av 1980-talet bedrevs också komponentstudier, med huvudsaklig inriktning på signalbehandlingsteknik för bandspridning.

Resultatet av mer än tio års kunskapsuppbyggnad blev att FMV med konsulter, främst hade en med internationella mått stor kunskap med i vissa avseenden mycket hög kvalitet inom områden som är centrala för etablering av robust radiokommunikation i svåra stormiljöer. Detta visade sig senare på ett tydligt sätt under realiseringsstudierna för det nya radiosystemet (Ra90) där man mycket väl kunde mäta sig med och skapa respekt hos industrier med långvarig erfarenhet inom området.

Den som i huvudsak drivit dessa studier och även sett till att resultaten kommit till användning är Ralph Persson, som i början av studierna var konsult vid FFV Underhåll och 1994 anställdes av FMV. Han hade också det tekniska ansvaret vid upphandlingen av Ra90.

Som en deluppgift i studieuppdraget, gjorde under tidigt 1980-tal Ericsson MI en analys av egenskaper och förmågor hos det amerikanska JTIDS/Link 16-systemet. Vid den tiden var information om JTIDS inte lika lättillgänglig som den senare blivit. Resultatet blev ändå två relativt fylliga rapporter, men inga allvarliga diskussioner om möjligheterna att använda JTIDS-liknande metoder för flygvapnets taktiska kommunikation fördes i detta skede.

Kunskapsuppbyggnad i anslutning till projekt RAS90. se bilaga 2

### 2.3.3 Flygvapnets taktiska krav

Under slutet av 1970-talet påbörjades arbetet med att utveckla JAS 39 och ett lednings-och kommunikationssystem för berörda enheter.

Efter många utredningar av både taktisk och teknisk art sammanfattades dessa i ett utkast till taktisk-, teknisk-, ekonomisk målsättning (UTTEM 1980).

Till bakgrunden kan tillfogas att det taktiska ledningssystemet är realiserbart och att dess förverkligande i allt väsentligt kan ske inom ramen för den materielomsättning på sambandssidan, som ändå är nödvändig av åldersskäl.

Utgångspunkterna var i övergripande termer att ett bra och väl fungerande sambandssystem är av stor vikt för att JAS-systemets egenskaper i övrigt skall komma till sin fulla rätt i olika situationer. Kommunikation behövs bl a för:

- Taktisk ledning av JAS
- Stridsledning av JAS
- Samverkan mellan olika JAS
- Samverkan mellan JAS och högre förband ur andra försvarsgrenar
- Samband med flygsäkerhetsledning
- Samband med basorganisation
- Utbyte av IK-information främst mellan JAS och eget luftvärn

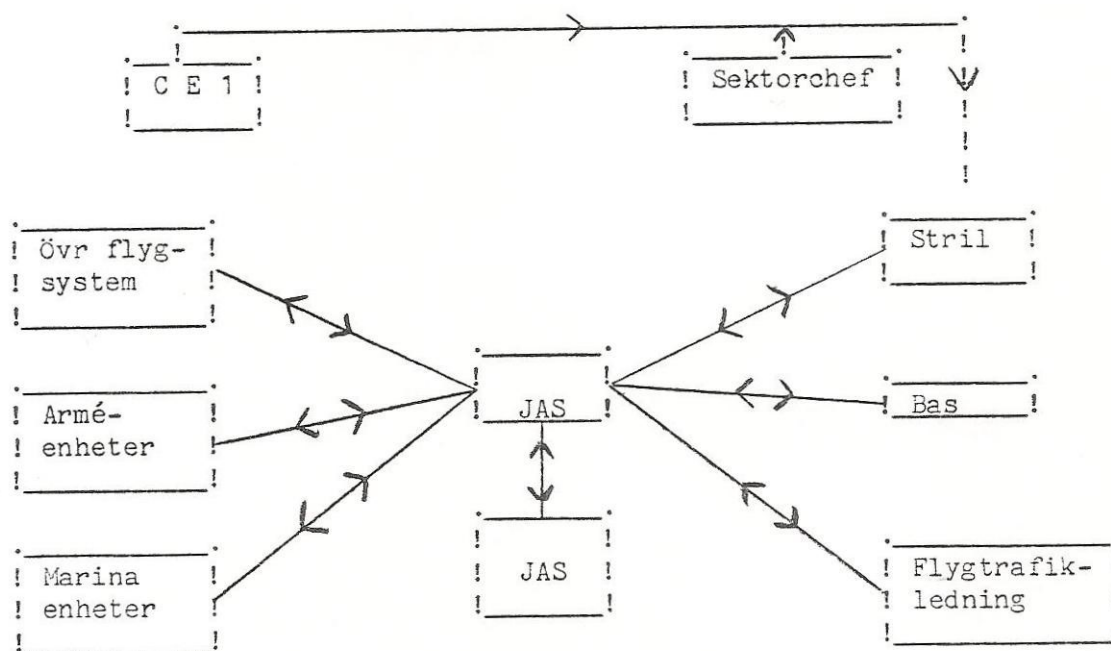
Dessa behov konkretiserades i det följande:

- taktiskt samband skall normalt ske med data kompletterat med tal
- JAS i luften skall kunna delges info om mållägen, målvektorer, egna fpl lägen, avsedd landningsbas etc för presentation på taktisk indikator
- JAS ska under klargöring och beredskap på marken kunna delges info enl ovan varvid full (eller begränsad) kraftförsörjning får förutsättas
- Info jml ovan skall kunna kompletteras med bl a egna mark- och sjöstridskrafters lägen i anslutning till färdväg och målområde, potentialen hos kända fi lv- och jaktenheter, information beträffande egen anfallsriktning och –profil
- JAS ska till markorgan kunna sända sitt eget läge och lägen på upptäckta mål (inkl kompletterande info som målstorlek, måltyp samt egen avsikt)
- JAS skall kunna sända info enl ovan till andra JAS
- Ovan behandlade informationsöverföring skall ske med störfasta och text-/skyddade metoder
- Reservnivåer skall finnas varvid talradio skall vara grundnivån
- JAS skall kunna utnyttja basradiosystemets frekvenser
- Systemet skall medge selektiv adressering av sända meddelande
- Ett IK-system skall finnas för samverkan med lägre armé- och marinstridskrafter (luftvärn)

- Ett IK-system skall finnas för samverkan med stril
- JAS skall förutom svarsIK ha frågeIK
- IK-funktionen skall vara stör- och textskyddad
- JAS skall ha utrustning som kan ta emot, behandla och presentera information från mark-uppställda landningshjälpmedel
- Samma förare skall kunna lösa alla uppgifter inom jakt, attack och spaning

Ovanstående behov bearbetas och blev ytterligare tydliggjort enligt nedan, i samband med utarbetandet av PTTEM samt de separata TTEM för styrdata och talradiosystemet, under hösten 1981.

För att uppdragstyperna i PTTEM skall kunna lösas erfordras att JAS utrustas med ett sambandssystem som medger kommunikation med funktioner/system enligt nedanstående skiss:



Överföringen av taktisk information från C E 1 och sektorchef samt överföring av strilinformation skall överföras via strilsystemet.

Strilsambandssystemet skall då medge överföring av information under klargöring och beredskap, startorder skall kunna ges, strilinformation kan till/från JAS under pågående uppdrag, spaningsinformation från JAS tas emot under pågående uppdrag och delges marin chef.

Ovanstående innebar en vidareutveckling av det markbundna strilradiosystemet till ett mer yttäckande system över hela landet. Detta både för ordinarie sambandsväg men även som reserv för tråd/RL-avbrott.

Nytt styrdatasystem på UHF-bandet införes. Nytt talradiosystem på VHF-bandet införes (Mtrlomsättningar ändå nödvändiga mht nuvarande materiels åldersläge).

Spaningsinformation överföres direkt till strilsystemet eller i relämod och sker stör- och textskyddad och måste extraheras och vidarebefordras till beställare/avnämare.

Information som insamlas under pågående sjöbevakningsuppdrag skall även vidarebefordras till CÖrIB/CMKG. Vid direkt samverkan med fartygsenheter till sjöss skall eget läge, läge och storlek på upptäckta mål, egen avsikt kunna överföras med stör- och textskydd i utrustning med långsamt frekvenshopp.

Samverkan med arméenheter förutsätts ske genom samverkansgrupper.

Flygtrafikledning sker med radiosamband på VHF-bandet.

Vid JAS systemets införande ansätts att strilradiosystemet består av nytt styrdatasystem på UHF bandet, nytt talradiosystem med möjlighet till långsamt frekvenshopp på VHF bandet, det UHF system som är under uppbyggnad.

### 2.3.4 Användarkravens utveckling

I Stril 60 användes analog talstridsledning kompletterad med styrdata, för taktisk ledning av flygstridskrafterna. Successivt infördes förändrad modulation, högre sändareffekter och riktantenner på marken. Funktionellt använde man sig av två samtidiga tjänster för taktisk ledning. FM-modulerad talförbindelse mellan mark och flygplan och mellan flygplan och enkelriktad digital, binärt FM-modulerad, styrdataförbindelse mellan mark och flygplan.

På grund av det ökande störhotet måste all taktisk kommunikation förses med störskydd. En grundläggande förutsättning för detta är att kommunikationen, tal och data, är digital, vilket utnyttjades till att inrätta en digital returkanal från flygplan till mark, och en digital länk mellan flygplan (den senare i det inledande skedet starkt sekretessbelagd). Digitaliseringen underlättade också införande av textskydd för alla förbindelser.

Störhotet fastställdes av MUST (Militära UnderrättelseTjänsten), baserat på störspelkort skapade utifrån tillgängliga underrättelser.

Som stöd för inriktning av fortsatta studier formulerades och vidareutvecklades i samråd med användare kraven för taktisk ledningskommunikation enligt följande punktlista. Kraven utvecklades inom en undergrupp till JAS-projektet, Taktisk Ledning (TaktL). (Detta skedde parallellt med genereringen av krav för FrJAS, varför listan också speglar kravbilderna för FrJAS som kom att beställas kort därefter)

1. Dubbelriktad trafik- och textskyddad talförbindelse mellan mark (rrjal i StriC) och flygplan
2. Dubbelriktad trafik- och textskyddad talförbindelse mellan flygplan
3. Enkelriktad trafik- och textskyddad stridataförbindelse mellan mark (StriC) och flygplan
4. Enkelriktad trafik- och textskyddad dataförbindelse mellan flygplan och mark (StriC)
5. Dubbelriktad trafik- och textskyddad dataförbindelse mellan flygplan

Alla funktioner skulle kunna användas inom svenskt territorium och ut till ett fastställt avstånd från kusten. Nytt jämfört med tidigare var digitalisering, text- och trafikskydd och dataförbindelser fpl-mark och fpl-fpl. Dessa krav kom att bli styrande för RAS90/TARAS.

## 2.4 FrJAS

I JAS-kontraktet undantogs vissa funktioner i flygplanet. En av dessa var radiosystemet, som FMV upphandlade separat av AGA Aerotronics (sedermera Bofors Aerotronics, BAAB, och Celsius) för direktleverans till SAAB.

FrJAS var helt inriktat på att förse flygplanet JAS med radioutrustning. Inom JAS-projektet bildas under 1983 en grupp, AG taktisk Ledning, AG TaktL, under ledning av Hans Friberg. I denna grupp utformades den ledningsmetodik som senare skulle realiseras av radiolösningar i flygplan och på marken. Det initiala kontraktet på flygradion innehöll endast tal, och vokodern var redan bestämd. Detta ledde, tillsammans med Flygstabens krav på att det ej skulle gå att se om det var tal eller data som sändes, till en stark begränsning till 80 informationsbitar i meddelandena (detta ledde med den begränsning som fanns i marknätet med max 4800 bitar per sekund till att datatakten endast blev 3200 bitar/sekund). Ihop med kraven på precision i målutpekning skapade detta ett mycket komplicerat format med information uppdelad i flera

block, som styrdes av det första blocket. Avkodningen av meddelandena blev därför beroende av felupptäckt och rättning. Samtidigt som funktionerna utformades i flygplanet, skapades också motparten på marken, StriC 90.

Ansvarig enhet för upphandlingen av FrJAS var F:FlygE15. Även om F:LRS vid tidpunkten hade systemansvaret för den taktiska kommunikationen var informationen om pågående specifikation och upphandling av FrJAS mycket knapphändig och berörda enheter på FMV, däribland F:LRS, mottog med kort varsel en remiss på en specifikation för FrJAS. Den bristfälliga informationen plus en mycket kort remisstid väckte stor irritation hos remissinstanserna, som reste frågetecken angående specifikationens innehåll och remissproceduren, dock utan åtgärder från F:FlygE15. Bakgrunden till detta skeende finns bland annat att söka i de olika arbetssätten hos flyg- och marksidan på FMV. FlygE15 arbetade normalt med korta handläggningstider och tyckte att LRS var för långsamma i vändningarna. Dessutom fanns det historiska motsättningar mellan mark- och flygsidan. Man kan heller inte frigöra sig från tanken att FlygE15 ogärna ville se att någon annan än den sedan länge inarbetade leverantören (AGA) tilldelades kontraktet. Det skulle senare visa sig att FrJAS tekniska lösningar inte uppfyllde ställda krav och att stora förändringar fick införas. Mera om detta längre fram i dokumentet.

I och med tecknandet av FrJAS-kontraktet kom studieverksamheten vid AGA att inriktas på att analysera de tekniska förslag till realiseringar som föreslogs av företaget. Detta utfördes tillsammans med företaget i huvudsak av FMV-F:LRS med hjälp av sina konsulter.

#### 2.4.1 Användarkrav

Användarkraven inför beställning av FrJAS, bär tydliga spår av den kravutveckling, som beskrivits i tidigare avsnitt.

1. Säkert tal i vändbar simplex mellan flygförare och StriC och mellan flygförare.
2. Säker överföring av data från flygplan till StriC.
3. Säker överföring av data mellan flygplan.
4. Säker överföring av styrorder och andra data från StriC till flygplan.

Några klagöranden, påpekanden och konsekvenser:

5. Samtidighet.
6. Betydelsen av säker omfattar både text och trafikskydd, d.v.s., alla de skydd som erhålls av kryptosystem och olika typer av skydd mot avsiktlig störning.
7. Alla tjänster skulle vara skyddade på samma nivå.
8. Kraven på räckvidd och täckning var olika för de olika tjänsterna.
9. Kvalitetskraven, d.v.s. den tröskel som kvaliteten hos mottagen information måste överstiga för att vara tydlig för informationstagaren, var dåligt eller inte alls beskriven.
10. En naturlig konsekvens av kraven är att all trafik måste vara digital.
11. Så vitt känt saknades uppgift om störhot.

#### 2.4.2 System

Tjänstekraven, enligt föregående avsnitt, 2.4.1, uppfylldes genom införande av tre stycken separata radiosystem.

1. Ett för dubbelriktad kommunikation mellan mark och flygplan. Digitaliserat tal, möjligt att i nedriktningen tidsdela med data.
2. En mottagare för enkelriktad datakommunikation från mark till flygplan, för överföring av styrorder och ytterligare ny information från StriC till flygplan.
3. Ett för digital kommunikation, för ömsesidig uppdatering av koordinering mellan flygplan.

Förslaget från BAAB till realisering av FrJAS bestod i utvecklingen av två nya radiostationer, Fr-31 och Fr-38. Länken mellan flygplan skulle bestyckas med en Fr-31 sändtagare, tal/dataförbindelsen mark-flyg-mark med en Fr-38 sändtagare och styrdata från StriC med en Fr-38 mottagare, benämnd Frm-39. FrJAS omfattade dessutom bland annat Radiopanel (RP39), Marktelefonförstärkare (MTF), Datastavhållare, mm.

Utvecklingsarbetet för Flygradio FrJAS beställdes på 1980-talet, och systemet installerades i flygplan JAS 39A/B.

System FrJAS skulle ha följande funktioner:

- Analog talkommunikation
- Datakommunikation
- Mottagning av stridsledningsdata (STRI)
- Analogt tal över trådförbindelse
- Datakommunikation över trådförbindelse
- Överföring av radiokanaldata och uppdragsdata med Datastav (DS)
- Pratorfunktion (Audiomeddelande till flygföraren initierade av Systemdatorn SD)
- Radioreläfunktion
- Störskydd
- Textskydd

I system FrJAS skulle ingå följande enheter:

- Sändtagare Fr-38
- Flygradio Fr-31
- STRI-datamottagare Frm-39
- Radioterminal RT36
- Centralenhet för kommunikation med Systemdator SD (1553 databuss)
- Radiopanel RP39 för manövrering och central för LF-systemet. Prator, taldigitalisering
- Datastavhållare DSH för anslutning av Datastav DS
- Interfonpanel IP30 i dubbelsitsversion av flygplan JAS 39
- Marktelefonförstärkare

Det analoga talet digitaliserades i en CELP-vokoder och trafikskyddet utgjordes av Frekvenshopp kombinerat med diversitet.

### 2.4.3 Analys av FrJAS

Grundat på de kunskaper som byggts upp under studieverksamheten genomfördes, med kraven som mall, analys i mark och flyginstallationer av de radiostationer som föreslagits för FrJAS, och dessas vågformer.

För att prestandavärdering skulle vara möjlig, i synnerhet geografisk täckning, måste punkterna 8, 9 och 11 i avsnittet användarkrav på sid 17, vara kvantifierade. Genom dialog med användare och utvecklare överenskoms följande kravnivåer:

- Kraven på geografisk täckning definierades som räckvidder
  - För förbindelser mark-flyg eller omvänt, inom svenskt territorium och ut till ett fastställt avstånd från kusten.
  - Förbindelser mellan flygplan, upp till ett fastställt avstånd.
- Kvalitetströsklar för den digitala informationen baserades på ledningssystemets förmåga att förstå korrupt information och för en mänsklig lyssnare att kunna uppfatta tal.
  - Tal digitaliserades i en vokoder. Denna ansågs kunna leverera uppfattbar talinformation upp till 1 % bitfelhalt.

- Data förekom i flygvapnets 300-meddelandeformat, som bestod av block med 80 bitars längd. Två kriterier definierades. Den mottagna blockfelhalten fick inte överstiga 0,5 %. Dessutom fick andelen upptäckta felaktiga block inte överstiga ett på miljonerna utsända. (Probability of undetected error  $< 10^{-6}$ ). Felaktiga styrmeddelanden som slinker igenom skulle kunna få allvarliga konsekvenser. Problemet var att block som klassades som rättade kunde ha fel i sig. Därför byggdes ett antal kontrollfunktioner in i 300-formatet. Tyvärr förstod konstruktörerna på SAAB inte hur viktigt detta var. Detta ledde senare till stora begränsningar under en tid.
- Störhotet definierades av MUST i Teknisk Taktisk Hotbild, TTH, som av sekretesskäl inte återges här.

Följande lista är ett urval av de egenskaper som visade sig viktiga i de analyser av FrJAS, implementerad i flygplan och i markanläggningar, som utfördes inom ramen för studieuppdraget vid BAAB.

- Båda radiostationerna täckte de traditionella VHF/UHF-banden, d.v.s. ungefär 100-150MHz och 225-400MHz.
- Sändareffekterna var för Fr-31 15W, och för Fr-38 50W.
- Modulationen för båda radiostationerna var binär FM, d.v.s. binärt frekvensskift med diskriminordetektor.
- Analogt tal digitaliserades i en vokoder.
- Båda radiostationerna skulle vara försedda med möjlighet till frekvenshopp. Fr-31 skulle byta frekvens c:a 100 gånger per sekund och Fr-38 16000 gånger per sekund. Det kom att benämnas LFH (Långsamt Frekvens Hopp) respektive SFH (Snabbt FrekvensHopp).
- Signalbehandlingen för felhantering bestod i Fr-38 av diversitet genom repetition (varje symbol sändes tre gånger) och majoritetsval. I ursprungsversionen av Fr-31 saknades alla former av signalbehandling för felhantering.
- Både Fr-31 och Fr-38 var designade för att överföra 4,8 kbit/s bruttodata i radiokanalen.
- Pulsformning av utsända pulser från Fr-38 gjordes med hjälp av sändarens AM-modulator.

Innehållet i det studieuppdrag som placerades på BAAB kom att till stor del handla om analys av radiosystemets prestanda ut olika synvinklar. Beskrivningen här koncentreras på störskydd och telekonflikter.

Som tidigare nämnts saknades i kraven och förutsättningarna för FrJAS grundläggande kvalitativa krav, som räckvidder, kvalitetströsklar och störhot. För att möjliggöra prestandaanalyser tillämpades efter samråd med användare de krav som redovisats tidigare i detta avsnitt.

Redan översiktliga analyser visade att prestandakraven inte i något fall var ens i närheten av att kunna uppfyllas. Förutom den styvmoderliga hänsynen till övergripande systemaspekter hade man vid systemdesignen (internt i flygplanet) inte analyserat huruvida föreslagna lösningar kunde möta uppställda störhot eller riskerna för plattformens interna telekonflikter i flygplanet. Dessa brister uppmärksammades först i hela sin omfattning när kommunikationsmotparten på marken, representerad av FMV:LRS, påbörjade sin anpassning mot FrJAS och genomförde analys av störhållfasthet och telekonflikter i och mellan markanläggningar med ny och gammal radiomateriel. Som en följd av dessa analyser, som visade på möjliga brister, togs initiativ till genomgripande analyser av föreslagna tekniska lösningar ur övergripande systemperspektiv, vilka åtföljdes av ifrågasättanden som i förlängningen ledde till stora förändringar i FrJAS.

Tanken hade varit att frekvenshopp i sig är ett skydd mot störning och att snabbt frekvenshopp var bättre än långsamt. Detta stämmer endast delvis och är starkt beroende av störmiljön. Frekvenshopp, liksom andra former av bandspridning, är för att prestera bra, beroende av en



samverkande väldimensionerad och robust signalbehandling för felhantering. Förslaget i FrJAS var mycket långt ifrån tillräckligt för någon av radiostationerna.

Man hade ombord i flygplan dessutom en ny situation, som man tidigare inte behövt bekymra sig för, samtidig sändning och mottagning av digital information från mer än en sändtagare ombord i en liten plattform. I tidigare sambandsgenerationer hade man visserligen haft risker för lokal störning mellan mottagning av styrdata och sändning av analogt tal. Eventuella störningar togs upp av att styrdata till varje flygplansindivid återkom periodiskt och att förbindelserna låg i olika frekvensband.

Skillnaden nu var dels de höjda störnivåerna genom momentan spektrumspridning vid frekvenshopp, dels att sändningar genererades automatiskt och frekvent och att de skedde i samma frekvensband som mottagning skulle ske. Framför allt Fr-38, med sin korta dröjtid på varje frekvens, genererade en puls med ett brett momentant spektrum som var tiotals MHz brett. Den höga störnivå som varje utsänd puls genererade kom sig av att pulsens form (sinus) skapades med hjälp av sändarens AM-modulator. Denna klarade bara av att behålla pulsformen ner till ca 10 % av amplituden, varför den i och för sig spektralt snälla sinuspulsen kom att vila på en fyrkantpuls med 20 dB lägre amplitud. Resultatet blev att varje utsänd puls genererade ett fyrkantspektrum vars maximum var 20 dB undertryckt, men vars sidlober ändå översteg egenbruset i närbelägna mottagare (på samma plattform) ut till ca 30 MHz i vardera riktningen från momentan sändarfrequens.

Metoden som föreslogs för digitalisering av tal var en vokoderlösning. Kravet på röstigenkänning var svårt att uppfylla och vissa röster, t.ex. kvinnliga rrjal (radarjaktledare), var svåra att överföra. Teknikutvecklingen har sedan dess löst dessa problem och vokoder används fortfarande för taldigitalisering i flygvapnets kommunikationssystem. Detta var före GSM och andra användare som senare drivit på utvecklingen av vokodertekniken.

Resultatet blev stora förändringar i FrJAS. SFH övergavs och LFH fick en mer undanskymd roll. Samtidigt växte hos FMV insikten, att samtidigt störskydd av flera av varandra oberoende radiofunktioner, i samma frekvensband på en liten plattform, är ett svårlöst, om inte omöjligt, problem.

Inför den förestående dimensioneringen av TARAS ur driftsäkerhet- och LSC-synpunkt utfördes en "funktionssäkerhetsprediktering av FR-JAS", 1994-12-07, se bilaga 3.

## 2.5 Hur skapar man störskydd för radio?

Det kan vara på sin plats att ge en inblick i de egenskaper hos en radioförbindelse som kan skapa skydd mot avsiktliga störare. Här ges en kort sammanfattning. En djupare beskrivning finns i bilaga 4.

Störskydd beskrivs lättast med utgångspunkt från ett exempel. En mottagare antas vara utsatt för avsiktlig störning. (Naturligtvis har också sändarens egenskaper betydelse). Om mottagaren, försedd med en rundstrålande antenn, på sin ingång har mer störeffekt än nyttoeffekt, vilka metoder kan han använda för att ändå möjliggöra mottagning av nyttoinformationen?

Mottagens information antas vara digital. Använd modulation antas kräva, för acceptabel mottagningskvalitet, 10 dB förhållande mellan nyttoeffekt och störeffekt vid detektorn. Antag vidare att mottagaren utsätts för en avsiktlig störning, så att medelvärdet av förhållandet mellan störeffekt och nyttoeffekt på dess ingång är 100, dvs 20 dB. Om mottagare ska kunna läsa informationen i den mottagna nytto signalen, måste han vid detektorn förbättra sina möjligheter med  $10+20=30$  dB. Hur kan detta åstadkommas? Här är några exempel:

1. Sändarens effekt kan höjas. Detta är i de flesta fall inte möjligt. 30 dB motsvarar 1000 ggr, nominellt 50W sändareffekt höjs till 50 kW.
2. Riktantenn på sändaren. Beroende av frekvens, men kan kanske ge 10 dB. En sådan antenn kräver utrymme och väger en hel del. I kombination med sändareffekt skulle denna i föregående exempel kunna sänkas till 5 kW, fortfarande inte realistiskt. Dessutom är riktad sändarantenn sällan taktiskt användbar i situationer med rörliga plattformar.
3. Riktad mottagarantenn. Här finns två varianter. Dels en riktantenn, som riktar sin huvudlob mot sändaren, om dess läge är känt, och en region vid sidan av huvudloben mot störaren. Kan, som på sändarsidan, kanske ge 10 dB, i övrigt samma invändningar som mot riktantenn på sändarsidan. Den andra varianten är en adaptiv mottagarantenn. Den har förmåga att anpassa sitt strålningsdiagram efter den elektromagnetiska omgivningen, så att ett diagramminimum riktas mot störaren. Kan ge tillräckligt skydd, dvs 30 dB. Den består av en grupp antenner och en processorenhet. Komplexiteten är på samma nivå som en radiomottagare. Tekniken är mogen, men det är inte den första metod man tar till.
4. Bandspridning. Som namnet antyder sprider sändaren nyttsignalen över ett frekvensområde, vars bredd vida överstiger informationens bandbreddsbehov. Om denna spridning görs på ett sätt som störaren inte kan genomskåda vet han inte var han ska sätta in sin störning. Han tvingas sprida sin energi över ett stort frekvensområde och hans spektraltäthet "tunnas ut" vid mottagaringången. Skyddet består i att mottagaren vet hur sändaren spridit nyttsignalen och kan tillgodogöra sig hela nyttoeffekten. Förenklat kan man säga att dess storlek är proportionell mot kvoten mellan det spridda bandets storlek och nyttobandbredden. I exemplet ovan skulle en nyttobandbredd på 5 kHz (motsvarande ca 5 kbit/s, vilket är ganska lite) behöva spridas över 5 MHz. Omvänt skulle 100 MHz spridningsbandbredd (vilket beroende på frekvensband kan vara ganska mycket) kunna skydda 100 kbit/s. För att skydda 1 Mbit/s behövs 1 GHz spridningsbandbredd, vilket visar att bandspridning inte är svaret på alla störskyddsbehov.

I de flesta fall används, utan att man egentligen är medveten om det, en kombination av dessa och andra metoder. T ex är filter användbara mot vissa störformer för vissa typer av bandspridning och metoder för korrigering av uppkomna transmissionsfel alltid en nödvändig komponent i varje digital kommunikation.

## 2.6 Telekonflikter

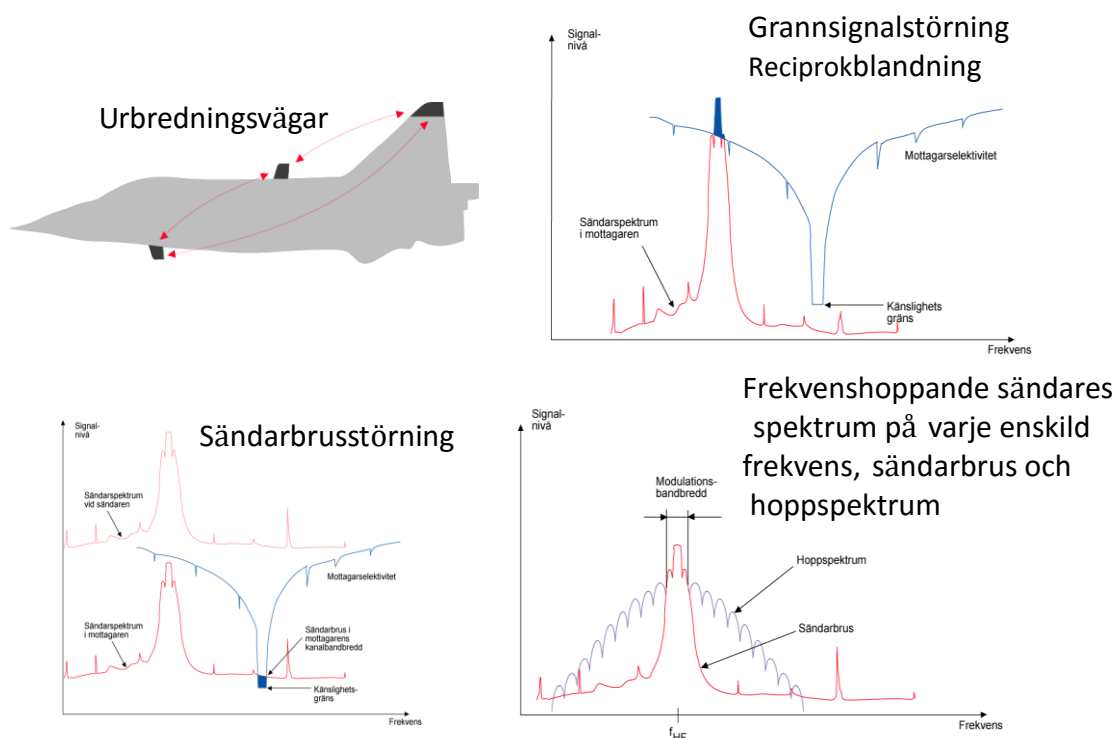
Telekonflikter, som är en form av EMC-störningar, är den vedertagna benämningen på oavsiktliga störningar mellan, vanligtvis samlokaliserade, radiostationer. Egentligen omfattar begreppet alla utrustningar som sänder eller tar emot elektromagnetisk energi mellan antenner, men radio är den vanligaste tillämpningen. För de radiosystem som avhandlas i detta dokument är telekonflikter avgörande för bland annat

1. Utformning av markradioanläggningar till följd av interna störningar mellan samlokaliserade markradiostationer
2. Konsekvenserna då flera radiostationer samlokaliseras på små plattformar, typiskt flygplan, fartyg och fordon
3. Möjligheter och svårigheter vid frekvensbandsdelning med andra system, i detta dokument JTIDS/MIDS, Ra90, DME och SSR. Se senare avsnitt i dokumentet.

Redan tidigt (40-talet) var förekomsten av telekonflikter ett problem när flera radiostationer var samlokaliserade. Från och med att flygvapnet började bygga markradioanläggningar med multipla radiosystem för olika ändamål samlokaliserade, kom telekonflikter att bli en viktig dimensionerande faktor. FMV etablerade en analysverksamhet som stöd för anläggningsutformning. Initiativtagare och ledande för denna var Henry Elmquist F:ELT2. Som stöd anlätades expertis från Teleplan, Olle Söderbäck, Jan-Olof Lejdal, Kurt Göransson m fl. TEXAS, ett

program som med hjälp av geografiska och tekniska data beräknar risker för telekonflikter mellan radiostationer, anskaffades från ECAC, en amerikansk myndighet som idag heter JSC, Joint Spectrum Center, och arbetar med EMC-frågor för det nationella försvaret. En TEXAS-analys krävde omfattande kartläggning av varje anläggningstyps geometriska utformning och tekniska innehåll. Detta arbete utfördes av pensionerade flygvapenofficerare, Kurt Steinrud och Olle Jansson, som knöts till FFV-U. Under ett antal år, på framför allt 70- och 80-talet, telekonfliktanalyserades flertalet anläggningar i landet, inte bara flygvapnets.

Konsekvenserna av telekonflikter kan variera, men en av de vanligaste är att en mottagares känslighet försämras (och därmed radiosystemets räckvidd) till följd av att störande brus oavsiktligt kommer in i dess MF-kanal. Detta kan ske på olika sätt. Antingen genom mottagning av sidbandsbrus från närbelägna sändare eller genom att mottagarens begränsade selektivitet (sidbandsbruset hos mottagarens första lokaloscillator) tillåter en sändarbärvåg att transponera sidbandsbrus från lokaloscillatorn in i mottagarens MF-kanal. I båda fallen krävs höga störnivåer, som bara uppstår om avståndet mellan antennerna är för litet. Vid specificering av radiosändare och -mottagare används därför ofta begreppet storsignalegenskaper för telekonfliktprestanda. Tillräcklig information om storsignalegenskaper finns vanligtvis inte i tillverkarnas specifikationsblad för radiostationer. FFV-U fick i uppdrag att mäta upp storsignalegenskaperna hos många olika radiostationer, en verksamhet som genomfördes av framför allt Stig Ploby och Anders Bjurström.



### Exempel på några telekonfliktmekanismer

Vägen för storsignalstörningar är via antennerna. Egenskaperna hos antenner inom avsett frekvensband kunde hämtas ur datablad. Vid storsignalstörningar mellan radiostationer i olika frekvensband, t ex VHF och UHF, krävdes för användning i TEXAS, VHF-antenners egenskaper i UHF-bandet och tvärt om. Sådan kunskap tillhandahålls inte av antennleverantörer. Detta var ursprunget till att FMV under första halvan av 70-talet investerade i vad som senare kom att utvecklas till en mätplats, med mycket omfattande förmåga att mäta antenners strålningsegenskaper, lokaliserad på flygfältet vid FFV i Arboga.

Införandet av störskydds krav på radiosystemen under 70-talet, som löstes genom frekvenshopp, innebar försåringar i radiokonstruktionen som kunde medföra försämrade storsignalegenskaper. Kraven för FrJAS innebar också krav på samfunktion mellan flera radiosystem med mycket små avstånd mellan antennerna på den lilla flygplattormen. Resultatet av detta kan man se i analysen av FrJAS i tidigare avsnitt 2.4.3.

## 2.7 Antenner

Under de år som radiosystemen utvecklades och anskaffades, behövde också ett stort antal nya antenner anskaffas. De allra flesta för markanläggningar, i flygvapnet, armén och marinen, men också för fartyg, flygfarkoster och fordon. Oftast bestod de av bredbandiga vertikala monopoler och enkla eller stackade dipoler, med olika utformning, placerade på farkoster, i master, på taket av trafikledartorn, osv. De flesta upphandlingar gjordes utifrån datablad, som inte sällan visade sig optimistiska och inte heller svarade på hur antennegenskaperna påverkades av sin installationsmiljö.

Vid analys av prestanda hos förbindelser i radiosystemen ingår antenners egenskaper, vanligtvis antennvinst (i alla riktningar), rumstäckning och anpassning mot sändare och mottagare, som en del i ekvationerna. Om systemräckvidden är otillräcklig, vilket inte är ovanligt vid närvaro av avsiktlig störning och/eller antennplacering i komplicerade miljöer, finns de minst kostsamma förbättringarna ofta att hämta på antenssidan. Ökad sändareffekt är dyr och användbar mottagarkänslighet begränsad av avsiktliga och oavsiktliga störningar.

För att komma åt antennprestanda, som tillsammans med övrig utrustning är dimensionerande för systemprestanda, var behovet av egna mätmöjligheter stort. Den antennmätplats, som nämnts i föregående avsnitt, Telekonflikter, som etablerats på initiativ av FMV under första halvan av 1970-talet på flygfältet i Arboga kom väl till pass. Mätningar i de frekvensområden som används för radiokommunikation kräver stora öppna områden, fria från objekt som kan störa vågutbredningen och påverka mätresultaten. Marken mellan motantenn och mätobjekt används som spegel, markreflektion, för att skapa ett homogent och störningsfritt fjärrfält omkring mätobjektet. Relativt stora mätavstånd krävs, beroende av frekvens och mätobjektets storlek tvärs vågutbredningsriktningen, men 100 meter och mer är typiskt. Från att från början varit avsedd att mäta antenners egenskaper utanför nominella frekvensband, som stöd för telekonfliktutredningar, kom mätplatsen att användas för många olika mätningar av antenner, inte bara av flygradiointressenter.

Den ursprungliga bemanningen av antennmätplatsen var densamma som för mätningar av telekonflikter, dvs Stig Ploby och Anders Bjurström. Efter hand kom gruppen och mätplatsen att utökas med bland annat Lars Davidsson. Arbetsuppgifterna kom att innehålla specificering, upphandlingsstöd, stöd vid telekonfliktanalyser, utbildning mm. Ralph Persson och Åke Kwick föreläste t ex under ett tiotal år antennmätteknik på Svenska Teknologföreningens antenkurs och genomförde tillsammans med Anders Bjurström kurser för försvarsmaktens personal.

Från början var mätplatsens frekvensområde 30-1000 MHz, begränsat av mätinstrumenten. Under åren kom detta att utökas till att täcka även högre frekvenser, inkluderande radar och radiolänk. För frekvenser under ca 30 MHz är mätningar på mätplats av geometriska skäl svåra att genomföra. Det första vridbordet hade endast en vridningsaxel, vertikal sidvinkel. Det andra hade två vridningsaxlar, sidvinkel över lutningsvinkel, och kunde bära mätobjekt som vägde enstaka ton, och placerades ca 100 m från motantennen. Ganska snart fick man tillgång till ett stort vridbord från en pensionerad markradar, PS08, som placerades i marknivå med vertikal vridningsaxel och möjliggjorde mätningar i horisontalplanet på stora tunga mätobjekt, tiotal ton, som olika typer av fordon, helikoptrar lyfta på mast, markstationsmaster

mm. Det placerades så att samma mätutrustning kunde användas och på något mindre avstånd från motantennen

Nedanstående bilder visar några exempel på en användning av PS08-vridbordet. En 10 m hög mast i glasfiberarmerad plast, ett material som inte stör strålningsfälten, placerades på vridbordet. Helikoptrarna Hkp 4 och Hkp 10 landade på plattformen i masttoppen. På Hkp 4 mättes strålningsegenskaperna hos en kortvågsantenn i bakre rotorfenan, på operativ flyghöjd 10 meter. Motstationen i mätningen var placerad i en annan helikopter som flög i kontrollerade banor omkring mätobjektet, eftersom strålningsegenskaperna uppåt inte kunde fångas genom att mätobjektet, Hkp 4, lutades. Hkp 10 placerades på samma mast för att primärt mäta och kalibrera pejllanterner för nödfrekvensen 121,5 MHz placerade under nosen. I detta fall var motantennen placerad på ordinarie plats på marken. Ett annat exempel är en modell i full skala av Stridsbåt 90 för uppmätning av antennegenskaper i installationsmiljö under väl kontrollerade former.



*Hkp 4 under landning på mätplattform*



*Hkp 4 på mätplattform*



*Hkp 10 på mätplattform*



*Fullskalemodell av Strb 90 på vridbord*

## **3 RAS90 1985-1993**

### **3.1 Definition av RAS90**

Radiosystem RAS90 var benämningen på ett yttäckande radiosambandssystem avsett att utgöra sambandsmedel för stridsledning av flygvapnets och marinens enheter. RAS90 var avsett för dubbelriktad tal- och datatrafik med signalskydd genom såväl trafik- som textskydd och bestod av tre delsystem:

- RTD-FV Flygvapnets radionät för tal och data
- RTD-M Marinens radionät för tal och data
- RSD Flygvapnets radionät för stridatadistribution

Under ett antal år bedrevs förprojektering hos svensk industri. Parallellt därmed togs leverantörskontakter i bl a USA, Frankrike, Storbritannien och Västtyskland i syfte att öka kunskaperna inom berörda teknikområden och att finna tänkbara leverantörer av systemkomponenter i RAS90-systemet. Kontakterna visade att klara möjligheter till ökad konkurrens vid upphandling av projektering och serietillverkning fanns. Konkurrens från utlandet bedömdes synnerligen värdefull.

### **3.2 Utdrag ur projektplanen**

RAS90 är ett funktionssystem som skall säkerställa störhållfast textskyddad tal- och dataöverföring mellan FV ledningssystem och angivna flygsystem.

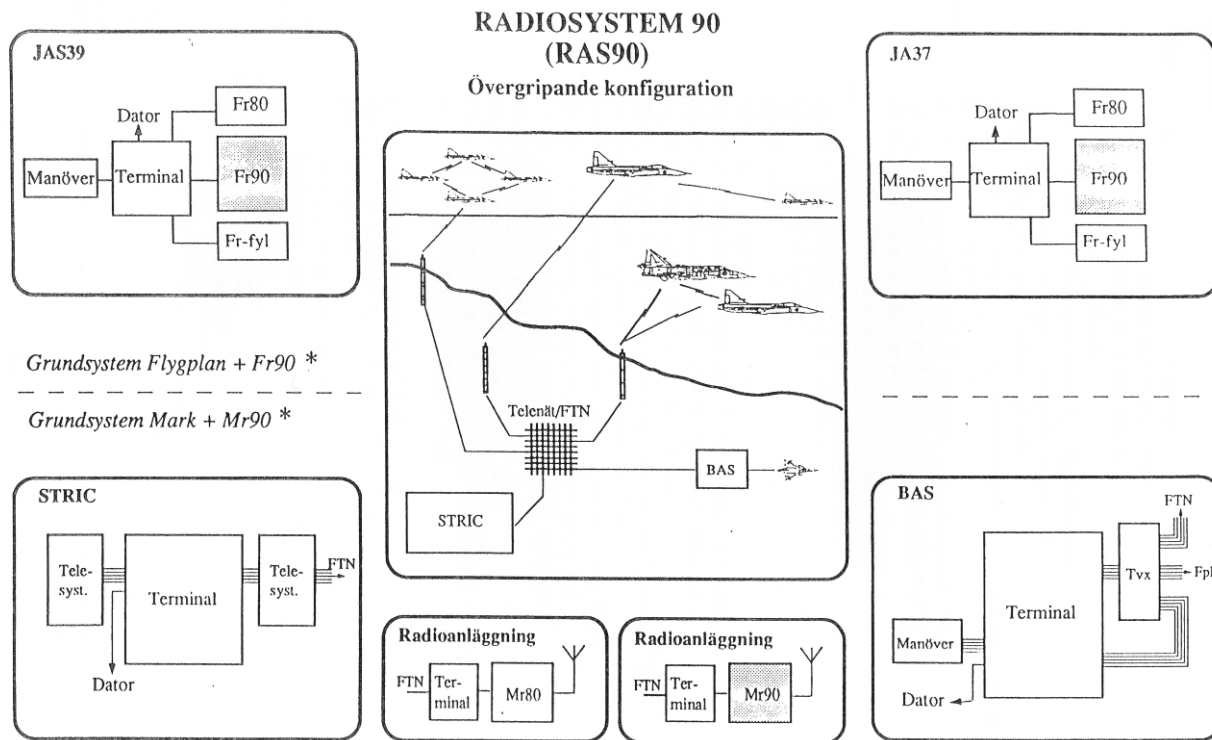
Sambandsutrustningar med manöverorgan, som ingår i plattformar och markanläggningar, för att uppnå funktionssystemet inkluderas. RAS90 skall anskaffas för såväl strilsystemet som för flygsystemen JA 37, JAS 39 och FSR 890. I framtiden kan ytterligare materielsystem bli aktuella att tillföras materiel som ingår i RAS90.

Funktionssystemet RAS90 kräver tekniskt och tidsmässigt samordnad utveckling, anskaffning och införande av materiel och funktioner inom berörda materielsystem. Projektledning för RAS90 och TARAS se bilaga 5

Anskaffningsverksamheten inom RAS90 och TARAS finns redovisad se bilaga 6 och 7.

### **3.3 RAS90 övergripande konfiguration**

Följande bild är den ursprungliga övergripande konfigurationen för RAS90 kompletterad med Ra90 ur en senare systemgeneration.



### 3.4 RAS90, viktiga milstolpar

Före och under den tid då RAS90 genomfördes passerades ett antal milstolpar. T ex

- Inriktningsbeslut
- Regeringsframställanden
- Leveranser
- Slutrapporter
- Beslut
- mm

En fullständig lista finns i bilaga 8.

### 3.5 Principiell inriktning för uppdragsstyrning avseende Projekt RAS90”

Projekt RAS90 omfattade många typer av materiel och involverade en rad organisationsenheter inom FMV. Ett utdrag ur rubricerade styrande dokument undertecknat och beslutat av bitr C FML Peter Lundberg, återfinns i bilaga 5 Projektledning i RAS90 och TARAS.

Dokumentet avhandlar bland annat

- Uppdragsstruktur
- Uppdragsfördelning, och innehåll
- Styrande dokument
- Beslutsbefogenheter
- Mm

### 3.6 Användarkrav

Som redan beskrivits i tidigare avsnitt, mognade användarkraven successivt. Ur TTEM daterat 92-06-23, se bilaga 9, hämtas följande väsentliga krav.

- Tjänster
  - Stridatamottagning, S
  - Tal/Data, TD
  - F-tjänst, F
  - Samtidig funktion
- Likvärdigt störskydd för alla tjänster
- Omöjligt att från signalspaning avgöra om det är tal eller data som utväxlas
- Utvecklingspotential, flexibilitet
- Relämförmåga
- Störhot enligt MUST

Ett viktigt användarkrav, som är underförstått men inte explicit nämns i TTEM, är rumstäckningen hos flygplanets antensystem. Bra funktion vid taktisk användning kräver så nära  $4\pi$  rymdvinkeltäckning som möjligt, för att möjliggöra kommunikation mellan flygplattformer.

### 3.7 Sekretess

#### 3.7.1 Grundhandling A och B

I samband med att projektet startades togs Grundhandling A och B fram.

Grundhandling A var ett dokument som beskrev sekretessen i projektet. Sekretessnivån togs fram genom en analys av all funktionalitet och planerad materiel. Eftersom systemet hade avancerade störskyddsegenskaper måste lösningarna sekretess behandlas. Det störhot som systemet dimensionerades mot var kvalificerat sekretessbehandlat.

Grundhandling B var det dokument som översändes till industrin där det framgick hur industrin skulle förhålla sig till sekretessfrågorna.

#### 3.7.2 Krypto

Systemet måste, i enlighet med kraven i TTEM och analyserna i Grundhandling A, ha ett krypto för både tal och data. Det krypto som ursprungligen togs fram för FrJAS avvisades. Uppdraget att utveckla krypto för RAS90 gavs till Zonex AB.

### 3.8 RTD (Radio Tal Data)

RTD-projektet startades efter att FrJAS beställts. Uppgiften för delprojektet var att se till att flygvapnet skulle få ett fungerande sambandssystem mellan flygplanssystemen JA 37, FSR 890, fpl 102 samt JAS 39 och marksystemet bestående av StriC, markradioanläggningar och flygbaser.

Funktionen i systemet skulle i likhet med FrJAS innehålla LFH och SFH och som i tidigare system analogt tal. Systemet skulle täcka frekvensområdet VHF/UHF.

- LFH innebar frekvenshopp med upp till 100-200 hopp per sekund.
- SFH innebar frekvenshopp med 16000 hopp per sekund



Under utvecklingsfasen gjordes, som beskrivits i ovanstående avsnitt, analys av FrJAS, beräkningar av störskyddsförmåga och telekonflikter, som visade att SFH inte skulle kunna fungera på ett godtagbart sätt då frekvensbytena alstrade stora störningar. Som resultat av dessa beräkningar samt lite vidare studier beslöts att SFH-funktionen skulle utgå.

### 3.9 RTD-M (Radio Tal Data - Marin)

Studieuppdrag på Rohde & Schwarz resulterade i utprovning med tre markstationer och en flygstation. Uppdraget slutade så småningom i att manöversystemet SjöMan anskaffades.

### 3.10 RSD (Radio Styrdata)

RSD-projektet startades liksom RTD efter att FrJAS beställts. Systemet skulle ersätta det befintliga styrdatasystemet. Funktionen skulle bestå av att marksystemet, precis som i styrdatasystemet, skulle sända styrkommandon till flygplanen baserade på sensorinformationen i StriC.

### 3.11 Studieverksamhet

Studieverksamheten, med syfte att höja kompetensen hos myndigheten och dess konsulter, som redan pågick vid RAS90 projektstart, fortsatte med varierande omfattning och inriktning under hela projekttiden. Här följer en sammanfattning. En mer fullständig redovisning finns i bilaga 10. Studier inom RAS90.

- Några exempel på studier inom RSD-projektet
  - Fokus på ersättaren till styrdata, som kallades stridata eller RSD
  - Störskyddsmetod, FH/DS
  - Nytt Frekvensband, 960-1350 MHz
  - Kartläggning av det komplexa sambandet mellan meddelandeutformning, signaleringsalfabet, kodningsalfabet, kodkonkateneringar, interleaving, diversitet, Frekvenshopptakt mm.
  - Synkronisering av Frekvenshoppssystem
  - Simuleringsmodeller för systemprestanda
  - Integrerade komponenter för signalbehandling
  - Mm
- Studier inom RTD-projektet
  - Viss verksamhet i anslutning till FMVs granskning av radioansatserna i FrJAS.
- Verksamhet hos FMV med konsulter
  - FMV hade som beställare uppgiften att följa upp industrins studier. Förutom egna insatser anlätades för denna verksamhet resurser ur dåvarande Teleplan och FFV Underhåll
  - Egna litteraturstudier, deltagande i konferenser och kurser mm var vanliga och viktiga inslag i verksamheten i mitten av 1980-talet.
  - Ag3.
  - Kanalmodeller och vågutbredning
  - Mätresurser
  - Telekonflikter, kompatibilitet i valda frekvensband
  - Antennstudier

### 3.12 Slutsatser och förändringar av inriktningen

Resultatet efter ett decennium av studier, materielbeställningar och analyser kan sammanfattas i följande punkter.

- Samtidighet hos flera tjänster på små plattformar är, om inte omöjlig, mycket svår att åstadkomma. De primära skälen är plattformens storsignalstörningar (vilket med all önskvärd tydlighet framkommit vid analysen av FrJAS).
- Svårigheterna betonas ytterligare av kravet på störskydd, som innebär att varje radiokanal behöver ett stort frekvensutrymme. I praktiken behöver varje enskild radio ha egen tillgång till hela det tillgängliga frekvensbandet eller mer.
- Tillräckligt störskydd för bara en förbindelse kräver tillgång till mer frekvensutrymme än vad som finns tillgängligt.
- Konkurrensen om utrymme, kraftförsörjning och kyl Luft i en liten flygplattform, som JAS 39, är en belastning för plattformen. En radio i stället för tre lättar denna börda.
- Alla dessa problem kan minskas genom
  - Byte av frekvensband, från 225-400 MHz till 960-1350 MHz.
  - Ersättning av enskilda radiostationer med en enda, som alla tjänster delar i tidsmultiplex.

### 3.13 RaNy (Radio ny)

I april 1989 skriver FMV till CFV angående behov av förändringar i TTEM, till stöd för förändrad inriktning. CFV ger i juni samma år FMV ett utredningsuppdrag, som initierar industristudier för ny störskyddad radio. Slutrapport levereras i mitten av juni 1990 och CFV beslutar en vecka senare om ny inriktning mot integrerad lösning (TDMA). Se bilaga 9.

Beslutet innebar ett paradigmskifte då man nu lämnade utvecklingen av analog radioutrustning till förmån för ett helt digitaliserat ”mjukvarustyr” radioutrustning.

I ett tidigt skede (sent 1970-tal) av kunskapsuppbyggnadsfasen riktades blickarna mot utlandet, främst USA och JTIDS/Link 16-systemet. Vid denna tid, var informationen om JTIDS/Link 16 sparsam, men Ericsson MI producerade inom ramen för sitt studieuppdrag två beskrivande rapporter, sammanställda ur öppna källor. Möjligheten att för flygvapnets taktiska kommunikation tillämpa en JTIDS/Link 16-liknande tidsmultiplexlösning analyserades och diskuterades och avfärdades som svår och dyrbar och inriktningen blev att var och en av de efterfrågade tjänsterna skulle lösas med en separat radioutrustning.

Med facit i hand vet vi att detta var ett olyckligt beslut. Andra viktiga faktorer som säkert också påverkade beslutet var det brådskande behovet av FrJAS och att systemansvar och anskaffningsansvar för kommunikationen fanns på olika delar på FMV, som hade olika intressefokus. När insikten, ett decennium senare om att en tidsmultiplexlösning var den enda framkomliga vägen, drabbade alla inblandade är det lätt att förstå svårigheten att övertyga kunden, flygvapenledningen, om att det som man tidigare avfärdat nu var enda vägen fram. Denna ”kamikazeuppgift” handlades med vanda och framgång av medarbetarna på sambandsavdelningen vid flygvapenledningen.

### 3.14 Grundsystem Mark (GM)

Grundsystem Mark beställdes i början av 1994 när projektet fortfarande benämndes RAS90. Denna upphandling blev anledningen till byte av projektledare och att projektet bytte namn till TARAS. Grundsystem Mark beskrivs utförligare under kapitel TARAS.

### 3.15 Omvärlden

Under och före den tid som RAS90 löpte sökte FMV aktivt kontakt med myndigheter i andra länder och företag, som man kände till hade intressanta produkter. Särskilt var intresset stort att söka kontakter i USA. Under denna tid, i stort sett 1980-talet, pågick kalla kriget fortfarande och de flesta dörrar var stängda eller man möttes av ”no information”.

Efter omprövning av beslutet att inte inrikta verksamheten mot JTIDS-liknande funktioner, gjordes försök att närma sig JTIDS ”industrisystemhus” GEC Marconi i New Jersey (tidigare Singer Kearfott och senare BAE Systems). Resultatet blev mycket magert. Inte förrän upphandlingen av Ra90 några år senare blev aktuell, vaknade deras intresse.

Försök att nå givande kontakter med amerikansk myndighet kröntes inte heller med framgång. I samband med upphandlingen av Ra90 öppnades även här dörrar, som tidigare varit stängda.

Det system som var av störst intresse var JTIDS, som kortfattat beskrivs i följande avsnitt.

#### 3.15.1 Översikt av JTIDS/TADIL-J systemfunktion

Här ges endast en översikt. I bilaga 11 utdrag ur rapport ”Några Taktiska Radiosystem i Västvärlden” kan den särskilt intresserade hitta ytterligare information. Ytterligare information finns dessutom i de följande avsnitt som behandlar upphandlingen av Ra90.

JTIDS står för Joint Tactical Information Distribution System och är, som namnet antyder, ett distributivt kommunikationssystem som använder tidsmultiplex i frekvensbandet 960-1215 MHz, för att sända TADIL-J-meddelanden mellan noder (terminaler) inom (och mellan) förband.

JTIDS har sitt ursprung i en studie som MITRE gjorde 1967 på uppdrag av USAF ESD. Resultatet mottogs positivt och efter ett antal år av demonstrationer och prov kontrakterades Hughes för att i mitten av 1970-talet producera vad som kallades terminaler. Dessa Class 1-terminaler var stora och tunga och var avsedda för stora plattformar, som t ex AWACS och markcentraler. Terminalerna använde heller inte TADIL-J-specifikationen utan använde en meddelandestandard som kallas IJMS (Interim J-series Message Set)

Full utveckling av JTIDS för TADIL-J påbörjades 1981, då Singer Kearfott (idag BAE Systems) kontrakterades som ledare (leader) i ett för tiden karakteristiskt leader-follower-arrangemang, för att utveckla en fysiskt mindre terminalvariant, Class 2. Som follower utsågs Rockwell Collins. (Arrangemanget innebar att båda företagen utvecklade samma funktion, med ledaren som systemansvarig, vilket bland annat innebar att de måste dela med sig till varandra av sina tekniska lösningar och att amerikansk myndighet kunde upphandla i konkurrens mellan företagen). Class 2-terminaler var betydligt mindre och lättare än Class 1, men fortfarande för stora för små plattformar. Införandet gick långsamt och tog inte ordentlig fart förrän in på 1990-talet då teknikutvecklingen medgav ännu mindre och lättare utrustningar, som kunde bäras i små plattformar.

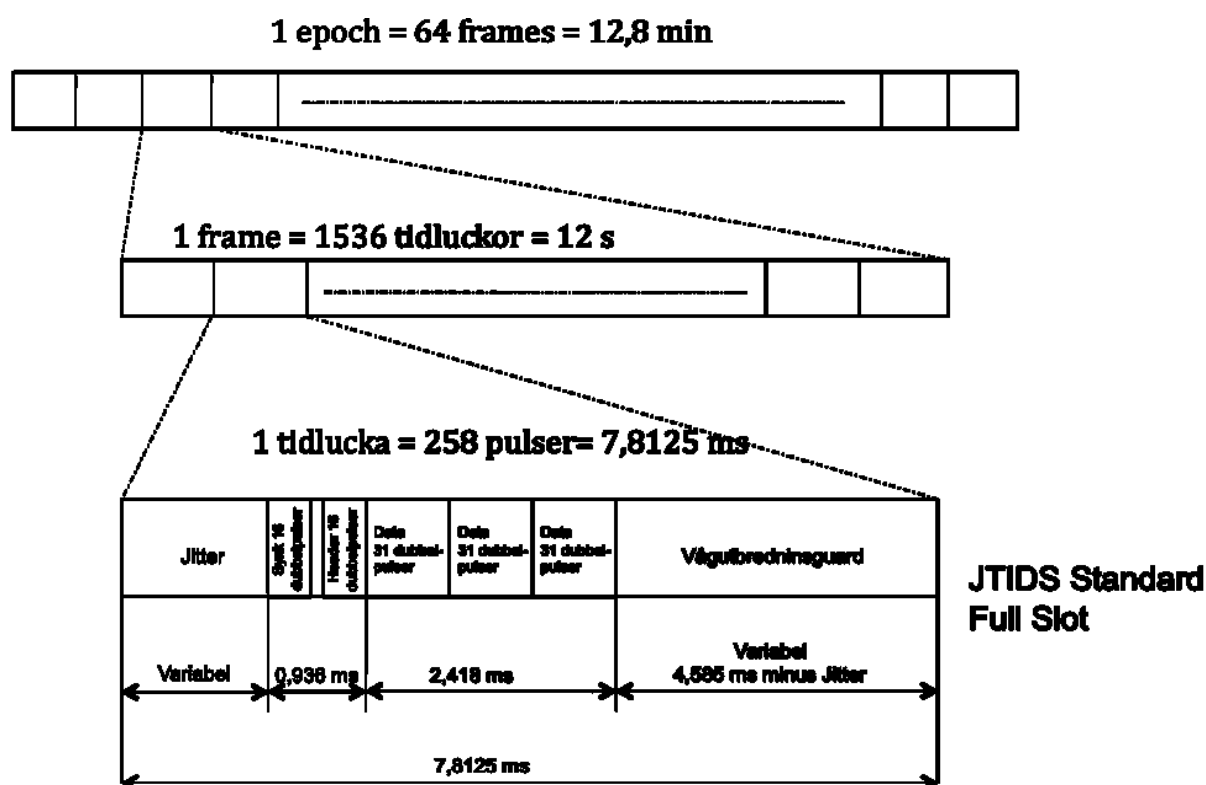
I början av 1990-talet tog Navy över huvudmannskapet för TADIL-J från Air Force. I samma skede modifierades datalänkbenämningen från TADIL-J till Link16 och JTIDS inlemmades, utan förändringar, med Navy:s egna system och fick benämningen MIDS, Multifunctional Information Distribution System. Ansvaret för Class1- och Class 2-terminaler behölls dock av US Air Force.

I detta avsnitt beskrivs JTIDS/Link 16 status och funktion tidigt 1990-tal. Sedan dess har nya terminaler tillkommit, Frekvensbandet begränsats och vissa funktioner förändrats.

**Tidsmultiplex.** Tidsaxeln i ett JTIDS/Link 16-nät indelas i tidsluckor med längden 1/128 sekund. Tidsluckorna organiseras i de periodiska strukturerna frames och epochs, se nedanstående

ende figur. En 12 s lång frame innehåller 1536 tidsluckor och en epoch innehåller 64 Frames. Endast en deltagare i taget får sända i varje tidslucka i nätet. Deltagarna tilldelas tidsluckor för sändning efter behov. En mottagare kan ta emot sändningar i de tidsluckor för vilka han har behörighet.

Figuren nedan visar JTIDS periodiska strukturer och den grundläggande dispositionen av en tidslucka, Standard Full Slot. Det finns andra sätt att packa tidsluckor som ger högre kapacitet på bekostnad av robusthet.



*JTIDS periodiska strukturer*

**Meddelandeformat.** Datameddelanden kan sändas i fritt format, men i normalfallet är de standardiserade enligt TADIL-J, Tactical Digital Information Link, som överför meddelanden ur J-seriekatalogen. (TADIL-J är numera en föråldrad benämning, som ersatts av Link16). J-seriemeddelanden är anpassade till tidsluckorna och kan uppta en eller flera. Alla meddelanden är krypterade och kan tas emot av alla som har tillstånd, dvs alla som har rätt kryptonyckel, och befinner sig inom täckningsområdet. Det finns också en möjlighet att sända tal. Den är kapacitetskrävande och används sällan.

**Meddelandepackning.** Se figur nedan. J-seriemeddelanden formateras i 75 bitar långa block med binär information. Varje sådant block representeras som 15 stycken fembitarsymboler i alfabet  $2^5 = 32$ , som kodas med Reed Solomon-kod RS(31,15). Varje kodsymbol sänds i sin helhet på två konsekutiva pulser från den pulsade sändaren. På varje utsänd puls MSK-moduleras en binär chipsekvens med längden 32 och chiptakten 5 MHz. Varje 32-chipsekvens bär en symbol i kodalfabetet  $2^5$ , dvs den bär 5 bitars information.

**Meddelandedetektering.** Alfabet  $2^5$  innehåller 32 ord, dvs av alla de  $2^{32}$  binära sekvenser med längden 32 som finns, (ca  $4 \cdot 10^{10}$ ) är bara  $2^5$  godkända. Det finns alltså 32 stycken noga utvalda unika sekvenser, som är så inbördes olika som möjligt, som var och en bär information

om ett särskilt ord i alfabet  $2^5$ . Alla andra sekvenser är ogiltiga. Detektering görs genom att korrelera mottagen sekvens med de 32 tillåtna, varur den med bäst kvalitet väljs.

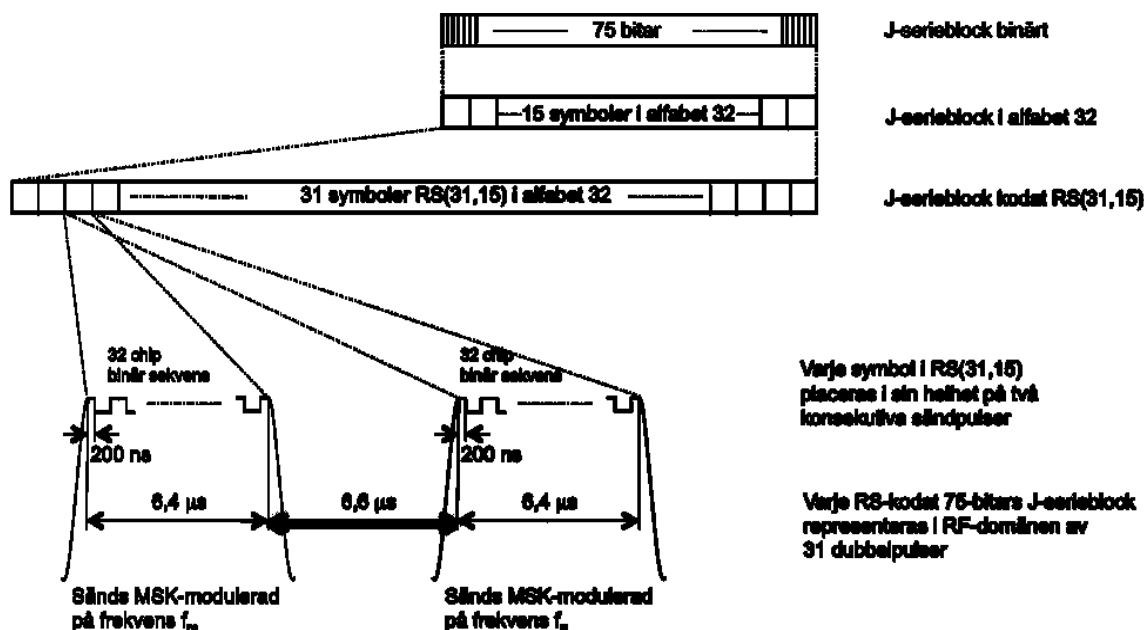
**Signal In Space Characteristics, SISC.** En sändare i JTIDS sänder i normalmod  $6,4 \mu\text{s}$  långa pulser med  $6,6 \mu\text{s}$  uppehåll. Varje puls sänds på ny frekvens, en av 51 möjliga i 5 MHz raster, med centrumfrekvenser i intervallet 969-1206 MHz, med skyddsband för SSR-frekvenserna 1030 och 1090 MHz. Systemet byter alltså frekvens var  $13:e \mu\text{s}$ , motsvarande ca 77000 gånger per sekund. På varje puls moduleras, som nämnts ovan, med MSK, Minimum Shift Keying, en 32 chip lång binär PN-sekvens. Chiptakten är 5 MHz och den momentana bandbredden för varje puls är 3 MHz. Det finns flera sändareffekter. Den nominella är 200 W pulseffekt, men det finns en 1 kW effektförstärkare som kan bäras av stora plattformar (t ex AWACS). Inom en tidslucka sänds i normalfallet 258 pulser. För att sända en sekvens av 258 pulser med  $13 \mu\text{s}$  intervall behövs  $3,354 \text{ ms}$ . Resten av tiden i en tidslucka  $1/128 = 7,8125 \text{ ms}$  minus  $3,354 \text{ ms}$ , dvs ca  $4,5 \text{ ms}$  (mer än halva tidsluckan) är sändaren tyst. För en utomstående betraktare sänder ett JTIDS-nät skurar av frekvenshoppande pulser, växelvis från olika sändare.

**Tidsluckedisposition.** Se figur ovan. Varje tidslucka innehåller, förutom informationsbärande pulser, också sekvenser för synkronisering och header (likadana pulser) och tomma intervall för att ta upp skillnader i tidsuppfattning mellan terminaler och för att ta upp vågutbredningstid, så att terminaler inte ska prata i munnen på varandra.

**Kapacitet.** I normalfallet, Standard Full Slot, överförs tre stycken RS-block på  $3 \cdot 31 = 93$  dubbelpulser, se figurerna ovan och nedan. Siffermässigt överförs i en tidslucka tre block med 75 bitar per block, dvs 225 bitar. 128 tidsluckor per sekund resulterar då i 28800 bit/s. Den siffra man vanligtvis ser inkluderar redundanssymbolerna i RS(31,15), dvs  $28800 \cdot 31/15 = 59520$  bit/s, vilket inte speglar nettokapaciteten.

Andra sätt att packa en tidslucka, på bekostnad av redundans och skyddstider förekommer och kan ge flerfaldigt högre kapacitet.

Bilden nedan visar hur ett 75 bitars binärt datablock användardata ur J-serien representeras som 15 symboler i alfabet 32 som sedan kodas RS(31,15) till 31 kodsymboler i alfabet 32. Dessutom visas hur varje kodsymbol placeras på sända pulser.



75 bitars binärt datablock användardata ur J-serien

**Räckvidd.** Systemets räckvidd bestäms av dels radoräckvidden, dels den instrumenterade räckvidden, dvs hur långt kan avståndet mellan två terminaler vara utan att de till följd av vågutbredningstiden mellan dem pratar i munnen på varandra. (Bestäms av skyddsintervallet i en tidslucka som brukar kallas guard time). Radoräckvidden beror av flera faktorer, som sändareffekt, antenner, störningar, flyghöjd, etc. Den instrumenterade räckvidden i JTIDS är ansatt till 200 nautiska mil, dvs ca 370 km.

**Robusthet.** Den största betydelsen för robusthet, i meningen tolerans mot avsiktlig störning, har bandspridning kombinerad med signalbehandling i form av kodning för rättning och detektering och den diversitetsvinst som ges av dubbelpulsningen. Metoden för bandspridning är frekvenshopp kombinerat med direktsekvens (32-chipsekvensen på varje puls). Spridningsbandbredden är ca 255 MHz, vilket med den nominella nyttodatatakten 28,8 kbit/s ger processvinsten ca 39 dB. Detta är inte den verkliga förmågan till störskydd. För att uppskatta den måste man ta hänsyn till mottagarens förluster och signalbehandlingens inverkan, genom nödvändigt  $E_b/N_0$  för detektering, som subtraheras (i dB), från processvinsten. Förlusterna ansätts schablonmässigt till 3 dB.  $E_b/N_0$  är beroende av modulationsmetod, kodning, diversitet, störform mm, och ansätts till ca 13 dB. Uppskattningsvis blir då förmågan att motstå brusstörning  $39-3-13=23$  dB, vilket motsvarar att störeffekten på mottagarens ingång kan tillåtas vara ca 200 gånger högre än den för nyttosignalen. Siffran ska inte ses som en sanning, snarare en indikation, därtill är osäkerheten i ansatsen för  $E_b/N_0$  för osäker.

**Synkronisering.** För att kunna detektera informationen måste mottagaren veta i vilka tidsögonblick den ska sampla den mottagna signalen. Tidskravet är åtminstone mindre än hälften av en chiptid, dvs  $< 100$  ns. För ändamålet utgörs de 32 första pulserna i varje tidslucka av en synkroniseringssekvens, där pulserna, precis som informationen, ”slumpvis” växlar Frekvens. Mottagaren vet hur sekvensen i varje tidslucka ser ut. Om den första frekvensen i mottagen sekvens är störd, blir mottagaren blind för nästa frekvens, och synkroniseringen kommer att misslyckas. För att motverka detta förses JTIDS terminaler med flera mottagare, som under synkperioden är inställda på konsekutiva frekvenser i synksekvensen. I själva verket har Class 2-terminaler fyra mottagare för varje antenn. Eftersom dessa terminaler i flyginstallationer i allmänhet har två antenner, en på ryggåsen och en på buken, för att förbättra antenssystemets rumstäckning, har den typiska Class 2-terminalen åtta mottagare. Funktionen är sådan att i en grupp av fyra mottagare är mottagare nr 1 inställd på den första frekvensen i synksekvensen, mottagare nr 2 på den andra, osv. Den mottagare som först detekterar synk används för att ta emot alla data i hela den aktuella tidsluckan. Proceduren upprepas i varje tidslucka. Det är viktigt att robustheten under synkroniseringsfasen är balanserad med den för datamottagning, vilket är dimensionerande för hur många mottagare som behövs.

**Elektromagnetisk kompatibilitet.** Den primära användaren av frekvensbandet 960-1215 MHz, i hela världen, är DME, Distance Measuring Equipment, och SSR, Secondary Surveillance Radar. Båda klassas som flygsäkerhetstjänster, som används av den civila och militära luftfarten. Militärt används också IFF, Identification Friend or Foe, en variant av SSR med samma frekvenser, 1030/1090 MHz. DME är radiotranspondrar placerade på marken vid flygplatser och längs flygvägar. De svarar flygplan på frågor om avståndet mellan frågare och transponder. SSR (ibland kallad ATCRBS, Air Traffic Control Radar Beacon System) är en identifieringsfunktion, ofta sammanbyggd med radar för luftövervakning, som frågar flygplan om identitet. Frågor sänds på frekvensen 1030 MHz och flygplan svarar på 1090 MHz. Samma frekvenspar används också för kollisionvarning mellan flygplan.

DME-frågare och transpondrar är frekvensplanerade på varje hel MHz, med Frekvensavståndet till geografiskt angränsande transpondrar valda för att inbördes störningar ska vara försumbara. Frågaren, flygplan, sänder en fråga i form av ett par korta pulser. Transponderns svar är en skur av några få likaledes korta pulser. Sett på en frekvens (en transponder) är be-

läggningen i tiden mycket liten, även om transpondern utnyttjas av flera flygplan. Samexistensen mellan DME och JTIDS bygger på att båda är pulssade system, som vart och ett, oberoende av varandra, belägger varje frekvens under en mycket kort tid och risken för kollision (och störning) är mycket liten. För att undvika störning av SSR är ett frekvensband omkring vardera av frekvenserna 1030 och 1090 MHz spärrat för JTIDS. Det är upp till användarna av JTIDS att bevisa att störningarna mot DME och SSR inte är oacceptabelt stora. ”Ägaren” av frekvensbandet, i USA FAA, Federal Aviation Authority, ställer krav på försvarsmaktens frekvensansvariga myndighet, NTIA, National Telecommunications and Information Administration, som i sin tur ställer krav på användarna. Användarna, framför allt US Air Force och Navy, har anlitat JSC, Joint Spectrum Center, för att genomföra prov, för att undersöka i vilken omfattning JTIDS riskerar att påverka DME och ATRBS. Proven har omfattat i stort sett all på marknaden förekommande DME- och SSR-utrustning. För att undersöka dynamiska effekter och effekter av flygförband av olika storlek har dessutom realistiska väl planerade flygprov genomförts. Den ekonomiska omfattningen av den genomförda verksamheten är inte känd, men företrädare för JSC antyder mycket stora belopp.

Som en konsekvens av genomförda prov förses förband, som använder JTIDS, med begränsningar i antalet pulser per tidsenhet som får transmitteras inom ett visst geografiskt område. Dessutom förses varje JTIDS-terminal med vad som kallas EMC Features, vilket är en övervakningsfunktion, som kontrollerar att givna gränsvärden för ett antal parametrar, t ex uteffekt, pulslängd, frekvensfördelning över tiden, TSDF (Time Slot Duty Factor), etc, inte överskrids. EMC Features måste alltid vara aktiverade. Om något gränsvärde systematiskt överskrids stängs sändaren automatiskt av. Innan tillstånd ges till användning måste varje terminaltyp certifieras i en formell granskning, som genomförs av NTIA.

## 4 TARAS 1994--2015

### 4.1 Definition av TARAS

TARAS är ett funktionssystem som skall säkerställa störhållfast textskyddad tal- och dataöverföring mellan FV ledningssystem och angivna flygsystem och är en fortsättning på RAS90.

Namnbytet från RAS90 till TARAS skedde i samband med bytet av projektledare mellan Leif Brinkhagen och Per Nilsson. TARAS står för Taktiskt RadioSystem.

Sambandsutrustningar med manöverorgan som ingår i plattformar och markanläggningar för att uppnå funktionssystemet inkluderas. TARAS skall anskaffas för strilsystemet, för flygsystemen JA 37, JAS 39, TP 102B (målsättning), FSR 890 och för marinen. I framtiden kan ytterligare materielsystem bli aktuella att tillföras materiel som ingår i TARAS. Projektet kännetecknas därför av att såväl utveckling som anskaffning måste genomföras som sammanhållen materielsystemövergripande verksamhet.

### 4.2 Omfattning av TARAS

Nedan följer de ursprungliga kraven på TARAS:

TARAS, Taktiskt Radiosystem, ska säkerställa tal- och datakommunikation mellan flygvapnets ledningscentraler och flygplan, och mellan flygplan.

TARAS ger starkt förbättrade möjligheter att möta morgondagens telehot. All information textskyddas genom kryptering. Avancerat radiosamband ger ökat trafikskydd mot fientlig telekrigföring.

TARAS avses att införas i följande enheter:

- Flygvapnets stridsledningscentraler, radioanläggningar och flygbaser.
- Flygsystemen JA 37D, JAS 39, S100B och S102B.

Utbyggnaden sker i två etapper.

- Under etapp 1 införs grundfunktionalitet och textskydd.
- Etapp 2 tillför ännu fler funktioner, ökad kapacitet och ökat trafikskydd.
- Radiosamband under etapp 1 sker på VHF- och UHF-frekvensbanden.
- Under etapp 2 tillkommer radiosamband på högre frekvenser, ca 1 GHz

#### 4.2.1 Systemets omfattning

**Etapp 1** Systemet bestod av

- en flygplansburen del
- en del för fasta och transportabla anläggningar på marken

Fem olika kommunikationstjänster specificerades:

- Tal/datatjänst (TD)
- Datatjänst (D)
- Förbandsdatatjänst (F)
- Stridatjänst (S)
- Start- och uppdragstjänst (SU)

**Etapp 2** skulle innehålla:

- Sambandsalternativ (Sba) för TARAS-utrustning i flygplan
- Digitalt radiosystem
  - Flygradio 90 (Fr90)
  - Markradio 90 (Mr90)



*TARAS i flygvapnet*

#### 4.2.2 Utrustningar och funktioner i flygplan

##### Etapp 1

Flygradio FrJAS installeras i flygplanen JAS 39 och S 100B och medger följande funktioner:

- Analog talkommunikation för FYL och talstridsledning
- Datakommunikation med mark och mellan flygplan



- Mottagning av stridsledningsdata
- Passning av nödkanal
- Passning av larmkanal
- Analog talkommunikation över trådförbindelse
- Datakommunikation över trådförbindelse
- Överföring av radiokanal- och uppdragsdata med datastav

### **Etapp 2**

Införandet av Fr90 och SRa 80 medger följande funktioner utöver etapp 1.

- Ökat trafikskydd.
- Två simultana aktiva taltjänster.
- Manövrering med planerade sambandsalternativ.

## **4.2.3 Utrustningar och funktioner i markanläggningar**

### **Etapp 1**

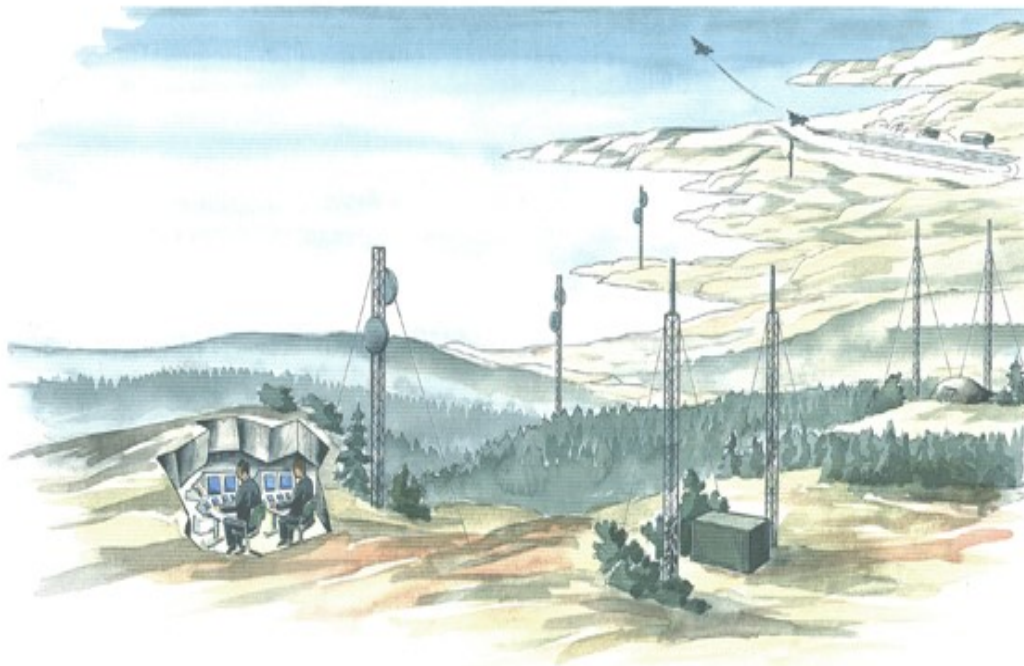
RTstri i StriC medger följande funktioner.

- Analog talkommunikation för talstridsledning. Digital talkommunikation för talstridsledning och mottagning av korta datameddelanden från flygplan.
- Datakommunikation i form av datatjänst mellan StriC och flygplan.
- Sändning av stridata till flygplan.
- Analog talkommunikation över trådförbindelse till flygbas.
- Datakommunikation över trådförbindelse.
- Systembeskrivning TARAS mark etapp 1 bilaga 12

### **Etapp 2**

Införandet av Mr90 i radioanläggningar medger följande funktioner utöver etapp 1:

- Ökat trafikskydd.
- Möjlighet till flera aktiva radiokommunikationstjänster till flygplan



*TARAS mark*

## Flygbas

Flygvapnets huvudbaser och sidobaser kompletteras med:

- Terminalenhet
- Konferensenhet
- LUF (LedningsUtrustning Flygplansplats)
- SUT-bas

## LUF

Flygbaserna försågs med LedningsUtrustning Flygplansplats (LUF), Se bilaga 13.

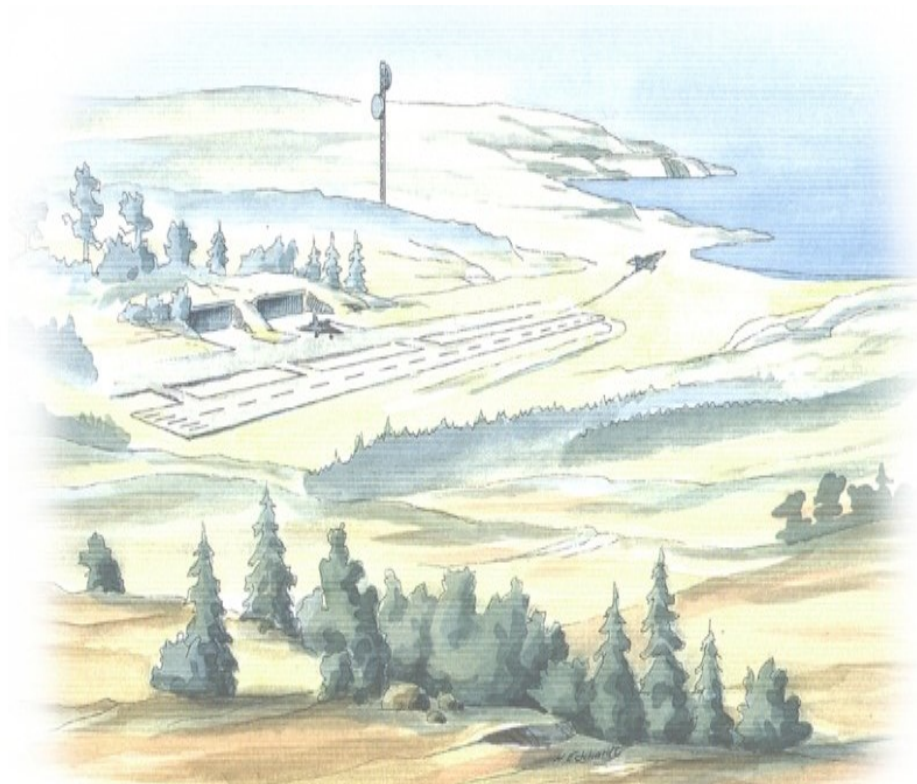
LUF används för anslutning av flygplan till det markbundna telesystemet inom flygbaser och flottiljer, men även som ett lokalt kommunikationssystem för klargöringstropen.

Det ansluter start- och uppdragsdata (SU-tjänst) från ledningscentral till flygplan digitalt och analogt samt är även anslutet till klargöringsplatsens telefonanknytning. Startorderförbindelsen är via LUF ansluten till flygplanet. Tekniker och 1:e mekaniker har medlyssning på startordern via det lokala radiosystemet och kan ha dubbelriktat talsamband med piloten.

I utrustningen ingår ett radiosystem för klargöringspersonal som benämns korthållsradio där upp till 15 användare kan vara inloggade samtidigt.

Radiosystemet är ett digitalt system med liten räckvidd och fick arbetsnamnet korthållsradio. Systemet utnyttjar bandspridningsteknik, inom 2,4 GHz-bandet, med frekvenshopp. Radiosystemet undviker eventuella lokala störkällor genom att automatiskt utesluta dessa ur hoppsekvensen. Systemet kan konfigureras för samtidig och oberoende klargöring av upp till 20 flygplan inom ett geografiskt begränsat område. För personalen i klargöringstropen ingår bullerskyddade headset.

Korthållsradion utvecklades och tillverkades av SMS-Telecom och blev en stor exportframgång. LUF ersatte den äldre telefon-46 utrustningen som under lång tid använts för klargöring av flygplan.



*Flygbas*

### 4.3 TARAS projektplan

TARAS första projektplan, daterad 1994-04-13, beskriver projektets syfte, dess organisation, ledning och ansvarsfördelning och styrning. Se bilaga 5

### 4.4 TARAS, viktiga milstolpar

- **1994** Namnet för projekt RAS90 ändras till TARAS och ny projektledare blir Per Nilsson
- **1994** Beställning av ”Grundsystem mark” gjord 1994-01-18. Pressmeddelande se bilaga 14. Specifikation framtagen för Ra90 samt SRa 80
- TARAS Anskaffningsstrategi fastställd 1994-07-01
- **1995** Upphandlingsplan fastställd 1995-01-30. Planen täcker verksamheterna i TARAS etapp 2 från och med att offerter inkommit till FMV till och med att färdigförhandlat avtalsförslag dras för beslut inom FMV.
- **1995** Beställning av Ra90

Milstolpar se bilaga 8

### 4.5 Förhandlingsgrupp

En förhandlingsgrupp bildas för att genomföra förhandlingarna med anbudsgivarna. Gruppen skall presentera färdiga förslag till avtal, som är förankrade hos projektledaren. Gruppen bestod av följande personer:

- **Sören Tidlund.** Kommersiell förhandlingsledare
- **Christina Wiig Eriksson.** Biträdande kommersiell förhandlingsledare. Sakansvarig kommersiellt innehåll och dokumentation inklusive juridik
- **Leif Brinkhagen.** Teknisk förhandlingsledare
- **Annika Lundström.** Biträdande teknisk förhandlingsledare. Ansvarig teknisk koordinering inklusive dokumentation
- **Objektansvarig.** Sakansvarig teknik och leveransåtagande
- **Teknisk sakkunnig.** Tekniska detaljfrågor såväl som systemfrågor

Förhandlingar inleds med potentiella leverantörer efter att en utvärdering av inkomna anbud gjorts. Målsättningen var att två färdiga avtalsförslag per upphandling framtas av förhandlingsgruppen. I samtliga fall är inte detta möjligt på grund av att option i liggande avtal utnyttjas. Anvisningar och direktiv för förhandlingsgruppen ges av projektledaren. Denne ansvarar för att projektägande avdelningschef, styrgrupp och FML informeras.

### 4.6 Management Progress Review

I samband med de stora beställningarna på grundsystem mark (GM) och Ra90 var klara inrättades ett forum som kallades MPR. MPR står för Management Progress Review. Vid dessa uppföljningar deltog ledningarna från både FMV och industrin.

### 4.7 Regeringsframställan

Följande framställningar till regeringen gjordes:

- 1995 Regeringsframställan avseende ”Genomföra utveckling av Ra90 och SRa 80”.
- 1995 Beställning av Ra90 lagd till Collins 1995-12-20
- 1996 Beställning av SRa 80 gjord 1996-02 vid BAAB
- 1997 Prototypleverans av Ra90 1997-03-17
- 1998 Beställning av Ra90 samt SRa 80 serie
- 1999 Serieleverans startas av Ra90 och SRa 80
- 2002 Slutleverans av Ra90

## 4.8 Användarkrav på TARAS

### 4.8.1 Övergripande målsättning

Den övergripande målsättningen angav:

- Att senast 2004 tillföra Flygvapnet (FM) ett hotanpassat sambandssystem
- Dessförinnan skall tillräckligt funktionalitet finnas för att möta JAS 39 och FSR 890 krav på samband för funktionsutveckling och utbildning. JA 37 nyttjar befintlig nivå i Stril 60-systemet.

### 4.8.2 Taktiska krav

De taktiska kraven var bland annat:

- TARAS skall bestå av ett integrerat markbaserat och flygplanburet sambandssystem och skall ha hög störhållfasthet och utvecklingspotential
- Samtliga JAS 39, JA 37 (mod), FSR 890 samt S 102B skall utrustas med TARAS
- Mottagning av stridata från markstation
- Dubbelriktat textskyddat tal eller data
- Förbandslänk mellan flygplan i luften
- Relämod
- Varje flygplan skall samtidigt kunna ha förbindelse med två skilda markstationer

### 4.8.3 Kvalitetströskel, räckvidd, radiotäckning och elektromagnetisk miljö

Den elektromagnetiska miljö i vilken TARAS skulle fungera definierades i Teknisk Taktisk Hotbild (TTH) utgiven av MUST. Den byggde på tung flygburen störutrustning utanför svensk kust. Dess detaljer återges inte här.

Dubbelriktad kommunikation mellan markorganisationen och flygplan skulle kunna upprätthållas på angivet avstånd från kusten. (Genom det stora antalet markstationer garanterade detta geografisk täckning inom relevanta geografiska nationella områden). Dubbelriktad kommunikation mellan flygplan skulle kunna upprätthållas då de befinner sig inom det geografiska täckningsområdet för kommunikation med markorganisationen.

Gränsen för räckvidd definieras av vilken kvalitet användaren kräver hos den mottagna informationen. Mottagare är för data StriC och flygplanets systemdator och för digitaliserat tal rrjal och flygförare.

Kvalitetströskeln för det av vokoder digitaliserade talet sattes till bitfels sannolikheten  $10^{-2}$ . (Vilket kan tyckas något märkligt med hänsyn till att vokodern arbetar blockorienterat).

Datatransmissionen i TARAS baserades på flygvapnets 300-meddelandeformat, som var blockorienterat med blockstorleken 80 bitar. Det bedömdes att datorerna i StriC och flygplan kunde stå ut med att vart 200:e block var felaktigt, varför kvalitetströskeln för data sattes till blockfels sannolikheten  $5 \cdot 10^{-3}$ .

För data fanns ytterligare ett kvalitetskrav. Risken för felaktig mottagen information måste vara mycket liten. Sannolikheten för oupptäckta blockfel sattes till  $10^{-6}$ .

#### 4.8.4 Systemkrav

Systemkraven omfattar:

- Krav på dataöverföring
- Krav på Talsamband
- Krav på TARAS i StriC
- Krav på TARAS i Radioanläggning
- Krav på TARAS i Flygplan
- Krav på TARAS vid Flygbas

##### Krav på talsamband

- Tal på TD-tjänst skall ha sådan kvalitet att god läsbarhet och röstidentifiering erhålls för såväl manliga som kvinnliga röster i operativ miljö
- Fördröjning vid varje taltillfälle på etablerad kanal skall vara max 300 ms.

##### Krav på TARAS i StriC

- Stridata skall kunna sändas över minst 10 (13) markradiostationer samtidigt
- Minst 20 simultana kanaler för TD-/D-tjänst skall kunna vara uppkopplade mot 20 markradiostationer
- 18 kanaler för SU-tjänst till 6 flygbaser skall kunna vara uppkopplade samtidigt. Maximalt 2 kanaler till varje flygbas.
- Minst 26 simultana kanaler för TD-, D- och SU-tjänst skall kunna vara uppkopplade
- 10 (14) analoga talförbindelser skall kunna vara uppkopplade samtidigt mot 10 (14) FYL-stationer
- Övningsfunktion med simulerad störning skall finnas

##### Krav på TARAS vid markradioanläggningar

- En radiostation i Ra90-systemet skall kunna samtidigt överföra tjänster för minst två ledningsuppdrag
- En radiostation i Ra 80-systemet skall kunna överföra en tjänst
- Flera StriC skall samtidigt kunna utnyttja samma Ra90 radiostation
- Ra 80 radioanläggning skall kunna utnyttjas av antingen StriC eller STRIL 60
- Anslutningsambandet skall vara 64 kbit/s
- Anslutningssambandet till radioanläggningen skall vara dubblerat via FTN med skilda transmissionsvägar

##### Krav på TARAS i flygplan

- Flygplan i luften skall kunna samtidigt överföra tjänster för ett ledningsuppdrag, dvs S-, TD- och F-tjänst
- Flygförare skall samtidigt kunna lyssna på två kanaler och valfritt kunna sända på endera av dessa kanaler
- Dessutom skall samtidigt reläfunktionen finnas där en till två tjänster återutsänds till annan abonnent
- Ett flygplan skall kunna samtidigt utnyttja två markstationer
- En flygplanslänk för fyra aktiva medlemmar skall finnas. Länken skall erbjuda anslutningsmöjlighet i luften. Obegränsat antal passiva deltagare skall kunna finnas.
- Val av radioanläggning för mottagning av stridata skall kunna utföras automatiskt
- Flygplan på flygplats skall samtidigt kunna överföra trafik på TD-, F- och SU-tjänst. (För tal gäller antingen tal på TD eller SU-tjänst)
- Möjlighet till ökning av störskydd
- TYST och smygfunktionen skall finnas

- Övningsfunktion med simulerad störning skall finnas
- Tvåradiosäkerhet för VHF/UHF

### Krav på TARAS vid flygbas

- På en flygbas skall två SU-länkkonferenser kunna vara uppkopplade samtidigt med vardera 10 abonnenter
- Följande befattningshavare/funktion skall kunna vara anslutna i SU-tjänsten:
  - StriC
  - Flygplan på flygplanplats
  - BasC
  - KC
- Direktkopplade och konferenskopplade SU-tjänster skall kunna förekomma samtidigt

### 4.8.5 Användarkrav Systemlogistik TARAS

- **TTEM**
  - TARAS skall dimensioneras för en teknisk livslängd på minst 20 år
  - För funktionskedjan StriC till flygplan skall i krig tillgängligheten överstiga 95%.
  - Tid mellan funktionsfel i TARAS materiel i:
    - Flygplan skall (bör) inte understiga 500 (750) timmar
    - Markutrustningar skall (bör) överstiga 4000 (5000) timmar
  - Medelhindertiden i fred, kris och krig, för återställande av hindrande fel skall (bör) med 90 (95)% sannolikhet uppgå till högst 6 (4) timmar
  - Funktionen från operatör till StriC till och med radioanläggningen skall (bör) ha en sådan konstruktion att medeltid mellan fel överskrider 1000 (1500) timmar
  - TARAS marksystem skall ha en tillgänglighet på minst 95 % och en medelhindertid (MDT) på 6 timmar
  - Fr90 skall ha en medeltid mellan fel (MTBF) på minst 3000 drifttimmar och en medelhindertid (MDT) på 2 timmar
  - Mr90 skall ha en medeltid mellan fel (MTBF) på minst 20000 drifttimmar och en medelhindertid (MDT) på 96 timmar.
- **TARAS Mark**
  - Mr90 spänningssatt 8760 timmar per år.
  - Det operativa utnyttjandet av TARAS Mark-materielen i ledningscentral och i radioanläggningar följer helt den operativa driftprofilen som respektive ledningscentral uppvisar i Fred samt under kris och krig.
  - Erfordrar inte förebyggande underhåll i drift, eller förvaring
  - Driftsäkerhetskrav etapp 1
- Underhållsresurser skall dimensioneras så att medelhindertiden under kris/krig inte överstiger 15 timmar (bör 10)
- För StriC eller motsvarande fast anläggning och bemannad med driftpersonal i tjänst 24/7 skall medelhindertiden inte överstiga 2 (1) timmar
- För obemannade anläggningar som saknar driftpersonal får hindertiden för felavhjälpning uppgå till max 96 timmar
  - Etapp 1 och 2
- För utrustningar i TARAS Mark gäller ovan
- Vad gäller funktionssäkerhet skall MTBF för Mr90 uppgå till minst 20000 timmar
- Fredskraven är dimensionerande för underhållssäkerheten

## TARAS Flyg

CDL 39 och Fr90 skall klara en driftprofil i de olika installationerna enligt följande

- JAS 39: 170 flygtimmar/år, 130 timmar markdrift/år, övrig tid vila
- S 100B: 500 flygtimmar/år (2,5 timmar per pass), 500 timmar markdrift/år, övrig tid vila
  - Teknisk livslängd 20 år
  - Fr90 erfordrar inte förebyggande underhåll i drift, eller vid förvaring
  - För utrustningar ingående i TARAS Flyg (mtrl.grupp 64 inklusive Fr90) skall underhållsresurserna dimensioneras så satt medelhindertiden under kris/krig inte överstiger 2 timmar
  - MTBF för Fr90 skall uppgå till minst 3000 timmar
  - MDT för Fr90 skall uppgå till högst 2 timmar
  - Fredskrav dimensionerande för underhållssäkerheten, dvs. hur underhållsresurserna skall vara uppbyggda och vilka medelhindertider som accepteras
  - Tre nivåer på Fr90 BIT
- Funktionsövervakning – felupptäcktsförmåga >90%
- Säkerhetskontroll, automatiskt vid krafttillslag och på begäran - felupptäcktsförmåga >90%
- Funktionskontroll (mest avancerade), för felsökning på A-nivå - felupptäcktsförmåga >95%
  - Samt krav på UH-tekniska förutsättningar (utbildningar och dokumentation) samt successivt uppbyggda underhållsresurser
  - Samt krav på ex omvärldsfaktorer – Ua-glapp, End of Life, risker, internationellt bruk/insats

### 4.8.6 Användarutnyttjande

TARAS marksystem är uppbyggt som ett landstäckande radiosystem som medger följande:

- Utnyttja alternativ UHF/VHF kanal
- Utnyttja alternativ radiokulle, Talradio 80
- Alternativ position i StriC
- Utnyttja alternativ radiokulle, Mr90

## 4.9 TARAS systemfunktion

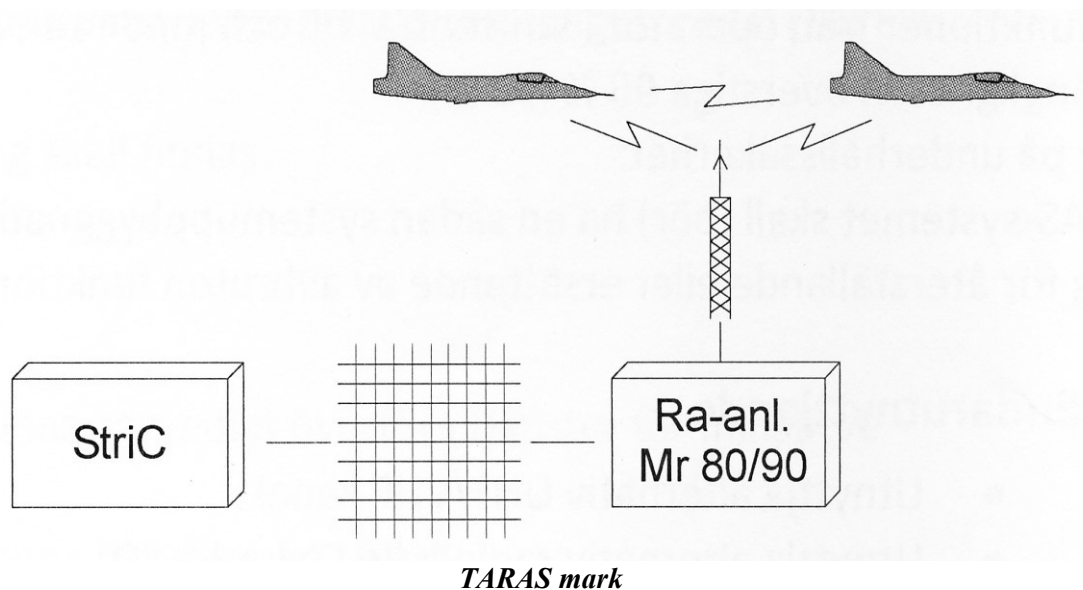
TARAS är ett taktiskt radiosystem som säkerställer tal- och datakommunikation mellan markanläggningar och flygplan samt mellan flygplan. Införandet av TARAS innebär goda möjligheter att möta morgondagens telehot. All information textskyddas genom kryptering vilket ger ökat trafikskydd mot fiendlig telekrigföring.

TARAS införs i följande enheter:

- Markanläggningar: StriC, radiokullar och flygbaser
- Flygsystem: JAS 39 och S 100B (FSR 890)

TARAS är indelat i två trafikala delsystem för radiosamband

- **Ra90** innehåller digital radio med störskydd för överföring av flera tjänster samtidigt
- **RA 80** markdel består av befintlig Talradio 80 kompletterat med utrustning för att möjliggöra digital trafik på analog radio. RA 80 flygdel består av analog radio för analog och digital trafik.



#### 4.9.1 Analogt tal

Analogt tal kan förekomma inom följande trafikala system:

- FYL. Flygledningstrafiken är koncentrerad till frekvensområdet 118–136,975 MHz. BAS-kanaler används för flygledningstrafik på flygbaserna.
- Ra 80. Analog talstridsledning. Kommunikationen skall kunna ske på UHF (225–400 MHz).
- Nöd. Passning på en internationellt fastställda nödkanaler 121,5 och 243,0 MHz, AM.
- Telefonslinga. Analogt tal på telefonslinga och med mekaniker när flygplan är på uppställningsplats på flygbas.

#### 4.9.2 Digitalt tal

Det taktiska sambandet skall ske med digitalt tal mellan StriC och flygplan och mellan flygplan. Med digitalt tal avses att talsignalen är digitaliserad och dessutom krypterad.

Digitalt tal kan överföras som TD- och SU-tjänst.

#### 4.9.3 TD-tjänst

- Tjänst för krypterat tal eller data i vändbar simplex.
- Vid talsändning kan korta datameddelanden sändas, automatiskt direkt efter talsändningens slut, s.k. skvättdata.
- Kan även användas för överföring av längre datameddelanden
- Talsändning har prioritet över datasändning
- Data som överförs är antingen skvättdata eller direktdata.

#### 4.9.4 Datakommunikation

Datakommunikation skall kunna ske över fem typer av tjänster benämnda:

- Tal/data (TD)
- Direktdata (D)
- Flygplanlänk (F)
- Stridata(S)
- Start- och uppdragsdata (SU)



Nettoöverföringskapaciteten för ovanstående tjänster är 3200 bit/s. För datakommunikation finns kravet att felaktiga mottagna meddelanden inte får slinka igenom. Sannolikheten för upptäckta felaktigt mottagna datablock för inte överstiga  $10^{-6}$ . Data som t ex genereras i StriC måste förses med fel-detektering som täcker hela transmissionsvägen mellan StriC och flygplan. Som framgår av beskrivningen av Ra90 systemfunktion i ett följande avsnitt utnyttjar TARAS för nyttoinformation endast 160 av 240 möjliga bitar i varje tidslucka. Dessa 80 bitarnas ”överskott” ger utrymme för den 24 bitars CRC, Cyclic Redundant Code, för fel-detektering som genererats redan i StriC och för kryptoinformation likaledes genererad i StriC.

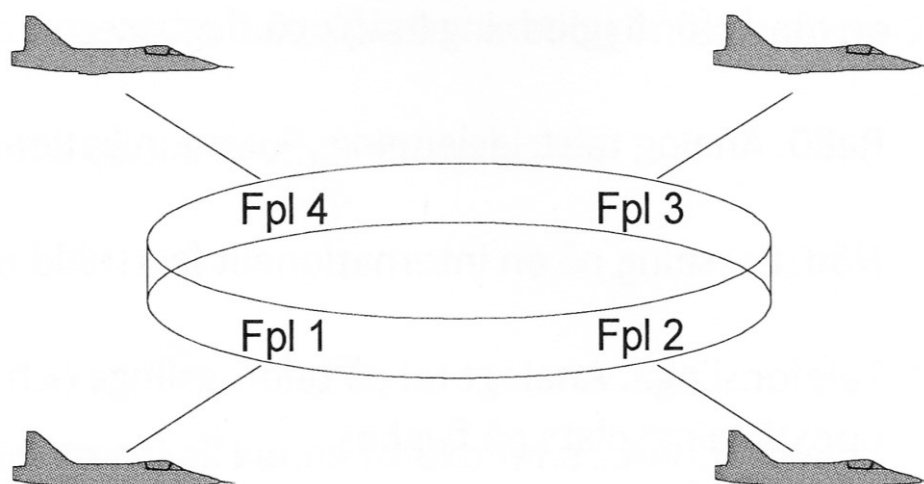
#### 4.9.5 D-tjänst (Direkt data)

Direktdata är en tjänst i vändbar simplex, som utnyttjas för överföring av större datamängder, exempelvis bilder och rapporter. För FSR 890 utnyttjas denna tjänst för sändning av radardata till markorganisationen. Ingen talinformation kan förekomma i denna tjänst.

#### 4.9.6 F-tjänst (Flygplanslänken)

F-tjänsten är en dubbelriktad cyklisk dataförbindelse för flerparts-kommunikation mellan flygplan. Flygplanen kan utbyta information.

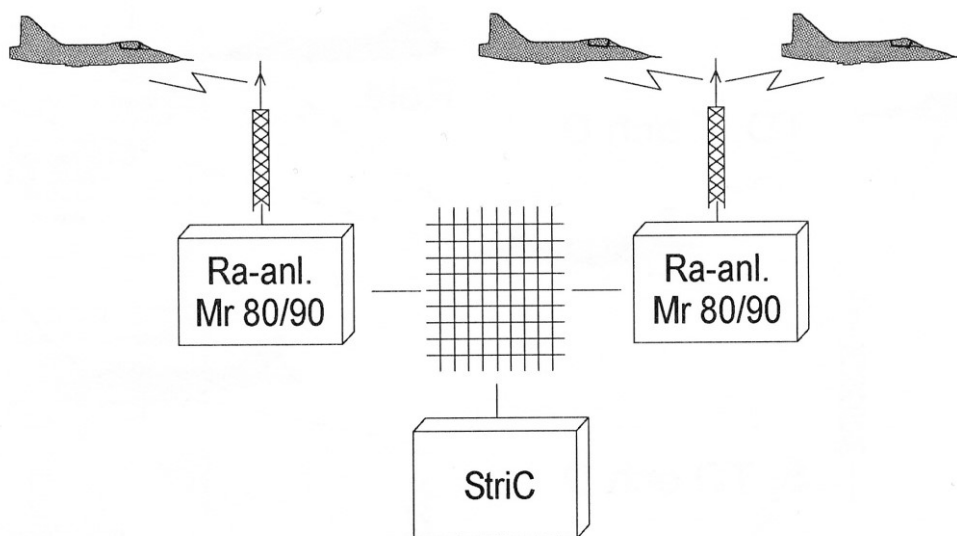
- Fyra aktiva medlemmar kan ingå
- Antalet passiva medlemmar är obegränsat
- Varje flygplan sänder 12 block om vardera 80 bitar vid varje sändningstillfälle
- Uppdateringsintervallet är oberoende av antalet aktiva medlemmar



*Flerparts-kommunikation.*

#### 4.9.7 S-tjänst (Stridatalänken)

- Stridatatjänsten är en enkelriktad dataförbindelse från StriC till flygplan för sändning av stridata
- Varje StriC kan maximalt disponera 13 markradioanläggningar för utsändning av stridata
- Samma information sänds ut från alla markradioanläggningar som är anslutna till ett och samma StriC

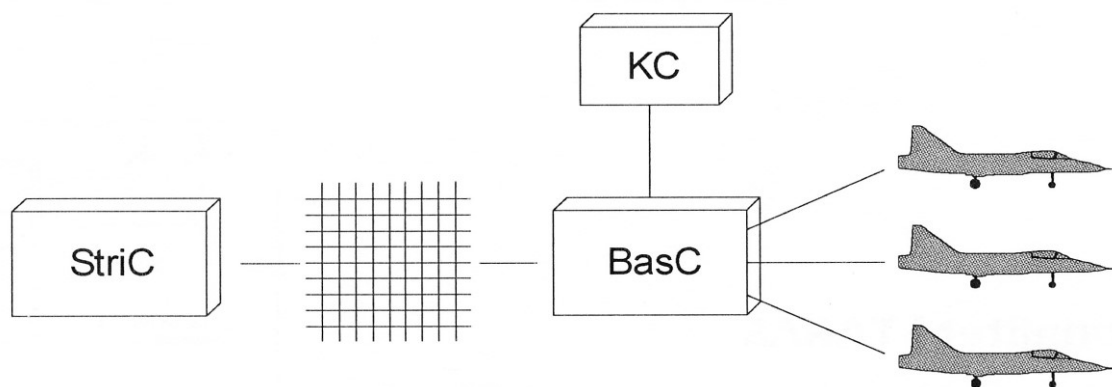


*Stridatatjänsten*

#### 4.9.8 SU-tjänst (Startorder och uppdragslänk)

SU-tjänsten är en krypterad markteleförbindelse för överföring av tal och data. Data som överförs motsvarar den data som överförs för S- och TD-tjänst.

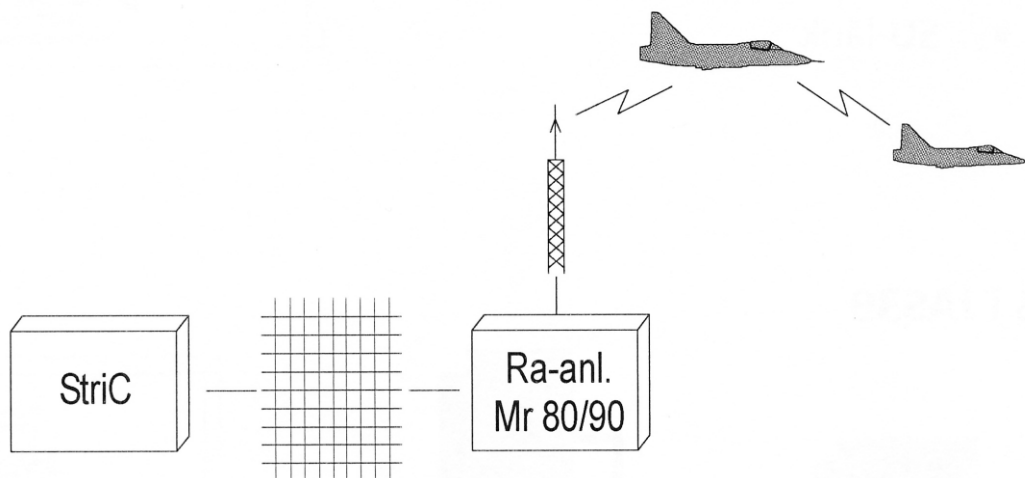
- SU-tjänsten är normalt konferenskopplad mellan överordnat StriC, BasC och övriga flygplan inom samma taktiska enhet
- SU-tjänsten kan även vara direktkopplad punkt-till-punkt
- Från flygplanet sett har talsändning prioritet över datasändning



*Start- uppdragsdatatjänsten*

### 4.9.9 Reläfunktion

Samband mellan flygplan och markorganisationen skall kunna ske även om flygplanet befinner sig utanför markradioanläggningens täckningsområde. Därför finns en funktion för transitering av trafik över ett reläflygplan.



*Reläfunktionen*

### 4.9.10 Datastavfunktion

Datastaven är ett bärbart minne för överföring av data och tid till flygplanet.

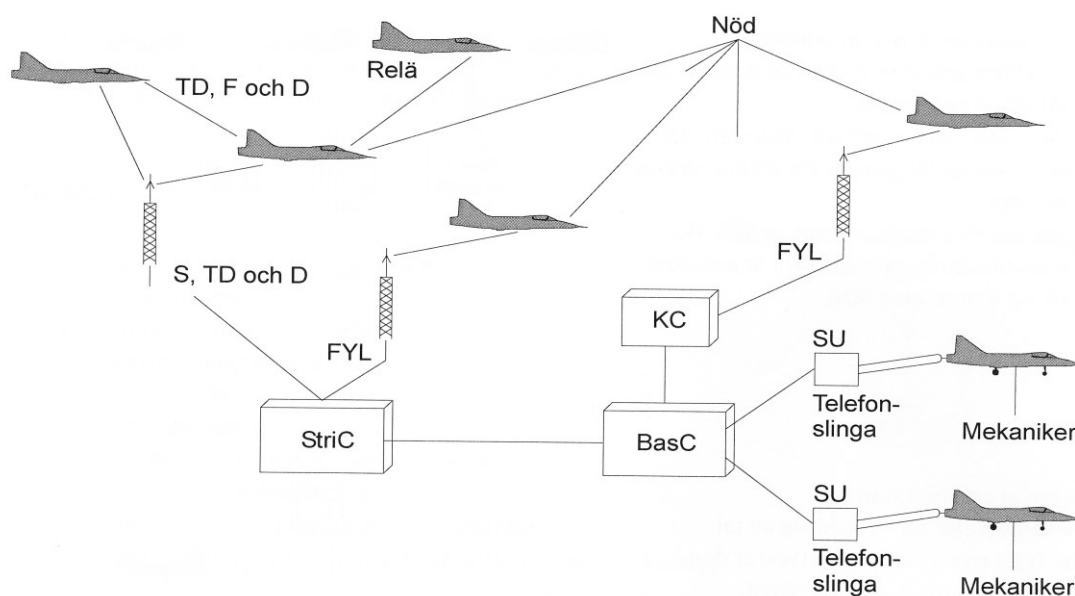
- Data till radiosystemet.
- Grund- och uppdragsdata till systemdatorn.
- Tid till radiosystemet och övriga intressenter



*Datastaven (Foto AEF)*

### 4.9.11 Funktionsöversikt

Följande figur visar en sammanfattande funktionsöversikt, taktiska loopen se bilaga 15



*Taktiska loopen*

## 4.10 TARAS mark med GM

### 4.10.1 Verksamhet inom DpMark.

Delprojekt mark var det delsystem som var avsett att installeras på marken i fasta eller mobila anläggningar som StriC, Radioanläggningar och flygbaser. För samband mellan flygvapnets stridsledningscentraler (StriC) och markradioanläggningar avsågs att använda krypterade uppringda förbindelser i Försvarets telenät (FTN).

TARAS terminalenhet RTstri skulle införas på StriC för anslutning med FTN till RTmark på radioanläggningar samt till terminalenheterna SUTbas och konferensenhet på flygbas. Delsystemet kom att benämnas Grundsysteem Mark (GM)

Anbudsfrågan sändes ut under 1992 till sex företag, av vilka Ericsson Microwave Systems (EMW) fick beställning i januari 1994. Utveckling och tillverkning av GM skedde vid företagets fabrik i Mölndal, under överinseende av personal ur FMV samt från konsultföretag. Prototyper, som blev föremål för en omfattande kontroll, levererades 1995. Enheterna skulle samverka med utrustningar från flera andra leverantörer. Gränsyteproblem föranledde ett antal utredningar med leveransföskjutningar.

Ericsson anlätade företaget SMS-Communications som underleverantör.

Serieleveranser av GM pågick mellan 1996-1999 .

Under åren mellan beställning och serieleverans förändrades systemets förutsättningar, varför vissa förändringar infördes.

#### 4.10.2 Planering

Resultatet av arbetet med RTD och RSD samt studierna avseende det kommande TARAS-systemet visade hur funktionaliteten borde realiseras i marksystemet. Arbetet startades 1992 med att ta fram specifikation för marksystemet.

#### 4.10.3 TTEM (Teknisk Taktisk Ekonomisk Målsättning)

Utdrag ur STTEM för RAS90 Grundsystem samt PTTEM för RaNy Från 1992-06-23 (framtagen av H-O Persson, nu Görtz) finns i bilaga 9

#### 4.10.4 Krav, driftsäkerhet för Grundsystem TARAS Mark

Även vid upphandlingen av driftsäkerhet var friheten stor vad avser konstruktionslösningar. Baserat på de egna detaljerade och omfattande analyserna var kraven på MTBF, MDT och MTTR för system/funktion som helhet, enligt följande:

- MTBF > 4000 timmar
- MDT < 15 timmar
- MTTR<sub>p</sub> < 0.5 timmar
- MTTR<sub>uc</sub> < 4.0 timmar

Dessa krav fick uppfyllas av leverantören ”på önskvärd sätt”. Såsom genom redundans i ingående tekniska lösningar, genom reservmateriel, genom mjukvarulösning etc. Detta kommunicerades tidigt med leverantörer och presenterades tydligt i upphandlingsunderlaget, där även utvärderingsmodell ingick. Där specificerades bland annat att FMV-specifika förutsättningar var att beräknad livslängd var 20 år, att underhållsorganisationen är 3-nivåig (A-, B- respektive C-nivå) och att kontinuerlig drift förutsattes. De leverantörsspecifika uppgifterna som efterfrågades var specifikt definierade data för möjliggörande av materieldataanalyser, driftsäkerhetsberäkningar, reservmaterielberäkningar och LSC-beräkningar. Övriga ansatser var att prototyper inte ingick i beräkningar, att kalkylränta utgick, att RTmark beräknades stå i kontinuerlig drift och övrig utrustning 20 % av tiden.

#### 4.10.5 Specificering

Specificeringsarbetet för TARAS mark inleddes 1992 och utfördes av Aerotech Telub i Arboga med vissa bidrag från Communicator AB i Stockholm. Uppgiften var att ta fram en kravspecifikation inom ett år. En del förutsättningar saknades som t.ex. vissa uppgifter för Radio 90, ett arbete som var pågående genom att det hade påbörjats tidigare. Beskedet från Leif Brinkhagen på FMV som ledde specifikationsarbetet för TARAS Mark var enkelt. För att inte uppgifter för Radio 90 i tid så bestämmer vi själva hur det ska vara så får de andra rätta sig efter det. Ra90 skulle ju ingå både i marksystemet och i flygplan och var därmed i högsta grad påverkande för TARAS Mark.

Kravspecifikationen hölls på en funktionell nivå med hänvisning till standarder för olika tekniska egenskaper och till gränsytespecifikationer för andra system. Trots att specifikationen var omfattande behövde den inte revideras under utvecklingsarbetet så specifikationsframtagningen visade sig ha hållit hög kvalitet.

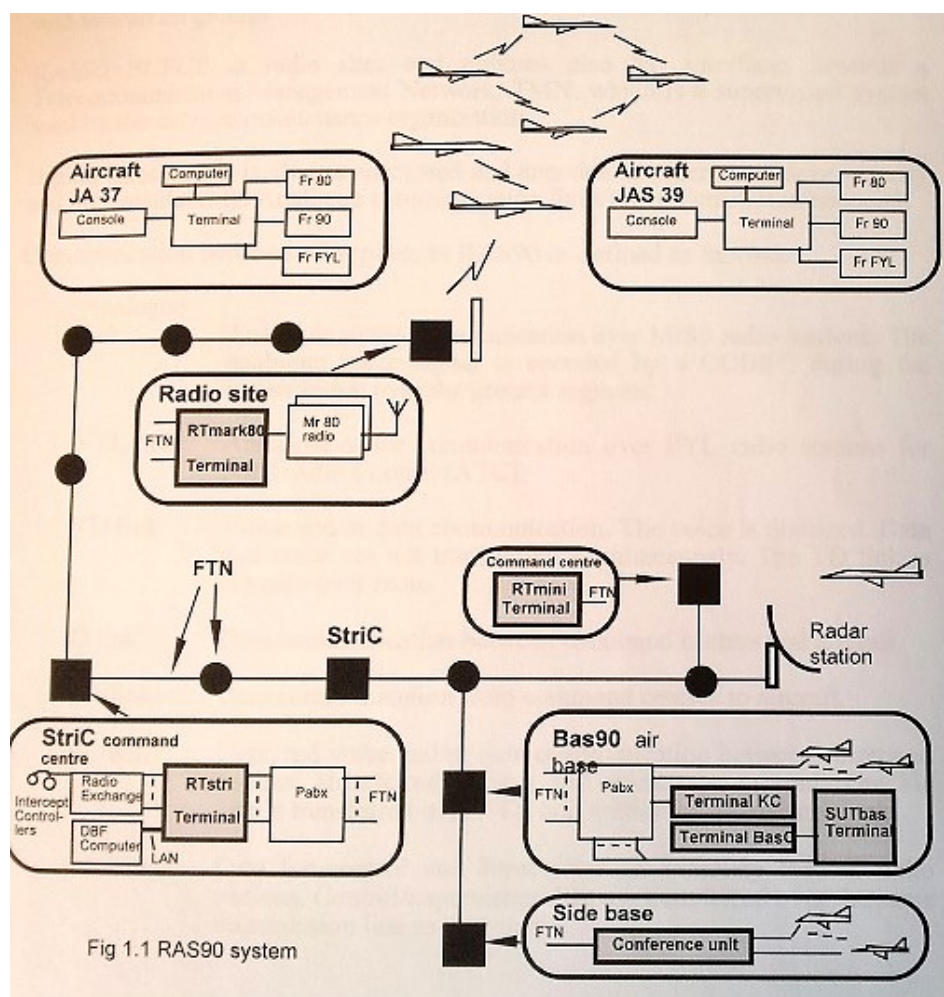
#### 4.10.6 Kravspecifikation för Grundsystem Mark, TARAS mark

Arbetet med att ta fram kravspecifikationen för Grundsystem Mark (GM) påbörjades 1991 och pågick under ungefär ett år. GM:s funktion i flygplanet är att förmedla tal- och datatrafik mellan StriC och flygplan i luften och flygplan på marken (Start och Uppdragslänk). Arbetet startades upp av Leif Brinkhagen på FMV och leddes sedan av Hans Jonsson på FMV. Speci-

fikationen upprättades av Alf Nilsson, Michael Strand och Håkan Friskman på dåvarande FFV Elektronik AB i Arboga med Arne Larsson som sektionschef. Verksamheten ingår numera i Saab AB. Kapitel om format för krypterat tal och datatrafik togs fram av dåvarande Communicator AB, numera Ångpanneföreningen (ÅF).

Specifikationen för GM uppdaterades vid ett par tillfällen som t.ex. för anpassning av gränssytan mot system StriC efterhand som den ändrades, borttagning av Radio 90 funktionalitet samt införande av ny princip för uppkoppling med hjälp av bokningslistor som kan skapas före uppdrag för att säkerställa radioresurser. Men de ursprungliga kraven för GM:s utrustningar i StriC, radioanläggningar och vid flygbaser behövde aldrig ändras genom att konceptet visade sig vara robust.

Redan från början bestämdes ett principiellt upplägg för specifikationen som var lyckat för såväl kravställaren som leverantören. Det skrevs inga detaljerade krav på tekniska lösningar utan det fick lösas av industrin utifrån väldefinierade funktionella krav. Det fanns förstås detaljerade krav som t.ex. på prestanda samt för gränssytor genom att systemet skulle verka mot andra system i StriC som DBF, televäxel och radioväxel. Vid radioanläggningar skulle systemet anslutas till befintliga Ra 80-stationer samt till FTN (Försvarets Telenät) som tillhandahöll uppringda 64 kbit/s-förbindelser. Telenätet är skyddat med krypton och det fanns krypton i StriC och JAS 39. Mycket samband kom senare att ske via FMIP som är en tjänst i FTN. Gränssytan vid flygbaser var i huvudsak mot Televäxel 420 som förmedlade tjänster inom flygbasen. De olika beståndsdelarna i GM är skuggade i bilden.



*GM:s beståndsdelar i RAS90 system (Skuggade)*

Kravspecifikationen omfattade 21 kapitel. Kapitel 1-3 var hemliga och det fanns även hemliga och öppna bilagor. Specifikationen omfattade totalt ca 300 sidor plus bilagor som t.ex. beskrivning av FMV kryptomodul (KM RAS) och kryptonyckelladdare, krav på programvaruutveckling och gränsytedefinition mot StriC DBF.

1. Systembeskrivning  
Här beskrevs den övergripande funktionen, vilka delsystem som skulle ingå, operativ användning, underhållssystem och principer för utbildning.
2. Systemkrav  
Krav på vilka tjänster som skulle förmedlas, format för tal- och datatrafik, kryptering, styrning och övervakning samt funktionella krav på ingående utrustningar.
3. Gränssytor  
Krav på gränssytor mot StriC, FTN, Radiostationer m.m.
4. Miljökrav
5. Krav på Framtagningsprocessen
6. Säkerhet och sekretess
7. Projektledning
8. Utveckling
9. Tillverkning
10. Underhållskrav
11. Verifiering och test
12. Dokumentation
13. Installation och driftsättning
14. Kvalitetssäkring
15. Tidplaner
16. Support för system i operativ drift
17. Teknisk support
18. Underhållsstöd
19. Utbildning

#### **4.10.7 Anbudsinfordran**

Anbudsinfordran på GM sändes ut 92-07-03. Komplettering av tekniskt underlag sändes ut 93-02-02. Anbud inkom 93-05-03.

Anbudsinfordran tillställdes:

- BNR/Northern Telecom, England
- CelsiusTech Electronics (f.d NobelTech Electronics)
- Ericsson Radar Electronics
- Ericsson Radio Systems
- E-Systems, St Petersburg Division, USA
- Rockwell International Corp., C&C Systems Division, USA

#### **4.10.8 Slutlig värdering av anbudsinfordran (Utdrag ur skrivelse RAS90-H35/93)**

##### **Syfte**

Grundsystem mark, GM (Basic Communication Functions Ground Equipment, BCFGE) ska utgöra markbaserad del i RAS90-systemet. GM skall införas i FV organisation i två etapper. Under etapp 1 ska GM tillsammans med modifierad utrustning ur Talradio 80 medge krypterad tal- och dataöverföring i sambandet mellan ledningscentraler och JAS 39 och FSR 890. För RAS90 etapp 2 kompletteras GM för anslutning av Ra90.

### **Anbudsinfördran**

Av anbudsgivarna kom Ericsson Radar Electronics (ERE) och Rockwell Internationale Corporation (RIC) in med anbud. Övriga tillfrågade avböjde att offerera.

Ingående anbud har genomgått teknisk granskning och genomgångar tillsammans med respektive anbudsgivare (Ag). Kompletteringar och förtydliganden har inkommit från Ag.

LSC beredning och analys har genomförts och redovisats för Ag i tre omgångar.

### **Förhandling**

Efter teknisk ensning sammanställdes kontraktet enligt tekniskt underlag och förslag till avtal. Dessa båda handlingar förelades till Ag. Genomgång och inledande förhandling startades 93-10-14 (RIC) respektive 93-10-20 (ERE).

Förhandlingar har därefter genomförts fullt ut med båda Ag.

Förhandlingarna genomfördes av en förhandlingsgrupp under ledning av Sören Tidlund tillsammans med Leif Brinkhagen, Hans Jonsson och Christina Wiig Eriksson samt Stephan Källmén som adjungerad deltagare i förhandlingsgruppen.

### **Värdering och rekommendation**

Följande redovisar förhandlingsgruppens resultat, värdering och rekommendation att ligga till grund för FML beslut om val av leverantör. Utelämnade kommentar under rubrik betyder att FMV har inget att erinra.

### **Teknik**

Teknisk utvärdering (Utdrag ur Bilaga 1 till RAS90-H35/93)

Den tekniska utvärderingen har skett genom genomgång av "compliance list", genomgång av den tekniska beskrivningen som bifogats offerten och diskussioner vid möten med anbudsgivarna. Där sekretesskravet tillåtit har frågor och svar utväxlats via telefon och fax.

Vid utvärderingen har FMV speciellt studerat det kritiska basbandet speciellt fördröjningar och talprestanda.

FMV har gjort analyser så långt det varit möjligt med det underlag som lämnats av anbudsgivare och som är rimligt att begära av anbudsgivare innan konstruktionsarbetet påbörjas.

### **Specifikationer**

FMV har förutom den specifikation som sändes ut med anbudsinfördran reviderat specifikationen två gånger och sänt ut tre rättningar.

Specifikationen heter "Specification RAS90= BCFGGE", de olika utgåvorna är förtecknade nedan.

Under anbudstiden-

- Specifikation ELEKTRO H M 39-90:4380/92 (Hemlig)  
ELEKTRO M 39-90:21597/92 (Öppen)
- Specifikation ELEKTRO H M 39-90:250/93 (Hemlig)  
ELEKTRO M 39-90:306/93 (Öppen)

Efter att första anbudet kommit in infördes ändringar.

- Amendments to RAS90 BCFGGE specification 6/7 1993
- Specifikation (Hemlig och öppen del,) version 10 12/10 1993
- Erratum list No 1 (Arbetsex) 19/10 1993
- Erratum list No 2 (Arbetsex) 9/11 1993

Möten hölls med anbudsgivarna både under anbudstiden och sedan anbudet inkommit.

Båda anbudsgivarna, har efterhand och på begäran av FMV, kommit in med kompletterande uppgifter.



Enligt specifikationen fick leverantören välja programspråk. Under anbudsutvärderingen fattade FMV ett policybeslut om att ADA skall användas. FMV begärde kompletterande uppgifter om kostnads- och tidspåverkan om ADA måste användas.

Under utvärderingstiden har FMV sänkt kraven på talprestanda 2 ggr. Ingen anbudsgivare uppfyller trots det alla kraven på talprestanda.

Ingen av anbudsgivarna har uppfyllt kraven på fördröjning, FMV har inte ändrat kraven utan betonat vikten av så liten fördröjning som möjligt. Kraven har emellertid förtydligats. Det kan noteras att båda anbudsgivarnas uppskattning av antalet programrader är ganska lika, drygt 100 000. Båda anbudsgivarna återanvänder till en del redan utvecklad programvara.

## **Rockwell**

### Allmänt

Rockwells lösning bygger på att använda Adaptive Interface Unit (AIU) ett generellt användarinterface som Rockwell utvecklat med egna medel. AIU består av flera kort som med programvaruändringar kan anpassas för olika ändamål. Exempel på kort är olika interfacekort, minneskort och processorkort. Flera av de kort, som Rockwell avser använda, är redan utvecklade alternativt under utveckling och behöver bara anpassa (storlek, programvara) för FMV bruk. Andra kort måste nyutvecklas för RAS90 BCFG, exempel på detta är kryptokort, interfacekort mot Radio 80.

### Användarinterface

Användarinterfacet bygger på egenutveckling från Rockwells sida.

Rockwell har angett att man anser sig uppfylla alla tekniska krav FMV har ställt i specifikationen. Kommentarer till några punkter följer nedan.

### Basbandsformat

Rockwell följer de format som FMV angett i specifikationen. Utifrån det underlag som lämnats av Rockwell i olika etapper, har FMV genomfört analyser och inte funnit något att anmärka på. Det finns tecken på att störskyddet för data i markvian är svagt, även om Rockwell angett att de uppfyller kravet.

### Avvikelser

”p” refererar till tidigare nämnd rapport RAS90-H35/93 Bilaga 1

Fördröjning, p 2.15.4

Vid analys och fortsatta diskussioner med Rockwell visar det sig att Rockwell inte uppfyller det krav på fördröjning som angetts i specifikationen (80ms), fördröjningen är ca 100ms.

### Vokoder, p 2.15.2

Vokoder avser man att köpa från en underleverantör, man har demonstrerat två olika vocodrar för FMV. Man har angett att man avser att använda en ”IMBE” vokoder som utvecklats för andra ändamål och bland annat används av INMARSAT. Vokodern uppfyller inte helt alla specifikationskrav vad gäller:

Talkkvalitet, p 2.15.2.2

Taluppfattbarhet, p 2.15.2.3

Vocodrar har demonstrerats för FMV med olika bitfelhalt och olika bakgrundsljud.

Inget bakgrundsljud har dock varit så starkt som RAS90 kräver att vokodern skall klara.

### Utrymme

Rockwell kan uppfylla de krav på storlek som angetts i specifikationen men för att kunna använda samma kort och uppbyggnadssätt i de olika terminalerna så önskar man att mer utrymme för RTmark (i höjdlid) och KC terminalen.

### Övrigt

Införande av FrJAS format och senare övergång till format för slutlösningen innebär inga problem. Man kräver dock att få tillgång på beskrivningar och programkod vid kontraktsteckandet.

### Programspråk

Krav på ADA får inga negativa följder för projektet, även om kostnaderna blivit lägre om C++ använts.

### Utvecklingsmöjligheter

Den modulära uppbyggnaden och den stora programvarudelen gör att framtida modifieringar är möjliga och i många fall räcker nerladdning av ny programvara. Man har också tagit hänsyn till framtida införandet av Radio 90, utgående från den information som finns i specifikationen.

## **Ericsson**

### Allmänt

Ericssons lösning är nyutveckling, men man avser att använda vissa färdiga kretslösningar från en underleverantör. Totalt sett är andelen nyutveckling större för Ericsson än för konkurrenten. Ericsson har kommit med flera egna förslag till lösningar på flera punkter. Detta gäller särskilt basbandslösningen, gränssytorna på flygbas och miljökraven. Ericsson har gått tillbaka till specifikationens krav, utom vad gäller basbandslösningen. Ericsson har uppgett sig uppfylla nästan alla specifikationens krav. Nedan följer kommentarer till några punkter.

### Basbandsformat, p 2.5

Ericssons basbandslösning uppfyller inte de krav som FMV ställt i specifikationen, man har ett eget förslag på formatering. De uppfyller FMV krav på att kunna transportera olika typer av information, men inte kravet på talfördröjning. FMV har sagt att man accepterar Ericssons basbandsförslag under förutsättning att alla funktions- och prestandakrav uppfylls. FMV har gjort analyser från tillgängligt underlag och dessa visar inte några ytterligare avvikelser utöver fördröjningen.

### Fördröjning, p 2.15.4

Man uppfyller inte specifikationens krav på 80 ms fördröjning, utan fördröjningen är ca 160 ms i värsta fallet. Det beror bland annat på det basbandsformat och den vokoder som valts. På fråga från FMV så säger Ericsson att de inte kan göra mer åt fördröjningen. Ericsson har inte varit beredda att överge sin basbandslösning. Den stora fördröjningen beror, förutom på vald basbandslösning, på vald vokoder.

### Vokoder, p 2.15.2

Ericsson avser att använda en egenutvecklad vokoder som anpassas att passa RAS90 formatet. Vokodern är av CELP typ och har utvecklats av Ericsson för annat ändamål, den kom dock aldrig till användning som avsett.

För att uppfylla de prestanda som Ericsson angett i offerten så behöver den troligen vidareutvecklas. Ericsson hävdar att den föreslagna vokodern är den bästa de känner till för tillfället, även om utvecklingen går snabbt. Den föreslagna vokodern och multiplexförfarandet vid marktransmission bidrar kraftigt till den totala fördröjningen i systemet.

### Övrigt

#### FrJAS format

Införandet av FrJAS format och senare övergång till format för slutlösning innebär inga problem.

Programspråk

Ericsson offererade C++ i sin offert. Kraven på ADA medför en kostnadsökning, man avser inte att skriva om redan utvecklad programvara i ADA.

Utvecklingsmöjligheter

Den modulära uppbyggnaden av den stora programvarudelen gör att framtida modifieringar är möjliga. Man har också tagit hänsyn till det Framtida införandet av Radio 90, utgående Från den information som finns i specifikationen.

**Sammanfattning**

Följande avvikelser från specifikationen fanns hos anbudsgivarna:

Rockwell:

- 1 Fördröjningen
- 2 Talprestanda
- 3 Höjd för RT80
- 4 Storlek på KC terminal

Ericsson:

- 1 Fördröjningen
- 2 Talprestanda
- 3 Basbandsformat
- 4 Höjd på hyllor
- 5 Noise
- 6 Utvecklingsmodell

Av avvikelserna är både fördröjningskravet och kravet på talprestanda allvarligast. Övriga avvikelser är inte kritiska. Fördröjningen kan inte vara för lång då upplevs systemet som opraktiskt av användarna. Det är också att märka att kravet på fördröjning som angetts i specifikationen bara är en mindre del av den totala fördröjningen i kedjan operatör- pilot. Den totala fördröjningen är så lång, att den även vid specifikationsuppfyllelse eventuellt kan upplevas som besvärande.

Av de särskiljande avvikelserna så har Rockwell mindre fördröjning och erbjuder bättre talprestanda.

Kvalitet

Båda anbudsgivarna bedöms ha förmåga att uppfylla FMV kvalitetskrav enligt specifikation. Anbudsgivarna har därvid skilda principer för kvalitetssäkring av sin verksamhet.

Leveranstid

Båda anbudsgivarna har efter förhandling och eftergift från FMV beträffande initial prestandastatus hos produkterna, offererat starttider för leverans av prototyper, förserie och serie som kan accepteras av FMV.

Kostnad

Pris inkl. serie

Beräknat pris i MSEK är baserat på respektive anbuds betalningsplan samt 8 % ränta och för E 3,6 % index på optionsdelen och med 1 USD=8,48 SEK.

	<b>E</b>	<b>R</b>
Grund	190,6	186,8
Option	63,2	82,8
<b>Summa</b>	<b>253,8</b>	<b>269,6</b>

FMV särkostnad

FMV representanter kommer att närvara hos leverantören bl a i samband med progressmöten, tekniska granskningsarbeten, övervakning av test och verifiering samt leveranskontroll. Med hänsyn till bedömd omfattning på denna närvaro och högre rese- och traktamentskostnader för vistelse i USA bedöms R medföra en merkostnad på 2 MSEK för grundbeställning och 200 kSEK för seriebeställning enligt option.

LSC kostnad

LSC belopp med 1 USD=8,48 SEK

E	R
<b>14,0 MSEK</b>	<b>12,0 MSEK</b>

Anbudsutvärderingen avseende driftsäkerhet och LSC se bilaga 16.

Sammanfattning kostnad

Jämförbar kostnad vid hopslagning av nuvärdespris och grundbeställning och option, särkostnad och LSC ger jämförelsekostnad LCC vid en valutakurs 1 USD=8,48 SEK:

E	R
<b>LCC=268 MSEK</b>	<b>LCC=284 MSEK</b>

**Projektsäkerhet**

Båda anbudsgivarna bedöms ha erforderlig teknisk kompetens för realisering av specificerad produkt och åtagande. Tillgängligheten på erforderlig personal är däremot en osäkerhetsfaktor. I E arbete hitintills har iakttagits en omfördelning med negativ konsekvens för GM.

Projektuppbyggnad

E tillämnar sin ”matrisorganisation”. Projektorganisation har tillkommit i ett sent skede av offertarbetet. Projektledare har utsetts i samband med att FMV inledde förhandlingar. Grundat på E beskrivning av organisationens sammansättning bedömer FMV att projektledaren får en mer ”samordnande uppgift” än en direkt styrande. Beträffande resurstillgången så överväger E att anlita ett antal underleverantörer för såväl utveckling som tillverkning av både mjuk- och hårdvara.

R har haft sin projektorganisation till form och bemanning etablerad tidigt i offertarbetet med projektledaren som ledare för alla aktiviteter gentemot FMV med undantag för rent kommersiella frågor. I samband med inledning av förhandlingsarbetet presenterades även biträdande projektledare. R har på eget initiativ och egen risk startat utvecklingsarbetet sedan september i år. R tidiga etablerande av organisation och identifiering av bemanning har varit snabb och utförlig i kommunikation med FMV:s granskning och värdering av anbudet.

Projektstyrning

Båda anbudsgivarna avser att använda resultatmätning för styrning och uppföljning av projektet med redovisning av förbrukad tid och resurser relativt uppnådd prestation:

- E avser använda en ”egen” metod för denna resultatmätning.
- R tillämnar ”Earned Value” enligt standard.

### Rishtagande för leveransförsening

Båda anbudsgivarna har accepterat ett vite vid leveransförsening med tak för R 20% och för E ca 30% av offererat pris och med olika men genomgående relativt höga vite/tids-derivator. För jämförelse anges beräknat vite vid en genomgående försening med 4 veckors leveransförsening på grundbeställningen respektive seriebeställning.

	<b>E</b>	<b>R</b>
Grund	22,5 MSEK (13%)	20,3 MSEK (11%)
Serie	7,0 MSEK (11%)	6,9 MSEK (8%)

### Befintlig produkt

E offererar en produkt som i huvudsak utgör nyutveckling med återanvändning av tidigare utvecklad programvara. Beträffande hårdvara så planerar E att använda befintliga kretslösningar.

R offert avser vidareutveckling av befintligt systemkoncept för datakommunikation skräddarsytt för ledningssystem. Befintlig hård- och mjukvara modifieras och kompletteras med nya systemmoduler och ny programvara.

### Sammanfattning av projektsäkerhet

Genomförande av leveranser av GM är av stor betydelse för uppbyggnad av sambandssystem för StriC och JAS 39 systemen.

Leverans ska ske enligt en stram tidtabell. Stor säkerhet måste finnas i leverantörens åtagande.

E lämnade initialt ett anbud med stor avvikelse från FMV krav såväl ur teknisk synpunkt som leveranstidsmässighet. Successivt har E ändrat sig att passa mot båda dessa kravområden. Projektorganisationen har setts över i ett sent skede av berednings/förhandlingsarbetet.

R offererade redan från början (maj 93) en teknisk lösning som i huvudsak fyller FMV krav på teknisk prestation och leveranstider och som bygger på en egen nyutvecklad produkt. Justering ägde rum i ett tidigt skede av översynsarbetet. En projektorganisation har varit etablerad i princip och arbetet har sedan några månader påbörjats på R initiativ och risk. Bra respons från R under FMV arbete med anbudsutvärdering indikerar att R arbete med GM redan i nuvarande skede, har bredd och viss mognad.

### Rekommendation

Mot bakgrund av redovisade resultat och värderingar avges följande rekommendation och motivering för val av leverantör.

- Teknisk prestation och åtagande är bättre för R än för E
- Projektsäkerhetsmässigt är R bättre än E
- Leveranstidsmässighet är anbudens likvärda
- Relativt liten kostnadsfördel för E

Mot den bakgrunden förordar förhandlingsgruppen R som leverantör till GM.

#### **4.10.9 Anbudsutvärdering LSC**

Anbudsutvärdering utfördes för de två leverantörer som valde att komma med anbud, Collins och Ericsson.

I den följande texten står:

- R för Rockwell
- E för Ericsson

FMV specificerar för en given systemkonfiguration krav på minsta funktionssäkerhet på 4.500 h. Anbudsgivarna anger följande predikterade värden:

	<b>E</b>	<b>R</b>
Kravnivå 4500h	4176	5855

E garanterar dock att kravet 4500 h uppnås, vilket kommer att ligga till grund för verifiering. R högre värde på funktionssäkerhet beror bl. a. på att R systemlösning innehåller ett antal tekniska redundanser. En konsekvens av detta är ett mindre behov av reservmateriel för att uppfylla ställda mått på driftsäkerhet.

### Underhåll

Värdering av respektive anbuds underhållsmässighet m m har redovisats i meddelande FuhH A53:6713/93. I detta meddelande redovisas ingen betydande skillnad avseende underhållsområdet.

Utvärderingen omfattade driftsäkerhetsanalyser, reservmaterieldimensionering, LSC-analys samt beräkning av kostnaden för underhållssystemet över livslängden. Processen var iterativ enligt:

Utvärdering omgång 1	efter genomgång av de inkomna offertunderlagen och respektive anbudsgivares svar på kompletterande Frågor
Återmatning omgång 1	i form av materieldataanalys
Utvärdering omgång 1B	uppdatering av omgång 1 med resultat Från utförd återmatning och nytt offertunderlag utan RTmark90
Utvärdering omgång 2	LSC-analys
Återmatning omgång 2	i form av utförda driftsäkerhets- och LSC-analyser
Utvärdering omgång 2B	uppdatering efter utförd återmatning av omgång 2 och kompletterande svar Från anbudsgivarna
Utvärdering omgång 3	uppdatering av Ericssons anbud efter påbörjade förhandlingar

Under processens gång framkom bland annat att vissa förslag rörande leverantörens angivna underhållsintervall var orimligt kostnadsdrivande, vilket ledde till att de gjorde förändringar i behovsunderhåll, och därmed sänkte kostnaden. Vissa ändringar gjordes i materielstruktur avseende definition ue/sue vilket var av stor vikt att få rätt, så det blir förenligt med andra krav, exempelvis felupptäcktsförmåga och felutpekning på främre underhållsnivå, vilket är en del av den kvalitativa utvärderingen.

Slutligt beräknat värde på MTBF för leverantörernas anbud kan ses senare i dokumentet. Beräknat värde enligt Baseline för  $MTTR_p/MTTR_{ue}$  var 0,32/4,0 och 0,35/4,0 för Rockwell respektive Ericsson.

Känslighetsanalyser (jämförelser i olika kombinationer, på hur känslig kostnaden var för förändringar i data) gjordes på beräknade LSC-kostnader, bland annat med följande:

- Förebyggande underhåll helt enligt anbud
- Förebyggande underhåll 1 gång per år
- Förebyggande underhåll 1 gång på 5 år
- Ue/Sue-struktur
- Förlägga utbildning i utlandet respektive i Sverige
- Valutafaktor 8,0 och 6,9
- Reservmaterielpriser
- Placering av underhållsutrustning på olika UH-nivåer
- Kontinuerlig drift för samtliga utrustningar i fred (= ökning)
- Varierande nyttjandegrader

Sammanfattningsvis kunde sägas att båda anbuden uppfyllde kravet på funktionssäkerhet (MTBF) och underhållsmässighet ( $MTTR_p$  och  $MTTR_{ue}$ ), att båda anbudens underhållskostnad över 20 år låg på samma nivå, och att utvärderingsmålet avseende underhållssäkerheten

(MDT) innehölls med hjälp av viss redundans och investering i reservmateriel. Bedömningen var att, ur LSC-/driftsäkerhetsperspektiv, Rockwell hade något mer trovärdigt anbud, tåligare mot variation/risk, men att det inte fanns några principiella invändningar mot att välja Ericsson – förutsatt att lämnade uppgifter om underhållsbehov, driftsäkerhetsdata och LSC-data garanterades (de som ingick i beräknad/utvärderad Baseline)

Beräknad LSC ingick sedan i kontraktet som en LSC garanti, där leverantören garanterade att leverans enligt kontrakt skulle understiga eller maximalt uppnå just denna beräknade LSC. Se mer under beställning.

#### **4.10.10 Kompletterande yttrande över anbudsinfordran RAS90 Grundsystem mark**

*Efter anbudsutvärderingen, vid ett möte mellan FMV och Ericsson, togs det fram ett kompletterande yttrande över anbudsinfordran*

##### **Bakgrund**

Refererande till ”Slutlig värdering”, RAS90-H35/93 gör härmed GM förhandlingsgrupp följande tillägg. Tillägget omfattar ett kompletterande underlag beträffande projektsäkerhet och teknisk prestation. Sammanställning av tillägget har föregåtts av möte på FMV 931208 varvid ERE förelades följande kommentarer.

##### **Projektsäkerhet**

E projektupplägg presenterades av E projektledare vid mötet 931208. Presentationen gav bilden av organisation beträffande struktur, rapportvägar och bemanning. I detta sammanhang beskrevs vidare E tilltänkta användning av underleverantörer. E arbete med GM startades på E initiativ omkring 1 december med bl. a. iordningställande av lokal för att möjliggöra samlokalisering av 90 % av den blivande bemanning. För närvarande utgör arbetsinsatsen ca 10 mandgr/dag med en inriktning på ökning till 25 mandgr/dag from 940101. Mer detaljerad planering och ökade förberedelser tillsammans med en del underleverantörer angavs likaså. Verifiering är planerad att äga rum för varje delleverans, leveranstest. Vad avser typprov och systemverifiering så ligger denna verksamhet kvar enligt tidigare lämnade uppgifter, vilket framgick av tidplan som redovisades vid mötet.

Uppföljning av projektet planeras inte ske renodlat med resultatmätningmetod (”Earned Value”), men liknar denna med redovisning av förbrukad tid och resurser gentemot uppnådd presentation med WBS i block om ca 100h.

Vad avser användning av befintliga produkter avser E använda monteringsrackar och liknande mekaniska komponenter från underleverantör SMS, vilka används i likartade elektronisk utrustning som GM.

Vid mötet presenterade E en översikt av pågående arbete med direkt koppling till GM och hur E planerar att bedriva verksamheten i händelse av beställning. Ledningens för E bestämda reaktion, som den uppfattas av FMV, är att E startat effektiva åtgärder för att eliminera de negativa och oacceptabla följderna av kritiken enligt bifogade sammanställning.

E redogörelse för situationsutvecklingen den senaste tiden vid företaget innehåller tydliga och konkreta åtgärder som E vidtagit för att öka E säkerhet i fullföljande av åtagande vid en beställning. Samtidigt kan dock FMV inte bortse ifrån att situationen ej har uppstått vid ett ”engångstillfälle” utan iakttagits under betydande tid. Med hänsyn till E lednings uttalade starka intresse och bevakning av utvecklingen i denna pågående upphandling är det förvånande och oroande att inte de redovisade missförhållandena upptäckts betydligt tidigare och dessutom av E självt.

### **Teknisk prestation**

E offererar en realisering av GM basbandsfunktioner som ej uppfyller erforderliga prestanda. Trots ett flertal diskussioner med detaljerad redovisning med klarläggande beträffande avvikelser, har E valt att inte ändra sin basbandsrealisering. PL RAS90 har därför analyserat möjligheten att i efterhand modifiera E basbandslösning till att bättre motsvara specifikationsenlig prestation. Syftet var att få en uppfattning om storleksordningen på vad en del av E tekniska brist kan motsvara i kostnad. Erforderlig modifiering av E basband innebär att byta funktioner för formatering och multiplexering av trafikmeddelanden för överföring på markförbindelser. Bytet bedöms medföra ändring av vissa kretskort och ny programvara. Kostnadsuppskattningen baseras på modifiering av berörda korttyper och av FMV bedömd uppfattning beträffande storleken på aktuell tilläggsprogramvara i relation till offererad total nyutvecklad programvaruvolym i GM.

Uppskattade kostnader omfattar modifiering av samtlig berörd materiel i GM som ingår i aktuell upphandling och bedöms uppgå till några tiotal miljoner kr. Till detta kommer kostnader för arbete med implementering av modifieringen i systemet och återinstallation vid anläggningar.

Modifiering enligt ovan innefattar ej införande av ny vokoder. Modifieringen torde dock i vissa fall vara en förutsättning för att byta till annan typ av vokoder för att minska eller bibehålla maximal tidsfördröjning.

Beträffande E tidigare kommentarer vad som enligt E är möjligt att uppnå med vokoderteknik i RAS90 tillämpning har FMV, efter att slutlig värdering sammanställdes, erhållit meddelande från R om att de åtar sig att uppfylla alla specificerade krav på vokoderns prestanda.

### **Sammanfattning**

Vid mötet 931208 angav ERE företagsledning tydliga och konkreta åtgärder för att säkert kunna genomföra ett leveransåtagande av GM. Åtgärderna innebär att förhandlingsgruppen tillmäter E anbud en ökad projektsäkerhet. Kvarvarande osäkerheter gör dock att förhandlingsgruppens tilltro till E anbud att genomföra GM på ett för FMV tillfredställande sätt fortfarande är lägre än till R anbud. Verifieringen av anbudets tekniska prestation kvarstår oförändrad.

**Förhandlingsgruppen finner sammanfattningsvis inte anledning att ändra tidigare rekommendation beträffande val av leverantör.**

#### **4.10.11 Beställning**

Utvärderingen av anbuderna visade efter noggranna överväganden av FMV styrgrupp att av andra anledningar välja Ericsson som leverantör. Styrgrupp se bilaga 5 Projektledning.

C Elektro hade haft ett möte med VD för EMW, som då var Bengt Halse, och som lovade att Ericsson skulle kunna leverera systemet i enlighet med FMV önskemål vilket innebar en ganska kort leveranstid. För att öka sannolikheten till leveranstid i enlighet med kontraktet infördes kraftiga böter för leveransförsening. För vissa komponenter var böterna ungefär 1 Mkr i veckan. I kontraktet var maximerade böterna ungefär 50 Mkr vilket i stort sett utkrävdes.

PL RAS90 Leif Brinkhagen förordade fortfarande att välja Rockwell. När beslutet skulle tas var Leif Brinkhagen hos C Elektro Kenneth Monthan och meddelade att han skulle avgå som projektledare om beställningen gick till Ericsson. Dagen efter att beslut tagits om att välja Ericsson som leverantör av Grundsystem Mark begär Leif Brinkhagen att få lämna projektledarskapet för RAS90, en begäran som tillmötesgås. Leif Brinkhagen kvarstod i förhandlingsgruppen. Per Nilsson blir därefter ny projektledare.



Den 20 januari 1994 utfärdar FMV ett pressmeddelande om att ett avtal skrivits med Ericsson Radar Elektronik AB om att de ska leverera Grundsistem Mark till FMV för en kostnad av 200 Mkr. Se bilaga 14.

#### 4.10.12 Projektuppföljning

Ericsson började med att göra ett, som det visade sig senare, mycket bra systemeringsarbete. Hårdvaran konstruerades först och sedan startade programvaruutvecklingen som innebar åtskilliga hundra tusen rader ny kod. Vissa moduler som skulle ingå i TARAS terminaler fanns utvecklade sedan tidigare genom att Ericsson kunde nyttja samma moduler som redan hade levererats till StriC radioväxel. Men mycket var ren nyutveckling. Hårdvarulösningarna höll måttet och behövde inte ändras under projektets gång. Det hände att vissa enheter som tillverkades fungerade dåligt p.g.a. dåliga IC kretsar men det gick att lösa utan omkonstruktioner.

Programmeringsarbetet var däremot en svårare uppgift vilket bl.a. visade sig i ett antal avvisingar i samband med FMV leveranskroller. FMV konsulter som utförde kontroller och projektledare vid Ericsson hade många gånger helt olika syn på hur allvarliga upptäckta fel var och vid något tillfälle när det fanns i storleksordningen ett 100-tal felrapporter var Ericssons budskap till FMV att "Det finns bara 5 fem kvar". Berget med s.k. Observationsrapporter växte hela tiden och nya fel upptäcktes i en snabbare takt än de gamla kunde rättas. Det innebär att Ericsson under en period belastades med höga böter p.g.a. uteblivna leveranser. Det problemet upphörde emellertid när de lärde sig att inte leveransanmäla för tidigt.

När Grundsistem Mark så småningom levererades i mitten på 90-talet startade ett omfattande integrations- och utprovningensarbete. Innan TARAS Mark installerades i Strilcentrum (StriC/P) på F 20 i Uppsala genomfördes vissa integrationstester hos Aerotech Telub i Arboga. Bl.a. visade det sig att varken krypterat tal eller datatrafik mellan TARAS mark och flygsystemet FrJAS fungerade. Det berodde på att Ericsson hade misstolkat gränssytespecifikationen och inverterat synkroniseringsavsnittet i datameddelanden. Felet var snabbt rättat efter att felorsaken hade identifierats.

På StriC/P genomfördes utprovning i VoV regi av hela ledningssystem inklusive TARAS bl.a. det s.k. FV 2000 som var samlingsbegreppet för den nya taktiska loopen. Olika leverantörer för ledningssystemet som t.ex. Saab Systems och Ericsson fick tillbringa en hel del tid i Uppsala för att analysera funna fel så att dessa kunde rättas efter hand. I stort kan sägas att verksamheten i Uppsala fungerade mycket bra och om den inte hade funnits så hade nya system som överlämnades för drift varit behäftade med betydligt fler kvarstående fel än som nu var fallet.

Gränsytan mellan TARAS-terminalen RTstri och system StriC var en given förutsättning vid specifikationsarbetet för TARAS Mark. Den fungerade i stort som det var tänkt även om vissa ändringar behövde göras i samband med integrationsarbetet. En större ändring som berörde både system StriC och flygplan var att en sekvensräknare infördes i 300-meddelanden för Stridata för att kunna detektera tappade meddelande. Det är t.ex. inte lämpligt att ett flygplan kan missa ett meddelande om att inta högre höjd mellan två meddelande om att det skulle minska höjden för att ge ett exempel på en möjlig farlig situation.

TARAS Mark kommer att finnas kvar fram till 2015 när det fasas ut av ett nytt Striradiosystem som bygger på radiostationer som är interoperabla för talsamband och Link 16 för data- trafik. Det totala intrycket av hur Ericsson i Möln dal utvecklade systemet och många gånger fick lägga ner mycket tid på att spåra och rätta svåra fel är att de utförde ett utmärkt arbete och fick fram en väl fungerande och stabil produkt.

1998 genomfördes en MTBF-verifiering hos EMW i Mölndal. Verifieringen avsåg hårdvarufel och genomfördes i samarbete mellan EMW och FMV. Provobjekten var 5 stycken maxbestyckade RTstri, 1 st RTmini, 1 st Konferensenhet, 1 st KC-terminal, 1 st SUTbas och 1 st RTmark80 Split Site. Verifieringsperioden var ca 5 månader och utfördes för driftfallet kontinuerlig drift, dvs. 24 timmars drift per dygn. Driftförhållandena var labbmiljö, 18-22°C, med luftfuktighet <50%. Själva verifieringsprovet avslutades efter 4054 timmar, då en förnyad leveranskontroll genomfördes.

Enligt överenskommen testplan fick antalet relevanta hårdvarufel vara lika med eller färre än 5 stycken. Av samtliga rapporterade fel klassades 3 som relevanta, vilket innebar att TARAS GM E- materielen genomgick funktionssäkerhetsverifieringen med godkänt resultat.

Verifierande provning av funktionssäkerhetsprestanda se bilaga 17.

Slutrapport MTBF verifiering se bilaga 18.

#### 4.10.13 Leveranskontroller

Vid ett tillfälle när Kaj Malmén var projektledare vid EMW meddelade han att det endast återstod 6 fel. Med detta menade han att FMV borde ta emot utrustningen. I realiteten återstod flera år innan EMW rättat de felaktigheter som FMV ansåg vara fundamentala för att kunna ta emot materielen såsom leverans.

#### 4.10.14 Restriktionsavveckling Stela Förbindelser

Efterhand som TARAS började att användas visade det sig att uppkopplade förbindelser mellan StriC och radioanläggningar inte var stabila. Alltför ofta erhöles larm hos radiooperatören som visade att det förmedlade (uppringda) anslutningssambandet hade fallit och många gånger inte återuppkopplades med automatik som förväntat. Felet bedömdes vara flygsäkerhetspåverkande så därför infördes en restriktion som i efterhand skulle visa sig vara mycket svår att avveckla. Det är inte speciellt svårt att påvisa förekomst av ett fel men betydligt svårare att föra i bevis att ett fel inte längre kan inträffa och redan arbetet att definiera en kravbild var en utmaning. Restriktionen lydde ungefär som följer:

*För talsamband mellan striloperatör och flygförare över radioutpunkt skall redundant förbindelse finnas vid ledning av flygplan från StriC. Den redundanta förbindelsen skall dras till annan radioutpunkt och annan väg än den ordinarie förbindelsen. Minst en av de båda förbindelserna skall vara stel.*

Upprättande av stela förbindelser var arbetskrävande och försvårade arbetet i StriC. Speciellt när radioanläggningar som skulle användas för ett ledningsuppdrag fanns på stort avstånd från ledningscentralen, vilket var vanligt. I princip ska varje StriC kunna använda vilken radioanläggning som helst i Sverige och det innebar att ett stort antal nätväxlar var tvungna att konfigureras manuellt för att t.ex. upprätta en stel förbindelse mellan Skåne och Norrland.

Det fanns många orsaker till varför automatiskt uppkopplade förbindelser tappades som t.ex.

- Nätväxlar startade om
- Felaktigheter i programvaror för krypton i telenätet
- Automatiska kryptonyckelbyten
- Apparatfel
- Servicearbeten
- Dålig status på vissa radiolänkvior
- Kraftavbrott på radioanläggningar
- Programvarufel i radioterminalen RTmark som var placerad på radioanläggningar
- Etc.

Efter hand som åtgärder infördes insamlades statistik på hur anslutningssambandet successivt förbättrades så att restriktionen efter flera års arbete till slut kunde avvecklas.

#### 4.10.15 Problem med taluppfattbarhet för digitalt tal mellan mark och flyg

På hösten 1997 fick dåvarande Enator i Arboga i uppdrag av FMV att utreda rapporterade problem med textskyddat tal mellan ledningscentraler och FrJAS-bestyckade flygplan (Radio 80 krypterat talsamband). Ett mycket omfattande utredningsarbete inleddes med att först verifiera rapporterade problem i TARAS Testrigg, identifiera felorsaker och ta fram förslag på åtgärd(er).

Inspelat tal från flygpass analyserades och det framgick klart att det fanns problem som behövde lösas för att FV skulle kunna acceptera systemet.



*Flygplan JAS 39 Gripen*

Kartläggning av funktionskedjan gjordes i TARAS testrigg i Arboga där bl.a. följande kontrollerades:

- LF-beroenden (nivåer, kompression mm.)
- HF-beroenden (frekvens, nivå, avbrott mm.)
- Påverkan av akustiska störningar (kabinbuller)
- Inverkan av mikrofonavstånd

Det som kunde konstateras var att:

- Flygradion har för hög mikrofonkänslighet för att undertrycka kabinbuller
- Medhörningsnivån i flygradion är hög vilket kan tänkas orsaka att piloten talar onödigt tyst så att kabinbuller blir dominant

Ett åtgärdsprogram togs fram som innebar att:

- Utprova lämplig nivå på medhörning och modulationskänslighet med sändningsprov i testrigg med pålagt kabinbuller under medverkan av slutanvändare (Jas pilot).
- Modifiera en RP 36 och genomföra flygprov

Därefter genomfördes flygprov som planerat och som visade att:

- Talsambandet nu fungerar bra
- Avbrott mm. förekommer vilket ibland leder till trafikollisioner och andra fenomen som inte är acceptabla ur flygsäkerhetssynpunkt

En plan för att analysera kommunikationsavbrotten togs fram. Flygprov genomförs med mät-mottagare och olika antennlägen varvid följande konstaterades:

- HF-signalen varierar kraftigt hela tiden  $\pm 15$  dB
- Även på korta avstånd kan mottagen HF-nivå dyka under mottagarens känslighetsgräns.

Efter genomförda flygprov och provmodifieringar drogs följande slutsatser:

- Det använda formatet för digitaliserat tal är inte anpassat för kommunikation mot mobila plattformar.
- Detta hade kunnat åtgärdas men det beslutades att man i stället skulle förorda ett nytt radiosystem (ersätta FrJAS med Ra90) som totalt sett möter framtida behov även för datatrafik.
- Kunskaper har vunnits som kommer att vara till god nytta längre fram.

En sammanställning av proven framgår av bilaga 34.

#### 4.10.16 Skönheten och oljudet

År 2001 upptäcktes ett problem med TARAS som troligen hade funnits i flera år men inte lett till någon åtgärd. Ibland inträffade det att en radiooperatör på stridsledningscentralen upplevde en tonstörning i headset. Det fanns några rapporter om detta men problemet hade hittills inte upplevts som allvarligt. Det som utlöste en akut utredning var att en RJAL fick en så pass kraftig tonstöt i headset att det ledde till en temporär hörselnedsättning.

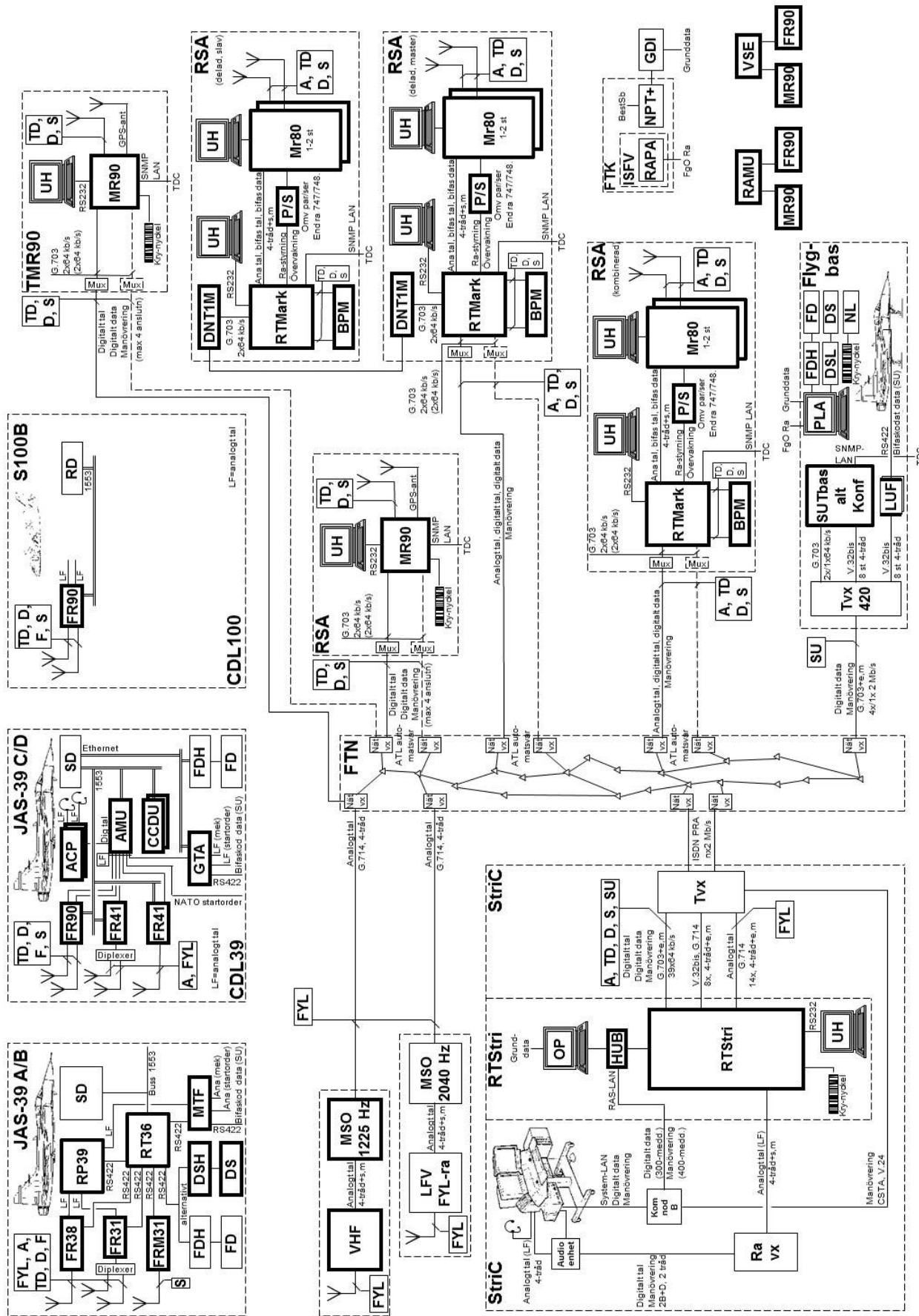
En teori var att tonstörningen härrörde från Stridatasändning som av misstag hade sänts på samma kanal som användes för talsamband. Efter diverse mätningar och olika försök att åter skapa störningen konstaterades att felfunktionen initierades av avbrott i telenätet.

Vid vissa typer av avbrott levererade FTN en idle-signal som detekterades av TARAS-terminalen RTstri i StriC och vidarebefordrades till operatören som utsattes för en kraftig ton-signal. Beroende på vilken TARAS version som fanns vid aktuellt StriC kunde tonen pågå i tiotals sekunder eller längre. Styrkan på tonen kunde i vissa fall vara nästan 120 dB(A) vilket är mer än vad hörselorganet klarar annat än under någon sekund, så operatören hann knappast ens ta av headset för att skydda sig.

Lösningen som bestämdes för att åtgärda tonstötar var att införa en nivåbegränsare före headset som skulle reducera höga nivåer oavsett vad de orsakades av. Tre konkurrerande lösningar utvärderades:

- En för ändamålet konstruerad störätare som togs fram av Telub i Växjö
- Armens skyddskrets för höga bullernivåer som användes i stridsfordon
- En enkel lösning som bestod av ett motstånd och två dioder som kunde kopplas in direkt i en kontakt till headset. Den lösningen togs fram av AerotechTelub i Arboga.

De olika lösningarna utvärderades och det visade sig att den enkla lösningen med dioder var bäst genom att den fungerade tillräckligt bra och var enkel att införa snabbt med en s.k. Teknisk Order. Dioderna dämpade nivån på tonstörningen från ca 120 dB(A) till ca 105 dB(A) vilket innebar att en operatör hade gott om tid att ta av headset om problemet inträffade och därmed inte behövde riskera hörselskada. En kuriositet är att senare Audioenheter i StriC kravställs för att ha motsvarande typ av skyddskrets.



TARAS systemblockschema

#### 4.10.17 Materiel i Grundsystem Mark

##### RTstri

I TARAS ingår en radioterminal, RTstri, som är placerad i StriC och som används för manövrering och övervakning samt för kommunikation med övriga TARAS-systemet.

RTstri är ansluten mellan radioväxel och kommunikationsnod på ena sidan och televäxeln på den andra. Operatörernas tal matas från radioväxeln till RTstri och sedan vidare till televäxeln för distribution via ATL-förbindelser. Data sänds och tas emot av kommunikationsnod i StriC.

Manövrering av RTstri utförs från StriC operatörsplatser via StriC datorutrustning och LAN. Tablåsystemet på StriC operatörsplatser innehåller tablåer för uppkoppling och styrning av RTstri funktionsinställning, fjärrmanövrering och prov av radiostationer samt för fördelning av radioförbindelser för tal- och datakommunikation.

RTstri centralenhet är dubblerad av driftsäkerhetsskäl. En centralenhet är aktiv och en är passiv. Omkoppling sker automatiskt vid fel.

RTstri svarar för följande huvudfunktioner:

- Initiering av trafikkanalernas anslutning.
- Initiering av grupsändning på trafikkanaler för Stridata.
- Överföring av tal och data mellan markbundna och flygburna abonnenter. Informationsöverföringen inkluderar digitalisering av tal, feldetektering och felrättning, kryptofunktioner samt organisering av dataflöden.
- Fjärrmanövrering av radiostationer, inställning av operativa radioparametrar samt nycklingsfunktion.
- Övervakning av kommunikationen och egna funktioner samt av andra markbundna terminaler och radiostationer.

RTstri innehåller funktioner enligt följande:

- Stridata skall kunna sändas över minst 10 (13) markradiostationer samtidigt.
- Minst 26 simultana kanaler för TD-, D- och SU-tjänst skall kunna vara uppkopplade.
- Upp till 13 S-tjänster
- Upp till 14 A-tjänster mot manöversignalomformare för trafik via FYL- eller LFV-radiostationer.
- 18 kanaler för SU-tjänst till 6 flygbaser skall kunna vara uppkopplade samtidigt. Maximalt 2 kanaler till varje flygbas.
- 10 (14) analoga talförbindelser skall kunna vara uppkopplade samtidigt mot 10 (14) FYL-stationer.

##### SUTbas

SUTbas innehåller funktioner för upprättande av två oberoende konferenser. Följande abonnenter kan vara anslutna till en konferens:

- StriC (huvudabbonent)
- Flygplan
- Externa abonnenter, sidobaser
- KC-terminaler
- BasC-terminaler
- PLA

SUTbas svarar för följande huvudfunktioner:

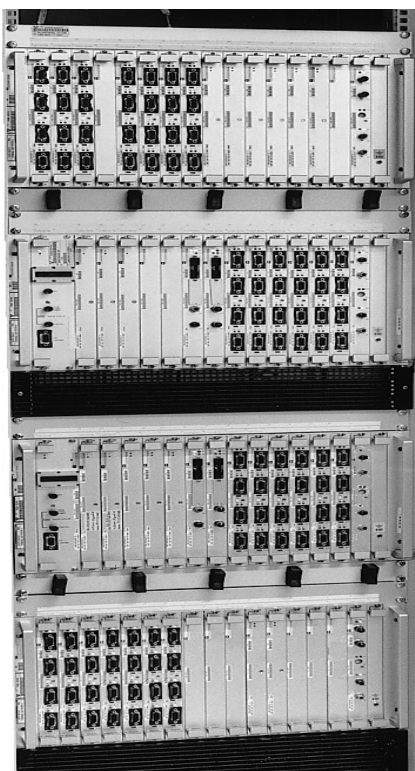
- Styrning av två oberoende konferenser för SU-länk
- Sammanlänkning av de två konferenserna till en stor konferens
- Direktkoppling av SU-länkar (abonnet – abonnent)

SUTbas kan hantera två SU-länkar per 64 kbit/s-förbindelse.

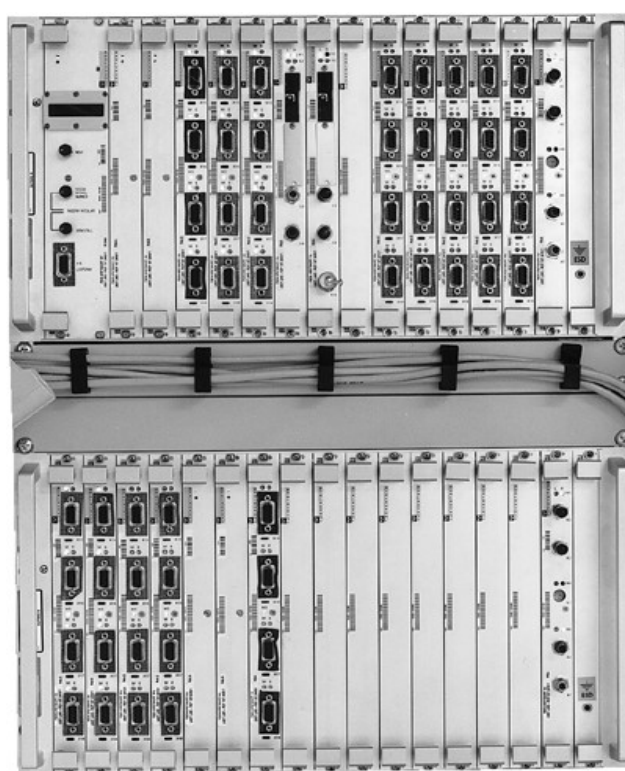
Inkommande förbindelser förmedlas via flygbasens televäxlar till SUTbas. SUTbas är spridningspunkt för baskonferenserna och basens televäxlar upprättar förbindelser mellan SUTbas, flygplanen och abonnenternas terminaler på basen. Konfigureringen av baskonferenserna styrs Från KC.

SUTbas svarar för spridningen av tal och data mellan deltagarna i baskonferenserna. Alla deltagarna i en konferens erhåller samma information samtidigt. Sänd information Från en deltagare distribueras till de andra deltagarna i samma konferens. SUTbas ser till att endast en deltagare åt gången har möjlighet att sända.

SUTbas medger en till två ”datakonferenser” på basen mellan flygplan, planeringsdator (PLA) och StriC.



*RTstri*



*SUTbas*

### Konferensenhet (KONF)

TARAS-systemet har följande abonnenter på flygbas:

- Upl flyg (endast tal)
- PLA (endast data)
- Flygplan (endast data)
- VB (endast tal)
- TL (endast tal)

Flera flygplan kan via en SU-länk vara anslutna till samma StriC och erhålla samma trafik. Detta sätt att sprida information på kallas baskonferens. Två simultana konferenser kan pågå på en flygbas (via SUTbas).

Konferensenheten på flygbas anpassar inkommande signal från huvudabonnten och sprider den till abonnenterna på flygbasen. Konferensen är dubbelriktad och alla abonnenter är direktanslutna till konferensenheten.

Konferensenheten ansluts mot huvudabonnten antingen med en 64 kbit/s-förbindelse eller en analog förbindelse. Abonnenterna på sidobasen (flygplanen) ansluts via analoga förbindelser.

Normalt sett är det SUTbas på en huvudbas som är huvudabonnt men det kan även vara StriC.

Före detta sidobaser utan direkt anslutning till SUTbas har konferensfunktioner via KONF men de är begränsade jämfört med SUTbas. Två BasC-terminaler är placerade i uppl flyg och ger flygförarna möjlighet att delta i basens konferenser. En konferens åt gången är valbar från respektive terminal.



*Konferensenhet*

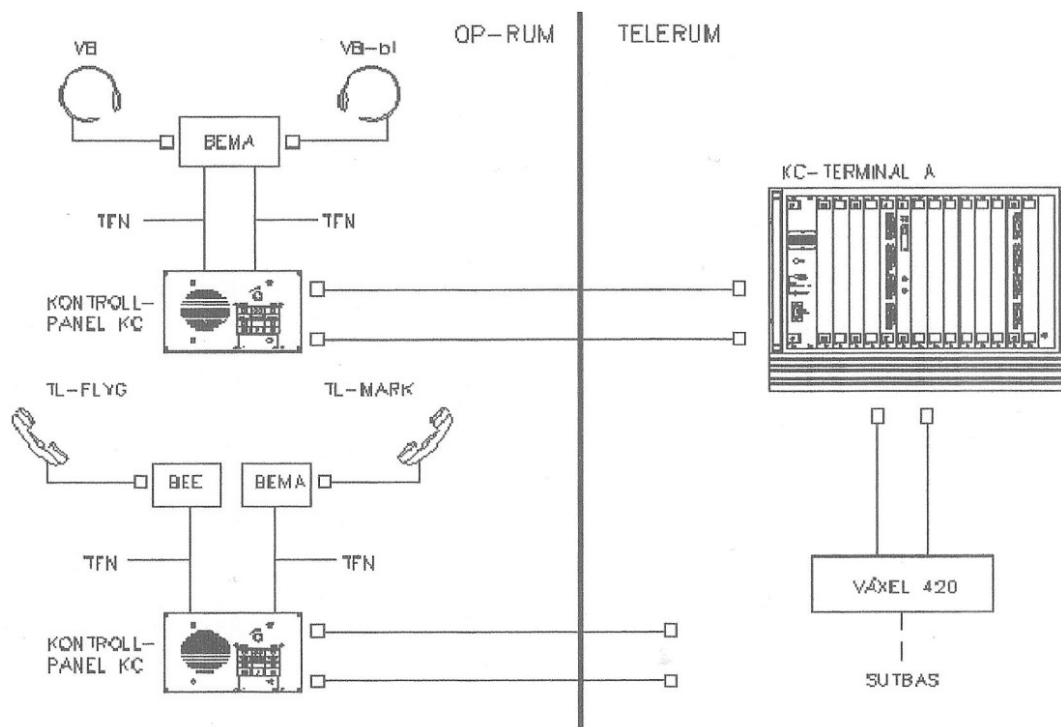
### **KC-terminal**

KC-terminalerna är placerade i KC och anslutna till TL och VB. En konferens åt gången är valbar. Passning kan ske av Flygförarna och de planerar sina uppdrag i uppl flyg med hjälp av planeringsdator PLA. PLA får data från StriC bl a via SU-länk. Data förbereds i PLA och förs sedan över till flygplanen via SU-länk eller en datastav som placeras i flygplanets datastavhållare.

Flygplan på före detta sidobas ansluts till konferens via konferensenheten KONF. KONF tillåter en datakonferens på basen mellan flygförare i flygplan och flygstridsledare i StriC. Konferensenheten är normalt ansluten till SUTbas på en före detta huvudbas och ingår då i en av huvudbasens konferenser, men kan även anslutas direkt mot StriC. PLA kan inte anslutas.

Flygplanen ansluts till baskonferens via en ledningsutrustning LUF (LedningsUtrustning Flygplanplats), som innehåller erforderligt modem och bifaskodare. LUF ansluts till någon av basens televäxlar. En utrustning åtgår per flygplan. LUF, som medförs av klargöringstroppen, innehåller även utrustning för en analog telefonslinga (startorderförbindelse) och ett telefonabonnemang samt utrustning för intern trådlös talkommunikation inom klargöringstroppen.





*KC-terminal*

## RTmark80

RTmark80 används både i radiosambandsanläggningar som är utrustade med sändtagare och med separata sändare och mottagare. RTmark80 kan hantera två kompletta radiostationer, dvs både sändare, mottagare och effektförstärkare.

RTmark80 tillåter att två StriC samtidigt nyttjar radiosambandsanläggningen. RTmark80 har fyra lika portar för anslutning av ATL-förbindelser. Samtliga ATL-anslutningar mot RTmark80 har full funktionalitet mot RTstri.

RTmark80 innehåller följande huvudfunktioner för tal- och datakommunikation över radiostationer:

- Överföring av tal och data över radio mellan markbaserade och flygburna abonnenter. Funktionen inkluderar feldetektering och felrättning.
- Fjärrmanövrering av radiostation, inställning av operativa radioparametrar samt nycklingsfunktion.

Radiostationerna kan fjärrmanövreras från StriC. RTmark80 tar emot ett radiomanövermeddelande, verifierar innehållet, utför manövreringsordern (frekvensval, etc) och utför en test av radiostationen. RTmark80 rapporterar händelsen genom att skicka ett svarsmeddelande till StriC. Svarsmeddelandet anger om manövreringen utförts eller inte. Även statusinformation från testet ingår i meddelandet.

Radiostationen är klar för sändning av analogt tal eller data efter utförd fjärrmanöver. Sändaren måste aktiveras (nycklas) av RTmark80 varje gång StriC vill sända. Anropsindikeringen från mottagaren överförs av RTmark80 till StriC när mottagaren tar emot bärvåg.

Två huvudtyper av markradiostationer, Mr 80 och Mr90, ingår i TARAS-systemet. Mr 80- och Mr90-stationer kan vara samlokaliserade eller installerade på skilda platser. För FYL-radiotrafik används befintliga FYL- och LFV-stationer.

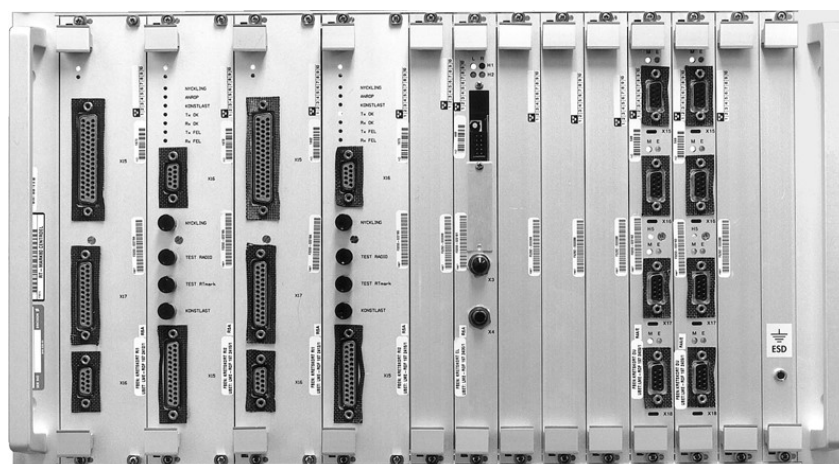
Mr 80-stationerna kan utgöras av Fmr-18, Ra-730, Ra-745 och Ra-746. Radiostationerna används för analog talkommunikation, digital talkommunikation och datakommunikation. De utgörs antingen av sändtagare eller av separata sändare och mottagare.

Markradio Mr90 är en störskyddad, digital, frekvenshoppande sändtagare med kapacitet att överföra upp till åtta tjänster samtidigt. Mr90 medger endast digital överföring, dvs TD-, D- eller S-tjänst kan utnyttjas. Trafikkanalerna i Mr90 är oberoende av varandra, ur användarens synpunkt, och tillåter samtidig användning från upp till fyra StriC. Upp till fem trafikkanaler kan multiplexeras och överföras på en transmissionskanal i FTN.

Trafiken är textskyddad.

RTmark80 anpassar de befintliga analoga radiostationerna till digital kommunikation. Anpassade radioanläggningar kan fortfarande även användas i Stril60.

- RTmark80 skall kunna anslutas till två kompletta radiostationer
- RTmark80 skall kunna anslutas till radiostationer i ett gemensamt mottagar- och sändarvärn eller där sändare och mottagare är placerade i två olika värn
- RTmark80 skall ta emot manöverinformation från StriC och koppla upp önskad funktion i respektive radiostation
- Lämna statusinformation från radioanläggningen till StriC
- En radiostation i Ra 80-systemet skall kunna överföra en tjänst per ledningsuppdrag.
- Ra 80 radioanläggning skall kunna nyttjas av antingen StriC eller STRIL60.
- Anslutningssambandet skall vara 64 kbit/s.
- Anslutningssambandet till radioanläggningen skall vara dubblerat via FTN med skilda transmissionsvägar
- Övningsfunktion med simulerad störning skall finnas.

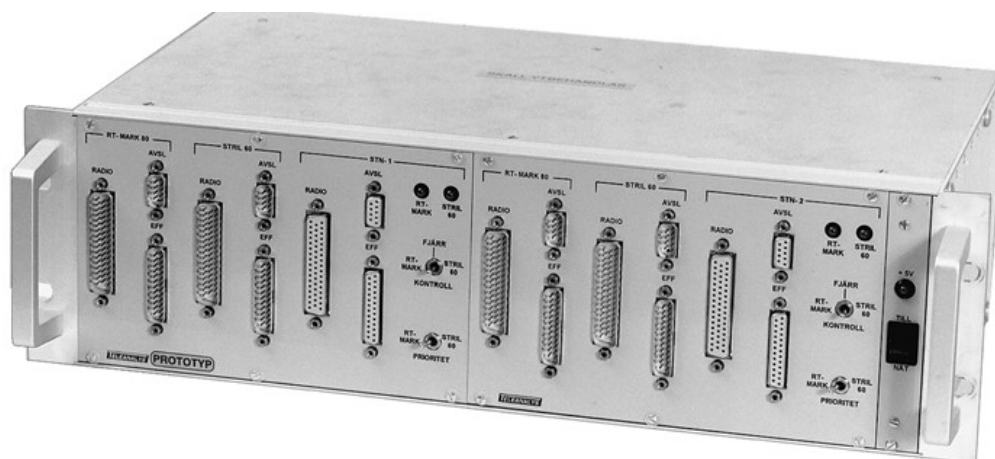


*RTmark*

## Systemväljare

Systemväljaren är placerad på de radioanläggningar som skall kunna manövreras och betjänas både från StriC och Stril60 central. De flesta radioanläggningarna har separata värn för radiosändare och radiomottagare och här erfordras en systemväljare i vardera värnet.

Systemväljaren består av två funktionsmässigt lika halvkor. Manöversystemen ansluts till systemväljarens ingångar RTmark respektive STRIL 60. Radioutrustningen (radiosändare/radiomottagare, slutförstärkare) ansluts till systemväljarens utgång STN-1 (STN-2).



*Systemväljare*

## Bifasmodem

Bifasmodemet utgörs av en ram som kan bestyckas med två bifasmodemkort. Bifasmodemkortet har både sändar- och mottagarfunktion (full duplex). De flesta radioanläggningarna har dock separata värn för radiosändare och radiomottagare. Här erfordras en ram per värn bestyckad med ett BPM-kort per radiokanal varvid kortet endast nyttjas till hälften. På modems baksida finns anslutningskontakterna "Terminal" och "Radio" för respektive kanal (A respektive B). Båda kontakterna är via kablar förbundna med RTmark, kretskort RI1 för respektive kanal, kontakterna X17 och X16. Datahastigheten var 4800 alternativt 9600 baud



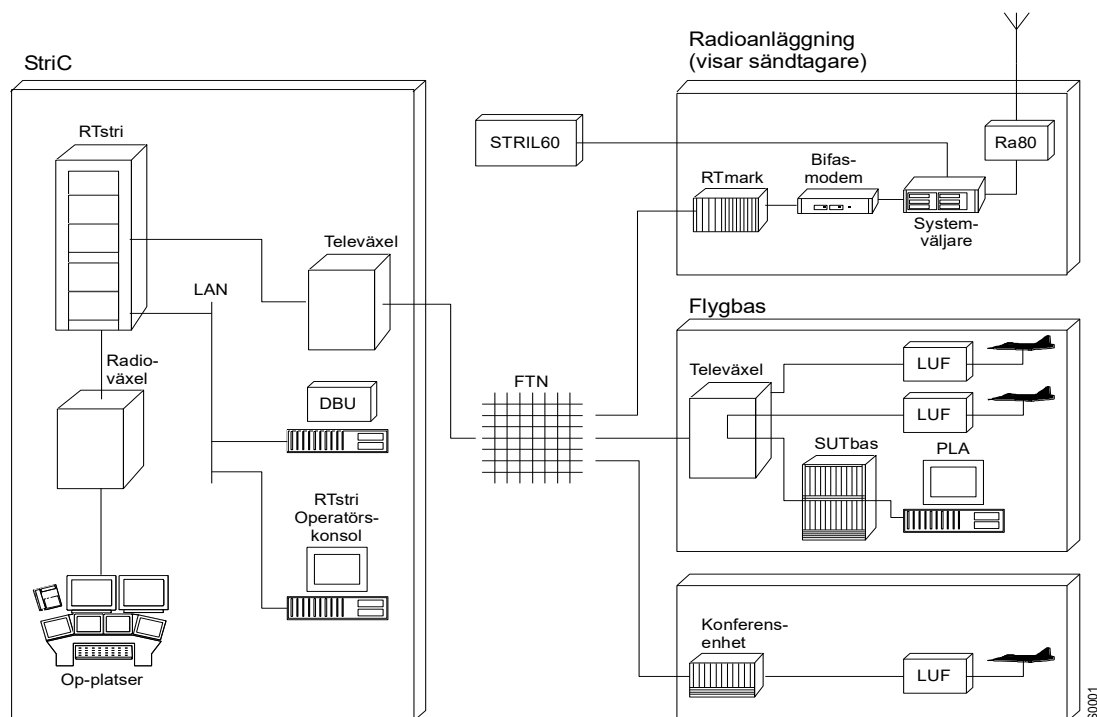
*Bifasmodem*

### 4.10.18 Installation TARAS Grundsystem Mark (GM)

Avsikten var att införa TARAS GM i marksystemet i två etapper där etapp 1 avsåg användningen av radioutrustningar i Talradio 80 och etapp 2 införandet av ny radio Mr90. I flygplanen planerades motsvarande installationer där man i etapp 1 använde flygradiosystem 80 och i en andra etapp skulle en ny radio, Fr90, införas. I markapplikationerna fick TARAS-enheterna benämningskompletteringen 80 efter namnet, t.ex. RTmark80 och i flygplanen systembenämningen SRA 80.

Installationerna för TARAS GM utfördes vid StriC, Radiosändaranläggningar (RSA) och vid flygbaser. Bilden nedan visar de enheter som installerades vid respektive anläggningstyp.

### Ettap 1



*TARAS i talradio 80 systemet*

### StriC

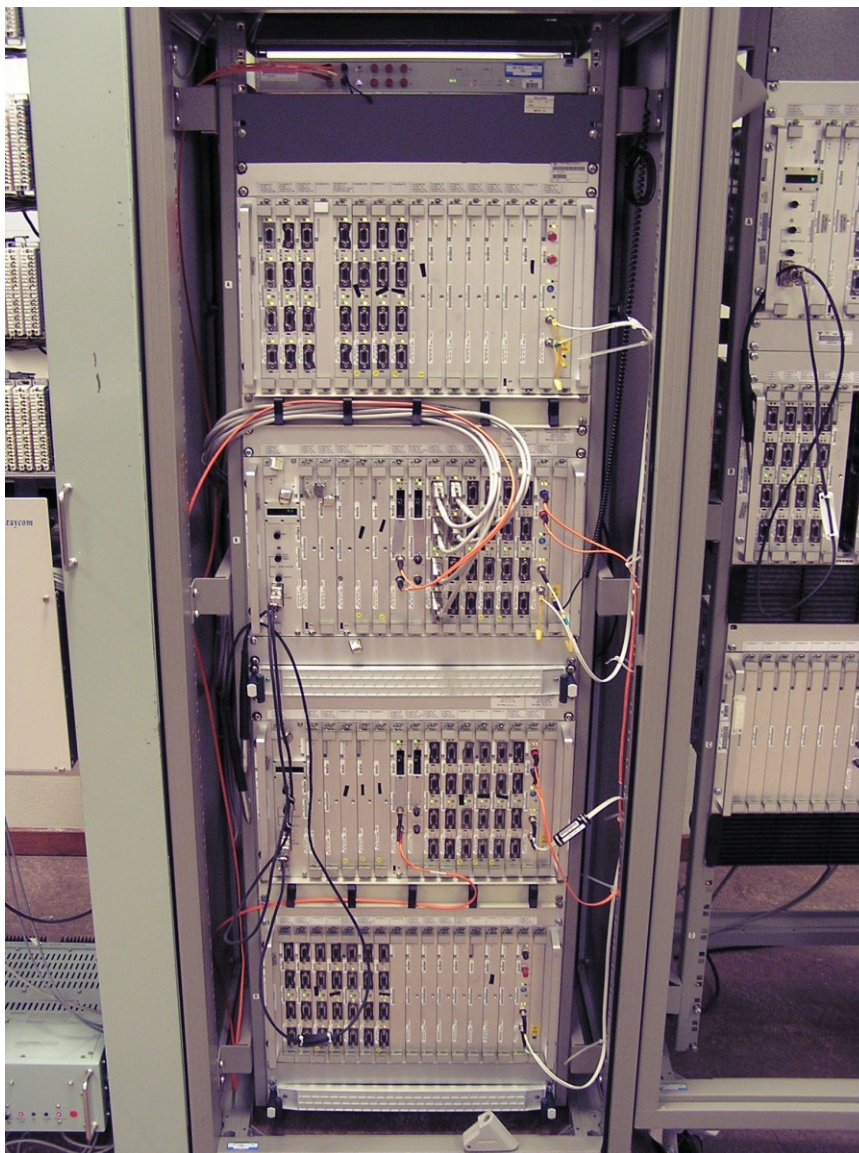
TARAS terminalenhet RTstri infördes i StriC och anslöts via FTN till terminalenhet RTmark på radioanläggningar, samt till terminalenheterna SUTbas och Konferensenhet på flygbaser.

För RTstri fanns en operatörskonsol som bestod av:

- Datorenhet
- Bildskärm
- Tangentbord
- Hårddisk
- Rullboll
- programvara

TARAS medgav följande funktioner:

- Analog talkommunikation för talstridsledning.
- Digital talkommunikation för talstridsledning och mottagning av korta datameddelanden från flygplan.
- Datakommunikation i form av datatjänst mellan StriC och flygplan.
- Sändning av Stridata till flygplan.
- Analog talkommunikation över trådförbindelse till flygbas.
- Datakommunikation över trådförbindelse.



*Installerad RTstri*

### **Radiosändaranläggning RSA**

De radioutrustningar som nyttjades i etapp 1 var:

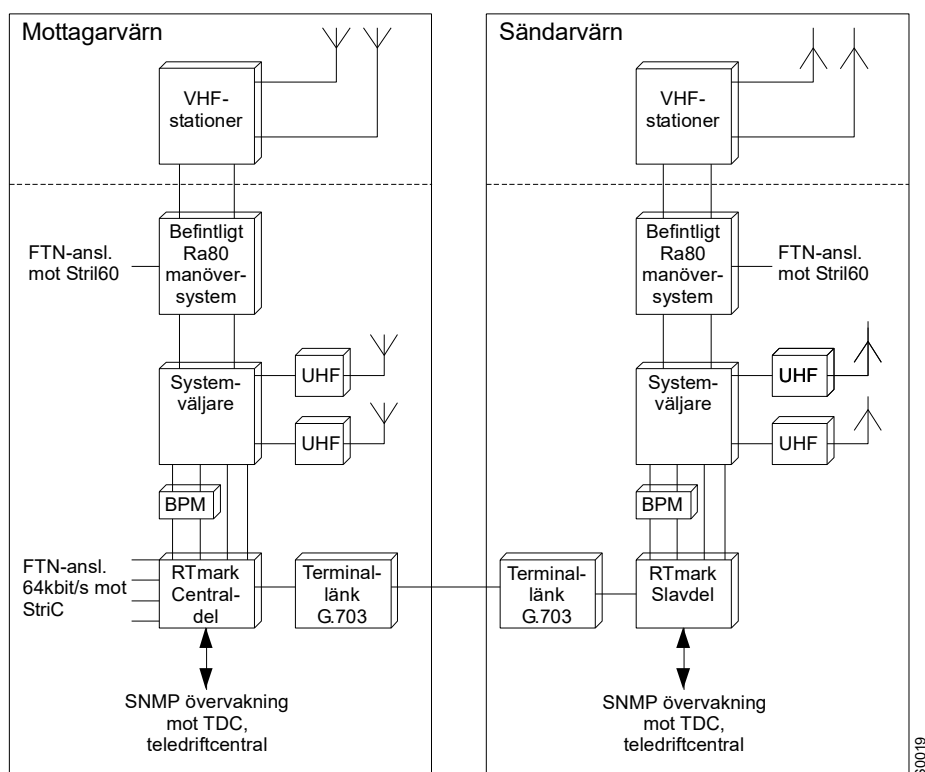
- Fmr-18
- Ra-730
- Ra-745
- Ra-746

Radiostationerna kunde utgöras av sändtagare eller separata sändare och mottagare som då var installerade i skilda sändar- och mottagarannex.

På radioanläggningarna installerades:

- RTmark80
- Systemväljare
- Bifasmodem

Utrustningarna framgår av nedanstående blockschema.



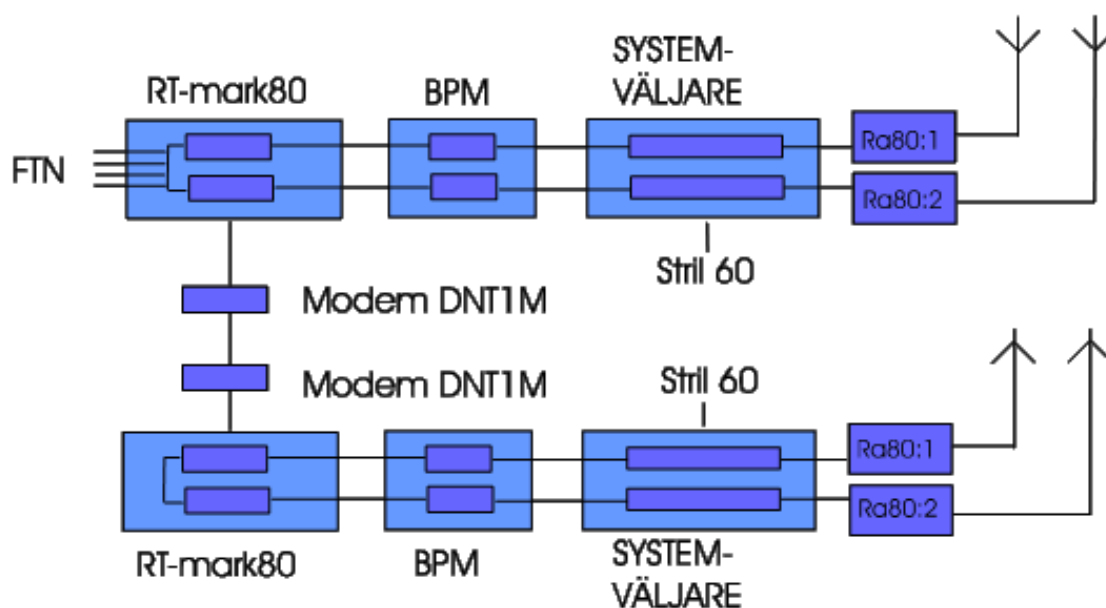
### *TARAS vid radioanläggning etapp 1.*

För analogt tal används radiostationernas ordinarie LF-ingång och -utgång medan special-ingång och -utgång användes för digitalt tal och data.

Alternativ manövrering från StriC- och Stril60- central har lösts genom införande av systemväljaren. Systemväljaren är placerad på de radioanläggningar som skall kunna manövreras och betjänas både från StriC och Stril60 central. En prioritetsfunktion i systemväljaren bestämmer vilken typ av central som kan manövrera radio-utrustningen. StriC har normalt prioritet men anslutningen är utförd så att Stril60 central kan manövrera om StriC inte manövrerar. De flesta radioanläggningarna har separata värn för radiosändare och radiomottagare och här erfordras en systemväljare i vardera värnet.

Systemväljaren består av två funktionsmässigt lika halvor. Manöversystemen ansluts till systemväljarens ingångar RTmark respektive STRIL 60. Radioutrustningen (radiosändare/radiomottagare, slutförstärkare) ansluts till systemväljarens utgång STN-1 (STN-2).

(Vid denna tidpunkt kan Stril60-central liksom tidigare utnyttja sina fyra lokala VHF-stationer (RK-02) för ej textskyddad trafik. VHF-stationer kan inte kopplas till StriC via RTmark.)



*Principblockschema*

Normalt är två radiosändare respektive två radiomottagare placerade i skilda radioutpunkter för att tillräcklig antennseparation skall erhållas. RTmark utgör då två enheter, en centraldel och en slavdel, som har kommunikation med varandra. Denna kommunikation överförs mellan terminalerna med hjälp av terminallänksmodem.

Ej textskyddad trafik ansluts direkt till radiostationens smalbands-ingång/utgång. Textskyddad trafik ansluts till radiostationens bredbands-ingång/utgång via bifasmodem, BPM.

### Flygbas

Flygplanets huvudbaser och sidobaser kompletteras med TARAS terminalenhet SUTbas respektive Konferensenhet för digital kommunikation av start- och uppdragsdatatjänst (SU).

SUTbas är normalt placerad i bascentralen och används vid förmedling av SU-tjänst inom basen. Via SUTbas kan två oberoende datakonferenser kopplas upp. I varje konferens kan upp till 8 flygplan ingå. De båda konferenserna kan även länkas samman vilket gör att upp till 16 flygplan kan ingå i en gemensam konferens. Möjlighet finns även till direktkopplad SU-länk, så kallad punkt-punkt kommunikation mellan StriC och enskild Bas-abonment.

Terminalenhet SUTbas medger en eller två "datakonferenser" på basen mellan flygförare i flygplan, flygförare vid uppdragsplaneringsdator (PLA) och radarjaktledare i stridsledningscentral.

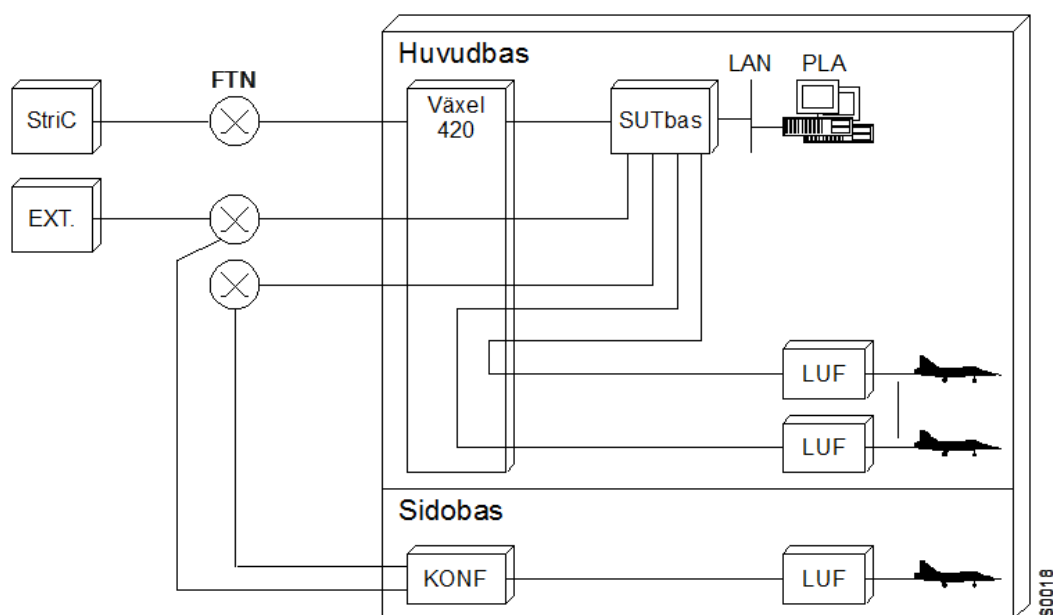
Vid flygbasens uppställningsplatser överförs TARAS-kommunikationen till flygplan över LedningsUtrustning Flygplansplats (LUF). LUF medger också anslutning till startorderslinga och innehåller "korthållsradio" för internt samband inom klargöringstropen.

Följande befattningshavare/funktion skall kunna vara anslutna i SU-tjänsten:

- StriC
- Flygplan på flygplanplats
- BasC

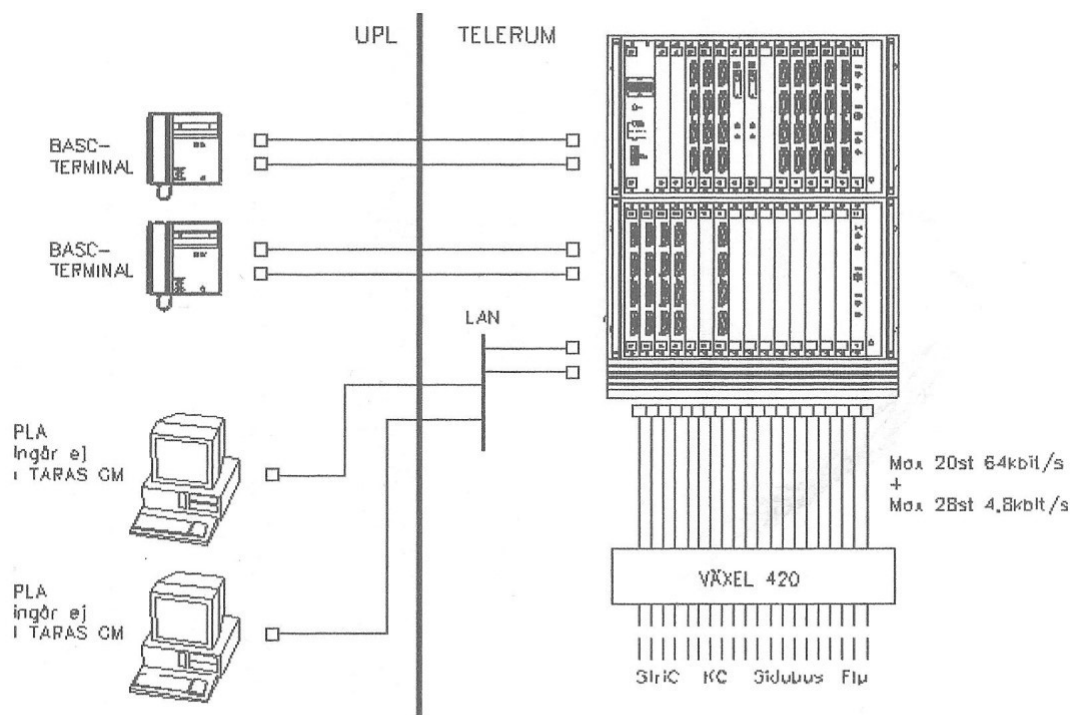
Konferensenhet är normalt installerad på sidobas.





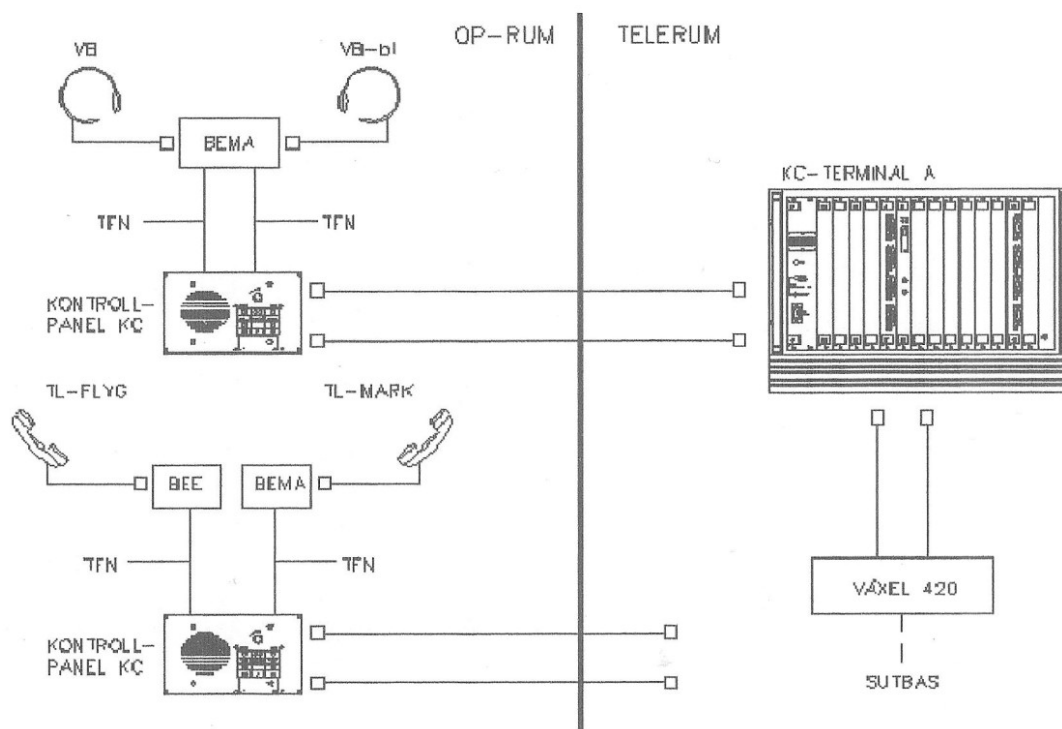
**TARAS vid flygbas**

I Flygbasens bascentral finns uppehållsplatsen för flygförarna (UPL-flyg) där planeringsdator PLA fanns. Där planerades flyguppdraget med uppgifter från bland annat StriC, över SU-länken, som anslöts till flygplanet över SU-länken på flygbasen eller med en datastav som placerades i flygplanets datastav hållare. Pågående flyguppdrag registrerades i datastaven och dess resultat kunde efter utfört flyguppdrag avläsas på bascentralens planeringsdator och via SU-länken överföras till StriC. (Denna funktion förfinades efterhand och nya benämningar infördes).



**SUTbas och PLA vid huvudbasens Bascentral**





*Huvudbas KC*

## Etapp 2

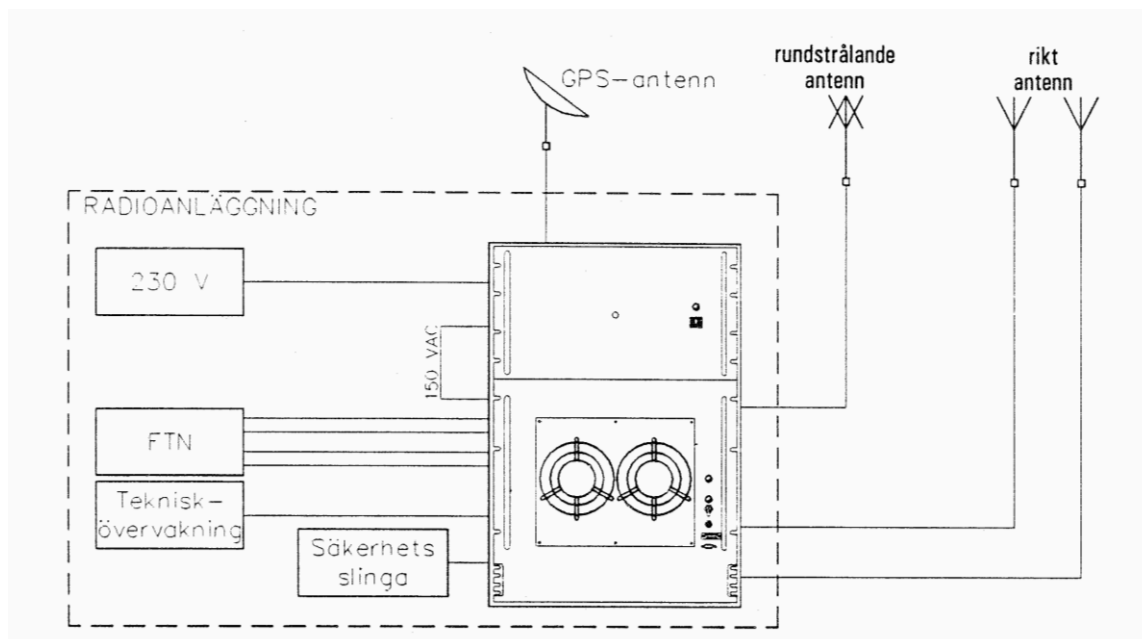
Installationsetapp 2 avsåg införandet av Markradio Mr90 vid radioanläggningarna som skulle ge följande nya funktioner:

- Ökat trafikskydd.
- Möjlighet till flera aktiva radiokommunikationstjänster till flygplan.
- Digitalt radiosystem med textskyddat tal.
- I Mr90 ingår en rubidiumnormal för stabil tidshållning och en GPS-mottagare för tidsättning.
- Den från StriC överförda trafik- och manöverinformationen ansluts direkt till Mr90

Införandet av Mr90 medför att följande datakommunikation på fixfrekvensradio kan utgå.

1998 togs en ramspecifikation fram som beskrev förutsättningarna för installation av Mr90 vid radioanläggningarna. Se bilaga 35.

Vid samtliga radioanläggningar installerades Mr90 med effektsteg PA/PLPS samt en rundstrålande antenn för mottagning och sändning. Vid behov kunde två riktantenner installeras. För mottagning av GPS-data installerades en GPS-antenn.



**Blockschema över Mr90 installationen vid radioanläggning**

För samlokalisering var följande krav uppsatta:

- Avståndet mellan GPS-antennen och den rundstrålande antennen för Mr90 skulle vara minst 10 m i horisontalled och minst 5 m i vertikalled.
- Avståndet mellan Mr90 rundstrålande antenn och GSM-sändare bör vara minst 3 km.
- GSM-mobiler bör inte finnas i närheten av Mr90 stationerna

FTN förbindelserna som används till Mr90 skall medge överföring med en datahastighet av 64 kbit/s. Fyra sådana förbindelser ska anslutas till varje Mr90. Två olika transmissionsvägar ska finnas mellan Mr90 och FTN.

Dämpningen mellan Mr90 antenkontakt och antennen ska var  $\leq 1$  dB och mellan GPS-motagaren och dess antenn  $\leq 20$  dB

För varje radioanläggning togs en detaljerad installationsspecifikation fram. I denna specifikation angavs att följande skulle demonteras i samband med installationen:

Effektförstärkare 204	M2555-204011	2 st
Effektförstärkare 202	M2555-202011	2
Högeffektavslutare	M2433-235110	4
Sändarstativ FMR 18	F5225-006246	1
Sändarenhet FMR 18	F5225-006245	2
Anslutningsskåp	F1281-434645	1
Kanalordermott. 202	M3782-202138	1
Sändarprovenhet	F4287-000193	1
Kraftenhet RAV	M2531-154010	1
Sändarstativ RK-02	F5995-002536	1
Sändarenhet RK-02	F5995-002539	4
Likriktarenhet RK-02	F5995-002540	4
Kontrollenhet S	F5995-002547	1
Monteringsram	F4602-000700	1
Linjetonmottagare	F4602-000702	4
Anpassningskassett	F4602-000703	1
FÅ-kanalkassett	F4602-000705	1
Styrkassett effekt	F4602-000704	1

Anpass.kort U/SPE	F1441-000416	1
Anpass.kort V/SPE	F1441-000417	1
Riktningdetektor	M2540-056010	2
Koaxialväxel	F4602-000706	1
Apparatskåp	F1250-102517	1
Högeffektantenn	M1921-815010	2
Högeffektantenn	M1921-818020	2
Fackverksmast 35/450	h=24 m	3

Samtliga anläggningar installerades för Mr90 och rundstrålande radioantenn samt med GPS-antenn. Under andra halvan av 90-talet framfördes önskemål på interoperabilitet (med NATO) och det svenska radiosystemet började ifrågasättas. Med anledning av detta utfördes inte demonteringarna. Farhågorna besannades och enligt KRI beslut den 15/9 2004 ”Interoperabilitet avseende ledningssystem - CKRI Beslut i Stort (BIS)”, se bilaga 33, blev följden att Ra90 inte skulle användas och samtliga installationer för Mr90 demonterades. Mr90 lades i förråd tillsammans med Fr90.



*Mr90 installerad*



*Mr90 antenn, högst upp.*

Prototyp- och serieinstallationer utfördes vid samtliga flygbaser. Digitalt tal kunde inte ackrediteras för överföring varför startordern fick överföras med analogt tal över LUF till flygplanen. Terminalenheterna och kontrollpanelerna för KC sattes inte in. Installationerna vid flygbaserna var klara år 2003 och hela TARAS-konceptet vid flygbas avvecklades år 2006.

Taras Grundsystem Mark (GM) i övrigt var i operativ drift och började avvecklas år 2015.

#### **4.10.19 Installation TMR 90**

I likhet med tidigare system för stridsledning av flygstridskrafterna inplanerades en transportabel komponent TMR 90.

Inom projektledningen fördes tidigt en diskussion att försöka utforma det materiella skyddet på ett enklare och därmed billigare sätt än vad som blivit etablerad norm för transportabla enheter inom det svenska försvaret. Resultatet av dessa funderingar blev att en förenklad prototyp utvecklades och provades. Det materiella skyddet i form av en hytt placerades på en släp-

kärra. Delar utgjordes av olika former av mock-up. Vid de hanteringsprov som utfördes uttrycktes från FV personal att de ej var nöjda med utformningen. Efter utvärdering av dessa prov beslöts att för TMR90 återgå till ett utförande som överensstämde med den etablerade standarden.



#### ***TMR 90 Prototyp***

För att få en enhetlig installationslösning inom FV RaL-kompanier valdes en lösning där hytter från RL 472 utnyttjades. Denna radiolänktyp skulle inom en nära framtid avvecklas, varför det inte var några problem att få tillgång till hytter för den planerade serien om 10 st TMR 90.

#### TMR 90 systemuppbyggnad.

Installation av TMR 90 utförs i en modifierad länkhytt (RL 472). Hela installationen är EMP-skyddad.

Hytten monteras på en lastram med containerfästen. Hytt/lastram placeras på ett rullflak.

Med hytten monterad på lastram som har gaffelfickor/containerfästen, kan TMR 90:

- hanteras med truck
- transporteras på lastväxlarfordon/flak med svensk standard (äldre utförande)
- transporteras på lastväxlarfordon med NATO-std
- transporteras på fordon med containerfästen för 10 fot t ex Cotgb 3T (UNIMOG)

Mast utgörs av befintliga Tp-mast 30m/T.

Hytten kan kompletteras med transmissionsutrustning (RL/Mux) så att samband mot t ex FTN kan etableras. Denna utrustning ingår ej i TMR 90 utan tillförs vid behov från kompletterings-sats Ra-kompani. Länkantenn placeras i Tp-masten.

#### I hytten ingår/installeras

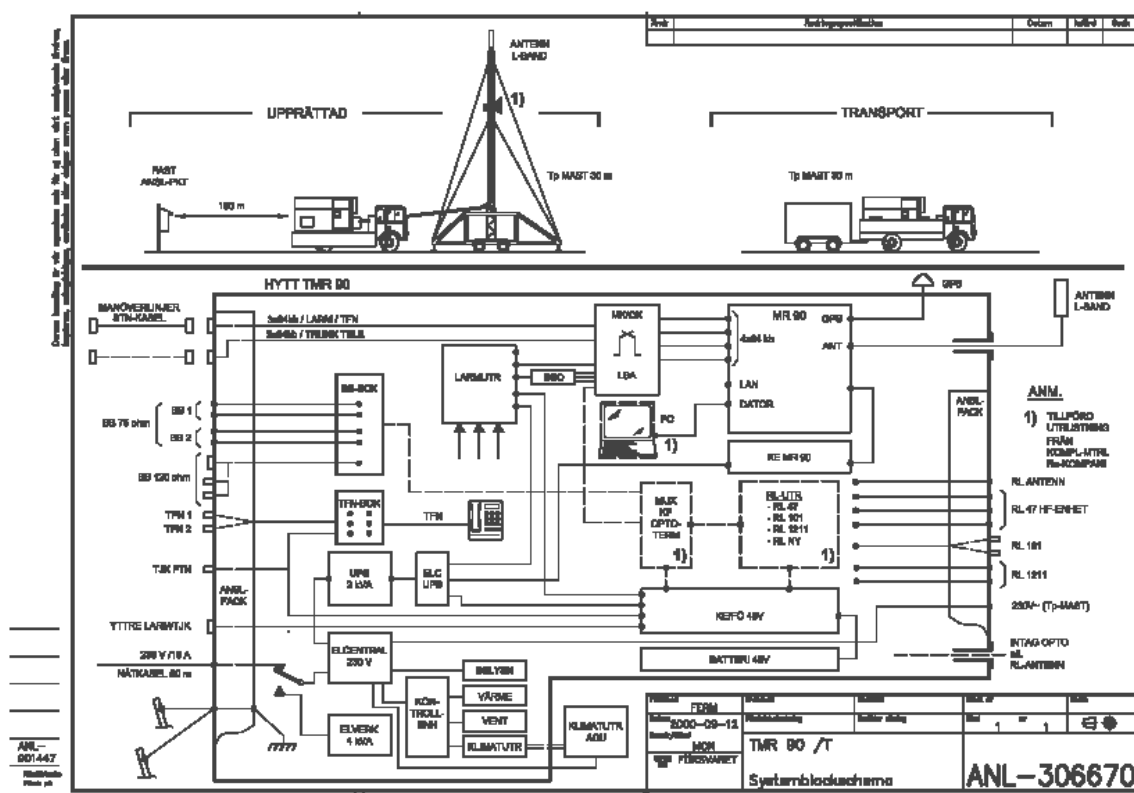
- Markradio MR 90
- Antenn MR 90, Antennkabelvinda MR 90, Kabellängd 35m.
- En MK/OK där alla förbindelser terminerar
- UPS- utrustning för strömförsörjning av MR 90, Larmsystem, Transmissionsutrustning

- Förberedd plats och kablage för transmissionsutrustning.
- Stativlåda Kraft/FÖ för strömförsörjning av transmissionsutrustning (48V)
- Miljöutrustning, värmeinstallation och ett kylaggregat (ACU).
- Dieselelverk 4 kVA (Motorelverk 852 MT)
- Larmsystem

### Strömförsörjning

Hyttens strömförsörjs från fast elnät alternativt från inbyggt dieselelverk 4 kVA med 230V/1fas, 16A. Elverket är automatstartande och kan gå utan tillsyn under 7 dygn. Bränsleförsörjning erhålls från tre 200 liters fat som är sammankopplade till en gemensam tank. Bränsleförsörjningssatsen är placerad utanför hyttens på rullflaket.

MR 90, larmutrustning och tillförd RL/Mux-utrustning strömförsörjes via en UPS-utrustning på 2 kVA med en batterireservtid på 10 minuter.



Systemblockschema TMR 90

### Larmsystem

Larmsystemet baseras på larmutrustning av samma utförande som finns på de fasta radioanläggningarna.

I hyttens installeras:

- larmcentral
- övervakning på hyttens dörrar samt på dess låskolvar
- rörelselarm i telerummet
- brandlarm i telerum och elverksrum

I installationen ingår "interlock-funktion" som raderar "nycklar" i MR90 om denna dras ur stativet.



Larmutrustningen överför "larm bilden" på en via ATN/ATL uppringd förbindelse till FKC. Denna lösning ger även möjlighet att övervaka TMR 90 i mobiliseringsförråd och då den är uppställd på flottilj vilket bör beaktas vid planeringen av förrådsplatser. Fjärrmanöver kan utföras för t.ex. fjärrstart av elverk.

Ett omfattande "fält/hanteringsprov" genomfördes under april 2001 av F 21 vid Jokkmokk. Vid denna tidpunkt fanns inga MR 90 levererade så de ersattes med "mock-up" utrustning med samma storlek och vikt.

Efter utvärdering av proven påbörjades arbetet med att utarbeta underlag för upphandling av serie.

Vid en orientering om TMR 90 under år 2002 visades nedanstående bild.

## TMR 90



Vad händer.....

### 2002

- Serielikare kompletteras med
  - nytt larmsystem
  - lastram för anp. till lastväxlarflak
  - MR 90 installeras
- Installationsspec. serie färdigställs
- Beställning av serieinstallation
- Spec/beställning av nytt elverk 5kVA D
- TMR 90P nyttjas för utbildning, F21/F17

### 2003

- System-/vinterprov genomförs
- Serieleveranser av TMR 90
- Lev./prov nytt elverk (prototyp)

### 2004

- Serieleverans av elverk
- Driftöverlämning DÖL



KC Ledstöd R Plan



Föredragningsunderlag om TMR 90

Som framgår av bilden skulle leverans av TMR 90 vara slutförd under 2004 men pga försenade leveranser av Mr90 och ny antenn blev serieleveransen av TMR 90 framflyttad.

### **Upphandling av serie, utarbetande av Installationspecifikation**

I ett modifierat TTEM för TARAS 2003-03-04 anges följande specifika systemkrav för TMR Transportabilitet

Transportabel markradio (TMR) skall kunna transporteras med:

- Lastbil utrustad med rullflak med containerfästen
- TGB 30/40
- Standardlastbil
- Transport på järnväg och tungt transportflyg (Tp84)

### Inre miljö

Miljösystemet skall vara så dimensionerat att en inre miljö, skall kunna uppnås inom två timmar efter systemets drifttagande med ett yttertemperatur område  $-40^{\circ}\text{C}$  till  $+35^{\circ}\text{C}$ .

Miljösystemet skall vid bemanning medge en variabel inre temperatur mellan  $+18^{\circ}\text{C}$  till  $+24^{\circ}\text{C}$ .

TMR skall kunna grupperas utan fortifikatoriska arbeten.

TMR skall kunna grupperas och drifthållas under följande förutsättningar:

- Vid alla normala väderleksförhållanden i Europa och dess närområden
- Vid 0.80 meters snödjup
- Vid mörker
- Vid vindhastigheter upp till 15 m/s
- Taktisk drift skall kunna ske vid vindhastigheter upp till 35 m/s.
- TMR skall kunna hanteras av värnpliktig personal.

Radiokompani kommer att utgöra strilbataljonens rörliga resurs för upprättandet av transportabel markradio (TMR), för ersättning av utslagna markradioanläggningar och/eller förtätning i prioriterade områden.

Efter ett omfattande arbete med grundunderlag för upphandling av installation och driftsättning av serie omfattande 9 st installationer i radiolänkhytt RL 472 samt ombyggnad komplettering av tidigare installerad prototyp.

Av de större förändringar som införts till serien jämfört med prototypen kan nämnas.

- Larmsystemet omarbetat och kompletterat
- Nytt dieselelverk 5kVA
- UPS batteritiden förlängd till 30 min

Beträffande larmsystemet fördes ett antal diskussioner med MUST som m h t kryptoutrustningarna hade svårt att acceptera den obemannade driften. Detta trots det mycket avancerade larmsystemet.

Installationspecifikationen fastställdes i dec 2003. FMV UO LED 33200:45260/03 2003-09-08.

## Upphandlingsstrategi

Nedan återges delar av den upphandlingsstrategi som utarbetades.

Kap 6-upphandling vald på grund av:	<input checked="" type="checkbox"/> Försvarsekretess	<input checked="" type="checkbox"/> Försvarsprodukt
-------------------------------------	--	---

### Upphandlingsförfarande

<input type="checkbox"/> Direktupphandling	<input checked="" type="checkbox"/> Förenklad upphandling
Motivera valt upphandlingsförfarande:	
<input type="checkbox"/> Konkurrensupphandling	<input checked="" type="checkbox"/> Monopolupphandling
Förslag på företag	
Aerotech Telub AB, Arboga	

### Motiv

Installation/driftsättning av TMR 90, som är den transportabla markstationen för flygstridskrafterna, skall levereras driftklar till FM. FMV har lagt ner stora investeringar på Aerotech Telub som erhållit unik utbildning, erfarenhet och materiel inom projekt TARAS där TMR 90 ingår. (Bland annat har ett antal personer från företaget utbildats hos radioleverantören i USA under en tid av två år) Aerotech Telub är därför det enda företag som kan genomföra framtagning av en nyckelfärdig anläggning då radiosystemet kräver specialistkompetens och specialinstrument som enbart finns hos företaget.

Det är vidare av stor vikt att kompetens på såväl fast som transportabel markradio finns hos företaget som är huvudverkstad för denna mtrl.

Ett byte av leverantör skulle medföra ökade kostnader, spridning av sekretessbelagd information samt försena projektet.

Upphandling genomförs i enlighet med LOU 6 kap par. 2b punkt 4.

Upphandlingsstrategin för serieinstallationen av TMR 90 var klar den 2004-01-04 och den 2004-03-03 överlämnades ett PM till Inköp för upphandling.

Nu blev det ingen seriebeställning av anledningar som framgår av avsnitt ”4.14 Vad hände sedan”. Som tidigare framgått så meddelade C Kri att Ra90 inte skulle användas så någon seriebeställning blev aldrig aktuell.

### Sammanfattning

I efterhand kan noteras att TMR 90 system- och funktionsmässigt skulle blivit en mycket modern vidareutveckling av försvarets mångåriga arbete med utformning av tåliga och robusta transportabla sambandssystem. Vid utformningen av TMR 90 kunde man tillgodogöra sig all den erfarenhet som fanns inom såväl förband som förvaltning bl. a. enkelt handhavande, transporterbarhet, underhålls- och driftsäkerhet.

## 4.11 Delprojekt Flyg

### 4.11.1 FrJAS

FrJAS är en sammanfattande benämning på den utrustning i flygplanen som användes för all tal- och datakommunikation via radio, tråd och datastav. FrJAS, som fanns i både JAS 39 A/B och S 100B, användes i TARAS Etapp 1 och under övergången till Etapp 2. Under Etapp 2 ersätts FrJAS av CDL 39 och CDL 100.



FrJAS bestod i huvudsak av följande materiel:

- Radioterminal, RT36
- Radiopanel, RP39
- Två Sändtagare, Fr-38
- Flygradio, Fr-31
- Flygradiomottagare, Frm-31
- Marktelefonförstärkare, MTF
- Datastavshållare

I radiosystemet ingick dessutom flygförarens talutrustning och flygplanets centralur placerat i datapanelen DAP. Denna utrustning samverkar med flygplanets systemdator.

Radiosystemet innehöll två funktioner för tal- och datasamband med textskydd. Dessa benämns i JAS 39 radiofunktion A och B. Radio A utnyttjar sändtagare Fr-38 medan radio B utnyttjade flygradio Fr-31. Såväl radio A som B kunde använda textskydd för såväl tal- som datasamband. Även stridatafunktionen, via Frm-31, utnyttjade textskydd.

FrJAS databas innehöll grunddata i form av kanalinformation, kryptonycklar etc. Aktuell uppdragsinformation tillfördes via datastav och SU-länk.

Bilden nedan visar på övre raden från vänster Marktelefonförstärkare MTF, Delningsfilter, Flygradio Fr-38, Radiopanel RP39, Radioterminal RT-36. Främre raden Flygradio Fr-31, Mottagare Frm-31 och datastavhållare med datastav.



**FrJAS.**

### **RT-36**

Radioterminal RT36 utgör centralenhet i FrJAS. Enheten innehåller bl a textskyddsfunktion för radio B (Fr-31) och ett icke flyktigt minne för FrJAS grund- och uppdragsdata. RT36 svarar för allt samband mellan flygplanets systemdator och radiosystemet.

### **RP39**

Radiopanel RP39 är placerad i förarkabinen och innehåller manöverorgan för val och inställning av funktionsmoder, kommunikationskanaler och SSR-koder. RP39 manövrerar samtliga radioenheter ingående i FrJAS. I RP39 sker också all talkodning.

**Fr-38**

Sändtagare Fr-38 var en utveckling av flygradiostationerna Fr-28/29 och används som radio A för tal och data, TD-, F- och D-tjänst. Den var en VHF/UHF sändtagare med AM/FM modulation. Fr-38 kunde även hantera analogt- och digitalt tal för A-tjänst samt innehöll vokoder för krypto. Den användes även som datasändtagare för ”jaktlänken”.

**Fr-31**

Flygradio Fr-31 användes som radio B för att hantera analoga tjänster, dvs talradio inom VHF- och UHF-banden med AM/FM modulation. Radion kan även hantera digitala sändningar som alternativ eller komplement till radio A. Fr-31 manövreras normalt från radiopanel RP39 men kunde i reservmod manövreras från sin egen manöverpanel. I reservmod kunde endast analogt tal överföras.

**Frm-31**

Flygradiomottagare Frm-31 användes för stridatamottagning från StriC, S-tjänst.

**MTF**

Marktelefonförstärkaren, MTF, är en anslutningsenhet för marksamband. Den innehåller en anslutning för mekanikerns headset samt en analog och en digital 4-trådsförbindelse. Till marktelefonförstärkaren ansluter klargöringspersonalen flygbasens kommunikationsnät via en ledningsutrustning LUF, vilket möjliggör kommunikation med StriC och övriga förbandsmedlemmar via SU-tjänst.



*Marktelefonförstärkare MTF*

**4.11.2 SRa 80 (Strilradiosystem 80)**

Benämningen SRa 80 står för Strilradiosystem 80 och utgjordes av de strilradioutrustningar som fanns på 80-talet i flygplan J 37 Viggen, JAS 39 Gripen och i flygplan S 100B. Utrustningarna var i stort de samma som ingick i FrJAS. Utrustningen skulle användas för kommunikation mellan flygplan och marksystem och mellan olika flygplan och skulle senare kompletteras med Fr90. Av anledningar som återfinns på annan plats i detta dokument blev detta aldrig utfört.

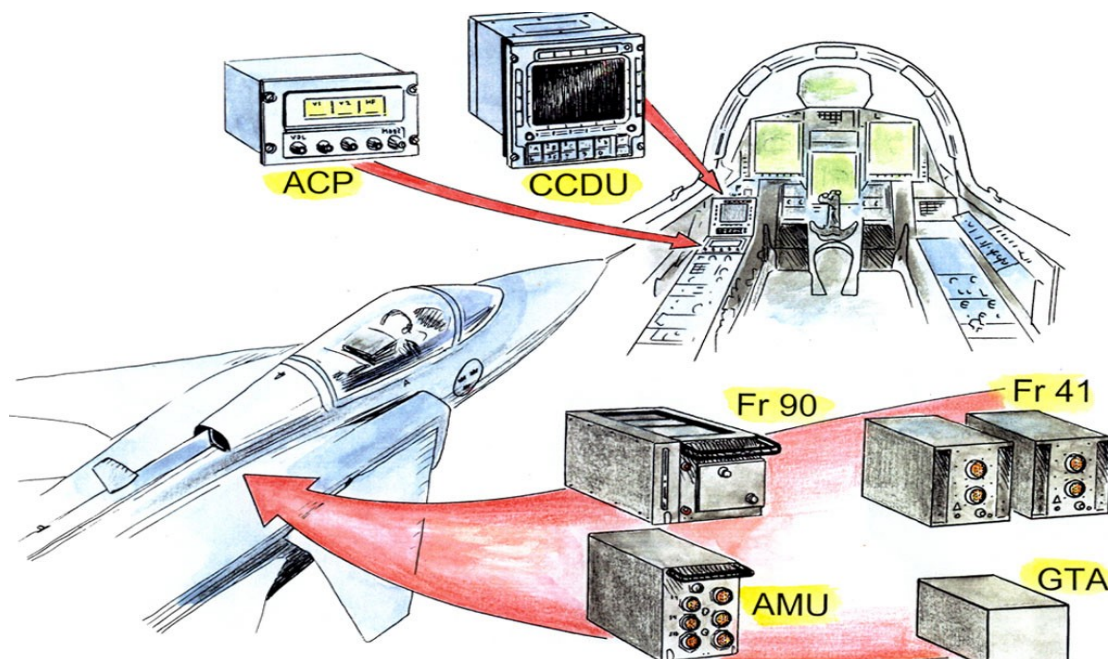
SRa 80 bestod av:

- RT-36 Radioterminal innehållande signalbehandling, logik och gränsyta mot flygplanets systemdator.
- MTF Mark Tele Förstärkare för anslutning av tal och datasignaler till flygplan på marken
- RP39 Radiopanel, flygförarens gränsyta för manöver av SRa 80 och Fr 90

- Fr-31 VHF/UHF sändtagare
- Fr-38 VHF/UHF sändtagare i JAS 39 A/B
- Frm-31 VHF/UHF radiomottagare i JAS 39 A B styrdatamottagning
- Fr-28 VHF/UHF sändtagare i JA 37
- DSH Datastavhållare för datastav i JAS 39
- DS Data Stav för överföring av planering till radiosystemet i JAS 39

Utrustningen representerar TARAS etapp 1 i flygplan där Ra90 aldrig kom att införas.

#### 4.11.3 CDL 39 (Communication and Data Link, fpl 39)



*Communication and Data Link för fpl 39 C/D*

CDL 39 var ett radiosystem som planerades för Fpl 39 version C/D. Denna version planerade SAAB att exportera och för detta ändamål hade en flygradio från Rohde & Schwarz (M3AR) anskaffats. Det var en sändtagare på VHF/UHF banden som även innehöll UK frekvenserna 30-80 MHz som används av Arméförband. Den innehöll bland annat en datalänk med krypto som utvecklats av "Krypto AG i Schweiz". Radiostationen visade sig vara bra och godkändes av FMV att även användas i de svenska fpl 39 C/D där den fick benämningen Fr-41. Det är en av de få radiostationer som det svenska militära flyget använt som inte köpts in av FMV. I den svenska versionen av CDL 39 ingick två st Fr-41.

Avsikten var att en Fr-90 skulle ingå i CDL 39 systemet. Prototypinstallationer gjordes i några flygplan där radiosystemet testades men av skäl som anges på annan plats i detta dokument kom Fr-90 inte användas.

CDL 39 bestod inledningsvis av följande materiel:

- **Flygradio Fr90** är en störskyddad, digital, frekvenshoppande sändtagare med kapacitet att överföra upp till åtta tjänster samtidigt. Fr90 har en hög trafiksäkerhet även i störd miljö. Fr90 medger endast digital överföring, dvs TD -, D-, S- eller F-tjänst kan utnyttjas. Trafiken är textskyddad och talkodningen sker i Fr90. FlygradioFr90 kom aldrig att införas

- **Flygradio Fr-41** är en VHF/UHF-radio för analogt tal. Fr-41 innehåller även en skuggmottagare för passning av de internationella nödfrekvenserna. Sändtagaren kan förses med datalänk av typ HAVE QUICK I/II, SATURN. Via AMU kan Fr-41 användas för att reläa analogt tal.



*Sändtagare Fr41*

- **AMU**, Audio Management Unit, omfattar pratorfunktion, tongenerator och gränssnitt för inkommande och utgående audio. AMU är av olika utförande i CDL 39 respektive CDL 100.
- **ACP**, Audio Control Panel, är en manöverenhet för AMU-funktioner. Under backup-mod övertar ACP samtliga tillgängliga funktioner Från AMU. ACP är av olika utförande i CDL 39 respektive CDL 100.



*ACP*



- **CCDU**, Communication Control and Display Unit, används för presentation och manövrering av radiosystemet, inklusive SSR-funktionen. CCDU ersätter RP39 i FrJAS. Enheten användes även för betjäning av Fr-90: utprovning



*CCD-enheten och placering i JAS kabin i det vänstra nedre hörnet.*

- **GTA**, Ground Telecommunication Amplifier, är en marktelefonförstärkare som hanterar inkoppling av mekanikerslinga och SU-länk till flygplanet. GTA ersätter MTF i FrJAS.
- **DTU**, Data Transfer Unit, omfattar förardator och teknikerdator och ersätter datastaven i FrJAS.

#### 4.11.4 CDL 100 (Communication and Data Link, fpl S100)

För S 100B planerades CDL 100 att införas under TARAS Etapp 2. Till skillnad från JAS 39 har S 100B ett civilt radio- och audiosystem, innehållande AMU och ACP, dock inte av samma typ som i CDL 39. Eftersom CDL 100 integreras med detta system behöver inte CDL 100 innehålla motsvarande enheter.

CDL 100 består i huvudsak av följande materiel:

- Flygradio, FR90, blev aldrig införd
- Flygradio, Fr-41 (1 och 2)
- CCDU
- GTA
- DTU

## 4.12 Ra90 (Radio 90)

### 4.12.1 Realiseringsstudier för Ra90

Koncepten för radiolösningarna till RSD och RTD inom RAS90 kom så småningom (under 1989) av flera skäl att sammanföras till ett koncept Ra90. För detta utnyttjas tidsmultiplex för att sammanföra flera tjänster i samma radio. Nya tekniska frågor behövde besvaras, och mål-inriktade studier beställdes hos Ericsson Radar Electronics (ERE) i Mölndal. Ytterligare framsteg gjordes, men innan specificeringsarbetet för Ra90 kunde påbörjas gavs tre olika företag i uppdrag att genomföra teknikstudier med syfte att studera teknisk realiserbarhet.

För studier av Ra90-konceptets realiserbarhet valdes primärt ERE, som sedan gammalt var välkända och kompetenta, och NT/BNR (Northern Telecom/Bell Northern Research) som man lärt känna under antennstudierna som ett företag som var tekniskt högstående vad gäller digital signalbehandling och sålunda digital realisering av radiofunktioner. Som tredje studie-företag upptogs efter viss tvekan Collins Avionics and Communications Division (CACD). Detta företag visade sig ha stora erfarenheter och kunskaper att erbjuda inom just de områden som var intressanta för studierna. Ra90-studierna är dokumenterade i ett omfattande rapport-material från samtliga tre företag. Studieverksamheten leddes från FMV av Christer Bardland FlygE1:5. Under alla Ra90-studier var insatserna för teknisk uppföljning och granskning från FMV:s konsulter vid CEC och FFV Aerotech stora och mycket ny kunskap ackumulerades.

BAAB, som under många år deltagit i de flesta radioutvecklingar för försvarets flygplan, kom att ställas utanför studierna av Ra90. För att inte tappa kontakten med projektet och för att möjliggöra deltagande i en framtida konkurrens om en order på Ra90 använde företaget interna utvecklingsmedel för att utveckla moderna radiokomponenter som ska kunna passa in i en Ra90-realisering. Dessa studier har i begränsad omfattning presenterats för FMV.

Studien vid BNR resulterade, förutom mer än tusen rapportsidor, i en "demonstrator", dvs en förenklad hårdvarumodell, där större delen av funktionerna i Ra90 var digitalt realiserade, en i hög grad digital radio. Denna utsattes för omfattande bänkprovning som visade utmärkta prestanda.

Studien vid CACD gav väsentliga nya insikter i realiseringsmöjligheter och svårigheter och inom centrala områden som nätkontroll, synkronisering, smyg vågformer, sändare, mottagare, mjukvaruomfattning och kostnad, kompatibilitetsmöjligheter i frekvensbandet, mm.

#### 4.12.2 Specificering

Det underlag som togs fram inför upphandlingen av Ra90 var för att anskaffa "bara en radio" mycket omfattande. Den tekniska kravdelen i sju kapitel, ca 160 sidor, kompletterades av två åtagandedefinitioner, SOW, en för design och utveckling, tio kapitel på ca 60 sidor, och en för produktion, åtta kapitel på ca 30 sidor. Dessutom fanns ytterligare affärs- och leveransinriktade dokument. Tyngdpunkten i fortsättningen av denna beskrivning ligger på den tekniska kravdelen, där de tekniska funktionerna och deras egenskaper och prestanda hos Ra90 presenteras. Övriga delar är inte ointressanta, men i högre grad av karaktären "brödtext" och standardkrav.

Den tekniska kravspecifikationen började ta form under den senare delen av de realiseringsstudier som föregick själva specificeringsfasen. Det handgripliga arbetet utfördes av den gruppering av medarbetare hos FMV med oberoende konsulter, som varit kundens ansikte mot studieföretagen. På så sätt kunde vunna studieerfarenheter komma specifikationsarbetet till godo. Denna verksamhet sammanhölls av Christer Bardland från FlygE15 med tekniskt stöd av Ralph Persson från TelekomT, den senare som varit delaktig i kunskapsuppbyggnaden inför denna upphandling i mer än tio år och som senare också blev "technical lead" mot den utsedde leverantören.

Kravspecifikation som låg till underlag för upphandling av Ra90 var klar i mitten av september 1994, varefter upphandling skedde i internationell konkurrens.

Kravspecifikationens olika delar återfinns i

- SOW design development Ra90 bilaga 19
- SOW production Ra90 bilaga 20
- Ra90 teknisk specifikation Ra90 kap 4-7 bilaga 21
- Teknisk kontraktkravspecifikation Ra90 kap 1-2 bilaga 22

### Förtydligande av driftsäkerhetskraven i ovan nämnda specifikationer

Baserat på FMV:s detaljerade och omfattande analyser, enligt beskrivet tidigare, så var specificerade krav rörande MTBF, MDT och MTTR.

Fr90	MTBF > 3000 timmar MDT < 2 timmar MTTR <sub>p</sub> < 0.5 timmar
Mr90	MTBF > 20000 timmar MDT < 96 timmar MTTR <sub>p</sub> < 0.5 timmar

Dessa fick uppfyllas av leverantören ”på önskvärd sätt”. Såsom genom redundans i ingående tekniska lösningar, genom reservmateriel, genom mjukvarulösning etc. Vilket kommunicerades tidigt med leverantörer och presenterades tydligt i upphandlingsunderlaget, där även utvärderingsmodell ingick. Där specificerades bland annat att FMV-specifika förutsättningar var att beräknad livslängd var 20 år och att underhållsorganisationen är 3-nivåig (A-, B- respektive C-nivå). De leverantörsspecifika uppgifterna som efterfrågades var specifikt definierade data för möjliggörande av materieldataanalyser, driftsäkerhetsberäkningar, reservmaterielberäkningar och LSC-beräkningar. Övriga ansatser var att kalkylränta utgick i beräkningarna och att vissa FMV-konstanter behövde justeras mot angivet i anbudsinfordran.

#### 4.12.3 Internationell granskning av specifikationen

Innan FMV gick ut med förfrågan ville man få en utomstående parts syn på realiserbarheten av de krav som studierna lett fram till. FMV sökte stöd hos US Air Force, Electronic Systems Division, USAF ESD. En grupp från Hanscom AFB, där ESD hade sin huvudsakliga verksamhet inom det aktuella området, bemannad med personal från USAF och MITRE, besökte under två veckor FMV för granskning av ett tidigt specifikationsutkast. Deras synpunkter var i allt väsentligt positiva. På en punkt var de dock starkt ifrågasättande, vilket kom att innebära viktiga förändringar i specifikation, realiserbarhet och möjligheterna att över huvud taget få tillstånd att använda radion.

Den specifikation som förelades ESD var uttryckt i funktionella termer, helt enligt rådande filosofi. FMV skulle så lite som möjligt styra industrin mot specifika tekniska lösningar. Det problem som påpekades var EMC, Electro Magnetic Compatibility, och radions samlevnad med andra användare i frekvensbandet 960 – 1215 MHz. De primära användarna av Frekvensbandet, DME och SSR, är båda ”safety of life”-funktioner för den civila luftfarten, och får inte utsättas för störning (vilket också idag är ett krav på Link16). JTIDS/MIDS-systemet (Link16), som också använder samma frekvensband har genomgått rigorösa och mycket kostsamma och tidsödande tester för att verifiera att dess störningar av DME och SSR är försumbara. Metoden att åstadkomma detta i JTIDS är utformningen av SISC, Signal In Space Characteristics, och att varje sändare förses med en övervakningsmottagare som i realtid kontrollerar att den inte på ett antal viktiga punkter avviker från specificerade egenskaper.

Medvetenheten om problemet hade funnits vid FMV, men dess omfattning hade man inte varit klar över. Med hänsyn till den omfattande verksamhet och kostnad som var förenad med att genomföra en EMC-verifiering, var beslutet att överge den funktionella specifikationsfilosofin vad gällde SISC ganska lätt. Om man föreskrev samma SISC som JTIDS och dessutom kunde få återanvända stora delar av resultaten från det verifieringsarbete som gjorts för JTIDS, kunde stora vinster göras. Sålunda kom, som viktigaste resultat av ESD:s granskning, Ra90 att specificeras att ha samma SISC som JTIDS och att ha krav på EMC Features (inbyggd övervakningsfunktion) enligt samma modell som JTIDS.

Vän av ordning frågar sig säkert varför just detta frekvensband, som omges av sådana restriktioner, valts. Detta föregicks av omfattande analyser under studiefasen hos Ericsson. De främsta motiven var

1. **Störskydd:** Störskyddet är proportionellt mot produkten av tillgängligt frekvensutrymme som kan utnyttjas för bandspridning och bittiden i nyttoinformationen. Dvs ju större tillgängligt frekvensutrymme, desto större störskydd. Utrymmet mellan 960 och 1215 MHz är 265 MHz. Dessutom kunde ytterligare frekvenser upp till 1350 MHz användas, vilket gav totala frekvensutrymmet 390 MHz och mycket stor potential för störskydd (störeffekten kunde tillåtas överstiga nyttoeffekten med ca 30 dB (1000 ggr) vid mottagaringången, vilket behövdes för att klara det ansatta störhotet).
2. **Räckvidd:** Räckvidden är omvänt proportionell mot kvadraten på våglängden. (I strikt fysikalisk mening stämmer det inte att radiovågens transmissionsdämpning är frekvensberoende, om man bortser från atmosfärens inverkan. Det är antennernas effektiva area som minskar omvänt med kvadraten på våglängden, men i ekvationerna där man antar frekvensoberoende antennvinst ser det ut som om beroendet hör till transmissionen).
3. **Antenntäckning:** Tredimensionell antenntäckning omkring flygplanen eftersträvades med så få antenner som möjligt. Med fasta passiva antenner blir detta allt svårare med ökande frekvens. I det valda frekvensbandet ger två antenner, en på flygplanets rygg och en på dess buk, en inte fullständig, men acceptabel tredimensionell täckning. Det viktiga är att veta i vilka vinklar det finns brister.

Alternativa frekvensband, både högre och lägre, studerades. Det fanns inget annat frekvensband som bättre uppfyller alla krav. Dessutom, även om användningen av bandet primärt var avsedd för andra tjänster, så var dessas Signal In Space, beläggning, ”gles” i både frekvens- och tidsdomänen. Det fanns gott om ”tomma luckor”, som med ett smart val av SISC kunde användas, något som redan exploaterades av JTIDS. Andra band, t ex 225-400 MHz, som var det främsta alternativet, erbjöd inte dessa fördelar.

Genom kontakten med USAF ESD inbjöds FMV att delta i MNWG (Multi National Working Group) en ad hoc-sammanslutning av representanter från de flesta länder som hade eller var på väg att anskaffa Link16. Syftet var att ge ömsesidigt stöd i spektrumfrågor. Av naturliga skäl leddes gruppen av USAF, som informerade och delade med sig av sin kunskap i form av föredragningar och mätrapporter. Från och med november 1994 deltog svenska representanter på två till tre MNWG-möten per år.

För att granska den valde leverantörens lösningar och prestanda avseende EMC anlätade FMV, via US Air Force, den myndighet som i USA ansvarade för denna verksamhet, Joint Spectrum Center, JSC, belägen i Annapolis strax utanför Washington DC. JSC, i sin tur, rapporterade till den myndighet som övervakar spektrumanvändningen för presidentens räkning, National Telecommunications and Information agency, NTIA. Luftfartsverket, som i Sverige ”äger” det använda frekvensbandet, erbjöds, och accepterade, att använda NTIA för stöd och rådgivning vid granskningen av de EMC Features som utvecklades för Ra90.

#### 4.12.4 Anbudsinfördran

Den tekniska specifikationen omarbetades och anpassades efter råden Från ESD och under hösten 1994 skickades anbudsinfördran till fyra tänkbara och utvalda leverantörer.

1. CelsiusTech Electronics, CTE (tidigare BAAB)
2. Ericsson Radar Electronics AB, ERE
3. Rockwell Collins Avionics & Communications Division, CACD
4. Siemens

Som tidigare nämnts delades utveckling och produktion av JTIDS ursprungligen mellan två amerikanska leverantörer, nuvarande BAE systems och Rockwell Collins. Båda dessa var



intresserade att delta i anbudstävlingen om Ra90. När USA:s europeiska NATO-partners ville ha Link16 etablerades ett europeiskt industrikonsortium, Euro MIDS, som skulle kunna vara de europeiska nationernas terminalleverantör.

Så som specifikationen för Ra90 förändrats blev det uppenbart att någon form av förankring i JTIDS/Link16-världen skulle vara en stor konkurrensfördel. De svenska anbudsgivarna sökte därför underleverantörer med sådan erfarenhet. På så sätt kom ERE att engagera amerikanska BAE Systems och CTE franska Thomson, som hade ansvaret för mottagarutvecklingen i Euro MIDS. Siemens hade ansvaret för sändarutvecklingen i Euro MIDS och bjöds in direkt av FMV.

BAE Systems ville gärna lämna en egen offert, vilket med hänsyn till arbetsbelastningen vid utvärderingen avböjdes av FMV.

Under anbudstiden gavs samtliga anbudsgivare möjlighet att träffa FMV, presentera sitt anbud och ställa frågor. Några iakttagelser är värda att notera.

1. Siemens presenterade sin verksamhet men visade egentligen inget intresse att lämna ett anbud, vilket också visade sig stämma.
2. De svenska företagen, som lierat sig med företag som hade förankring i JTIDS-världen, hade svårt att släppa efter och låta sina samarbetspartners få utrymme.
3. Thomsons bidrag till CTE:s offert var inte särskilt framträdande.
4. Ännu mera tydligt blev detta i samarbetet mellan ERE och BAE Systems. BAE:s starka sida var systemfrågor. Dessa ville Ericsson behålla för egen del (kanske för att inte släppa rodret) och engagerade BAE i främst radiotekniska frågor, där de på hemmaplan i USA, alltid var tvåa efter Rockwell. I möten mellan FMV och ERE/BAE lyste spänningarna tydligt igenom.

#### 4.12.5 Anbud

Anbud inkom från tre parter. ERE/BAE, CTE/Thomson och Rockwell CACD. Siemens avböjde att lämna anbud. För att anonymisera anbuderna färgkodades de

1. ERE/BAE – Gul
2. CTE/Thomson – Röd
3. CACD - Vit

En förhandlingsgrupp enligt följande utsågs:

- Leif Brinkhagen, förhandlingsledare
- Göran Andersson, ansvarig Ra90
- Annika Lundström (Nilsson), dokumentationsansvarig
- Christina Wiig Eriksson, affärs- och juridikansvarig
- Ralph Persson, teknikansvarig

Projektledningen, Per Nilsson, hade i sin projektplan, beslutad av CHF Staffan Näsström, försäkrat sig om minimal informationsspridning utanför förhandlingsgruppen om förhandlingsgången. Projektledaren själv höll sig i bakgrunden och kunde taktiskt invända mot överenskommelser gjorda av förhandlingsgruppen. Resultatet av anbudsvärderingen var, då det presenterades i december, inte känt av någon utanför den inre kretsen.

Anbudens ekonomiska omfattning var känd i en mycket liten grupp. För att inte påverkas av ekonomiska faktorer genomfördes, där så var möjligt, all utvärdering av kravuppfyllnad utan kännedom om denna information.

#### 4.12.6 Utvärdering

Tre anbud fanns att värdera. Anbudsvärderingen bedömdes vara mycket omfattande och det beslutades att den skulle genomföras i två faser. I en inledande grovutvärdering skulle antalet anbud reduceras till två, som sedan skulle detaljutvärderas. Den första grovutvärderingen gjordes på enbart tekniska grunder.

De tekniska egenskaperna hos de tre anbuden sammanfattas i bilaga 23 Teknikvärdering anbud Ra90.

#### Tekniska funktioner och prestanda

För utvärdering av tekniska prestanda användes en kombination av analytiska beräkningar (där så var möjligt) och simuleringar där radiosystem och kanaler modellerades i mjukvara. Dessa simuleringsmodeller hade successivt utvecklats och förfinats vid Teleplan/CEC/Communicator under den fleråriga föregående studiefasen.

#### Grovutvärdering

Följande avsnitt är ordagrant, med tempusjusteringar, sammandraget i den internrapport som presenterades efter grovutvärderingen. Den fullständiga rapporten finns i bilaga 24 Grovutvärdering av tekniska delar i Ra90 anbud.

De tre anbuden grovutvärderades med avseende på metoder och prestanda för transmission och synkronisering, beskrivning av och funktion hos nätkontrollen samt föreslagna realiseringar av radions HF-delar.

Inom området transmission och synkronisering utmärkte sig CelciusTech Electronics, CTE, genom att på flera punkter inte uppfylla prestandakraven. Av Ericsson Radar Electronics AB, ERE, och Rockwell Collins Avionics & Communications Division, CACD, visade EMW den bästa, men inte i alla avseenden önskvärda kravuppfyllnaden.

Inom nätkontrollområdet levererade CTE en bra beskrivning. Detta gjorde också CACD medan ERE hade stora brister. För flera krav hävdades t ex kravuppfyllnad, trots att de inte behandlades i texten, som i allmänhet var pratig och innehållslös. CTE och ERE utmärkte sig vad gällde begärda utvärderingsmodeller. CTE avstod helt från leverans, medan ERE:s modell var oanvändbar. Med hänsyn till vad som presenterats i anbuden och den kända erfarenhet respektive företag hade inom området bedömdes projektsäkerheten hos CACD med stor marginal överskrida den hos CTE och ERE.

Vad gällde HF-delarna var skillnaden mellan anbudsgivarna tydlig. CACD hade en färdig konstruktionsplattform. ERE hade, genom samarbetet med sin underleverantör, visst utgångsmaterial, medan CTE, möjligen bortsett från mottagarsidan, startade från början. På grund av erfarenheterna inom frekvensområdet och den pressade tidplanen, ansågs endast CACD vara en med bibehållen projektsäkerhet trovärdig leverantör. Av de övriga anbudsgivarna hade ERE det bättre utgångsläget, medan en utveckling hos CTE var ett högriskprojekt.

Den samlade bedömningen av grovutvärderingen var att anbudet Från CTE hade en rad tekniska brister och att risken i en utveckling vid företaget var stor. Det var därför rimligt att all vidare utvärderingskraft koncentrerades till de båda andra anbudsgivarna.

#### Detaljerad utvärdering

Under och efter grovutvärderingsfasen träffade FMV vid flera tillfällen samtliga anbudsgivare, för att svara på frågor och för att förmedla behovet av att i än högre grad än i anbuden ansluta till JTIDS Signal In Space Characteristics. Detta för att alla av USA redan genomförda EMC-analyser skulle kunna återopas vid förhandling om utnyttjande av det använda frekvensbandet. Informationen att CTE uteslutits från vidare analys av anbudet förmedlades inte förrän kontrakt tecknats.

Grovutvärderingen hade inte, av resursskäl, genomförts för samtliga trafikfall och störformer. I den fortsatta utvärderingen koncentrerades krafterna framför allt på att komplettera bilden av de båda kvarvarande anbuderna. Följande avsnitt är ordagrant, med tempusjusteringar, sammandraget i den internrapport som presenterades efter denna fortsatta utvärdering. Den fullständiga rapporten återfinns som bilaga 25, Fortsatt utvärdering av tekniska delar i Ra90-anbud.

Fortsatt utvärdering av de två efter grovutvärderingen kvarvarande anbuderna, ERE och CACD, gjordes med avseende på framför allt transmissions- och synkroniseringsprestanda, samt i viss mån nätkontroll och HF-delar.

Båda anbudsgivarna hade anpassat sina transmissionsformat till JTIDS SISC. CACD hade dessutom förändrat en rad andra parametrar för att bättre kunna uppfylla prestandakraven. ERE:s ändringar, förutom SISC-anpassning var mindre än CACD:s.

ERE uppfyllde inte specifikationskraven avseende transmission. Tydligast visade sig detta för den kritiska vian flyg-mark vid multitonstörning. Underskottet, ca 2.5 dB, var ekvivalent med ett radiotäckningsområde för varje sändare, som var endast ca 56 % av kravet. CACD uppfyllde kraven, men utan marginal.

Inom ramen för det maximala antal pulser, som i fredstid fick transmitteras per sekund inom ett begränsat geografiskt område, erbjöd CACD:s transmissionsformat ca 55 % större ledningskapacitet än ERE:s.

Båda anbudsgivarna hade lämnat kompletterande nätkontrollbeskrivningar. CACD hade levererat en formell beskrivning, i flödesdiagramform, över hela nätkontrollfunktionen, som var rimlig och uppfyllde specifikationens krav på flexibilitet och utvecklingspotential. ERE:s förslag var stelt och oflexibelt och huruvida specifikationens krav på flexibilitet och utvecklingspotential var uppfyllda kunde inte avgöras, i brist på en formell beskrivning.

Presenterade analyser av termiska egenskaper hos Fr90 och Mr90 gav en indikation på mognaden hos de produkter som erbjöds. Här hade CACD ett stort försprång framför ERE.

Den samlade bedömningen av den fortsatta utvärderingen av anbuderna från ERE och CACD var, att CACD på flertalet punkter bättre uppfyllde specifikationens krav än vad ERE gjorde.

## **Utvärdering logistik, LSC**

### Anbudens innehåll

Anbudsutvärdering utfördes för de två leverantörer som kvarstod efter grovutvärderingen. Dessa var Rockwell och Ericsson. Utvärderingen omfattade driftsäkerhetsanalyser, reservmaterieldimensionering, LSC-analys samt beräkning av kostnaden för underhållssystemet över livslängden. Processen var iterativ enligt:

Utvärdering omgång 1	efter genomgång av de inkomna offertunderlagen och respektive anbudsgivares svar på kompletterande Frågor
Återmatning omgång 1	i form av materieldataanalys
Utvärdering omgång 1B	uppdatering av omgång 1 med resultat Från utförd återmatning och nytt offertunderlag utan RTmark90
Utvärdering omgång 2	LSC-analys
Återmatning omgång 2	i form av utförda driftsäkerhets- och LSC-analyser
Utvärdering omgång 2B	uppdatering efter utförd återmatning av omgång 2 och kompletterande svar Från anbudsgivarna
Utvärdering omgång 3	uppdatering av Ericssons anbud efter påbörjade förhandlingar

Under processens gång framkom bland annat att vissa förslag rörande leverantörens angivna underhållsintervall var orimligt kostnadsdrivande, vilket ledde till att de gjorde förändringar i behovsunderhåll, och därmed sänkte kostnaden. Vissa ändringar gjordes i leverantörens materielstruktur avseende definition ue/sue vilket är av stor vikt att få rätt, så det blir förenligt med andra krav, exempelvis felupptäcktsförmåga och felutpekning på främre underhållsnivå, vilket är en del av den kvalitativa utvärderingen. Slutligt beräknat värde på MTBF för leverantörernas anbud kan ses senare i dokumentet. Beräknat värde enligt Baseline för  $MTTR_p/MTTR_{ue}$  var 0,32/4,0 och 0,35/4,0 för Rockwell respektive Ericsson.

Känslighetsanalyser (jämförelser i olika kombinationer, på hur känslig kostnaden var för förändringar i data) gjordes på beräknade LSC-kostnader, bland annat med följande:

- Förebyggande underhåll helt enligt anbud
- Förebyggande underhåll 1 gång per år
- Förebyggande underhåll 1 gång på 5 år
- Ue/Sue-struktur
- Förlägga utbildning i utlandet respektive i Sverige
- Valutafaktor 8,0 och 6,9
- Reservmaterielpriser
- Placering av underhållsutrustning på olika UH-nivåer
- Kontinuerlig drift för samtliga utrustningar i Fred (= ökning)
- Varierande utnyttjandegrader

Sammanfattningsvis kunde sägas att båda anbuden uppfyllde kravet på funktionssäkerhet (MTBF) och underhållsmässighet ( $MTTR_p$  och  $MTTR_{ue}$ ), att båda anbudens underhållskostnad över 20 år låg på samma nivå, och att utvärderingsmålet avseende underhållssäkerheten (MDT) innehölls med hjälp av viss redundans och investering i reservmateriel. Bedömningen var att, ur LSC-/driftsäkerhetsperspektiv, Rockwell hade något mer trovärdigt anbud, tåligare mot variation/risk, men att det inte fanns några principiella invändningar mot att välja Ericsson förutsatt att lämnade uppgifter om underhållsbehov, driftsäkerhetsdata och LSC-data garanterades (de som ingick i beräknad/utvärderad Baseline). Beräknad LSC ingick sedan i kontraktet som en LSC-garanti, där leverantören garanterade att leverans enligt kontrakt skulle understiga eller maximalt uppnå just denna beräknade LSC. Se mer under beställning senare.

#### Utvärdering LSC

Upphandlingen gjordes enligt LSC metodik. Bilaga 26, "CORA LSC model for Ra90", innehåller den kontraktsmodell som bifogades anbudet och bilaga 27, "Contractual LSC model", den LSC modell som ingick i kontraktet. Kvantitativ anbudsutvärdering utfördes för de tre leverantörer som inkommit med anbud. Dessa var ERE, CACD och CTE. Utvärderingen omfattade driftsäkerhetsanalyser, reservmaterieldimensionering, LSC-analys samt beräkning av kostnaden för underhållssystemet över livslängden. Processen var iterativ enligt:

Utvärdering omgång 1	utförd efter genomgång av de inkomna offertunderlagen och respektive anbudsgivares svar på kompletterande frågor
Återmatning omgång 1	återmatning i form av MTRLDATA (materieldata), LEV-KONST (leverantörskonstanter), FMVKONST (FMV-konstanter) och RESTRÄD (Resultatträdd)
Utvärdering omgång 2	uppdatering efter utförd återmatning av kompletterande svar och synpunkter Från anbudsgivare
Utvärdering omgång 3	det kontraktsförslag, som efter utförda förhandlingar, ska ingå i avtalet för vald anbudsgivare

Under processens gång framkom bland annat att CTE inte klarade samtliga krav och inte utvärderades mer efter återmatning omgång 1. Vissa förändringar gjordes i leverantörernas underhållsupplägg och innehåll efter FMV återmatning. Vissa ändringar gjordes i leverantörens materielstruktur, avseende definition ue/sue, vilket är av stor vikt att få rätt, så det blir förenligt med andra krav, exempelvis felupptäcktsförmåga och felutpekning på främre underhållsnivå, vilket är en del av den kvalitativa utvärderingen.

Beräknade MTBF-värden enligt Baseline var enligt följande:

		Omgång 1	Omgång 2	Omgång 3
ERE	Fr90	2 908 h	2 999 h	2 999 h
	Mr90	19 493 h	20 000 h	20 000 h
CTE	Fr90	1 160 h	-	-
	Mr90	7 215 h	-	-
CACD	Fr90	2 663 h	3 553 h	3 000 h
	Mr90	12 246 h	20 154 h	20 000 h

Beräknade MTTR<sub>p</sub>-värden enligt Baseline var för Fr90/Mr90 enligt 0,50/0,50, 0,5/0,50 och 0,10/0,09 för ERE, CTE respektive CACD.

För att innehålla MDT på lika med eller mindre än 10 timmar utfördes reservmaterielberäkningar med hjälp av reservmaterieloptimeringsprogrammet OPUS10. Analyser gjordes på materieldata för att hitta eventuella kostnadsdrivande materielegenskaper, vilka återmatades till anbudsgivare.

Känslighetsanalyser genomfördes. Väsentliga analyser och jämförelser i olika kombinationer, bland annat följande:

- Vissa, under utvärderingstiden föreslagna, konstruktionsförändringar
- Förebyggande underhåll
- Ändringar vad avser Ue/Sue/PSP (primary spare part)/SSP (secondary spare part)-materielstruktur
- Valutafaktor 8,5, 7,0 och 6,5
- Olika komponentval
- Underhållsutrustning

Sammanfattningsvis kunde sägas att ERE uppfyllde krav på funktionssäkerhet (MTBF) och underhållsmässighet (MTTR<sub>p</sub>). Vad gäller underhållssäkerhet så innehölls MDT med en reservmaterielinvestering på 10,4 Mkr.

CTE uppfyllde inte driftsäkerhetskraven och utgick efter utvärdering omgång 1, efter projektbeslut.

CACD uppfyllde krav på funktionssäkerhet (MTBF) och uppfyllde väl krav för underhållsmässighet (MTTR<sub>p</sub>) – långt under. Vad gäller underhållssäkerhet så innehölls MDT med en reservmaterielinvestering på 9,1 Mkr.

LSC var betydligt lägre för ERE, 26,7 Mkr, mot CACD 47,5 Mkr. Skillnaden bestod primärt i lägre kostnad för investering i underhållsutrustning, lägre kostnad för reparation av Ue/Sue och lägre årlig kostnad för förbrukning av reservkomponenter.

Beräknad LSC ingick sedan i kontraktet som en LSC-garanti (enligt utvärdering omgång 3 ovan), där kontrakterad leverantör garanterade att leverans enligt kontrakt skulle understiga eller maximalt uppnå just denna beräknade LSC. Den kontraktuella CORAS-modellen skilde mot utvärderingsmodellen enbart genom att kostnad för dokumentation och utbildning var borttagen.

Offertutvärdering Radio 90 avseende driftsäkerhet och LSC se bilaga 28

### **Sammanfattning offertutvärdering Ra90**

Som underlag för en rekommendation om leverantör av Ra90 ur teknisk synpunkt, sammanställdes en rapport, som dels speglar de två huvudkonkurrenternas industriella bakgrund och erfarenheter av ett projekt av denna typ, dels är en sammanvägning av alla de tekniska utvärderingar som gjordes. Rapporten innehåller också en värdering av de båda anbudsgivarnas, CACD och ERE/BAE, förutsättningar att med projektsäkerhet leverera ett fungerande Ra90-system enligt tidplan. Nämnade rapport som alltså beaktar alla avgörande tekniska beslutsfaktorer presenteras i det följande i stort sett i oavkortad form. Den återfinns i sin helhet i bilaga 23.

Båda anbudsgivarna hade på olika sätt förankring i JTIDS och hänvisade också till erfarenheter därifrån. Även om funktionerna hos Ra90 och JTIDS var helt olika hade de båda systemen en hel del teknik gemensam. Följande är några väsentliga likheter och skillnader mellan Link 16 och Ra90 (notera att sedan 1995 då denna jämförelse gjordes har Link16 på ett antal punkter förändrats/vidareutvecklats).

### **Systemfunktion**

Link 16 är primärt ett distributionssystem för förmedling av taktisk information inom en grupp användare. Gruppens storlek kan variera inom vida gränser och spänna över flera arenor. Var och en tilldelas en liten sändningskapacitet, där information distribueras till alla som har tillgång till den rätta nyckeln. En begränsad talmöjlighet finns.

Ra90 är avsedd att överföra ett antal samtidiga tal- och datatjänster för flygvapnets taktiska ledning. Även om varje tjänst kan tas emot av ett godtyckligt antal mottagare är den primära funktionen inte distributiv, som hos JTIDS, utan punkt till punkt.

### **Mediumaccess**

Både Link 16 och Ra90 använder tidsmultiplex i TDM-nät. Tjänster och användare tilldelas efter behov tidsluckor. Som en följd av önskemålet om signaturlikhet är tidsluckestrukturerna i de båda systemen lika.

### **Dataformat**

JTIDS class 1 använder IJMS/TADIL J och Link16 meddelandeformat, som är anpassade till systemets sändningsstruktur. (IJMS står för Interim JTIDS Message Standard)

Ra90 använder flygvapnets 300-format, som saknar varje likhet med IJMS/TADIL J och Link 16.

### **Kapacitet**

Kapaciteten i ett Link 16-nät kan, beroende på val av störskyddsnivå och meddelandeformat, väljas mellan 28.8 och ca 238 kbit/s.

Kapaciteten i ett Ra90-nät är normalt ekvivalent med fem digitaliserade taltjänster, var och en utnyttjande 4800 bit/s, dvs totalt 24 kbit/s. För data motsvarar detta fem tjänster om vardera 40 åttiobitarsblock per sekund, dvs totalt 200 block/s. Dessutom har Ra90 en dubbel- och en kvadrupelkapacitetsmod, där datatjänster oberoende av varandra kan ges 80 respektive 160 block/s maximal kapacitet, i ett nät motsvarande 400 respektive 800 block/s.

### **Radiofunktionen**

JTIDS/Link 16 använder 51 frekvenser i bandet 960 - 1215 MHz. Ra90 använder förutom detta band också 1215 - 1350 MHz. Bandet 960 - 1215 MHz är i hela världen primärt avsett för aeronautisk radionavigering. Användarna av JTIDS har tvingats att lägga ned mycket möda på att bevisa att närvaron av JTIDS utgör en försumbar störningsrisk i bandet. Som en följd av detta är JTIDS sändare försedda med en övervakningsfunktion, för att frihet från oacceptabla störningar som uppträder på sändarens utgång, ska kunna garanteras.

Den fredstida användningen av Ra90 är begränsad av samma restriktioner som JTIDS, dvs att risken för störning av de primära tjänsterna i bandet 960 - 1215 MHz ska vara försumbar. Eftersom sändarens signatur i frekvens- och tidsdomän är av avgörande betydelse för störriksen och eftersom användarna av JTIDS ägnat mycken kraft åt att genom mätningar och analyser bevisa att just deras signatur har de nödvändiga egenskaperna för störfrihet, är det naturligt att Ra90 använder JTIDS signatur. Alternativet skulle vara att vi själva tvingas genomföra all verifiering av störfrihet för en egen signatur, en både tidsödande och dyrbar procedur. Argumentationen förstärks ytterligare av att FMV, via USAF, försäkrat sig om tillgång till nödvändiga resultat från analyser och mätningar utförda för JTIDS.

Ovanstående innebär att IDS 2000 radiohårdvara, sändare, mottagare och EMC-skyddsfunktioner, med modifieringar för bl a utökat frekvensområde och tätare frekvensstegning, är i stort sett fullt ut återanvändbar för Ra90.

### **Nätkontrollfunktion**

Både JTIDS/MIDS och Ra90 behöver en överordnad funktion som ansvarar för synkronisering på olika nivåer, resursallokeringar, hanterar det multiplexade trafikflödet, ser till att systemtiden underhålls, etc. Denna nätkontrollfunktion utgörs av mjukvara, distribuerad och samarbetande mellan många olika noder i ett eller flera nät, och svarar för den ojämförligt största andelen av den totala mjukvaruvolymen i både JTIDS/MIDS och Ra90.

Nätkontrollmjukvaran i Ra90 har strukturella och funktionella likheter med den i JTIDS/MIDS. Till följd av den skilda systemfunktionen är de emellertid innehållsmässigt olika. Att ha JTIDS/MIDS mjukvarustruktur som utgångspunkt vid utvecklingen av nätkontrollmjukvara för Ra90 måste innebära en fördel. Mjukvara utvecklad för DoD och som tillhör US DoD kan dock inte levereras.

### **Navigeringsfunktion**

JTIDS/MIDS har inbyggda funktioner för absolut och relativ navigering. Den del av dessa som utnyttjar ankomsttidmätningar utnyttjas också för att med hjälp av Fr90 stötta flygplanens TN-system. Kunskap och programvarufunktioner från JTIDS/MIDS, inte programvara som är DoDs egendom, kan återanvändas för Ra90.

### **Identifieringsfunktion**

Kopplad till navigeringsfunktionen finns i JTIDS/MIDS en identifieringsfunktion. Ra90 har i sin grundversion ingen funktion för identifiering. Den har emellertid en funktionsmod som bland annat kan användas i detta syfte, varför en identifieringsfunktion vid senare tillfälle kan införas.

### **Mjukvarufunktioner**

Bortsett från radions HF-delar implementeras av flexibilitetsskäl större delen av Ra90:s funktioner i mjukvara, i generella processorer och dedicerade signalprocessorer. JTIDS är en 1970/80-talskonstruktion. Vid denna tid fanns inte sådana möjligheter, varför Ra90 på denna punkt skiljer sig markant från JTIDS, som till stor del har sina funktioner icke flexibelt implementerade i hårdvara. För framtida versioner av JTIDS (MIDS) studeras mjukvaruimplementeringar, men de terminaler som nu är under framtagning eller nyligen tagits fram (1995) är byggda enligt den gamla metoden, men med nya komponenter för att spara i första hand utrymme.

#### **4.12.7 Förhandlingar**

Under anbudstiden träffade FMV samtliga leverantörer vid ett flertal tillfällen. Efter grovtvärderingsfasen begränsades detta till CACD och ERE/BAE. Iakttagelser från dessa möten är att CACD hade sin linje klar, medan konkurrenten till synes konkurrerade inbördes. Trots samarbetet med ERE var BAE mycket angelägna om ett besök från FMV, vilket FMV i det

längsta avböjde. När detta till sist ägde rum, med PL TARAS Per Nilsson med tekniskt stöd från Ralph Persson, utspelade sig en konsortieintern dispyt angående den föreslagna mjukvaruumfattningen i Ra90 inför kundens ögon. På detta och flera andra områden lyste den interna konkurrensen igenom.

Antalet programrader som Rockwell offererade var ca 60000 ADA och ca 30000 C++. Motsvarande från ERE/BAE var ca 570000, ospecificerat kodspråk (ADA var ett krav).

Rockwells antal överensstämde med BAE:s uppfattning, hämtat från JTIDS, men ERE tänkte sig att automatgenerera kod, vilket var förklaringen till den stora övervikten. Dessutom hade de utan åtgärd blivit informerade om att detta sätt att generera kod var flygsäkerhetsmässigt oacceptabelt.

#### 4.12.8 Presentation av utvärderings- och förhandlingsresultat

Efter alla genomförda utvärderingar av de två anbudena, från CACD och ERE/BAE, presenterade under ett särskilt sammankallat möte, PL TARAS, Per Nilsson, tillsammans med förhandlingsgruppen, utvärderingsresultat och rekommendation om leverantörsväl för FMV ELEKTRO ledning, Kenneth Montan, John Hübbert, Bill Hagberg och Göran Kihlström.

Rekommendationen var att kontrakt skulle tecknas med Rockwell CACD, som i alla avseenden bäst uppfyllde ställda krav och dessutom hade ett pris som vida understeg konkurrentens. Viss snabbt övergående bestörtning uppstod då man insåg att de svenska leverantörerna inte kunde mäta sig med en utländsk. Skillnaden i prestanda och pris var så tydlig att återopande av nationella intressen inte var realistisk. Det var uppenbart att flera i ledningen för FMV ELEKTRO hade varit uppvtaktade av svenska industrirepresentanter.

Veckan före det förväntade beslutet om upphandling krävde ERE och Celsius ett möte med C Elektro som hölls en kväll. Under mötet framhölls att Sverige skulle tappa kompetens inom radioområdet om beställningen, som man beförde, skulle hamna hos ett utländskt företag. Under mötet förklarade företagsrepresentanterna, som tidigare varit konkurrenter, att de var villiga att samarbeta för framtida radiosystem. C Elektro förklarade att man inte har för avsikt att påverka förhandlingsgruppens kommande beslut.

#### 4.12.9 Kontrakt

Den ekonomiska omfattningen av det konkurrerande anbud från ERE/BAE var mer än dubbelt så stort som Rockwells.

Den 20:e december 1995 undertecknades av CHF, Staffan Näsström och Charlie Stuff, Director vid CACD, kontrakt avseende utveckling av Ra90 med Rockwell International Corporation. Avtalet avsåg utveckling, med serieoption, och leverans av 18 stycken prototyper, flyg- och markradio, till en kostnad av USD 30 541 000 med omräkningsfaktorn 8,48. Kontraktet innehöll en serieoption enligt följande:

	Antal enheter	Enhetspris USD	Totalpris USD
Produktionsstart			2 101 787
Fr90	207	132 233	27 372 231
Mr90	60	141 883	8 512 980
<b>Totalt</b>			<b>37 986 998</b>

Totalsumman för kontraktet med Rockwell, med option, var motsvarande 581 117 423 SEK. Den ekonomiska omfattningen av det konkurrerande anbudet från ERE/BAE var mer än dubbelt så stor, ca 1,2 Mdr SEK.



#### 4.12.10 Exportlicens

Ett amerikanskt företag som vill exportera teknik eller kunskap måste ansöka om tillstånd för detta hos Department of Commerce. Rockwell gjorde en sådan ansökan, som av departementet sändes på remiss till berörda nationella intressenter, i detta fall särskilt de som hade intresse i JTIDS/MIDS. Endast en remissinstans hade invändningar. US Navy invände, vilket ledde till ett antal komplikationer och bilaterala myndighetsmöten i Washington. Det visade sig att den negativa inställningen från Navy hade att göra med den person som företrädde dem i denna fråga. Problemet fick sin praktiska lösning när vederbörande lämnade sin tjänst med pension. FMV hade i denna fråga aktivt stöd från den samarbetspartner inom US Air Force (Hanscom AFB), som hjälpt till med specifikationsgranskning och förmedlat EMC-kontakter med JTIDS användare.

Exportlicensen gav Rockwell tillstånd att exportera Ra90 till Sverige. Licensen innehöll ett antal begränsningar.

- Vidareexport från Sverige till tredje land var inte tillåten.
- Mjukvarans källkod fick inte levereras.
- Viss dokumentation fick inte levereras.

#### 4.12.11 Utveckling

Utvecklingen ägde rum i leverantörens anläggning i Cedar Rapids i Iowa och påbörjades vid nyåret 1996. Under hela utvecklingsfasen närvarade FMV med tre ingenjörer, Från FMV:s svenska konsultstöd, (Magnus Öberg, Jan Lindström och Gunnar Olsson, samtliga representerande FFV Aerotech) bosatta på plats under två år. Dessutom gjorde FMV:s projekt- och teknikledning, med omfattande konsultstöd från Communicator, FFV och SAAB, täta besök i Cedar Rapids. För integration i flygplan och markanläggningar var dessutom flera ingenjörer från SAAB och en från ERE tidvis närvarande. Till en början var ingenjörstabens hos leverantören obekvämd med kundens frekventa närvaro, vilket man var ovan vid och kände osäkerhet inför. I slutändan visade det sig att många tolkningar av specifikationen, som förhindrade besvärliga senare omtag, kunde undvikas och ett mycket gott samarbetsklimat utvecklades, utan att ansvarsförhållandena ifrågasattes.

Utvecklingen baserades på den interna R&D-plattform, IDS2000, som tagits fram som förberedelse för "huvudkundens" förväntade krav på kompakta JTIDS-terminaler. IDS2000 modifierades och kompletterades på ett antal punkter, bland annat avseende frekvensområde, uteffekt, kablage och anslutningsdon, yttre bandspärrfilter, mm. Dessutom nyutvecklades stora delar av mjukvaran, Ra90 och JTIDS systemfunktioner är mycket olika. Hårdvarunära delar av mjukvaran kunde sannolikt återanvändas, men detta var ett känsligt område gentemot amerikansk myndighet och diskuterades inte i detalj.

Parallellt med utvecklingen av Ra90 pågick i ett angränsande laboratorium utvecklingen av JTIDS-terminaler, baserade på samma IDS2000-plattform, för Storbritanniens räkning. Omnämmandet av detta projekt, och också JTIDS i allmänhet, var mycket känsligt och Rockwells ingenjörer var strängt uppmanade att det brittiska projektet skulle kallas "the other system". Bakgrunden var säkert krav från amerikansk myndighet. Relativt snart, då Sverige inbjödits till internationella forum och möten, som avhandlade JTIDS-specifika frågor, t ex MNWG, lättades dessa begränsningar och många referenser till JTIDS gjordes mellan leverantör och kund.

Även om basen var IDS2000 krävdes en hel del utvecklingsinsatser. Utmärkande för utvecklingen var att frekvensområdet för radions HF-delar måste utökas och att mjukvaran nyutvecklades. Kravet var att mjukvaran skulle utvecklas i ADA och eftersom JTIDS mjukvara vid denna tidpunkt var utvecklad i FORTRAN kunde ingenting återanvändas, även om detta varit tillå-

tet. I slutänden kom mjukvarukoden i Ra90 att bestå av ca 60000 rader ADA och ca 30000 rader C++.

HF-delarnas övre frekvensgräns måste utsträckas från 1215 MHz, för JTIDS, till 1350 MHz. En stor utmaning vid konstruktion av en bredbandig pulsad klass C-sändare, som med extrem kontroll över spektrala sidband ska kunna skifta från viloström, ca 100 mA, till full sändareffekt (200 W), motsvarande ca 30 A, på mindre än 250 ns. CACD:s överlägsna styrka på detta område var en av de avgörande faktorerna vid val av leverantör. Den tillåtna HF-brusnivån mellan sändarpulser och vid sidan av momentan sändareffekt vid sändning stipuleras i EMC Features Guidelines. Dessa krav var snålt satta med prestanda hos existerande JTIDS/MIDS-sändare från olika tillverkare som utgångspunkt. Sändaren i Ra90 överträffade dessa krav med bred marginal, vilket ledde till oro för att övervakande myndigheter (JSC, NTIA, FAA) skulle lockas att skärpa kraven.

Sändarens pulshade vågform innebar också att effektuttaget för Fr90 från bärarens kraftsystem var pulsat. SAAB kände oro för hur kraftförsörjningen i JAS 39 skulle reagera på detta. Man befarade att det fanns risk att systemet i värsta fall skulle kunna börja självsvänga. CACD byggde en "svart låda" som efterliknade profilen hos effektuttaget för en Fr90, som användes för att testa reaktionen hos flygplanets strömförsörjning. Som tur var uppstod inte de befarade problemen. Om befarade problem uppstått uppgav CACD att de skulle tvingats bryta kontraktet. Det fanns ingen annan rimlig metod än den de använde för radions kraftförsörjning.

I samband med utvecklingen av krypteringsfunktionen i signalprocessorn inträffade en malör. Rockwell designade sin utrustning efter den gränsytespecifikation, med ursprung SECTRA, som de försetts med av FMV, men fick det inte att fungera med det KMRas dummychip de fått. Efter en hel del hårda ord i båda riktningar upptäcktes att den specifikation som FMV levererat inte var tillräckligt kvalitetssäkrad. Den innehöll beskrivningar av timing som avvek från chipets prestanda. FMV fick krypa till korset med höjd kostnad och försenad leverans som resultat.

Tongivande personer hos CACD, som särskilt bör nämnas är

- Nils-Olof Wolpher (NiLo)      Rockwells representant i Sverige
- Kelly Ortberg                      Projektledare som rodde Ra90 i hamn
- Ed Rathgeber                      Projektledare
- samt ett antal personer i ingenjörstaben
- Tim Snodgrass
- Scott Zogg
- Floyd van Auken
- Paul Ekman
- Nan Mattai
- Tom Lange
- Mark Sprick
- Pamela Myers
- och många fler

#### 4.12.12 Realisering

Ra90 är inte den första radio flygvapnet använder för att överföra data via radio, från StriC till flygplan och mellan flygplan. För styrdata mark - fpl och för datalänk fpl - fpl används radiomateriel från föregående generation och i viss mån FrJAS. Den teknik som används för dataöverföring är binär frekvensskiftsmodulation och detektering i mottagaren antingen med en FM-diskriminator eller genom filtrering. Den äldre materielgenerationen var inte avsedd för

dataöverföring, den var i grunden gjord för analog taltrafik. FrJAS var avsedd för analog och digital trafik, tal och data, men med mindre lyckat resultat.

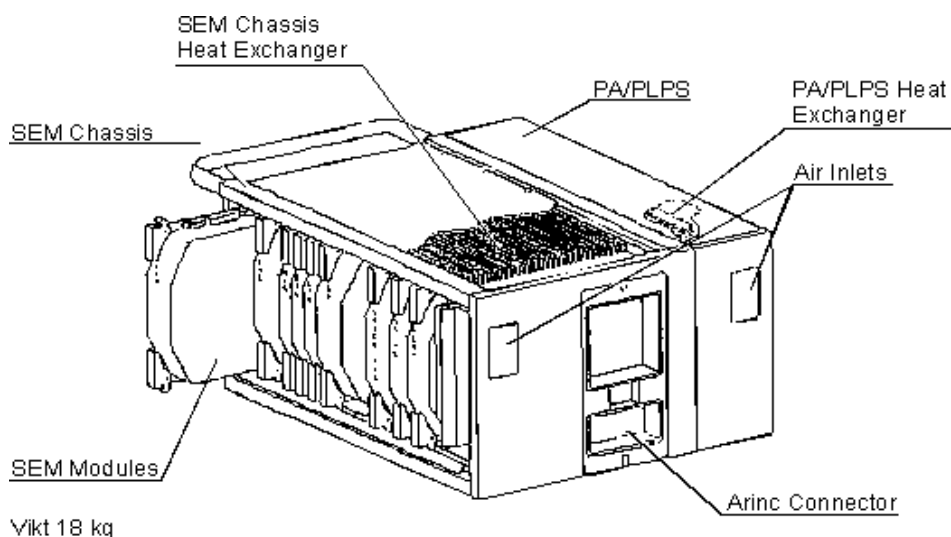
Ra90 är avsedd enbart för digital kommunikation, tal och data, och är dessutom försedd med ett mycket potent skydd mot avsiktlig störning, vilket kräver att transmissionen är digital. Modulationen är MSK, Minimum Shift Keying, och för störskydd används en kombination av frekvenshopp kombinerat med direktsekvens. Dessutom används för att stötta störskyddet interleaving, diversitet och kodning för felkorrektur av både digitalt tal och data. Ra90 använder tidsmultiplex för att fördela sin kapacitet mellan flera samtidiga tjänster vilket kräver noggrann tidhållning av alla radiostationer, bråkdelar av ms under lång tid. Störskyddet kräver exakt synkronisering för att möjliggöra detektering av data, bråkdelar av  $\mu\text{s}$  för varje mottaget datapaket i varje tidslucka. Alla dessa funktioner, signalbehandling, timing, synk, mm, kräver stor processorkapacitet.

Moderna radiostationer idag (2015) är nästa uteslutande mjukvarurealiserade, SDR, Software Defined Radio, vilket innebär att den traditionella analoga radioteknik som tidigare använts för att bygga radio ersatts av mjukvara lokaliserad i olika slags digitala kretsar och processorer. Digitaliseringssnittet har en tendens att med tiden krypa allt närmare antennerna. Den fysiska storleken minskar och den funktionella förmågan kan ges stor flexibilitet genom möjligheter att förändra mjukvaran.

Realiseringen av Ra90 bygger på JTIDS/MIDS som har samma modulation, tidsmultiplex och krav på tidhållning och synkronisering, men en annan typ av signalbehandling (interleaving, diversitet och kodning). De första JTIDS-terminalerna, Class 1, kom under 70-talet och hade storlek ungefär som ett fullstort kylskåp. Nästa generation, Class 2, realiserades som två enheter till ungefär halva totalvolymen och kom under 1980-talet. Den tredje generationen, Class 2R, hade samma format som Fr90, 6 MCU, 18 kg 18 l, dvs en avsevärd krympning av Class 2, och byggde på Rockwells IR&D-terminal, IDS2000. Class 2R var avsedd som fighter data link för F-15 och bytte efter politiska utspel i mitten av 1990-talet namn till en MIDS-terminal, MIDS Derivative, med oförändrade mått. Därefter har MIDS-funktion på 2000-talet, tillsammans med ytterligare två vågformer, inkluderats i en SDR, JTRS MIDS, i dåvarande JTRS-program, vars volym ungefär överensstämmer med Ra90.

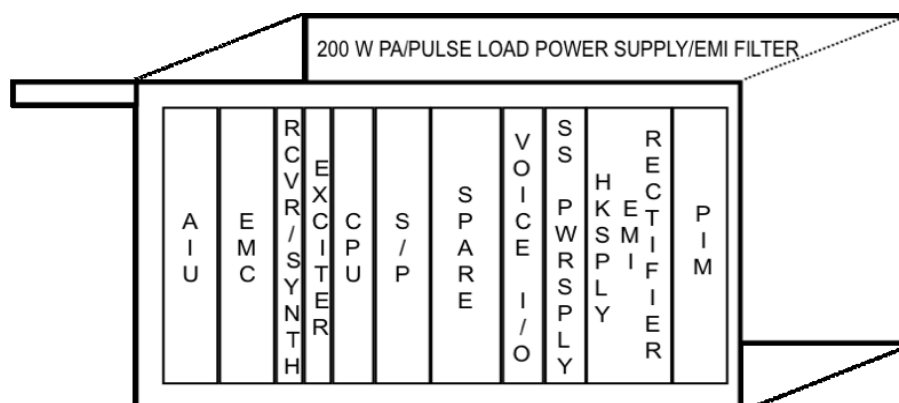
Uppbyggnaden av flygradion, Fr90, och den radiofunktionella kärnan, Gr90, i markradion, Mr90, var modulär och byggde på Rockwells utvecklingsplattform IDS2000. Figurerna nedan visar en layoutskiss och foto av en Fr90, den senare med demonterat lock för att åskådliggöra modulariteten och ARINC-anslutningen, som var unik för Ra90. Lådans storlek är 6 MCU (ca 18 kilo, 18 liter). Bilderna visar en prototyp där den yttre påbyggnaden (doghouse) för bandspärrfiltren för 1030 och 1090 MHz saknas.

Som synes har teknikutvecklingen under 20-30 år möjliggjort en krympning av JTIDS/MIDS-terminalernas storlek till en bråkdel av ursprunget. Den främsta orsaken till detta är utvecklingen av komponenter på både den analoga radiosidan och på signalbehandlingssidan. Ra90 kan klassas att tillhöra den näst senaste generationen, den är baserad på IDS200, dvs samma format som Class2R, där volymminskningen i första hand tagits ut på digitalsidan. Signalbehandlingen mm realiseras med hjälp av ett flertal processorer och grindmatriser. Mjukvarans omfattning i Ra90 är ca 60000 rader ADA-kod och ca 30000 rader C++. För ytterligare krympning krävs SDR-realisering, vilket än så länge finns bara i JTRS/MIDS.

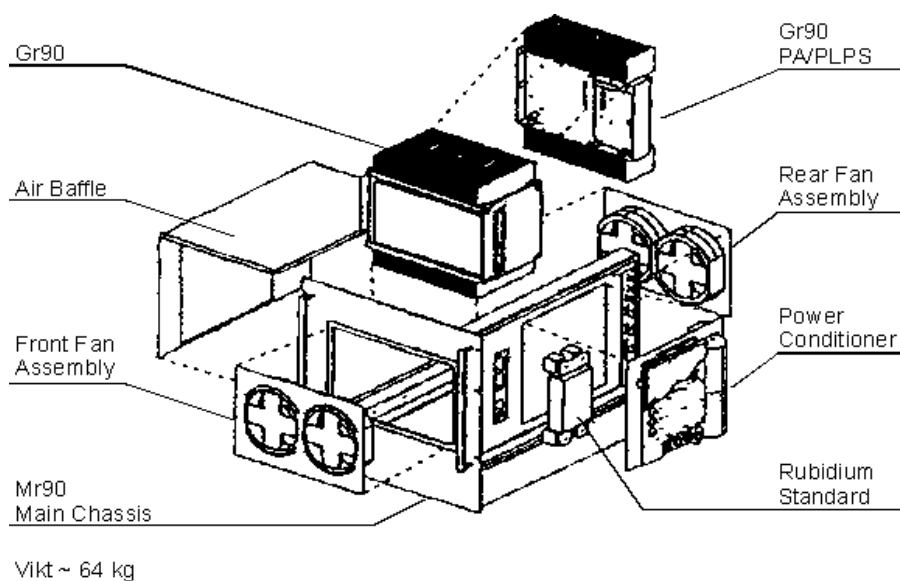


**Layoutskiss och foto av Fr90 utan doghousefilter, för att åskådliggöra byggsätt och modularitet.**

Nedanstående bild visar de olika modulernas innehåll. Från vänster Antenna Interface Unit (AIU), EMC (för att garantera störfrihet mot DME och SSR), Receiver/Synthesizer, Exciter, CPU, Signalprocessor, Voice I/O, Steady State Power Supply, EMI och Platform Interface Module. Längs hela baksidan sitter den separata kraftförsörjningen till effektförstärkaren (PA/PLPS). På vänstra sidan, dvs fronten finns HF-in/utgångarna följda av bandspärrfiltren för 1030/1090 MHz (doghouse). I figur på signalprocessormodulens (den sjätte från vänster) framkant, syns platsen för montering av kryptochipet, KMRas.

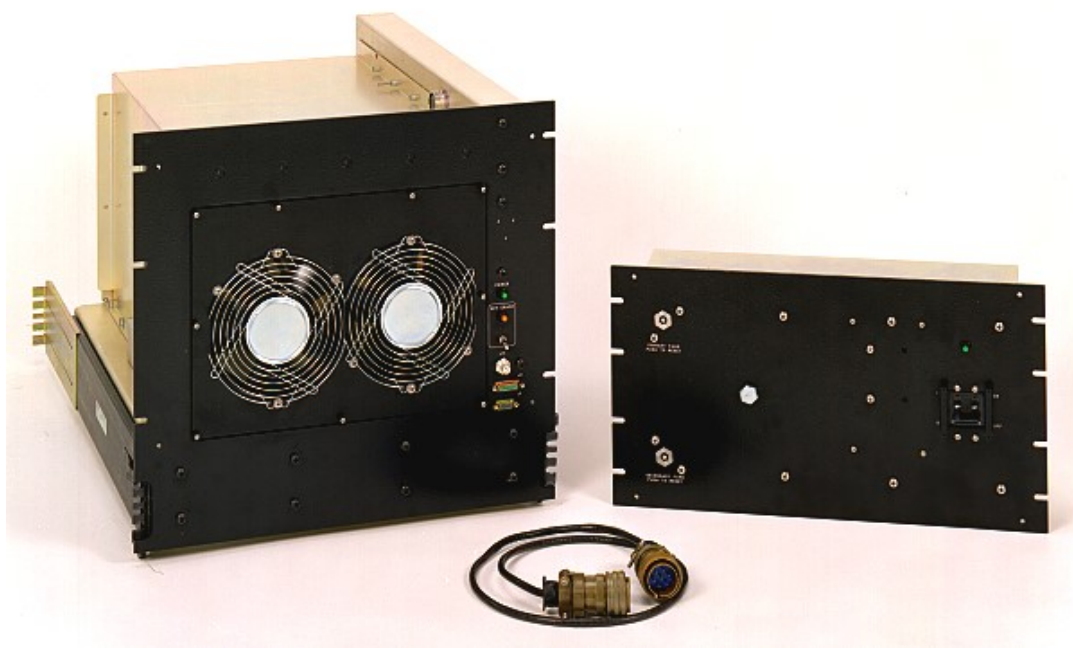


**Ra90 moduler.**



### *Sprängskiss Mr90*

Bilden ovan visar en sprängskiss och ett foto nedan av Mr90. I sprängskissen saknas den inbyggda GPS-mottagaren.



### *Markradio Mr90*

Fr90 är utformad för flygplanmontage med 416 V, 400 Hz trefasmatning, bussanslutning, 1552B, till flygplanets systemdator och dimensionerad för att det finns högst 6 g/s nollgradig forcerad kylluft tillgänglig. Kärnan i Mr90, Gr90, är funktionellt i allt väsentligt densamma som Fr90, men förpackad i en större låda och anpassad för kraftförsörjning med 380 V, 50 Hz, och anslutning mot StriC via FTN. Kylbehovet tillgodoses med fyra fläktar monterade i miljölådan, två som suger och två som trycker tjugogradig luft i tillräcklig mängd för kylning genom terminalen, dimensionerade med redundans för bortfall av två av dem. Dessutom var

Mr90 försedd med en GPS-mottagare för tidhållning i fredstid, för att undvika behov av återkommande underhållsbesök för klockjusteringar.

### **Kommentarer från amerikansk myndighet och leverantör. Beskrivning av läget vid tiden för beställning av RA 90**

Under utvecklingen av Ra90 kom efter hand släktskapet med JTIDS hårdvara att bli allt mer uppenbar. Därför inkluderas här, med risk för vissa upprepningar, eftersom de kom att få stor inverkan på upphandlingen av Ra90, en beskrivning av hur terminalerna för JTIDS utvecklades och i viss mån spelet bakom ridåerna vid deras tillkomst. Informationen är informell och är hämtad utifrån umgänget med myndighetsrepresentanter (USAF, JSC, NTIA) och industri (Collins) under utvecklingen av Ra90.

De första JTIDS-utrustningar som upphandlades, JTIDS class 1 terminaler, utvecklades och tillverkades av Hughes Aircraft. De finns sedan sent 1970-tal installerade på stora plattformar och i markanläggningar och kommer snart att fasas ut.

Utvecklingen av JTIDS-utrustningar avsedda för små bärare (1980-tal), JTIDS class 2 terminaler, ledde för upprätthållande av framtida upphandlingskonkurrens, till att två företag utsågs till leverantörer i ett leader-follower-arrangemang. Dåvarande Singer, Kearfott Division, nuvarande BAE Systems, utsågs till leader och gavs systemansvar och Rockwell, nuvarande Collins Avionics And Communications Division, CACD, till follower. BAE har i systemrollen utvecklat JTIDS mjukvara. CACD hade sin styrka i radiokomponenterna och har utvecklat alla JTIDS radiodelar för terminalerna class 2, 2H och 2M.

Serieupphandlingar har i huvudsak skett i konkurrens mellan de två företagen, där BAE levererat radiokomponenter tillverkade efter CACD:s ritningar och CACD levererat systemfunktioner utvecklade av BAE. I stort sett har de order som förekommit delats mellan företagen. Kunder har varit US Army, Navy och Air Force, samt vissa enheter i NATO och olika NATO-länders flygvapen och marin.

JTIDS class 2 terminaler är byggda med gammal teknik och har därmed en otidsenlig vikt och volym och får inte plats i moderna kompakta flygplan. Inom vissa NATO-länder pågår, inom ett industrikonsortium under ledning av BAE, utveckling av en JTIDS-funktion med mindre vikt och volym, MIDS LVT (Low Volume Terminal). Dessutom har på senare år inom USAF pågått en studie för att ta fram en "Fighter Data Link", där målet har varit en begränsad JTIDS-funktion till en kostnad av högst USD 100 000 per terminal. Denna terminal har gått under benämningar som LCDL (Low Cost Data Link), JTIDS class 2R och AMTD (Advanced Manufacturing Technology Demonstrator) och finns för närvarande under benämningen MIDS Variant eller MIDS Derivative.

MIDS LVT är för närvarande under prototyputveckling. Serieupphandling i konkurrens mellan företagen i MIDS-konsortiet förväntas inte ske inom de närmaste åren.

USAF har, som nämnts ovan, behov av en "Fighter Data Link" för i första hand F-15. Industrier inbjöds ca 1990 till en studie avseende en Low Cost Data Link, som så småningom blev JTIDS class 2R. Tre företag, de båda kända, BAE och CACD, samt Lockheed/Sanders, valdes ut för att ta fram försöksutrustningar och senare konkurrera i en upphandling av terminaler till F-15. Denna senare upphandling påbörjades under 1994, med avsikten att upphandla JTIDS class 2R terminaler. Av politiska skäl ströks terminaltypen JTIDS class 2R i augusti 1995 av Defence Acquisition Board. Upphandlingen avbröts, JTIDS class 2R lades in under MIDS Program Office och döptes om till MIDS Derivative. USAF:s behov kvarstår och den avbrutna upphandlingen kommer i stället för JTIDS class 2R att avse MIDS Derivative. Dessa apparater kommer troligen inte att vara förändrade, utan se ut som JTIDS class 2R och erbjudas från samma tre konkurrerande leverantörer.

Under 1995 har brittiska Royal Air Force upphandlat JTIDS-terminaler, benämnda SHAR/SKW JTIDS terminals, URC 138, för placering i Sea Harrier och Sea King. Avsikten var att skaffa en kompakt terminal med begränsad JTIDS-funktionalitet. Likheterna med JTIDS class 2R var påfallande. Konkurrenten stod mellan de tre företag som tagit fram försöksutrustningar för LCDL. I början av november meddelades officiellt att CACD valts som leverantör.

### **Aktuella Ra90-liknande produkter**

Som följd av de olika upphandlingar av JTIDS-terminaler som genomförts och som pågår finns ett antal utrustningar som skulle kunna tjäna som utgångspunkt för utveckling av Ra90. JTIDS class 2, 2H och 2M är uteslutna. De är gamla, stora, tunga och dyra. Likaså är MIDS LVT inget alternativ. Tidplanen avviker mycket från den för Ra90 och den förväntade kostnaden för hög, en faktor två till fyra.

Det intressanta alternativet är LCDL, JTIDS class 2R eller MIDS Derivative, vilket man föredrar att kalla den, som också ligger till grund för RAF:s SHAR/SKW-terminal. Av de produkter som erbjudits USAF och RAF känner vi till de från BAE och CACD. Med Lockheed/Sanders har vi inte haft någon kontakt. Vi fick kännedom om deras roll när Ra90-upphandlingen redan var en bra bit på väg. CACD och BAE erbjuder produkter benämnda IDS-2000 respektive DL16, som båda enligt uppgifter är till stor del utvecklade genom Internal Research and Development, IR&D.

#### **4.12.13 Säkerhet**

TARAS använder en krypteringsmodul tillverkad av SECTRA benämnd KMRas. Den används för meddelandekryptering, MSEC, Message SECurity, av både tal och data. Samma modul, men andra individer, används för att skapa kryptologisk säkerhet för tekniska funktioner, TSEC, Technical SECurity, t ex slumpsekvenser för kryptering av nätkontrolldata och de chipsekvenser som överförs på varje utsänd puls, liksom för frekvenshoppsekvenser, synksekvenser, sändjitter, mm.

Baserat på aktuell kryptonyckel, genereras i KMRas för MSEC en slumpsekvens med kryptologiska egenskaper, vars periodtid är mycket lång (många år). Sändare och mottagare vet på ett ungefär vilket fasläge i sekvensen som i varje ögonblick ska användas för kryptering/dekryptering. För att överbrygga små variationer i fördröjningen mellan ett meddelandes källa och sänka, överförs tillsammans med varje informationspaket (två 80-block) en 8 bitars nyckelpekare, NR vars uppgift är att peka ut det exakta fasläget inom ett litet intervall av sekvensen.

Intervallen för byte av nycklar är olika. MSEC byts ofta, medan TSEC byts sällan.

Kryptomodul för TSEC finns i varje radio. Modul för MSEC behöver bara finnas i förbindelsers ändpunkter, i StriC och flygplan.

Rockwell försågs under utvecklingsfasen med en avhemligad version av KMRas, som hade alla för utvecklingen nödvändiga egenskaper identiska med KMRas. Efter leverans installerades det skarpa KMRas på verkstad i Sverige.

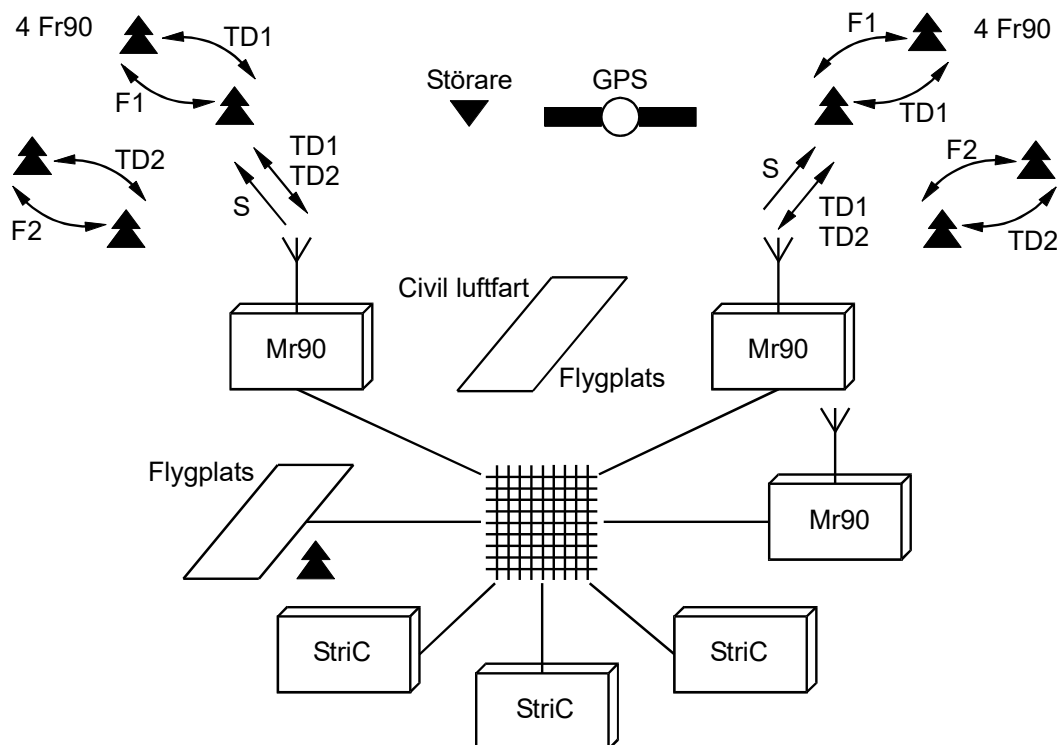
#### **4.12.14 Ra90 systemfunktion**

Här ges endast en översikt av Ra90 funktion. För den särskilt intresserade finns en detaljerad beskrivning i bilaga 29.

**Omvärld.** Bilden nedan visar Ra90-systemets omvärld. Flygförband leds från StriC med hjälp av tal/datatjänst, TD, och stridatatjänst, S, som förmedlas av TARAS marksystem, markradion, Mr90, och flygradion, Fr90, i Ra90 radiosystem. Flygförband kommunicerar inbördes, via Fr90, med hjälp av samma tal/datatjänst och med förbandsdatalänk, F. Alla tjänster finns

utan begränsning samtidigt tillgängliga. Bilden visar fyra flygplansrotar med separata TD- och F-tjänster. Flygplan på bas förses via startorder/uppdragslänk, SU, i TARAS marksystem, med nödvändiga data inför uppdrag. Ra90 markstationer kan utnyttja, men är inte beroende av, GPS som källa för systemtid. All kommunikation ska kunna ske i närvaro av avsiktlig störning och utan att oavsiktligt störa civila flygsäkerhetstjänster.

**Radiostationer (terminaler).** Ra90 realiseras i två versioner, en för fast montage på marken, Mr90 Markradio 90, och en för montage i flygplan, Fr90, Flygradio 90. De har en gemensam funktionell kärna, men skiljer sig åt främst genom sin miljöförpackning, kraftmatning och kylmetod.

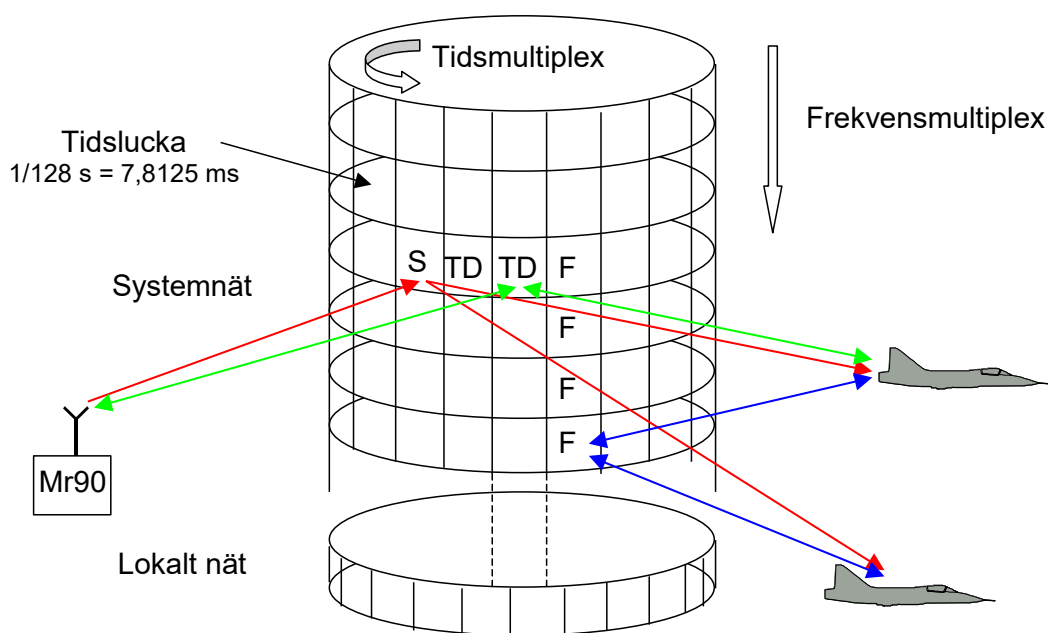


**TARAS Ra90 omvärld**

**Allmänt.** I Ra90 används samma indelning av tidsaxeln (endast tidsluckor, inte epochs och frames) och samma frekvensband och modulation, dvs Signal In Space Characteristics, som i JTIDS. Om det finns någon periodicitet är den 1 s, dvs 128 tidsluckor. Ra90 använder till stora delar samma hårdvara som används för JTIDS. Avseende systemfunktion är systemen helt skilda. JTIDS är ett distributivt kommunikationssystem som använder tidsmultiplex i frekvensbandet 960-1215 MHz, för att sända meddelanden mellan noder (terminaler) inom (och mellan) förband. Ra90 använder tidsmultiplex för att realisera flera samtidigt taktiska kommunikationstjänster mellan mark och flygplan och mellan flygplan.

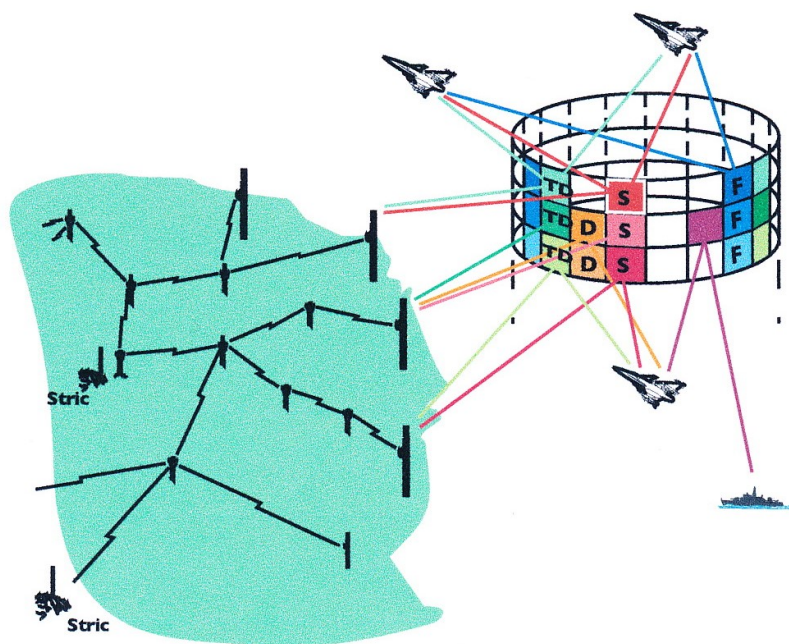
**Tidsmultiplex.** Tidsaxeln i ett Ra90-nät indelas i tidsluckor, 128 per sekund organiserade i en "soppburk" där varje horisontell skiva i burken representerar ett tidsmultiplexnät, systemnät eller lokalt nät, som åtskiljs i vertikal led i frekvens(hopp)multiplex. Tidsluckorna i ett nät delas upp i två pooler, 120 för användardata och 8 för nätkontroll. En Ra90 kan antingen sända eller ta emot inom en tidslucka i ett nät. Endast en sändare i taget kan sända i varje tidslucka i ett nät. En befintlig tjänst (TD, D, S, F) använder 20 tidsluckor/s, vanligtvis 240 bitar, 4800 bit/s brutto, per tidslucka. TARAS applikation utnyttjar 160 (2 x 80) bitars, 3200 bit/s brutto, nyttodata. Figuren visar radionätets organisation. De frekvensseparerade F-luckorna är lokala nät inom olika flygförband.





***Ett Ra90-näts organisation***

Bilden åskådliggör hur flera flyg- och marina förband kan disponera Ra90-systemets ”soppburk” i horisontal tidsmultiplex och vertikal frekvensmultiplex.



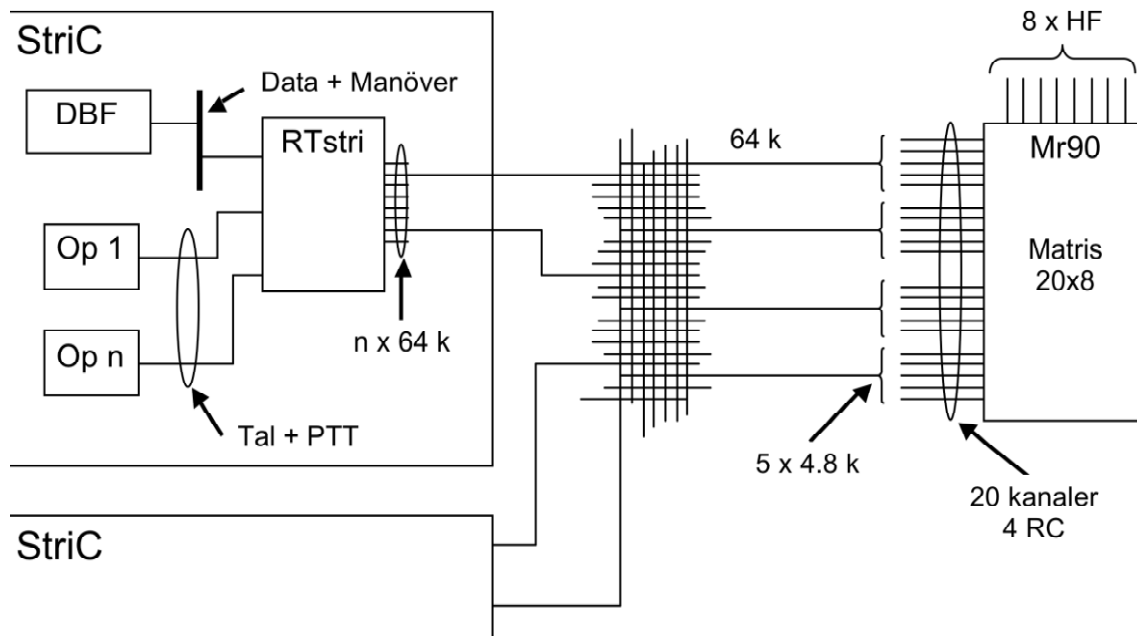
***Ra90 systemfunktion i TARAS.***

Alla StriC är via TARAS marksystem, som utnyttjar FTN, anslutna till markradiostationer försedda med Mr90, som är geografiskt fördelade för att garantera nationell systemtäckning. Varje markradiostation kommunicerar i ett eller flera nät i kombinerat tidsmultiplex- (i horisontalled) och frekvenshoppmultiplex (i vertikalled) med ett antal Fr90, en i varje flygplan. Syftet är att återskapa den taktiska ledningens behov av flera samtidiga tjänster. Av figuren ovan framgår hur flera S-tjänster (röda rutor) kan överföras i frekvenshoppmultiplex i samma tidsintervall. På samma sätt kan andra tidsintervall utnyttjas för andra tjänster. I figuren visas t ex TD-, D- och F- tjänster. Endast ett planerings- och beläggnings exempel visas, flexibilitet är stor.

Flygplan som befinner sig utanför markstationernas räckvidd och behöver upprätthålla kommunikation, t ex tal och F-länk, kan etablera lokala nät.

### **Anslutning till StriC.**

Mr90 ansluts till StriC via TARAS marksystem. Dess möjligheter och begränsningar framgår av figuren nedan.



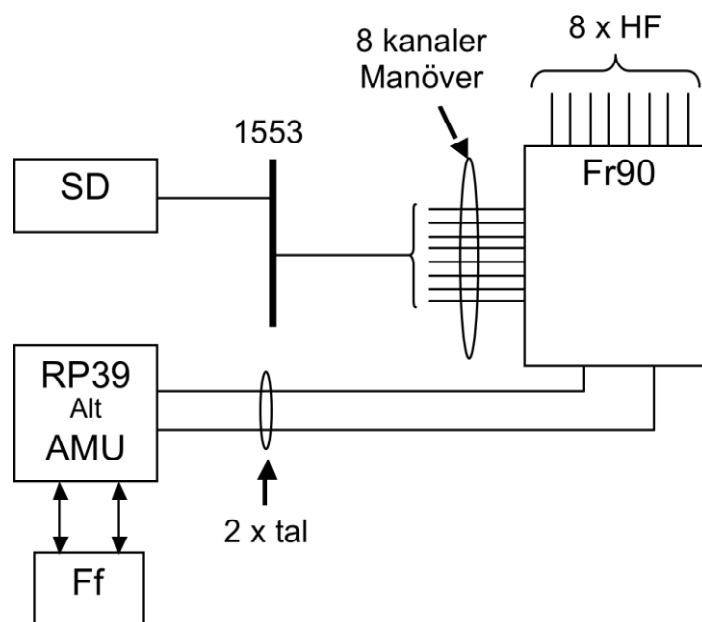
*Anslutning till StriC*

### **Mr90 anslutning till Stri**

- Fyra oberoende anslutningar för 64 kbit/s
- Varje 64 kbit/s anslutning kan bära 5 st 4800 bit/s logiska kanaler samt en 4800 bit/s kontrollkanal (RC)
- Var och en av de fyra anslutningarna kan komma från olika eller samma StriC
- Olika StriC kan inte dela på en 64 kbit/s förbindelse
- Var och ett av de anslutna StriC kan manövrera radion
- Totalt tillåter Mr90 upp till 8 samtidiga tjänster där en tjänst belägger en logisk kanal
- En Mr90 tillåter dock bara maximalt 4 st TD-tjänster

### **Anslutning mot flygplan.**

Fr90 ansluts mot flygplanets systemdator, SD, via en 1553-buss. Flygföraren ansluts med dubbla talkanaler till flygplanets radiopanel, RP39.

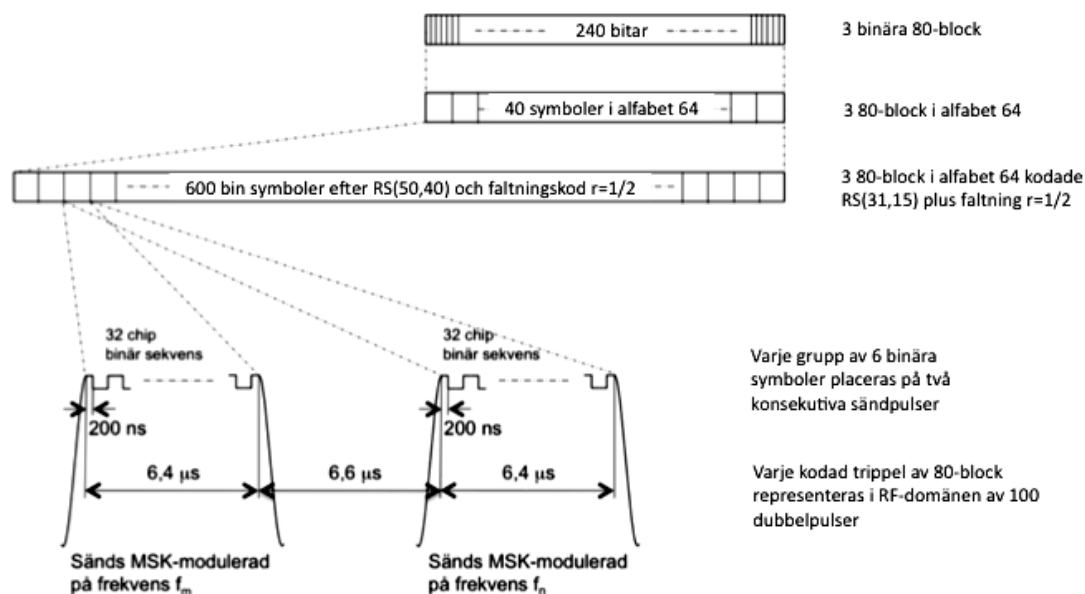


*Fr90 anslutning till flygplanet.*

**Meddelandepackning.** Fr90 anslutning mot flygplanet framgår av figuren ovan och karakteriseras av.

- En anslutning mot flygplanets SD via 1553 databuss för data och manöver
- Samtliga 8 tjänster finns tillgängliga med flexibel kapacitet
- Två anslutningar mot RP39/AMU för taltrafik (ger två samtidiga talkanaler)

Ra90 använder flera format och moder. Här beskrivs endast en, Packet Data i normalkapacitetsmod. Den minsta dataenheten i flygvapnets 300-meddelanden är 80 bitar långa binära block. För transmission av 4800 bit/s packas två sådana, plus ytterligare ett, som används till annat, till ett 240 bitars binärt block, som kan sändas i en tidslucka. I TARAS används alltså endast två av de tre blocken (160 av 240 bitar). Resten av utrymmet behövs för t ex den nödvändiga feldetekteringsfunktionen mellan StriC och fpl. Varje 240-bitarsblock representeras som 40 stycken sexbitarsymboler i alfabet  $2^6 = 64$ , som kodas med Reed Solomon-kod RS(50,40). De på så sätt skapade  $50 \cdot 6 = 300$  binära symbolerna kodas ytterligare en gång med en binär faltningskod med kodhastigheten  $r = \frac{1}{2}$  till 600 binära kodsymboler. Därefter sker interleaving i en  $104 \cdot 6$  matris med slumpmässig insättningspunkt. Informationen samlas sedan i sexbitarsymboler som var och en i sin helhet mappas på två konsekutiva pulser från den pulsade sändaren, se följande figur. På varje utsänd puls MSK-moduleras en binär chipsekvens med längden 32 och chiptakten 5 MHz. Varje 32-chipsekvens bär en symbol i kodalfabetet  $2^6$ , dvs den bär 6 bitars information.

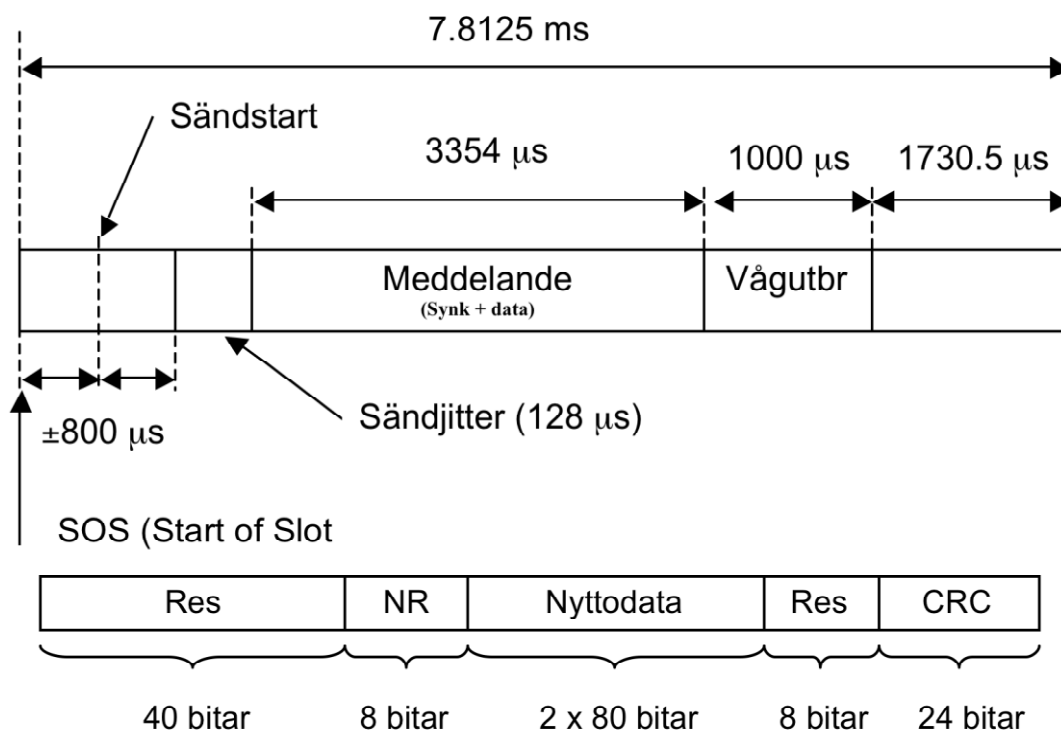


### Meddelandepackning i Ra90 packed data.

**Meddelandedetektering.** Alfabet  $2^6$  innehåller 64 ord, dvs av alla de  $2^{32}$  binära sekvenser med längden 32 som finns, (ca  $4 \cdot 10^{10}$ ) är bara  $2^6$  godkända. Det finns alltså 64 stycken noga utvalda unika sekvenser, som är så inbördes olika som möjligt, som var och en bär information om ett särskilt ord i alfabet  $2^6$ . Alla andra sekvenser är ogiltiga. Detektering görs genom att korrelera mottagen sekvens med de 64 tillåtna, varur den med bäst kvalitet väljs.

**Signal In Space Characteristics, SISC.** Se bild ovan. En sändare i Ra90 sänder i normalmod 6,4  $\mu$ s långa pulser med 6,6  $\mu$ s uppehåll. Varje puls sänds på ny frekvens, en av 51 möjliga i 5 MHz raster i frekvensintervallet 969-1341 MHz, med skyddsband för SSR-frekvenserna 1030 och 1090 MHz. Systemet byter alltså frekvens var 13:e  $\mu$ s, motsvarande ca 77000 gånger per sekund. På varje puls moduleras, som nämnts ovan, med MSK, Minimum Shift Keying, en 32 chip lång binär PN-sekvens. Chiptakten är 5 MHz och den momentana bandbredden för varje puls är 3 MHz. Det finns flera sändareffekter. Den nominella är 20 W pulseffekt. Dessutom kan sändning ske med full effekt, 200 W, och reducerad effekt 1 W. Inom en tidslucka sänds i normalfallet 258 pulser. För att sända en sekvens av 258 pulser med 13  $\mu$ s intervall behövs 3,354 ms. Resten av tiden i en tidslucka  $1/128 = 7,8125$  ms minus 3,354 ms, dvs ca 4,5 ms (mer än halva tidsluckan) är sändaren tyst. För en utomstående betraktare sänder ett Ra90-nät skurar av frekvenshoppande pulser, växelvis från olika sändare.

**Tidsluckedisposition.** Se bild nedan. Varje tidslucka innehåller, förutom informationsbärande pulser, också sekvenser för synkronisering och header (likadana pulser) och tomma intervall för att ta upp skillnader i tidsuppfattning mellan terminaler och för att ta upp vågutbrednings-tid, så att terminaler inte ska prata i munnen på varandra.



**Övre bilden, en tidslucka i Ra90 Packet Data. Den undre bilden TARAS disposition av meddelandeintervallet i en tidslucka.**

**Kapacitet.** I normalfallet, Packet Data, överförs ett faltningkodat RS-block på 208 dubbelpulser, se figur. Siffermässigt överförs i en tidslucka tre block med 80 bitar per block, dvs 240 bitar. 128 tidsluckor per sekund resulterar då i 28800 bit/s.

I TARAS utnyttjas endast 2/3 av hela kapaciteten, dvs 3200 bit/s för en datatjänst, motsvarande  $3200 \cdot 6 = 19200$  bit/s kapacitet för nyttodata. De ”överblivna” 80 bitarna i meddelandefältet i varje tidslucka behövs/ansvänds för två ändamål, figuren ovan nedre bilden. Dels för att få plats med den 24 bitars fel-detekteringskod, CRC (som läggs till redan vid informationskällan), som behövs för att garantera att felaktiga block inte slinker igenom. Dels för en 8 bitars kryptosekvenspekare, NR, (som också läggs till vid informationskällan). Baserat på aktuell kryptonyckel, genereras i KMRas en slumpsekvens med kryptologiska egenskaper, vars periodtid är mycket lång (många år). Sändare och mottagare vet på ett ungefär vilket fasläge i sekvensen som i varje ögonblick ska användas för kryptering/dekryptering. För att överbrygga små variationer i fördröjningen mellan ett meddelandes källa och sänka, överförs tillsammans med varje informationspaket (två 80-block) en 8 bitars nyckelpekare, NR i figuren ovan, vars uppgift är att peka ut det exakta fasläget inom ett litet intervall av sekvensen som täcks av pekarens område,  $2^8 = 256$  positioner långt intervall.

Andra sätt att packa en tidslucka, på bekostnad av redundans och skyddstider förekommer och kan ge flerfaldigt högre kapacitet.

**Räckvidd.** Är en fråga om vad man menar. Självfallet bestäms varje enskild länks räckvidd av radoräckvidden. Mera intressant i TARAS är rikstäckning mellan markorganisationen och flygplan utnyttjande multipla markbaserade radiostationer. Dessutom kan man tala om den instrumenterade räckvidden som beror av vågutbredningsskyddets storlek. Som man kan se av figuren ovan är detta 1 ms, vilket motsvarar 150 km för en dubbelriktad förbindelse, långt över kravet.

**Robusthet.** Den största betydelsen för robusthet, i meningen tolerans mot avsiktlig störning, har bandspridning kombinerad med signalbehandling i form av kodning för rättning och de-

tekttering och den diversitetsvinst som ges av dubbelpulsningen. Metoden för bandspridning är frekvenshopp kombinerad med direktsekvens (32-chipsekvensen på varje puls). Spridningsbandbredden är ca 390 MHz, vilket med den nominella nyttodataatakten 28,8 kbit/s ger processvinsten ca 41 dB. Detta är inte den verkliga förmågan till störskydd. För att uppskatta den måste man ta hänsyn till mottagarens förluster och signalbehandlings inverkan, genom nödvändigt  $E_b/N_0$  för detektering, som subtraheras (i dB), från processvinsten. Förlusterna ansätts schablonmässigt till 3 dB.  $E_b/N_0$  är beroende av modulationsmetod, kodning, diversitet, störform mm, och ansätts till ca 10 dB (baserat på simuleringar gjorda under anbudsutvärderingen). Uppskattningsvis blir då förmågan att motstå brusstörning  $41-3-10=28$  dB, vilket motsvarar att störeffekten på mottagarens ingång kan tillåtas vara ca 650 gånger högre än den för nyttosignalen. Därutöver har Ra90 ett par transmissionsmoder med högre störskydd som kan ge ett par tre dB till på bekostnad av kapaciteten.

**Synkroniseringsdetektering.** För att kunna detektera informationen måste mottagaren veta i vilka tidsögonblick den ska sampla den mottagna signalen. Tidskravet är åtminstone mindre än hälften av en chiptid, dvs  $< 100$  ns. För ändamålet utgörs de 32 första pulserna i varje tidslucka av en synkroniseringssekvens, där pulserna, precis som informationen, ”slumpvis” växlar frekvens. Mottagaren vet hur sekvensen i varje tidslucka ser ut. Om den första frekvensen i mottagen sekvens är störd, blir mottagaren blind för nästa frekvens, och synkroniseringen kommer att misslyckas. För att motverka detta förses Ra90 med flera mottagare, som under synkperioden är inställda på konsekutiva frekvenser i synksekvensen. I själva verket har Fr90 två mottagare för varje antenn. Eftersom Fr90 i flyginstallationer har två antenner, en på ryggen och en på buken, för att förbättra antensystemets rumstäckning, har den alltså fyra mottagare. Funktionen är sådan att i en grupp av två mottagare är mottagare nr 1 inställd på den första frekvensen i synksekvensen och mottagare nr 2 på den andra. Den mottagare som först detekterar synk används för att ta emot alla data i hela den aktuella tidsluckan. Proceduren upprepas i varje tidslucka. Det är viktigt att robustheten under synkroniseringsfasen är balanserad med den för datamottagning, vilket är dimensionerande för hur många mottagare som behövs.

Mr90 har bara en antenn och alla fyra mottagarna används i markmottagaren för synkdetektering. Störsituationen vid markmottagning är svårare än i flygplan, så den förstärkta synkfunktionen kommer väl till pass.

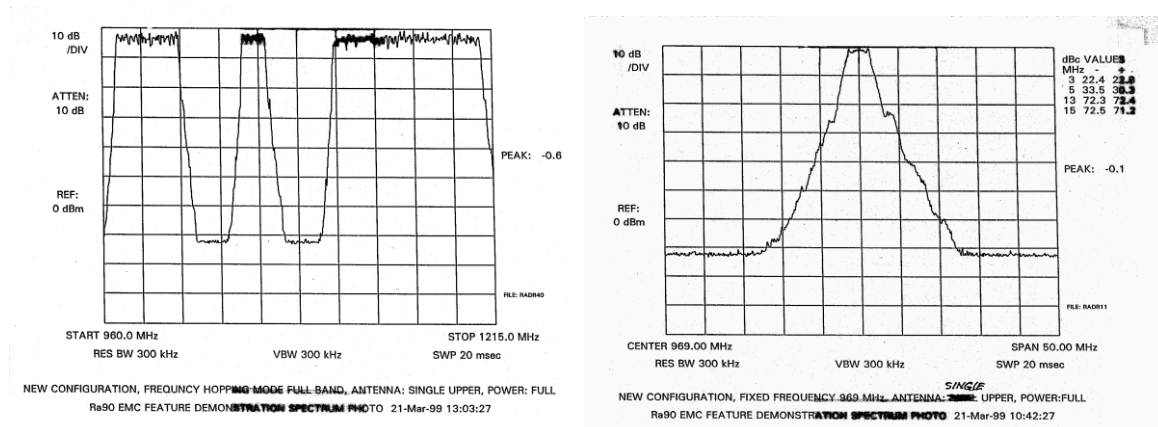
**Tidhållning i Ra90.** Ra90 är ett tidsmultiplexsystem. För att det ska fungera måste alla användare ha samma uppfattning om när tidsluckorna börjar och slutar. För detta krävs att alla radiostationer har inbyggda klockor med tillräckligt bra långtidsstabilitet och att systemet har mekanismer för att användarna efter hand ska kunna finjustera sin tidsuppfattning. Dessutom måste det finnas mekanismer som gör det möjligt för nyanlända deltagare att komma in i nätet.

Hur bra klockornas långtidsstabilitet måste vara bestäms av skyddstiden i tidsluckorna. En ms är ett typiskt värde. En markstations, Mr90, tidsuppfattning får inte driva mer än 1 ms under intervallet mellan underhållsbesök för klocksynkronisering, ca tre månader. (För fredstidsanvändning, bland annat för att minimera behovet av underhållsbesök, förses Mr90 med GPS-mottagare för tidgivning). En flygstations, Fr90, tidsuppfattning får inte driva mer än 1 ms under den tidsrymd den maximalt befinner sig utanför radiosystemtäckning, ca två timmar. Som en konsekvens av detta förses Mr90 med rubidiumstabiliserade och Fr90 med ugnsstabiliserade kvartsklockor. Normalt är en Mr90 systemtidsreferens, STR, i ett tidsmultiplexnät. Varje Mr90 är STR i ett ” eget ” nät. Om tidsuppfattningen i olika Mr90 är lika, inom tidsosäkerhetsmarginalerna (vilket den normalt är), underlättas övergång mellan nät för flygplan som rör sig över nätens täckningsgränser.

Med hjälp av tidssynkroniseringsmeddelanden, som systematiskt utväxlas mellan deltagare i ett nät, ensas klockorna mot en gemensam tidshierarki, där STR är belägen överst.

Varje tidslucka i ett nät är unik och har ett definierat nummer. All information för att en tidslucka ska kunna tas emot, t ex synksekvens, teknisk kryptonyckel, jitter, mm, definieras av dess nummer och är känd av varje deltagare (i själva verket beräknas den för varje tidslucka utifrån pseudoslumpföljder baserade på gemensam TSEC). En nyanländ nätdeltagare, typiskt ett flygplan som just startat, vet vilka parametrar som gäller för varje tidslucka. För att ansluta till nätet ställer han in parametrarna för en tidslucka på ett lämpligt avstånd framåt i tiden och inväntar överensstämmelse med nätet. För att väntan inte ska bli för lång behöver hans initiala tidsuppfattning inte avvika allt för mycket från nätets. Ett önskvärt värde är mindre en sekund, vilket kan åstadkommas med de metoder som står till buds för att förse flygplan med initial tidsuppfattning.

### Egenskaper i HF-spektrum



**Vänster bild, 960-1250 MHz, JTIDS band, med spärr för 1030 och 1090 MHz. Höger bild, momentant sändarspektrum vid centrumfrekvensen 969 MHz.**

**Elektromagnetisk kompatibilitet.** De primära användarna av frekvensbandet 960-1215 MHz, i hela världen, är DME, Distance Measuring Equipment, och SSR, Secondary Surveillance Radar. Båda klassas som flygsäkerhetstjänster, som används av den civila (och militära) luftfarten. DME är radiotranspondrar placerade på marken vid flygplatser och längs flygvägar. De svarar flygplan på frågor om avståndet mellan frågare och transponder. SSR (ibland kallad ATRCBS, Air Traffic Control Radar Beacon System) är en identifieringsfunktion, ofta sammanbyggd med radar för luftövervakning, som frågar flygplan om identitet. Frågor sänds på frekvensen 1030 MHz och flygplan svarar på 1090 MHz. Samma frekvenspar används också för kollisionsvarning mellan flygplan.

DME-transpondrar är frekvensplanerade på varje hel MHz, med frekvensavstånden till geografiskt angränsande transpondrar valda för att inbördes störningar ska vara försumbara. Frågaren, flygplan, sänder en fråga i form av ett par korta pulser. Transponderns svar är en skur av några få likaledes korta pulser. Sett på en frekvens (en transponder) är beläggningen i tiden mycket liten, även om transpondern utnyttjas av flera flygplan. Samexistensen mellan DME och Ra90 bygger på att båda är pulserade system, som vart och ett, oberoende av varandra, belägger varje frekvens under en mycket kort tid och risken för kollision (och störning) är mycket liten, på varje DME-frekvens ses Ra90 som glest pulserad. För att undvika störning av SSR är ett frekvensband omkring vardera av frekvenserna 1030 och 1090 MHz spärrat för Ra90. Till skillnad från JTIDS är Ra90 dessutom försedd med två spärrfilter, ett för vardera av frekvenserna 1030 och 1090 MHz. Det är upp till användarna av Ra90 att bevisa att störningarna mot DME och SSR inte är oacceptabelt stora. Post och Telestyrelsen delegerar till

Luftfartsverket, som är ”ägaren” av frekvensbandet i Sverige att acceptera ”intrång” i bandet eller inte. Genom kontakter med amerikansk myndighet, framför allt USAF och JSC, som utvecklades under projektiden, fick Sverige tillgång till resultaten av alla de prov som genomförts för JTIDS (som har samma signal in space som Ra90). Ovanstående beskrivning av JTIDS ger en uppfattning om omfattningen av dessa.

Som en konsekvens av genomförda prov förses förband, som använder Ra90, precis som JTIDS, med begränsningar i antalet pulser per tidsenhet som får transmittas inom ett visst geografiskt område. Dessutom förses varje Ra90 med vad som kallas EMC Features, vilket är en övervakningsfunktion, som kontrollerar att givna gränsvärden för ett antal parametrar, t ex uteffekt, pulslängd, frekvensfördelning över tiden, TSDF (Time Slot Duty Factor), etc, inte överskrids. EMC Features måste alltid vara aktiverade. Om något gränsvärde systematiskt överskrids stängs sändaren automatiskt av.

Luftfartsverket accepterade de provresultat för JTIDS som ställts till förfogande av USAF, som typiska också för användningen av Ra90. I maj 1999 genomfördes och godkändes i radiolieferantörens verkstad, certifiering av Ra90 EMC Features i närvaro av representanter från Luftfartsverket, NTIA, JSC och FMV.

### Olikheter mellan Ra90 och JTIDS

Som framgår av föregående avsnitt finns en rad gemensamma nämnare i JTIDS och Ra90. De båda systemen har också en rad olikheter, enligt följande:

- *JTIDS-funktioner som inte finns i Ra90.* JTIDS class 2 har en inbyggd TACAN-function, som är ett taktiskt navigeringshjälpmedel som NATO använder för att förse DME med riktninginformation. TACAN finns inte i class 2R.
- JTIDS class 2, men inte class 2R, kan förses med en högeffektförstärkare med 1000 W pulseffekt, och kallas då class 2H.
- JTIDS har relämoder och accessmetoder, som är anpassade för NATO-förbandens uppträdande och behov. Dessa finns inte i Ra90.
- JTIDS funktion för navigering är mera utbyggd än den hos Ra90. Likaså har JTIDS till navigeringsfunktionen kopplat, identifiering och situational awareness, som inte finns i Ra90.
- JTIDS-systemet har en egen taktisk presentationsenhet, som används för ledning, navigering, identifiering och situational awareness, funktioner som, om de finns i vårt ledningssystem, är integrerade på annat sätt än via sambandssystemet.

### Ra90-funktioner som inte finns i Link 16

- Användarna av Ra90 markstationer är anslutna till ledningen via telekommunikationsförbindelser, vilket försvårar användandet av gemensam systemtid mellan användare. Ra90 har möjlighet att på ett flexibelt sätt ansluta en Mr90 till flera samtidiga StriC. Link 16 har inte dessa svårigheter och möjligheter.
- Link 16 arbetar med parallella nät. Ra90 gör också detta, men har dessutom möjligheten att inom ett nät överföra tjänster i frekvenshoppmultiplex.
- Ra90 har genom användning av ett större frekvensområde och genom en friare användning av kommunikationsresursen ett bättre störskydd och sålunda bättre räckvidder än Link 16 i störda förhållanden.
- Ra90 har inbyggda valbara störskyddsmoder. Link 16 har indirekt en likartad funktion, genom olika meddelandetyper tilldelade olika redundans och diversitet. Lösningen i Ra90 är betydligt mera flexibel.
- Varje Ra90 har en inbyggd störsimulator som, via yttre manövrering, lokalt kan utsätta en mottagare för typiska störsituationer.



- Ra90 mottagare har en inbyggd stördetektor som informerar användaren om när den är utsatt för störning.
- Ra90 innehöll möjlighet till talkommunikation som inte finns i JTIDS/MIDS

#### 4.12.15 Leveranser och kontroller

##### Prototyper

Totalt levererades 23 prototyper Fr90, uppdelat på fyra mognadsgrader, A, B, C och D, med olika leveranstider, samt 6 Mr90 prototyper. Vid den första leveransen fanns personal från FMV och stöndindustrier på plats i Cedar Rapids. Leveransen skedde några dagar senare än kontrakt. Rockwells ledning satte upp en stor banderoll med texten "Rockwell congratulates the Ra90 team to on time delivery of Ra90 prototypes" i korridoren utanför utvecklingslaboratoriet. Projektansvarig, Göran Andersson, påpekade skämtsamt och försynt till Rockwells projektledare, Kelly Ortberg, att det väl borde stå "almost on time delivery", varvid denne kommenterade, "säg inte det till teamet, de förstår inte er typ av humor".

- A-prototyperna, 2 Fr och 1 Mr, levererades ca 15 månader efter kontrakt, i mars 1997. De innehöll inga HF-delar, kallades digitala bryggor. De användes för prov i Sysim och Mättrum 3 i Arboga.
- B-prototyperna innehöll HF men var inte luftvärdiga. De användes bland annat till prestandaprov i Mättrum 3 i Arboga.
- C-prototyperna användes primärt till kontroll av och förberedelse till certifiering av EMC Features.
- D-prototyperna var luftvärdiga och användes bland annat till räckviddsprov med 20W sändareffekt i TP 86 och ett antal provpass i fpl 39

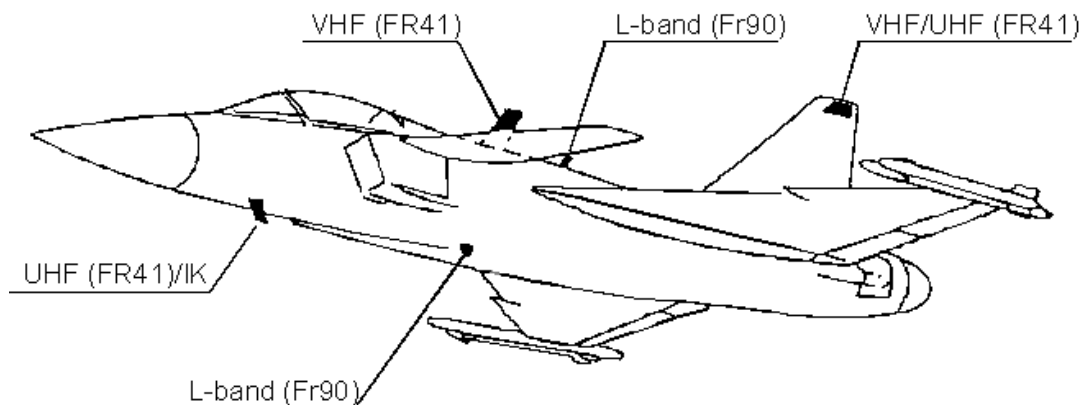
Mängder av mätningar av störskydd och andra prestanda gjordes i mättrum 3 i Arboga.

##### Serieleveranser

Leverans av 207 stycken Fr90 och 60 Mr90 skedde mellan 1999 och 2002.

#### 4.12.16 Antenner

##### Flyg



*Antennplaceringar på fpl39. Notera särskilt de två L-bandsantennerna (Fr90).*

Av Ra90 använda frekvenser är tillräckligt höga för att flygplanskropp och vingar ska skugga strålningsdiagrammet från en antenn placerad på ena sidan av flygplanskroppen. För att så bra som möjligt åstadkomma rumstäckning omkring flygplanet, försågs det med två fenantenner, en på ryggåsen och en på buken, som tillsammans ger acceptabel täckning. I normalfallet valdes vid sändning en antenn. Användning av båda antennerna parallellkopplade vid sändning var möjligt, med den risk för rumslig interferens som då kunde uppstå i vissa riktningar.

Fr90 har fyra mottagare. Av dessa ansluts, för synkdetektering i varje tidslucka, två till vardera antennen. Den mottagare, och antenn, som detekterar bäst synk används sedan för mottagning i aktuell tidslucka. Proceduren upprepas för varje tidslucka.

Antennerna ansluts till sändtagaren med en kabel vars dämpning tillåts vara högst 0,5 dB, vilket väckte uppseende hos flygplantillverkaren. En Fr90 kostar i storleksordning 1 MSEK, sändaren i den är mycket avancerad och står för en ansevärd del av denna summa. Att spara pengar genom att använda en billig kabel i flygplanet synes vara dålig ekonomi.

En fenantenn är i allmänhet en mot underlaget vinkelrätt monterad bredbandig monopol, som i detta fall har flygplanskroppen som motvikt. Antennvinsten för de använda antennerna varierar i olika rumsliga riktningar. Inom det vinkelområde som är mest intressant, rundstrålande i horisonten (vid planflykt) plus minus ca 30 graders elevation (även om  $4\pi$  rymdvinkeltäckning vore önskvärt), uppskattas antennvinstens medelvärde till 0 dBi.

Riktantenner i JAS för Ra90 se bilaga 30

### **Mark**

Antennen för Ra90 markstation, Mr90, är dimensionerad för att förse markorganisationen med rundstrålande täckning över tillräckliga förbindelseavstånd inom relevant höjdintervall. Den består av fyra vertikalt stackade bredbandsdipoler och en korsdipol för utfyllnad av diagrammets nollställen, placerade i en radom för väderskydd, se figuren nedan. Längden är ca 1 m och den maximala antennvinsten 3dBi. Sprötet på toppen är åskskydd. Samma antenn används idag, 2014, som markantenn för MIDS. Den placeras normalt i en mast på ca 60m höjd över marken.

Mr90 har, liksom Fr90, fyra mottagare. I fallet Mr90 ansluts för synkdetektering alla fyra mottagarna till samma antenn (den enda), varefter proceduren är densamma som hos Fr90.



*Mr90 markantenn*

#### 4.12.17 Kanalbegrepp

I många radioanvändares medvetande är begreppet kanal förknippat med den centrumfrekvens som används för en viss radioförbindelse. I radiosystem som frekvenshoppar är denna beskrivning svår och om transmissionen är försedd med ytterligare variabler blir det än mer förvirrande.

För Ra90 definieras ett kanalbegrepp som utgår ifrån radiosystemets förutsättningar att leverera information mellan en sändande och en mottagande användare. För att så ska vara möjligt måste ett tjugotal parametrar ha samma inställning eller värde hos både sändande och mottagande station. Exempel på sådana parametrar är

- Vilka tidsluckor som används
- Vilka frekvenser som används
- Hur frekvenserna används (hoppsekvenser)
- IP-mod (störskyddsmoder)
- Kapacitetsmod inkl packning
- Nätprotokoll
- Typ av tjänst S, TD, F, D
- Kryptonyckel
- etc

Kanaldefinitionen är alltså en parameterlista. Varje kanal är en särskild uppsättning av värden på dessa parametrar. Val av ny kanal innebär en ny parameterlista.

#### 4.12.18 TARAS Testrigger

TARAS Testrigger är en testutrustning för utveckling, verifiering och felsökning av enheter och funktioner i TARAS-systemet under kontrollerade förhållanden. Testriggeren kan också användas för verifiering av modifieringar mm på TARAS-enheter i StriC-, radioanläggnings- och flygbasapplikationer. Testriggeren utvecklades på uppdrag av FMV av AerotechTelub och finns i deras radioverkstad i Arboga. Som framgår av den utförligare beskrivningen i bilaga 31 innehåller testriggeren samtliga enheter och funktioner som ingick i det operativa TARAS-systemet år 2000.

#### 4.12.19 Varför användes inte Ra90?

Från slutet av 90-talet ökades Sveriges intressen att delta i internationella operationer, viket bl. a. krävde förmåga till samband med andra nationers flygstridskrafter (flyg och mark). Frågan om ett nationellt eller interoperabelt (samverkan med andra västeuropeiska länder) ledningssystem utreddes under mitten av 2000. Det var en stor fråga som livligt diskuterades såväl internt inom förvarsmakten som politiskt.

CKRI initierade ett uppdrag att analysera vad övergång till Link 16 skulle innebära ur taktisk synvinkel. Analysen utfördes tillsammans med USAF Hanscom och MITRE. Ett taktiskt scenario upprättades vid FLSC i Bromma. Första halvåret 2004 genomfördes en stor demonstration vid FLSC av vad interoperabilitet kunde innebära i ett östersjöscenario. Många generaler från Hkv bevittnade demonstrationerna. Tre scenarier spelades upp

- med Ra90 utan stöd av internationella styrkor,
- samverkan med tal
- samverkan med Link 16.

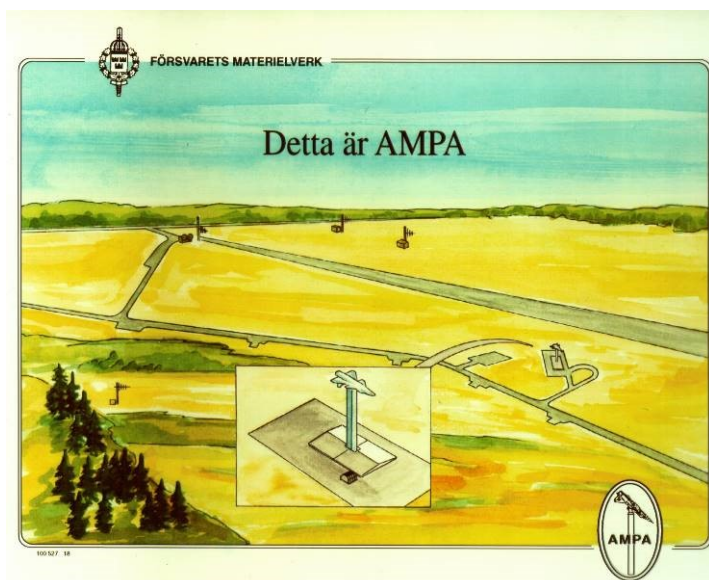
CKRI skickade 2004-09-15 ut en BIS (Beslut I Stort), se bilaga 33, där det anges att:

*”FM ledningssystemutveckling skall harmoniseras med motsvarande utveckling inom EU och NATO/PfP. Nationella särlösningar skall därför inte bibehållas eller skapas, såvida inte särskilda skäl föreligger. Försvarsmaktens ledningssystem skall utformas och inriktas så att interoperabilitetskraven, enligt de av Sverige antagna partnerskapsmålen uppnås enligt gällande tidsplan.”*

Beslutet innebar att Ra90 inte skulle användas. Det spelade då ingen roll att Ra90 uppfyllde alla flygvapnets tidigare nationella önskemål och enligt tillverkaren var ”det bästa taktiska radiosystem som byggts”. Det var ett ”svenskt stuprör” och lades på is. Resultatet blev att MIDS/ Link 16 anskaffades.

#### 4.13 AMPA, mätning av antenner på flygplan

Under 80-talet diskuterades och studerades intensivt förstärkning av störskyddet hos radiosystemet för JAS med hjälp av riktantenner eller en adaptiv mottagarantenn. Omfattande studier av adaptiva mottagarantenner bedrevs på uppdrag av FMV hos Standard Telecommunication Laboratories i Harlow i England. För verifiering av sådana antenner krävs en mätanläggning där prestanda kan mätas med antennerna placerade på flygplankroppen. Detta ledde till att under ledning av FlygE15, Christer Bardland, gjordes en upphandling av en mätanläggning där antenndiagram på flygplan i full skala kunde mätas. Flygmätningar som tidigare genomförts för många av flygplanets egenskaper var otillräckliga, då de saknade nödvändig noggrannhet och reproducerbarhet. En konkurrensupphandling om var mätplatsen skulle placeras, med FFV och FOA som konkurrenter, utföll till FFV:s fördel och upphandling genomfördes till en kostnad av ca 60 Msek. Anläggningen placerades tillsammans med den redan befintliga mätplatsen på flygfältet i Arboga och fick namnet AMPA, AntennMätPlats Arboga, och invigdes i januari 1995. Under upphandlingen företrädde FFV:s intressen av Lars Larsson, ekonomi, Lars Höök, mekanisk konstruktion och Ralph Persson, mätteknisk utformning. Under byggnadstiden övergick FMV:s ansvar till Curt Norell och hos FFV hade Kjell-Ove Johansson projektledaransvaret, Anders Bjurström byggnads- och Åke Kvick mättekniskt ansvar.



**AMPA:s utformning, 915 m längd och 25 m höjd**



**Flygplan 39 på AMPA:s vridbord**

Instrumenteringen på AMPA anpassades till flygplanbehoven och förmågan att registrera stora datamängder. Ett treaxligt vridbord (az/el/az) placerades på en vertikal hissbar mast med maximal höjd 25 m över marken. I nedhissat läge ryms mast med monterade stora mätobekt, hela flygplan, i en underjordisk bunker. Avståndet mellan mätobjekt och motantenn är ca 915

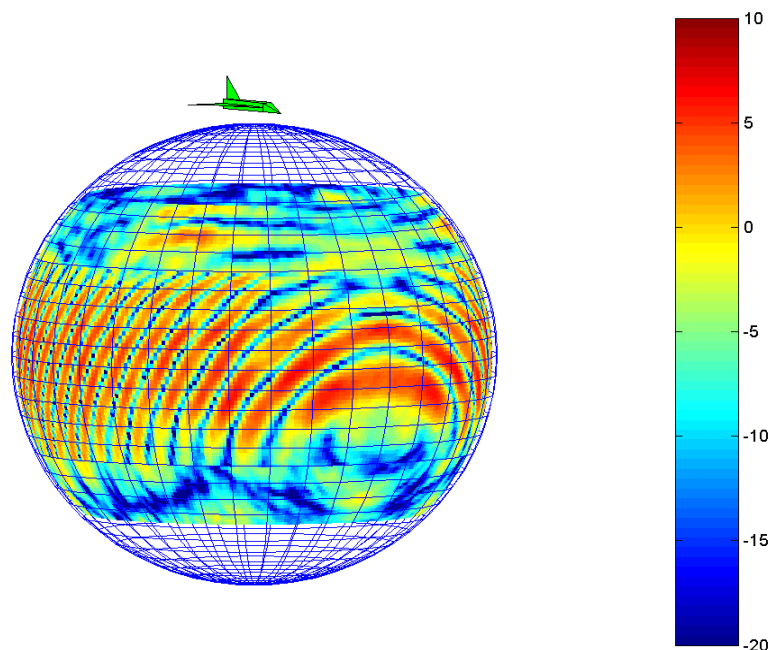
m. Ett fast vridbord med vertikal vridningsaxel placerat i marknivå ingår också i anläggningen. Bemanningen har under åren varierat, med Åke Kvick och Peter Eriksson som tongivande.



**Flygplan 37 på AMPA:s mast och treaxliga vridbord**      **JA37 lutat 90 grader**

Organisatoriskt placerades AMPA under FMV:Prov, som inte deltagit i upphandlingen, och som genomförde alla flygprov. Ekonomin förändrades till att på kort tid kräva avskrivning av investeringen, vilket ledde till exceptionell kostnad, flera hundra tusen kronor per dag, för att utnyttja mätplatsen. Av detta och andra skäl utnyttjades inte vad AMPA kunde erbjuda. Inte heller flygplantillverkaren hade intresse, varför AMPA under åren till största delen använts till andra mätningar än de från början avsedda. I januari 2008 övertog SAAB Communication AMPA och drev verksamheten vidare. På senare år har ett visst ökat intresse för mätning på flygplan kunnat skönjas, då rumsegenskaper hos vissa system hos Gripen varit nödvändiga att mäta upp.

Nedanstående figur visar exempel på mätresultat från AMPA. Det tredimensionella diagrammet visar strålningsfunktionen över ett stort rymdvinkelområde i ett typiskt sändningsfall för Ra90 och Link-16. Två parallellkopplade antennelement, ett på ryggåsen och ett på buken på en flygplattform vid en frekvens strax under 1 GHz, Fr90 i figuren i avsnitt 4.12.16 Antenner. Interferensen mellan antennelementens strålning syns tydligt. Färgkodningen visar antennvinst från +10 dBi, röd till -20 dBi, blå.



*Tredimensionell strålningsfunktion hos två parallellkopplade antenner på flygplattform uppmätt på AMPA.*

## 4.14 Vad hände sedan

### 4.14.1 Följderna av beslutet att avveckla TARAS

Beslutet att inte använda Ra90 innebar att flygvapnets nationella taktiska kommunikation från 2004 och cirka ett decennium framåt, kom att vara beroende av lösningar som i flera avseenden inte uppfyllde de tidigare svenska taktiska kraven, framför allt var störskyddet närmast obefintligt liksom datakanal ned och digitalt krypterat tal. Problemet med potentiella telekonflikter på små plattformar och i markradioanläggningar återuppstod i och med återgången från trafik i tidsmultiplex (Ra90) till flera radiostationer i frekvensmultiplex (FrJAS) i samma frekvensband. Under de första åren användes de digitala tjänsterna S-länk (Stridata) och F-länk (Flygplanlänk) i FrJAS, som JAS 39A och JAS 39B var utrustade med, dock var talet analogt eftersom det i TARAS-systemet integrerade, digitaliserade och krypterade talet inte bedömdes ha tillräcklig kvalitet för användning i jaktflyg. Kommunikation med markledningen skedde via TARAS marksystem och Talradio 80. De nya flygplanversionerna, JAS 39C och 39D var radiomässigt utrustade med CDL 39 och skulle även haft Ra90. Med anledning av detta kunde stridsledningen enbart utföras med analogt tal. Denna begränsning kallades för ”förmågeglappet” som bestod tills Link-16 i form av MIDS-terminaler började införas 2012.

Den som är insatt i flygvapnets förmåga inser att sambandssystemets funktion och störskydd under 2000-talets första decennium, fram till 2012, i allt väsentligt var sämre än funktionen flera decennier tidigare. T ex Stridatalänken (S) gav möjligen större flexibilitet men sämre täckning än gamla Styrdata vars störskydd var bättre med marksändare som hade 100 kW effektivt utstrålad effekt, men som avvecklades med JA37.

Tekniskt hade Ra90 vid tidpunkten för CKRI BIS utan stora insatser kunnat modifieras till MIDS/Link 16-funktion. Det finns flera möjliga förklaringar till att detta inte utfördes. En är att US Government avvisade denna möjlighet med hänvisning till internationella policykäl



kopplade till MIDS-konsortiet. En annan är att SAAB gjort framställningar till svensk myndighet att Gripen, för att underlätta export, skulle utrustas med Link 16-funktion. Ett krav som fanns inlagt i RAS90/TARAS anskaffningsstrategi, se bilaga 6.

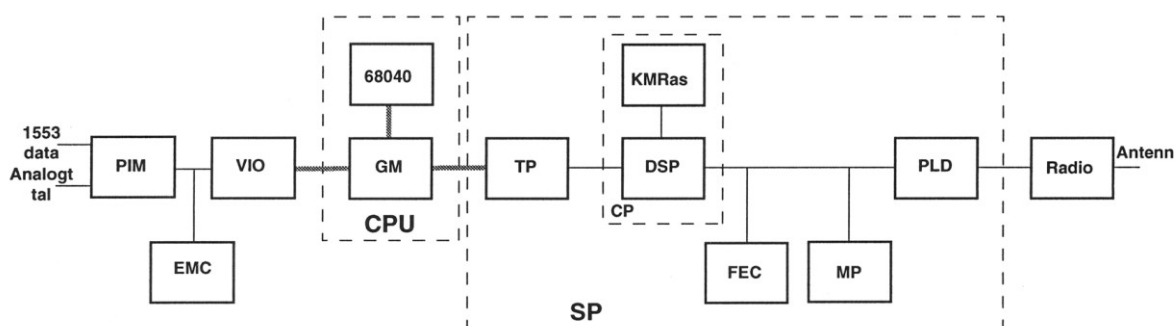
Åtta år efter beslutet att avveckla Ra90 är samtliga JAS-flygplan, ett antal markstationer i flygvapnet samt vissa förband i armén och marinen utrustade med MIDS-terminaler. Den nationella kommunikationsförmågan är i stort sett på samma nivå som TARAS/Ra90, med undantag av tal som enbart är analogt. Internationellt ges förmåga till samverkan som bevisades vid flygvapnets medverkan i den internationella insatsen i Libyen 2011. TARAS marksystem avvecklades slutgiltigt 2015 ungefär i decenniets slutfas och kommunikationen mellan markstationer och markledning sker via ett nytt marksystem.

#### 4.14.2 Ra90 relativt Link-16

Kravbilderna för Ra90 var starkt präglade av det kalla kriget. Störhotet var massivt och svensk autonomitet en förutsättning. Krav på internationell samverkan fanns inte. Då kraven på interoperabilitet ökade spelade det ingen roll att Ra90 uppfyllde alla flygvapnets önskemål och enligt tillverkaren var ”det bästa taktiska radiosystem som byggts”. Det var ett ”svenskt stuprör” och lades i förråd.

Långt före att CKRI BIS 2004 kom en diskret förfrågan om skillnaden mellan de Link-16-terminaler som Rockwell levererade till Storbritannien och Ra90. En första diskussion med Rockwell togs upp redan 1997. Detta ledde så småningom till att två prototyper av Fr90 modifierades till Link-16 och demonstrerades framgångsrikt.

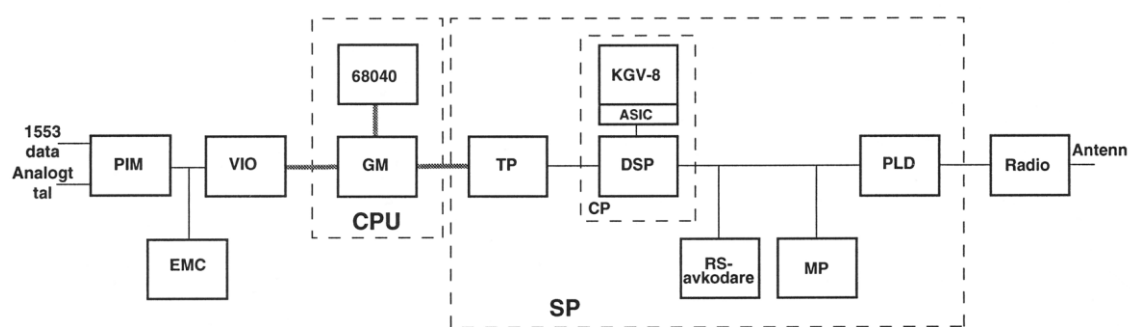
Skillnaden mellan Fr90 LRU och Link-16 LRU framgår av nedanstående figurer. I båda figurerna presenteras blockschema och foto. Som kan anas av fotografierna är de fysiska måtten identiska. Rutan längst till höger i varje blockschema är respektive terminalers radio. De är identiska. Från vänster räknat i varje blockschema, in till den stora streckade rutan SP, Signal Processor, är terminalerna också identiska. SP representerar ett av instickskorterna, enligt fotografierna, det enda som kräver modifiering eller utbyte. De båda SP innehåller samma fyra signalprocessorer, men är olika vad gäller kryptoenheter och mjukvara för datatransport, signalbehandling och felkorrigering. De helt olika funktionerna hos Link-16 och Ra90 är i huvudsak mjukvarustyrda. Link-16 mjukvara kan utan vidare implementeras i Ra90 CPU och signalprocessorer, som båda specificerats med stor överkapacitet. Den övergripande bedömningen var att de båda terminalerna är lika till ca 90% och modifieringen av Ra90 till Link-16 var ingen stor och svår procedur.



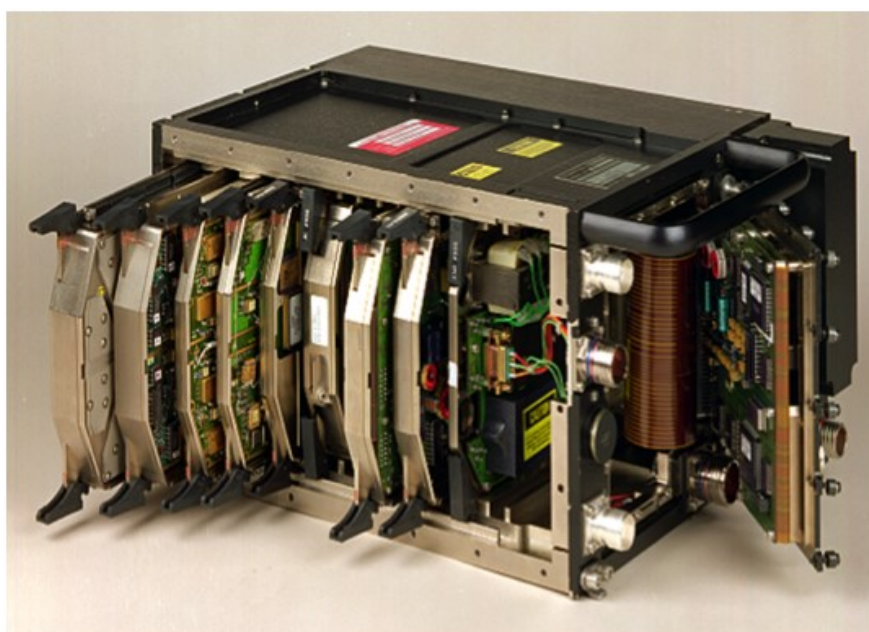
*Blockschema för Fr90*



*Fr90 LRU*



*Blockschema för Link16-terminal*



*AN/URC-138 Link-16 LRU*



Vid diskussioner med USA/NATO om svenskt införande av Link-16 var det faktum att Ra90-systemet var hård- och mjukvarumässigt mycket närbesläktat med JTIDS/Link-16 och att det utan stora kostnader kunde modifieras till interoperabilitet med MIDS/Link 16 inte ha haft någon betydelse.

#### 4.14.3 Antennmätplatsen

Den färdigbyggda antennmätplatsen, primärt avsedd för fullskalemätning av antenner på flygfarkoster, placerades organisatoriskt under FMV:Prov, som inte deltagit i upphandlingen och som genomförde alla flygprov. Ekonomin förändrades till att på kort tid kräva avskrivning av investeringen, vilket ledde till exceptionell användningskostnad, flera hundra tusen kronor per dag, för att utnyttja mätplatsen. Av detta och andra skäl utnyttjades AMPA inte till vad den var avsedd för och kunde erbjuda. Märkligt nog visade inte heller flygplantillverkaren intresse för att mäta upp och analysera sina system i välkontrollerad miljö. AMPA har därför under åren till största delen använts till andra mätningar än de från början avsedda. Nedanstående figurer visar exempel på ett par sådana objekt, antennen till PS860 markradar och en modell i full skala av satelliten SMART-1.



#### ***Mätobjekt på AMPA, PS860-antenn och fullskalemodell av satelliten SMART-1***

I januari 2008 övertog SAAB Communication AMPA och drev verksamheten vidare. Nedläggning har under åren vid flera tillfällen varit föreslagen, men ännu inte genomförts. På senare år har ett visst ökat intresse för mätning på flygplan kunnat skönjas, då rumsegenskaper hos vissa system hos Gripen varit nödvändiga att mäta upp.

## Bilaga 1

## Personer som har arbetat i projektet

Projektindel		Företag/Enhet	Namn	Uppgift
<b>Före RAS90 1970--1980</b>				
	<b>FM</b>	FS/Sb	Björn Hedblad	
	<b>FMV</b>	F:ELT2	Lennart Linstam	
		F:ELT2	Dag Brising	
	<b>Industri</b>			
		Teleplan	Olle Söderbäck	
		Teleplan	Kurt Göransson	
		Teleplan	Stig Hemström	
		FFV	Ralph Persson	
<b>RAS90 1980--1993</b>				
	<b>FM</b>	FS/Sb	Claes Bjärle	
		FS/Sb	Anders Eklund	
		FS/Sb	Roland Hansson	
		FS/Sb	Hans-Ove Görtz (Persson)	
	<b>FMV</b>	Telekom 4	Lennart Linstam	PL
		Telekom 4	Leif Brinkhagen	PL
		Telekom 4	Christer Thorsson	Dpl RTD-Fv
		Telekom 4	Mattias Bagge	Dpl RTD-M
		Telekom 4	Dag Bergman	RTD-M
		Telekom 4	Lars Ståhlberg	Dpl RSD
		ElektroS	Erik Häggblad	System
		Telekom	Sven Eriksson	Krypto
		Telekom	Stig-Arne Ekhall	Krypto
		FlygEl 5	Hans Pettersson	Flygradio
		FlygEl 5	Christer Bardland	Studier
		FlygEl 5	Kalle Bohlin	FrJAS
		FlygEl 5	Gösta Rydell	Flygradio
		ElektroS	Bengt Olofsson	System
		Fuh	Johnny Westergård	Driftsäkerhet
		Fuh	Jens Rönnqvist	Underhåll
	<b>Industri</b>	CEC	Bo Magnusson	Tekn expert
		CEC	Magnus Herolf	Tekn expert
		CEC	Ingrid Nordmark (Pettersson)	Tekn expert
		FFV-A	Ralph Persson	Tekn expert
		FFV-A	Lars Peterson	RTD-Fv
		FFV-A	Lars Larsson	FR JAS
		FFV-A	Alf Nilsson	RTD-Fv
		FFV-A	Mikael Strand	RTD-Fv
		FFV-A	Mats Johansson	CM
		TELUB	Lennart Pettersson	RTD-M
		Teleplan	Torgny Back	Proj Sekr

		Teleplan	Bo Lagerkvist	Radio
		Teleplan	Bo Hultsten	System
		Systecon AB	Per-Olof Johansson	Driftsäkerhet
		BAAB	Kjell Persson	Störskydd
		BAAB	Sture Nyberg	Radio
		BAAB	Ove Dehlin	Radio
		BAAB	Kaj Persson	Radio
		BAAB	Kurt Nordfors	Radio
		BAAB	Ronny Christvall	Radio
		BAAB	Ingemar Pellbäck	Radio
		Ericsson	Carl-Erik Sundberg	Kodning
		Ericsson	Arne Svensson	Kodning
		Ericsson	Lars Moeschlin	Radio
		Ericsson	Göran Lidström	Radio
		Ericsson	Per Mattisson	Radio
		Ericsson	Kjell Larsson	Radio
<b>TARAS 1994-2015</b>				
	<b>FM</b>	FS/Sb	Lars Bjernfelt	
		FS/Sb	Bengt Andersson	
		FS/Sb	Hans-Ove Görtz (Persson)	
		FS/Sb	Kjell Frånberg	
		FS/Sb	Lena Persson	
	<b>FMV</b>	Telekom T	Per Nilsson	PL TARAS
		Telekom T	Gunnar Hult	PL TARAS
		Telekom T	Lennart Pettersson	PL TARAS
		Telekom T	Gunilla Stomberg	PL TARAS
		Telekom T	Owe Lindquist	PL TARAS
		Telekom T	Christer Thorsson	PL Mark
		Telekom T	Jan Wallin	PL Mark
		Telekom T	Anders Gustavsson	PL Mark
		Telekom T	Gunnar Hult	PL Flyg
		Telekom T	Ralph Persson	Strat spec
		FlygEl	Annika Nilsson (Lundström)	CM
		Kom	Christina Wiig Eriksson	Kom ansv
		FlygEl	Göran Redin (Andersson)	RA90
		Telekom T	Leif Brinkhagen	Förhandl led
		Telekom T	Hans Jonsson	GM
		Telekom T	Lars Stålberg	System
		Telekom T	Mats Johansson	CM
		Telekom T	Göran Jonsson	Q/SW
		Telekom T	Göran Karlsson	(Länk exp)
		Uh	Per Olof Johansson	Teknisk specialist
		Uh	Jens Rönnqvist	ILS
		FlygEl	Göran Forsberg	Flyg

		FlygEl	Fredrik Fernsten	Fr90
		FlygEl	Nils Wallhed	RA90
		FlygEl	H-C Hedberg	Planering
		FlygEl	Sten Hermansson	Integr JA 37
		Anlägg	Åke Malmström	Integr mark
		Telekom T	Lia Eriksson	Proj skr
		Anlägg	Roland Plan	Intgr mark
		FM	Anders Svensson	utl från FM
		FM	Lars Håkansson	utl från FM
	<b>Industri</b>	FFV	Mikael Strand	GM
		FFV	Alf –Martin Nilsson	GM
		FFV	Thorbjörn Ericson	Ra90
		FFV	Christer Gustavsson	Ra90
		FFV	Jan Lindström	Ra90
		FFV	Magnus Öberg	Ra90
		FFV	Gunnar Olsson	Ra90
		Softsys	Anders Löfgren	Q GM
		Softsys	Pelle Berg	Q GM
		Teleplan	Bo G Magnusson	Ra90
		Teleplan	Magnus Herolf	Ra90
		Teleplan	Ingemar Fogelberg	Ra90
		Teleplan	Ulf Lennartsson	Ra90
		Teleplan	Klas Lindfors	Ra90
		Teleplan	Peter Hjelm	Proj sekr

## Bilaga 2

### Kunskapsuppbyggnad inom radiokommunikationsområdet i anslutning till projekt RAS90.

En personlig betraktelse av Ralph Persson, FFV Aerotech AB.

#### 1. Inledning och bakgrund.

RAS90 har existerat som projekt sedan kort tid efter att kontraktet mellan IGJAS och PGJAS, för upphandling av flygplan JAS39, undertecknades 1982. Verksamheten under flera år före den formella projektstarten, från ca 1978, fram till långt efter beställningen av FRJAS, ända till idag, har haft en stark prägel av pionjärande, i meningen uppbyggnad av kunskaper inom nya teknikområden. Denna verksamhet har pågått parallellt med projektarbetet med FRJAS och har haft stor inverkan på de förändringar av tekniknehållet i FRJAS som successivt skett.

Genom stor framsynthet hos FMV, företrätt av främst Lennart Linstam och hans närmaste medarbetare vid FMV och konsultstöd, där framför allt Olle Söderbäck vid dåvarande Teleplan bör nämnas, påbörjades successivt under slutet av 1970-talet och början av 1980-talet en rad studier med syfte att bygga upp kunskaper för användning vid nära förestående anpassning av Flygvapnets kommunikationssystem till nya taktiska krav och hotbilder. Ända fram till sin pensionering 1991 fortsatte Lennart Linstam att vara en starkt pådrivande kraft för fortsatt kunskapsuppbyggnad, med syftet att FMV ska vara en mycket kompetent kund.

Studieverksamheten har huvudsakligen bedrivits vid svensk och utländsk industri med ett väsentligt inslag av konsultstöd från nuvarande Communicator och FFV Aerotech. Den samlade ekonomiska insats som gjorts sedan begynnelsen i slutet av 1970-talet fram till idag är svår att överblicka. Preliminära beräkningar indikerar över 250 miljoner.

Resultatet av mer än tio års kunskapsuppbyggnad är att FMV med stödresurser, främst CEC och FFV-A, har en med internationella mått stor kunskap med i vissa avseenden mycket hög kvalitet inom områden som är centrala för etablering av robust radiokommunikation i svåra störmiljöer. Detta har på ett tydligt sätt demonstrerats under senare års arbete med realiseringsstudier för Ra90, där vi mycket väl kunnat mäta oss med och skapa respekt hos industrier med långvarig erfarenhet inom området.

På senare tid har det framstått allt tydligare att kännedomen om den omfattande verksamhet för kunskapsuppbyggnad som bedrivits inom och i anslutning till RAS90-projektet, och vilken kunskapsnivå den lett till, både till sin existens och sitt innehåll varit mycket dålig inom totalförsvaret. De tydligaste tecknen på detta kan man se i den verksamhet som bedrivits vid FOA inom ramen för Telekrigprojektet, åtminstone om man ska döma av de presentationer som gjorts i olika sammanhang, och av en FOA-rapport med nummer C30710-3.5 benämnd "PRODUKTSTRATEGI TELEKOMMUNIKATION", daterad April 1993. I det inledande avsnittet till denna rapport anges ett antal prioriterade verksamheter inom radiokommunikationsområdet. Där uttrycks bland annat "Inom området finns redan kunskap och en del hjälpmedel vid FMV. Detta skall beaktas så att redan befintligt underlag tas tillvara och dubbelarbete undviks." Denna formulering återspeglas senare inte i rapporten. Den massiva kunskapsuppbyggnad som skett i anslutning till RAS90 verkar okänd. Uttrycket dubbelarbete är verkligen väl valt i sammanhanget, eftersom väsentliga delar av rapportens innehåll i övrigt föreslår upprepning av arbete som gjorts inom RAS90, i flera fall i början av 1980-talet. Ytterligare iakttagelser är att erfarenherna från utvecklingen och produktionen av Truppradio 8000 och det försökssystem som anskaffats för Marinens räkning inte heller tas till vara. Än värre är att det inte heller verkar finnas någon ambition till det.

Att döma av namnen på författarna till ovannämnda FOA-rapport har den skrivits av FOA och FMV gemensamt. En av författarna är Curt Norell vid FMV: Telekom! Det framstår därför som uppenbart att kännedomen om den verksamhet som bedrivits inom och i anslutning till RAS90 är mycket lite känd utanför den lilla krets som varit engagerad. Avsikten med denna skrift är att försöka ge en bild av omfattningen av och innehållet i all den kunskapsuppbyggande verksamhet som bedrivits av flygradiokommunikationssidan, på både nuvarande Telekom- och FlygAvionikbyråerna, vid FMV. Kunskap som FMV investerat omfattande summor i för att tillägna sig och som övriga medarbetare inom FMV och totalförsvaret verkar vara okunniga om. En vidare avsikt är att i väsentliga delar också kommentera ovannämnda rapport med utgångspunkt från det redan befintliga kunskapsläget inom FMV (RAS90). Med väsentliga delar avses rapportens tekniska sakinnehåll och inte de tendentiösa "affärsmässiga partsinlagorna" om FOAs framtida roll, där man (av okunnighet?) säljer verksamhet som FMV redan investerat avsevärda summor i.

## **2. Teknikstudier inom och i anslutning till RAS90.**

Innehållet i detta avsnitt är ett försök att redovisa omfattningen av den medvetna kunskapsuppbyggnad som bedrivits inom och i anslutning till RAS90-projektet. Huvudyftet har varit att skaffa FMV kompetens att vara en kompetent kund, installatör och användare av kommunikationssystem för främst flygvapnets taktiska behov. Som framgår i det följande har stor uppmärksamhet ägnats åt frågor som har att göra med utformning, värdering och verifiering av metoder för robusthet i störda miljöer, dvs trafikskydd. Även antennfrågor, vågutbredningskanaler, telekonflikter och realiserbarhet har ägnats stor uppmärksamhet. Resultaten är i allt väsentligt allmängiltiga och användbarheten inte begränsad endast till flygapplikationer.

Studieresultaten finns i allmänhet redovisade i ett omfattande, dessvärre osorterat, bibliotek av rapporter, arbetspapper och protokoll.

### **2.1 Tidiga Studier.**

Under andra halvan av 1970-talet bedrevs, vid dåvarande LM Ericsson, MI-division i Mölndal, på uppdrag av FMV, allmänna studier av bandspridningsmetoder. Detta ledde till att nämnda företag fick i uppdrag att utveckla och bygga laboriemodeller med två skilda bandspridningsmetoder. Ett bandspridningsmodem enligt principen Linjär FM (LFM, Chirp) mättes på bänk och ett direktsekvens- (DS) modem placerades i ett flygplan (DC3) vid FMV:Prov och genomgick flygprov. Siktet var redan vid denna tidpunkt inställt på metoder för trafikskydd av Flygvapnets taktiska kommunikation. Genomförda prov resulterade i att fortsatta bandspridningsanalyser koncentrerades till frekvenshopp och hybrider mellan frekvenshopp och direktsekvens FH/DS och frekvenshopp och linjär FM, FH/LFM.

I början av 1980-talet började de framtida taktiska sambandsfunktionerna för Flygvapnets flygplan att ta fastare form. Teknikstudierna koncentrerades på en storsäker smalbandslänk för ersättning av Flygvapnets existerande styrdatafunktion. Studier bedrevs på två industrier, ovan nämnda Ericsson MI-division och BAAB, med medverkan från FMV och stödresurser, hämtade ur dåvarande Teleplan och FFV Underhåll. Dessa tidiga studier präglades av många frågor av grundläggande karaktär, som t ex realisering av hoppande lokaloscillatorer för höga hopptakter, generering av hoppsekvenser, synkroniseringsstrategier, utformning av sändarpulser mm och inte i så hög grad av prestandavgörande systemfrågor som signalformat, kodning och interleaving. Triviala metoder för signalbehandling användes i dessa system. Hårdvara byggdes och provades i både bänk- och flygprov. Ericsson byggde ett system grundat på FH/DS, medan BAABs system var renodlat frekvenshoppande. Båda var belägna i frekvensbandet 225 - 400 MHz och hade hopptakter i intervallet 10 - 20 tusen hopp per sekund.

När man mer än tio år senare ser tillbaka kan dessa verksamheter tyckas triviala och inriktade på "fel" problem. Så är emellertid inte fallet. De var mycket utvecklande och nödvändiga för att man skulle komma till insikt om vari de stora problemen består vid design av frekvenshoppande radiosy-

stem. Först efter att dessa "triviala" kunskaper inhämtats är man mogen för att förstå betydelsen av systemfrågorna. De båda studieuppgifterna sammansmälte efter några år till ett enda, som drevs vidare på Ericsson i Mölndal. Skälen för detta var flera. Engagemanget för och kunnandet i de viktiga systemprestandabestämmande frågorna, som beroendet av kodning, interleaving, diversitet och annan signalbehandling var väsentligt större på Ericsson än på BAAB. En annan faktor var möjligheterna till att förse flygplanen med en funktion för navigationsstöttning, vilket endast var möjligt med den systemprincip som företrädde av Ericsson. En tredje faktor kan ha varit att BAABs resurser i hög grad upptogs av den då nyligen startade utvecklingen av FRJAS.

Under de första åren av 1980-talet bedrevs också komponentstudier, med huvudsaklig inriktning på signalbehandlings teknik för bandspridning.

## 2.2 Studier inom RSD-projektet.

Efter inriktningen mot Ericsson MI fick studieverksamheten under 1982 - 1983 en allt större fokusering på de viktiga systemprestandabestämmande parametrarna. Målet var nu än mera tydlig efterföljaren till styrdata som benämndes stridata, eller RSD.

Systemprincipen var fortfarande FH/DS. Frekvensbandet var detsamma, dvs 225 - 400 MHz, men en debatt angående fördelarna att flytta till ett högre band, 960 - 1350 MHz, började föras. Detta skulle ge färre interna störningar inom Flygvapnet och större potentiellt störskydd genom tillgången till mer frekvensutrymme. Denna flyttning beslutades och all verksamhet koncentrerades i fortsättningen till det nya frekvensbandet.

Under denna studies gång skedde en monumental höjning av kunskapsnivån och medvetenheten om vari de avgörande svårigheterna vid realisering av trafikskyddade kommunikationssystem består, hos både Ericsson och FMV med stödresurser. I en positiv samarbetsatmosfär, präglad av en önskan av ständigt framåtskridande, gjordes stora framsteg inom flera väsentliga områden. Följande är några exempel.

- En rad olika kodningsalternativ analyserades i detalj.
- De komplexa sambanden mellan meddelandeutformning, signaleringsalfabet, kodningsalfabet, kodkonkateneringar, interleaving, diversitet, frekvenshopptakt mm kartlades.
- Möjligheter till synkronisering av frekvenshoppssystem analyserades.
- En simuleringsmodell i mjukvara, att användas som analysverktyg för systemprestanda, togs fram hos Ericsson. Denna grundades på ett allmänt tillgängligt ILS-paket som modifierades och anpassades för ändamålet.
- En grindmatris för fyrfaskorrelator utvecklades, realiserades och användes i en laboriemodell.
- En ASIC för en generell avkodare för faltningskoder med varierande spannlängd, kodningsalfabet och kodhastighet utvecklades.
- Analys av kommersiellt tillgängliga avkodare för binära faltningskoder genomfördes genom mätningar.
- Funktionen för stöttning av flygplanets tröghetsnavigering förfinades.
- Tidbasgeneratorer, baserade på Rubidiumoscillatorer byggdes och provades.
- Utredningar avseende användbarheten av DDS-synteser i frekvenshoppare genomfördes.
- Laboriemodeller av två sändare och en mottagare, enligt det successivt utvecklade och analyserade konceptet, byggdes och provades i labmiljö av Ericsson.
- Parallellt med mätningarna genomfördes simuleringar av systemprestanda i identiska stormiljöer. På så sätt gavs tillfälle till avstämning av metoderna för mätning, kalibrering och simulering mot varandra. Denna verksamhet var mycket givande och avslöjade flera källor till allvarliga mätfel likväl som fel i simuleringsmodellen.

Resultatet av RSD-studierna är ett realiserbart koncept för dataöverföring mellan mark och flygplan som uppfyller ställda taktiska krav i mycket svåra hotmiljöer. Vägen fram till detta har gett en sub-

stansiell mängd av kunskap om hur man bygger störskyddade system hos studieföretaget och hos FMV med stödesurser. Utan ett program av nämnda slag hade detta varit praktiskt omöjligt.

### **2.3 RTD-projektet.**

I och med sammanslagningen av de studier som i ett tidigt skede bedrevs parallellt på BAAB och Ericsson MI-divisionen och att BAAB fick uppdraget att utveckla FRJAS, kom studieverksamheten vid BAAB att avta i intensitet. Företagets energi koncentrerades på utveckling av den materiel som de fått beställning på. Dock bedrevs viss verksamhet i anslutning till FMVs granskning av radioansatserna i FRJAS.

### **2.4 Verksamhet hos FMV med stödresurser.**

FMV hade som beställare uppgiften att följa upp industrins studier. Förutom egna insatser anlätades för denna verksamhet resurser ur dåvarande Teleplan och FFV Underhåll, numera Communicator och FFV Aerotech.

Studieuppföljningarna erfordrade stora kunskaper, vilka succesivt byggdes upp genom egen studieverksamhet och växelverkan med studerande industri, där man lärde varandra. Egna litteraturstudier, deltagande i konferenser och kurser mm var vanliga och viktiga inslag i verksamheten i mitten av 1980-talet.

En arbetsgrupp inom RAS90 (Ag3) skapades för att ta hand om alla frågor av trafikskyddskaraktär. Ag3 hade under ca tre år en mycket aktiv verksamhet där koncepten för RTD analyserades och egna modeller för analys av systemprestanda utvecklades. Detta ledde så småningom till tillkomsten av radiosimuleringsmodellen RADSIM, som huvudsakligen utvecklades vid det nystartade företaget CEC. RADSIM är en generell moduluppbyggd simuleringsmodell med vars hjälp både radionära och mera systeminriktade egenskaper kan modelleras och analyseras. T ex kan filter, modulatorer, demodulatorer, bitdetektorer etc och olika former av kodare, avkodare, interleavare, synkroniseringsmetoder mm, på ett flexibelt sätt kopplas samman och analyseras i olika störformer. Biblioteket över tillgängliga moduler har i dag hunnit bli mycket stort och omfattar flertalet aktuella metoder för de flesta tänkbara funktioner i och hot mot ett kommunikationssystem. Utökningar sker kontinuerligt, så fort behov uppstår. Utvecklingen av RADSIM har på ett eller annat sätt pågått under nära tio år. Under denna tidsrymd har man också efter hand haft möjligheten att med olika metoder validera modellen, varför man idag vågar påstå att de modellberoende felen i resultat från simuleringar i RADSIM är små.

### **2.5 Kanalmodeller och vågutbredning**

Mycket tidigt insåg man betydelsen av utbredningsmediet. För att analysera detta och för att skapa modeller att användas vid simuleringar och mätningar inkallades av RAS90 vad som ansågs vara landets bästa sakkunskap i ämnet, Lars Ladell, vid denna tidpunkt anställd vid FOA i Linköping. En grupp ur RAS90 tog tillsammans med LL fram en modell för vågutbredning mark - flyg och flyg - flyg för de frekvensområden som vara av intresse för RAS90, dvs 100 - 2000 MHz. Denna modell benämns RAKSIM och kan via gränssytor användas för att införa kanalberoenden i simuleringar med RADSIM.

För användning vid prestandamätningar har även en modell i hårdvara tagits fram av RAKSIM. Denna Propagation Path Simulator (PPS) har tillverkats av Plessey Research i England och finns i dag i funktion i mätanläggningen SPU, se nedan.

### **2.6 Mätresurser**

Siktet för RAS90 har under alla år varit att bygga upp och utbilda resurser som kan ta emot, prova och reparera materielen från första stund då den introduceras i Flygvapnets organisation. För dessa



ändamål och för att allmänt ha en specialicerad resurs lät RAS90 1986 bygga en störskyddsprovutrustning (SPU) i anslutning till de verkstäder vid FFV-Aerotech i Arboga som är Flygvapnets bakre underhållsresurs för radiomateriel.

SPU är en generellt utformad mätanläggning med stora möjligheter att variera mätförutsättningarna i form av gränssytor, försörjning av kraft och kyl Luft, avskärmning från omgivningen, generering av multipla störformer och vågutbredningskanaler (PPS), analys av olika systemaspekter, mm.

## 2.7 Telekonflikter, kompatibilitet i valda frekvensband.

Bland de första frågor som ställdes, då det stod klart att Flygvapnets framtida kommunikation skulle vara frekvenshoppande, rörde telekonflikter. Vilken telekonfliktmiljö genererar frekvenshoppande radiostationer i de använda frekvensbanden och hur påverkas andra radiostationer, fixfrekvens och frekvenshoppande, av frekvenshoppande sändare? För att undersöka detta, och för att utveckla telekonfliktmodellen TEXAS, genomfördes under tidigt 1980-tal omfattande laboriemätningar vid FFV Underhåll. Vid mätningarna analyserades inverkan av olika frekvenshoppvågformer på analog taltrafik och smalbandslänkar i FTN, i båda fallen belägna i frekvensbandet 225 - 400 MHz.

Mätresultaten kunde användas för att skapa teoretiska modeller för störningar från frekvenshoppare mot annan radiomateriel och för en uppdatering av TEXAS.

Efter flyttningen av RSD till ett högre frekvensband ändrades telekonfliktverksamhetens inriktning till att undersöka kompatibilitet mellan frekvenshoppvågformer och redan befintliga tjänster i detta band. Syftet är att möjliggöra för frekvenshopparen att använda samma frekvenser som andra tjänster utan att dessa påverkas. Verksamheten inom detta område har varit mycket omfattande och har inkluderat studier och mätningar vid FF Aerotech och NT/BNR (Northern Telecom/Bell Northern Research) i England liksom studier inom ramen för Ra90 definitionsstudier, se nedan.

## 2.8 Antennstudier

Antennerna kan vara viktiga komponenter för att bygga upp trafikskydd. 1982 inriktades intresset mot adaptiva mottagarantennar. Egen kunskapsuppbyggnad påbörjades vid dåvarande Teleplan och FFV Underhåll. Ett studieuppdrag placerades hos Ball Aerospace, kontakter etablerades med US Air Force, RADC, där värdefulla kunskaper inhämtades.

Ball Aerospace hade av sekretessskäl svårt att fortsätta samarbetet. Efter något år öppnades kontakter med engelska företag och myndigheter. En ny studie med syftet att ta fram en adaptiv mottagarantenn för flygplan i frekvensbandet 960 - 1350 MHz, påbörjades hos ITT-företaget Standard Telecommunication Laboratories (STL) i England, som stod på teknikens framkant inom teknikområdet adaptiva antenner. Denna studie var mycket lärorik och resulterade i mängder av rapporter, nya kunskaper och hårdvara som utsattes för bänkmätningar.

Kommentar: STL genomgick under studiens gång två ägarbyten. STC inträdde som ny ägare för att efter några år köpas upp av Canadensiska Northern Telecom (NT), varvid före detta STL fick namnet Bell Northern Research Europe Ltd (BNR).

Som ett alternativ till flygplanmottagarantenn med trafikskyddspotential studerades också riktantenner för JAS39 och JA37 i samma frekvensband. Detta skedde på Ericsson i Mölndal och Ball Aerospace vars arbete övertogs av Adams Russell, som också fick beställning på utveckling och produktion.

Det är också värt att nämna att från mitten av 1980-talet genomfördes en hel del studiearbete angående adaptiva mottagarantennar för frekvensbandet 30 - 90 MHz. Ansvarig för dessa var Lennart Allard vid FMV:Telekom. Vid dessa studier, som huvudsakligen bedrevs vid Plessey Research i

England, använde FMV störesurser ur samma grupperingar som användes för flygplanantennstudierna vid STL samt ur FOA, Lars Ladell och Börje Asp. Resultatet blev en modell av en frekvenshoppande adaptiv antenn för komplettering av trafikskyddet hos Truppradio 8000.

Efter utvärdering i radiosystemmiljö på bänk och i terräng gjordes upphandling, varvid en order placerades hos STC. Vid specificering, granskning, kontroll-, och provning av denna produkt har stödresurser till FMV ur främst Telub och FFV Aerotech varit tidvis engagerade i stor omfattning.

## 2.9 Realiseringsstudier för Ra90

Koncepten för radiolösningarna till RSD och RTD inom RAS90 kom så småningom (under 1988) av flera skäl att sammanföras till ett koncept Ra90. För detta utnyttjas tidsmultiplex för att sammanföra flera tjänster i samma radio. Nya tekniska frågor behövde besvaras, och målinriktade studier beställdes hos Ericsson Radar Electronics (ERE) i Mölndal. Ytterligare framsteg gjordes, men innan specificeringsarbetet för Ra90 kunde påbörjas gavs tre olika företag uppdrag att genomföra teknikstudier med syfte att studera teknisk realiserbarhet.

För studier av Ra90-konceptets realiserbarhet valdes ERE, som sedan gammalt var välkända och kompetenta, NT/BNR som man lärt känna under antennstudierna som ett företag som stod på teknikens höjdpunkt vad gäller digital signalbehandling och sålunda digital realisering av radiofunktioner. Som tredje studieföretag upptogs efter viss tvekan Collins Avionics and Communications Division (CACD). Detta företag visade sig ha stora erfarenheter och kunskaper att erbjuda inom just de områden som var intressanta för studierna.

Ra90 studierna är dokumenterade i ett omfattande rapportmaterial från samtliga tre företag. Dessvärre saknas fortfarande FMVs egen sammanfattande tekniskrapport över genomförda studier. Under alla Ra90-studier har instsorna för teknisk uppföljning och granskning från FMVs stödresurser vid CEC och FFV Aerotech varit stora. Mycket ny kunskap har ackumulerats.

BAAB, som under många år deltagit i de flesta radioutvecklingar för försvarets flygplan, kom att ställas utanför studierna av Ra90. För att inte tappa kontakten med projektet och för att möjliggöra deltagande i en framtida konkurrens om en order på Ra90 har företaget använt interna utvecklingsmedel för att utveckla moderna radiokomponenter som ska kunna passa in i en Ra90-realisering. Dessa studier har i begränsad omfattning presenterats för FMV.

Studien vid BNR resulterade, förutom mer än tusen rapportsidor, i en "demonstrator", dvs en förenklad hårdvarumodell, där större delen av funktionerna i Ra90 var digitalt realiserade, en i hög grad digital radio. Denna utsattes för omfattande bänkprovning som visade utmärkta prestanda.

Studien vid CACD gav väsentliga nya insikter i realiseringsmöjligheter och svårigheter och inom centrala områden som nätkontroll, synkronisering, smyg vågformer, sändare, mottagare, mjukvaruomfattning och kostnad, kompatibilitetsmöjligheter i frekvensbandet, mm.

## 2.10 Arméns projekt för spanings-RPV.

Fram till ca 1985 pågick vid FMV, med medverkan från många instanser inom totalförsvaret, en studie syftande till att ta fram ett spanings-RPV-system för arméns bruk. Projektledningen vid FMV upprätthöll kontakter med ett flertal industrier som hade RPV-system på sitt program, främst i England, Tyskland, Canada och USA. Dessutom ett antal industrier i olika länder som var specialiserade på de olika delsystem som skulle kunna vara av FMV direktlevererade utrustningar. Ett sådant delsystem var all kommunikation mellan markledning och farkost. Kommandolänkar upp, status- och datalänkar (bild) ner.

Definitionsstudier av RPV-system med tillhörande delsystem genomfördes på flera industrier, varvid projektledningen anlätade resurser ur RAS90 för att delta i den granskning och de industrikontakter som rörde sambandet.

Dessa studier berörde teknikområden som trafikskydd genom frekvenshopp och direktsekvensmodulering, med tyngpunkt på det senare, adaptiva antenner, riktantenner, redundansreduktion, etc. Ett annat område som behandlades var hur man skulle sända för att försvåra upptäckt av pågående trafik, dvs smygteknik för kommunikation.

Engagerade industrier var bland annat

Ericsson i Mölndal

Philips, genom MEL i England och PST i Tyskland

MBB i Tyskland

Lockheed (LMSC) i USA

Loral och Cubic i USA

Harris i USA

Canadair

GEC i England

### **3. Kommentarer till FOA rapport nummer C30710-3.5 "PRODUKTSTRATEGI TELEKOMMUNIKATION" daterad April 1993.**

Innehållet i detta avsnitt är avsnittsvisa kommentarer till rubricerade FOA-rapport mot bakgrund av den i föregående avsnitt redovisade verksamhet som bedrivits inom och i anslutning till RAS90. För att underlätta läsningen ansluter avsnittsnumreringen i det följande till den som använts i rubricerade rapport. Endast de avsnitt där sakliga kommentarer grundade på verksamhet i RAS90 har tagits med, varför vissa av avsnitten i rapporten saknas.

#### **1.2.2 Styrande faktorer**

Tredje stjärnpunkten, "Inom radiokommunikationsområdet prioriterar ÖB bl a följande verksamheter:"

Det är uppenbart att kännedomen om verksamheten i RAS90 är okänd för rapportförfattarna och för ÖB. Inom dessa områden har stora investeringar gjorts inom RAS90. Bland annat finns simuleringsmodellerna RADSIM, som genom sin generella uppbyggnad är användbar i många olika sammanhang, se avsnitt 2.4 ovan, och radiokanalsimulatorens RAKSIM, vars tillkomst föregåtts av omfattande studiearbete där FOA genom Lars Ladell deltagit.

Smygradiofrågor har berörts under olika studier och tidsskeden av RAS90. De olika byggstenarna är välkända och penetrerade, *men en samlad bild av den taktiska användningen saknas.*

Fjärde stjärnpunkten, "ÖB prioriteringar inom telekrigområdet"

En allmän kommentar till dessa punkter är att RAS90 berört samtliga med varierande inträngningsdjup. Totalförsvaret har alltså på flera av nämnda punkter redan investerat i en icke föraktlig kunskap.

Arbets sättet inom RAS90 har varit fokuserat till prestandauppfyllande i vissa förutbestämda taktiska situationer, varför duellsimuleringar där systemegenskaper kunnat varieras "on line" (om det är det som avses med dueller) har inte varit av intresse. Inte heller har signalspanningsmetoder i någon större omfattning berörts.

### 3.3 Forskningsprogram.

Det bör påpekas att kunskapsuppbyggnad och studier, dvs "forskning", inom området pågått i många år, se avsnitt 2 ovan, och fortfarande pågår, varför ett visst mått av kontinuitet finns. Det förefaller rimligt att fortsatt forskningsverksamhet, var den än äger rum, utgår från denna plattform av kunskap som totalförsvaret redan investerat i. Det är vidare rimligt att prioritering av "nya" forskningsinsatser sker till områden där stora behov av inte redan vunnit kunskap finns.

#### 5.1 Grundkompetens.

Kunskapsuppbyggnad och studier inom och i anslutning till RAS90 täcker i stort sett samtliga av de på sidan 14 i rapporten uppräknade delområdena. Stora försvarsinvesteringar är alltså redan gjorda. Undantag utgörs av de tre avslutande stjärnpunkterna. Beroende av vad som avses med den sista punkten kan också denna anses vara intäck av RAS90 studier.

Den avslutande kommentaren angående digital radio (menas digitalt realiserad radio?) är riktig. Realiseringsstudierna för Ra90, som förutsätts i största möjliga grad vara digitalt realiserad, har gett goda insikter i detta ämne. I synnerhet studien vid BNR, som har digitalt realiserad radio som ett av sina flaggskepp, och är ett av de företag och institutioner som i ett globalt perspektiv leder utvecklingen av digital realisering av radio, antennprocessorer, mm.

#### 5.2 Krav på egen kompetens.

Innehållet i detta avsnitt är förbryllande. De arbetsuppgifter som diskuteras erfordrar mångårig erfarenhet av materiel under dess livscykel från studier till avveckling. Är avsikten att Försvaret ska avstå från den kompetens och erfarenhet som finns och byggs upp under decennier, inte bara under RAS90-epoken, hos störesurser i industri och konsultföretag?

#### 5.3 Krav på kompetens vid U&H, FOA, övriga myndigheter, industri mm och inställning till utlandssamarbete.

Också detta avsnitt är förbryllande. Är förslaget att man ska börja om och bygga upp egen kompetens inom "försvarskoncernen" utan hänsyn till existerande omfattande kompetens, som tagit RAS90 med hjälp av sakkunniga inom industrier i många länder och egna resurser mer än tio år att bygga upp?

Förslaget om integration av komponenter innehåller en del faror. Vem har ansvar för att gränssytor fungerar? Vem har ansvar för den tekniska totalsystemfunktionen? Försvarets strävan torde tvärtom vad som föreslås i rapporten vara i riktning mot allt större övergripande industriansvar, för att undvika nämnda svårigheter.

### FOA/FMV FORSKNINGSPROGRAM FÖR ROBUSTA RADIOSYSTEM.

Detta program borde rimligen som en plattform utgå ifrån de investeringar i kunskaper som FMV gjort inom ramen för RAS90, vilka påbörjades mer än ett decennium före programmets datering.

### PROJEKTKATALOG

#### 1. Frekvenshoppssystem

Utnyttjande av frekvenshoppssystem i kortvågsområdet ingår inte i de områden RAS90 studerat. Snabbhoppande system och hybridsystem FH/DS har tekniskt studerats ingående.

Hur tillvaratas de kunskaper inom detta område som Försvaret investerat vid t ex Telub?

## **2. Direktsekvenssystem.**

Studier av direktsekvenssystem inom RAS90 omfattar tidiga studier vid Ericsson och de omfattande studier som bedrivits inom i avsnitt 2.10 nämnda RPV-projekt. Analys av trafikskyddsegenskaper är genomförd och integrering av navigerings och positionsbestämning har ingående studerats för FH/DS-system och provats i flygplan under RSD-studiefasen, se avsnitt 2.2.

## **3. Antenner.**

Smalbandiga, frekvenshoppande, antennenpassningsnät torde vara av litet intresse för frekvenser över kortvågsbandet. I de frekvensband som utnyttjas av RAS90 är alla antennansatser bredbandiga.

Omfattande resultat av studier på adaptiva antenner på skilda frekvensband finns vid FMV med stödresurser, se avsnitt 2.8. Adaptiva antenner är anskaffade både i serie och som försöksutrustningar.

## **9. Simulering av radiosystem.**

En mycket kompetent och generellt användbar simuleringsmodell, RADSIM, se avsnitt 2.4, som Försvaret till största delen stått för investeringen i finns sedan ett flertal år redan i bruk på CEC. En hel rad simuleringar med totalförsvarsintresse, förutom alla inriktade mot RAS90, har med goda resultat genomförts.

## **10. Duellsimuleringar av telekrig mot radiosamband.**

Dynamiska förlopp, där sambandssystem och störare successivt anpassar sig till varandras svagheter, har RAS90 inte simulerat. Statiska dueller mellan system- och störarparametrar med manuell interaktion är däremot en av de uppgifter RADSIM ursprungligen togs fram för att klara, och alldeles utmärkt klarar.

## **11. Trafikskydd.**

"Forskning inom trafikskydd bedrivs idag enbart vid FOA" är den enskilda punkt i rapporten som är mest påtagligt felaktig. Det finns inget område av alla de som berörts i denna rapport där totalförsvaret investerat mer pengar inom ramen för RAS90-projektet under de senaste femton åren än kunskaper omkring trafikskydd.

## **12. Digital signalbehandling för radiosystem.**

Implementering av algoritmer i mjukvara har varit av central betydelse vid studierna av Ra90 och adaptiva antenner vid BNR, se avsnitt 2.9 respektive 2.8 ovan.

## **FOA/FMV FORSKNINGSPROGRAM FÖR VÅGUTBREDNING.**

### **Grundkompetenser**

Området är mycket smalt och de sakkunniga är en liten skara kända personer. Man kan med visst fog fråga sig om FOA idag har nödvändig expertis inom alla uppräknade områden för att leva upp till den inledande förutsättningen. Borde det inte ligga i beställarens, Försvaret, intresse att utnyttja den kompetens som finns i landet, genom att ta initiativ till en kraftsamling där alla de främsta sakkunniga inom området inbjuds att medverka i studierna?

## **PROJEKTKATALOG.**

### **8. Vågutbredning för bandspridningssystem.**

Området har inom vissa frekvensområden omfattats av RAS90 studier.

### **9. Kanalmodeller.**

En hel del arbete finns utfört inom RAS90 frekvensområden. Kanalmodeller i både mjukvara, RAKSIM, och hårdvara, PPS, se avsnitt 2.5, finns framtagna.

### **Nationell kompetens.**

En lång rad av institutioner och företag finns uppräknade. Av de företag där försvaret under mer än ett decennium, inom ramen för RAS90, investerat stora summor för uppbyggnad av kunskaper finns endast ett med i listan, nämligen CelciusTech, om därmed menas före detta BAAB på Lidingö!

Det företag som i störst grad har bidragit till den nationella kompetensuppbyggnaden, Ericsson Radar Electronics i Mölndal, saknas helt, liksom FMV med tillhörande stödresurser, FFV Aerotech, Communicator och Telub, där genom årens lopp en stor mängd erfarenhet och kunskap samlats vid medverkan i olika försvarsprojekt, inte minst RAS90.

### **4. Avslutning.**

Denna rapport är skriven med flera avsikter.

Först och främst för att väcka medvetenheten i Totalförsvaret om all den kunskapsuppbyggande verksamhet som skett i anslutning till och inom RAS90-projektet. Också för att redovisa inom vilka områden stora kunskaper finns och var sådana saknas.

Det är rimligt att fortsatt kunskapsuppbyggnad, forskning, studier, eller vad man vill kalla det, utgår från existerande nivå, så att dubbelinvesteringar kan undvikas inom försvarsbudgeten.

## Bilaga 3

PO Johansson, FMV :FuhDD

### Driftsäkerhetsdata och dimensionerande scenario, materielgrupp 64 JAS39.

I nedanstående avsnitt har jag sammanställt uppgifter kring materielgrupp 64. Detta har gjorts inför de förestående dimensioneringarna av TARAS ur driftsäkerhet- och LSC-synpunkt. Sammanställningen behandlar de data som använts inom DUBAS, dvs delprojekt Driftsäkerhet.

- Underhåll och basanpassning för fpl JAS39 avseende de dimensionerande driftsäkerhetsdata som finns härrör sig dessa ursprungligen från PVT7, projektvärderings-tillfälle nr 7. Dessa data har under tiden uppdaterats. För materielgrupp 64 gäller att senaste uppdatering kommer från "Funktionssäkerhetsprediktering Fr-JAS", 1994-12-07. I nedanstående tabell kan de aktuella värdena för materielgrupp 64 utläsas. Felintensiteten avser felintensitet i beredskap

ID	Benämning	Felintensitet $\lambda$	Pris Kkr
641001	Sändtagare FR38	947	389
641002	Flygradio FR31	668	175
641003	Mark.teleförstärk.are MTF	23	24.2
641004	Radiopanel RP39	629	260
641005	Radioterminal RT36	813	399
641006	STR1-datamottagare FRM31	692	175
641012	Diplexer	148	9
641013	Datastavhållare	5	16.3
641014	Datastav	39	13.3

Föra att tydliggöra de data som finns avseende materielgrupp 64 har i bilaga 1 lämnats ett utdrag från PVT7. Detta utdrag saknar korrektioner avseende förnyade predikteringar på felintensiteter som ovan omnämns. Dock kan ur detta blad utläsas förebyggande underhåll, intervall och mantimåtgång uppdelat på A-, B- och C-nivå. Dessutom finns angivet mantidsåtgång för korrektivt underhåll med motsvarande uppdelning.

Avseende dimensionerande scenario och driftprofiler samt antal flygplan i drift är detta betydligt svårare att ge en entydig bild av. Jag börjar med att försöka ge en bild över dimensionerande scenario och driftprofil. Avseende fpl JAS39 finns ett dokument vid namn DUFA (Driftsäkerhet och Underhåll. Förutsättningar och analyser. Bilaga i :6 till FPL JAS. AVTAL. Pärm 5). Detta dokument anger driftprofiler samt organisation för driftsäkerhetsdimensionering för fpl JAS39. Dokumentet är från 1982 och har således inte en alldeles aktuell bild över hur läget är. Detta dokument är dock oturligtvis det enda idagnedtecknade och fastställda dokument som beskriver förutsättningarna. Dokumentet härrör sig från något som kallas Systemplan 2. Systemplan 2 är stabens krav på systemet som omsatts till driftsäkerhetskrav enligt känt maner.

I JAS39-projektet valde man att vara försiktig vid beställning av ue/sue och skaffade sig en option. Denna option har fallit ut vid ett antal tidpunkter med början under hösten 1994. När det blev aktuellt att genomföra optionsutlösande samt påbörja ORLA-analysen flaggade vi för att de förutsättningar vi hade var ålderdomliga. Mycket nya förutsättningar hade kommit in i bilden. Krister Kalins FV95-utredning låg i tiden. Vi försökte då få Högkvarteret att ta fram aktuella förutsättningar, men detta har varit förenat med näst intill omöjlighet. Vi har fått en muntlig information om hur aktuella förutsättningar sannolikt ser ut. Ingen vill dock sätta sin namnteckning på detta. Enligt DUFA:n talas om ett fall med 20 års fredsdrift, där varje fredsdivision flyger 2450 timmar/år, följt av en beredskap på 45 dygn samt ett kortare krig. Under beredskapen flygs 20 uppdrag per dygn och bas. Uppdragets längd är 0.7 timmar. Varjebas är tilldelat 6 stycken flygplan. En fredsdivision har 12 flygplan krigsplacerade (initialt 15 flygplan tilldelade med haverireserv). I krig organiseras denna på två baser med 6 flygplan perbas. Detta innebär att ett fredskompani (A-nivå) delas på två baser.

Idag talar man om 20 års fredsdrift med motsvarande profil som ovan, 2450 flygtimmar per fredsdivision och år. Sedan talar man om 9 månaders kris. Under denna period flyger man lika mycket per tidsenhet som under fred, men man omfördelar tiden (inga gamla "stabsgubbar" får flyga, bara krisplacerade killar). Dessa 9 månader följs av 3 månader av kris med krigshot.

Denna period är väldigt diffus avseende driftprofil. Vi har dock, med stabens goda minne, valt att dela denna period i två 45 dygns perioder med ett accelererande förlopp. I den första flyger man marginellt mer än tidigare fast från bas, men i de sista 45 dygnen flyger man från bas enligt DUFA, dvs 20 uppdrag per dygn och bas.

Man räknar med ett krigsförlopp med en definierad längd. Driftprofilen under denna tid följer en så kallad normerande stridsfrekvenslinjal (NSL) enligt STOM-plan. För JAS 39 användes samma NSL som för JA 37. NSL beskriver ett antal uppdrag per dygn och bas.

Under kriget saknas centrala verkstäder.

Vid dimensionering av ue/sue har felintensitet för beredskaps(kris-) fallet använts, då detta utgör det dimensionerande fallet.

Nu till organisation och antal flygplan. Organisation är även den en faktor som skapar viss förvirring. Om vi studerar DUFA:n finner vi en organisation uppbyggd kring A-, B- och C-nivåer. I JAS39 fallet är det tänkt att man skall flyga med 3 fredsdivisioner från varje flottilj. Varje flottilj har en B-nivå. Alltså till varje B-nivå är 3 stycken A-nivåer knutna. Numer talas dock om en organisation med en så kallad F-nivå (flygverkstad) i varje flygkommando. I detta alternativ är B-nivåerna borttagna. Detta innebär att A-nivån knyts mot en F-nivå som ej behöver vara lokaliserad på flottiljen. Denna organisation är ej fastslagen men det är den inriktning som alla pratar om.

Nya bud har nu kommit avseende underhåll av ue/sue och apparater. Den ORLA studie som genomfördes visade på en stor potential (på flygplan nivå) i att genomföra underhåll i fred på en centraliserad plats under förutsättning att omloppstiderna kunde kortas avsevärt. OBS, detta resultat skall du ligga lågt med mot industrin och då speciellt vår C-nivå industri. Det kan alltså komma att bli så att vi utför ue/sue och apparat underhåll på en central plats i Sverige.



Inriktningen torde dock vara att studera båda fallen C+3F samt rent C-nivå avseende apparatunderhåll.

Avseende antal flygplan. Vi har i dagsläget beställt JAS39 flygplan till en omfattning av 8 divisioner (delserie 1 och 2, 126 st 39A & 14 st 39B). Inför det kommande försvarsbeslutet talas om vilken nivå flygvapnet skall komma att hamna på. Troligt är 12 divisioner. I detta fall talar man om initialt 8 div JAS39 samt 4 div JA37, för att sedan utgöras av 12 div JAS39.

Som parentes kan nämnas att i DUFA:n anges 240 stycken JAS39 (192 krigsplace-  
rade) vilket skulle motsvara 16 divisioner.

Till dimensionering av materielgrupp 64. Jag har ur DUBAS databas hämtat fyradimens-  
ioneringskömningar avseende helt flygplan (alla materielgrupper). Dessa dimensioneringsana-  
lyser avser fallen;

- 1) C+3F,
- 2) C+3F med 20% förhöjd felintensitet på alla enheter,
- 3) Rent C-nivå underhåll med DUFA omloppstider,
- 4) Rent C-nivå underhåll med förkortade omloppstider.

Från dessa fall har jag beräknat ett snitt. Jag har tagit och beräknat ett medelvärde över dessa fall och avrundat till närmast högre heltal. resultatet från detta finns presenterat i bilaga 2 där även antalet av befintlig lager finns upptaget. Betänk att dimensioneringen är genomförd mot helt flygplan och ett överordnat krav på 4% NORS pga ue/sue.

Transporttider. Transporttiderna som använts bygger på flygtransport. Staben har betonat vikten av att flygtransporter används. Tiderna är följande;

Al/2 (bas)-F	8 timmar
F-C	14 timmar
Al /2 (bas)-C	22 timmar (all transport sker via F 8 + 14 timmar)



INOMSTAVNING

ID	Benämning	ft	Pris	Befintligt	C, lång omloppstid		C+3F		C+3F, 20% höjd frt		C, halverad omloppstid		snitt beräkning	
					kompletteri	kostnad	kompletteri	kostnad	kompletteri	kostnad	kompletteri	kostnad	kompletteri	kostnad
641001	Sändtagare FR38	947	389	17	0	0	0	0	0	0	0	0	0	0
641002	Fligradio FR31	688	175	16	0	0	0	0	0	0	0	0	0	0
641003	Markteleförstärkare MTF	23	24.2	12	0	0	0	0	0	0	0	0	0	0
641004	Radiopanel RP39	628	260	17	0	0	0	0	0	0	0	0	0	0
641005	Radioterminal RT36	813	399	15	0	0	0	0	0	0	0	0	0	0
641006	STRI-datamottagare FRM31	692	175	6	12	2100	0	0	11	1925	0	0	5	875
641012	Diplexer	148	9	0	26	234	25	225	26	234	26	234	25	225
641013	Datavavhallare	5	16.3	2	0	0	0	0	0	0	0	0	0	0
641014	Datavav	39	13.3	4	17	226.1	15	199.5	17	226.1	15	199.5	16	212.8
						2560.1		424.5		2385.1		433.5		1312.8

**Bilaga 4****Principer för störskydd med exemplet Ra90  
Adaptiva antenner*****Bakgrund***

Skälen till att tekniska lösningar fungerar dåligt, eller i värsta fall inte alls, kan för den oinvidde ofta vara svåra att förstå. Flera av ifrågasättandena av 1980-talets lösningsförslag har sin grund i otillräckliga prestanda avseende skydd mot störningar, avsiktliga såväl som oavsiktliga (telekonflikter). Stora delar av dessa områden var under början av 1980-talet obruten mark för såväl användare som utvecklare inom svensk radioindustri. För att åtgärda detta och bygga en kunskapsplattform utifrån vilken anskaffningar och värderingar kunde göras satsades stora resurser på myndighetssidan. Industrin satsade också och man bör förstå att då, för ca 25 år sedan, stod radioutvecklingen på tröskeln mellan den analoga och den digitala världen. De flesta av industrins utvecklingsingenjörer var på väg att ta steget in i den nya digitala världen. Kunskapen var dock under ett antal år väl så stor på myndighets- som på leverantörssidan.

För att för den intresserade underlätta förståelsen av grunderna för de ifrågasättanden som gjordes av flera tidiga tekniklösningar ges här en översiktlig beskrivning av principerna för störskydd. Den är ingalunda uttömmande utan är begränsad och anpassad till vad som behövs för förståelsen av detta dokument.

Flera av de tekniker som kan användas för skydd mot störningar är idag allmängods i signalbehandlingen i t ex mobiltelefonvärlden, för felhantering och multiplexning i de digitala dataströmmarna, dock med ett något annorlunda syfte.

Först några antaganden och förutsättningar:

1. All information är digitaliserad.
2. Användning av råstyrka, dvs. högeffektsändare är inte ensamt tillräckligt.
3. Användning av riktantenner är inte ensamt tillräckligt och inte alltid taktiskt användbart. (Vid användning av riktantenner måste riktningen till motstationen vara åtminstone ungefärligen känd).
4. Det finns tre aktörer
  - a. En nyttosändare med effekt  $P_s$
  - b. En störsändare med effekt  $P_j$
  - c. En mottagare, som på sin ingång tar emot nyttoeffekten  $P_{ms}$  och störeffekten  $P_{mj}$
5. Förhållandet mellan nyttoeffekt och störeffekt på mottagarens ingång är  $P_{ms}/P_{mj}$ .
6. Vid mottagarens detektor, där beslut om mottaget signaleringsalternativ (i det binära fallet etta eller nolla) fattas, är det normerade och dimensionslösa förhållandet mellan energin per mottagen nyttobit,  $E_b$ , och störningens spektraltäthet,  $N_j$ , (W/Hz),  $E_b/N_j$ , det intressanta måttet, som underlättar jämförelser mellan olika störskyddsmetoder.
7. Sannolikheten för fel hos mottagna nyttodata är  $P_e$ .
8. Alla antenner antas för enkelhets skull ha antennvinsten 1 (dvs. 0 dBi)
9. Alla antennkablar antas förlustfria.
10. All vågutbredning antas ske i fritt rum.

I ett praktiskt fall är de tre sista antagandena (8 – 10) naturligtvis inte realistiska, men för förståelsen av störskyddsmetodiken utgör de ingen begränsning.

I ett praktiskt fall kan  $P_{ms}/P_{mj}$  på mottagaringången ligga mellan 1/1000 och 1/10, dvs. mellan -30 dB och -10 dB. Störskyddsmetodikens syfte är att, även om förhållandet mellan nyttoeffekt och störeffekt på mottagarens ingång,  $P_{ms}/P_{mj}$ , är mycket litet, skapa ett  $E_b/N_j$  på detektorns ingång, som är tillräckligt stort för att information ska kunna läsas.

För att mottagaren ska kunna detektera och läsa mottagen nyttoinformation måste  $E_b/N_j$  ha ett positivt värde på detektorringången. Exakt hur stort det behöver vara är beroende av vilka kvalitetskrav, i form av sannolikhet för felaktigt mottagen information,  $P_e$ , användaren har och vilka metoder för modulation och signalbehandling som radiosystemet använder. Typiska värden ligger mellan 5 och 15 dB, men kan i besvärliga störfall vara mycket större, 25 dB eller mer.

Störskyddsmetodernas syfte är alltså att lyfta ett mycket litet  $P_{ms}/P_{mj}$  på mottagaringången till ett hanterbart  $E_b/N_j$  på mottagardetektorns ingång. I besvärliga fall kan det röra sig om mycket stora faktorer, 1000 eller mer, dvs över 30 dB.

### Verktyglådan för att åstadkomma detta innehåller:

1. Sändareffekt
2. Vinst hos sändarantenn (riktantenn)
3. Direktivitet hos mottagarantenn (riktantenn och adaptiva mottagarantenn)
4. Bandspridning (Spread Spectrum)
5. Modulationsmetoder
  - a. Konstant envelopp
  - b. Modulationsalfabet
6. Signalbehandling
  - a. Kodning för felrättning och felupptäckt
  - b. Diversitet
  - c. Interleaving
7. Mm

Detta avsnitt beskriver endast digitala metoder, dvs. från och med nummer fyra. Man måste dock förstå att helhetslösningen för ett praktiskt störskydd ofta inkluderar de första tre verktygen tillsammans med en kombination av övriga.

### ***Bandspridning***

Idén är att för överföring av nyttoinformation använda en bandbredd i HF-domänen som vida överstiger vad som är nödvändigt med hänsyn till informationshastigheten. Om detta kan göras på ett sätt som störaren inte kan genomskåda tvingas han att använda sin tillgängliga energi ineffektivt, vilket kommer nyttoförbindelsen till godo. För bandspridning finns en rad metoder varav de vanligast förekommande är

- Frekvenshopp, FH
- Direktsekvens, DS
- Kombinerat FH/DS
- Exempel på andra metoder, som inte vidare nämns här är Tidshopp, Linjär FM (chirp), och kombinationer av dessa, inbördes och med FH och DS.

### **Godhetstal, prestanda för störskydd**

För att mäta kvalitén hos ett störskydd används följande uttryck, i logaritmisk (dB) skala. (Oberoende av bandspridningsmetod)

$$M_j = W_{ss} * T_b - (E_b/N_j)_{\min} - L_i \quad (\text{dB}) \quad (1)$$

$M_j$  kallas störmarginalen, jamming margin eller A/J margin, och är måttet på hur mycket störning en mottagare kan hantera, dvs. hur litet  $P_{ms}/P_{mj}$  som kan omvandlas till läsbart  $E_b/N_j$  vid detektorn.  $M_j$  består av i huvudsak av tre komponenter enligt följande.

1. Produkten  $W_{ss} * T_b$ , ofta kallad processvinst eller processing gain. Den är ett godhetstal för bandspridningen, men säger ganska lite om hur bra störskyddet är.  $W_{ss}$  är det totala frekvensutrymme som används för överföring av en bandspridd nyttsignal och  $T_b$  nyttsignalens bittid (i många fall inversen av datahastigheten).
2.  $(E_b/N_j)_{min}$  är det minsta  $E_b/N_j$  vid vilket godtagbar nyttsignal kan läsas av mottagarens detektor.
3. Varje implementering, digital som analog, är behäftad med förluster. Hur stora dessa är kan sällan avgöras i förväg. I faktorn  $L_i$  samlas en uppskattning av all kända och okända implementeringsförluster. Det värde som oftast förekommer för  $L_i$  är 3 dB.

En snabb analys av ovanstående uttryck visar att

1. Störmarginalen utgörs av grundskyddet vid bandspridning minskat med erforderligt  $E_b/N_j$  och implementeringsförluster.
2. Grundskyddet vid bandspridning påverkas av använt frekvensutrymme för bandspridning och datahastigheten i den information som ska överföras. Ju mindre frekvensutrymme och ju högre takt desto mindre skydd.
3. Det lönar sig med en signalbehandling som gör  $(E_b/N_j)_{min}$  så litet som möjligt.
4. Det lönar sig att välja implementeringsmetoder med omsorg. (3 dB motsvarar i prestandahänseende en dubblering av spridningsbandbredden  $W_{ss}$  eller sändareffekten  $P_s$ ).

## Frekvenshopp, FH

Vi börjar med frekvenshopp eftersom det är den ojämförligt vanligaste störskyddsmetod som används i militära radiosystem.

Som namnet antyder byter (hoppar) sändare och mottagare synkront mellan ett antal i förväg bestämda frekvenser. För att fördel mot en störare ska uppnås måste detta ske på ett sätt som störaren inte kan förutsäga. Vanligtvis används kryptologiska metoder för att bestämma i vilken ordning tillgängliga frekvenser besöks.

Om störaren inte kan förutsäga frekvensföljden, består grundskyddet hos frekvenshopp i att nyttsändaren på varje frekvens den besöker kan sända med full effekt, varemot störaren måste fördela sin effekt över många frekvenser. Av detta förstås att det är bra om antalet frekvenser är stort.

Ofta förekommer begreppen snabbt frekvenshopp och långsamt frekvenshopp. Definitionerna är något diffusa. Vanligtvis kallas ett frekvenshopp långsamt om ett antal symboler i nyttodataströmmen ryms under dröjtiden på varje frekvens i hoppsekvensen. På motsvarande sätt kallas ett frekvenshopp snabbt om en eller en del av en symbol i nyttodataströmmen ryms under dröjtiden på varje frekvens i hoppsekvensen. Att detta inte alltid är en logisk indelningsgrund inses lätt om man t ex vill överföra 100 symboler nyttoinformation per sekund. 100 hopp per sekund kommer då att klassas som en hög hopp-takt, vilket inte stämmer med gängse uppfattning. På motsvarande sätt kan man hitta exempel där vad som i alla sammanhang anses vara en hög hopp-takt enligt denna definition klassas som låg.

Faktiskt är det så att frekvenshopp-takten i sig inte är en särskilt bra kvalitetsparameter i ett frekvenshoppande radiosystem utsatt för en bredbandig störare. Över huvud taget är det grundskydd, enligt ovan, som ges av frekvenshoppet aldrig tillräckligt. Man klarar sig inte utan signalbehandling och som kommer att visas nedan finns kombinationer av signalbehandlingskomponenter som beroende på hot och krav kan göra ett långsamt hoppande system lika bra som ett snabbt.

I ett särskilt sammanhang kan frekvenshopptakten vara av stor betydelse. Om hotet innefattar en frekvensföljande störare, dvs. en störare som avlyssnar hoppspektrum, detekterar nyttosändningen på varje frekvens och hinner placera tillräcklig störeffekt under varje dröjtid i hoppsekvensen. Denna typ av störare ansågs till ganska nyligen mycket avancerade, men kan idag realiseras med kommersiell mätutrustning. Dock, för att ha verkan måste störaren kunna sortera ut vilka som är de sändningar han vill störa, vilket kan vara nog så svårt i ett scenario med ett flertal samtidiga aktörer. Dessutom måste de geografiska förutsättningarna för radiovågornas gångtider, kombinerat med frekvenshopparens dröjtid, vara de rätta. Om frekvenshopparen har en tillräckligt liten dröjtid på varje frekvens kan han försvåra eller omöjliggöra frekvensföljande störning. I flygscenarier är, på grund av geometrier, flyghöjder och avstånd, frekvensföljarens uppgift svår, medan vid marknära kommunikation, vars horisontbegränsning gör de möjliga kommunikationsavstånden mycket mindre, är hans uppgift lättare.

Som nämnts ovan är frekvenshopp den vanligaste metoden för bandspridning i militära radiosystem. Detta har flera orsaker, varav den viktigaste säkert är att frekvenshopp, på grund av att den momentana bandbredden på varje frekvens är liten, kan frekvensplaneras tillsammans med annan radiotrafik i samma frekvensband. De frekvensband som används för radiotrafik är relativt sett små och trängseln är stor. Tyvärr medger sällan fysiken, vid vågutbredning där fri sikt saknas, användning av frekvenser där trängseln möjligen skulle vara mindre. En annan orsak är, beroende på den begränsade bandbredden, robustheten i svåra vågutbredningsmiljöer. En faktor som kan vara försvårande i en frekvenshopande radio är att radions lokaloscillator måste ha förmåga att på mycket kort tid byta frekvens och detta på ett kontrollerat sätt som inte resulterar i stora momentana spektrumstörningar, vilket i värsta fall kan störa annan trafik i frekvensbandet.

### **Direktsekvensbandspridning, DS**

Vid direktsekvensbandspridning, i dagligt tal förkortat DS, vilket fortsättningsvis kommer att användas här, sker bandspridningen genom att en symbolsekvens (spridningssekvensen), vars symbollängd är mycket mindre än nyttsymbolernas, adderas modulo 2 till nyttsymbolströmmen. Resultatet blir ett sammansatt spektrum, vars form bestäms av spridningssekvensen. Detta spektrum, som frekvenstransponeras och sänds ut, har en form som liknar  $\sin x/x$ , dvs. en huvudlob med symmetriska sidlobber. Huvudlobens bredd är lika med inversen av spridningssekvensens symbollängder. Karakteristiskt för DS är att det belägger ett kontinuerligt spektrum. Ju högre symboltakt i spridningssekvensen desto större bandspridning. Grundskyddet hos DS består i att mottagaren till den mottagna signalen adderar modulo 2 samma spridningssekvens som den som i sändaren använts för spridning. Spektrum för den bandspridda nyttsignalen kommer då att kollapsa och återgå till sin ursprungliga form (två gånger addition modulo 2 av samma sekvens ger tillbaka ursprunget), varemot alla signaler som är olika nyttspektrum kommer att spridas till stor bandbredd i mottagarens ingång. Nyttosymbolströmmen selekteras sedan genom filtrering för vidarebehandling i mottagaren.

DS används för multiplexning i RF-vian i 3G mobiltelefonisystem, WCDMA. Genom att olika förbindelser mellan basstation och mobil tilldelas olika spridningssekvenser kommer i varje mottagare alla sekvenser utom den egna att betraktas som en störning och bandspridas bort.

DS har mycket hög symboltakt, dvs. mycket små symboltider. Tillsammans med stabila klockor kan detta användas som stöd för noggrann bestämning av avstånd och position, en metod som används i olika satellitnavigeringssystem.

DS har i sin grundform en fix kontinuerligt utsänd bärfrekvens, dvs. spektrum flyttar sig inte. Sändareffekten sprids över hela det spridda bandet. Ju större bandbredd desto lägre effekttäthet och risk för upptäckt, ett förhållande som kan ha sina fördelar om man vill sända med liten risk för upptäckt. I gynnsamma fall kan en sändning gömmas under omgivningsbruset. Endast mottagare försedda med den rätta spridningssekvensen kan "lyfta" signalen ur bruset.

Även om DS i teorin har samma förmåga till störskydd som frekvenshopp, används det vanligen inte i radiobanden. Det kräver tillgång till ett stort kontinuerligt frekvensband, vilket inte går att uppbringa i radiofrekvensbanden (även om sändning kan ske med mycket låg effekttäthet, som inte generar andra användare, är frekvensmyndigheterna ännu inte mogna att tillåta DS-sändningar "under" andra användare). DS har, beroende på den stora momentana bandbredden, begränsningar i marknära vågutbred-

ningskanaler. Dessutom är DS känsligt för den så kallade near-far-effekten. Starka sändare, t ex närbelägna egna sändare för andra förbindelser, som utnyttjar samma frekvens, har en tendens att äta upp en mottagares hela störskyddsförmåga. En DS-mottagare mår bäst av att nivåerna från alla störare på dess ingång är ungefär lika starka. I civila system, 3G, hanteras detta genom att uteffekten hos alla ”störare” kontinuerligt regleras.

I praktiken måste varje radiosystem ha eget frekvensutrymme, vilket är en svårighet för alla som vill försöka få plats med ett bandspridningssystem och samleva med annan radiotrafik i ett redan överfullt radiospektrum. Frekvenshoppssystem kan frekvensplaneras, alla använda frekvenser måste inte ligga sida vid sida i spektrum, varemot direktsekvenssystem måste ha tillgång till ett sammanhängande frekvensband, vilket är en av svårigheterna med DS i radiobanden.

### **Kombinerat FH/DS**

Denna bandspridningsmetod är en kombination av de föregående beskrivna, frekvenshopp och direktsekvensbandspridning, i fortsättningen i denna beskrivning kallad FH/DS. Den möjliggör att en del av fördelarna hos var och en av grundmetoderna kan tillgodogöras medan nackdelarna kan undvikas. Link-16 är ett exempel på en användare av denna metod. Det Ra90-system som under 1990-talet utvecklades för flygvapnet är ett annat.

Som namnet, FH/DS, antyder är grunden ett frekvenshopp, där under dröjtiden på varje frekvens en kort spridningssekvens, ofta kallad kod, placeras. Resultatet blir ett frekvenshoppspektrum där den momentana bandbredden och spektrumformen på varje frekvens bestäms av symbolerna i spridningssekvensen. Vanligtvis är den momentana bandbredden på varje frekvens större än i ett rent frekvenshoppssystem, varför färre frekvenser behöver användas för att täcka ett visst spektralutrymme. Detta är en fördel för t ex radions lokaloscillator, vars komplexitet bland annat styrs av hur tätt de frekvenser den behöver växla mellan ligger. DS-komponenten ger genom väldefinierade övergångar mellan symboler i spridningssekvensen möjlighet till noggrann positionsbestämning och dessutom värdefullt stöd vid systemsynkronisering. Eftersom varje DS-spektrum endast täcker en liten del av det totalt bandspridda spektrumet och denna spektrumdel i medeltal endast besöks en bråkdel av tiden (närmare bestämt ett genom antalet använda hoppfrekvenser), utgör near-far-effekten i praktiken inget problem för ett FH/DS-system.

### **Signalbehandling**

Utan åtgärder för signalbehandling kommer värdet för  $(E_b/N_j)_{\min}$  i ekvation (1) att riskera att bli mycket stort, med sänkt störhållfasthet,  $M_j$ , som resultat och vidtagna bandspridningsåtgärder riskera att bli ett slag i luften. Inom kategorin signalbehandling finns en rad metoder, enligt tidigare tabell. Karakteristiskt för ett störskyddat system är att en kombination av bandspridning och signalbehandlingsmetoder anpassade till miljön är nödvändiga. Var för sig är de sällan eller aldrig tillräckliga. Det är viktigt att betona att för optimala prestanda måste avvägningen mellan dem vara situationsanpassad. Vanligtvis ingår i detta komplex också modulationsmetod, särskilt vilket alfabet som används, som bör vara anpassat till metoderna för felkorrektion.

Störningar genererar fel i den mottagna dataströmmen. För att i så stor utsträckning som möjlig rätta dessa fel används felkorrigerande koder. Det finns olika typer av felkorrigerande koder. Störaren antas kunna leverera den störenvelopp, t ex intermittent på olika sätt, som genererar mest fel, är svårast för felkorrektionen att hantera, och sålunda är till störst skada för mottagarens möjlighet att detektera nytosignalen. Ofta måste i praktiken flera olika former av koder och andra signalbehandlingsåtgärder användas efter varandra, i serie, för att tillräckligt skydd ska uppnås.

Felkorrigerande koder finns i flera familjer. De två största är blockkoder och faltningskoder. De skiljer sig i uppbyggnad och prestanda. Turbokodning är en iterativ avkodningsmetod. Generellt går det inte att säga att någon metod är bättre än den andra. Det beror på applikationen. Vid kodning för felkorrektion genereras på sändarsidan redundant information, dvs. tillskottsinformation, som kan användas för att återskapa ett visst mått av information som gått förlorad. Redundansen skapas algoritmiskt, vilket beroende på typ av kod sker på olika sätt. På mottagarsidan används alltså den redundant informationen för att så långt möjligt återskapa ursprungsinformationen.



Felkorrigering fungerar bäst då felhalten på avkodarens ingång inte är för hög. För att stötta prestanda och hantera stora felhalter används ofta olika former av diversitet. Förekommande diversitetsdomäner är tid, frekvens, rum, och polarisation. I detta sammanhang är bara de två förstnämnda av intresse. Diversitet innebär att samma information överförs mellan sändare och mottagare i flera diversitetsdomäner. Mottagaren avgör genom jämförelse av flera mottagna alternativ och, om de inte är lika, vilket som med störst sannolikhet är det korrekta. De vanligaste alternativen är tid och frekvens, där i det första fallet samma information sänds flera gånger och i det andra fallet på flera frekvenser. Diversitet har stor betydelse framför allt i kanaler med mycket höga störnivåer, där den kan sänka en initialt stor felhalt till den för en felkorrigering kod hanterbar nivå. Som "kuriosa" kan nämnas att mottagning av synkroniseringssekvens i början av varje tidslucka i JTIDS/MIDS (och i Ra90) i flygplan sker i rumsdiversitet. Den av de två antennerna, en på buken och en på ryggsåsen, som ger bäst synk-mottagning används för mottagning i hela tidsluckan.

Interleavingens syfte är att slå sönder de skurar av fel som kan uppträda vid intermittent störning och i vissa vågutbredningskanaler. De flesta felkorrigering koder presterar bättre om felet inte anländer i skurar till avkodaren. Mekanismen för blockinterleaving är den att bitarna i dataströmmen på sändarsidan, inom ett tidsfönster, omfördelas i tiden. På mottagarsidan sker en återfördelning till ordinarie ordning, varvid eventuella skurar av fel sprids över tiden. Det är oundvikligt att blockinterleaving inför en kontrollerad fördröjning i dataströmmen. Om detta är acceptabelt är olika fall till fall. Faltninginterleaving förekommer också, men är mindre vanlig

### ***Störhotets karaktär***

Av förståeliga skäl är en störarens egenskaper inte i detalj kända. Som underlag för design tas inom många områden detaljerade störhot fram. Dessa baseras på kunskap om teknikutveckling, underrättelseinformation och antagandet att störaren har kunskap om uppbyggnaden hos det radiosystem han ska angripa. Centralt i detta senare fall är hur målsystemets signalbehandling är utförd. Om detta är känt kan störningen anpassas för att orsaka maximal skada, dvs. minimera sannolikheten för att den mottagna nyttoinformationen ska vara läsbar.

Hela idén med bandspridning är att tvinga störaren att använda sin tillgängliga energi oekonomiskt och tvingas sprida ut den över spektrum så att nyttoinformationen ska få fördel av "uttunnningen" av störe-energi. Störaren, å sin sida, vet att han genom att anpassa sin störstrategi mot radioförbindelsen ändå kan göra stor skada mot ett bandspritt system. Om han t ex väljer att koncentrera sin störning (han antas kunna omfördela sin tillgängliga energi i frekvens och tid) mot en viss del av dataströmmen kommer de informationssymboler som träffas att utsättas för ökad störeenergi jämfört med om störningen vore kontinuerlig, sett ur dataströmmens synpunkt, och vissa kommer inte att vara störda alls. Det visar sig att medelfelhalten i den mottagna dataströmmen med denna störstrategi i många fall ökar, men vad värre är kommer felet i den mottagna dataströmmen att uppträda i skurar vilket kan vara mycket besvärande för radions inbyggda felkorrektionsfunktion.

Störning som är intermittent mot dataströmmen, dvs. vissa bitar är störda, andra inte, kan mot ett frekvenshoppssystem åstadkommas genom att endast en del av de använda hoppfrekvenserna störs. Liknande effekt kan uppnås genom att snabbt svepa en anpassad smalbandig störning över hoppspektrum. Mot direktsekvensbandspridning, som ju kontinuerligt belägger hela sitt använda spektrum, uppnås intermittent störning genom pulsning. Mot hybriden FH/DS är strategier inriktade mot frekvenshoppet i allmänhet mest verksamma. Störsändarens modulation (brus, ton, signallik, mm) saknar inte betydelse men är i allmänhet av underordnad betydelse.

Begreppet delbandsstörning mot frekvenshopp förekommer ofta. Störaren, som antas ha en tillgänglig energi som han kan disponera på bästa sätt, kan uppnå bättre resultat genom att lägga sin störeffekt över en del av frekvenshoppens band. Varje frekvens som är störd träffas av en högre störning än om störningen var utbredd över hela bandet, och den resulterande felhalten i nyttoinformationen blir högre. Motdraget är signalbehandling. Ett godhetstal på störskydd i en frekvenshoppare är hur stor delbandsstörning som värst. Ju större andel av bandet dess bättre. Motsvarigheten för DS, pulsstörning, kan betraktas på liknande sätt. Det finns en värsta pulsstörning, duty factor.

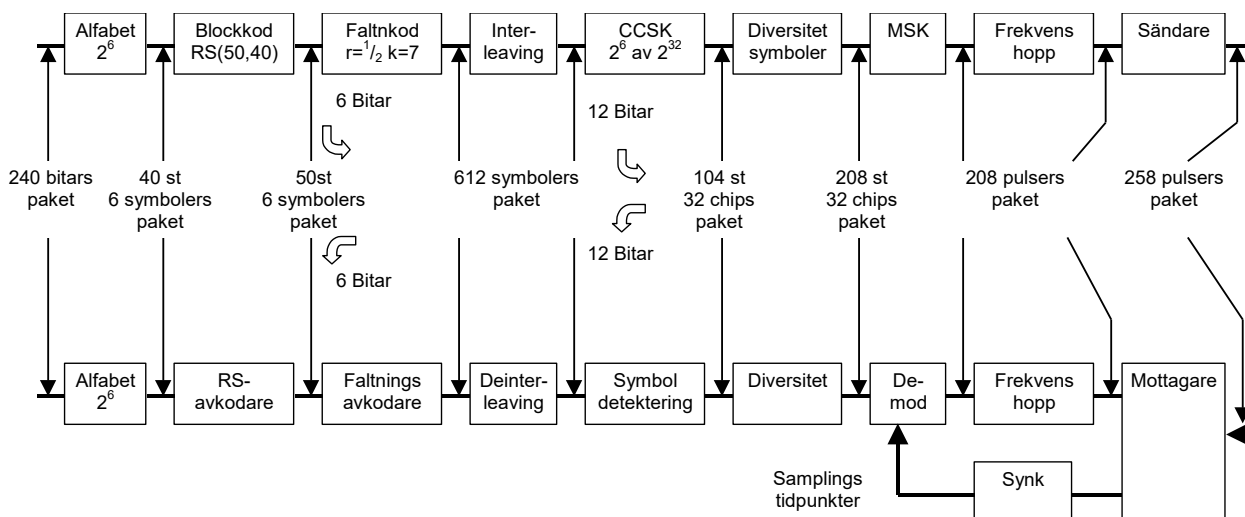
Den medvetne störaren kan med rätt strategi till stor del, med ovan beskrivna metoder, omintetgöra investeringen i bandspridning i ett radiosystem. Kommunikatörens motdrag mot detta är att inrätta en signalbehandlingsfunktion som effektivt kan neutralisera störningens skadliga effekter. En klokt anpassad kombination av felrättande kodning, diversitet och interleaving kan återställa större delen av skyddet. Denna anpassning är individuellt unik för varje kommunikationssystem, beroende på kvalitetskrav, dataformat, informationstyp, datahastighet, accessmetod, modulation, mm. Syftet är att tvinga störaren att störa så stor andel av dataströmmen som möjlig för att uppnå effekt, dvs. att se till den intermittenta störningen inte gör större skada än kontinuerlig störning.

### Exempel på störskyddad radio

Ra90 har ett kraftfullt störskydd, enligt principen FH/DS, som i normalmod kan leverera information, data och tal, när störeffekten på mottagarens ingång överstigen nyttoeffekten med 28 dB eller ca 650 gånger. För datatrafik finns möjlighet till störskydds förstärkning som kan höja detta ytterligare, till ca en faktor 1000, dvs 30 dB. Komponenterna i signalbehandlingen är

- Reed Solomon-kod
- Faltningskod
- Interleaving
- Cyclic Code Shift Keying (CCSK)
- Diversitet
- Modulering
- Frekvenshopp
- Diversitet
- Multiplexning

av vilka de flesta är av betydelse för störskyddet. Två seriekopplade, konkatenerade, koder används. Reed Solomon- och binär faltningskod, som är väl lämpade att användas tillsammans. På mottagarsidan resulterar felhändelser hos faltningskoden i en skur av binära symbolfel, som tas upp av att den ickebinära RS-koden arbetar blockvis, i fallet Ra90 med sexbitarsblock. Fortsättningsvis förklaras, utgående från blockschemat i nedanstående, figur hur störskydds-komponenterna kombineras i Ra90 för att åstadkomma angivna prestanda i normalmoden Packet Data.



**Topografiskt blockschema över Ra90**

Blockschemat beskriver topografin i Ra90:s signalbehandling. Ra90 arbetar i tidsmultiplex med 128 tidsluckor per sekund och hela proceduren, från första blocket på sändarsidan, längst uppe till vänster,

till och med sista blocket på mottagarsidan, längst nere till vänster, genomlöps i varje tidslucka, som är 7.8125 ms lång. Följande är ett försök till förklaring block för block.

1. **Block 1.** Indata är formaterade i flygvapnets 300-meddelanden, 80-bitars block. Tre sådana block, totalt 240 bitar överförs i varje tidslucka. De 240 bitarna delas upp i block om sex bitar, till 40 symboler i alfabet  $2^6$ , dvs 64, som skickas vidare till nästa block.
2. **Block 2.** De 40 symbolerna kodas med Reed Solomonkod, som arbetar med ickebinära symboler, i detta fall i alfabet 64. De 40 informationssymbolerna utökas med 10 redundanssymboler till RS(50,40) och 50 sexbitarssymboler skickas vidare till nästa block.
3. **Block 3.** I nästa steg ses dataströmmen som 300 binära symboler, som dessutom av praktiska skäl utökas till 306, med sex symboler, som kastas på mottagarsidan. Blocket kodas med en binär faltningsskod, med spannlängd 7 och kodhastighet  $\frac{1}{2}$ , till ett block med dubbla storleken, dvs 612 binära symboler.
4. **Block 4.** De 612 binära symbolerna utökas av praktiska skäl med ytterligare 12, som kastas på mottagarsidan. De läses in i en matris,  $104 \times 6$ , som sex block med längden 104, och läses ut som 104 sexbitarssymboler. Startpunkten för utläsning varierar, kryptologiskt styrt, för varje tidslucka, för att en periodisk process som skulle kunna gynna en spanare inte ska skapas.
5. **Block 5.** Varje sexbitarssymbol mappas på en 32 bitar lång chipsekvens som kan ses som en direktsekvens. (I direktsekvenssammanhang kallas bitar i spridningssekvensen för chips). Det finns 64 stycken olika sexbitarssymboler och  $2^{32}$ , ca 4,3 miljarder, olika 32 bitar långa binära sekvenser. Av detta stora antal väljs 64 stycken som har så liten inbördes korrelation som möjligt, en som representerar varje sexbitarssymbol. Proceduren kallas kodsiftnyckling, CSK, Code Shift Keying. Ut ur block 5 levereras 104 stycken 32-bitars sekvenser, eller 32-chipspaket som det står i figuren.
6. **Block 6.** Diversitet skapas genom att varje 32-chipspaket repeteras. För att komplicera tillvaron för en spanare krypteras också varje 32-chipspaket. Ut ur block 6 levereras 208 stycken 32-chipspaket.
7. **Block 7.** Varje 32-chipspaket är en kort direktsekvens och moduleras på en mellanfrekvens med MSK, Minimum Shift Keying, med chiptakten 5 MHz, dvs 200 ns per chip. Den momentana banbredden är ca 3MHz.
8. **Block 8.** Varje modulerad chipsekvens transponeras av en hoppande lokaloscillator till en kryptologiskt vald frekvens i frekvensbandet 960 – 1390 MHz. Varje sekvens sänds på en puls med längden  $32 \cdot 200 \text{ ns} = 6,4 \text{ } \mu\text{s}$  med ett uppehåll på  $6,6 \text{ } \mu\text{s}$  mellan pulser så att pulsrepetitionstiden blir  $13 \text{ } \mu\text{s}$ . Sändaren byter alltså frekvens var  $13 \text{ } \mu\text{s}$ , motsvarande en frekvenshopptakt på ca 77000 hopp per sekund. Denna höga hopptakt är resultatet av signalbehandlingens utformning och behov, men också med säkerhet av hur radions (JTIDS/MIDS, som är samma radio) vågform utformats för att minimera risken att störa de system som äger bandet, DME och SSR. Blocket levererar 208 frekvenshoppande pulser.
9. **Block 9.** I varje tidslucka sänds i normalfallet 258 frekvenshoppande pulser. För att försvåra repetitiva störningar förses varje puls med ett kryptologiskt genererat tidsjitter. Skillnaden mellan 208 pulser, levererade från föregående block, och 258 utsända har flera förklaringar. Det finns indata som kräver fler pulser, t ex tal. Man vill att sändning i en tidslucka ur spanings synpunkt alltid ska se likadan ut. Det ska inte gå att se vilken sorts information som sänds. De 32 första pulserna är en synkroniseringssekvens, kryptologiskt genererad, vars syfte är att mottagaren ska kunna ställa

in sin tid tillräckligt noggrant för att medge bra detektering. Oftast finns ett antal pulser som går ”tomma”, men som spektralt ser ut som alla andra. Sändning kan ske med tre pulseffektnivåer, 2, 20 och 200 W.

10. **Block10-19.** Till mottagaren, block 10, anländer de 258 pulserna påverkade av utbredningskanalen och störningar, avsiktliga eller oavsiktliga. Efter synkronisering, för att fastställa, exakta tidpunkter när sampling och läsning av data kan ske, utförs alla de signalbehandlingsåtgärder som gjorts i sändaren i motsatt riktning och tillräckligt felfri användarinformation kan förhoppningsvis levereras på mottagarens utgång.
11. **Block 10-13.** Synkronisering, dvs detektering av tidsläget hos mottagen signal, 32-chipsekvensen på varje puls, måste vara minst lika störsäker som störsäkerheten för informationsmottagning. För detta ändamål används de 32 första pulserna i varje tidslucka. De är frekvenshoppande, i samma spektrum och med samma takt som de informationsbärande pulserna. Hur frekvenserna hos dem väljs och hur deras 32-chipsekvenser ser ut, styrs kryptologiskt och är unikt för varje tidslucka. Mottagaren är redan grovsynkroniserad, så den vet i vilken tidslucka och vilken första frekvens den ska lyssna efter. I början av varje tidslucka står den och väntar på den första pulsen i synksekvensen, som är startskottet till hoppsekvensen i hela tidsluckan. HF-frekvens transponeras med hjälp av en hoppande lokaloscillator till en fix mellanfrekvens, där demodulering görs och finsynkronisering genomförs enligt följande. Skyddet mot störning av synken har två komponenter, dels att förhindra att mottagaren förblindas genom att den första pulsens frekvens är blockerad av störning, dels att chipsekvenserna kan detekteras tillräckligt säkert. Den första komponenten hanteras genom att en Ra90, i block 10, innehåller flera parallella radiomottagare. Inför varje tidslucka ställs mottagarna in för att lyssna efter den rätta sekvensen. Om den första frekvensen råkar vara blockerad av störning blir en mottagare blind för nästa frekvens. Därför behövs ytterligare en mottagare inställd för att lyssna efter nästa frekvens, osv. Den mottagare som detekterar synken bäst används fortsättningsvis som enda mottagare för informationsmottagning i tidsluckan. På grund av störhotet behöver flygplan som använder Fr90 två mottagare. På grund av antenntäckningen runt flygplanet behövs två antenner, man vet aldrig i förväg vilken antenn som ger bäst mottagning. Två mottagare behövs till varje antenn. Fr90 behöver alltså fyra mottagare. Markstationer, Mr90, har ett sämre utgångsläge än flygstationer vad gäller signalstörförhållande, främst på grund av möjlig sändareffekt från flygplanens sändare. I Mr90 behövs alla fyra mottagarna för den enda antennen. Den andra störskyddskomponenten består i att en lång sekvens bildas av de sammankopplade chipsekvenserna på alla synkpulser. Denna sekvens, mer än 1000 chips lång, korreleras med den korrekta, som mottagaren känner till, vilket är nyckeln till att detekteringstiderna för information i kommande pulser i tidsluckan kan bestämmas. Denna långa sekvens bidrar med en styrka hos synkroniseringen som är tillräcklig.
14. **Block 14-19.** Block 13 levererar de 208 informationsbärande 32-chipspaketet, det finns 64 möjliga, ett representerande varje möjlig sexbitarssymbol. Varje mottaget 32-chipspaket korreleras mot ett bibliotek av de 64 möjliga. För varje 32-chipspaket, varje mottagen puls, väljs den sexbitarsymbol, som representeras av det 32-chipspaket som det mottagna paketet har bäst korrelation med. Därefter sker i kommande block symboldetektering, signalbehandling och avkodning. Ut från block 19 levereras mottagna data, förhoppningsvis läsbara.

## ***Adaptiva antenner, ADA***

### **Bakgrund**

Om inte andra störskyddsåtgärder är tillräckliga är det tillskott i störskydd som ges av antenner betydligt intressantare än t ex sändareffekt, som är krävande, dyrt och ofta inte realistiskt. I detta avsnitt beskrivs kortfattat hur adaptiva mottagarantenner fungerar och den studieverksamhet som FMV bedrivit inom området.

Under den tid som FRJAS analyserades och före beslutet om förändrad inriktning fattades, sökte FMV kontakt med industrier som kunde bistå med studier av antennsystem för förstärkning av störskyddet. Studieverksamhet som leddes av Christer Bardland, med stöd av konsultkrafter ur Teleplan, Bengt Viktor Andersson, och FFV, Åke Kwick och i tidigt skede av Ralph Persson, etablerades framför allt hos Standard Telecommunication Laboratories, STL, i Harlow i Storbritannien. STL som köptes upp av kanadensiska Bellföretaget Northern Telecom och Bell Northern Research, BNR, bildades.

### **Så fungerar en adaptiv mottagarantenn**

Förklaringen hängs lättast upp på bilden i figur 1. Det adaptiva antennsystemet består av

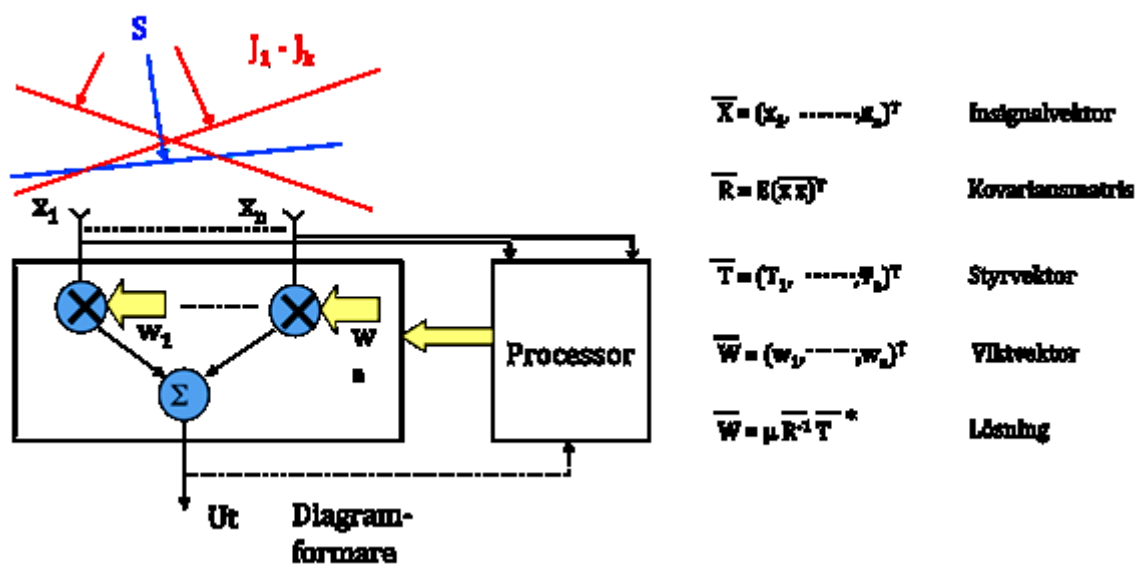
- En antenngrupp,  $X_1$ ----- $X_n$
- Viktkretsar,  $W_1$ ----- $W_n$ , en för varje antenn, som kan påverka både fas och amplitud hos varje inkommande antensignal och som styrs av en algoritm i processorn
- Summering av alla viktretsars utsignal
- En processor, som exekverar en algoritm, som med indata från antenngruppen och summan av de viktade antensignalerna driver antennvikterna

Syftet är att skapa minima i gruppantendiagrammet i ankomstriktningar för störare, samtidigt som nyttsignalen påverkas så lite som möjligt. Se exempel i figur 2. Det viktiga är att systemet påverkar signalstörförhållandet i positiv riktning. Prestanda är i hög grad scenarioberoende, men förbättring av signalstörförhållandet med 20 – 30 dB är realistiskt.

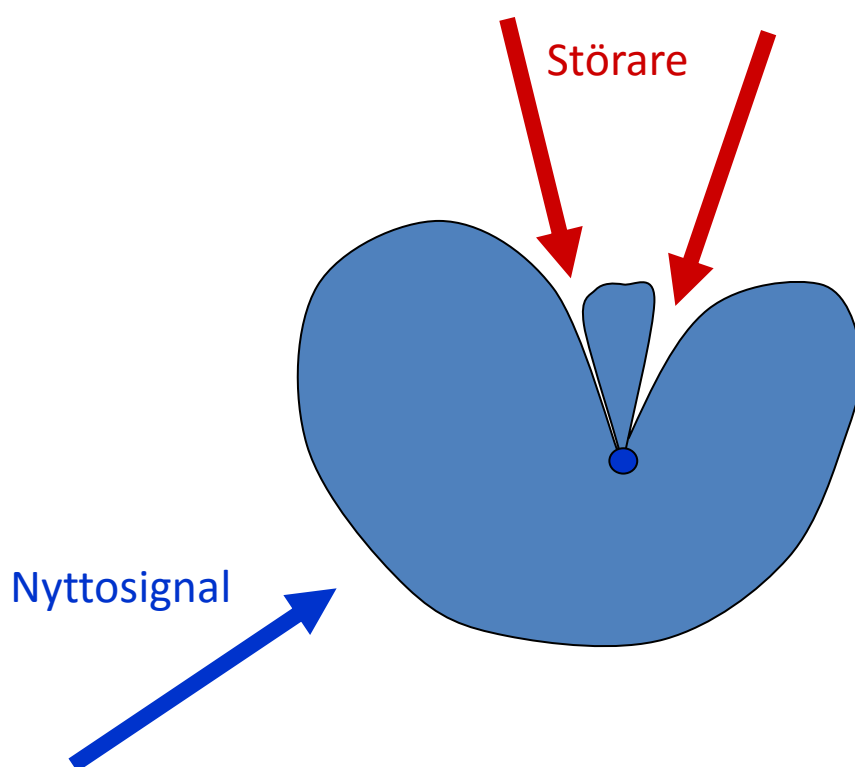
I figurens högra sida visas de matrisekvationer som processorn måste lösa kontinuerligt. Detta är en beräkningsuppgift som kräver mycket kvalificerade processorer, vilket på 90-talet var en stor utmaning, ett problem som tiden har löst.

Viktkretsarna realiserar med hjälp av vektormodulatorer, som har liten bandbredd, eller tapped delay line om bandbreddskraven är större.

Algoritmer är under ständig utveckling. Från början användes power inversion, som bestod i att de starkaste insignalerna undertrycktes oberoende om de var nytto- eller störsignaler. Perturbation, MUSIC, mm är exempel, med fokus på olika egenskaper.



Figur 1 Principschema för adaptiv mottagarantenn



Figur 2. Exempel på strålningsdiagram för en adaptiv mottagarantenn

## Egenskaper

I system med stor bandbredd är möjligheterna till störskydd genom bandspridning begränsade. Skyddet är omvänt proportionellt mot spridningsbandbredden och tillgängligt frekvensutrymme för att öka denna är sällan tillgängligt. I sådana situationer är en adaptiv mottagarantenn intressant. Den har förmåga att anpassa sitt strålningsdiagram efter den elektromagnetiska miljön. Den har både lockande och försvårande egenskaper.

- Är passiv ur en störarens synpunkt. Störaren kan aldrig veta när man använder en adaptiv mottagarantenn.
- Är enbart en mottagarantenn.
- Ger typiskt 20-40 dB förstärkning av störmarginalen,  $M_j$ .
- Kräver en antenngrupp, som behöver utrymme. I master eller på taket av byggnader och fordon är detta mindre svårt att åstadkomma än på små flygplan, där tillgängligt utrymme både inom- och utombords är mer begränsat och aerodynamiska prestanda riskeras. I de studier som genomfördes, med inriktningen att placera en adaptiv mottagarantenn på Fpl 39, diskuterades ett utrymme på kroppens undersida på en bakre motorlucka.
- Ömsesidig koppling mellan antennelementen är en försvårande faktor. Den bästa utformningen av en antenngrupp är om varje enskilt element ser sin omgivning lika dant som alla andra. Lösningen är i allmänhet en cirkel av antennelement. Orsaken är att ekvationerna i figur 1 annars blir tunga att lösa.
- Antalet samtidigt hanterbara störare är teoretiskt en mindre än antalet antennelement i antenngruppen, i praktiken ungefär hälften.
- Tidskonstanter. En adaptiv mottagarantenn kan ses om ett återkopplat reglersystem, som är behäftad med tidskonstanter, som skulle kunna utnyttjas av en störare till att sätta den ur spel. Om insvängningstiden är för lång kan den också vara svår att använda tillsammans med frekvenshopp.
- En adaptiv mottagarantenn måste kunna skilja mellan nyttsignaler och störsignaler. I sambandsystem används olika metoder. Den mest uppenbara är tillsammans med frekvenshopp, där processorn får ligga steget före och undertrycka störningen på kommande frekvens dit nyttsignalen ännu inte anlät. Vikterna, diagrammet, fryses under mottagning, och processorn jobbar redan med nästa frekvens.

## Användningsområden

Adaptiva antenner används inom en rad områden. Några exempel är

- Sidlobundertryckning i radarstationer. Detta är ett av de tidigaste användningsområdena.
- Förstärkning av störskydd hos mottagare. Har av FMV upphandlats för att förstärka känsliga förbindelser där Ra180 används. Används av många användare för skydd av GPS-mottagare, som är mycket känsliga för störning.
- Högupplösande pejlfunktion
- I modifierad form som interference canceller för närliggande sändare
- Används till sammans med sonararrayer för att undertrycka störningar och flervägsutbredning.

## Inkoppling

Den adaptiva mottagarantennen kan ses som en komponent inkopplad mellan antenn och radio. Den innehåller en hel del komponenter och tenderar att ta nästan lika mycket plats som radion. I bästa fall skulle dess funktion kunna vara inbyggd i radion, men ofta ses den som ett nödvändigt tillägg.

**Bilaga 5****Projektledning i RAS90 och TARAS****Allmänt**

Projektarbetet startades i samband med att beställning gjordes av FRJAS 1982. Man insåg att radiosystemen i flygplanen och i marksystemet måste samordnas. Uppgiften, att leda samordningen mellan Flygelektrobyrån och Radiobyrån på Elektro tilldelades Radiobyrån då redan tidigare det beslutats att systemansvaret för mark-flygplan systemen låg vid marksystemen.

**Uppdragsstyrning av Projekt RAS90**

(Följande ett utdrag ur dokumentet)

**”Principiell inriktning för uppdragsstyrning avseende Projekt RAS90” 1993-12-20**

Fastställd av John Hübbert som då var chef för ledningssystemenheten vid FLYGMATERIELLEDNINGEN.

**RAS90 systemets omfattning**

RAS90 är ett funktionssystem som skall säkerställa störhållfast textskyddad tal- och dataöverföring mellan FV ledningssystem och angivna flygsystem.

Sambandsutrustningar med manöverorgan, som ingår i plattformar och markanläggningar, för att uppnå funktionssystemet inkluderas. RAS90 skall anskaffas för såväl strilsystemet som för flygsystemen JA 37, JAS 39 och FSR 890. I framtiden kan ytterligare materielsystem bli aktuella att tillföras materiel som ingår i RAS90.

Funktionssystemet RAS90 kräver teknisk och tidsmässigt samordnad utveckling, anskaffning och införande av materiel och funktioner inom berörda materielsystem.

**Uppdragsstruktur för RAS90**

För genomförande av RAS90 gäller följande system- och uppdragsstruktur.

MS 356 RAS90 Gemensamt

Ett nytt MS 356 RAS90 gemensamt skapas för alla RAS90 gemensamma aktiviteter såsom:

- Projektledning
- Gemensam systemverksamhet och systemutveckling
- Samordning av upphandling
- Planering för gemensamt vidmakthållande, vidareutveckling och underhåll

**MSDS 35479 RAS90 Marksystem**

Omfattar återstående delar av MSDS 35479 såsom:

- All markbunden utrustning
- Anslutningssamband
- Stril- och basintegration
- Installation

**MSDS 31530 JA 37 Kommunikation- och strilutveckling**



- All flygburen utrustning
- Flygplanintegration
- Installation

#### **MSDS 37807 resp 31907 JAS Samband inkl stödsystem**

- All flygburen utrustning
- Flygplanintegration
- Installation

#### **MSDS 33430 FSR 890 Ledning och kommunikation**

- All flygburen utrustning
- Flygplanintegration
- Installation

#### **Uppdrag till Elektro**

##### **Åt ELEKTRO uppdras att:**

- Utöva MS-ledning för MS 356 RAS 90 Gemensamt
- Utveckla samt samordna anskaffning och införande av RAS 90 i FV
- Vara sammanhållande för framtagning och redovisning av planerings-, ekonomist- och tekniskt underlag för alla av projektet berörda materielsystem.
- I samråd med FLYGPLAN säkerställa resursupbyggnad för projektet

#### **Uppdrag till FLYGPLAN**

##### **Åt FLYGPLAN uppdras att:**

- Biträda ELEKTRO i projektet med erforderliga resurser och kompetens.
- Till ELEKTRO lämna erforderligt tekniskt- och ekonomiskt underlag avseende de flygsystem där RAS 90 skall ingå (f.n JA 37, JAS 39 och FSR 890)
- Enligt ELEKTRO planeringsanvisningar svara för de flygburna systemens materiel-anskaffningar samt flygplanbunden integration och inastallation.

#### **Styrande dokument**

- FML uppdrag
- Inriktning för utveckling av FV stridsledningsfunktioner
- TTEM
- CFV årliga planerings- och budgetanvisningar

#### **Belutsbefogenheter**

##### **CFML fastställer/beslutar om:**

- Anskaffningsstrategi
- Fördelning av ekonomiska ramar per materielsystem
- Underlag till FVL av principiell betydelse
- Regeringsärenden

Beslutsbefogenheter i övrigt enligt FMV Arbo samt de särskilda anvisningar som framgår av respektive uppdrag (arbetsorder)

Undertecknat

Peter Lundberg

Bitr C FML

I RAS90 bildades ett antal arbetsgrupper för att ta fram underlag och rekommendationer för systemframtagningen. Här nedan är ett utdrag av de arbetsgruppernas uppgifter.

Arbetsgrupperna var följande:

1. Kryptogrupp
2. Grupp för utprovning av RTD
3. Störskyddsgrupp
4. Störsimulering
5. Systemspec RSD
6. Användargräsytor RTD
7. Systemspec RTD

### **Grupp 1 Krypto**

- Ansv: Sven Eriksson
- Gruppen: Stig Arne Ekhall, Dag Brising, Lars Peterson, Roland Hansson, Christer Thorsson, Hans Pettersson, Erik Häggblad

Arbetsuppgifter

1. Definiera krav på kryptofunktionen i RTD och RSD:
  - Trafiktyp
  - Fördröjning
  - Sändningslängd
  - Initialsynktid
  - Återsynktid
  - BER för 90% tillgänglighetstid
  - Nyckelbytesfrekvens
2. Utarbeta metoder för nyckelgenerering och distribution.
3. Utvärdera föreslagna kryptosystem och rekommendera åtgärder.
4. Se över kryptoinformation som går via RSD och RTD med samma information

### **Grupp 2 för utprovning av RTD**

- Ansv: Christer Thorsson
- Gruppen: Lars Peterson, Lars Larsson, Kalle Bohlin, Ronny Christvall

Arbetsuppgifter

1. Utarbeta tidplaner för framtagning och utprovning av RTD-materiel.
2. Specificera och anskaffa erforderlig materiel för utprovningen.
3. Framtagning av detaljerad provanvisning.

### **Grupp 3 Störskydd**

- Ansv: Christer Bardland
- Gruppen: Ralph Persson, Bo Magnusson, Kjell Persson, Christer Thorsson

Arbetsuppgifter

1. Utarbeta specifikation för störskyddsegenskaper för RTD Fv/M enligt TTEM.
2. Utvärdera av industrin framtagna tekniska ansatser för störskyddet.

## Grupp 6 Användargränsytor RTD

- Ansv: Erik Häggblad
- Gruppen: Christer Thorsson, Christer Bardland, Bengt Olofsson, Bo Hultsten, Dag Brising

### Arbetsuppgifter

1. Ensa användardata för Flygvapnet och Marinen.
2. Framtagning av gränsytespecifikation

## Grupp 7 Systemspecifikation RTD

- Ansv: Christer Thorsson
- Gruppen: Lars Peterson, Kalle Bohlin, Ralph Persson, Claes Ronge

### Arbetsuppgifter

1. Framtagning av systemspecifikation RTD
2. Definiera gränsytor mot JAS39, STRIL, Bas
3. Framtagning av apparatbeskrivningar
4. Framtagning av provplan

## TARAS

Namnet för projekt RAS90 ändras 1994 till TARAS och ny projektledare blir Per Nilsson  
Beställning av "Grundsystem mark" gjord 1994-01-18  
TARAS Anskaffningsstrategi fastställd 1994-07-01

## MPR

I samband med de stora beställningarna på grundsystem mark (GM) och RA90 var klara inrättades ett forum som kallades MPR. MPR står för Management Progress Revue. Vid dessa uppföljningar deltog ledningarna från både FMV och industrin.

**Projektplan TARAS** utges 1994-04-13 (nedan ett utdrag av dokumentet)

Denna projektplan upphäver föregående plan ELEKTRO HM 39-90:1929/92 daterad 1992-03-12

## Bakgrund

Nuvarande strilssystem med talradio- och en styrdatakomponent togs i bruk under 1960- och 1970-talet. Styrdatasystemets radiosändare FMR 10 och talradio RK 02 med effektförstärkare 202 nyttjar VHF-bandet. Talradio FMR 18 och Ra 730 utnyttjar UHF-bandet. I slutet på 1980-talet tillkom VHF/UHF-stationen Ra 745. Fpl JAS 39 utrustas med radioutrustning FR JAS kompatibel med nuvarande strilradiosystem för taltrafik. Fpl JA 37 har radioutrustning för tal- och styrdatatrafik. På grund av ändrad taktisk hotbild och ökat behov av datakommunikation med flygplan skall beskrivna Stril 60 radiosystem moderniseras med ny materiel till ett Taktiskt Radiosystem, TARAS, tidigare kallat RAS 90.

## Definition av TARAS

TARAS är ett funktionssystem som skall säkerställa störhållfast textskyddad tal- och dataöverföring mellan FV ledningssystem och angivna flygsystem.

Sambandsutrustningar med manöverorgan som ingår i plattformar och markanläggningar för att uppnå funktionssystemet inkluderas. TARAS skall anskaffas för strilsystemet, för flygsystemen JA 37, JAS 39, TP 102B (målsättning), FSR 890, och för marinen. I framtiden kan ytterligare materielsystem bli aktuella att tillföras materiel som ingår i TARAS. Projektet kännetecknas därför av att såväl utveckling som anskaffning måste genomföras som sammanhållen materielsystemövergripande verksamhet.

### **Styrande dokument**

Följande dokument och skrivelser styr och definierar TARAS:

- TTEM
- Inriktning för utveckling av FV stridsledningssystem
- Principiell inriktning för uppdragsstyrning avseende projekt RAS 90, FML nr 183/93
- System och uppdragsstruktur för RAS 90, FML nr 184/93
- FMV arbetsordning, ARBO, enligt beslut LEDNING AO 12:19563/93

### **Organisation och ansvarsfördelning**

ELEKTRO genomför FML's uppdrag i projektform. Projektorganisationen består av en styrgrupp, ett projektråd, ett projektkontor och en projektgrupp som hämtar resurser ur FLYGPLAN, FUH, KOM och ELEKTRO.

### **Styrgruppen**

Projekt TARAS rapporterar kvartalsvis (eller med andra tidsintervall då så erfordras) till en styrgrupp, som består av representanter från projektdeltagande avdelningar. I styrgruppen ingår:

C ELEKTRO (ordförande och sammankallande)

C FLYGPLAN

C FUH eller av denne utsedd representant

C Telekom

C Systemledning flyg på ELEKTRO

C FML/Lednysyst

C FVL/LED

C PL TARAS är föredragande i styrgruppen men ingår inte i denna

Biträdande C PL TARAS är sekreterare

Styrgruppens uppgift är att följa projektet och ge anvisningar om långsiktig inriktning speciellt med hänsyn till TARAS's hårda integration i ledningssystemen.

### **Projektrådet**

För att säkra en god förankring och koordinering till de större materielsystem som ingår i funktionssystemet TARAS inrättas ett projektråd. Detta skall bestå av beslutsmässiga representanter från:

- PL 37
- PL 39
- PL 890
- MS-ledare 350
- CI 39
- MS-ledare 372

C PL TARAS är ordförande och sammankallar till protokollförda beslutande månadsvisa möten i projektrådet. Projektledaren kan även kalla andra för specifika frågor.

Rådsmötena skall behandla frågor av vital betydelse för projektet som t. ex. funktions-, användar-, specifikations- och anskaffningsfrågor.

Upphandlingsbeslut följer FMV ordinarie delegeringsregler och fattas inte i projektrådet.

### Projektledning

Ett projektkontor organiseras inom Telekom. Projektledningen lyder direkt under C ELEKTRO vad avser projektet. Projektledare är Per Nilsson, som personalredovisas vid Telekom.

### Projektgrupp

I projektet ingår medarbetare från följande organisationsenheter:

Telekom

Anlägg

ElektroS

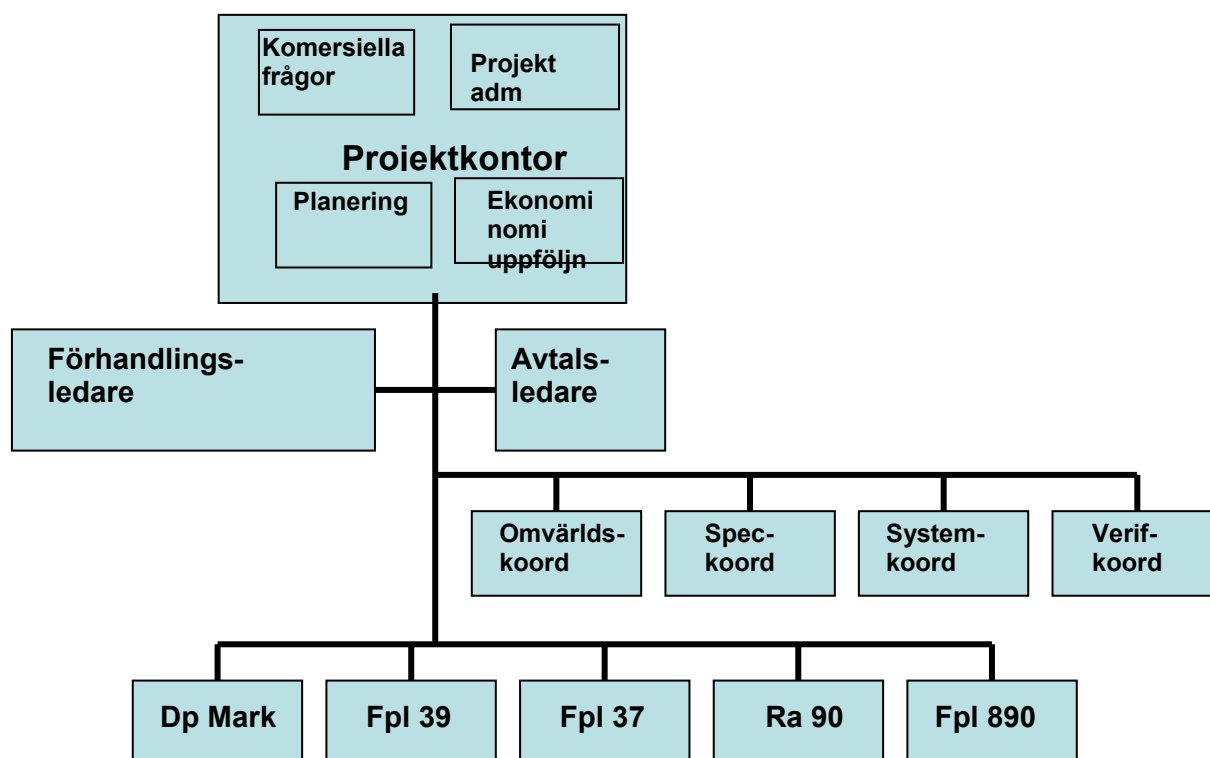
Övriga avdelningar:

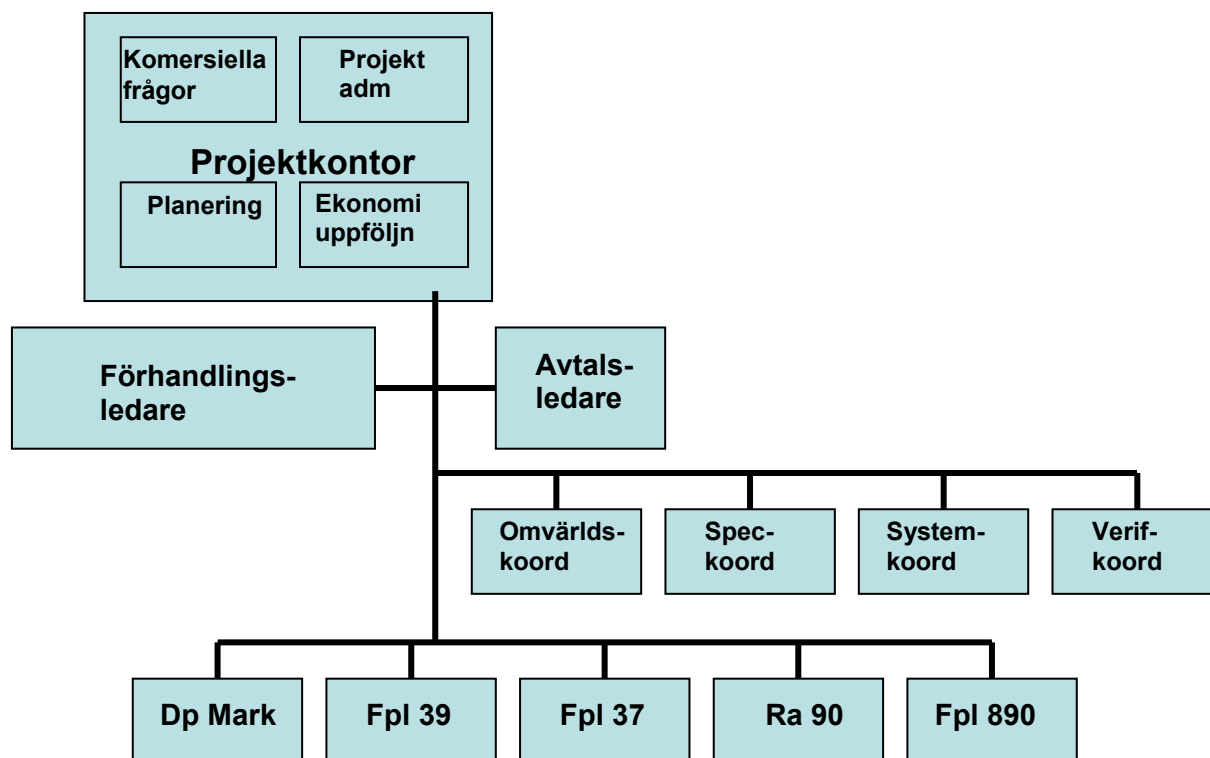
FLYGPLAN

FUH

KOM

Projektorganisationen framgår av nedanstående bild.





### Medverkan från FVL (FlygVapenLedningen)

Från FVL erfordras medverkan för exempelvis prestandaavvägningar, användarsynpunkter och systemskarvfrågor.

### Ansvarsfördelning

CFML, som inom FMV är ansvarig för TARAS, har uppdragit åt C ELEKTRO att utveckla, sammanhålla och samordna anskaffning av TARAS och dess införande i FV. C ELEKTRO är alltså projektägare, vilket innebär att ELEKTRO skall utöva materielsystemledning för MS 356 och delsystemledning för DS 315 30, 318 07, 319 07, MSDS för TARAS i TP 102B, 334 20 och 354 79 under genomförandet av TARAS.

På C ELEKTRO uppdrag ansvarar projektledaren (C PL TARAS) för:

- Den direkta ledningen av projektet
- Att projektet genomförs i enlighet med fastställda mål enligt de styrande dokumenten
- Att avvikelser från mål, planer, ramar och avtal rapporteras med förslag till korrigerande åtgärder
- Kontakter med aktuella leverantörer
- Kontakter med FVL, i samråd med FML
- Att erforderliga dokument för projektets genomförande upprättas, vidmakthålls och arkiveras

### Omfattning och avgränsning

FMV verksamhet avseende projekt TARAS organiseras som ett avdelningsprojekt inom ELEKTRO. Projektet omfattar:

- Ledning, samordning och genomförande av pågående och planerade anskaffningar för **TARAS**
- Teknisk och tidsmässig samordnad utveckling, anskaffning och införande av materiel och funktioner inom berörda materielsystem.

- Planering för vidmakthållande, vidareutveckling och underhåll.
- Sammanhålla ekonomin inom såväl eget MS som berörda MSDS
- Att säkerställa funktionssystemet TARAS inom berörda materielsystem.
- Att samordna och så långt lämpligt utnyttja redan anskaffade och beställda delsystem i berörda materielsystem.

#### **Projektet omfattar inte, men skall dock initiera och medverka i:**

- Samordning av angränsande systems ”interface”
- Anpassning mot befintligt drift- och underhållssystem
- Projektet avslutas när TARAS har driftöverlämnats till förband.

#### **Övergripande mål**

Vid projektets genomförande skall följande tillämpas:

- Effektivisera beslutsprocessen vad gäller avvägningar mellan funktionalitet, kostnad och tid. Tid och kostnad är prioriterade.
- Öppenhet att anpassa krav till utvecklad programvara och kommersiella produkter.
- Eftersträva reduktion av antalet gränssytor samt förenkla dessa.
- ”Fryst” kravbild skall vara ledstjärnan. Endast ett minimum av ändringar skall eftersträvas. Vid eventuella ändringar skall om möjligt ett flertal införas samtidigt vid överenskomna tillfällen.

#### **Delmål**

- 940515 Beställa interimistisk stridatamottagare i JAS
- 940505 Beslut om fullföljande av GM
- 940701 Frysning av prel installationsunderlag fpl JA37
- 940915 Utsända offertförfrågan på etapp 2
- 951115 Beställa TARAS etapp 2

Beträffande övriga tidskrav hänvisas till hemlig bilaga

#### **Uppgiftsfördelning inom projekt TARAS**

Projektet delas ner i ett antal delprojekt som grund för dels erforderlig planering, styrning, samordning och uppföljning av projektarbetet dels delegering av ansvar.

Verksamheten i ett delprojekt delas i sin tur ner i erforderligt antal arbetsgrupper och/eller verksamheter enligt delprojektledarens beslut.

Verksamheten i ett delprojekt definieras i en delprojektplan samt i erforderliga underliggande planer. Delprojektplaner utarbetas av delprojektledarens och godkännes av projektledaren.

Planer inom ett delprojekt fastställs av delprojektledaren.

Nuvarande projektnedbrytning och huvuduppgifter redovisas nedan.

#### **Projektkontor**

- Projektkontoret, som leds av projektledaren, skall övergripande planera, styra, samordna och följa upp projektets genomförande enligt denna plan. Samordna och styra hantering av kommersiella ärenden samt den ekonomiska uppföljningen av leverantörer.
- Utarbeta och föreslå en anskaffnings- och upphandlingsstrategi.
- Förvalta och vidmakthålla ingångna avtal.
- Genomföra löpande ekonomihantering såväl som budgetering inom projektet.
- Tillhandahålla stöd för planering så att verksamheter och aktiviteter genomföres på ett sätt som uppfyller projektplanens slutmål att införa TARAS i FV.
- Tillhandahålla administrativt stöd inom projekt TARAS.

## **Delprojekt Mark**

Delprojektet leds av delprojektledaren Christer Thorsson, som skall ansvara för följande:

- Följa upp och bevaka att ingångna avtal avseende grundsystem mark genomföres.
- Planera och bevaka att av FMV tillhandahållen utrustning enligt åtagande i avtal finns tillgängligt hos leverantören senast enligt överenskommen tidplan.
- Följa upp och bevaka att projektering och installation av markbunden utrustning genomföres.
- Medverka i specificering och anskaffning av kompletterande markbunden utrustning för att TARAS skall kunna genomföras.
- Verifiera att definierade prestanda erhålles inom delprojektet samt medverka i verifiering på överliggande nivåer.
- Intill dess att projektets innehåll har fått en fastare definition och ytterligare delprojekt har bildats kommer följande verksamheter/funktioner att bedrivas i arbetsgruppform.

## **Planering**

Ansvarig Hans Christian Hedberg

- Sammanhålla planeringen av alla i TARAS ingående aktiviteter. Underlaget skall vara det av respektive ansvarige för verksamheter/funktioner och delprojekt definierade.
- Baserat på erhållet underlag periodiskt göra analyser och förslag till ändringar så att uppsatta mål kan innehållas.

## **Omvärldssammanhållning**

Vakant ansvarig tills vidare inom MS350 (Lars Peterson)

- Bevaka att samtliga kontaktytor mot TARAS är i överensstämmelse med omgivande systems krav och förutsättningar.
- Bevaka att TARAS behov och förutsättningar tillgodoses för att totala ledningssystemets funktion och prestanda skall uppfyllas.

## **Systemsammanhållning**

Ansvarig Gunnar Hult

- Inom TARAS sammanhålla funktioner och egenskaper så att funktionalitet erhålles mellan och inom samverkande materielsystem.
- Bevaka att inom TARAS berörda system tillgodoser kraven på vidmakthållande, underhållsbarhet och kvalitet.

## **Specificeringssammanhållning**

Ansvarig Lars Ståhlberg

- Sammanhålla specifikationer och åtaganden med avseende på innehåll, konfigurationsstyrning och hierarki.
- Initiera definition av krav och framtagning av erforderliga specifikationer.

## **Verifieringssammanhållning**

Ansvarig Mats Johansson

- Upprätta och genomföra ett program för verifiering av TARAS. Programmet skall bland annat baseras på att ansvariga för hårdvara och funktioner genomför verifieringsverksamhet för sina respektive ansvarsområden.
- Bevaka att utrustningar och metoder använda under verifieringen i största möjliga utsträckning även kan användas i vidmakthållande och underhåll.



**Ra90**

Ansvarig Christer Bardland

- Specificera och definiera kraven för ny störhållfast radio inklusive verifiering.
- Sammanhålla anskaffning av ny störhållfast radio.
- Bevaka att verifiering, kvalitet och underhållskrav tillgodoses.

**Fpl 37**

Ansvarig Sten Hermansson

- Vara kontaktman vid alla TARAS-frågor som rör fpl 37.
- Ansvara för installationen och integration av TARAS i fpl 37

**Fpl 39**

Ansvarig Göran Andersson

- Vara kontaktman vid alla TARAS-frågor som rör fpl 39.
- Ansvara för installationen och integration av TARAS i fpl 39

**Fpl 890**

Ansvarig Göran Andersson

- Vara kontaktman vid alla TARAS-frågor som rör fpl 890.
- Ansvara för installationen och integration av TARAS i fpl 890.

**Fpl 102B**

Ansvarig utses då uppdraget definierats

- Vara kontaktman vid alla TARAS-frågor som rör fpl 102B.
- Ansvara för installationen och integration av TARAS i 102B

**1995** Upphandlingsplan fastställd 1995-01-30.

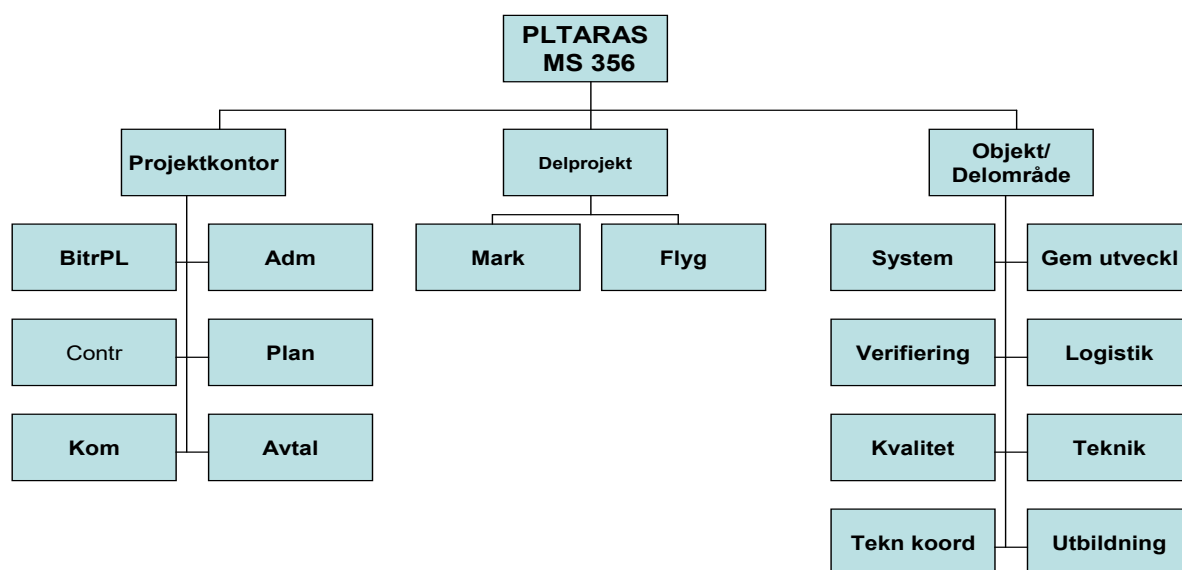
Planen täcker verksamheterna i TARAS etapp 2 från och med att offerter inkommit till FMV till och med att färdigförhandlat avtalsförslag dras för beslut inom FMV (nedan ett utdrag av planen).

**Förhandling**

En förhandlingsgrupp bildas för att genomföra förhandlingarna med anbudsgivarna. Gruppen skall presentera färdiga förslag till avtal, som är förankrade hos projektledaren. Gruppen består av följande personer:

<b>Sören Tidlund</b>	Kommersiell förhandlingsledare
<b>Christina Wiig Eriksson</b>	Biträdande kommersiell förhandlingsledare. Sakansvarig kommersiellt innehåll och dokumentation inklusive juridik
<b>Leif Brinkhagen</b>	Teknisk förhandlingsledare
<b>Annika Lundström</b>	Biträdande teknisk förhandlingsledare. Ansvarig teknisk koordinering inklusive dokumentation
<b>Objektansvarig</b>	Sakansvarig teknik och leveransåtagande
<b>Teknisk sakkunnig</b>	Tekniska detaljfrågor såväl som systemfrågor

Förhandlingar inleds med potentiella leverantörer efter att en utvärdering av inkomna anbud gjorts. Målsättningen bör vara att två färdiga avtalsförslag per upphandling framtas av förhandlingsgruppen. I samtliga fall är inte detta möjligt på grund av att option i liggande avtal utnyttjas. Anvisningar och direktiv för förhandlingsgruppen ges av projektledaren. Denne ansvarar för att projektägande avdelningschef, styrgrupp och FML informeras.

**TARAS projektstruktur utgiven 1995-02-10 (nedan ett utdrag)**

**Ansvarsfördelning**

<b>Område</b>	<b>Ansvarig</b>	<b>Avdelning</b>
<b>Projektkontor</b>		
Projled	Per Nilsson	Telekom T
Bitr proj led	Christer Thorsson	Telekom T
Controler	Gunilla Eriksson	Telekom T
Proj adm	Lia Eriksson	Telekom T
Komm	Christina Wiig Eriksson	Kom/U
Avtal	Leif Brinkhagen	Elektro F
Planer	H-C Hedberg	Flyg EA
<b>Delprojekt</b>		
Mark	Christer Thorsson	Telekom T
Flyg	Gunnar Hult	Flyg EA
<b>Objekt</b>		
System	Lars Stålberg	Telekom T
Gemensam utv.	Göran Andersson	Flyg EA
Teknik	Ralph Persson	Telekom T
	Sven Eriksson	Telekom S
	Sven-Erik Berggren	Elektro L
Verifiering	Mats Johansson	Telekom T
Tekn. Koord.	Annika Lundström	Flyg EA
Logistik	Jens Rönkvist	Fuh M
	P-O Johansson	Fuh DD
Kvalitet	Lars Ernebo	Telekom T
Utbildning	Annika Lundström	Flyg EA

## Anskaffningsverksamheten inom RAS90 och TARAS

### Allmänt

De olika anskaffningarna inom RAS90 och TARAS styrdes upp av anskaffningsstrategier och upphandlingsstrategier som togs fram inför de stora anskaffningarna.

Som exempel på en anskaffningsstrategi visas här nedan en strategi som gäller TARAS etapp 2.

### Anskaffningsstrategi – TARAS (utdrag ur RAS90-H39 94-05-31)

#### Inledning

Dokumentet anger anskaffningsstrategin för TARAS etapp 2 och förutsättningarna som skall gälla för upphandlingen.

#### Specifisering av systemet

FMV avser att ställa krav på funktioner och prestanda och undvika att kräva specifika tekniska lösningar. Däremot krävs att angränsande systems gränzytor definieras även till detaljnivå då så är erforderligt.

Specifisering måste göras på ett sådant sätt att offerterna kan utvärderas och jämföras såväl tekniskt som ekonomiskt. Vid anskaffningen är det väsentligt att framtida utvecklingspotential säkerställs.

Vidmakthållande och vidareutveckling av TARAS skall ske i Sverige. Detta kan genomföras på två sätt. Antingen sker detta hos en svensk leverantör, som också är utvecklare och tillverkare av utrustningarna eller också sker vidmakthållande och vidareutveckling hos annat svenskt företag som inte är utvecklare och tillverkare av utrustningen. I båda fallen förutsätts att en av FMV fastställd policy har utarbetats vad avser underhåll och vidareutveckling innan avtal sluts för etapp 2 av TARAS.

Flexibilitet och utvecklingspotential måste vara tillräcklig för att medge framtida vidareutveckling och anpassning. I specifikationen skall därför kraven på utveckling och flexibilitet definieras som ett mått baserat på egenskaper och prestanda hos TARAS vid den specifikationsenliga serieleveransen.

#### Upphandlingsform

Med beaktande av möjligheter till konkurrens och därvid större möjlighet till ökad kostnadseffektivitet skall konkurrensupphandling ske. Även utländska leverantörer kan accepteras.

Denna upphandling omfattas av sekretess och faller under LOU 1 kap 3 samt med beaktande av att systemet är en försvarsprodukt som ej har civil användning kommer reglerna i LOU 6 kap att vara styrande för upphandlingen.

Upphandlingen skall vara en förhandlingsupphandling.

#### Potentiella leverantörer

Efter analys av potentiella leverantörer har FMV konstaterat att ur teknisk/ekonomisk synvinkel, följande företag kan tillfrågas angående intresse att offerera i huvuddelen av upphandlingarna:

- Celcius Tech
- Ericsson Radar Electronics
- Rockwell Collins
- Siemens eller Thomson CSF

Antalet offertgivare skall vara få för att medge en rimlig arbetsinsats från FMV. Säkerhetsskyddsöversenskommelser måste tecknas med de potentiella leverantörerna innan offertförfrågan kan tillställas offertgivarna.

### **Omfattning av anbudsinfördan**

Eftersom FMV har systemansvaret och inte kan utlägga detta på någon huvudleverantör kommer anskaffningen att ske i ett antal offertförfrågningar. Nedan angivna antal fristående offertförfrågningar kan minst förutses:

1. Ra90 med terminalfunktioner, som medger att radion kan kommunicera installerad i flygplan eller markanläggning. Detta medger maximal flexibilitet relativt redan befintlig utrustning.
2. Modifiering av befintlig RT36, RP39 och MTF, samtliga ingående i redan befintlig FRrJAS installation. Modifieringens omfattning skall hållas till ett minimum för att reducera kostnaderna.
3. Nyutveckling av Datastav, DS, och Datastavhållare, DSH, samt dess anslutning till flygplanssystemen. Det kan ifrågasättas om denna upphandling skall hanteras inom TARAS eftersom det rör systemintegrerande funktioner med många intressenter och där dessa ställer krav långt utöver TARAS krav.
4. Upphandling av Fr-31 och Fr-38 genom att försöka nyttja redan befintliga optioner i avtal med Celsius Tech för fpl JAS.
5. Anskaffning av kompletterande markutrustning för att medge samfunktion med Ra90.
6. Installation i markanläggningar.

Förutom ovanstående erfordras ett antal mindre anskaffningar inklusive installation för GM.

### **Abudsutvärdering**

Vid utvärderingen av anbudet skall hänsyn tas till:

- Taktisk/teknisk kravuppfyllnad
- Anskaffningskostnad
- Projektsäkerhet, organisation och projektstyrning
- LSC
- Leveranstid
- Utvecklingspotential samt möjlighet till teknisk assistans före och efter leverans
- Industriell samverkan (avser ev utländsk leverantör)

Efter den första utvärderingen av inkomna offerter är målsättningen att endast ha två huvudkandidater kvar att genomföra förhandlingarna med.

Vid anbudsutvärderingen skall en LCC-analys genomföras med inriktning på en LSC-garanti i avtalet

### **Kontraktsvillkor**

Fast pris skall efterstävas

Leverantören/erna skall lämna nödvändiga garantier för sitt åtagande

FMV skall äga fri och oinskränkt nyttjanderätt till allt underlag och alla konstruktioner avseende TARAS

Villkoren i avtalen för upphandlingen av TARAS bör utformas så att exportmöjligheterna för JAS underlättas.

För att tidigt upptäcka risk för förseningar skall FMV ha rätt till att göra projektrevision av leverantörerna då så bedöms erforderligt av FMV. Dessutom förutsätts normala uppföljnings- och revisionskrav som t ex "earned value" metod och finansiell "audit" ingå i avtalen.

### **Beslut och organisation**

Beslut i ärendet fattas av projektledaren enligt de handlingsregler som anges i arbetsordning och efter att projektägande chef informerats.

En förhandlingsgrupp bildas för att genomföra förhandlingen. Denna grupp består av följande:

- Kommersiell förhandlingsledare
- Biträdande kommersiell förhandlingsledare

- Teknisk förhandlingsledare
- Biträdande teknisk förhandlingsledare

### **Tidplan**

Regeringsanmälan avseende planerad upphandling insändes före utsändande av första offertförfrågan.

Utvärdering av offerterna och förhandlingarna skall vara avslutade inom 10 månader efter att de första offerterna inkommit till FMV (avser paket 1-5). Det bör noteras att samtliga offertpaket 1-5 bör avslutas vid samma tidpunkt för att undvika att FMV hamnar i en svår förhandlingssituation.

Som bilaga till denna anskaffningsstrategi finns in Industristrategi som här endast visas avsnittet ”Inledning”

### **Inledning**

Telekommunikationsområdet är nationellt och internationellt mycket expansivt. Inom den civila sektorn har avregleringen av de traditionella telemonopolen lett till en ökad satsning på utveckling och införande av nya tjänster vilket har varit och är teknikdrivande.

Funktionsstandarder, provning och certifiering kommer att ensas inom Europa och kommer att påskynda införandet av öppna system enligt OSI-konceptet. Exempel på detta är det digitala ISDN-nätet och införandet av ett gemensamt europeiskt digitalt mobiltelefonnät (GSM). Teknikutvecklingen inom det militära telekommunikationsområdet kommer i allt väsentligt, till skillnad mot mer specifikt militära teknikområden att vara parallell med och grundad på utvecklingen för civila applikationer. Inom några områden kommer dock, även inom telekommunikationsområdet, försvarssektorn att ha specifika krav som kräver anpassning/utveckling. Dessa områden är:

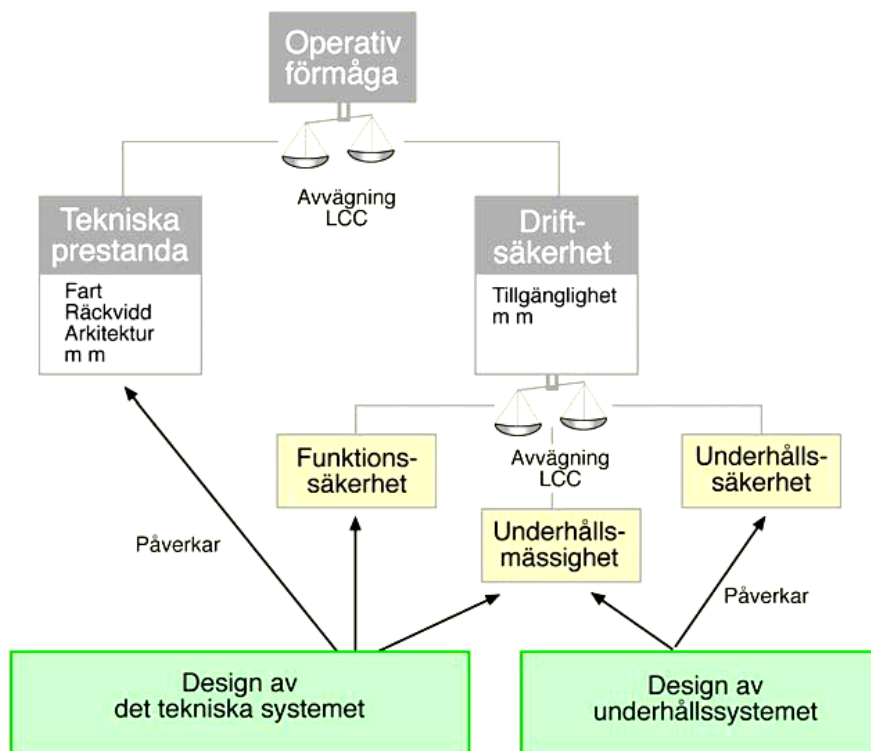
- Kryptosystem
- Skydd mot avsiktlig störning
- Adaptiva system som genom käll- och kanalkodning, effektutnyttjande vägvalssystem etc dynamiskt anpassas till signalmiljö och behovsprioriteringar
- Produkter anpassade till specifik miljö som flygplan, fartyg, stridsfordon, manburna etc.

## **Olika metoder på anbudsutvärdering och projektuppföljning**

### **TARAS Underhållsfunktion (Alt TARAS Systemlogistik) – metod och modell**

#### **Allmänt**

För att säkerställa operativ förmåga för ett system krävs ett gediget ILS-arbete parallellt med utveckling och framtagning av det tekniska systemet, som beskrivits väl i dokumentet. Enligt devisen Teknikarbete + Underhållsarbete = Systemarbete. Den operativa förmågan säkerställs genom att designa systemet utifrån både ett tekniskt perspektiv som underhållsperspektiv, i symbios. Genom att sedan även belysa hela systemet ur ett kostnadsperspektiv (med LCC – Life Cycle Cost) kan man dessutom producera en kostnadseffektiv systemlösning. Se figur.



Inom TARAS fanns detta arbetssätt väl inarbetat och det utfördes omsorgsfulla underhållsberedningar, kostnadsanalyser och utvärderingar, som egentligen bara var en fortsättning av det arbete som startats redan för Ras90 under 80-talet. Arbetssättet som användes följer väl det som instrueras i H Driftsäk (Handbok Driftsäkerhet, M7740-714001), som finns att tillgå sedan 2006. Det driftsäkerhets- och LSC-arbete som genomfördes för TARAS måste till dags dato anses vara något av det mest omfattande och gedigna dito i FMV projekthistoria, åtminstone avseende radio/ledningssystem.

### Beredning; krav- och scenarioarbete

Tidigare i dokumentet under Systemlogistik TARAS/Användarkrav TTEM, redovisas en sammanställning av TTEM-krav avseende logistik för TARAS. Som så ofta är TTEM-kraven något övergripande och kanske inte så underbyggda, så dessa måste bearbetas med erfarenhet och genomgå noggrann beredning för att kärna ut en användbar kravbild. I det tidiga ILS-arbetet, det vill säga det som föregick TARAS, lades grunden till det framgångsrika resultat som kunde ses i senare skeden. Då utfördes grundliga underhållsanalyser på befintlig materiel. Det vill säga den materiel som skulle ersättas med denna anskaffning. Erfarenhetsdata – såsom reparationsdata, materieldata, systemuppbyggnad och underhållsorganisation – samlades in och sammanställdes i stora databaser för analyser. Med hjälp av detta kunde allsköns information genereras rörande underhållsorganisationens och systemets underhållsegenskaper, vilket var ovärderlig kunskap vid kravställande på ”nästa generations” system. Genom dessa analyser kunde värden kartläggas i befintligt system, såsom:

- MTBF (Mean Time Between Failure) – Funktionssäkerhet
- MDT (Mean Down Time) – Underhållssäkerhet
- MTTR (Mean Time To Repair) – Underhållsmässighet/Underhållstid

Som bekant ”hör ihop” enligt:

$$A_o \text{ (operativ tillgänglighet)} = \frac{MTBF}{MTBF+MDT} \text{ samt } A_i \text{ (teknisk tillgänglighet)} = \frac{MTBF}{MTBF+MTTR}$$

Där:

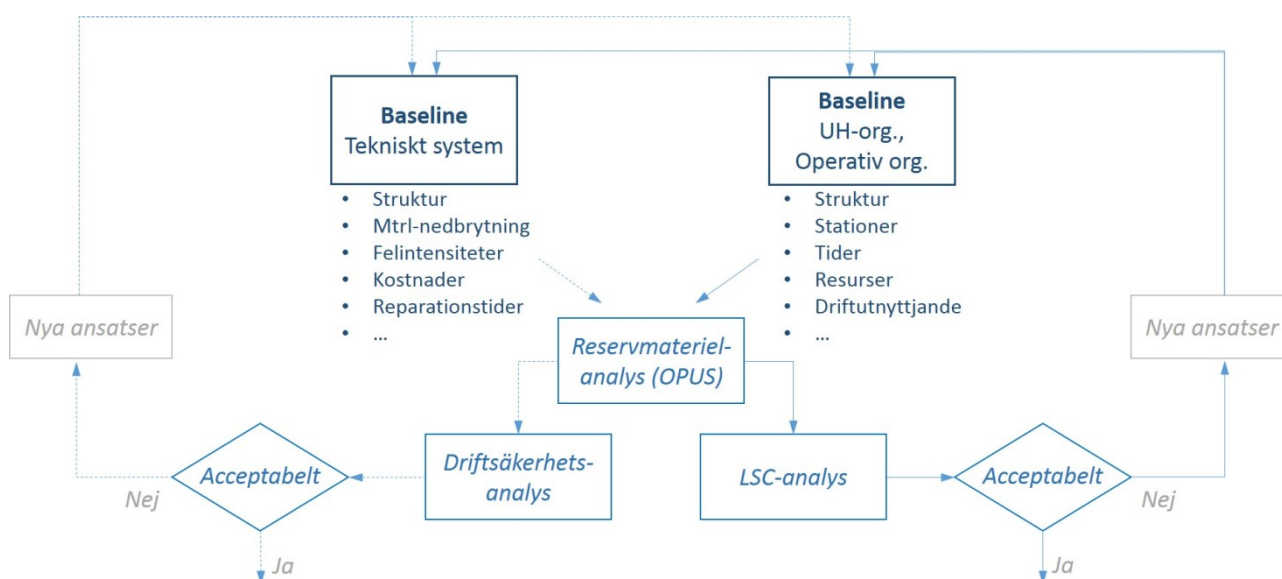
$MDT = MMTR + WT$  (Waiting Time – på resurs)

Den tekniska (inherenta) tillgängligheten tar alltså inte hänsyn till underhållssäkerhet – väntetider på olika underhållsresurser – varför den är otillräcklig som enda kravparameter. Både tekniskt och operativ tillgänglighet måste analyseras, precis som både teknisk och operativ livslängd. Något som ofta förbises i ILS-arbete, men som poängteras och särskildes noga för TARAS-analyserna.

De genom analyserna genererade värdena kunde sedan alltså användas för att kravställa produkter och (del)system i det som skulle designas och anskaffas. Med information om de nya produkternas underhållsegenskaper inmatade i framtagen analysmodell kunde även prestanda för framtida system och funktioner predikteras, och modeller för upphandling och offertutvärdering skapas. Mer om upphandling senare i dokumentet.

### Baseline

Inom systemlogistikarbetet för TARAS användes arbete och analyser av så kallade Baselines. Med detta avses en modell baserad på erfarenhetsdata, som används för att bedöma kravsättning och krav på underhållsorganisation. Baseline är en slags beskrivning – med data – av hur man materiellt kunde uppfylla funktionella krav. En slags konstruktionsansats. Ansatsen delades upp på det tekniska systemet och på organisationen, enligt figur nedan.



För att skapa Baselines behövs som nämnt information. Information såsom systemstruktur, tänkbara underhållsalternativ och tänkt driftutnyttjande kartlades, intervjuer genomfördes, data på likartad materiel samlades in. Som nämnt var detta arbete en fortsättning på den analys som påbörjades för RAS90, som här mest formaliserades i än tydligare modeller och beskrivningar och utfördes i allt större utsträckning, av fler personer.

Dessa Baselines användes i hela beredningsarbetet, i iterativa cykler, som figuren visar. De förfinades för varje iteration. De användes i upphandlingen, som information och underlag, i specifikation, och som utvärderingsmodell i offertutvärdering, tillsammans med gedigna LSC-modeller. Se mer nedan.

## LSC – Life Support Cost

Inom TARAS användes en kostnadsmodell kallad CORAS (Cost Model Radiosystem), som skapades tidigt 90-tal, avsedd att användas i utvärdering av bl.a. RAS90 projekt. LSC modellen var omsorgsfull framtagen och anpassad för ändamålet. Kort kan nämnas att modellen hade djup på 4 nivåer, där nivå 2 bestod i kostnad för investering i underhållsresurser (Cost Initial) och årliga kostnader (CY – Cost Yearly), över hela den beräknade/bedömda livslängden. Det vill säga:

$$\text{LSC} = \text{CI} + \text{CY}$$

Initiala kostnader, CI, bestod av (nivå 3):

- CIR: Kostnad för investering i reservmateriel,
- CIV: Kostnad för investering i underhållsutrustning,
- CIU: Kostnad för investering i utbildning (från FMV/leverantör)
- CID: Kostnad för investering i dokumentation.

Årliga kostnader, CY, bestod av (nivå 3):

- CYA: Årliga kostnader för avhjälpande underhåll
- CYB: Årliga kostnader för reparation av utbytesenheter (ue) genom byte av subutbytesenheter (sue) på B-nivå
- CYC: Årliga kostnader för reparation av utbytesenheter (ue) och subutbytesenheter (sue) på C-nivå
- CYL: Årliga kostnader för reparation av utbytesenheter (ue) och subutbytesenheter (sue) hos leverantören
- CYF: Årliga kostnader för förebyggande underhåll,
- CYR: Årliga kostnader för förbrukning av reservdelar.

Indata till modell utgick från olika källor. Följande benämningar användes för dem:

- C-data
  - Data som ges från leverantören, som indateras direkt i modellen (exempel: styckepris för ett speciellt instrument på A-nivå (främre nivå”i fält”))
- FMV-konstanter
  - Data som ges av FMV och som är lika för alla leverantörer, som indateras direkt i modellen (exempel: timkostnad på central verkstad)
- FMV/C-konstanter
  - Data som ges av FMV men som kan vara olika för olika leverantörer, som indateras direkt i modellen (exempel: valutaomräkning)
- OPUS-data
  - Data som ges av FMV som resultat från OPUS 9-beräkningar, som indateras direkt i modellen (exempel: investering i ue för att uppfylla kraven)
  - Beroende av både C-data och FMV-konstanter
- MTRL-data (materieldata)
  - Data som ges av FMV som resultat från Excel-beräkningar, som indateras direkt i modellen (exempel: antal fel per 1000 timmar (kalendertid) och anläggning)
  - Beroende av C-data



För ytterligare teknikaliteter och detaljer kring modell hänvisas till bilaga 7 CORA 90 LSC-MODEL för Ra90 samt CORAS LSC-modell för RAS90.

För användande och effekt av modellen se nästa kapitel och mer om offertutvärdering längre fram i dokumentet.

## Upphandling och offertutvärdering

Genom att skapa analysmodeller och Baseline kunde man vid upphandling kraftigt kontrollera och påverka både kostnader och driftsäkerhet samt ”lägga tryck” på leverantörer avseende konstruktion och kvalitet på levererad materiel.

## Earned Value (EV)

### Allmänt

I strategiarbetet bestämdes att de större upphandlingarna av TARAS skulle uppföljas genom Earned Value (EV) metoden. Vilket medförde att man i SOW (Statement Of Work) för upphandlingarna av GM och Ra90 skrev in kravet av detta.

Metoden har tagits fram i USA för att följa upp de olika utvecklingarna som pågått och fortfarande pågår. I JAS projektet kom man tidigt i kontakt med metoden och man införde den tidigt i uppföljningen av JAS 39.

Vad är EV

Earned Value ( Intjänat Värde) talar om:

- Vad du fått för pengarna du spenderat.
- Värdet av det utförda arbetet vilket är
- Ett mått på prestation.

Earned Value är en metod som integrerar ett projekts:

- Tekniska omfattning
- Tidplan
- Kostnad
- En styrmekanism som omfattar hela projektet genom dess livscykel
- Gemensam för tekniker, ekonomer och ledning

För att använda EV i ett projekt krävs att man tar fram en detaljerad plan (baseline). Ansvarsförhållanden blir klarare då kostnaderna knyts till aktiviteter (prestationer). Man får även en tidig varning för potentiella problem och metoden visar hur aktuellt utfall påverkar slutläget. Detta innebär att man tidigt kan uppskatta slutkostnaden för projektet. Man har även möjlighet att jämföra olika projekt då man använder väldefinierade nyckeltal.

Grundprinciper

Man talar om fem grundprinciper.

#### 1. Intjänat värde (Earned Value)

Värdet på det arbete som utförts Kallas även BCWP (Budget Cost Work Performed)

#### 2. Utfall (Actual Cost)

Kostnaden för det utförda arbetet. Kallas även ACWP (Actual Cost Work Performed)

#### 3. Plan (Scheduled Cost)

Den planerade kostnaden enligt projektets budget. Kallas även för BCWS (Budgeted Cost Work Scheduled)

#### 4. WBS Work Breakdown Structure

En produktorienterad nedbrytning som omfattar hårdvara, mjukvara, tjänster, data, installation, drift med mera. Definierar och åskådliggör produkten som skall utvecklas. Relaterar aktiviteter som skall utföras till varandra och produkten

5. OBS Organizational Breakdown Structure Funktionellt orienterad nedbrytning som anger vilket ansvar olika enheter har.

Man talar internationellt om de tio stegen i användandet av EV. Detta innebär att man måste gå igenom dessa steg i processen för varje projekt.

De 10 stegen

- 1 Mål, Krav** Krav/önskemål på funktion, kvalitet och slutprestation.
- 2 WBS** Work Breakdown Structure
- 3 OBS** Organisation Breakedown Structure
- 4 Ansvarsmatris**
- 5 Tidplan** Planerade aktiviteter, händelser och milstolpar. Inplanering av arbetspaket.
- 6 Plan** BCWS (Budget Cost Work Scheduled) Förkalkylerad kostnad för projektet
- 7 Utfall** ACWP (Actual Cost Work Performed) Kostnadsutfall för projektet
- 8 Prestation** Utförd del av det som planerats. Godkända arbetspaket!
- 9 Earned Value** BCWP (Budget Cost Work Performed) Värdet av uppnått resultat.
- 10 Analys** Nuläge, Trender Problem, Möjligheter, Beslut och Åtgärder

I analysen kan man få fram ett antal nyckeltal såsom tidsdifferens (SV), kostnadsdifferens (CV), tidskvot (SPI) samt kostnadskvot (CPI) med vilket gör det möjligt att uppskatta projektets slutkostnad samt sluttid.

### Övrig Projektuppföljning

#### MPR

I samband med de stora beställningarna på grundsystem mark (GM) och Ra90 var klara inrättades ett forum som kallades MPR. MPR står för Management Progress Revue. Vid dessa uppföljningar deltog ledningarna från både FMV och industrin.

## Milstolpar i RAS90 och TARAS

### Allmänt

#### Före RAS90

- 1976 Studier vid Ericsson och BAAB avseende bandspridningsteknik.  
Slutet 70-talet.  
Rapport avseende JTIDS presenterad.
- 1981 Regeringsframställan inlämnad 1981-12-17 avseende "Projektering av ett nytt styrdatasystem" för 5 MSEK.

#### RAS90

- 1982 Arbetet startas men utan att det är ett formellt projekt. Arbetet leds av Lennart Linstam som är linjechef för LRS på FMV (Radiobyran på Stridsledningsavdelningen)  
Beställning av FrJAS 82-07-09
- 1983 Regeringsframställan inlämnad 1983-01-20 avseende "Fortsatt förprojektering av ett nytt styrdatasystem" för 14,2 MSEK
- 1984 FrJAS trafikskydd (SFH) underkänns av FMV (84-12-20)
- 1985 Tjänsteföreskrift för projekt RAS90 fastställs. (85-07-05)  
Detta innebär att projektet har startats officiellt med Lennart Linstam som projektledare.  
Beställning av FrJAS interimssystem för utprovning av fpl 39 (85-09-26)  
Fastställning av PTTEM för RTD (85-06-18)
- 1986 Regeringsframställan inlämnad 1986-01-23 avseende "Förprojektering av markdelen av radiosystem RTD" för 25,5 MSEK  
Regeringsframställan inlämnad 1986-12-11 avseende "Förprojektering av nytt störskydd i radiosystem RTD" för 41,6 MSEK
- 1987 Ändring av beställning FrJAS bl a (87-09-04)  
Trafikskydd utgår (SFH ersätts med LFH)  
FMV tillhandahåller kryptokort
- 1988 FrJAS leverans till JAS39-3 (88-02-01)  
PTTEM för RSD fastställs (88-11-21)
- 1989 FMV skr till CFV ang ändrad TTEM (89-04-18)  
Utredningsuppdrag från CFV (89-06-22)  
Påbörjas industristudier för ny störskyddad radio. (89-12-21)
- 1990 Slutrapport till CFV om ny inriktning. (90-06-14)  
CFV beslut om ny inriktning mot integrerad lösning, TDMA, för RSD och RTD (90-06-20)
- 1991 FrJAS vokoder underkänns av FMV  
Regeringsframställan inlämnad 1991-03-21 avseende "Projektdefinitionsarbete för ny radioutrustning, RaNy" för 50,0 MSEK  
Regeringsframställan inlämnad 1991-03-21 avseende "Projektering av radioutrustning i JA37" för 60,0 MSEK  
Ny Tjänsteföreskrift "Instruktion för projektledning RADIOSYSTEM (RAS90)" fastställs. (91-06-11)

- 1992 Fastställt STTEM för RAS90 grundsystem samt PTTEM för RaNy (1992 06-23)  
Anbudsinfordran Grundsystem mark skickas ut. (92-07-01)  
Regeringsframställan inlämnad 1992-11-26 avseende "Förfrågan om att tillfråga inhemsk och utländsk industri avseende RAS90"
- 1993 Kompletteringar inkommer avseende STTEM/PTTEM för RAS90. (93-01-19)  
"Principiell inriktning för uppdragsstyrning avseende Projekt RAS90" 1993-12-20 Fastställd av Öv John Hübber som då var chef för ledningssystem-enheten vid FLYGMATERIELLEDNINGEN
- 1993 Regeringsframställan insänd 1993-11-24 avseende "Radiosystem 90 med framställan om att få beställa grundsystem för markanläggningar"

## TARAS

- 1993 Namnet för projekt RAS90 ändras till TARAS och ny projektledare blir Per Nilsson
- 1994 Beställning av "Grundsystem mark" gjord 1994-01-18  
Pressmeddelande utgivet angående beställning av "Grundsystem mark"
- 1995 Specifikation framtagen för Ra90 samt SRA80  
TARAS Anskaffningsstrategi fastställd 1994-07-01  
Upphandlingsplan fastställd 1995-01-30.  
Planen täcker verksamheterna i TARAS etapp 2 från och med att offerter inkommit till FMV till och med att färdigförhandlat avtalsförslag dras för beslut inom FMV.  
(nedan ett utdrag av planen).  
Regeringsframställan inlämnad 1995-09-15 avseende "Genomföra utveckling av RaNy och SRA 80"  
Beställning av Ra90 gjord på Collins 1995-12-20
- 1996 Beställning av SRA80 gjord 1996-02 vid BAAB
- 1997 Prototypleverans av Ra90 1997-03-17  
Serieleverans av Grundsystem mark
- 1998 Regeringsframställan inlämnad 1998-02-16 avseende nyttja befintliga optioner för seriebeställning av Ra90 (tidigare RaNy) och SRA80 samt integrera dessa i flyg- och marksystemen.  
Beställning av Ra90 samt SRA80 serie
- 1999 Serieleverans startas av Ra90 och SRA80
- 2002 Slutleverans av Ra90
- 2004 CKRI beslut 2004-09-15 om att FM ledningssystemutveckling skall harmoniseras med motsvarande utveckling inom EU och NATO/PfP.  
(Detta innebär att införandet av Ra90 avbryts)

## Bilaga 9

### STTEM för RAS90 grundsystem samt PTTEM för Ra Ny

Denna skrift är ett utdrag ur STTEM för RAS 90 Grundsystem samt PTTEM för RA Ny från 1992-06-23 framtagen av Övlt H-O Persson (Hans-Ove Görtz).

Detta TTEM var ett gemensamt TTEM för marksystemet och den nya Radion RA Ny.

#### 1. Bakgrund

Det nuvarande striradiosystemet består av en talradio- och en styrdatakomponent. Båda dessa delsystem är driftsatta under 1960- och 70-talen. Styrdatasystemet bestående av materielsystem FMR 10 är tillsammans med talradio RK 02/effektförstärkare 202 rena VHF-radiostationer medan FMR 18, Ra 730 och effektförstärkare 204 är UHF utrustningar. På senare tid har Ra 745 tillförts som är en kombinerad VHF/UHF-station.

I de tunga flygsystemen AJ/S/JA 37 återfinns mot markradiosystemen korresponderande radiostationer samt en speciell styrdatamottagare (enbart JA 37)

Av drift- och underhållstekniska skäl bör de systemkomponenter som utgörs av styrdata och talradio på VHF-bandet d v s RK 02 och FMR 10 samt UHF-radiostationen FMR 18 snarast materielomsättas medan UHF-radioutrustningarna i övrigt kan bibehållas under 1990-talet med acceptabla underhållsinsatser.

Det framgår dock ej rimligt att med hänsyn till tillgänglighet/kommande teknik att det alltmer accentuerade telehotet fortsätta att utveckla separata radiosystem för olika frekvensband och sinsemellan olika modernitetsgrader.

JAS 39 införande ställer ökade krav på radiosystemen avseende ökat antal tjänster såsom relätrafik, bättre flygplanlänk och textskydd.

Främst mot bakgrund av den under 2000-talet förväntade telehotmiljön bör andra lösningar prövas där vald systemlösning kan medge både bättre utvecklingspotential rent tekniskt och där en god beredskap mot förändringar i telehotet kan mötas utan utbyte av hela radiosystem med åtföljande höga kostnader.

Införande av RAS 90 som ersättare för nuvarande radiosystemen uppfyller ovanstående krav på flexibilitet avseende uppbyggnad och störskyddsförmåga som måste anses vara väsentlig under 2000-talets första decennier.

#### 2. Telehotet

Telekrigföringen spelar en stor roll i angriparens planering och genomförande av operationer. En ständig utveckling av televapen pågår. Av naturliga skäl är det svårt att följa utvecklingen inom det här området, framförallt inom OSS, eftersom den aktuella materielens egenskaper sällan kan dokumenteras t ex genom signalspanningsinsatser. I brist på sådana måste bedömningar göras avseende möjlig teknisk utveckling av störutrustningar samt i samband med störinsats utnyttjad taktik.

Den telehotbild som använts som underlag för RAS90 dimensionerande störfall har hämtats från ÖB skr 1988-05-08 H 082:7476 "Hotbild flygstriidskrafter" (dokument 7).

Dokument 7 har i denna TTEM kompletterats med en beskrivning över hotet från engångsstörsändare.

Kända tekniska störmetoder har tillämpats för att skapa taktiska hotscenarier.

Det tekniska underlaget och den taktiska beskrivningen framgår av underbilaga 1:1. "Dimensionerande störhot".

### 3. Planeringsförutsättningar

Med RAS90 avses i denna TTEM nyutvecklade digitala, störskyddade mark- och flygplanbundna radioutrustningar med tillhörande marksamband avsedda för kommunikation mellan luftförsvarets stridsledningsorgan och flygplan samt de UHF-radiostationer med marksamband som bibehålls ur nuvarande strirradiosystem.

1. StriC skall vid driftsättning vara utrustade med RAS90-funktioner.
2. JAS 39 och JA 37 utrustas med RAS90. Interimslösningar (RAS90-funktion utan störskydd) bör undvikas.
3. FSR 890 utrustas med erforderliga delar av RAS90.
4. Lokal talstridsledning (textskyddad) skall genomföras från PS 860 och PS 870.
5. Övriga flygsystem planeras f n ej att utrustas med RAS90.
6. Införandet av RAS90 skall ske på sådant sätt minsta möjliga hinder för samband mellan JA 37 och JAS 39 samt mellan JAS 39 DS 1 och DS 2 uppstår d v s största möjliga handlingsfrihet att uppträda med blandförband skall upprätthållas.
7. Befintliga nödmottagare (motsv) i markradioanläggningar skall integreras på enklaste sätt.
8. Anslutningssamband för RAS90 skall vara dubblerat via FTN (förmedlat) och bör medge samma grad av störåtlighet som radiosystemet.
9. Etablering av störåtligt marksamband bör ske samtidigt som införande av nyutvecklad materiel.
10. Utöver den i ubil 4 angivna tidsplanen för införande av sambandsfunktionen skall en alternativplanering skapas omfattande en samtidig installation av nyutvecklad radiomateriel i JAS 39 (fr o m fpl 31) och JA 37. Denna alternativa planering syftar till att minimera eventuella livstidsförlängningsåtgärder i markradiosystemen.
11. Alternativplaneringen skall utgöra underlag för åtgärd enligt ovan om installationsunderlag för JAS 39 delserie 2 (fr o m fpl nr 31) ligger inom tidsramen för framtagande av installationsunderlag för nyutvecklad radiomateriel.

### 4. Taktiska Krav

1. RAS90 skall utgöras av ett integrerat och flygplanbundet radiosystem vars nyutvecklade delar skall ha hög störhållfasthet och utvecklingspotential. Utvecklingspotentialen avser främst förmågan till anpassning till ett förändrat (ökat) telehot, högre överföringshastighet samt ökad räckvidd.
2. De delar av RAS90 som består av UHF-radio fixfrekvens omfattas ej av preciserade störskydds-krav.
3. FrJAS med störskydd LFH omfattas ej av särskilda krav utöver de som nu uppfylls i beställd version.
4. RAS90 skall utgöras vad avser de markbaserade utrustningarna av en fast och en transportabel del. Antalet ledningsmöjligheter över de transportabla nyutvecklade delarna skall vara ca 20 % av motsvarande fasta utrustningar.
5. RAS90 skall utnyttja frekvensområdet 960-1350 Mhz (UHF 225-400 Mhz).
6. RAS90 skall utformas så att tilldelade frekvensområden kan användas flexibelt. RAS90 skall i fred kunna samexistera med andra tjänster i samma eller angränsande frekvensband.
7. RAS90 skall vad avser den nyutvecklade fasta markbaserade utrustningen inrymmas i fortifierade (motsv) EMP-skyddade radioanläggningar.
8. RAS90 skall över de fasta nyutvecklade anläggningarna medge minimum 90 simultana störskyddade ledningsmöjligheter på tal och stridata samt (erforderderlit) samband för funktionen ledning, manövrering och dataöverföring avseende FSR 890.
9. RAS 90 skall per StriC samtidigt medge kontinuerlig stridatasändning över minst 10 markradiostationer och digitalt tal/datatrafik över minst 20 markradiostationer. Antalet simultana tal/datafunktioner inklusive samband med bas skall vara minst 26. RAS90 skall dessutom samtidigt medge anlog taltrafik över minst 10 stationer.
10. I RAS 90 ingående UHF-radiostationer skall medge minimum 50 simultana trafikmöjligheter i vilka skall inräknas nu befintliga modifierade TMR 30. RAS 90 skall mellan mark och fpl och mellan fpl – fpl ge samtidig kommunikationsmöjlighet för:
  - Sändning av stridata från mark till fpl

- Dubbelriktad textskyddad talkommunikation mellan mark – fpl och mellan fpl – fpl, i riktning fpl- mark skall det textskyddade talet kunna blandas med data. Alternativt skall kanalen användas för sändning av data från fpl till mark
  - Dubbelriktad datakommunikation mellan fpl- fpl
11. Varje nyutvecklad markradiostation skall kunna sända stridata och samtidigt utnyttjas för minst tre st tal/data-förbindelser i vändbar simplex.  
RAS90 skall medge att flera ledningscentraler samtidigt kan utnyttja en nyutvecklad markradiostation. Exempelvis skall över en radiostation en central kunna sända ut stridata medan andra centraler utnyttjar tal/data förbindelser. Detta kan ske genom att fler centraler är sambandsanslutna till en radioanläggning alternativt att informationen sänds via/genom en ledningscentral som är ansluten till utnyttjad radioanläggning.
- Varje nyutvecklad flygradioutrustning skall kunna användas samtidigt för följande förbindelser:
- Mottagning av stridata
  - En tal/data-förbindelse i vändbar simplex
  - Data-förbindelse (F-länk eller D-länk)
  - Återutsändning av RA-80 eller Ra90 mottagen tal/dataström, relämod
- Av dessa skall tre (fyra) förbindelser samtidigt uppfylla specificerade prestandakrav.  
Dessa förbindelser skall kunna avse olika markradiostationer.
12. För varje tal/data-förbindelse över nyutvecklad markradiostation mellan ledningscentral och flygplan skall medge minst två samtidiga F-länkar inom motsvarande två (bör 4-6) ”grupper” av flygplan. Varje ”grupp” skall kunna bestå av minst fyra flygplan.
13. RAS90 skall vad avser nyutvecklad materiel medge förhöjt trafikskydd på bekostnad av antalet samtidiga förbindelser.
14. Valfri (a) trafikkanal (er) skall kunna väljas bort och frigjord kapacitet skall kunna utnyttjas för valfri (a) annan kanak (er).
15. RAS90 skall under störda förhållanden över nyutvecklad flygradiostation ha en räckvidd om minst 25 km till annan flygradiostation vid flyghöjd över 50 m.  
Under ostörda förhållanden skall räckvidden vara minst 100 km vid flyghöjd över 300 m.  
Mindre luckor i radiotäckningen beroende på oregelbundenheter i antenndiagram eller radiohorisontbegränsande faktorer accepteras.
16. RAS90 skall med nyutvecklad materiel på flyghöjder av 500 m och därutöver, medge minst dubbeltäckning inom i underbilaga 2 angivna områden. Inom övriga angivna områden skall minst enkeltäckning finnas. På flyghöjder under 500 m kan i områden i vilka kraven avser enkeltäckning mindre luckor i radiotäckningen beroende på oregelbundenheter i antenndiagram eller radiohorisontbegränsande faktorer accepteras. Täckningsområden skall innehållas i den telemiljö som beskrivs i underbilaga 1.
17. RAS90 skall i digitala tal- och datakanaler vara försett med textskyddsfunktion av lägst signal-skyddsgrad 2. Utnyttjande befintliga talradiosystem skall även kunna användas som tidigare för analog taltrafik utan textskydd (Stril-, Fyl-, nöd-, larmtrafik).
18. Efter tillförsel av systemtid (definierad referenstid) skall flygplan under minst 2 timmar med 95% sannolikhet kunna påbörja kommunikation inom 200 ms.  
Flygplan utan systemtid, med tidfel upp till max 0,1 sekund, skall med 95% sannolikhet kunna påbörja kommunikation inom 3 sekunder.
20. Fördröjningen vid varje taltrafikfall (information in – information ut) på etablerad trafiklänk skall vara max 300 ms.  
Fördröjningen av stridata på etablerad trafiklänk skall vara max 1 sek.

20. RAS90 skall med nyutvecklade materiel medge samverkanstrafik med prioriterade marinförband och arméstridskrafter. Direkt datakommunikation mellan JAS 39 och ovan nämnda förband skall ske på för JAS 39 definierat meddelandeformat (300-meddelande)
21. RAS90 skall innehålla en analog startorder samt en digital startorder- uppdragsförbindelse (SU-länk) möjliggörande punkt- till punkt förbindelse eller konferens. Abonnenter skall kunna anslutas via flygplanplatser, bascentral eller stric. Analog startorderförbindelse skall finnas mellan fpl-Kc och är en dubbelriktad talförbindelse.
22. RAS90 skall medge stort antal deltagare på en och samma trafikkanal.
23. RAS90 skall vara så utformad att trafikadministration från ledande central minimeras. Underlag för erf stödsystem (mjukvara) skall tillföras sambandsledningensfunktionen.
24. RAS90 skall medge att stridata utan manuell omkoppling blir tillgänglig i flygplan efter hand detta förflyttar sig inom radiosystemets täckningsområde. Presentation och manövrering av RAS 90 skall utformas så att enkelt handhavande av utrustningen kan ske.
25. Flygburen utrustning skall integreras med plattformsgemensam "TYST" funktion där manövreringen av utrustningen skall medges även när plattformen flygs emittertyst.
26. Särskild (enkel) pejlutrustning skall finnas i markradioanläggning för att medge pejling och detektering av engångsstörsändare.
27. RAS 90 systemet bör, i reservförfarande, för att minimera konsekvenserna av korta förbindelseavbrott (0-6 timmar) mellan STRIC-STRIC kunna distribuera stridata via relä mellan STRIC-STRIC samt STRIC till BAS med JAS/JA 37 grupperade.

## 5. Tekniska krav

1. RAS90 datakanaler skall medge överföring av 300-meddelanden (80 bitars block) med en informationsdatatakt om minst 40 block/sek. Blockfelhalten får vara högst  $5 \cdot 10^{-3}$  dvs minst 99,5% av alla inkomna block skall levereras felfria till mottagande användare. Restfelhalten, dvs kvoten mellan mängden felaktiga block levererade som felfria och mängden inkommande block, får vara högst  $10^{-6}$ .
2. RAS90 tal/datakanaler skall vid överföring av digitalt tal ha informationsdatatakten minst 4000 bitar/sek och ha sådan kvalitet att god läsbarhet och röstidentifiering erhålls för såväl manliga som kvinnliga röster i operativ miljö.
3. Ingående komponenter (ej Fr 31) i RAS90 skall vara utförda för kontinuerlig informationsöverföring.
4. Erforderligt störskydd på radiovian skall genereras av radioutrustning och antennutrustning. Radioutrustningen skall utformas så att denna kan samexistera med övriga på markanläggningarna och i flygplan (och närliggande fpl) befintliga utrustningar.
5. RAS90 markradiodel skall utformas så att den kan installeras i befintliga fortifikatoriska anläggningar.
6. Vid utformningen av RAS90 utrustningen och vid installation av denna i markanläggningar och i flygplan skall risken för RÖS beaktas. Utrustningarna skall utformas så att det för aktuell installationsplats gällande RÖS-kravet uppfylls.



7. RAS90 skall normalt utnyttja transmission i FTN med bruttodatahastigheten 64kbit/sek för samband med radioanläggningar och baser. Vid begränsningar i FTN (som kan gälla vid anslutning av vissa baser) skall RAS 90 utnyttja bruttodatahastigheten 9,6 kbit/sek. Utrustningar skall medge möjlighet att utnyttja bruttodatahastighet 4,8 kbit/sek i vian BasC/Kc-fpl vid sidobas (motsv).
8. RAS 90 skall vara så konstruerat att avbrott i tidgivning från strilcentral till markbaserad radiostation kan tillåtas under minst en månad.

## 6. Nätdrift

1. RAS90 skall i fred och krig kunna administreras från lägre regional nivå utan anna medverkan från central nivå än frekvensplanering och tilldelning av trafikkanaler.
2. RAS90 skall utnyttja centralt framtagna signalsjyddsnycklar (text- och trafikskyddsnycklar). Kan centralt framtagna nycklar ej utnyttjas skall nycklar kunna framställas även på lägre regional nivå. Sektorchef (motsv) är nyckelansvarig myndighet.
3. RAS90 skall utformas så att överföring av frekvens- och nyckelinformation mellan stril- och bascentral kan ske med hjälp av ordinarie textskyddat samband.
4. RAS90 skall kunna omprogrammeras till ny frekvensplan inom 24 tim (bör 6 tim).
4. RAS90 skall utformas med hänsyn till i fred obemannade fasta och transportabla radiostationer. I krig avses tillkomma en kombinerad vakt/driftgrupp som skall klara enkelt främre underhåll.

## 7. Samtrafik

Samtrafikmöjligheter under RAS90 införandeperiod framgår av underbilaga 1:3.

## 8. Underhåll

### 1. Allmänt

Materielen skall integreras i flygvapnets reparations- och underhållssystem och omfatta åtgärder i fred på central, regional och lokal nivå.

Underhållet på central och regional nivå för markbaserad och flygburen utrustning skall samordnas. Underhållet i krig skall vara baserat på en regional organisation. Byte av apparater skall kunna ske på lokal nivå.

Mht att fasta markanläggningar utgörs av olika modernitesgenerationer där marktele-/fastighet-/elkraft utrustning är samordnad, med olika krav på underhåll, avser CFV i särskild ordning pröva förutsättningar för att införa kombinerade vakt-/driftgrupper. Detta skall beaktas i det fortsatta arbetet. Driftgruppernas personal utgörs av värnpliktiga ur stril/tekn/Sb facken som erhåller enkel/kort omskolning.

### 2. Driftsäkerhet

I RAS90-systemet ingående enheter skall normalt ej erfordra förebyggande underhåll. I de fall förebyggande underhåll ändå är nödvändigt skall kortast möjliga avbrottstid och längsta möjliga tidsintervall eftersträvas.

Utrustningar ingående i anläggningar skall innehålla gränssnitt anpassat för anslutning till FÖ/FTN för att medge valfri framtida terminering. Radioenheter skall dessutom vara försedda med självtest.

Driftläge och funktion beträffande markmaterielen skall kunna övervakas från utnyttjande strilcentral och taktisk personal. Övervakningssystemet skall kunna utpeka felaktigt funktionsblock i funktionskedjan och bör kunna utpeka felaktig enhet (ue).

Underhållssystemet skall byggas upp så att teknisk personal med driftkurs RAS90 kan åtgärda fel i funktionskedjan genom byte av enhet (ue) och bör medge motsvarande åtgärd av personal med systemkurs RAS90 (t ex RaLgrupp).

För funktionskedjan stridsledningscentral till flygplan skall i krig tillgängligheten överstiga 0,95.

Flygplanutrustningar skall (bör) i flygmiljö ha en medeltid mellan fel som överstiger 500 tim (750 tim).

RAS90 systemet skall (bör) ha en sådan konstruktion att hindertiden i krig för återställande av eller ersättande av avbruten trafikkanal med 90 (95) % säkerhet är max 6 (4) timmar.

För fredsdrift skall (bör) hindertiden för StriC, RrgcF eller motsvarande fast anläggning med driftpersonal som arbetar H24 ej överstiga 6 (4) timmar, med 90 (95) % säkerhet.

## 9. Utbildning

### 1. Allmänt

Utbildning av taktisk och teknisk ledningspersonal skall ske i form av systemkurs RAS90. Systemkursen skall ge kunskap om systemuppbyggnad, systemfunktioner, prestanda samt hantering av frekvensinformation samt trafik- och textskyddsnycklar.

Kursen skall inledningsvis hållas varje år och skall (bör) efter utbildning av erforderlig personal hållas vart fjärde (tredje) år.

Utbildningen av teknisk personal skall ske i form av driftkurs RAS90. Kursen skall ge erforderlig kunskap om systemuppbyggnad och systemfunktion samt erforderliga kunskaper för och praktisk erfarenhet av felsökning ned till funktionsenhet (utbytesenhet). Kursen skall inledningsvis hållas varje år och skall (bör) efter utbildning av erforderlig personal hållas vart tredje (vartannat) år.

Utbildningen av teknisk personal på reparationsinstans skall för varje funktionsenhet (ue) ske till sådan nivå att enheterna kan repareras såväl vad avser programvara som materielfel. Kursen bör hållas av leverantören och skall hållas vid behov, dock minst två gånger under en tioårsperiod.

Utbildning av sambandsbefäl för upprättande/brytning och drift av transportabel RAS90-materiel skall ske som en engångsåtgärd för aktuell personal och därefter inarbetas i grundläggande fackutbildning för befälselever.

Kompletteringsutbildning bör ske vart femte år

Grundutbildning av värnpliktiga ingående i upprättandegrupper skall omfatta transportabel RAS 90 materiel.

Kompletterings- och repetitionsutbildning skall ske inom ramen för ordinarie krigsförbandsövningar/särskilda övningar.

Utbildning för ev tillkommande driftgrupper eso.

### 2. Utbildningsmateriel

För systemtekniska kurser RAS90 skall 37-riggen och motsvarande utbildningshjälpmedel för JAS 39 på F 14 tillföras specifik radioutrustning som utbildningsmateriel. Dessutom skall F 14 tilldelas radioutrustning (även övrig materiel som erfordras för utbildning på RAS90 materielen) som utbildningsmateriel.

Kursavsnittet som behandlar enheter ingående i strilcentral skall hållas på lämplig strilcentra.

Transportabel RAS90-utrustning för grundutbildning av sambandsbefäl och värnpliktiga ingående i upprättandegrupper skall inlånas till F 14. Kompletterings- och repetitionsutbildning skall kunna ske vid förband med tilldelad krigsmateriel.

### 3. Dokumentation

Dokumentation inkluderande utbildningsunderlag (bildr, beskrivningar m m) för såväl taktisk/teknisk ledningspersonal som taktisk underhållspersonal skall vara framtagen tidigt och senast vid materiellens driftöverlämning till förband.

#### 4. Träningsmöjligheter i telekrig

Nyutvecklad radioutrustning skall kunna utnyttjas inom ramen för den frettida (flygburna) telekrigverksamheten för träning av ff/rjäl under övning i svår telekrigmiljö. Operatör skall kunna simulera förändrade radiotekniska egenskaper i materielen.

## 10. Sekretess

### 1. Allmänt

Under utvecklingskedet skall dimensionerande systemegenskaper och prestanda till alla delar vara hemliga. Under utprovningskedet skall ej högre uteffekt utnyttjas än vad som erfordras för att säkerställa utprovningsresultatet. Utprovningskedet skall utföras på sådana platser och flyghöjder att risken för strålning utanför landets gränser minimeras.

Efter driftsättning skall systemutformning såsom trafikmetoder, max uteffekt, max tillgängliga krigsfrekvenser samt i systemet ingående trafik- och textskyddsnycklar vara hemliga. Inmatade nycklar för trafik- och textskydd samt annan hemlig information skall vara skyddade för obehörig åtkomst.

Systemet skall utformas så att ingående apparater blir öppen materiel sedan operativa nycklar för trafik- och textskydd samt annan hemlig information avlägsnats. Radering skall ske automatiskt då materielen eller någon ansluten kabel avlägsnas ur dess installation eller då apparater saknat kraftförsörjning viss tid.

### 2. Sekretesskrav för underhållssystemet

Underhållssystemet skall vara uppbyggt så att angivna sekretesskrav fylls i alla led.

Apparaterna skall i underhållsfasen vara tömda på operativa nycklar för trafik- och textskydd samt annan hemlig information.

Apparaterna skall vara skyddade för obehörig åtkomst av manöverdon och minne och skall vara försedda med anordning för att automatiskt avlägsna all hemlig information vid demontering och då apparaterna varit strömlösa viss tid.

## 11. Införande av RAS90 i radiokommunikationssystemet

StriC kommer att vara utrustad med en radiokommunikationsgränssyta som är anpassad mot RAS90. Detta innebär främst att striddata- och talradiokommunikationen sker enligt principen tidsuppdelad användande av en och samma radiostation.

Samordning i tid mellan StriC och RAS90 slutliga utförande är inte möjlig varför nuvarande talradio-system modifieras så att textskyddad tal- och datatrafik under en övergångsperiod blir möjlig mellan StriC och JAS 39 och modifierade JA 37. Modifieringen skall innebära att data- och talkommunikationen funktionellt sker på samma sätt under övergångsperioden som i slutlösningen.

JAS 39 kommer under en övergångsperiod att vara utrustad med radiosystem FrJAS som till funktionen motsvarar slutversionen av RAS90.

Införande av RAS90 framgår översiktligt av underbilaga 1:3. Efterhand som ökade insikter nås avseende projektet och dess koppling till andra system avses tidsförhållandena fortlöpande revideras.

## 12. Ekonomi och planeringsförutsättningar

Ekonomi och planeringsförutsättningar framgår av underbilaga 1:4

## 13. Införandetidplan

RAS90 ersätter nuvarande striradiosystem i två etapper.

Etapp 1 ”grundsystem” omfattar ett radiosystem med användning av existerande striradio med funktioner enligt stutlösning. Införande av etapp 1 samordnas i sin huvuddel i tiden med strilcentralomsättningen.

Etapp 2 ”RaNy” omfattar etablerande av RAS90 på L-band och med användning av nyutvecklade radiomateriel med egenskaper beskrivna i denna TTEM.

Införandeperioden omfattar 1996-2005.

## **14. Dimensionerande störhot (Underbilaga 1:1 H820:6159 6 sid)**

I rubrik beskrivs det störhot mot vilket RAS90 skall dimensioneras. De behandlade störutrustningarna är hämtade från dokument 7 (se punkt i TTEM)

### 1. Materiel

#### 1.1 Tung utrustning (motmedelsflygplan)

Spelkort QR 00 02.

Tung bakgrundsstörare avsedd att maskera sambandskanaler för tal, data och bildöverföring. Operatörsstyrd störning med hjälp av kontrollmottagare.

Samverkan mellan flera störflygplan möjlig.

Störning kan ske smalbandigt i form av en kontinuerlig sändarbärvåg eller bredbandigt i form av kontinuerlig brus- eller multitonstörning med varierbar bandbredd.

Dessutom kan störning ske intermittent i form av pulsering av bärvåg eller brus med varierande pulsrepetitionsfrekvens eller svepning av bärvåg med varierande riktning och frekvens.

Av störflygplanets 16 tillgängliga moduler antas 4 användas för störning i L-band, 2 i UHF- och en i VHF-bandet vilket ger följande effekter:

#### 1.2 Lätt utrustning (medstörare)

Spelkort QR 00 01

Medstörare avsedd att maskera sambandskanaler för tal-, data- och bildöverföring.

Störning kan ske smalbandigt i form av kontinuerlig sändarbärvåg eller bredbandigt i form av kontinuerlig brus- eller multitonstörning med verifierbar bandbredd. Dessutom kan störning ske intermittent i form av pulsering av bärvåg eller brus med varierande pulsrepetitionsfrekvens eller svepning av bärvåg med varierande riktning och frekvens.

Med störare antas förekomma i grupper om fyra. Varje flygplan bär två störmoduler, förbandet totalt 8, av vilka två används i VHF-, två i UHF- och fyra för störning i L-band, vilket ger följande effekter.

#### 1.3 Engångsstörsändare

Något specifikt engångsstörsändarhot mot markbaserade radiomottagare finns inte föreslaget i dokument 7. För UHF och L-band kan QR 00 03 mycket väl användas, då den täcker frekvensområdet och har realistisk störmodulation. Det faktum att den finns som ett hot mot radiolänk innebär att den kan anpassas för att utgöra ett hot mot radiomottagare i samma frekvensband. Anpassningen innebär i huvudsak att störmodulationen är brus och multiton med bandbredder som överensstämmer med dem i QR 00 01 och QR 00 02. De tekniska egenskaperna hos engångsstörsändare beskrivna på ett sätt som överensstämmer med ovanstående störbeskrivningar är då följande.

Spelkort QR 00 03 modifierat.

Inställbara engångsstörsändare som kan fällas från flygplan med särskild fällanordning. Inställningen sker före fällning. En typisk fällning omfattar fem (enligt QR 00 03 ett tiotal) sändare inom 500 \* 5000 m stort område. Avsikten är att maskera sambandskanaler för tal, data och bildöverföring.

Störning kan ske smalbandigt i form av en kontinuerlig sändarbärvåg eller bredbandigt i form av kontinuerlig brus- eller multitonstörning med i förväg inställd bandbredd.

Engångsstörsändare förekommer för både UHF- och L-band

## 2. Dimensionerande störfall

Mot bakgrund av underlag enligt p 1 har några typsituationer ansatts att ligga till grund för störverksberäkningar och dimensioneringar inom RAS90. Vid beräkningar anses att markradiostationerna är grupperade kustnära.

Följande dimensionerande störfall ska gälla:

- A. Egenstörare/medstörare
- B. Bakgrundsstörare
- C. Engångsstörsändare
- D. Störning mot radiolänk
- D1. Bakgrundsstörning
- D2. Engångsstörsändare i radiolänkstråk

#### A. Egenstörare/medstörare

Kapselmonterad störsändare (QR 00 01) som bärs av fientlig attack/bomb eller jakt. Störutrustning bärs av fyra flygplan, förmågan att snabbt utvärdera resultatet av insatt störning saknas.

I övrigt hänvisas till dokument 7, QR 00 01.

Den dimensionerande störformen ska vara den som inom ramen för dokument 7 och avsnitt 1.2 ovan är ur störarens synpunkt mest effektiv.

#### B. Bakgrundsstörare

Störutrustningen ansätts vara placerad i ett större flygplan med tillgång till operatörsutrymmen och med sådan utrustning att störresultat kan avläsas under tid som störningen pågår.

I övrigt hänvisas till dokument 7, QR 00 02.

Den dimensionerande störformen ska vara den som inom ramen för dokument 7 och avsnitt 1.2 ovan är ur störarens synpunkt mest effektiv.

#### C. Engångsstörsändare

Fem engångsstörsändare antas jämt fördelade inom ett stort område omkring markbaserade mottagares antenner. Hänsyn tas ej till ev sändning när störsändaren befinner sig under fall.

Störarens tekniska egenskaper framgår av avsnitt 1.3 ovan.

Den dimensionerade störformen ska vara den som inom ramen för avsnitt 1.3 ovan är ur störarens synpunkt mest effektiv.

#### D. Störning mot radiolänk

Markradiostationernas anslutningsförbindelser via radiolänknätet kan inte undkomma de störningar som riktas mot andra former av samband inom de frekvensområden som är gemensamma eller angränsande, även om störningen i sig inte är direkt inriktad mot radiolänken. Det är därför rimligt att anta att de störhot som ovan angivits, särskilt i UHF-bandet direkt kan appliceras på radiolänkförbindelser.

Om det skulle vara så att större skada kan uppnås genom att inrikta störningen mot radiolänknätet än mot radioförbindelserna, är det dessutom rimligt att anta att störaren har kännedom om detta.

#### D1 Bakgrundsstörning

Samma förutsättningar gäller detta störfall som i fall B ovan men med störfrekvens och modulation avpassad mot aktuell radiolänktyp.

#### D2 Störning i radiolänkstråk

Samma förutsättningar som i störfall C gäller. Störfrekvens och modulationssätt är anpassade mot anslutningsradiolänken.

## 15. Ekonomi och planeringsförutsättningar (underbilaga 1:4 H820:6159)

(Medel disponeras i system JAS 39, JA 37, STRIL)

Kostnaderna under åren 1992/93—2002/2003 i prisläge februari 1992 för projektet RAS90 får uppgå till högst 2320 Mkr.

Kostnaderna är fördelade på delprogram 3.1-3.3. Kostnadsfördelningen mellan de olika delprogrammen redovisas inte här. Genom FS och FMV försorg stäms ekonomin av mellan delprogrammen vid de årliga revideringarna av programutvecklingsplanen.

Kostnaderna skall baseras på följande beräkningsunderlag:

- radioutrustning för 140 JAS 39
- radioutrustning för samtliga JA 37
- 65 markradiostationer
- För RAS90 erforderligt störtåligt marksamband, utrustning vid flygbas, PS-860/870 samt anslutning mot StriC

I beräkningsunderlaget ingår inte radioutrustning anskaffad enkom för FSR 890 och dess speciella behov av markanläggningar.

<b>Kostnader RAS90 92/93</b>	<b>PTTEM RaNY</b>	<b>STTEM Grund</b>	<b>Totalt</b>
<u>Studier, utveckling och anskaffning</u>			
Studier Avslutad			
Projektering och konstruktion	357	210	567
System/mtrlobjekt	609	934	1543
Dokumentation		7	7
Utbildning		7	7
Installation o driftsättning	36	13	49
Dokumentation			
<u>Vidmakthållande</u>			
Initial ansk av resurser för underhåll	61	76	137
Reservmateriel	61	59	120
Verktug testutr m m		17	17
Underhåll/drift (20 år)			
-Förebyggande/avhjälpande underhåll			20
-Förbrukning av reservmateriel			15
-Materiel i grund- och repetitionsutb			5
<b>Totalt</b>	<b>1124</b>	<b>1323</b>	<b>2487</b>

**Sambandsfunktioner****Övergångslösning**

	Stri Data	Tal analogt	Tal dig/ data	Jakt- länk	F-länk/ D-länk	SU-länk
STRIC (Grund)	X	X	X	X	-	X
JA37	-	X	-	X	-	-
JA37 (Grund)	X	X	X	X	X	X
JAS39 (FrJAS Gen2)	(X)	X	((X))	-	((X))	((X))
JAS39 (Grund)	X	X	X	-	X	X
Förklaring	(X)	Endast från system för fplutprovning till vissa fpl (4 st)				
	((X))	Endast via system för fplutprovning/mellan JAS39 med FrJAS gen2				

**Slutlösning**

	Stri Data	Tal analogt	Tal dig/ data	Jakt- länk	F-länk/ D-länk	SU-länk
STRIC (grund+ Ra90)	X	X	X	-	X	X
JA37 (Grund+ Ra90)	X	X	X	-	X	X
JAS39 (Grund+ Ra90)	X	X	X	-	X	X

**TIDPLAN** (Installerade och driftsatta system)**Övergångslösning**

	94	95	96	97	98	99	00	01	02	03	04	05
StriC (Grund)												
JA37												
JA37 (Grund)												
JAS39 (FrJAS gen2)												
JAS39 (Grund)												

**SLUTLÖSNING**

	94	95	96	97	98	99	00	01	02	03	04	05
STRIC (Grund+Ra90)												
JA37 (Grund+Ra90)												
JAS39 (Grund+Ra90)												

Systemtäckning över 500 m (Redovisas ej här)

Systemtäckning 300-500 m (Redovisas ej här)

Ekonomi och planeringsförutsättningar

(Medel disponeras i system JAS 39, JA 37, Stril)

**Kostnaderna under åren 1993/94-2006/2007 i prisläge februari 1994 för projektet RAS90 får uppgå till högst 2095 Mkr.**

Kostnaderna är fördelade på delprogram.

Kostnadsfördelningen mellan de olika delprogramen stäms av genom FVL och FMV försorg vid den årliga revideringen av programutvecklingsplanen.

Kostnaderna för flygvapnet baseras på följande beräkningsunderlag:

-radioutrustning för fpl JAS 39 inkl 39B	140 st
-radioutrustning för fpl JA 37	130 st
-radioutrustning för FSR 890	6 st
-radioutrustning för Tp 102B	2 st
-terminalutrustning vid ledningscentraler STRIC	14 st
-terminalutrustning vid ledningscentral RIR/LÅG	15 st
-terminalutrustning vid huvudbaser och flj	30 st
-terminalutrustning vid sidobaser	15 st
-terminalutrustning och modifiering av markradio- stationer varav 30 st avser radiosändare i etapp1	70 st
-terminal- och radioutrustning etapp 2 för markradiostationer	71 st

Kostnaderna under åren 2000-2002 i prisläge februari 1994 för projektet RAS90 för marinens behov får uppgå till högst 90 Mkr och avser mtrl och installationskostnader.



## Bilaga 10

FMV:TelekomT  
Ralph Persson

1996-03-25

### Studier inom RAS90

### Studier inom RSD-projektet

Efter inriktningen mot Ericsson MI fick studieverksamheten under 1982 - 1983 en allt större fokusering på de viktiga systemprestandabestämmande parametrarna. Målet var nu än mera tydlig än tidigare efterföljaren till styrdata som benämndes stridata, eller RSD.

Systemprincipen var FH/DS, kombinerat frekvenshopp och direktsekvens. Frekvensbandet var det samma, dvs 225 - 400 MHz, men en debatt angående fördelarna att flytta till ett högre band, 960 - 1350 MHz, började föras. Detta skulle ge färre interna störningar inom Flygvapnet och större potentiellt störskydd genom tillgången till mer frekvensutrymme. Denna flyttning beslutades och all verksamhet koncentrerades i fortsättningen till det nya frekvensbandet.

Under denna studies gång skedde en monumental höjning av kunskapsnivån och medvetenheten om vari de avgörande svårigheterna vid realisering av trafikskyddade kommunikationssystem består, hos både Ericsson och FMV med stödresurser. I en positiv samarbetsatmosfär, präglad av en önskan av ständigt framåtskridande, gjordes stora framsteg inom flera väsentliga områden. Följande är några exempel.

- En rad olika kodningsalternativ analyserades i detalj.
- De komplexa sambanden mellan meddelandeutformning, signaleringsalfabet, kodningsalfabet, kodkonkateneringar, interleaving, diversitet, frekvenshopptakt mm kartlades.
- Möjligheter till synkronisering av frekvenshoppsystem analyserades.
- En simuleringsmodell i mjukvara, att användas som analysverktyg för systemprestanda, togs fram hos Ericsson. Denna grundades på ett allmänt tillgängligt ILS-paket som modifierades och anpassades för ändamålet.
- En grindmatris för fyrfaskorrelator utvecklades, realiserades och användes i en laboriemodell.
- En ASIC för en generell avkodare för faltningskoder med varierande spannlängd, kodningsalfabet och kodhastighet utvecklades.
- Analys av kommersiellt tillgängliga avkodare för binära faltningskoder genomfördes genom mätningar.
- Funktionen för stöttning av flygplanets tröghetsnavigering förfinades.
- Tidbasgeneratorer, baserade på Rubidiumoscillatorer byggdes och provades.
- Utredningar avseende användbarheten av DDS-synteser i frekvenshoppare genomfördes.
- Laboriemodeller av två sändare och en mottagare, enligt det successivt utvecklade och analyserade konceptet, byggdes och provades i labmiljö av Ericsson.

Parallellt med mätningarna genomfördes simuleringar av systemprestanda i identiska störmiljöer. På så sätt gavs tillfälle till avstämning av metoderna för mätning, kalibrering och simulering mot varandra. Denna verksamhet var mycket givande och avslöjade flera källor till allvarliga mätfel såväl som fel i simuleringsmodellen.

Resultatet av RSD-studierna var ett realiserbart koncept för dataöverföring mellan mark och flygplan som uppfyllde ställda taktiska krav i mycket svåra hotmiljöer. Vägen fram till detta gav en substantiell

mängd av kunskap om hur man bygger störskyddade system hos studieföretaget och hos FMV med stödresurser. Utan ett program av nämnda slag hade detta varit praktiskt omöjligt.

I och med sammanslagningen av de studier som i ett tidigt skede bedrevs parallellt på BAAB och Ericsson MI-divisionen och att BAAB fick uppdraget att utveckla FRJAS, kom studieverksamheten vid BAAB att avta i intensitet. Företagets energi koncentrerades på utveckling av den materiel som de fått beställning på. Dock bedrevs viss verksamhet i anslutning till FMVs granskning av radioansatserna i FRJAS.

### **Verksamhet hos FMV med stödresurser.**

FMV hade som beställare uppgiften att följa upp industrins studier. Förutom egna insatser anlätades för denna verksamhet resurser ur dåvarande Teleplan och FFV Underhåll.

Uppföljning av industristudierna krävde stora kunskaper, vilka successivt byggdes upp genom egen studieverksamhet och växelverkan med studerande industri, där man lärde varandra. Egna litteraturstudier, deltagande i konferenser och kurser mm var vanliga och viktiga inslag i verksamheten i mitten av 1980-talet.

### **Ag3**

En arbetsgrupp inom RAS90 (Ag3) skapades för att ta hand om alla frågor av trafikskyddskaraktär. Ag3 hade under ca tre år en mycket aktiv verksamhet där koncepten för framför allt RTD analyserades och egna modeller för analys av systemprestanda utvecklades. Detta ledde så småningom till tillkomsten av radiosimuleringsmodellen RADSIM, som huvudsakligen utvecklades vid det nystartade företaget CEC. RADSIM var en generell moduluppbyggd simuleringsmodell med vars hjälp både radionära och mera systeminriktade egenskaper kunde modelleras och analyseras. T ex kunde filter, modulatorer, demodulatorer, bitdetektorer etc och olika former av kodare, avkodare, interleavare, synkroniseringsmetoder mm, på ett flexibelt sätt kopplas samman och analyseras i olika störformer. Biblioteket över tillgängliga moduler hann bli mycket stort och omfattade flertalet aktuella metoder för de flesta tänkbara funktioner i och hot mot ett kommunikationssystem. Utökningar skedde kontinuerligt, så fort behov uppstod. Utvecklingen av RADSIM pågick på ett eller annat sätt under nära tio år. Under denna tidsrymd hade man också efter hand haft möjligheten att med olika metoder validera modellen, varför man vågar påstå att de modellberoende felen i resultat från simuleringar i RADSIM var små.

### **Kanalmodeller och vågutbredning**

Mycket tidigt insåg man betydelsen av utbredningsmediet. För att analysera detta och för att skapa modeller att användas vid simuleringar och mätningar inkallades av RAS90 vad som ansågs vara landets bästa sakkunskap i ämnet, Lars Ladell, vid denna tidpunkt anställd vid FOA i Linköping. En grupp ur RAS90 tog tillsammans med LL fram en modell för vågutbredning mark - flyg och flyg - flyg för de frekvensområden som vara av intresse för RAS90, dvs ca 100 - 2000 MHz. Denna modell benämndes RAKSIM och kunde via gränssytor användas för att införa kanalberoenden i simuleringar med RADSIM.

För användning vid prestandamätningar togs även en modell i hårdvara fram av RAKSIM. Denna Propagation Path Simulator (PPS) tillverkades av Plessey Research i England och fanns i funktion i mätanläggningen SPU, se nedan.

### **Mätresurser**

Siktet för RAS90 var under alla år att bygga upp och utbilda resurser som skulle kunna ta emot, prova och reparera materielen från första stund då den introduceras i Flygvapnets organisation. För dessa ändamål och för att allmänt ha en specialiserad resurs lät RAS90 1986 bygga en störskyddsprovutrustning (SPU) i anslutning till de verkstäder vid FFV-Aerotech i Arboga som var Flygvapnets bakre underhållsresurs för radiomateriel.

SPU var en generellt utformad mätanläggning med stora möjligheter att variera mätförutsättningarna i form av gränssytor, försörjning av kraft och kylluft, avskärmning från omgivningen, generering av multipla störformer och vågutbredningskanaler (PPS), analys av olika systemaspekter, mm.

### **Telekonflikter, kompatibilitet i valda frekvensband.**

Bland de första frågor som ställdes, då det stod klart att Flygvapnets framtida taktiska kommunikation skulle vara frekvenshoppande, rörde telekonflikter. Vilken telekonfliktmiljö genererar frekvenshoppande radiostationer i de använda frekvensbanden och hur påverkas andra radiostationer, fixfrekvens och frekvenshoppande, av frekvenshoppande sändare? För att undersöka detta, och för att vidareutveckla den befintliga telekonfliktmodellen TEXAS, genomfördes under tidigt 1980-tal omfattande laboratoriemätningar vid FFV Underhåll. Vid mätningarna analyserades inverkan av olika frekvenshoppvågformer på analog radiotaltrafik och smalbandslänkar i FTN, i båda fallen belägna i frekvensbandet 225 - 400 MHz.

Mätresultaten kunde användas för att skapa teoretiska modeller för störningar från frekvenshoppare mot annan radiomateriel och för en uppdatering av TEXAS.

Efter flyttningen av RSD till ett högre frekvensband ändrades telekonfliktverksamhetens inriktning till att undersöka kompatibilitet mellan frekvenshoppvågformer och redan befintliga tjänster i detta band. Syftet är att möjliggöra för frekvenshopparen att använda samma frekvenser som andra tjänster utan att dessa påverkas. Verksamheten inom detta område har varit mycket omfattande och har inkluderat studier och mätningar vid FFV Aerotech och NT/BNR (Northern Telecom/Bell Northern Research) i England liksom studier inom ramen för Ra90 definitionsstudier, se nedan.

### **Antennstudier**

Antennerna kan vara viktiga komponenter för att bygga upp trafikskydd. 1982 inriktades intresset mot adaptiva mottagarantenn. Egen kunskapsuppbyggnad påbörjades vid dåvarande Teleplan och FFV Underhåll. Ett studieuppdrag placerades hos Ball Aerospace, kontakter etablerades med US Air Force, RADC och Ohio State University, där värdefulla kunskaper inhämtades.

Ball Aerospace hade av sekretessskäl svårt att fortsätta samarbetet. Efter något år öppnades kontakter med engelska företag och myndigheter. En ny studie med syftet att ta fram en adaptiv mottagarantenn för flygplan i frekvensbandet 960 - 1350 MHz, påbörjades hos ITT-företaget Standard Telecommunication Laboratories (STL) i England, som stod på teknikens framkant inom teknikområdet adaptiva antenner. Denna studie var mycket lärrik och resulterade i mängder av rapporter, nya kunskaper och hårdvara som utsattes för bänkmätningar.

Kommentar: STL genomgick under studiens gång två ägarbyten. STC inträdde som ny ägare för att efter några år köpas upp av Kanadensiska Northern Telecom (NT), varvid före detta STL fick namnet Bell Northern Research Europe Ltd (BNR).

Som ett alternativ till flygplanmottagarantenn med trafikskyddspotential, studerades också riktantenn för JAS39 och JA37 i samma frekvensband. Detta skedde på Ericsson i Mölndal och Ball Aerospace, vars arbete övertogs av Adams Russell, som också fick beställning på utveckling och produktion.

Det är också värt att nämna att från mitten av 1980-talet genomfördes en hel del studiearbete angående adaptiva mottagarantenn för frekvensbandet 30 - 90 MHz. Ansvarig för dessa var Lennart Allard vid FMV:Telekom. Vid dessa studier, som huvudsakligen bedrevs vid Plessey Research i England, använde FMV stödresurser ur samma grupperingar som användes för flygplanantennstudierna vid STL samt ur FOA, Lars Ladell och Börje Asp. Resultatet blev en modell av en frekvenshoppande adaptiv antenn för komplettering av trafikskyddet hos Truppradio 8000.

Efter utvärdering i radiosystemmiljö på bänk och i terräng gjordes upphandling, varvid en order placerades hos STC. Vid specificering, granskning, kontroll-, och provning av denna produkt har stödresurser till FMV ur främst Telub och FFV Aerotech varit tidvis engagerade i stor omfattning.

## Ra90 realiseringsstudier

De inledande studierna påbörjades redan i mitten av 1970-talet, långt före det FrJAS-kontrakt som 1982 tecknades med Bofors Aerotronics, men tog inte riktig fart förrän därefter. Systemansvarig organisationsenhet på FMV, F:LRS, anlätade Ericsson i Mölndal och konsultstöd från främst Teleplan (Senare Communicator och CEC) och FFV Underhåll (senare FFV Aerotech). Ägaren till FRJAS-kontraktet, F:Flygel5 anlätade Bofors Aerotronics och i viss mån samma konsultstöd som F:LRS. De båda grupperna hade insyn i varandras uppdrag och framsteg genom att de deltog i varandras uppföljningar med leverantörerna och i viss mån utnyttjade samma konsulter.

Det är en riktig iakttagelse att parallella studier inledningsvis bedrevs. I och med etableringen av projektet RAS90 kom dessa att sammanslås till en, under ledning av Christer Bardland F:Flygel5. Som tidigare beskrivits hade FRJAS brister i både prestanda i störda miljöer och förmåga att hantera telekonflikter. Då studierna under tidigt 1990-tal allt mer inriktades mot det som skulle komma att bli Ra90, valde FMV, till företagets stora besvikelse, att inte längre anlita Bofors Aerotronics. Ericsson, som hade bidragit med mycket värdefull kunskap, behölls och kompletterades med det brittiska företaget STC Defence Systems. Detta senare företag hade varit leverantör till FMV i en studie angående adaptiva mottagarantennar. De hade imponerat med sin höga kunskapsnivå inom digital signalbehandling och tillfrågades därför, med positivt resultat, om intresse att delta i en radiostudie. I samma tidskede genomförde FMV en upphandling av radio för en helikopter, med Rockwell Collins som leverantör. Rockwells svenske representant kände till FMV:s studieprogram och föreslog att Rockwell skulle få presentera vad de kunde bidra med i en studie. FMV:s intresse var svagt. Att följa upp de två studieleverantörer man redan valt var tillräckligt resurskrävande. Rockwell framhärjade och tidigt 1990 tog FMV emot en liten delegation från Rockwell i CEC:s lokaler i Kista. Resultatet av detta var så övertygande att antalet studieleverantörer utökades till tre.

Ericsson, företrädda av Mölndalsdivisionen, hade sedan slutet av 1970-talet varit starkt bidragande studieleverantörer och i den kunskapsuppbyggnad som skett hos FMV och FMV:s konsulter. Under den tid som FMV:s studieverksamhet pågick hos en del av Ericssonkoncernen hade inom andra delar av samma koncern teknikutveckling och produktion av likartad teknik för mobiltelefoniutvecklingen skett med stor framgång.

Under 1990-talet inriktades därför verksamheten mot att analysera på vilket sätt denna teknikutveckling skulle kunna utnyttjas. Detta bedömdes kunna ha stora fördelar för alla parter, inte minst kostnads- och projektsäkerhetsmässiga.

STC Defence Systems företräddes i studien av STL (före detta ITT:s Standard Telecommunications Laboratories, som övertogs av STC) i Harlow, strax norr om London, förstärkt med personal från den utvecklings- och produktionsfacilitet som STC Defence hade i Paignton, i Devon i Sydvästra England. Som tidigare nämnts hade STC imponerat med sin kompetens inom digital signalbehandling i en studie angående adaptiva mottagarantennar, som de nyligen genomfört åt FMV. Till skillnad från de flesta av sina konkurrenter i den branschen satsade de på digitala lösningar och man kan utan överdrift påstå att inom området digital signalbehandling tillhörde de världstoppen. Detta kom också tydligt till uttryck i denna radiostudie. De gjorde imponerande insatser inom flera områden och utvecklade en demonstrator i en kombination av hårdvara och mjukvara, som vid mätning uppvisade mycket goda egenskaper.

Under pågående studie uppköptes STC av Northern Telecom (Bell Canada), vilket innebar att resurserna från Paignton delen av STC inte längre var tillgängliga. Den gamla STL-delen (numera Bell Northern Research, BNR) i Harlow ville gärna slutföra studien och lyckades förmå koncernledningen att få detta till stånd. I detta skede söktes kontakter mellan BNR och en av de andra studieleverantörerna, Ericssons Mölndaldivision, vilket ledde till att avslutningen av studierna vid de båda företagen genomfördes gemensamt. Skälen för detta var troligen att Ericsson, som hade svårigheter att få engagera sin egen forskningsorganisation, såg möjligheter i BNR:s styrka på forsknings- och utvecklingsidan och BNR, efter förlusten av stödet från Paignton, såg möjligheter i Ericssons styrka på produktionsidan och inte minst genom att Ericsson var ett företag med svensk förankring. Dessutom kan man

anta att båda företagen, som vi denna tidpunkt kände till att också Rockwell Collins engagerats i studien, kände behov av att stärka sin profil inför en framtida konkurrensupphandling. Det skulle senare visa sig att när man kom till upphandling fanns inte BNR längre med i bilden.

Som tidigare nämnts trängde sig Rockwell Collins, RC, in i studien. FMV med stödresurser var inte medvetna om vilken roll RC hade haft i utvecklingen av det i vissa avseenden tekniskt sett närbesläktade JTIDS-systemet. (JTIDS, Joint Tactical Information Distribution System, ett från början amerikanskt system för distribution av taktisk information mellan flygande plattformar. Dagens Link16 och dess realiseringar i olika MIDS-terminaler överensstämmer i allt väsentligt funktionellt med JTIDS.) Den utveckling av JTIDS som ursprungligen gjordes för US Air Force genomfördes med två leverantörer, Singer Kearfott (sedermera GEC Marconi och numera BAE Systems) och Rockwell Collins, i ett leader-follower-arrangemang. Singer Kearfott stod med sin bakgrund för mycket av systemdesignen och Rockwell med sin bakgrund för radiofunktionerna. Arrangemanget innebar att de båda företagen delade med sig till varandra av sina specialiteter och USAF kunde upphandla i konkurrens från två leverantörer. Efter hand tillägnade sig de båda leverantörerna varandras specialkunskaper. Emellertid innebär realisering av den analoga radiotekniken större utmaningar än för den digitala systemtekniken, vilket innebar att Rockwell som hade radiokunskapen ”inbyggd i väggarna” fick ett litet övertag och vann många upphandlingar. Under årens lopp har realiseringarna av JTIDS, kallade terminaler, speglade byggt teknikens förändring över tiden, varierat från JTIDS Class 1 (1970-tal), stor som ett ordinarie kylskåp, via JTIDS Class 2 (1980-tal), i två enheter med tillsammans mer än halverad volym, till MIDS (1990-tal) och idag MIDS-J (2000-tal). Storleken hos dagens terminaler, MIDS och MIDS-J, är typiskt 20 kilo, 20 liter i standardiserat byggformat för flygplan.

Under tidigt 1990-tal, i samma tidsskede som FMV:s studie genomfördes, genomförde Rockwell Collins en internfinansierad utveckling av en JTIDS-terminal, med det interna namnet IDS 2000 (enligt obekräftade uppgifter till en kostnad av ca 20 M\$), som var en kompakt realisering i en liten terminal av den kompletta JTIDS-funktionen. Denna låg sedan till grund för att de kunde vinna en upphandling från USAF av lågeffektkomponenter för Fighter Data Link, FDL, ”flygplanlänk” till F15, en upphandling som senare efter politiska trubbel kom att avbrytas och så småningom leda till etableringen av det mellan Rockwell och BAE Systems gemensamägda företaget Datalink Solutions, DSL. IDS 2000 låg också till grund för att Rockwell kunde vinna en brittisk upphandling av JTIDS-terminaler för Sea Harrier och Sea King liksom den svenska upphandlingen av Ra90. Konkurrenterna hade helt enkelt ingen liknande lösning att erbjuda.

Genom sina erfarenheter från utvecklingen och tillverkningen och JTIDS-terminaler, och genom förekomsten av IDS 2000, fick RC ganska snabbt en särställning i studien. De var inte de mest briljanta teoretiker, som jobbade på att pressa delar av dB i störskyddsprestanda, som vi mött. De var främst ingenjörer, som hade erfarenhet av att bygga robusta radiolösningar för den miljö som efterfrågades, men saknade inte djupa kunskaper inom väsentliga områden. Efter några inledande trevare, där RC försökte föreslå ”budgetlösningar”, kom man ganska snart fram till att man skulle bygga sin studie på samma Signal In Space, SIS, som JTIDS/Link16/MIDS. (Detta innebar att kravet på flera samtidiga radiofunktioner uppfylldes i tidsmultiplex. Tidslucke- och pulsmönster identiska med JTIDS. Den logiska funktionen, däremot enligt flygvapnets kravställning). Den stora tillgången hos RC var deras förankring i realiserbarhet, verklighet och erfarenhet av produktion av den typ av materiel vi efterfrågade. Att de sedan också var duktiga på systemdesign var bara till deras fördel.

Bofors Aerotronics, som i detta skede inte fick något studieuppdrag från FMV, var fast beslutna att delta i anbudstävlingen inför den kommande anskaffningen. För att förbereda sig genomförde de därför en egen, internfinansierad studie, vars resultat redovisades för FMV.

## Bilaga 13



# LUF

## LedningsUrustning Flygplanplats

M3955-993011



### Inledning

Ett nytt kommunikationssystem för klargöringstropp har specificerats och upphandlats av FMV. Systemet svarar för det lokala radiosambandet vid klargöring av flygplan inom flygbaser och flottiljer samt anpassning av den trådbundna informationsöverföringen till flygplan.



Klargöring av JAS 39

### Bakgrund

I samband med anskaffning av fpl JAS 39 förändras den teletekniska miljön. För att kunna ta emot och behandla all information krävs ny utrustning. LUF ersätter tfn-46 och kopplas in mot JAS 39, JA 37, S 100B och S 102B för anslutning av flygplanen till det markbundna telesystemet inom flygbaser och flottiljer. JAS 39 kraftaggregat (APU) är i drift under klargöringen vilket ställer stora krav på personalens bullerskydd.

### Funktioner

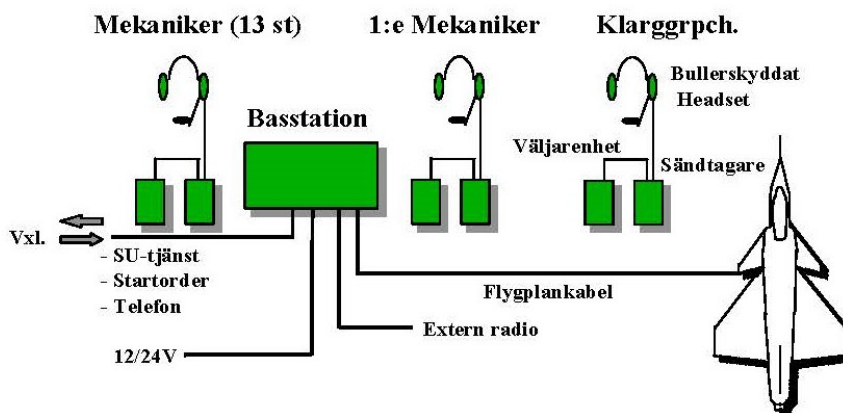
- hantering av tal- och datakommunikation mellan flygförare och ledningscentral
- bullerskydd för klargöringspersonalen
- dubbelriktad talkommunikation mellan samtliga i klargöringstroppen
- Klarggrpch och 1:e Mekaniker kan tala med flygföraren och har även medlyssning på start- ordern. Klarggrpch kan använda telefonfunktionen trådlöst via det lokala radiosystemet.

### Systemöversikt

LUF transporteras i klargöringstroppens fordon och upprättas enkelt på klargöringsplatsen. I ett LUF-system ingår 2 basstationer vilket möjliggör samtidig och oberoende klargöring av två flygplan. Basstationen ansluts mellan baskabelskåp och flygplan. Överföring av start- och uppdragsdata till flygplan (SU-tjänst) sker via modem i basstationen.

På en gemensam slinga kan anslutna flygförare tala med varandra och med personal i ledningscentral (StriC). Basstationen spänns matas från ett fordon med 12/24V eller från ett internt batteri under en kortare tid.

Via ett lokalt radiosystem kan upp till 15 personer kommunicera i full duplex under klargöringen. Vid inloggning till basstationen anger användarna sina identiteter (Klarggrpch, 1:e Mek. eller Mekaniker). De olika identiteterna får tillgång till olika systemfunktioner. - *Klarggrpch*. kan tala med pilot, klargöringstropp, lyssna på startorderförbindelsen mellan pilot och ledningscentral, använda telefonfunktionen och funktion för extern radio. - *1:e Mek.* kan tala med pilot, klargöringstropp och har även medlyssning på startorderförbindelsen. - *Mekaniker* kan tala inom tropen.

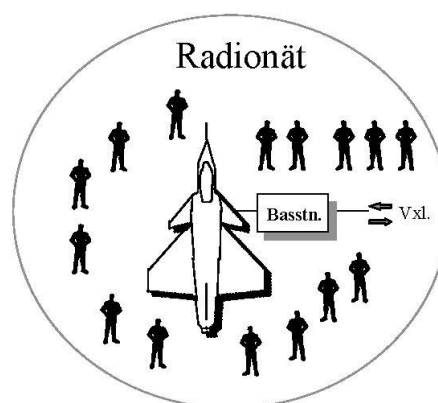


LUF systembild



### Radiosystem

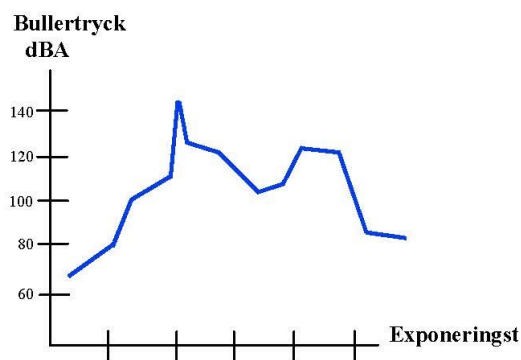
Radiosystemet för klargöringspersonalen är ett digitalt system med liten räckvidd. Systemet nyttjar bandspridningsteknik, inom 2,4 GHz-bandet, genom frekvenshopp. Radiosystemet undviker eventuella lokala störkällor genom att automatiskt utesluta dessa ur hoppsekvensen. Systemet kan konfigureras för samtidig och oberoende klargöring av upp till 20 flygplan inom ett geografiskt begränsat område.



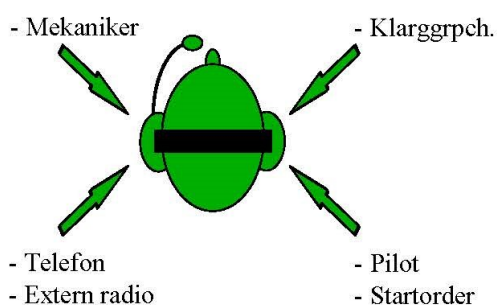
*Radionät för klargöring av flygplan*

### Bullerskydd

JAS 39 är utrustat med ett kraftaggregat (APU) som normalt är i drift under klargöring. Det mycket kraftiga bullret från APU ställer stora krav på klargöringspersonalens bullerskydd, dels för att talkommunikation ska vara möjlig men även för att bestående hörselskador ska undvikas. För att reducera det buller som kommer in i systemet via mikrofonerna används aktiv bullerreducering i form av spektral subtraktion. LUF har ett väl definierat gränssnitt mot talutrustning vilket medger att olika typer av bullerskyddade headset kan anslutas.



*Noise exposure during turn-round*



*Riktningshörsel för Klargrpch*

### Riktningshörsel

Riktningshörsel är en funktion som placerar olika ljudkällor på olika plats i en konstgjord stereobild. Funktionen uppnås med signalbehandling och stereo-headset. En fördel med riktningshörsel är att en användare lättare kan urskiljas ett antal samtidiga ljudkällor och att ljudnivån i headsettet kan minskas, med bibehållen taluppfattbarhet.

### Tidplan

Prototypsystemet levererades av Celsius Communication Systems AB till FMV i Mars 1998. Utrustning i serieförande kommer att levereras till Flygvapnet i början av år 2000.



## Ingående materiel:

### Basstationsenhet LUF, M3955-993010

Enheten utgör basstation i det lokala radiosystemet. All kommunikation inom klargöringstropen sker via basstationen. Flygföraren eller en mekaniker kan ansluta sin talutrustning till basstationens frontpanel för betjäning av klargöringsplatsens telefonanknytning. Panelen är försedd med belysning för att underlätta användning i mörker. Basstationen innehåller även modem för dataöverföring mellan StriC och flygplan.

De kablar som ingår i systemet förvaras på separata kabelvindor.



*Basstationsenhet*

### Sändtagare LUF, M3955-153010

Personalen i klargöringstropen använder sändtagare med bullerskyddade headset. Sändtagaren kan ställas in för VOX-styrd eller manuell aktivering av sändaren. En Väljarenhet används för manövrering av sändtagaren.

Sändtagaren har inbyggt användarstöd i form av syntetiskt tal, vilket består av korta talmeddelanden, som leder användaren under inställning av enheten.



*Sändtagare med Väljarenhet och Headset*

### Bullerskyddade headset

Enligt Arbetskyddsstyrelsens författningssamling, AFS 1992:10 "BULLER", får klargöringspersonalen inte utsättas för en ekvivalent ljudnivå högre än 85 dB(A), under en 8-timmars arbetsdag. I LUF ingår bullerskyddade headset av fabrikat RACAL.

### Väljarenhet LUF, F5292-000114

Enheten används för inställning av sändtagaren. Med Väljarenheten styrs även användarens mikrofonsignal till de olika befattningshavarna i systemet.

Med Väljarenheten kan Klargöraren välja anknyningsnummer för tfn.systemet, ur en kortnummerlista.



*Väljarenhet*

### Batteriladdare LUF, F5292-000113

I systemet ingår en batteriladdare för uppladdning av sändtagarnas batterier. Laddaren medger samtidig laddning av 10 st batterier. Vid varje batterifack finns indikeringar som visar laddningsstatus. Laddaren spänningsmatas med 230 V nätspänning eller med 12/24V från ett fordon.



*Batteriladdare*

### Framtida uppgraderingar

LUF är förberett för införande av trådlös överföring av tal och data till flygplan, samt krypto.

### Projektledare

Sven Dahlström      FMV:TelekomT  
E-mail:            svdah@fmv.se

**Bilaga 14**

**FÖRSVARETS MATERIELVERK**  
**Informationschefen**

1994-01-20

Nr 1994:50

# **PRESSMEDDELANDE**

## **Nytt radiosystem till Flygvapnet**

FMV (Försvarets materielverk) har tecknat avtal med Ericsson Radar Electronics AB i Mölndal om utveckling och leverans av den första delen av ett radiokommunikationssystem för taktisk ledning av flygplan, benämnt RAS 90. Beställningen omfattar leverans av utrustning till ledningscentraler, flygbaser, flygplan på marken och andra markbaserade radioanläggningar.

Beställningen innebär för Ericsson Radar Electronics AB en inledande utvecklingsfas av framtidens radiosamband för säker digital överföring av data mellan olika taktiska enheter i flygförbanden. Beställningen är den första inom RAS 90 och avser ett delsystem kallat Grundsystem Mark. Beställningssumman uppgår till ca 200 miljoner kronor och leveranser av prototyper och en första serie påbörjas under 1995 och skall vara fullgjord till mitten av 1996. Avtalet omfattar även en option för utökade leveranser.

För ev frågor med anledning av detta pressmeddelande hänvisas till FMV:s projektledare, avdelningsdirektör Leif Brinkhagen (08-782 6880) eller informationschef Lars Wigert (08-782 6385).

## Bilaga 15

### Taktiska loopen

Användning av flygvapnets taktiska stridsledningssystem (Ref till Gunnar Hults Artikel i ”Flygteknik under 100 år” utgiven 2003 av Svenska Mekanikers Riksförening och Flygtekniska föreningen)

#### Allmänt

Det taktiska stridsledningssystemet för Flygvapnet som RAS90/TARAS skulle verka i omfattade

- Markbaserade radarstationer, PS 860, PS 870
- Flygplanbaserade system i flygplanen JAS 39, radarspaningsplanet FSR 890 och signalspaningsflygplanet S 102B
- Utrustning i stridsledningscentraler (StriC)
- Markradiostationer
- Försvarets Telenät (FTN)
- Kommunikations- och datorutrustningar på flygbaser

Trots att de inblandade delsystemen har många olika leverantörer, tillhör olika teknikgenerationer och i regel inte utvecklats samtidigt, så låter Flygvapnets stridsledningssystem på ett balanserat sätt information flöda mellan olika luftburna och markbaserade komponenter. Som exempel på användning av stridsledningssystemet beskrivs här ett flyguppdrag.

#### Förberedelser

Order för att genomföra ett flyguppdrag, ett företag, utgår från FTK 8 (Flygvapnets Taktiska Kommando). Ordern benämns företagsorder och sänds från FTK via ISFV (Informationssystem Flygvapnet) till respektive division eller flygstyrka. Flygstyrka är en mindre enhet än division, t. ex vid förläggningen på en flygbas. Flygförarna tar emot företagsordern vid sin ISFV-terminal och genomför navigerings-, bränsle- och vapenberäkningar vid en planeringsdator. När detta är klart laddas allt material för uppdraget ner i en förardator (även kallad datastav) tillsammans med företagets planerade radiokanaler och kryptonycklar. Föraren tar med sig förardatorn till flygplanet.

#### Före start

När föraren startat motor och alla system ombord, samt läst in data från förardatorn, kopplar han upp sig till stridsledningscentralen, StriC, via en s.k beredskapskabel, ansluten till LUF (Ledningsutrustning Flygplanplats). Genom denna får han muntlig redovisning av luftläget från flygstridsledaren i StriC och direktöverförda bilder av luftläget, som visas för flygföraren på flygplanets taktiska indikator.

Under klargöringen har flygföraren stöd av värnpliktiga flygmekaniker samt deras gruppchef, flygteknikern, en yrkesofficer som ansvarar för samtlig klargöring av upp till två flygplan. Föraren är kabelansluten till LUF men radioansluten till flygteknikern, som via LUF har trådlös kontakt med föraren men även kontakt med flygmekanikerna och möjlighet till telefonkontakt med annan befattningshavare vid basen.

Luftläget sammanställs vid StriC dels med hjälp av data från traditionell markspaningsradar, dels från flygande spaningsradar FSR890. På detta sätt får flygförarna se luftläget redan innan de kommit i luften och utan att ha sin egen radar igång.

Flygstridsledningen kopplar nu upp de markradioanläggningar som skall användas under företaget via Försvarets telenät, FTN.

### **Företaget genomförs**

Uppdraget kan exempelvis bestå av att ett spaningsplan i form av JAS 39C (normalt taktiskt utrustad JAS 39 i enkelsitsversion, eventuellt försedd med speciell spaningskapsel) flyger först och avspannar målområdet. Ett spaningsfoto eller en radarspaningsbild sänds genast ned till marken via det Taktiska radiosystemet, TARAS, och dessflygradio Fr90, som digitala, krypterade radiokanaler för datasändning. Bilden tas emot och distribueras till FTK:s under rättelsesektion.

### **Swing-förfarande**

I detta sammanhang innebär ordet ”swing” att man efter attack kan byta uppdrag och genomföra bevaknings- och jaktuppdrag.

Möjligheten till detta ökar då flygplanen utrustas för lufttankning, vilket medger förlängd aktionstid. Detta förutsätter givetvis att man kunnat hänga sekundär jaktlast förutom attacklasten på flygplanet.

Luftläge, luftvärns- och riskområden sänds även från StriC via LuLIS (Luft Läges Informations Systemet) till luftvärnsförbanden. Denna sändning sker med hjälp av en sidokanal i P2 rundradiosändarna, dels via Telesystem 9000. Denna sändning går även ut till civilförsvarets centraler.

### **Efter uppdraget**

Vid anflygning till landningsbasen kan föraren sända rapport över statusen gällande sitt flygplan till marken via en sk autorapport, med hjälp av Fr90. Denna vidarebefordras av StriC med hjälp av ISFV till landningsbasens klargöringsledare. På så sätt kan klargöringen genomföras snabbare, då klargöringspersonalen får tid att förse sig med just de förnödenheter som krävs. Efter landning på flygbasen kan föraren antingen välja att sända företagsrapport direkt till StriC och FTK från flygplanet via beredskapskabeln och LUF, som är ansluten till basens telesystem eller, vilket är normalt, sända denna rapport via ISFV från divisionens uppehållsplatser.

Efter landningen tar föraren den taktiska loggen med sig till divisionens utvärderingsanläggning för att analysera hur företaget genomförts. Flygteknikern tar flygplanets tekniska logg med sig till DIDAS (driftuppföljningssystemet) och kan där närmare kontrollera flygplanets tekniska funktion.

Slutligen gör lednings- och informationssystemet LS10 det möjligt för centrala instanser att få en samlad blick över resursläget vid de taktiska resurser man har till sitt förfogande.

## Bilaga 16

**FÖRSVARETS MATERIELVERK**  
Flygunderhållsavdelningen  
Driftsäkerhetssektionen

**RAPPORT**  
1993-11-17

1 (11)  
~~HEMLIG~~

**RAS90**

**GRUNDSYSTEM MARK**

**(BCFGE)**

**Anbudsutvärdering avseende  
driftsäkerhet och LSC**

**Version 2**

FMV:FuhDD

RAPPORT

2 (11)

Johny Westergård

1993-11-17

~~HEMLIG~~**0. INNEHÅLLSFÖRTECKNING**

<b>0.</b>	<b>Innehållsförteckning.....</b>	<b>2</b>
<b>1.</b>	<b>Sammanfattning.....</b>	<b>3</b>
<b>2.</b>	<b>Inledning.....</b>	<b>3</b>
<b>3.</b>	<b>Förutsättningar.....</b>	<b>4</b>
3.1	Projektspecifika förutsättningar.....	4
3.2	Generella förutsättningar.....	4
<b>4.</b>	<b>Underlag.....</b>	<b>5</b>
4.1	Anbudsgivare A (Rockwell).....	5
4.2	Anbudsgivare B (Ericsson).....	6
<b>5.</b>	<b>Analys och resultat.....</b>	<b>7</b>
5.1	Uppfyllnad av driftsäkerhet.....	7
5.2	Reservmaterieloptimering.....	7
5.3	Systemanalys grundad på materieldata.....	8
5.4	LSC-analys.....	9
5.5	Beräkning av drift- och underhållskostnaden över livslängden (LSC).....	9
<b>6.</b>	<b>Slutsatser och rekommendationer.....</b>	<b>10</b>
6.1	Anbudsgivare A (Rockwell).....	10
6.2	Anbudsgivare B (Ericsson).....	11
6.3	Beslutsförslag.....	11

Bilaga 1:	CORAS - LSC-model för RAS90, Ed 2, FMV:FuhDD 1993-09-16.....	Arkiv
Bilaga 2:	Utdata RESTRÄD från CORAS för anbudsgivare A omg 1&2 (H).....	Arkiv
Bilaga 3:	Utdata RESTRÄD från CORAS för anbudsgivare B omg 1&2&3 (H).....	3 Bifogas
Bilaga 4:	Indata LEVKONST till CORAS för anbudsgivare A omg 1&2 (H).....	Arkiv
Bilaga 5:	Indata LEVKONST till CORAS för anbudsgivare B omg 1&2 (H).....	Arkiv
Bilaga 6:	Indata FMVKONST till CORAS.....	Arkiv
Bilaga 7:	Indata MTRLDATA till CORAS och DS-beräkn. anbudsg. A omg. 1&2 (H) ..	Arkiv
Bilaga 8:	Indata MTRLDATA till CORAS och DS-beräkn. anbudsg. B omg. 1&2 (H) ..	Arkiv
Bilaga 9:	Utdata reservmaterieldimensionering i OPUS9 för anbudsg. A omg 1&2 (H) ..	Arkiv
Bilaga 10:	Utdata reservmaterieldimensionering i OPUS9 för anbudsg. B omg 1&2 (H) ..	Arkiv
Bilaga 11:	Indata till OPUS9 för anbudsgivare A omg 1&2 (H) ..	Arkiv
Bilaga 12:	Indata till OPUS9 för anbudsgivare B omg 1&2 (H).....	Arkiv
Bilaga 13:	Figurbilaga - LSC-jämförelse mellan anbudsgivare A och B (H).....	Bifogas

OBS Samtliga bilagor utom bilaga 1 och 6 är hemliga (H).

FMV:FuhDD

RAPPORT

3 (11)

Johny Westergård

1993-11-17

~~HEMLIG~~

## 1. SAMMANFATTNING

Denna rapport är ett dokument över utförd kvantitativ offertutvärdering beträffande driftsäkerhet och LSC för RAS90 Grundsystem Mark (BCFGE). Rapporten innehåller i huvudsak en sammanfattning av vad som tidigare redovisats muntligt för projektledningen.

Detta är den andra versionen och olikheter jämfört med första versionen är markerade med ett streck i marginalen.

Vad gäller driftsäkerheten uppfyller båda offertgivarna kravet på funktionssäkerhet (MTBF) och underhållsmässighet (MTTRp och MTTRue).

Vad gäller underhållssäkerheten (MDT) innehålls utvärderingsmålet med hjälp av vissa redundanser och investering i reservmateriel.

Beträffande underhållskostnaden för 20 år ligger anbuden på samma nivå.

Vår bedömning av anbuden vad gäller trovärdigheten och känsligheten för variationer innebär att vi förordar Rockwell.

Vi har dock inga principiella invändningar mot att Ericsson väljs.

## 2. INLEDNING

Den föreliggande rapporten är ett resultat av Driftsäkerhetssektionens utvärdering av två anbud från Rockwell respektive Ericsson rörande RAS90 Grundsystem Mark (BCFGE). Utvärderingen omfattar driftsäkerhetsanalyser, reservmaterieldimensionering, LSC-analys samt beräkning av kostnaden för underhållssystemet över livslängden.

Processen har varit följande:

- ◆ Utvärdering omgång 1 är utförd efter genomgång av de inkomna offertunderlagen och respektive anbudsgivares svar på kompletterande frågor.
- ◆ Återmatning omgång 1 i form av materieldataanalys.
- ◆ Utvärdering omgång 1B är en uppdatering av omgång 1 med resultat från utförd återmatning och nytt offertunderlag utan RTmark90.
- ◆ Utvärdering omgång 2 avser LSC-analys.
- ◆ Återmatning omgång 2 i form av utförda driftsäkerhets- och LSC-analyser.
- ◆ Utvärdering omgång 2B är en uppdatering efter utförd återmatning av omgång 2 och kompletterande svar från anbudsgivarna.
- ◆ Utvärdering omgång 3 är en uppdatering av Ericssons anbud efter påbörjade förhandlingar.
- ◆ Det kompletta utvärderingsunderlaget för rapporten utom offertunderlaget finns arkiverat hos FuhDD.

FMV:FuhDD

RAPPORT

4 (11)

Johny Westergård

1993-11-17

~~HEMLIG~~

### 3. FÖRUTSÄTTNINGAR

#### 3.1 Projektspecifika förutsättningar

De projektspecifika förutsättningarna framgår av kravspecifikationen FMV ELEKTRO H M39-90:250/93. Här specificeras bland annat:

FMV-specifika förutsättningar:

Livslängd: 20 år  
 Underhållsorganisation: A-, B- och C-nivå underhåll  
 Driftutnyttjande i krig: Kontinuerlig drift i krig

Leverantörsspecifika förutsättningar/uppgifter:

Behov av data för: Materieldataanalys  
 Driftsäkerhetsberäkningar  
 Reservmaterielberäkningar  
 LSC-beräkningar

#### 3.2 Generella förutsättningar / ansatser

De generella förutsättningarna/ansatserna är hämtade från andra källor än kravspecifikationen och framtagna under utvärderingsarbetet. Exempel på sådana är:

Antal utrustningar: Enligt anbudsförfrågan, prototyperna ingår inte i beräkningarna  
 FMV kostnadskonstanter: FMV- och FMV/C-konstanter för 1991/1992 uppräknade med index 1,05 enligt FUH A65:34379/91 Utgåva 10  
 Utvärderingsmodell: LSC-model, CORAS (CQst Model RAdioSystem) Edition 2 (bilaga 1)  
 Kalkylränta: Kalkylränta = 0  
 Driftutnyttjande i fred: RT~~st~~ kontinuerlig drift och övrig utrustning i drift 20% av tiden  
 Övriga ansatser: Indata FMVKONST till CORAS (bilaga 6).

RTmark



FMV:FuhDD

RAPPORT

5 (11)

Johny Westergård

1993-11-17

~~HEMLIG~~

#### 4. UNDERLAG

##### 4.1 Anbudsgivare A (Rockwell)

###### Ue/sue struktur

I Rockwells ursprungliga anbud för Grundsysteem Mark angavs en materieluppbyggnad med sue-struktur.

I samband med återmatning omgång 2 påpekade FuhDD konsekvenserna ur LSC synpunkt vad avser främst kostnad för investering i reservmateriel och ökad kostnad för byte av sue på B-nivå med sue-struktur. Rockwell ändrade härvid materielstrukturen i sitt anbud såtillvida att sue definierades om till ue.

Det är av stor vikt att detta är förenligt med andra krav, exempelvis på felupptäcksförmåga och felutpekning på främre underhållsnivå, vilket är en del av den kvalitativa utvärderingen.

###### Förebyggande underhåll

I det ursprungliga anbudet angavs behov av förebyggande underhåll 1 gång per månad för filter i fläktar.

Beräkning av årliga kostnader för förebyggande underhåll visade orimligheten i denna lösning, varvid en förändring till vid behovsunderhåll gjordes av Rockwell i samband med återmatning omgång 2.

###### Justeringar materieldata

Mindre uppdateringar och justeringar vad avser materieldata såsom enhetspriser, antal m.m.

###### Underhållsutrustning C-nivå

I ursprungsanbudet saknades kostnader för underhållsutrustning för att i Sverige bygga upp en C-nivå med reparationsresurser. Dessa kompletterades av Rockwell i samband med återmatning omgång 2.

###### Utbildning utomlands eller i Sverige

Kurser med många elever hålls enligt diskussioner i samband med återmatning omgång 2 i Sverige istället för utomlands. Kostnad för lärare i Sverige ingår i kostnadsanalysen.

FMV:FuhDD

RAPPORT

6 (11)

Johny Westergård

1993-11-17

~~HEMLIG~~

#### 4.2 Anbudsgivare B (Ericsson)

##### Totala systemkostnaden

Den totala systemkostnaden, det vill säga en summering av enhetskostnad multiplicerat med antal för respektive ue och re, är låg.

I samband med utvärderingsomgång 3 har nya enhetspriser inkommit varvid fler kostnadsdrivande poster förändrats.

##### Uppdaterad materielstruktur

Uppdaterad materielstruktur omgång 2.

##### Underhållsutrustning A-nivå

Offerten är ganska otydlig vad avser behov av underhållsutrustning för totalt 30 kkr per site/regional nivå.

##### "Bara för LSC-beräkning"

FMV har vid två skilda tillfällen påpekat att offererade LSC-data ska kunna garanteras och att Ericssons skrivning i "ONLY FOR LSC CALCULATIONS" i offerten inte är till fylles.

##### Utnyttjandegrader

I samband med utvärderingsomgång 3 har utnyttjandegraden för vissa enheter förändrats.

FMV:FuhDD

RAPPORT

7 (11)

Johny Westergård

1993-11-17

~~HEMLIG~~

## 5. ANALYSER OCH RESULTAT

### 5.1 Uppfyllnad av driftsäkerhetskrav

#### Funktionssäkerhet (MTBF)

Båda offertgivarna garanterar kravet på funktionssäkerhet motsvarande ett MTBF bättre än eller lika med 4500 timmar.

Beräknat värde enligt baseline	MTBF
Rockwell	5855 h
Eriksson	4176 h

Som framgår av tabell ovan är det beräknade MTBF värdet betydligt högre för Rockwell. Beräkningar har gjorts med detaljerade indata enligt baseline för respektive anbudsgivare och ekvivalenta felintensiteter för redundanser som medger full funktion.

#### Underhållsmässighet (MTTRp och MTTRue)

I kravspecifikationen krävs att den genomsnittliga åtgärdstiden MTTRp vid fel på systemet ska vara mindre än eller lika med 0,5 h och reparationstiden MTTRue på verkstad ska vara lika med eller mindre än 4,0 h.

Beräknat värde enligt baseline	MTTRp	MTTRue
Rockwell	0,32	4,0
Ericsson	0,35	4,0

Utförda beräkningar med indata enligt baseline visar att MTTRp är likvärdigt för båda anbudsgivarna. Båda anbudsgivarna lämnar MTTRue = 4,0 h för samtliga ue vilket har tolkats som att kravet på MTTRue kommer att innehållas, men att prediktering i nuvarande skede inte gjorts.

### 5.2 Reservmaterieloptimering

För att innehålla den föreslagna medelhindertiden MDT på 15 timmar eller bättre har reservmaterielberäkningar gjorts med optimeringsprogrammet OPUS9.

I de fall redundanser har funnits i systemet har dessa beaktats i den mån full funktion erhållits vid bortfall av någon enhet, annars inte.

FMV:FuhDD

RAPPORT

8 (11)

Johny Westergård

1993-11-17

~~HEMLIG~~

### 5.3 Systemanalys grundad på materieldata

#### Analys av materielstruktur

Analys av materieldata har gjorts med tanke på balans i systemet och för att hitta eventuella kostnadsdrivande materielegenskaper. Utförda och till respektive anbudsgivare återmatade materieldataanalyser är:

Analys med avseende på stort antal och hög kostnad (NC)

Analys med avseende på stort antal och högt felflöde (NZ)

Analys med avseende på stort antal och hög kostnad och högt felflöde (NCZ).

#### Analys av systemkostnaden för respektive anbudsgivare

Summering av enhetskostnad multiplicerat med respektive antal ingående ue/re enligt materielstruktur i DS/LSC-avsnitten ger systemkostnaden:

Omgång 1	Rockwell	Ericsson
RTstri	8\$*15*137,11	15*979,50
SUTbas Terminal	8\$*25*108,91	25*387,70
Terminal KC	8\$*26*58,59	26*45,00
RTmark80	8\$*40*53,33	40*148,90
RTmini	8\$*12*82,19	12*427,00
Conf. Term S.B	8\$*10*67,13	10*170,80
Terminal BasC	8\$*26*5,26	26*45,00
TOTALT	81 842 kkr	39 513 kkr

Analysen visar att systemkostnaden beräknad med ue/re för Rockwell är dubbelt så stor som för Ericsson eller omvänt att Ericsson's materielstruktur inte är komplett.

Beräknad systemkostnad enligt ovan har redovisats för projektledningen och till respektive anbudsgivare i samband med återmatning.

Omgång 2	Rockwell	Ericsson
RTstri	8\$*15*137,11	15*846,10
SUTbas Terminal	8\$*25*108,41	25*508,00
Terminal KC	8\$*26*58,09	26*45,00
RTmark80	8\$*40*52,83	40*162,40
RTmini	8\$*12*82,19	12*450,50
Conf. Term S.B	8\$*10*66,63	10*184,30
Terminal BasC	8\$*26*1,80	26*22,50
TOTALT	80 719 kkr	40 892 kkr

FMV:FuhDD

RAPPORT

9 (11)

Johny Westergård

1993-11-17

~~HEMLIG~~

Förhållandet mellan respektive anbuds systemkostnad beräknad med ue/re har inte förändrats nämnvärt efter återmatning

#### 5.4 LSC-analys

Analyser och jämförelse mellan olika tolkningar av anbudet i olika kombinationer har utfört och redovisats för projektleddningen och respektive anbudsgivare. Dessa analyser har varit en del i beslutsunderlaget för slutliga beräkningar för omgång 1, 2 och 3 för respektive anbudsgivare.

Analyser och jämförelser i olika kombinationer som utförts är bland annat:

- \* Förebyggande underhåll helt enligt anbud
- \* Förebyggande underhåll 1 gång per år
- \* Förebyggande underhåll 1 gång på 5 år
- \* UE/SUE struktur
- \* Utbildning i utlandet och i Sverige
- \* Valutafaktor 8,0 och 6,9
- \* Reservmaterielpriser
- \* Placering av underhållsutrustning på olika uh-nivåer
- \* Kontinuerlig drift för samtliga utrustningar i fred
- \* Varierande utnyttjandegrader.

Resultat från känslighetsanalyser och olika alternativa lösningar finns arkiverade hos FuhDD.

#### 5.5 Beräkning av drift och underhållskostnaden över livslängden (LSC)

Kostnaden för underhållssystemet över livslängden har beräknats enligt LSC-modellen CORAS. Nedan redovisas slutresultatet för respektive anbudsgivare och utvärderingsomgång uppdelat på investeringskostnad i underhållsresurser och årlig kostnad.

Samtliga delresultat för respektive anbudsgivare och utvärderingsomgång framgår av bilaga 2 och 3 (A omgång 1&2 respektive B omgång 1&2) samt bilaga 13, figurbilaga.

##### Systemkostnaden över 20 år i modellens mening (LSC)

	Omgång 1B Före återmatning	Omgång 2B Efter återmatning	Omgång 3 Efter förhandling
Rockwell	15833	16738	oförändrad
Ericsson	19515	21667	16539

Kostnaden för underhållssystemet (LSC) över 20 år är för Rockwell lägre än för Ericsson före omgång 3. Detta beror främst på kostnader för förebyggande underhåll för Ericsson, vilket inte erfordras för Rockwells utrustning. Denna skillnad försvinner dock då Ericsson anpassat sitt anbud.

FMV:FuhDD

RAPPORT

10 (11)

Johny Westergård

1993-11-17

~~HEMLIG~~Investeringskostnad i underhållsresurser (CI)

	Omgång 1B Före återmatning	Omgång 2B Efter återmatning	Omgång 3 Efter återmatning
Rockwell	10696	11715	oförändrad
Ericsson	11205	12870	12629

Skillnaden i investering i underhållsresurser är liten. Investeringen i reservmateriel och underhållsutrustning är betydligt högre för Ericsson, men kompenseras av billigare utbildning av underhållspersonal och underhållsdokumentation.

Årlig kostnad för underhåll (CY)

	Omgång 1B Före återmatning	Omgång 2B Efter återmatning	Omgång 3 Efter återmatning
Rockwell	257	251	oförändrad
Ericsson	416	440	196

Den årliga kostnaden för underhåll för Rockwells föreslagna lösning är lägre än motsvarande för Ericssons i omgång 1 och 2. Detta beror på att den utrustning som offereras av Ericsson behöver förebyggande underhåll, vilket inte krävs för Rockwells. Större delen av den årliga kostnaden (förutom förebyggande underhåll) för båda anbudsgivarna ligger på avhjälpande underhåll för obemannade anläggningar.

Efter omgång 3 minskar de årliga kostnaderna drastiskt för Ericsson, huvudsakligen för att de tagit bort det förebyggande underhållet, och lite för att de förändrat utnyttjandegraden på vissa delsystem.

**6. SLUTSATSER OCH REKOMMENDATIONER****6.1 Anbudsgivare A (Rockwell)**

Vad gäller driftsäkerheten uppfyller Rockwell kravet på funktionssäkerhet (MTBF) och underhållsmässighet (MTTRp och MTTRue).

Kravet på funktionssäkerhet uppfylls både som garanterat värde och som framräknat värde från lämnade driftsäkerhetsdata.

Vad gäller underhållssäkerheten (MDT) innehålls kravet med hjälp av vissa redundanser och investering i reservmateriel (CIR).

FMV:FuhDD

RAPPORT

11 (11)

Johny Westergård

1993-11-17

~~HEMLIG~~

Redovisad LSC efter omgång 2B är efter återmatning och kompletteringar där följande slutsatser är av största betydelse:

- \* att förändring av tidsbundet förebyggande underhåll till vid behovsunderhåll gäller
- \* att ändring i materielstrukturen från sue till ue är förenligt med kraven på felupptäcksförmåga och fellokalisering.

Beträffande möjligheten till förändring av utnyttjandegraden har denna möjlighet inte tillgodoräknats Rockwell. Detta bidrag till den totala systemkostnaden är dock litet.

### 6.2 Anbudsgivare B (Ericsson)

Vad gäller driftsäkerheten garanterar Ericsson att kravet uppfylls vad avser funktionssäkerhet (MTBF) och underhållsmässighet (MTTRp och MTTRue).

Kravet på funktionssäkerhet uppfylls inte som framräknat värde från lämnade driftsäkerhetsdata predikterade enligt MIL-standard utan enbart som garanterat värde.

Vad gäller underhållssäkerheten (MDT) innehålls kravet med hjälp av vissa redundanser och investering i reservmateriel (CIR).

Redovisad LSC-kostnad efter omgång 2B är efter återmatning och kompletteringar där följande slutsatser är av största betydelse:

- \* att lämnade kostnadsuppgifter för LSC-beräkning garanteras
- \* att lämnade driftsäkerhetsdata garanteras
- \* att lämnade uppgifter om materielstruktur avser alla i utrustningen ingående enheter
- \* att det förebyggande underhållet kan undvaras.

### 6.3 Beslutsförslag

Beträffande underhållskostnaden för 20 år ligger anbuderna så nära varandra att detta inte kan anses åtskiljande, se bilaga 13 (figurbilaga).

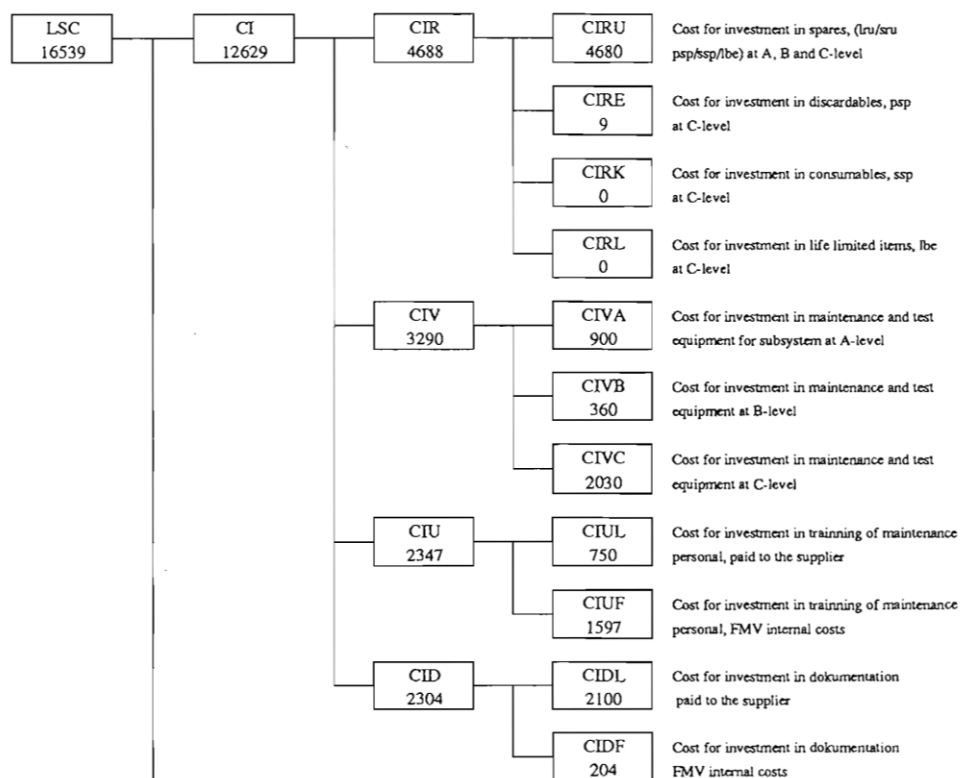
Med hänvisning till att Rockwells anbud ger ett betydligt mer konsistent och vederhäftigt intryck samt att Ericssons förändringar avseende förebyggande underhåll inte kvalitativt verifierats, driftsäkerhets- och LSC-data inte garanterats förordas Rockwell. Även att utnyttjandegradssänkningen på ett delsystem inte tillgodoräknats Rockwell talar för dem.

Vi har inga principiella invändningar mot att Ericsson väljs under förutsättning att lämnade uppgifter om underhållsbehov, driftsäkerhetsuppgifter och LSC-data är korrekta (s.k. baseline) samt garanteras.

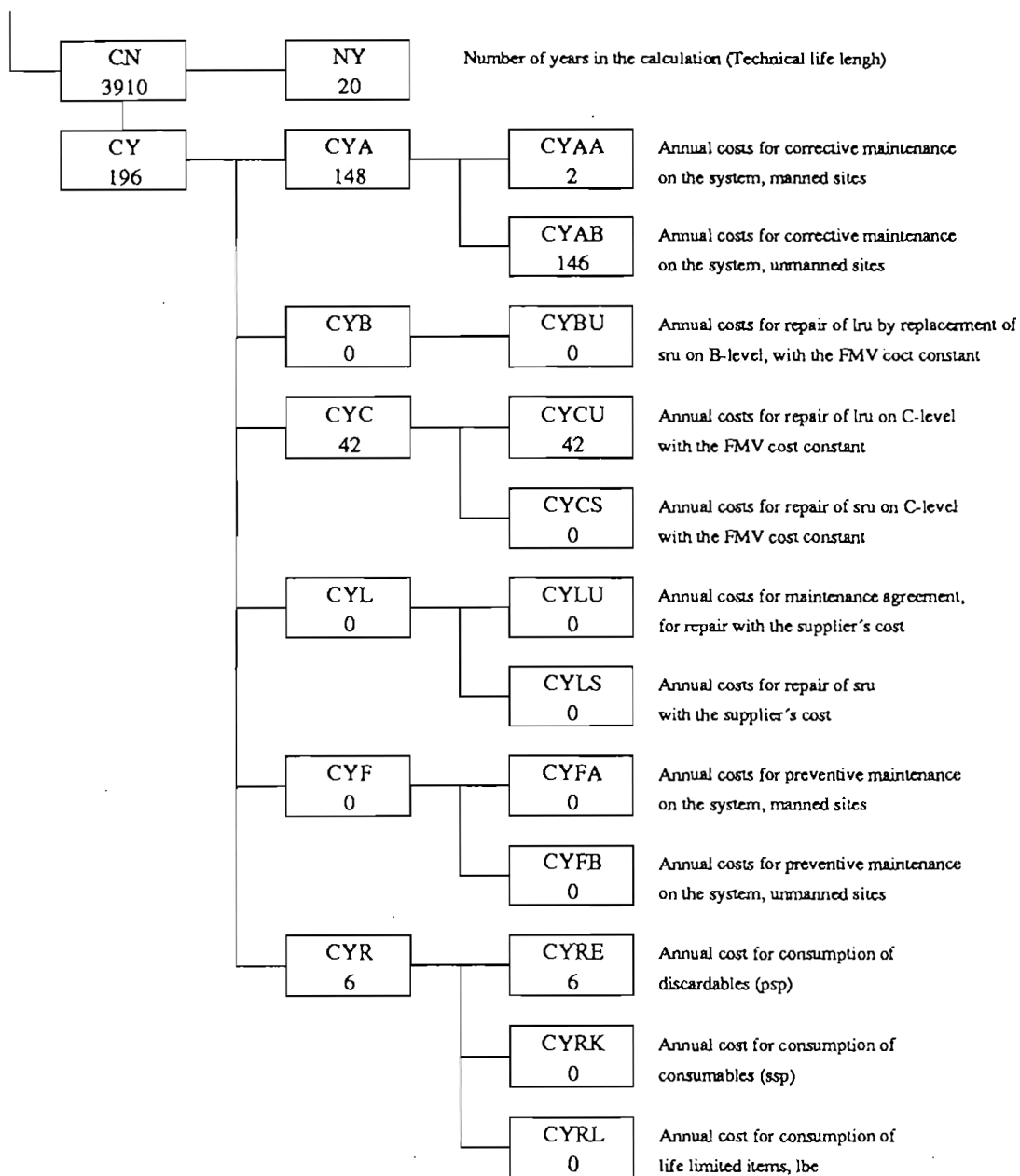
Bilaga 3  
1

LSC model for the RAS90 Groundsystem BCFGE project		RESTRÄD.XLS
<i>System:</i>	Ras 90 Groundsystem Mark	<i>Today's date:</i> 1993-11-12
<i>Company:</i>	Tenderer B	<i>Revised:</i> 1992-10-05
<i>Status:</i>	Tender information, evaluation round No. II	<i>by:</i> PO

All the results is presented in 1000 SEK







FMV:FuhDD

Bilaga 13

Johny Westergård, 08 - 782 4719

1993-11-17

~~HEMLIG~~**Figurbilaga - LSC-jämförelse mellan anbudsgivare A och B**

## ANBUDSGIVARE A (ROCKWELL) (O\_AB\_03.XLS Diagram 1 &amp; 4 &amp; 6)

- A1 Ursprungligt anbud (FU en gång per månad) + sue som ue
- A2 Ursprungligt anbud + FU en gång per år + sue som ue
- A3 Ursprungligt anbud (sue-struktur) + inget FU
- A4 Ursprungligt anbud + inget FU + sue som ue
- A5 Uppdaterat anbud (inget FU + sue som ue) + utbildning huvudsakligen i Sverige
- A6 Uppdaterat anbud (inget FU + sue som ue) + utbildning huvudsakligen i Sverige + uh-utrustning till C-nivå
- A7 Uppdaterat anbud (inget FU + sue som ue) + utbildning huvudsakligen i Sverige + uh-utrustning till C-nivå + valutafaktor 6,90 istället för 8,00

## ANBUDSGIVARE B (ERICSSON) (O\_AB\_03.XLS Diagram 2 &amp; 7)

- B1 Ursprungligt anbud (FU på filter och batteri vart femte år)
- B2 Uppdaterat anbud + inget FU
- B3 Uppdaterat anbud + FU på filter vart femte år
- B4 Uppdaterat anbud + FU på filter vart femte år + investering i reservmateriel ökad 10%
- B5 Förändrat anbud (förändrad systemstruktur, nya priser samt inget FU)
- B6 Förändrat anbud (förändrad systemstruktur, nya priser samt inget FU) + annat utnyttjande av vissa delsystem

FMV:TelekomT  
Ralph Persson

1995-11-19

**Bilaga 23**

# **Teknikvärdering av Ra90 anbud**

## 1. Inledning

Denna rapport är en värdering av de båda anbudsgivarnas, CACD och Ericsson Team, förutsättningar att med projektsäkerhet leverera ett fungerande Ra90-system enligt tidplan.

Anbudsgivarna har på olika sätt förankring i JTIDS och hänvisar också till erfarenheter därifrån. Även om funktionerna hos Ra90 och JTIDS är helt olika har de båda systemen en hel del teknik gemensam. Som inledning görs därför en översiktlig genomgång av JTIDS-systemet och anbudsgivarnas förhållande till detsamma, i de avseenden som är av intresse för upphandlingen av Ra90. Därefter görs, på punkter som är väsentliga för funktioner, prestanda och projektsäkerhet, bedömningar av och jämförelser mellan inkomna anbud.

## 2. Ra90 förhållande till JTIDS

### 2.1 Likheter och olikheter mellan Ra90 och JTIDS

#### 2.1.1 Systemfunktion

JTIDS är primärt ett distributionssystem för förmedling av taktisk information inom en grupp användare. Gruppens storlek kan variera inom vida gränser. Var och en tilldelas en liten sändningskapacitet, där information distribueras till alla som har tillgång till den rätta nyckeln. En begränsad talmöjlighet finns.

Ra90 är avsedd att överföra ett antal samtidiga tal- och datatjänster för flygvapnets taktiska ledning. Även om varje tjänst kan tas emot av ett godtyckligt antal mottagare är den primära funktionen inte distributiv, som hos JTIDS, utan punkt till punkt.

#### 2.1.2 Trafikmetod

Både JTIDS och Ra90 använder tidsmultiplex i TDM-nät. Tjänster och användare tilldelas efter behov tidsluckor. Som en följd av önskemålet om signaturlikhet, se 2.1.5, är tidsluckestrukturerna i de båda systemen lika.

#### 2.1.3 Dataformat

JTIDS använder IJMS/TADIL J och LINK16 meddelandeformat, som är anpassade till systemets sändningsstruktur.

Ra90 använder flygvapnets 300-format, som saknar varje likhet med IJMS/TADIL J och LINK16.

#### 2.1.4 Kapacitet

Kapaciteten i ett JTIDS-nät kan, beroende på val av störskyddsnivå och meddelandeformat, väljas mellan 28.8 och ca 238 kbit/s.

Kapaciteten i ett Ra90-nät är normalt ekvivalent med fem digitaliserade taltjänster, var och en utnyttjande 4800 bit/s, dvs totalt 24 kbit/s. För data motsvarar detta fem tjänster om vardera 40 åttiobitarsblock per sekund, dvs totalt 200 block/s. Dessutom har Ra90 en dubbel- och en kvadrupelkapacitetsmod, där datatjänster oberoende av varandra kan ges 80 respektive 160 block/s maximal kapacitet, i ett nät motsvarande 400 respektive 800 block/s.

#### 2.1.5 Radiofunktion

JTIDS använder 51 frekvenser i bandet 960 - 1215 MHz. Ra90 använder förutom detta band också 1215 - 1350 MHz. Bandet 960 - 1215 MHz är i hela världen primärt avsett för aeronautisk radionavigering. Användarna av JTIDS har tvingats att lägga ned mycket möda på att bevisa att närvaron av JTIDS utgör en försumbar störningsrisk i bandet. Som en följd av detta är JTIDS sändare försedda med en övervakningsfunktion, för att frihet från oacceptabla störningar som uppträder på sändarens utgång, ska kunna garanteras.

Den fredstida användningen av Ra90 är begränsad av samma restriktioner som JTIDS, dvs att risken för störning av de primära tjänsterna i bandet 960 - 1215 MHz ska vara försumbar. Eftersom sändarens signatur i frekvens- och tidsdomän är av avgörande betydelse för störningen och eftersom användarna av JTIDS ägnat mycken kraft åt att genom mätningar och analyser bevisa att just deras signatur har de nödvändiga egenskaperna för störfrihet, är det naturligt att Ra90 använder JTIDS signatur. Alternativet skulle vara att vi själva tvingas genomföra all verifiering av störfrihet för en egen signatur, en både tidsödande och dyrbar procedur. Argumentationen förstärks ytterligare av att FMV, via USAF, försäkrat sig om tillgång till nödvändiga resultat från analyser och mätningar utförda för JTIDS.

Ovanstående innebär att JTIDS radiohårdvara, sändare, mottagare och EMC-skyddsfunktioner, med modifieringar för bl a utökat frekvensområde och tätare frekvensstegning, är återanvändbar för Ra90.

### **2.1.6 Nätkontrollfunktion**

Både JTIDS och Ra90 behöver en överordnad funktion som ansvarar för synkronisering på olika nivåer, resursallokeringar, hanterar det multiplexade trafikflödet, ser till att systemtiden underhålls, etc. Denna nätkontrollfunktion utgörs av mjukvara, distribuerad och samarbetande mellan många olika noder i ett eller flera nät, och svarar för den ojämförligt största andelen av den totala mjukvaruvolymen i både JTIDS och Ra90.

Nätkontrollmjukvaran i Ra90 har strukturella och funktionella likheter med den i JTIDS. Till följd av den skilda systemfunktionen är de emellertid innehållsmässigt olika. Att ha JTIDS mjukvarustruktur som utgångspunkt vid utvecklingen av nätkontrollmjukvara för Ra90 måste innebära en fördel. Mjukvara utvecklad för DoD och som tillhör DoD kan dock inte levereras.

### 2.1.7 Navigeringsfunktion

JTIDS har inbyggda funktioner för absolut och relativ navigering. Den del av dessa som utnyttjar ankomsttidsmätningar utnyttjas också för att med hjälp av Fr90 stötta flygplanens TN-system. Kunskap och programvarufunktioner från JTIDS, inte programvara som är DoDs egendom, kan återanvändas för Ra90.

### 2.1.8 Identifieringsfunktion

Kopplad till navigeringsfunktionen finns i JTIDS en identifieringsfunktion. Ra90 har i sin grundversion ingen funktion för identifiering. Den har emellertid en funktionsmod som bland annat kan användas i detta syfte, varför en identifieringsfunktion vid senare tillfälle kan införas.

### 2.1.9 Mjukvarufunktioner

Bortsett från radions HF-delar implementeras av flexibilitetsskäl större delen av Ra90s funktioner i mjukvara, i generella processorer och dedicerade signalprocessorer. JTIDS är en 1970-talskonstruktion. Vid denna tid fanns inte sådana möjligheter, varför Ra90 på denna punkt skiljer sig markant från JTIDS, som till stor del har sina funktioner icke flexibelt implementerade i hårdvara. För framtida versioner av JTIDS studeras mjukvaruimplementeringar, men de terminaler som nu är under framtagning eller nyligen tagits fram är byggda enligt den gamla metoden, men med nya komponenter för att spara i första hand utrymme.

### 2.1.10 Olikheter mellan Ra90 och JTIDS

Som framgår av föregående avsnitt finns en rad gemensamma nämnare i JTIDS och Ra90. De båda systemen har också en rad olikheter, enligt följande.

#### 2.1.10.1 JTIDS-funktioner som inte finns i Ra90

JTIDS class 2 har en inbyggd TACAN-function, som är ett taktiskt navigeringshjälpmedel som NATO använder för att förse DME med riktningssinformation. TACAN finns inte i class 2R.

JTIDS class 2, men inte class 2R, kan förses med en högeffektförstärkare med 1000 W pulseffekt, och kallas då class 2H.

JTIDS har relämoder och accessmetoder, som är anpassade för NATO-förbandens uppträdande och behov. Dessa finns inte i Ra90.

JTIDS funktion för navigering är mera utbyggd än den hos Ra90. Likaså har JTIDS till navigeringsfunktionen kopplat, identifiering och situational awareness, som inte finns i Ra90.

JTIDS-systemet har en egen taktisk presentationsenhet, som används för ledning, navigering, identifiering och situational awareness, funktioner som, om de finns i vårt ledningssystem, är integrerade på annat sätt än via sambandssystemet.

#### 2.1.10.2 Ra90 funktioner som inte finns i JTIDS

Användarna av Ra90 markstationer är anslutna till ledningen via telekommunikationsförbindelser, vilket försvårar användandet av gemensam systemtid mellan användare. Ra90 har möjlighet att på ett flexibelt sätt ansluta en Mr90 till flera samtidiga STRIC. JTIDS har inte dessa svårigheter och möjligheter.

JTIDS arbetar med parallella nät. Ra90 gör också detta, men har dessutom möjligheten att inom ett nät överföra tjänster i frekvenshoppmultiplex.

Ra90 har genom användning av ett större frekvensområde och genom en friare användning av kommunikationsresursen ett bättre störskydd och sålunda bättre räckvidder än JTIDS i störda förhållanden.

Ra90 har inbyggda valbara störskyddsmoder. JTIDS har indirekt en likartad funktion, genom olika meddelandetyper tilldelade olika redundans och diversitet. Lösningen i Ra90 är betydligt mera flexibel.

Varje Ra90 har en inbyggd störsimulator som, via yttre manövrering, lokalt kan utsätta en mottagare för typiska stör situationer.

Ra90 mottagare har en inbyggd stördetektor som informerar användaren om när han är utsatt för störning.

## 2.2 JTIDS industriförhållanden och upphandlingar

De första JTIDS-utrustningar som upphandlades, JTIDS class 1 terminaler, utvecklades och tillverkades av Hughes Aircraft. De finns installerade på stora plattformar och i markanläggningar och kommer snart att fasas ut.

Utvecklingen av JTIDS-utrustningar avsedda för små bärare (1970-tal), JTIDS class 2 terminaler, ledde för upprätthållande av framtida upphandlingskonkurrens, till att två företag utsågs till leverantörer i ett leader-follower-arrangemang. Dåvarande Singer, Kearfott Division, nuvarande GEC Marconi, utsågs till leader och gavs systemansvar och Rockwell, nuvarande Collins Avionics And Communications Division, CACD, till follower. GEC har i systemrollen utvecklat JTIDS mjukvara. CACD hade sin styrka i radiokomponenterna och har utvecklat alla JTIDS radiodelar för terminalerna class 2 , 2H och 2M.

Serieupphandlingar har i huvudsak skett i konkurrens mellan de två företagen, där GEC levererat radiokomponenter tillverkade efter CACDs ritningar och CACD levererat systemfunktioner utvecklade av GEC. I stort sett har de order som förekommit delats mellan företagen. Kunder har varit US Army, Navy och Air Force, samt vissa enheter i NATO och olika NATO-länders flygvapen och marin.

JTIDS class 2 terminaler är byggda med gammal teknik och har därmed en otidsenlig vikt och volym och får inte plats i moderna kompakta flygplan. Inom vissa NATO-länder pågår, inom ett industrikonsortium under ledning av GEC, utveckling av en JTIDS-funktion med mindre vikt och volym, MIDS LVT (Low Volume Terminal). Dessutom har på senare år inom USAF pågått en studie för att ta fram en "Fighter Data Link", där målet har varit en begränsad JTIDS-funktion till en kostnad av högst USD 100 000 per terminal. Denna terminal har gått under benämningar som LCDL (Low Cost Data Link), JTIDS class 2R och AMTD (Advanced Manufacturing Technology Demonstrator) och finns för närvarande under benämningen MIDS Variant eller MIDS Derivative.

MIDS LVT är för närvarande under prototyputveckling. Serieupphandling i konkurrens mellan företagen i MIDS-konsortiet förväntas inte ske inom de närmaste åren.

USAF har, som nämnts ovan, behov av en "Fighter Data Link" för i första hand F15. Industrin inbjöds ca 1990 till en studie avseende en Low Cost Data Link, som så småningom blev JTIDS class 2R. Tre företag, de båda kända, GEC och CACD, samt Lockheed/Sanders, valdes ut för att ta fram försöksutrustningar och senare konkurrera i en upphandling av terminaler till F15. Denna senare upphandling påbörjades under 1994, med avsikten att upphandla JTIDS class 2R terminaler. Av politiska skäl ströks terminaltypen JTIDS class 2R i augusti 1995 av Defence Acquisition Board. Upphandlingen avbröts, JTIDS class 2R lades in under MIDS Program Office och döptes om till MIDS Derivative. USAFs behov kvarstår och den avbrutna upphandlingen kommer i stället för JTIDS class 2R att avse

MIDS Derivative. Dessa apparater kommer troligen inte vara förändrade, utan se ut som JTIDS class 2R och erbjudas från samma tre konkurrerande leverantörer.

Under 1995 har brittiska Royal Air Force upphandlat JTIDS-terminaler, benämnda SHAR/SKW JTIDS terminals, för placering i Sea Harrier och Sea King. Avsikten var att skaffa en kompakt terminal med begränsad JTIDS-funktionalitet. Likheterna med JTIDS class 2R var påfallande. Konkurrensen stod mellan de tre företag som tagit fram försöksutrustningar för LCDL. I början av november meddelades officiellt att CACD valts som leverantör.

### 2.3 Aktuella Ra90-likade produkter

Som följd av de olika upphandlingar av JTIDS-terminaler som genomförts och som pågår finns ett antal utrustningar som skulle kunna tjäna som utgångspunkt för utveckling a Ra90.

JTIDS class 2, 2H och 2M är uteslutna. De är gamla, stora, tunga och dyra. Likaså är MIDS LVT inget alternativ. Tidplanen avviker mycket från den för Ra90 och den förväntade kostnaden för hög, en faktor två till fyra.

Det intressanta alternativet är LCDL, JTIDS class 2R eller MIDS Derivative, vilket man föredrar att kalla den, som också ligger till grund för RAFs SHAR/SKW-terminal. Av de produkter som erbjudits USAF och RAF känner vi till de från GEC och CACD. Med Lockheed/Sanders har vi inte haft någon kontakt. Vi fick kännedom om deras roll när Ra90-upphandlingen redan var en bra bit på väg. CACD och GEC erbjuder produkter benämnda IDS-2000 respektive DL16, som båda enligt uppgifter är till stor del utvecklade genom Internal Research and Development, IR&D.

## 2. Ra90 anbud

Av ursprungliga tre anbudsgivare återstår efter grovutvärdering två, CACD och Ericsson Team. Följande är en beskrivning och värdering från tekniska utgångspunkter av anbudens innehåll och anbudsgivarnas potential att genomföra utveckling och produktion av Ra90 inom erforderlig tidsram.

### 3.1 Anbudsgivare och produktbas

#### 3.1.1 CACD

CACD bygger sitt anbud till USAF och RAF på sin existerande produkt IDS-2000. Den utgör också utgångspunkt för anbudet på Ra90 och kan beskrivas på följande sätt.

- Framtagen under IR&D.
- Har väsentligen samma funktionalitet som JTIDS class 2. (Saknar TACAN, oväsentligt för oss, har lägre uteffekt, 50 W i stället för 200 W som i JTIDS class 2, och färre mottagare, vilket påverkar synkronise-ringsprestanda).
- I konkurrensupphandling för USAF föreslagen som JTIDS class 2R, eller i omdöpt variant Fighter Data Link.
- Hade som målkostnad vid utvecklingen USD 100 000 per serieenhet.
- I konkurrensupphandling för RAF utvald som SHAR/SKW JTIDS. Avviker från JTIDS class 2R huvudsakligen genom 200 W uteffekt.
- Har samma storleksordning avseende vikt och volym som kraven för Fr90.
- Har JTIDS mjukvarufunktion nyutvecklad i ADA.

IDS-2000 är avsedd att ha JTIDS systemfunktion, som inte är kompatibel med Ra90 systemfunktion. Flertalet av de funktioner som finns i JTIDS finns också i Ra90, men med annat innehåll, varför IDS-2000 föreslås som hårdvaruplattform som modifieras till Ra90 funktion.



### 3.1.2 Ericsson Team

Ericsson Team utgörs av Ericsson MicroWave och GEC Marconi, där EMW är huvudleverantör och GEC underleverantör. Dessutom finns ytterligare en underleverantör, Xetron, av den väsentliga effektförstärkarkomponenten.

Ericsson Team föreslår i sitt anbud EMW som systemansvarig. GEC ska vara systemkunnig rådgivare och svara för utveckling av radions HF-delar, som ska baseras på teknik utvecklad för DL16.

En lösning som utnyttjar EMWs byggmetod BYB601 föreslås. Ingen egentlig utvecklingsplattform i form av färdiga kort eller funktioner finns. Komponenter från DL16 kommer att användas.

### 3.1.3 Värdering

CACD står ensamt, utan underleverantörer av väsentliga funktioner, för all utveckling och produktion. För byte av kryptokomponenter efter leverans till Sverige och för kundstöd under provperioden och efter leverans, anlitas FFV Aerotech.

En naturlig utgångspunkt för Ericsson Team hade varit att, i analogi med CACDs IDS-2000, föreslå DL16, den IR&D-produkt som GEC föreslagit i sitt anbud på JTIDS class 2R, som plattform för utveckling av Ra90. Att så inte är fallet kan ha många orsaker. Följande är några från teknisk utgångspunkt möjliga.

- Högfrekvensfunktioner har för alla hittills utvecklade JTIDS-terminaler varit CACDs design. I DL16 används av GEC egenutvecklade högfrekvensfunktioner. De enda omdömen som "läckt" från USAF från utvärderingen av LCDL avser CACDs IDS-2000. Dessa har varit mycket positiva. Inga omdömen angående DL16 har läckt ut.
- I anbudet på SHAR/SKW utnyttjar GEC en underleverantör, Xetron, för effektförstärkaren. Har man i DL 16 inte lyckats med denna komponent?
- Den avbrutna upphandlingen av JTIDS class 2R var en politisk åtgärd. För utrustningen av F15 var avbrottet ur teknisk synpunkt inte motiverat. En inte alltför avlägsen tolkning av förloppet kan vara att GEC, väl medvetna om sina tekniska brister på HF-sidan, via sina etablerade påtryckningskanaler, lyckades få till stånd ett beslut, som dels gav GEC respit att komma till rätta med sina tekniska problem och dels placerade produkten "Fighter Data Link" inom det egna reviret, MIDS, och på så sätt med egen framtida konkurrensfördel.

Mot bakgrund av GECs roll som systemhus för JTIDS och att man haft svårighet att övertyga JTIDS-kunder om sina HF-delars förtjänster, synes fördelningen av ansvar och uppgifter i Ericsson Team, EMW som systemansvarig och GEC rådgivare och HF-leverantör, roller som man inte haft i JTIDS, märklig.

## 3.2 Anbudens innehåll

### 3.2.1 Radiofunktioner

#### 3.2.1.1 Frekvensområde.

För Ra90, 960 - 1350 MHz medan JTIDS har 960 - 1215 MHz.

#### 3.2.1.2 Mottagare

##### 3.2.1.2.1 CACD

Existerande IR&D-mottagare har Ra90 bandbredd. För IDS-2000 utvecklade Receiver/Synthesizer kort kan med smärre modifieringar användas.

### 3.2.1.2.2 Ericsson Team

GEC tar fram ny design, utnyttjande komponenter från DL16, som läggs på EMWs kretskort i BYB601.

### 3.2.1.2.3 Värdering

CACD börjar från en högre plattform än Ericsson Team.

### 3.2.1.3 Sändare

Sändaren är en mycket kritisk modul i Ra90. Uteffektkravet ligger närmare JTIDS class 2 än IDS 2000 och DL16.

#### 3.2.1.3.1 CACD

Till för- och drivstegen kan kort utvecklade för IDS-2000 med smärre modifieringar användas. Effektförstärkaren utvecklas baserat på erfarenheter från utvecklingen av effektförstärkare till JTIDS class 2 (alla effektförstärkare till JTIDS har CACDs design) och nyvunna erfarenheter under utvecklingen av IDS-2000 och effektförstärkaren för JTIDS SHAR/SKW som har samma uteffekt som Ra90.

#### 3.2.1.3.2 Ericsson Team

Till för- och drivstegen tar GEC fram ny design, utnyttjande komponenter från DL16, som läggs på EMWs kretskort i BYB601.

För att utveckla en effektförstärkare utnyttjas Xetron, ett företag i Westing-housekoncernen. En delmängd av den avsedda funktionen, uppbyggd av riktiga komponenter, men inte korrekt inbyggda, har demonstrerats i laboratoriet. Dessutom ska den byggas på EMWs kretskort i BYB601.

#### 3.2.1.3.3 Värdering

CACD bygger på en beprövad konstruktion, medan Ericsson Team satsar på nyutveckling. Mycket arbete återstår för Ericsson Team innan fulla prestanda hos en komplett effektförstärkarfunktion med inbyggda filter och antenninterface, sammanbyggda i en modul för Ra90 och med Ra90 resursförsörjning i form av kraft och kylning kan demonstreras.

### 3.2.1.4 Integration av Ra90 funktion

Här avses sammanbyggnaden av Fr90 och Mr90 till fungerande fristående enheter. I detta arbete ingår att inom givna resurser i form av utrymme, kraft och kylning, under inverkan av alla specificerade miljöer, åstadkomma erforderliga prestanda.

#### 3.2.1.4.1 CACD

Företaget bygger på ett existerande beprövat koncept, en modifiering av en existerande utrustning, IDS-2000.

Budgeten för tillgänglig kraft och kylning är analyserad med CAD-metoder och verifierad genom mätningar.

#### **3.2.1.4.2 Ericsson Team**

Moduler från tre olika tillverkare, EMW och två underleverantörer, ska sammanföras till en fungerande enhet.

Budgeten för erforderlig kyl Luft är, eftersom inga kortlayouts finns, framtagen med EMWs tumregler.

#### **3.2.1.4.3 Värdering**

CACDs anbud bygger på IDS-2000. Många problem med interna störningar mellan olika moduler, EMC-åtgärder, kortlayouts, gränssytor mm är redan lösta. Alla inom företaget arbetar efter samma standards och samma byggmetoder.

Underleverantörerna till EMW i Ericsson Team saknar vana vid EMWs byggsätt BYB601. EMW som integratör av utrustningar från andra leverantörer, arbetande efter olika standarder och vana vid andra byggmetoder, med åtföljande risker för interna EMC-störningar, missförstånd vid gränssytedefinitioner, mm är en källa till osäkerhet.

I en pulsad effektförstärkare, som Ra90, måste effektförstärkaren och dess strömförsörjning vara sammanbyggda till en enhet, för att risken för EMC-påverkan av andra funktioner i Ra90 och andra system på samma huvudkraftkälla ska minimeras. CACDs design följer denna princip. I Ericsson Team designas kraftförsörjningen av EMW och effektförstärkaren av Xetron.

EMWs budget för erforderlig kyl Luft är osäker och föder tvivel om att kraven på räckviddsprestanda kan uppfyllas.

#### **3.2.1.5 Nätkontrollfunktion**

##### **3.2.1.5.1 CACD**

Det ursprungliga anbudet från CACD ansågs under grovtvärderingsfasen vara utmärkt. När utvärderingen förfinades visade sig en hel del underlag saknas. Efter ett antal turer med missförstånd? levererades en beskrivning som i flödesdiagramform beskriver systemfunktionen, och i synnerhet nätkontrollen, hos Ra90 på ett tillfredsställande sätt.

##### **3.2.1.5.2 Ericsson Team**

Det ursprungliga anbudet från Ericsson Team innehöll mycket litet av värde avseende nätkontrollfunktionen. Efter ett halvt års "extra anbudstid" har kompletteringar gjorts. Förslaget är stelt och oflexibelt och lägger mycket arbete och ansvar hos uppdragsplaneringen. Beskrivningar av den logiska funktionen saknas på flera punkter. Endast synkroniseringsprocessen är beskriven i formella termer. Ytterligare sent inkomna kompletterande underlag förtydligar bilden en aning, men förändrar inte grundsynen.

### 3.2.1.5.3 Värdering

Båda anbudsgivarna har potential att utveckla en nätkontrollfunktion för Ra90. Även om förslaget från Ericsson Team inte är acceptabelt, kan man inte bortse från det faktum att GEC har stor kunskap om denna funktion hos JTIDS. Förslaget från CACD innehåller en högre grad av den flexibilitet som specifikationen föreskriver.

Den begärda BONEs-plattformen, avsedd för dynamisk prestandaverifiering, har levererats från CACD, men inte från Ericsson Team, ett faktum som för-svårat FMVs utvärdering.

### 3.2.1.6 Systemfunktion

Med SRa90 systemfunktion avses samspelet mellan mjukvara och hårdvara för att åstadkomma funktionalitet och prestanda enligt kravspecifikationen.

Specifikationen kräver att Ra90 funktioner, förutom HF-delarna, implementeras i mjukvara. Processorkaven begränsas till kapacitetsreserver och inte till typer. Mjukvarukraven centreras till programspråk, kvalitet, procedurer och dokumentation.

#### 3.2.1.6.1 CACD

CACD har skrivit om hela JTIDS mjukvarufunktion i egen miljö och enligt egen standard. Utvecklingen av mjukvaran för Ra90 utgår ifrån denna plattform, som referens för design och omfattning. Viss återanvändning är också möjlig.

#### 3.2.1.6.2 Ericsson Team

Som tidigare nämnts är GEC systemhus för JTIDS. För Ra90 har EMW systemansvaret med GECs kunnande från JTIDS som stöd. Mjukvaran för framför allt nätkontroll och navigering ska utvecklas av GEC och successivt överföras till EMW.

#### 3.2.1.6.3 Värdering

För JTIDS-systemet har GEC varit och är systemhus, medan CACD designat all HF-hårdvara. Vid konkurrensupphandlingar avseende kompletta JTIDS-terminaler har GEC tillverkat radio efter CACDs ritningar och CACD försetts med programvara från kunden. Båda företagen har under senare år bedrivit IR&D för att kunna erbjuda kunderna en i vissa avseenden begränsad JTIDS-funktion, där var och en ansvarar för en egenutvecklad komplett funktion. Sålunda har GEC under internutveckling av DL16 tagit fram radiokomponenter och CACD för IDS-2000 skrivit om mjukvaran i egen miljö och enligt egen standard.

Trovärdigheten hos Ericsson Team som systemleverantör står och faller med samarbetet mellan EMW och GEC. EMW förväntar sig att GEC ska dela med sig av allt sitt kunnande från JTIDS. Under de möten mellan FMV och Ericsson Team som har ägt rum, där GEC varit närvarande, har GEC ibland hållt en mycket låg profil där ett större utspel av systemkunskap hade förväntats. Detta tolkas av oss inte på det sättet att GEC inte har kunskapen utan snarare inte vill dela med sig av den. Exempel på detta är GECs bekräftande, vid junimötet i Mölndal, av att antalet programrader i JTIDS mjukvara var av samma storleksordning som EMWs förslag för Ra90, dvs ca 250 000. Vid vårt besök hos GEC visade sig verkligheten för JTIDS pinsamt nog vara ca 30 000, ungefär en faktor åtta lägre! Ytterligare ett exempel är NAVSUP, där prestandakravet funnits i kravspecifikationen sedan första utgåvan. Uppfyllande av detta krav är inte förenligt med det sätt på vilket EMW föreslår att mottagarna används i flygplanet, vilket systemkunskapen borde förmedlat.

Vi har inte lyckats få tillgång till resultat från de utvärderingar av DL16 och IDS-2000 som utförts av USAF. Inte mer än allmänna kommentar av karaktären "CACD har varit mycket framgångsrika med sin IDS-2000", "det är svårare att bygga HF än digitalteknik och processorer", "CACD verkar ha bättre HF-ingenjörer än GEC" och "CACDs programvara i IDS-2000 är inte validerad", som vid flera tillfällen fällt av representanter från JTIDS/JPO och JSC. All designverksamhet kräver kunskap och erfarenhet. Detta gäller såväl digitalteknik som analog HF-teknik och mjukvaruteknik. Med all respekt för digital- och mjukvaruteknik uppstår erfarenhetsmässigt de största svårigheterna inom HF-området. Detta dels därför att det inom HF-området krävs en alldeles särskild fingertoppskänsla, dels därför att det är ett smalt område där antalet kunniga och erfarna personer är litet.

Vad gäller DL16 och IDS-2000, har vi sett båda hos respektive tillverkande företag. Våra intryck bekräftar det ovan citerade uttrycket "CACD har varit mycket framgångsrika med sin IDS-2000". Vi har vid flera tillfällen sett IDS-2000 i laboratoriemiljö, integrerad, kraftsatt och i drift. DL16 har vi sett på overheadbilder och labbänken men med begränsad funktion. Mognads-graden hos de båda produkterna verkar olika.

Systemkunskap innebär också ansvar för systemprestanda under iakttagande av alla begränsande faktorer. Alla av Ericsson Team redovisade analyser av räckviddsprestanda har gjorts utan hänsyn till den fysiska begränsning som tillgången till kyl Luft har för sändarens möjliga uteffekt. De tidigt presenterade analyserna, som såg mycket bra ut, var rena glädjekalkyler utan förankring i de i verkligheten tillgängliga resurserna.

### **3.2.1.7 Prestanda**

Med prestanda avses här räckvidder, fördröjningar, nätkontrollfunktionalitet etc, i dimensionerande störhot och kanaler. Beräkningar och simuleringar har gjorts vid CEC. Sammanställningar, där andra faktorer som uteffekter, resurser och miljöfaktorer har vägts in, har sedan gjorts av FMV.

Planerade utvärderingar av prestanda för nätkontrollfunktionen har, på grund av uteblivna och sent inkomna underlag, inte kunnat genomföras.

#### **3.2.1.7.1 CACD**

Prestanda avseende transmission och synkronisering är uppfyllda, om än med små marginaler.

#### **3.2.1.7.2 Ericsson Team**

Vid analys av transmissions- och synkroniseringsprestanda måste hänsyn tas till osäkerheten i den uppvisade termiska budgeten. Denna, tillsammans med nödvändiga marginaler samt det faktum att mottagarna på flygplanet ur navsystemsynpunkt använder antennerna på ett icke acceptabelt sätt, innebär att räckviddsprestanda inte uppfylls.

Ericsson Team har inte levererat enligt RDT önskat underlag, vilket försvårar och i vissa avseenden omöjliggör utvärdering av prestanda hos nätkontrollfunktionen.

Fördröjningskravet för data är inte uppfyllt och marginalen för tal är mycket liten.

#### **3.2.1.8. EMC i bandet 960 - 1215 MHz**

Frekvensbandet 960 - 1215 MHz är i hela världen reserverat för aeronautisk radionavigering. JTIDS har efter stor bevismöda fått tillstånd att använda samma band. Ra90 använder samma band som JTIDS, plus ytterligare frekvensutrymme upp till 1350 MHz. Fredsanvändningen av bandet 960 - 1215 begränsas av ett antal restriktioner för att risken för störning mot de tjänster som finns i bandet ska vara försumbar. För Ra90 i Sverige handlar det primärt om SSR och DME. En av de användningsre-

striktioner som är aktuella är det totala antalet utsända pulser/tidsenhet inom ett begränsat geografiskt område. Av betydelse är då det antal utsända pulser som erfordras för att överföra en tjänst.

### 3.2.1.8.1 Jämförelse mellan anbud.

CACD förslår sändning av 258 och Ericsson Team 400 pulser per tidslucka. Detta innebär att den fredstida tjänstekapaciteten, dvs antalet tillåtna samtidigt tjänster inom ett geografiskt område, inte begränsat till ett enda nät, är  $(400-258)/258 = 55\%$  högre med CACDs förslag i jämförelse med det från Ericsson Team. Det förtjänar att påpekas att det inte ur denna aspekt finns stöd i specifikationen att påstå att Ericsson Team inte uppfyller kraven. Antalet pulser per tidslucka är ur EMC-synpunkt maximerat till 444. Ur användarens, flygvapnets, synpunkt är det dock svårt att bortse ifrån att ju färre pulser som sänds per tidslucka desto fler tjänster för samband och ledning är samtidigt tillgängliga, varför lösningen med det lägre antalet pulser är att föredra.

### 3.2.1.9 Gränssytor

Ra90 har gränssytor mot flygplan och markanläggningar.

#### 3.2.1.9.1 CACD

#### 3.2.1.9.2 Ericsson Team

EMW har beställning att utveckla och producera Grundsystem Mark, GM, som gränsar till Mr90. Viss mjukvara från GM bör, i gränssnittet mot GM, kunna återanvändas i Mr90.

## 4. Projektsäkerhet

En rimlig utgångspunkt för projektsäkerhet är säkerheten i leverans av en produkt, med prestanda och funktioner enligt specifikation, inom givna tidsramar och givet ekonomiskt utrymme.

Tidplanen för Ra90 utveckling och produktion är mycket krävande. Om man inte redan har en plattform, i form av en liknande produkt, att utgå ifrån finns inga marginaler att göra fel. Även om man har en sådan plattform är marginalerna mycket små. Existensen av en redan liknande produkt som kan modifieras till Ra90 funktion, måste därför tillmätas ett stort värde.

CACD har en existerande produkt som kan tjäna som modifieringsplattform för utveckling av Ra90, vilket Ericsson Team inte med trovärdighet kan hävda. CACD har dessutom sedan ett par veckor ett utvecklingskontrakt för en JTIDS-utrustning för RAF, SHAR/SKW, som ska genomföras under samma tidsperiod som Ra90. Detta faktum måste också tillmätas ett stort värde och gynna CACD som leverantör med projektsäkerhet, såvida det inte överbelägger resurserna för utveckling och produktion.

CACD har utvecklat all hittills levererad HF-hårdvara för JTIDS och har valts som leverantör i den första produktionsordern avseende en lågvolyms- och lågkostnadsversion av JTIDS-terminaler. GECs utslagna alternativ, från vilket komponenter enligt uppgift ska hämtas för Ra90, har vid vår granskning visat brister som gör att projektsäkerheten måste ifrågasättas.

En viktig faktor för projektsäkerheten är under vilka former en produkt tas fram. Om det finns etablerade entydiga regler för verksamheten, som är välkända för personalen och som personalen har erfarenhet att arbeta efter, är inte utan betydelse.

CACD genomför verksamheten inom det egna företaget, i enlighet med procedurer och regler föreskrivna i interna och externa normer och i kravspecifikationen. Granskningen av dessa rutiner har givit skäl till få påpekanden.

Verksamheten inom Ericsson Team, vid utveckling och integration av mjuk- och hårdvara, utvecklad och byggd av olika företag, innehåller många komponenter av osäkerhet. Olika utvecklingsmiljöer för mjukvara, olika utvecklings- och byggmetoder för hårdvara, olika sätt att specificera, olika företagskulturer, gränssytor mellan moduler, olika språk, risker för missförstånd, mm är några exempel.

Samverkansformerna mellan EMW och underleverantörer i Ericsson Team, där underleverantörerna, GEC och Xetron, är de mest kompetenta och successivt avses utbilda EMW, ifrågasätts. Hur ska gruppens ledare, EMW, ha kunskap att ställa frågor om sådant som man inte kan?

## 5. Sammanfattning

Som framgår av tidigare avsnitt i denna rapport utfaller jämförelsen mellan anbudsgivarna på flertalet punkter till CACDs fördel. Följande är en sammanfattning av väsentliga särskiljande utvärderingspunkter.

CACD uppfyller kraven på räckvidder och fördröjningar, vilket Ericsson Team inte gör.

CACD har en tillfredsställande beskrivning av nätkontrollfunktionen. Ericsson Team har inte lämnat ett acceptabelt förslag och har inte heller levererat fullständigt underlag enligt krav i RDT.

Projektsäkerheten i förslaget från CACD är överlägsen den från Ericsson Team på en rad punkter. Exempel är HF-hårdvara, apparatintegration, verksamhetsformer, samverkan, mm.

I fråga om förutsättningarna att utveckla Ra90 systemfunktion är CACD och GEC i stort sett jämbördiga, möjligen med ett plus för GEC. Observera att detta inte gäller för Ericsson Team, där EMW är ansvariga. Vi tror inte att kunskapen hos GEC, genom avtal med EMW, fullt ut kommer oss till nytta, vilket vi stöder på attityder och uttalanden som gjorts under upphandlingsfasen.

Förslaget från CACD ger användaren 55 % högre fredstida systemkapacitet, utan konflikter med EMC-begränsningar, än förslaget från Ericsson Team.

EMW utvecklar, på uppdrag av FMV, Grundsystem Mark för TARAS. Det faktum att man kan återanvända viss mjukvara därifrån väger i detta sammanhang, i jämförelse med alla andra utvärderingspunkter, mycket lätt.

**Bilaga 28**

FMV  
FuhDD/Taras  
P-O Johansson

Rapport  
1995-11-27

1  
FUH 12654:101  
~~HEMLIG~~

Offertutvärdering  
Radio 90  
avseende  
Driftsäkerhet och LSC



**0. INNEHÅLLSFÖRTECKNING**

<b>0.</b>	<b>Innehållsförteckning.....</b>	<b>2</b>
<b>1.</b>	<b>Sammanfattning.....</b>	<b>3</b>
<b>2.</b>	<b>Inledning.....</b>	<b>3</b>
<b>3.</b>	<b>Förutsättningar.....</b>	<b>4</b>
3.1	Projektspecifika förutsättningar.....	4
3.2	Generella förutsättningar.....	4
<b>4.</b>	<b>Underlag.....</b>	<b>5</b>
4.1	Anbudsgivare Gul (EMW).....	5
4.2	Anbudsgivare Röd (CTE).....	5
4.3	Anbudsgivare Vit (CACD).....	5
<b>5.</b>	<b>Analys och resultat.....</b>	<b>6</b>
5.1	Uppfyllnad av driftsäkerhet.....	6
5.2	Reservmaterieloptimering.....	7
5.3	Systemanalys grundad på materieldata.....	7
5.4	LSC-analys.....	7
5.5	Beräkning av drift- och underhållskostnad över livslängden (LSC).....	8
<b>6.</b>	<b>Sammanställning och slutsatser.....</b>	<b>9</b>
6.1	Anbudsgivare Gul (EMW).....	9
6.2	Anbudsgivare Röd (CTE).....	9
6.3	Anbudsgivare Vit (CACD).....	9
6.4	Jämförelse anbudsgivare Gul (EMW) och Vit (CACD).....	10

Bilaga 1:	CORAS - LSC-modell för RA90, Attachment 4, 1994-09-23	Arkiv
Bilaga 2:	LSC-utdata RESTRÄD från CORAS för anbudsgiv. Gul, omg. 1,2&3	Bifogas (H) 1blad*
Bilaga 3:	LSC-utdata RESTRÄD från CORAS för anbudsgivare Röd, omg. 1	Bifogas (H) 1blad*
Bilaga 4:	LSC-utdata RESTRÄD från CORAS för anbudsgiv. Vit, omg. 1,2&3	Bifogas (H) 1blad*
Bilaga 5:	Indata LEVKONST till CORAS för anbudsgivare Gul, omg. 1,2&3	Arkiv (H)
Bilaga 6:	Indata LEVKONST till CORAS för anbudsgivare Röd, omg. 1	Arkiv (H)
Bilaga 7:	Indata LEVKONST till CORAS för anbudsgivare Vit, omg. 1,2&3	Arkiv (H)
Bilaga 8:	Indata FMVKONST till CORAS för anbudsgivare Gul & Röd	Arkiv
Bilaga 9:	Indata FMVKONST till CORAS för anbudsgivare Vit	Arkiv
Bilaga 10:	Indata MTRLDATA till CORAS och DS-beräkn. anb. Gul omg. 1,2&3	Arkiv (H)
Bilaga 11:	Indata MTRLDATA till CORAS och DS-beräkn. anbudsg. Röd omg. 1	Arkiv (H)
Bilaga 12:	Indata MTRLDATA till CORAS och DS-beräkn. anb. Vit omg. 1,2&3	Arkiv (H)
Bilaga 13:	Utdata reservmaterielberäkning, OPUS 10, anbudsgiv. Gul omg. 1,2&3	Arkiv (H)
Bilaga 14:	Utdata reservmaterielberäkning, OPUS 10, anbudsgivare. Röd omg. 1	Arkiv (H)
Bilaga 15:	Utdata reservmaterielberäkning. OPUS 10, anbudsgiv. Vit omg. 1,2&3	Arkiv (H)
Bilaga 16:	Figurbilaga - LSC-jämförelse mellan anbudsgivare Gul, Röd och Vit	Bifogas (H) 3blad

\*) Av bilaga 2, 3 och 4 bifogas sista RESTRÄD för respektive anbudsgivare d.v.s. för Gul omgång 3, för Röd omgång 1 och för Vit omgång 3

## 1. SAMMANFATTNING

Denna rapport är ett dokument över utförd kvantitativ offertutvärdering beträffande driftsäkerhet och LSC för Ra90. Rapporten innehåller i huvudsak en sammanfattning av vad som tidigare redovisats muntligt för projektledningen. CTE klarar inte samtliga krav och finns därför inte med i denna sammanfattningen men däremot i övriga delar i rapporten.

Vad gäller driftsäkerheten uppfyller två av offertgivarna EMW och CACD kravet på funktionssäkerhet (MTBF för Fr90 = 3 000 h och Mr90 = 20 000 h) och underhållsmässighet (MTTRp på 0,5 h för Fr90 och Mr90).

Kravet på MTBF innehålls exakt likvärdigt för både EMW och CACD.

Vad avser kravet på MTTRp uppfylls detta med ett betydligt lägre och bättre värde av CACD på 0,1 h, än för EMW:s med kravgräns på 0,5 h för både Fr90 och Mr90.

Vad gäller underhållssäkerhet (MDT) innehålls utvärderingsmålet med hjälp av investering i reservmateriel. Investeringen i reservmateriel är likvärdig för både EMW (10,4 Mkr) och CACD (9,1 Mkr), men som synes något lägre 1,3 Mkr för CACD

EMW har betydligt lägre LSC-kostnad än CACD, 26,7 Mkr respektive 47,5 Mkr.

Skillnaden i LSC beror främst på att:

- investeringen i underhållsutrustning är låg för EMW (0,2 Mkr), och hög för CACD (7,5 Mkr),
- årlig kostnad för reparation av Ue/Sue är 9,6 Mkr lägre för EMW på grund av låg komponentkostnad där angivna värden är schblonvärde för EMW och troligtvis predikterade för CACD.
- årlig kostnad för förbrukning av Rk är 5,4 Mkr lägre för EMW än för CACD på grund av färre och billigare SSP (RK).

Summan av dessa kostnader motsvarar i princip skillnaden i LSC.

Om dollarkurs ändras från 7,5 till 7,0 fås en minskning av LSC för CACD med 2,5 Mkr (från 47,5 till 45,0 Mkr).

Ur driftsäkerhet- och LSC-synpunkt kan båda anbudsgivarna EMW och CACD väljas som leverantör.

CTE kan inte väljas som leverantör eftersom kravet på driftsäkerhet inte innehålls. För att kunna välja CTE krävs att anbudet förbättras och att kravet på MTBF innehålls eller att specifikationen ändras.

## 2 INLEDNING

Den föreliggande rapporten är ett resultat av den kvantitativa utvärderingen av tre anbud från EMW, CTE och CACD rörande Ra90 (Fr90 och Mr90). Utvärderingen omfattar driftsäkerhetsanalyser, reservmaterieldimensionering, LSC-analyser samt beräkning av underhållskostnaden den initiala kostnaden för underhållsresurser.

Arbetsgången har varit följande:

- o Utvärdering **omgång 1** är utförd efter genomgång av de inkomna offertunderlagen och respektive anbudsgivares svar på kompletterande frågor.
- o Återmatning omgång 1 i form av MTRLDATA, LEVKONST, FMVKONST och RESTRÄD till samtliga tre anbudsgivare.

- o Utvärdering **omgång 2** är en uppdatering efter utförd återmatning av och kompletterande svar och synpunkter från Anbudsgivare EMW och CACD.  
Inkomna synpunkter från CTE medförde ingen uppdatering till omgång 2.
- o Utvärdering **omgång 3 är det kontraktförslag** efter utförda förhandlingar och den LSC och DS-som ska ingå i avtalet för någon av anbudsgivare EMW och CACD. För anbudsgivare CTE har ingen uppdatering till omgång 3 gjorts.  
I omgång 3 ingår inte investering i utbildning och dokumentation
- o Det kompletta utvärderingsunderlaget finns arkiverat i form av papperskopior och på disketter.

### 3 FÖRUTSÄTTNINGAR

#### 3.1 Projektspecifika förutsättningar

De projektspecifika förutsättningarna framgår av Anbudsinfordran No 31209-1, daterad 1994-09-29 och tillhörande dokument med beteckningen FMV ELEKTRO H M39-90:4805/94

##### FMV - specifika förutsättningar

Livslängd: 20 år  
Underhållsorganisation A-, B- och C-nivå underhåll  
Driftutnyttjande: Se Technical specification  
Kurs: Använd dollarkurs i samtliga beräkningar för anbud CACD är 7,50

##### Leverantörsspecifika förutsättningar / uppgifter

Behov av data för: Materieldataanalys  
Driftsäkerhetsberäkningar  
Reservmaterielberäkningar  
LSC-beräkningar

#### 3.2 Generella förutsättningar / ansatser

De generella förutsättningarna / ansatserna är hämtade från andra källor än kravspecifikationen och framtagna under utvärderingsarbetet.

Exempel på sådana är:

Antal utrustningar: En mindre avvikelse jämfört med anbudsinfordran från förutsättningar i Attachment 1, Technical specification där Fr90 = 280 stycken mot 282 stycken i utförda reservmaterielberäkningar.

FMV-konstanter: Vissa FMV-konstanter har justerats under utvärderingsarbetet jämfört med Attachment 4, LSC modell for RA90 i anbudsinfordran.

Utvärderingsmodell: Inga ändringar i utvärderingsmodellen har gjorts

Kontraktmodell: Använd utvärderingsmodell bearbetad till kontraktmodell där skillnaden i princip är att kostnad för dokumentation och utbildning tagits bort.

Kalkylränta: Kalkylränta = 0

#### 4. UNDERLAG

##### 4.1 Anbudsgivare Gul (EMW)

###### Materielldata

Mellan omgång 1 och 2 erhöles värden för MITTRsue och justering av vissa kategorier, priser, materielstruktur m.m.

Nya värden på MITTRue har erhållits mellan utvärdering omgång 2 och 3

##### 4.2 Anbudsgivare Röd (CTE)

Inget detaljerat dataunderlag efter omgång 1 har erhållits och därför har heller inget utvärderingsarbete vad avser DS- och LSC utförts efter återmatning omgång 1.

##### 4.3 Anbudsgivare Vit (CACD)

###### Förebyggande underhåll

I det ursprungliga anbudet angavs behov av förebyggande underhåll för en fläkt.

Beräkning av årliga kostnader för förebyggande underhåll visade svagheten i denna lösning, varvid en förändring till behovsunderhåll gjordes i samband med kontraktsförhandlingar. Fläktens gångtid har anpassats till Mr90:s effektutveckling och omgivningsmiljö.

###### Underhållsutrustning

I det ursprungliga anbudet fanns ett stort antal standard instrument som togs bort mellan återmatning omgång 1 till 2.

###### Kommersiella komponenter

I samband med utvärdering omgång 2 två erhöles underlag i form av felintensiteter baserade på kommersiella komponenter.

###### Materielstruktur, felintensitet, pris m.m.

Förändringar i data vad avser kategori, felintensiteter, ue-priser m.m. har erhållits och indaterats för samtliga utvärderings omgångar

## 5. ANALYSER OCH RESULTAT

### 5.1 Uppfyllnad av driftsäkerhetskrav

#### Funktionssäkerhet (MTBF)

Båda offertgivarna EMW och CACD klarar och garanterar kravet på funktionssäkerhet motsvarande ett MTBF bättre än eller lika med 3 000 timmar för FR90 respektive 20 000 timmar för Mr90.

Beräknat MTBF-värde enligt baseline:		Omgång 1	Omgång 2	Omgång 3
EMW	Fr90	2 908 h	2 999 h	2 999 h
	Mr90	19 493 h	20 000 h	20 000 h
CTE	Fr90	1 160 h	-	-
	Mr90	7 215 h	-	-
CACD	Fr90	2 663 h	3 553 h	3 000 h
	Mr90	12 246 h	20 154 h	20 000 h

Som framgår av tabell ovan är det garanterade MTBF-värdet exakt lika för EMW och CACD. Beräkningar har gjorts med detaljerade indata enligt baseline "MTRLDATA" för respektive anbudsgivare.

CTE klarar inte kravet på MTBF för varken Fr90 eller Mr90.

#### Underhållsmässighet (MTTRp)

Alla tre offertgivarna klarar kravet på den genomsnittliga åtgärdstiden MTTRp som ska vara mindre än eller lika med 0,5 h för både Fr90 i flygplan och Mr90 på marken.

Beräknat MTTRp-värde enligt baseline:		Omgång 1	Omgång 2	Omgång 3
EMW	Fr90	0,50 h	0,50 h	0,50 h
	Mr90	0,50 h	0,50 h	0,50 h
CTE	Fr90	0,50 h	-	-
	Mr90	0,50 h	-	-
CACD	Fr90	0,10 h	0,10 h	0,10 h
	Mr90	0,09 h	0,09 h	0,09 h

Utförda beräkningar med indata enligt baseline "MTRLDATA" visar att MTTRp är angivet som 0,5 h för EMW och CTE. Vad avser CACD är MTTRp betydligt lägre och ett beräknat och viktat värde från ingående UE i Mr90 fallet.

## 5.2 Reservmaterieloptimering

För att innehålla den föreslagna medelhindertiden MDT på lika med eller mindre än 10 timmar har reservmaterielberäkningar gjorts med optimeringsprogrammet OPUS10.

## 5.3 Systemanalys grundad på materieldata

Analys av materieldata har gjorts med tanke på balans i systemet och för att hitta eventuella kostnadsdrivande materielegenskaper. Utförda och till respektive anbudsgivare återmatade materieldataanalyser är:

- Analys med avseende på stort antal gånger hög kostnad (NC)
- Analys med avseende på stort antal gånger högt felflöde (NZ)
- Analys med avseende på stort antal gånger hög kostnad gånger högt felflöde (NCZ)

## 5.4 LSC-analys

Analyser och jämförelse mellan olika tolkningar av anbudet i olika kombinationer har utförts och redovisats för projektledningen och respektive anbudsgivare. Dessa analyser har varit en del i beslutsunderlaget för slutliga beräkningar för omgång 2 och 3 för aktuella anbudsgivare.

Väsentliga analyser och jämförelser i olika kombinationer som utförts är:

- \* Vissa under utvärderingenstiden föreslagna konstruktionsförändringar
- \* Förebyggande underhåll
- \* Ändringar vad avser UE / SUE / PSP / SSP-materielstruktur
- \* Valutafaktor 8,5, 7,0 och 6,5
- \* Olika komponentval
- \* Underhållsutrustning

### 5.5 Beräkning av drift och underhållskostnaden över livslängden (LSC)

Kostnaden för underhåll under livslängden har beräknats enligt LSC-modellen RA90. Nedan redovisas underhållskostnader för respektive anbudsgivare och utvärderingsomgång, dels som LSC och dels uppdelat på kostnad för investering i underhållsresurser och kostnad för årligt underhåll i 20 år.

#### Ra90 underhållskostnad för 20 år i modellens mening (LSC)

	Omgång 1 Före återmatning	Omgång 2 Efter återmatning	Omgång 3 Efter förhandling
EMW	33,358 Mkr	39,983 Mkr	26,761 Mkr
CTE	115,298 Mkr	-	-
CACD	101,119 Mkr	87,606 Mkr	47,513 Mkr

Kostnaden för underhållet (LSC) för 20 år är lägre för EMW än för CACD. CTE har högst LSC efter omgång 1.

#### Kostnad för investering i underhållsresurser (CI)

	Omgång 1 Före återmatning	Omgång 2 Efter återmatning	Omgång 3 Efter förhandling
EMW	15,955 Mkr	16,692 Mkr	10,598 Mkr
CTE	34,853 Mkr	-	-
CACD	47,589 Mkr	26,795 Mkr	16,586 Mkr

Hela skillnaden i investering i underhållsresurser beror på investering i underhållsutrustning på B- och C-nivå (CIVB och CIVC), vilket tydligt framgår av EMW:s och CACD:s "RESTRÄD" omgång 3. Investering i reservmateriel blir högst för CTE på grund av låga MTBF-värden för både Fr90 och Mr90

#### Årlig kostnad för underhåll (CY\*20 år)

	Omgång 1 Före återmatning	Omgång 2 Efter återmatning	Omgång 3 Efter förhandling
EMW	17,403 Mkr	23,291 Mkr	16,163 Mkr
CTE	66,267 Mkr	-	-
CACD	67,709 Mkr	60,810 Mkr	30,926 Mkr

Den årliga kostnaden för underhåll är lägre för EMW än för CACD beroende dels på lägre kostnad för reparation av Ue och Sue på C-nivå (CYC) och dels på förbrukning av Rk (CYRK).

Orsaken är att CACD har betydligt högre komponentkostnad (CKSUE) i samband med reparation av Sue och flera dyra SSP (CZRK) än EMW.

Kostnad för förebyggande underhåll (CYF och CYRL) vad avser fläkt som "life limited items" (Lli) är noll i omgång 3.

## 6. SLUTSATSER OCH REKOMENDATIONER

### 6.1 Anbudsgivare Gul (EMW)

Vad gäller driftsäkerhet uppfyller EMW kravet på funktionssäkerhet (MTBF) och underhållsmässighet (MTTRp). Kravgräns gäller för samtliga värden för både Fr90 och Mr90

Vad gäller underhållssäkerheten (MDT) innehålls kravet med hjälp av investering i reservmateriel för 10,4 Mkr (CIR).

Låg kostnad för underhållsutrustning på 0,2 Mkr (CIV)

Låg kostnad för reparation av Ue och Sue på 8,9 Mkr (CYC) beroende på låg komponentkostnad (CKUE och CKSUE). Komponentkostnad vid reparation av Ue och Sue är angivna som schablon värden. Erfarenhetsmässigt känns dessa värden i "MTRLDATA" som påverkar CYC både låga och osäkra vilket medför att dessa kan bli svårt att innehålla.

Låg kostnad för förbrukning av SSP (Rk) på 0,2 Mkr (CYRK)

### 6.2 Anbudsgivare Röd (CTE)

Anbudsgivare Röd uppfyller inte driftsäkerhetskraven och har högst LSC för omgång 1. Efter återmatning omgång 1 togs ett projektbeslut om att CTE tills vidare inte fortsätta med utvärderingsarbetet med CTE. Beslutet gällde allt utvärderingsarbete inom alla delområden.

### 6.3 Anbudsgivare Vit (CACD)

Vad gäller driftsäkerhet uppfyller CACD kravet på funktionssäkerhet (MTBF) och underhållsmässighet (MTTRp). Kravgräns gäller för MTBF-värden men betydligt under kravgräns för MTTRp för både Fr90 och Mr90.

Vad gäller underhållssäkerheten (MDT) innehålls kravet med hjälp av investering i reservmateriel för 9,1 Mkr (CIR).

Hög kostnad för underhållsutrustning på 7,5 Mkr (CIV)

Hög kostnad för reparation av Ue och Sue på 8,9 Mkr (CYC) beroende på hög komponentkostnad (CKUE och CKSUE i MTRLDATA).

Hög kostnad för förbrukning av SSP (Rk) på 5,6 Mkr (CYRK)



#### 6.4 Jämförelse anbudsgivare Gul (EMW) och Vit (CACD)

Kostnaden för underhållsutrustning verkar alltför hög för Vit (CIV = 7,5 Mkr), jämfört med motsvarande kostnad för Gul (CIV = 0,2) som verkar alltför låg.

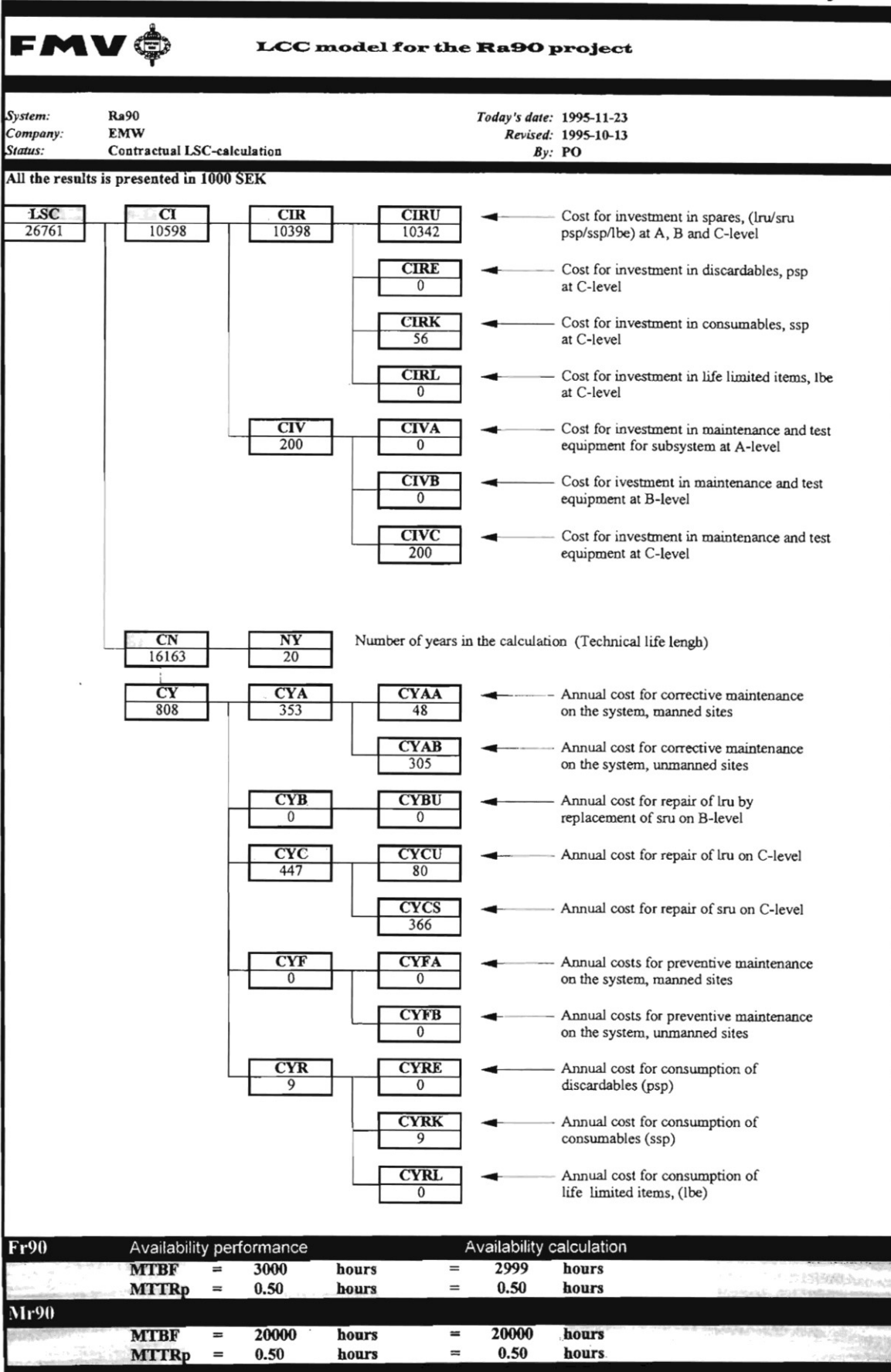
Kostnaden för reparation av Ue och Sue (CYC = 8,9 Mkr) verkar låg för Gul jämfört med motsvarande kostnad för Vit (CYC = 18,5 Mkr).

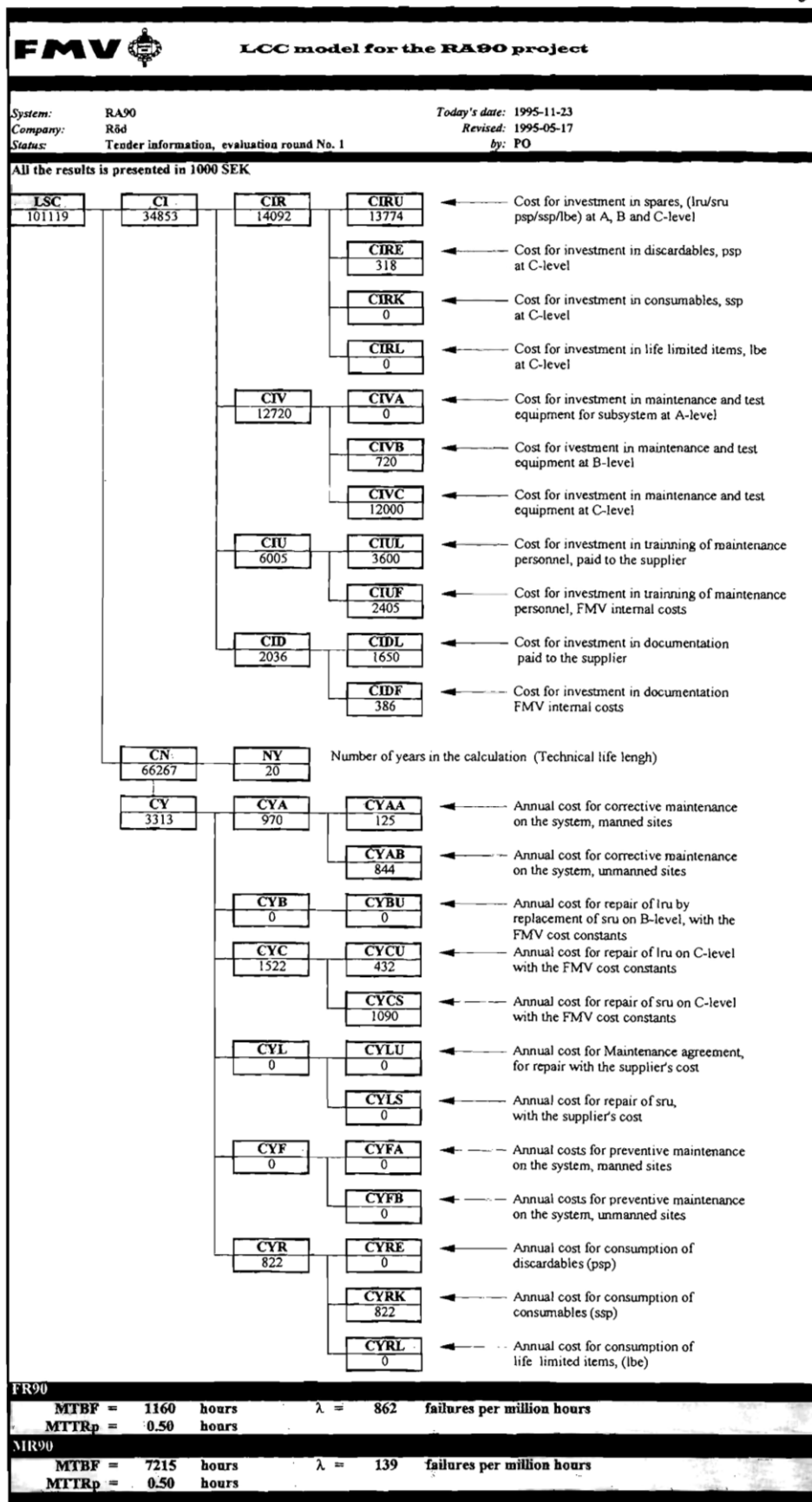
##### Jämförelse av skillnader i kostnader för Gul och Vit:

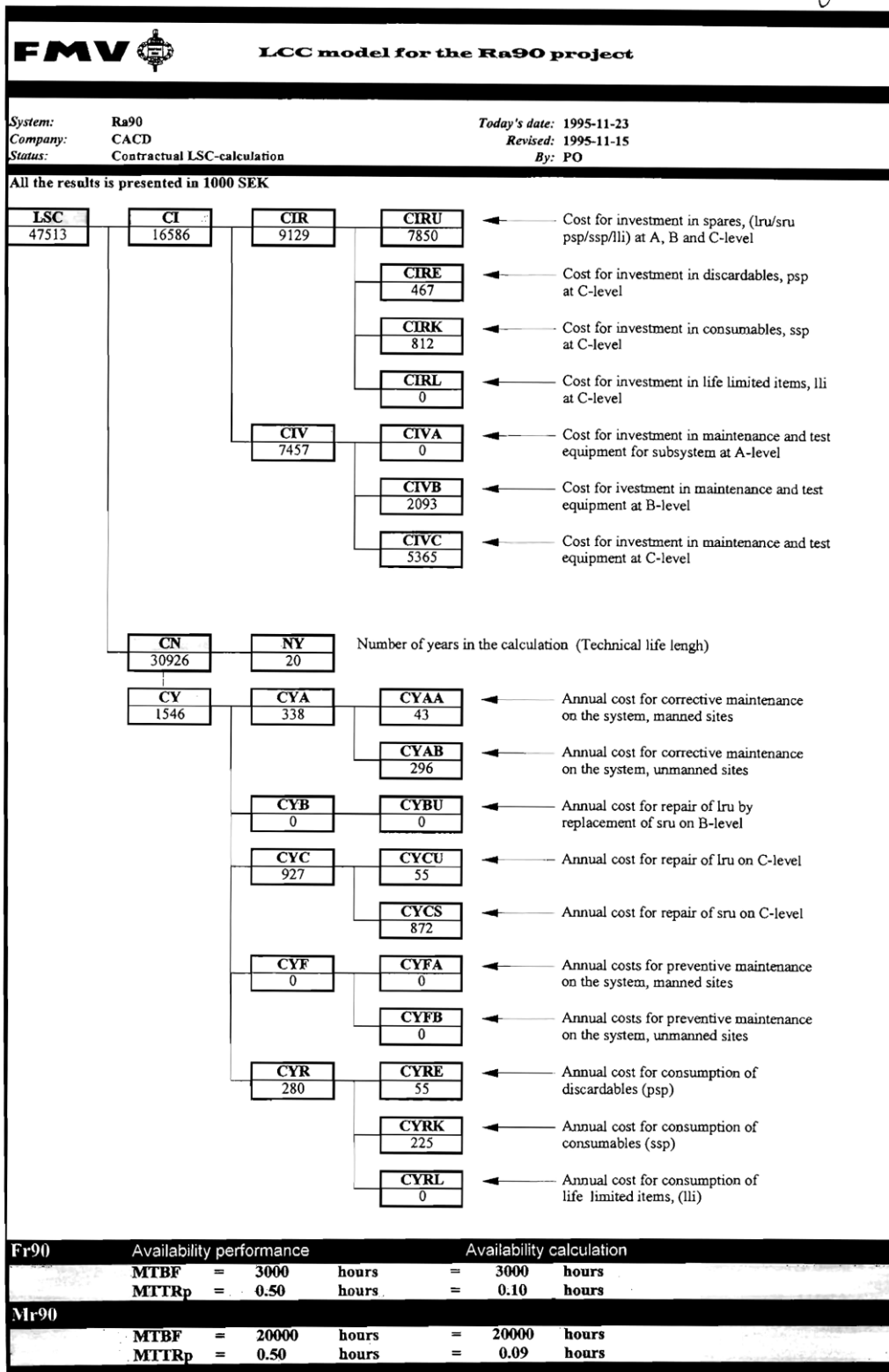
		Gul	Vit
Underhållsutrustning	(CIV)	0,2 Mkr	7,5 Mkr
Reparation av Ue och Sue	(CYC)	8,9 Mkr	18,5 Mkr
Förbrukning av SSP (Rk)	(CYRK)	0,2 Mkr	5,6 Mkr
	Summa:	9,3 Mkr	31,6 Mkr

Skillnaden i kostnad mellan de tre analyserade kostnadselementen i tabell ovan är 22,6 Mkr (31,9 - 9,3 Mkr) vilket i princip motsvarar skillnaden i hela LSC-kostnaden som är 20,7 Mkr (47,5 - 26,7 Mkr).

Om känsla och erfarenhet stämmer med verkligheten så skulle ett fortsatt arbete med anbudsgivare Gul och Vit troligtvis innebära att Gul:s kostnader för underhållsutrustning och reparation av Ue och Sue öka, medan motsvarande kostnader för Vit minskar.

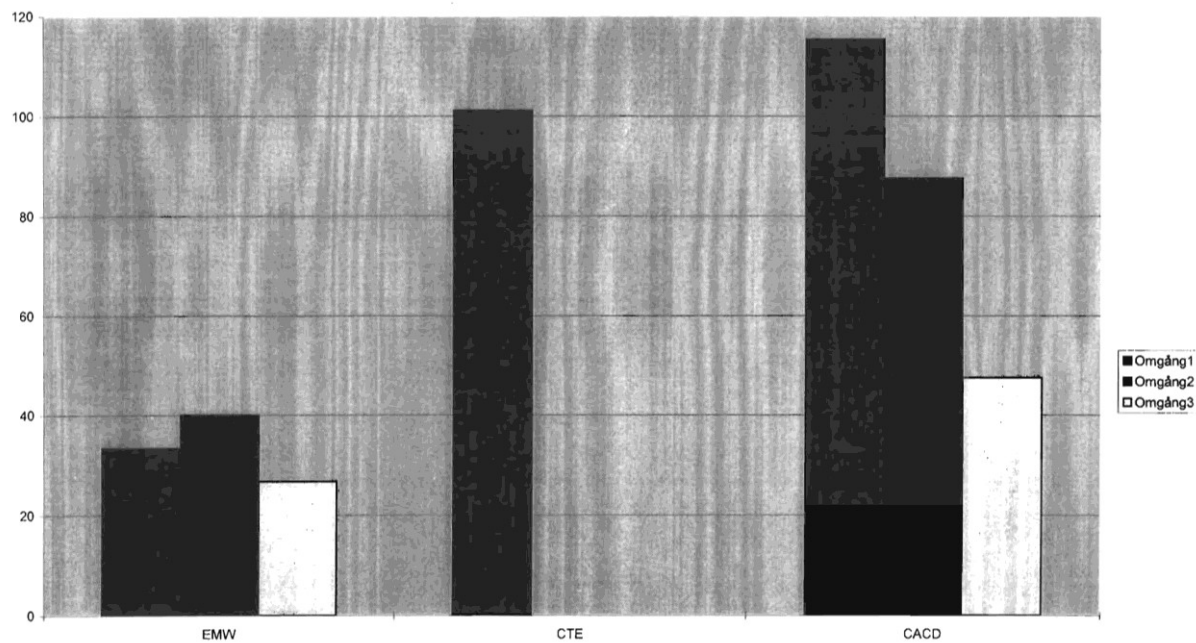






MSEK

Offertutvärdering Ra90  
Underhållskostnader LSC

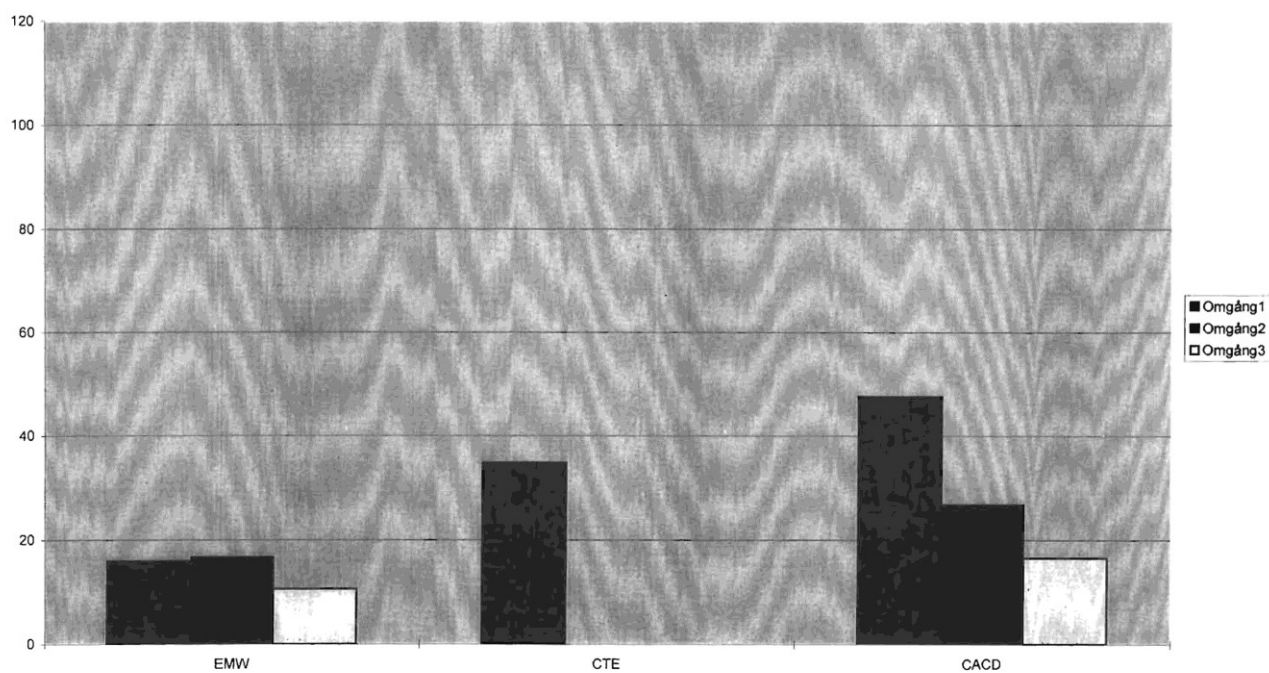


Sida 1

*Underhållskostnader LSC efter tre avgivna anbud.*

MSEK

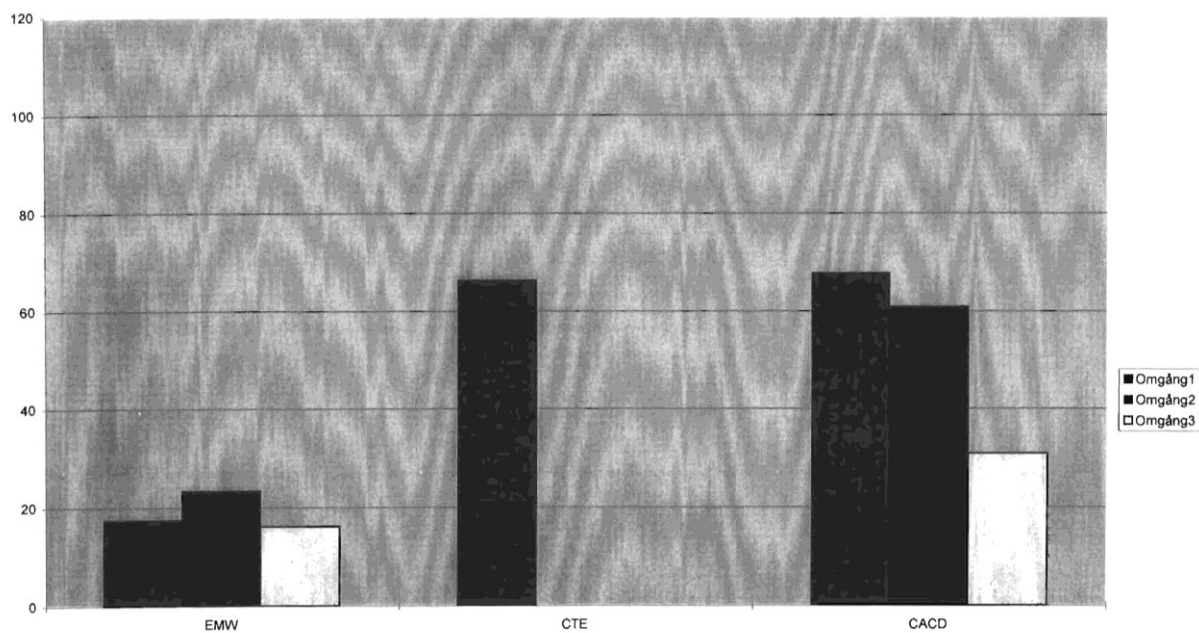
Offertutvärdering Ra90  
Investering i uh-resurser CI



*Investeringar*

MSEK

Offertutvärdering Ra90  
Årliga uh-kostnader CN (CY\*20)



*Årliga underhållskostnader (20 år)*

## Bilaga 29

Beskrivning Radio 90**Radio90**

1

**Ra90 Historik**

- Design inriktade kunskapsstudier
  - Bedrevs från mitten på 70-talet under ledning av FMV
  - Dåvarande AGA (numera Celsius Communications) utvecklade RTD (RadioTalData)  
RTD verkade i VHF/UHF och bestod bl.a. av en snabbhoppande radio (SFH) och en långsamhoppande radio (LFH)
  - Ericsson utvecklade en smalbandig datalänk kallad RSD (RadioStriData)  
Ursprungligen i UHF-bandet men senare allokerad till L-bandet
- FR-JAS upphandling
  - Upphandlades i maj 1982 på Celsius Communications
  - RTD med SFH och LFH
  - Option på RSD



2



## Ra90 Historik (forts)

- Designstudier med nya insikter
  - Hittillsvarande system har ej likvärdigt störskydd för alla tjänster
  - Allvarliga samexistensproblem
  - Begränsade fysiska resurser
  - Budget
  - Begränsningar i hittillsvarande reläfunktionalitet
  - Begränsningar i hittillsvarande flexibilitet och utvecklingspotential
  - Tidsmultiplex troligen enda lösningen
- Realiseringsstudier på TDM lösningar
  - Ericsson, STC Defence Systems samt Rockwell Collins fick studieuppdrag
  - Ledde fram till vad som blev Ra90 specifikationen



4



## Ra90 Historik (forts)

- Prestanda analyser på FR-JAS
  - Bristfälliga störskyddsprestanda
  - Allvarliga samexistensproblem med främst SFH
  - SFH utgick ur konceptet och LFH fick visserligen fortleva men används inte
  - Resultatet blev endast fixfrekvensradio
- Studieverksamhet på Ericsson
  - Vågform och radiotopologi verkade uppfylla kraven
  - Funktionsmodell byggdes och störskyddsprestanda verifierades
  - Seriepriset överskred tilldelad budget



3





## Ra90 Historik (forts)

- Ra90 upphandling
  - Anbudsinfordran till fyra företag, Ericsson, Celsius Communication, Rockwell Collins samt Siemens
  - Utveckling upphandlades i december 1995 hos Rockwell Collins
  - Serieupphandling i juni 2000 hos Rockwell Collins
- Ra90 utprovning
  - Provflygningar startade i december 1998 med Tp86 och i juni 1999 med JAS39



5



## Ra90 Benämningar

### Ra90 Samlingsnamn för systemet

- Fr90 Flygradioutförande
- Mr90 Markradioutförande



6



## Ra90 Designparametrar

- Dubbelriktat Tal och Data trafik (S, TD och D) mellan markorganisationen och flygplan
- Dubbelriktat Tal och Data trafik (TD, D och F) mellan flygplan
- Rikstäckning mellan Markorganisationen och flygplan nyttjande multipla markbaserade radiostationer
- Samtliga tjänster skall vara textskyddade
- Likvärdigt störskydd för alla tjänster
- Hög kapacitet för att utföra relätrafik
- Hög grad av funktionellt oberoende/samtidighet mellan tjänsterna
- Hög grad av flexibilitet och potential för vidareutveckling avseende kapacitet, tjänstetyper, störskydd osv



7



## Ra90 Designparametrar (forts)

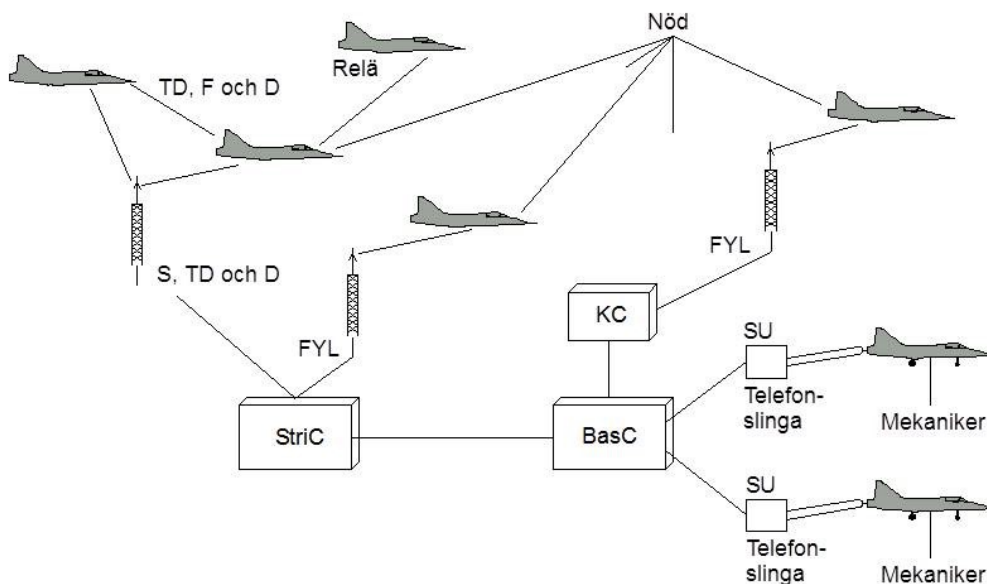
- Möjlighet till samexistens mellan samtidiga tjänster på små plattformar och i anläggningar
- Begränsningar i fysiska förutsättningar i flygplan
  - Kraftförsörjning
  - Kylluftförsörjning
  - Volym och vikt
- Krav på stort frekvensområde för att önskad störskyddsnivå skall nås
- Begränsad kapacitet i traditionell militär frekvenstilldelning



8



## Funktionsöversikt



9



## Mr90 anslutningar mot omvärlden

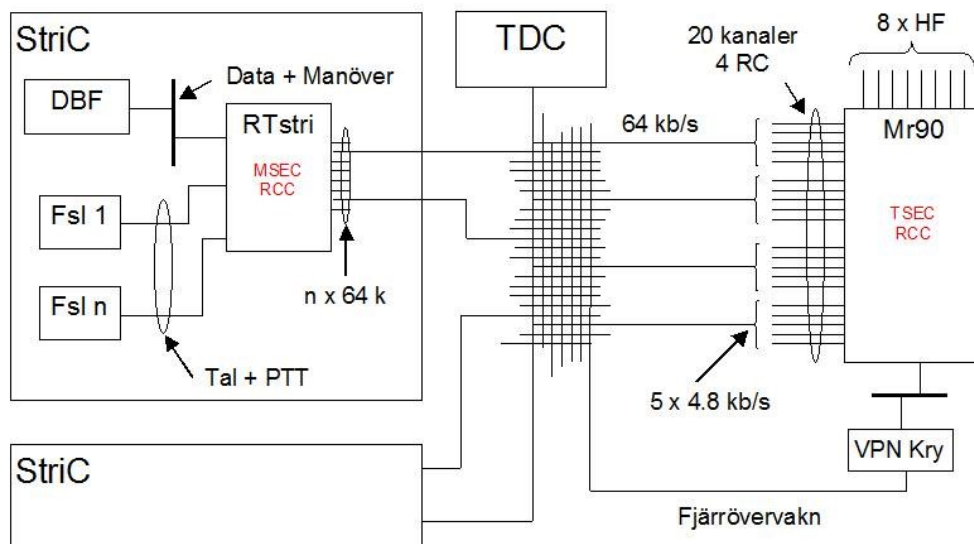
- 2 (4) oberoende anslutningar för 64 kbit/s
- Varje 64 kbit/s anslutning kan bära 5 st 4800 bit/s logiska kanaler samt en 4800 bit/s kontrollkanal (RC)
- Var och en av de fyra anslutningarna kan komma från olika eller samma StriC
- Olika StriC kan ej dela på en 64 kbit/s förbindelse
- Var och ett av de anslutna StriC kan manövrera radion
- Totalt tillåter Mr90 upp till 8 tjänster där en tjänst belägger en logisk kanal
- En Mr90 tillåter dock bara maximalt 4 st TD-tjänster
- IP anslutning för fjärrövervakning



10



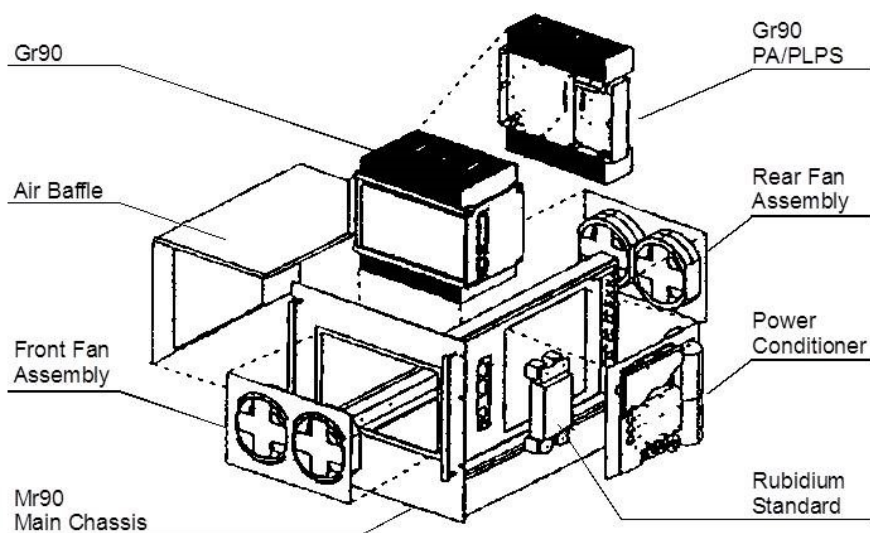
## Mr90 anslutningar mot omvärlden (forts)



11



## Mr90 Översikt



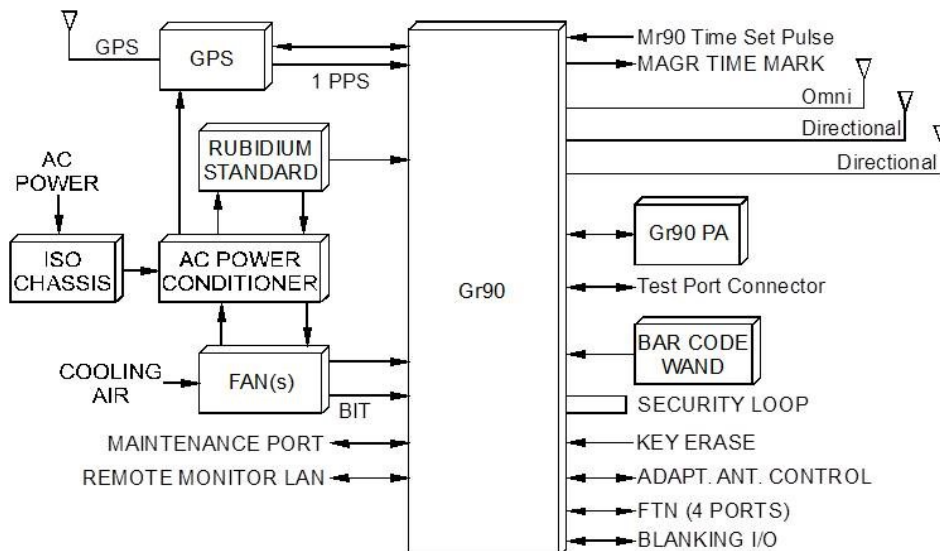
Vikt ~ 64 kg



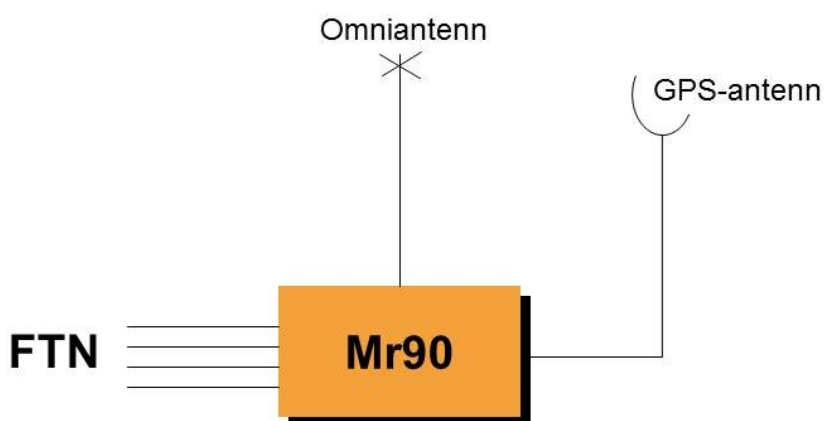
12



## Mr90 Blockschema



## Radiokulle Mr90



## Fr90 anslutningar mot fpl

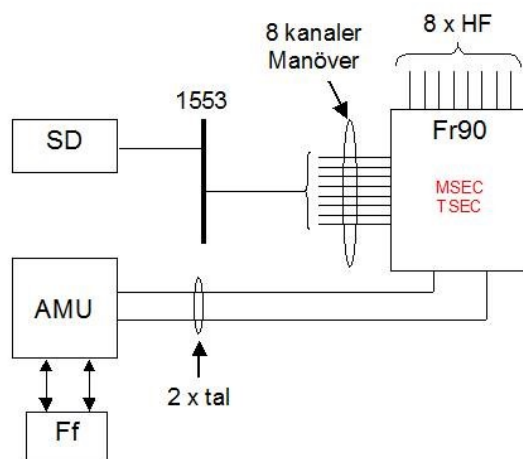
- En anslutning mot flygplanets SD via 1553 databuss för data och manöver
- Samtliga 8 tjänster finns tillgängliga med flexibel kapacitet
- Två anslutningar mot AMU för taltrafik (ger två simultana talskanaler)



15



## Fr90 anslutning mot fpl

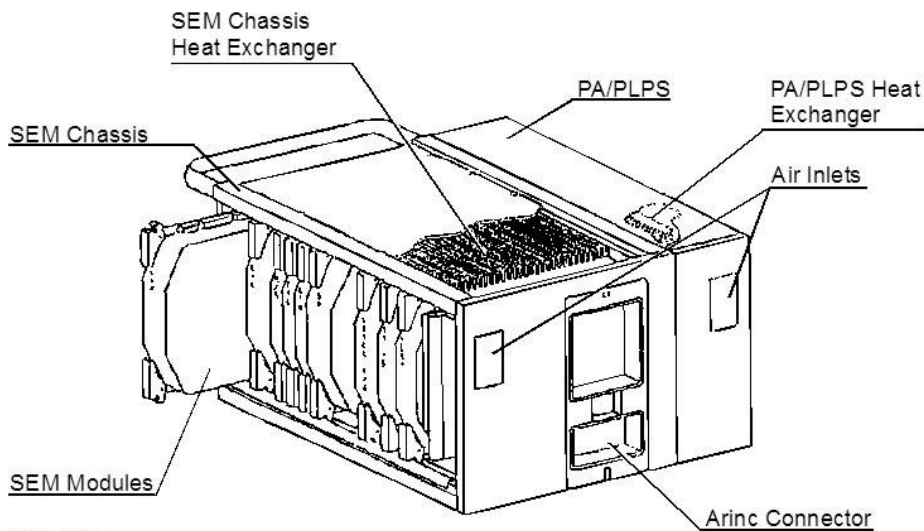


16





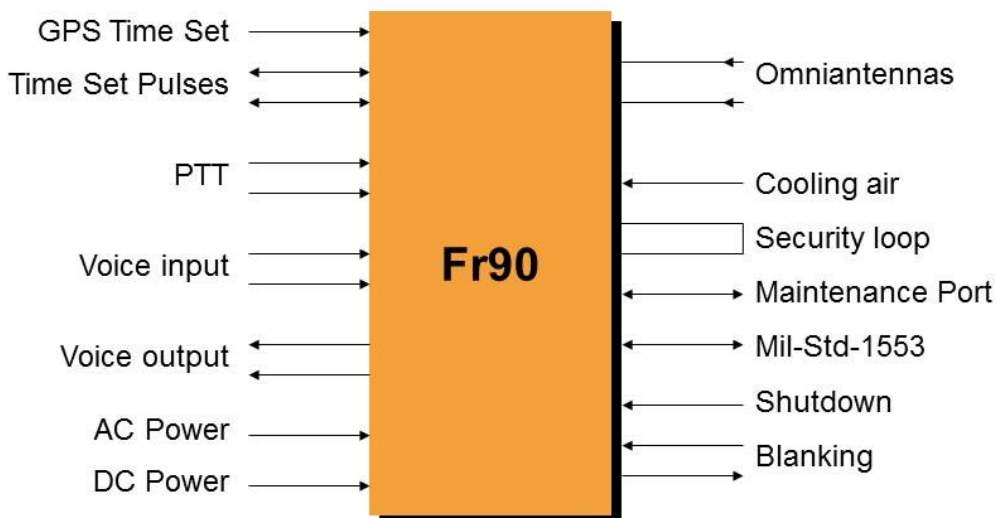
# Fr90 Översikt



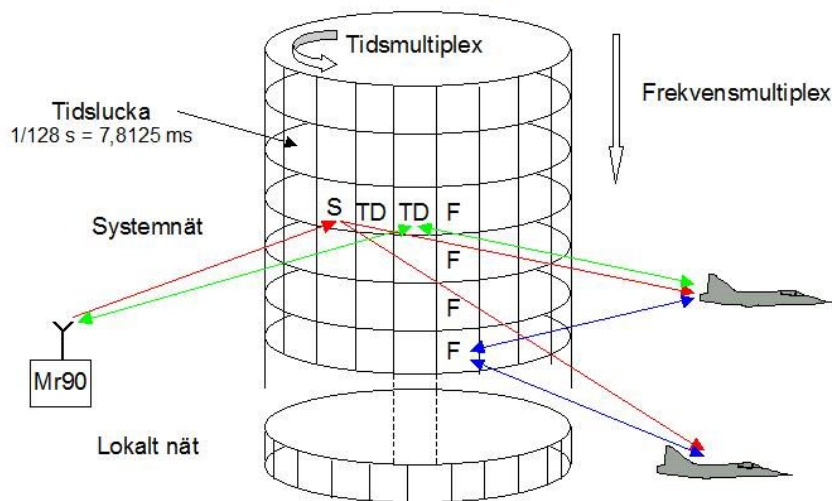
Vikt 18 kg



# Fr90 Blockschema



## Radionätets organisation



19



## Radionätets kapacitet och funktioner

- Gemensam tidsuppfattning inom ett nät
- Två typer av nät finns
  - Systemnät
  - Lokalnät
- 128 tidsluckor/s
  - 7.8125 ms långa tidsintervall
  - Uppdelat i två poler
  - 120 för användardata (124 i lokalt nät)
  - 8 (4) för nätkontroll (var 16:e bland de 128)



20





## Radionätets kapacitet och funktioner (forts)

- Nod oberoende nät, d.v.s. inga centralnoder finns utan alla noder är kommunikations mässigt likvärdiga
- En Ra90 kan antingen sända eller ta emot inom en tidslucka
- Normalt upp till 240 bitar per tidslucka. TARAS applikation utnyttjar dock bara 160 (2 x 80) bitars nyttodata
- Kapaciteten fördelas i tidsmultiplex mellan upp till åtta tjänster i samma radio



21



## Radionätets kapacitet och funktioner (forts)

- Kapacitet för datatransmission är upp till 115,2 kbit/s i tre olika kapacitetsmoder
- Normal Kapacitetsmod (NC)
  - 240 bitar X 120 tidsluckor/s = 28800 bit/s
- Dubbel Kapacitetsmod (DC)
  - 480 bitar X 120 tidsluckor/s = 57600 bit/s
- Fyrdubbel Kapacitetsmod (QC)
  - 960 bitar X 120 tidsluckor/s = 115200 bit/s
- I DC och QC mod minskas störskyddet för att öka kapaciteten



22



## Tjänster i Radionätet

- Genom nätkonstruktion tilldelar man tjänster i Radionätet
- Fyra typer av tjänster finns
  - S Enkelriktad Data mark till flyg
  - TD Vändbar Tal och Data mellan mark-flyg och flyg-flyg
  - D Vändbar Data mellan mark-flyg och flyg-flyg
  - F Delad Data mellan flygplan
- Möjlighet finns att blanda flera tjänster i samma kanal
- En Datatjänst kan konfigureras för allt mellan en tidslucka/minut upp till 120 tidsluckor/sekund (normalt 20 tidsluckor/s i NC)
- En Taltjänst är fast konfigurerad (20 tidsluckor/s i NC )



23



## Tjänster i Radionätet (forts)

- Tal
  - Vändbar simplex
  - Vokoder (IMBE)
  - 4200 bit/s netto datatakt
  - Vokoder placerad i Fr90 samt i RTstri
- Data
  - 3200 bit/s netto datatakt (nuvarande implementation i ledningssystemet)
  - 80 bitars datablock (två per tidslucka i NC)
  - Använder meddelandekatalog enligt 300 gränsytan



24



## Ra90 HF-egenskaper

- Frekvensbandet 960-1215 MHz (51 frekvenser)
- Frekvenshopp (ca 77000 hopp/s)
- MSK modulering (CPFSK)
- Tre uteffektmoder
 

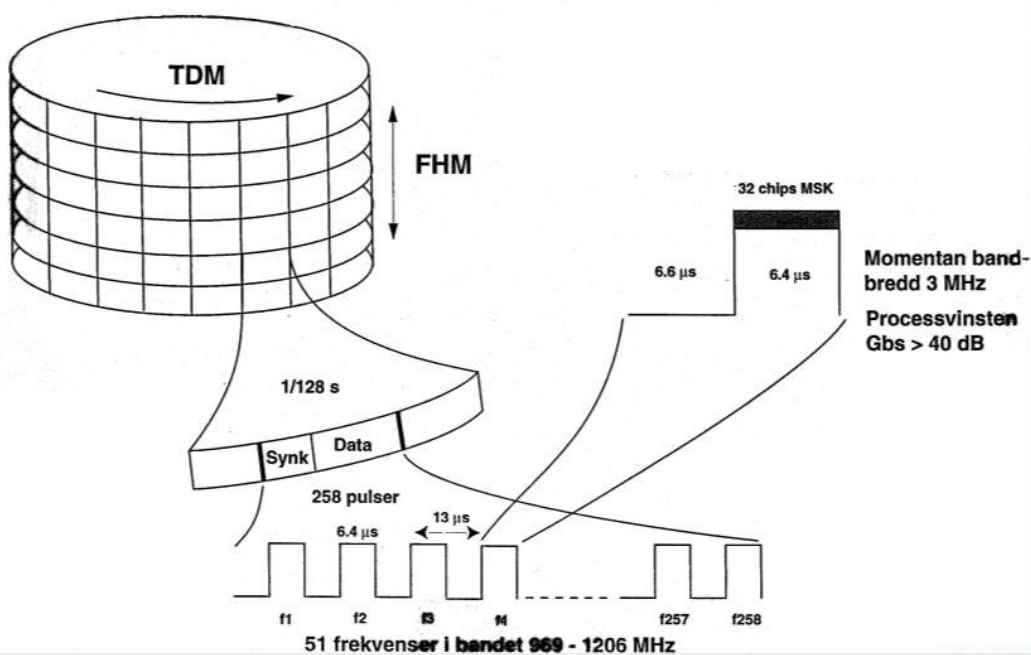
– Full	200 W	Fr90, Mr90
– Normal	20 W	Fr90, Mr90
– Smyg	1 W	Fr90



25



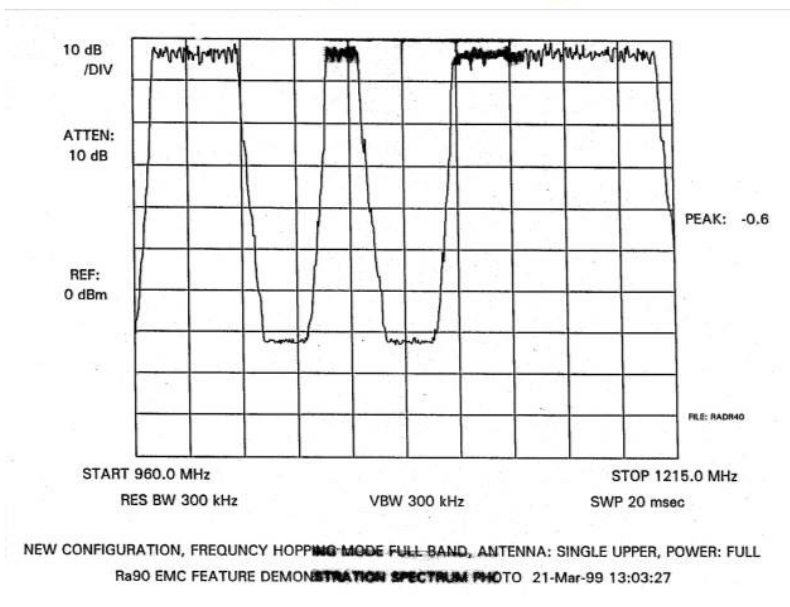
## Ra90 HF-egenskaper (forts)



26



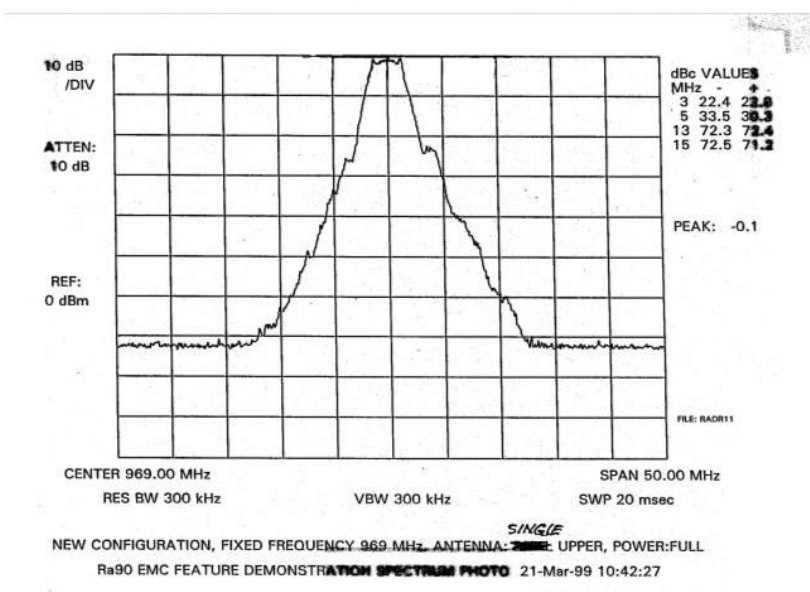
## Ra90 HF-egenskaper (forts)



27



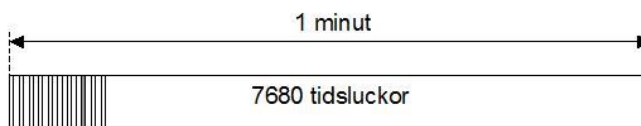
## Ra90 HF-egenskaper (forts)



28



## Ra90 tidsluckeallokering



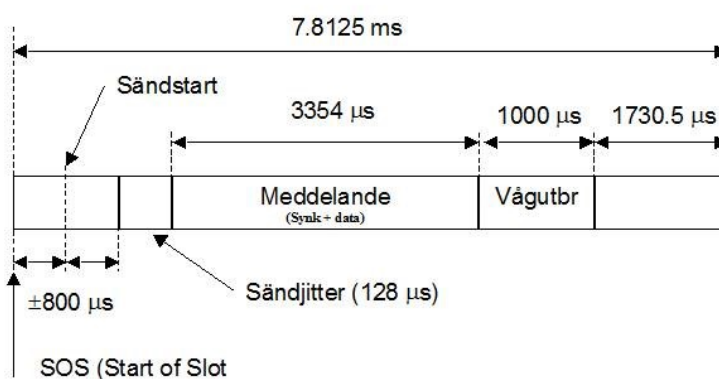
- Antal luckor tillgängliga för användaren är  $60 \times 120 = 7200$  tidsluckor
- Var 16:e tidslucka reserverad för nätkontroll = 480 tidsluckor
- Lokalt nät har en annorlunda tidsluckestruktur med  $60 \times 124$  tidsluckor för användare och var 31:a tidslucka för nätkontroll (240 st)



29



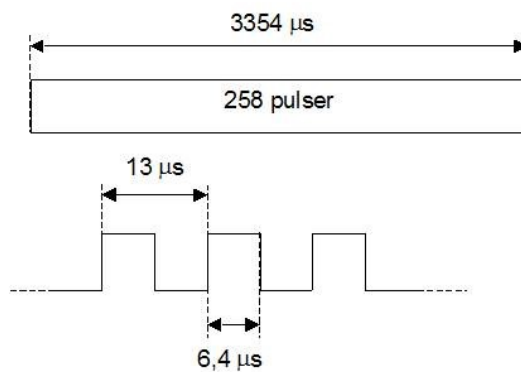
## Ra90 tidslucka



30



## Ra90 meddelande



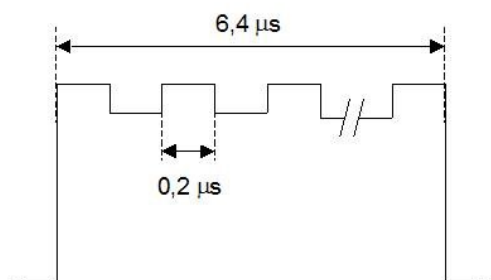
- 1-32 Synkpulser
- 33-50 Används ej
- 51-258 Datapulser



31



## Ra90 meddelandepuls



- 32 chips sekvens
- En symbol i alfabetet 64
  - Dvs 6 symbolbitar (inte nyttodata)



32





## Överföringsformat i Ra90

- Tre olika Nätprotokoll
- Extended format
  - Extended Data
  - Extended Voice
  - Tidsberoende kryptoinformation
- Non Extended format
  - Packet Data
  - Framed Voice
  - Tidsberoende kryptoinformation ( $\pm 1,27$  sekunder)
- Ra90-Ra90 format
  - Tal och Data men endast mellan Fr90 (240 bitars paket)
  - Tidsberoende kryptoinformation (inom 10 ms)

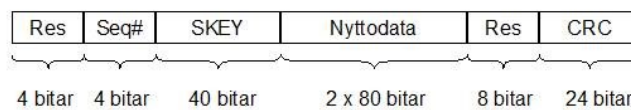


33

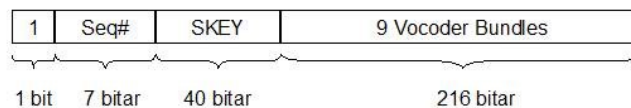


## Överföringsformat i Ra90 (forts)

- Extended Data (XD)



- Extended Voice (XV)



- Formatet blir mer komplicerat om antalet Vocoder Bundles är mindre än 9

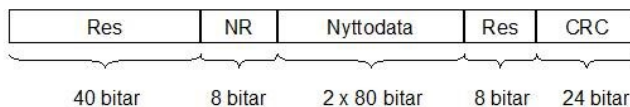


34

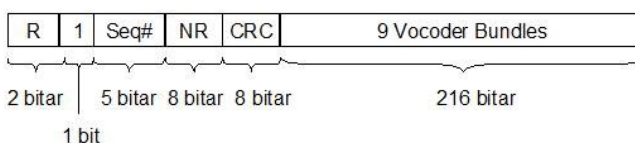


## Överföringsformat i Ra90 (forts)

- Packet Data (PD)



- Framed Voice (FV)



- Formatet blir mer komplicerat om antalet Vocoder Bundles är mindre än 9

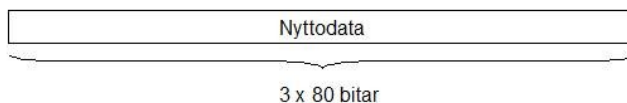


35

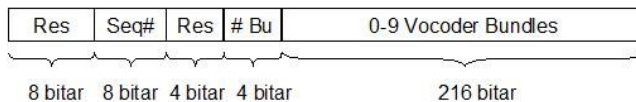


## Överföringsformat i Ra90 (forts)

- Ra90-Ra90 Data



- Ra90-Ra90 Voice



- Formatet är detsamma oavsett antalet Vocoder Bundles



36





## Krypto

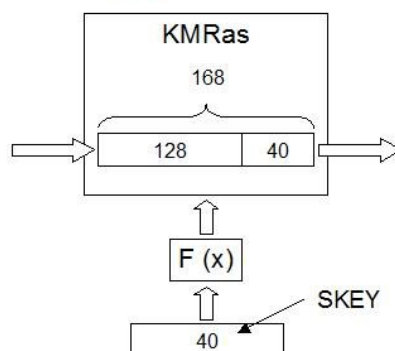
- Nyttjar en speciell krypteringsmodul, KMRas
- Kryptonycklar raderas automatiskt vid strömlöst tillstånd eller om installationen påverkas
- Message SECurity (MSEC)
  - Meddelandekryptering källa till sänka
- Transmission SECurity (TSEC)
  - Meddelandekryptering av nätkontrollmeddelanden
  - Sändjitter
  - DS-kryptering
  - Hoppsekvenser
  - Interleavingstartpunkter
  - Val av synkfrekvenser
- Remote Control Channel (RCC)
  - Manöver och kontrolltrafik till Mr90



37



## Krypto (forts)



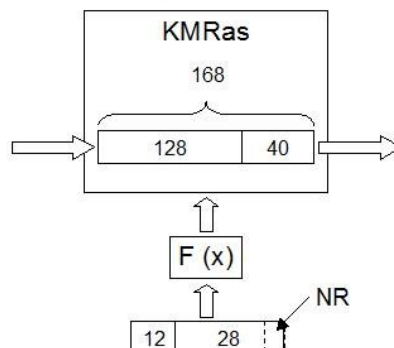
- MSEC Extended format
  - SKEY slumpas och hela SKEY överförs i radiovian
- RCC
  - SKEY slumpas och hela SKEY överförs i FTN



38



## Krypto (forts)



- MSEC Non Extended format
  - 12 bitar initieringsvektor från kanalnummer databasen
  - 28 bitar representerande antalet 10 ms intervall på en månad
    - 8 bitar (NR) överförs i radiopian och representerar de sista 256 st 10 ms intervallen



39



## Skydd mot störning och detektering

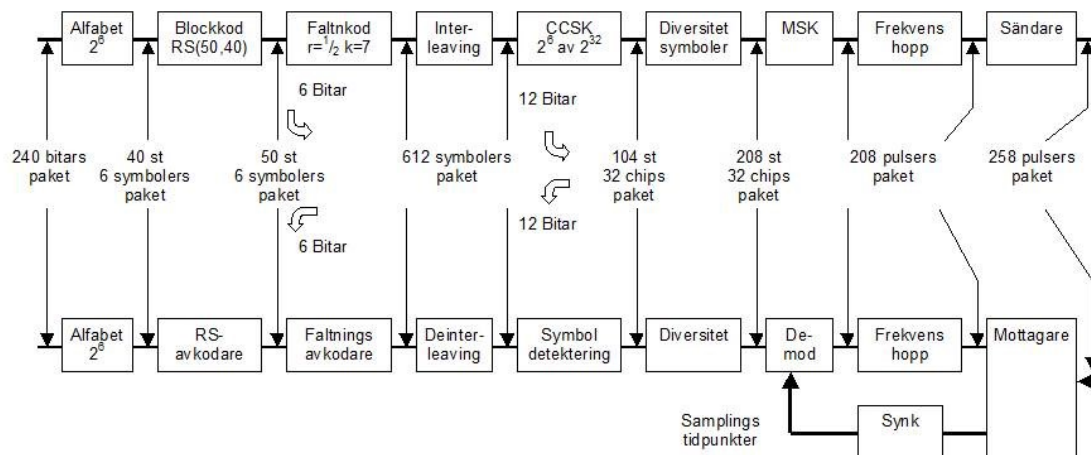
- |                   |                                |
|-------------------|--------------------------------|
| • Bandspridning   | Direktsekvens och Frekvenshopp |
| • Diversitet      | Dubbelpulsning                 |
| • Felkorrektion   | Faltningskod och RS-kod        |
| • Fel-detektering | CRC                            |
| • Interleaving    |                                |
| • Sändareffekt    | 1 W, 20 W och 200 W            |
| • Sändjitter      |                                |
| • Riktantenner    | Endast Mr90                    |
| • IP-moder        | IP1, IP2 och IP3               |
| • Frekvensområde  |                                |



41



## Ra90 topologi



42



## Signalbehandling i Ra90 (forts)

- Reed-Solomon kod

		RS-kod i alfabet 64	Informationsbitar
Extended format	Tal	(50,44)	264
	Data	(50,40)	240
Non Extended format	Tal	(50,40)	240
	Data	(50,40)	240
Ra90-Ra90 format	Tal	(50,40)	240
	Data	(50,40)	240

- Skapar 50 st 6 bitarssymboler



43



## Signalbehandling i Ra90 (forts)

- Faltningsskod
  - Binär  $K=7$ , skapar 600 (612) binära symboler
- Interleaving
  - I en matris  $104 \times 6$  med slumpvis insättningspunkt
- Nyckling (CCSK)
  - 6-bitarssymboler kodskiftas på pulser med alfabet 64
  - Mappning sker på 32 chipsekvenser, vilket ger 4 miljarder alternativ
- Diversitet
  - Varje symbol sänds på två konsekutiva pulser och sålunda på olika frekvenser



44



## Signalbehandling i Ra90 (forts)

- Kapacitetsmoder

	IP1			IP2	IP3
	NC	DC	QC	NC	NC
Bits/Symbol	6	6	6	6	6
Pulser/Symbol	2	2	1	4	6
Faltningsskod	Ja	Nej	Nej	Ja	Ja
RS-kod	Ja	Ja	Ja	Ja	Ja



45



## NAVSUP

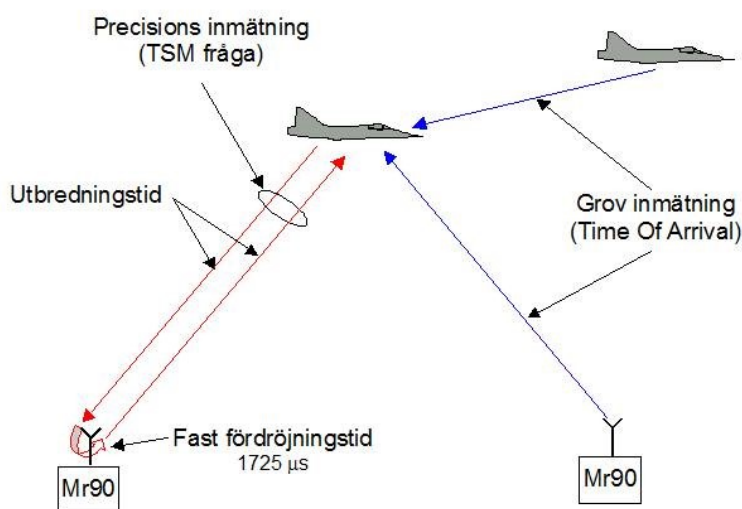
- Funktion för att kunna stötta navigeringssystemet i flygplan samt ge ökad omvärldsuppfattning
- Fr90 ger flygplanet avståndet till alla Mr90 inom räckvidd
  - Avståndet mäts grovt via Time Of Arrival (TOA) för PSM nätkontrollmeddelande
  - Precisions inmätning sker genom ett speciellt fråga-svar meddelande (TSM) inom nätkontrollen
  - Funktion finns för att flygplanet skall kunna rikta dessa TSM meddelande för att speciellt lämpliga krysspejlingar skall kunna utföras
- Fr90 ger position och avstånd till flygplan inom räckvidd (denna information planeras f.n. ej att nyttjas).



46



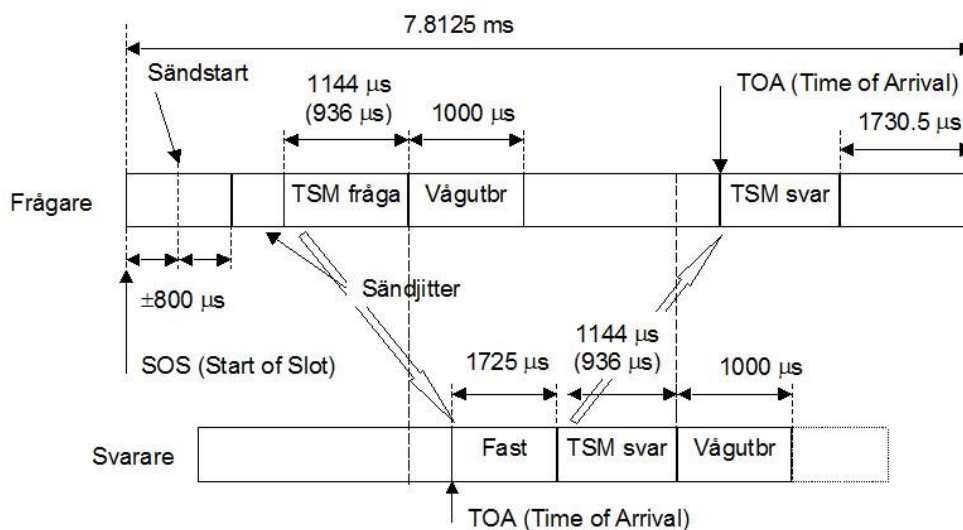
## NAVSUP (forts)



47



## Ra90 TSM tidslucka



48



## TRIM

- TRaining In Mission (TRIM) är en inbyggd övningsfunktion i radion där konstgjorda transmissionsfel introduceras i mottagaren
- Avsikten är att kunna få ett typiskt uppträdande för en störd miljö i fredstid
- Funktionen är tänkt att kontrolleras från StriC där valfritt flygplan kan utsättas för störning
- Piloten har av flygsäkerhetskäl alltid möjlighet att överrida störfunktionen
- Störningen påverkar både tal och data



49





## Stördetektor

- Ra90 är utrustad med en stördetektor som känner av HF energin inom sitt frekvensband
- Om störenergien överskrider vissa trösklar informeras användaren om att radion är utsatt för störning
- Tröskelvärden styrs av databasen



50



## Sändningsmoder

- Radion kan verka i tre olika sändningmoder
- Normal mod
  - Innebär att full funktion med obehindrad sändning och mottagning finns
- Radiotyst mod
  - Innebär att datasändning är hindrad
  - Talsändning och mottagning har full funktion
- Transpond mod
  - Innebär samma sak som Radiotyst mod med undantag för att radion även svarar på TSM frågor



51



## Relätrafik

- Varje Ra90 kan agera som relästation för upp till 32 (4 x 8) självständiga tjänster
- Upp till fem relähopp kan utnyttjas
- Splittrade relän t.ex. en QC kanal reläas vidare som fyra NC kanaler går att utföra
- Enkelriktade relän eller relän med vändbar simplex går att utföra



52



## Tid i Ra90

- Tid för att etablera samband är proportionell mot tidskvaliteten
- Normalt är Mr90 systemtidsreferens (STR) med tid från
  - GPS som alltid ger systemtid. GPS är i detta fall definierad som STR
  - Tidgivning från StriC via FTN
  - Bärbar referens
  - Rubidiumur som håller systemtid en månad
- Fr90 tillförs tid från
  - Datastav
  - Annan källa i flygplanet
  - Manuellt från flygförare
  - Intern oscillator som håller systemtid under ett uppdrag (2 timmar)



53





## Tid i Ra90 (forts)

- För tidsfel  $\sim 100$  ms är synkroniseringstiden  $\sim < 5$  s
- Systemtid sprids över landet när systemet är i drift
- Noder med sämre tid blir automatiskt uppdaterade från noder med bättre tid
- Endast en STR kan finnas i ett Systemnät
- Nätsynk
  - Tillräckligt bra för att trafik skall kunna påbörjas utan fördröjning
  - Inom  $\pm 0.8$  ms från STR
  - Uppnås genom att initialsynk erhållits och tiden börjar uppdateras



54



## Tid i Ra90 (forts)

- Bitsynk
  - Tillräckligt bra för att detektera data
  - Inom  $\pm 100$  ns
  - Uppnås genom mottagning av den synksekvens som inleder transmissionen i varje tidslucka
- Navsynk
  - Tillräckligt bra tid för att mäta avståndet till en annan Ra90, vars position är känd med precision
  - Inom ca 10 ns
  - Uppnås genom utväxling av TSM meddelanden inom nätkontrollen



55



## Tid i Ra90 (forts)

- Logisk tid
  - Den egna nodens uppfattning om sin tid i relation till STR tid
  - Följer en skala 0 till 63, där värden under 45 innebär att kommunikation direkt kan påbörjas
- Tid inom Lokalt nät
  - Tiden baseras på den lokala tidsreferenser (LTR)
  - LTR är asynkron i förhållande till STR och kommunikation med ett Systemnät kan därför inte ske inom ett Lokalt nät
  - Den logiska tiden refererar därför till LTR inom ett Lokalt nät



56



## Synkronisering

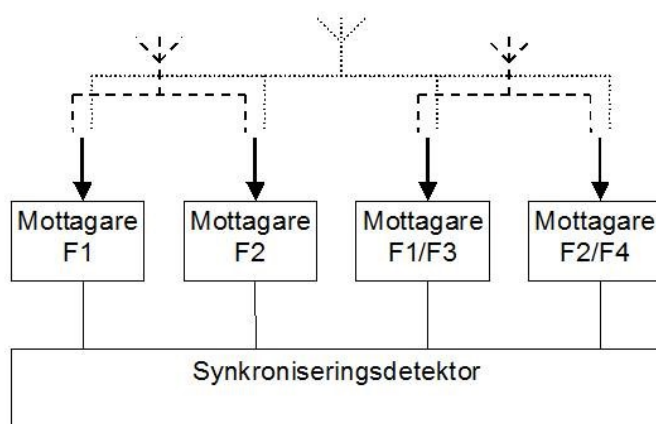
- Innan datapulser kan läsas måste mottagaren veta när den skall sampla
- Varje paket, sändning i en tidslucka, föregås av en preamble, ett antal pulser avsedda att hjälpa mottagaren att bestämma samplingstidpunkt
- Synkroniseringssekvensen måste vara lika robust som frekvenshoppet är vid mottagning av data
- Innan synkronisering etablerats har mottagaren inget skydd av frekvenshoppet
- Synkroniseringssekvensen skyddas genom att dess pulser är tillräckligt många och spridda över ett tillräckligt antal frekvenser
- Nya synkroniseringssekvenser väljs kryptologiskt för varje tidslucka



57



## Synkronisering (forts)



58



## Etablering av samband

För att kunna tala med varandra måste Ra90-noder ha samma

- tidsuppfattning (Tidsdistribution)
- kanaldefinitioner (Nätplanering)
- kanal inställd (Operativ förplanering)



59



## Kanalbegrepp

En kanal definieras av

- Vilka tidsluckor den utnyttjar
- Hur frekvenserna används (hoppsekvenser)
- Vilka frekvenser den använder
- IP-mod
- Kapacitetsmod inkl packning
- Nätprotokoll
- Typ av tjänst S, TD, F, D
- Kryptonyckel  
(Parametrar ändras genom val av ny kanal)



60



## Databasinnehåll

- Databasen består av följande deldatabaser
  - General Purpose Data
  - Host Specific Data Initialisation
  - Fr90 Channel Set Data
  - Fr90 Channel Set Relay Data
  - Access Type Data
  - Channel Data
  - Hop Set Data
  - Station Location Data
  - System Net Search Table
  - War Mode Data
  - TRIM Mode Data
  - Fr90 Crypto Key Load
  - Fr90 Crypto Key Pairing Table
  - Fault Log Level Initialisation Data
  - Version Init Data Class



61



## Ra90 nätkontroll

- Överordnad bakgrundsfunktion som håller ihop nätet och medger viss användarpåverkad funktionalitet
- Utnyttjar normalt nätkontrollpolen (8 slot/s)
- Nätkontrollen är i grund och botten stel och ickeadaptiv, den bygger helt och hållet på förplanering
- Varje Ra90 bör alltid ha en nätkontrollkanal av varje typ
  - Position Status Message (PSM)
  - Time Status Message (TSM)
  - Local Net Search Channel (LNSC)
  - Net Control Message (NCM).
- Tilldelningen av kanalkapacitet för nätkontrollkanalerna definieras alltid av användarna och bestäms av databasen



62



## Ra90 nätkontroll (forts)

- Varje Ra90 måste ges en unik nodadress (NODE\_ID). Denna nodadress är på 14 bitar och sätts via databasen
- Varje Ra90 har 16 st System Net Search Table (SNST)
  - SNST kan innehålla maximalt 8 st "kanaler", vilka en Ra90 nod kan använda för att synkronisera till ett Systemnät
  - Kanalerna i SNST kan vara av två typer, dels Fixed Position Data Channel, dels PSM kanaler (=individer på PSM kanalen)



63





## Ra90 nätkontroll (forts)

- Position Status Message (PSM)
  - PSM kanalen utnyttjar TDM access, vilket innebär att alla noder som har en gemensam PSM kanal tilldelats sin unika tidslucka och delar på kanalen i tidsmultiplex
  - Upp till 1023 noder kan dela på en gemensam PSM kanal
  - Varje nod sänder sin PSM varje gång som dess allokerade tidslucka kommer upp
  - I PSM meddelandet från varje nod ingår information om nodens position samt om den ingår i ett Lokalt nät eller ej
  - I PSM meddelandet ingår nodens uppfattning om dess egen tidskvalitet (TQ) samt vilken Frequency Hop Key (FHK) som den använder för att svara på TSM frågor
  - I PSM meddelandet från en Mr90 nod, ingår information om vilken S-tjänst kanal som eventuellt används och vilken RT\_STRI\_ID som kopplat upp den



64



## Ra90 nätkontroll (forts)

- Local Net Search Channel (LNSC)
  - Används för att synkronisera ett Lokalt nät
  - Endast den nod som är Local Time Reference (LTR) sänder och alla övriga är passiva lyssnare
  - På LNSC kanalen sänder den nod som är LTR sina PSM meddelanden
  - Endast Fr90 har förmåga att bilda Lokalt nät
  - LTR aktiveras enbart genom kommando från SD
  - Endast en medlem i ett Lokalt nät får utses till LTR



66



## Ra90 nätkontroll (forts)

- Net Control Message (NCM)
  - På NCM kanalen kan sex olika nätkontrollkommandon sändas
    - Move Net
    - Clear Channel
    - Change Channel
    - Change Channel Set
    - Configure Relay
    - TRIM
  - Ingen acknowledge eller motsvarande finns, så den som initierat ett nätkontrollkommando vet inte om det effektuerats eller ej



67



## EMC Features

- Ra90 använder ett frekvensband som internationellt är allokerat till civil flygnavigering
- Ra90 (liksom JTIDS) får utnyttja frekvensbandet på "non harmful interference basis"
- De civila tjänster som finns i bandet är främst SSR och DME
- Avtal som reglerar användandet måste finnas med civila myndigheter (Luffartsverket och PTS)
- EMC features kan sägas vara de skyddsåtgärder avseende signalformat, frekvensval och egen övervakning som utvecklats
- Den inbyggda övervakningen måste alltid vara aktiv i fred och om någon parameter överskrids stängs radion av



68



## EMC Features (forts)

- Signalformatet i Ra90 är identiskt med JTIDS som genom årtal av mätningar och utvärderingar visat "non harmful interference"
- Frekvensval och frekvensutnyttjande är likaledes identiskt med JTIDS (51 utvalda frekvenser)
- Den inbyggda övervakningen kontrollerar följande parametrar
  - Uteffekt
  - Pulslängd
  - Störningar i 1030/1090 banden (inbyggt bandspärrfilter)
  - Frekvensfördelning över tiden
  - Sändning utanför tillåtna frekvenser
  - Otillåten sändning
  - TSDF 100/50



69



## Jämförelser med omvärlden

- Några begrepp
  - Joint Tactical Information Distribution System (JTIDS)
  - Multifunctional Information Distribution System (MIDS)
  - Link 16
  - Have Quick
- JTIDS
  - Samma frekvensband som Ra90
  - Samma signalformat som Ra90
  - Helt annorlunda användning
  - Meddelandekatalog annorlunda och dessutom inkluderad i radion
  - Begränsad användning av taltrafik
  - Utvecklad sedan slutet av 70-talet



70







FMV:TelekomT  
Ralph Persson

1995-04-26

## Bilaga 30

### Riktantenner i JAS för Fr90

#### Sammanfattning

Ra90-systemet uppfyller täckningskraven enligt TTEM utan användning av riktantennerna på flygplan. För kända kommande taktiska behov finns krav på utökad räckvidd för förbindelser mellan flygplan. Dessa kan troligen bäst tillgodoses med riktade antenner, varför platserna för de befintliga riktantennerna är intressanta att behålla.

#### Bakgrund

Under 1980-talet genomfördes studier hos Ericsson i Mölndal och BAAB på Lidingö. På BAAB fokuserades intresset på RTD, Radio TalData, dvs på TD och F-tjänsterna i nuvarande terminologi. På Ericsson inriktades verksamheten mot RSD, Radio StriData, dvs på S-tjänsten i nuvarande terminologi. Detta var före Ra90 och man trodde att man inom budget och utan tekniska konflikter kunde skapa separata kravuppfyllande radiosystem för de olika funktionerna.

Det viktigaste kravet på RTD och RSD, och som upptog mångas sinnen, var störskyddet. Störhotet var besvärligt och man kunde inte uppfylla räckviddskraven inom tillgängligt bandspridningsutrymme. (Alla tjänster var belägna i UHF där ca 60 MHz ansågs vara tillgängligt för alla tjänster tillsammans). För att förstärka störskyddet studerades adaptiva antenner för flygplan. En första studie hos Ball Aerospace ledde ingenstans. Den följdes av studier hos framför allt ITT-företaget STL, Standard Telecommunication Laboratories i Harlow (numera Nortel), som gav viktiga kunskaper och också resulterade i en försöksmodell. Ericsson och BAAB ville också vara med och studera adaptiva antenner. Ingenting användbart kom emellertid ut ur detta. Efter hand fokuserades behovet av störskydds förstärkning mot RSD, först i UHF-bandet och när RSD flyttades till det band som idag används av Ra90, var det naturligt att även flytta studierna avseende adaptiva antenner till detta band.

#### Riktantenner för RSD

Som reservalternativ för adaptiva antenner för flygplan föddes en idé om ett riktantennsystem som ganska snart kom att bli huvudalternativet. Bakom detta låg att man hyste en viss oro angående ekonomi, teknisk realiserbarhet och tillgängligt fysiskt utrymme i flygplanen för en adaptiv antenn. Ett riktantennsystem för flygplan, avsett för RSD, och sålunda endast för mottagning i flygplan, i frekvensbandet 960 - 1350 MHz, kravspecificerades och realiseringsstudier inleddes hos Ericsson i Mölndal och igen hos Ball Aerospace i Boulder. Ball tilläts inte göra affärer med svenska FMV, varför verksamheten flyttade till Adams Russell i Boston, som sedermera också blev de som producerade de riktantenner som idag installeras i JAS.

#### Egenskaper hos riktantennerna i JAS delserie 1.

Riktantennerna från Adams Russell avsedda för JAS, dvs de som byggs in i delserie 1, består av tre element avsedda att täcka var sin 120-graderssektor. Ett slitselement riktat snett nedåt (för att undvika reflektioner i de främre vingarna) finns i vingroten till var och en av huvudvingarna. Dessa båda ele-

ment täcker tillsammans sidvinkelsektorerna  $\pm 120$  grader relativt flygplanets nos, med skarven mellan dem rakt fram. Det tredje elementet täcker en sidvinkelsektor  $\pm 60$  grader omkring rakt bakåt och har även det, till följd av jordplanets form, en aning nedåtvinklad lob. Det består av en liten monopol-Yagi på jordplan monterad på bakre motorluckan.

Systemmässigt tänks riktantennsystemet användas så, att mottagaren kan välja mellan de tre antenn-elementen, vart och ett representerande en 120-graderssektor. Vid val av mottagning i en sektor undertrycks mottagning från de andra sektorerna med den sidlobsundertryckning den valda sektorns antenn har i de andra sektorerna.

Designen har inriktats på att åstadkomma tre stycken 120-graders huvudlober, som tillsammans utan luckor, med acceptabla prestanda täcker alla sidvinklar. Målet vara att överlappa diagrammen vid en punkt 3 dB under huvudlobsmaximum i varje antennelement. Ur störskyddsynpunkt är sidlobsförhållandet den intressanta parametern. Vingrotsantennernas sidlober inom de båda andra sektorområdena kan, med hänsyn till skuggverkan från flygplankroppen, antas vara mycket bra, flera tiotals dB lägre än huvudloben. Den bakåtriktade antennens sidlober inom de andra antennernas täckningssektorer, är av storleksordningen 6 dB under den bakåtriktade huvudlobens maximum.

Riktantennerna kan endast användas för mottagning. De är inte dimensionerade för sändareffekt och den högre antennvinst riktantennelementen har, äts upp av förlusterna i kablarna mellan radion och antennelementen.

### Riktantenner för Ra90

Vid kravspecificering och realiseringsstudier av Ra90 gavs riktantenner på flygplanen som en förutsättning. Genom tidsdelningen, TDM, av alla tjänster i Ra90 blev riktantennerna också, åtminstone tankemässigt, tillgängliga för alla tjänster, inte bara S. Enligt kravspecen för Ra90 ska Fr90

1. kunna byta riktantenn från tidslucka till tidslucka
2. välja lämplig antenn baserat på kunskap om egen position och attityd och motstationens position.

Enligt punkt 2 väljs lämplig antenn baserat på ankomstriktningen för nyttsignalen, vilken endast kan bestämmas om motstationens position är känd. I ett rörligt scenario, dvs mellan flygplan, är denna kunskap normalt inte tillgänglig (åtminstone inte i Fr90 där antennvalet sker). Därför har användningen av riktantenner begränsats till situationer där motstationens position är känd, dvs är en markstation. Sålunda, endast för mottagning av S och TD, i dagens koncept. Det vettiga i denna begränsning styrks av att, för att systemfunktionen ska bli som tänkt, dvs ge en förstärkning av störskyddet, erfordras att nyttsignal och störning är så mycket separerade i vinkel att de faller in mot flygplanet inom täckningsområdena för olika antennelement. För flygplan i flyggrupperingar är sannolikheten liten för att detta ska inträffa, varför riktantennsystemet för sådana användningar är till liten nytta.

Prestandamässigt är förbindelseriktningen mark till flygplan, där riktantennerna kan användas, den som klarar sig bäst. Redan utan riktantenner uppfyller den, eftersom markantennen har ca 6 dBi antennvinst, mer än väl täckningskraven enligt TTEM. Om balans i störskyddet eftersträvas behöver snarare den motsatta riktningen en förstärkning i form av en intelligent riktantennfunktion på marken.

### Taktikutveckling för JAS

Ra90-systemet är utvecklat för att möta kraven enligt TTEM. Verksamhet genomförd inom flygvapnet, efter tillkomsten av detta TTEM, har lett till att synen på JAS taktiska uppträdande förändrats, vilket i sin tur rimligen måste påverka vad sambandssystemet förväntas klara av. Denna information har ännu inte nått genomförarna av Ra90-upphandlingen, varför någon formell kunskap om eventuella nya eller förändrade krav inte finns.

De flesta nyheterna förväntas kunna klaras av genom den i Ra90-systemet inbyggda flexibiliteten och utvecklingspotentialen. Inom vissa områden kan dock svårigheter förutses. Ett sådant område, där riktantenner kan komma att vara av betydelse, är förbindelser mellan flygplan med utökade räckviddskrav. Om tillgängligt frekvensområde för bandspridning och datatakten är givna parametrar, kan utökad räckvidd realiserats genom höjd ERP, dvs en höjning av produkten av sändareffekt och sändarantennens antennvinst eller genom användande av antenner som har förmåga att lyfta nyttosignalen ur störning, dvs riktantenner eller adaptiva antenner.

Höjd sändareffekt i Ra90 är en möjlighet med vissa förbehåll. Det kan endast användas i krigsmod, där man kan bortse från EMC-kraven i bandet. Den termiska balansen i Fr90 rubbas, dvs Fr90 blir för varm, vilket åtminstone teoretiskt skulle kunna återställas genom att den tilldelas mer kylluft eller att man sänder i färre tidsluckor per tidsenhet.

Större antennvinst hos sändarantenner skulle kunna åstadkommas genom riktad sändning med hjälp av riktantenner för sändning på flygplanet. Det är svårt att utan en närmare utredning uttala sig om ifall de riktantenner som idag finns på flygplanet skulle kunna modifieras för detta ändamål. En någorlunda kvalificerad gissning är att de inte skulle räcka till. Förutom att antennerna behöver modifieras för att tåla sändning behöver också lågförlustkablar installeras. Ett eventuellt nytt riktantennsystem skulle troligen behöva ha smalare lober för att uppnå tillräcklig antennvinst i önskade riktningar. Det måste också vara möjligt att styra dessa lober i rummet, vilket innebär att en bra kunskap om mottagarens eller mottagarnas position är nödvändig.

De viktigaste egenskaperna hos riktade antenner för mottagning är att de har tillräckligt bra rumsupplösning, dvs smala huvudlober, och tillräckligt stort sidlobsförhållande, dvs låga sidlober i förhållande till huvudloben. Användbarheten av smala mottagarlober kan vara en systemmässigt svår fråga, eftersom man måste veta från vilken riktning en framtida sändning kan förväntas. Även om det befintliga riktantennsystemet kanske har tillräckligt sidlobsförhållande har det inte den nödvändiga rumsupplösningen.

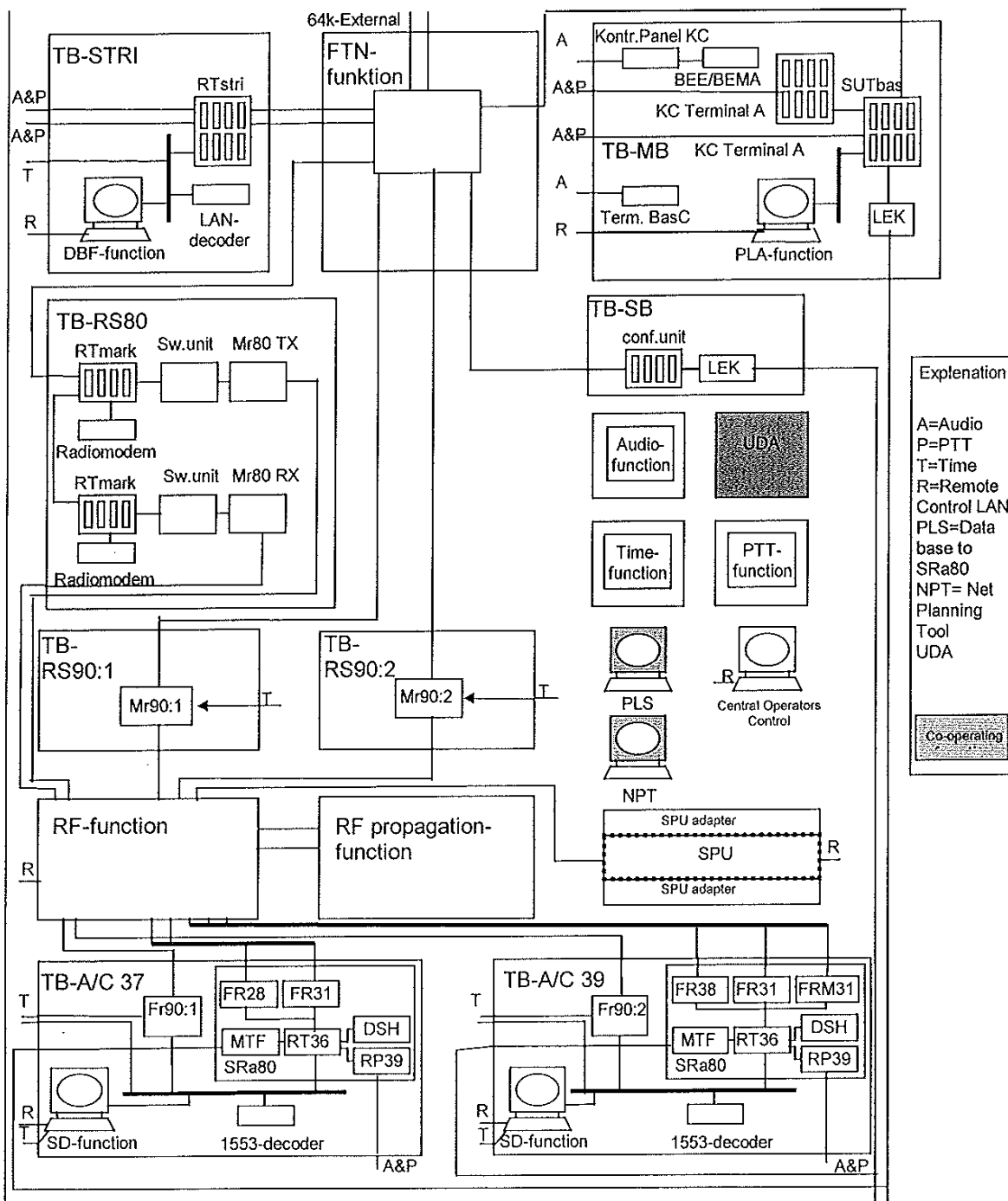
För att möta ett krav på utökad räckvidd mellan flygplan är en riktantenn för sändning eller mottagning eller båda delarna ett tilltalande alternativ. Om realisering av detta skulle bli aktuell måste plats på flygplanet för sådana antenner finnas. Platserna för dagens riktantenner är användbara sådana platser.

## Slutsatser

De riktantenner som idag installeras i JAS är inte nödvändiga för uppfyllande av täckningskraven i TTEM. Platserna för dem borde alltså kunna avstås utan allvarliga men för sambandsfunktionerna. Om emellertid taktikutvecklingen för JAS leder till behov av ökade räckviddskrav mellan flygplan, vilket underhandsinformation antyder, är riktantenner den mest realistiska vägen att åstadkomma detta. Vare sig detta i så fall görs genom en modifiering av de befintliga riktantennerna eller utveckling av nya riktantenner, kommer platserna för de befintliga riktantennerna att vara begärliga för detta.

# TARAS Testrigg

TARAS Testrigg är en testutrustning för utveckling, verifiering och felsökning av enheter och funktioner i TARAS systemet under kontrollerade förhållanden. Testriggen kan också användas för verifiering av modifieringar mm på TARAS enheter i STRIC, radioanläggnings och flygbasapplikationer. Testriggen utvecklades på uppdrag av FMV av AerotechTelub och finns i deras radioverkstad i Arboga. Som framgår av bilden nedan innehåller testriggen samtliga enheter och funktioner som ingick i det operativa TARAS systemet år 2000.



Testriggen

Här beskrivs testriggens systemuppbyggnad. På varje plats som anges kan meddelanden alstras och tas emot.

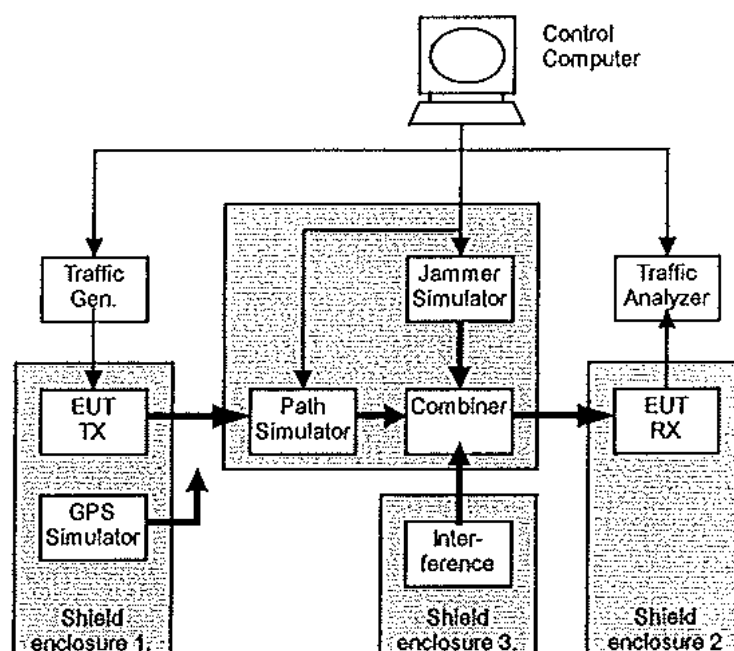
- TB-STRI, Testbench STRIC och innehåller funktionerna för TARAS utrustningen på STRIC. TB-RS80, Test Bench Radio Site 80 och består av utrustningar och funktioner på markradioanläggning för den befintliga markradio 80.
- TB-RS90:1, Test Bench Radio Site 90:1 var den första utrustningen för markradioanläggning Mr90. Mr90 var den radioutrustning som anskaffades för frekvenshopp med bandspridning.
- TB-RS90:2, var den andra utrustningen för markradio Mr90. Mr90 blev först installerad på radioanläggningarna men blev sedan demonterad och placerad i förråd.
- TB-MB, Test Bench Main Base är utrustningen som finns på flygbas.
- TB-SB, Test Bench Side Base utrustning som finns på sidobas.
- TB-A/C 39, Test Bench Air Craft 39 innehåller utrustning och funktioner som finns i flygplan JAS 39. Utrustning SRa80 och Fr 90. Radioutrustning FR-JAS var också möjlig att ansluta.
- TB-A/C 37, Test Bench Air Craft 37 ingick under en period i testriggen.

Testriggen innehöll följande funktioner:

- FTN-funktioner (förbindelser) för RT stri, SUTbas, Konferensenhet, Mr 90:1, Mr 90:2, RT mark och telefon
- DBF (databehandling) för alstring och mottagning, finns i TB-STRI
- SD-sim (styrdatasimulering) alstring och mottagning av datatrafik för FR-JAS.
- SD-funktion (styrdatafunktion) alstring och mottagning av datatrafik för SRa-80/Fr-90.
- LF-funktioner för alstring och mottagning hos berörda enheter.
- SPU (störning) för utvärdering av kommunikationsutrustningar.
- RF-funktioner för att dämpa och blanda radiosignaler till/från radioenheterna och tillföra störningar på bärvågarna.
- Införa fördröjning och flervägsutbredningar av radiosignalerna från Ra-90 till övriga radioutrustningar.
- Tidfunktion för att distribuera detta till de olika enheterna.

### SPU-enheten.

Med SPU enheten är det möjligt att testa systemparametrarna med olika typer av störssignaler, kanalinställningar och interferenser. Testen utförs kontrollerat och reproducerbart. SPU innehåller även en GPS simulator som kan användas för att utvärdera GPS mottagare. Följande bild visar SPU-enhetens uppbyggnad



*Blockdiagram SPU.*

# Tekniska förutsättningar för implementering av JTIDS/MIDS funktion i Fr90

## 1 Bakgrund

Frågor om möjligheter till samverkan mellan våra flygplan utrustade med Fr90 och flygplan ur NATO utrustade med terminaler med JTIDS/MIDS funktion blir allt vanligare. Denna rapport är en sammanfattning av ett samtal mellan författaren och en systemingenjör vid Rockwell, som är Rockwells tekniska ledare vid utvecklingen av Ra90 och som har mångårig erfarenhet från motsvarande verksamhet i Rockwells engagemang i JTIDS.

Ra90 är baserad på en av Rockwell internutvecklade produkt, IDS-2000, också kallad ATDL, Advanced Tactical Data Link. Denna är också basen för utvecklingen av en JTIDS-terminal avsedd för brittiska Sea Harrier och Sea King, kallad JTIDS SHAR, och för Rockwells anbud på JTIDS Fighter Data Link, JTIDS FDL, som numera heter MIDS FDL, och som tas fram för USAF av Rockwell i samarbete med GEC Marconi, den andra JTIDS-leverantör som finns. Eftersom Ra90 medvetet, av EMC-skäl, valts att ha Signal In Space Characteristics, SISC, identiska med JTIDS, är en jämförelse mellan JTIDS SHAR och Ra90 en bra utgångspunkt för att diskutera möjligheterna att implementera JTIDS/MIDS funktion i Ra90.

Denna rapport behandlar endast tekniska förutsättningar. Eventuella andra förutsättningar, avseende till exempel tillgång till kryptonycklar, påverkar inte de tekniska möjligheterna. Diskussionen begränsas till flygradion, Fr90, eftersom samverkansfrågan i allmänhet ställs ur flygplanssynpunkt.

## 2. Jämförelse mellan Fr90 och JTIDS SHAR (Sea Harrier)

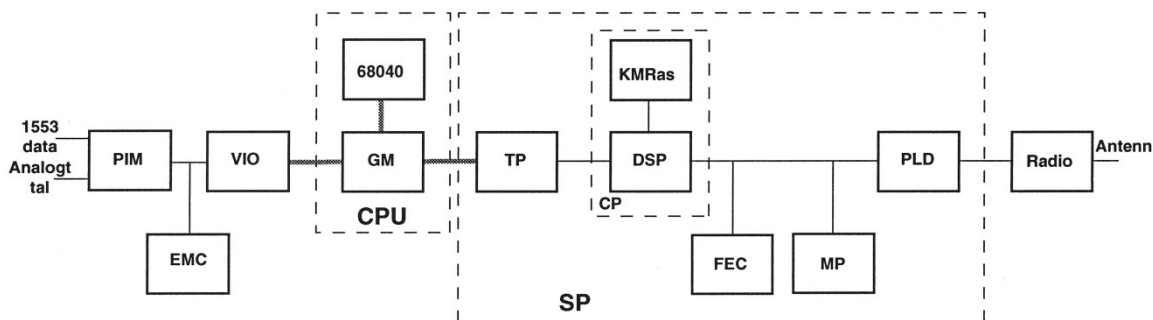
Ur funktionell synpunkt är MIDS och JTIDS tillräckligt lika för att de i detta sammanhang ska kunna anses ha identiska funktioner och egenskaper. Eftersom följande jämförelse görs mellan Fr90 och brittiska JTIDS SHAR används i fortsättningen genomgående benämningen JTIDS utan att för den skull utesluta MIDS.

### 2.1 Fr90 funktion och hårdvara

Följande beskrivning görs utgående från blockschemat i figur 1, som visar arkitekturen på hög nivå hos Fr90. Detaljnivån är vald med betoning på de funktioner som är av betydelse för förståelsen av möjligheterna att implementera JTIDS funktion i Fr90

PIM, som står för Platform Interface Module, utgör flygplanets användargränssyta mot Fr90. Alla signaler, utom delar av radions högfrekvens och trefaskraftmatning passerar PIM, som är plattformsspecifik. Utgående från en kärna är dess detaljer unika för varje plattform. PIM innehåller en rad gränssyteanpassningar och diskreta signaler mot flygplanet. Här finns till exempel PTT-signaler, 28V kraft, avbrottsignaler, blanking, säkerhetsslinga, tidssättpulser, och inte minst hela 1553-hanteringen i Fr90. Analogt tal till och från föraren, liksom högfrekvenssignaler från riktantennerna, passerar utan åtgärd PIM. In

mot Fr90 har PIM gränssytor mot många moduler, även om detta inte framgår av blockschemat i figur 1. För nyttoinformation kommunicerar PIM med Voice Input/Output Module, VIO, via en IO-buss.



**Blockschema för Fr90.**

I VIO sker talkodning och konditionering av två analoga talkanaler liksom transport och buffring av nyttodata mellan Fr90 och flygplanets systemdator. VIO talar med radions CPU via GM-bussen.

CPU står för Central Processing Unit och innehåller förutom en processor det globala minnet, GM, ett Dual Port Memory som tillåter andra processorer att kommunicera med CPU:n utan att denna behöver avbryta sin programexekvering. CPU:n är radions primära processor. I denna utförs alla kommunikations-, nätkontroll- och navigeringsrelaterade processer. Här sker packning, upppackning och dirigering av alla meddelanden. Här finns också alla databaser, kanaldefinitioner, parametrar för reläfunktioner, nätkontroll, mm. Processorn består av en Motorola 68040 utnyttjande 33 MHz klockfrekvens. Programmet, Operative Radio Program, ORP, omfattar ca 60000 rader Adakod.

Signalprocessorn, SP, innehåller fyra Texas TMS320C542 digitala signalprocessorer med nödvändiga kringkretsar, Transportprocessorn, TP, Kryptoprocessorn, CP, Meddelandeprocessorn, MP och Felkorrektionsprocessorn, FEC. Dessutom innehåller den ett antal Programmerbara Grindmatriser, PLD. SP arbetar med radions tidsluckefrekvens, dvs den genomlöper sin funktion 128 gånger per sekund. Här sker all tidsluckenära hantering av data och tal. SP kommunicerar med CPU via GM-bussen. Hanteringen av denna kommunikation är den huvudsakliga funktionen hos TP. I CP sker tidsluckevis, med hjälp av kryptomodulen KMRas, all kryptering och dekryptering av information. I denna modul går gränsen mellan röda och svarta, okrypterade och krypterade, data. I CP genereras också slumpsekvenser för kryptering av nätkontrolldata och de chipsekvenser som överförs på varje utsänd puls, liksom för frekvenshoppsekvenser, synksekvenser, sändjitter, mm. I MP sker faltningskodning, Reed-Solomonkodning, interleaving, alfabetshantering, buffring mm. I huvudsak utförs de omvända processerna i FEC-processorn. SP gränsar mot radions högfrekvensdelar. Grindmatriserna i SP innehåller radions tidbas, mottagarnas korrelatorer, sändarutstyrning, mm.

EMC-modulen övervakar att radion inte sänder ut sin energi på ett otillåtet sätt. Den har förmågan att förhindra sändning, om radion skulle gå sönder eller på annat sätt sända utanför ramarna för vad som är tillåtet. Denna modul är mycket viktig vid fredstida användning, men utan betydelse i krig.

## 2.2 Fr90 tal- och dataformat

För överföring i Ra90 överförs tal i digitaliserad form. Digitalisering sker i en vokoder enligt en algoritm benämnd IMBE. Digitaliseringen resulterar i en bitström med takten 4200 bit/s. Den digitali-



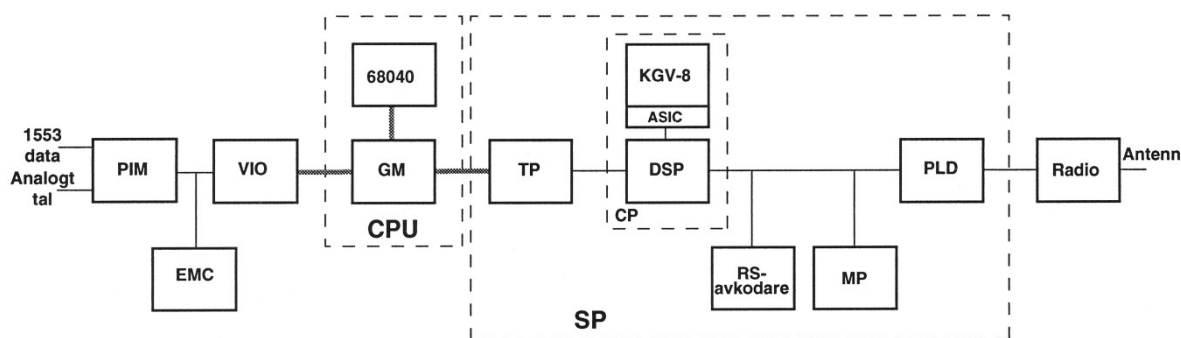
serade talinformationer formateras i block med 84 bitars längd. En Fr90 kan överföra två samtidiga, av varandra oberoende strömmar av digitaliserat tal. Vokoderna är belägna i VIO-modulen.

Data överförs i Fr90 i form av 300-meddelanden. Dessa består av olika typer av kopplade strömmar av 80-bitarsblock. I trafiken mellan Fr90 och flygplanets dator via 1553-bussen överförs 300-meddelandena enligt reglerna för denna.

I trafiken med omvärlden genom radioöverföring förpackas digitaliserat tal (vokoderblock) och data (300-meddelanden) i ramformat unika för TARAS.

### 2.3 JTIDS SHAR funktion i Fr90

JTIDS SHAR terminal utvecklas av Rockwell ur samma grundkoncept, IDS-2000, som används för Ra90. Även om JTIDS och Fr90 funktioner är mycket olika, har därför både hårdvaran och mjukvaran en stor andel gemensamma komponenter. Blockschemat på hög nivå, figur 2, för JTIDS SHAR terminal är följaktligen mycket likt det för Fr90. Följande genomgång koncentreras på olikheterna relativt Fr90 och vilka åtgärder i Fr90 som erfordras för att den ska bli "tvåspråkig" och kunna "tala" med JTIDS.



*Blockschemat för JTIDS SHAR.*

Radions högfrequensdelar, liksom EMC-modulen och CPU-hårdvaran är i stort sett identiska och kan utan nämnvärda åtgärder användas i båda applikationerna, vilket Rockwell har haft som ambition för att effektivisera produktionen. JTIDS CPU-mjukvara är något större än Fr90s, men får utan svårigheter plats i Fr90. Med JTIDS mjukvara får våra flygplan också tillgång till JTIDS relativa navigeringssystem.

JTIDS digitaliserar tal på två olika sätt. Med 16 kbit/s CVSD, Continuous Variable Slope Delta Modulation, och med en 2.4 kbit/s vokoder. För att kunna utväxla talmeddelanden med JTIDS erfordras att Fr90 förses med en eller båda dessa funktioner. JTIDS SHAR har båda algoritmerna för dessa funktioner implementerade i samma VIO-modul som Fr90 har, varför inga problem avseende dessa funktioner kan förutses.

JTIDS överför data enligt Link16 meddelandestandard. I amerikansk flygvapentappning är Link16 i stort synonymt med TADIL J. Båda dessa beteckningar kan förekomma. För att kommunicera med JTIDS måste Fr90 använda Link16 meddelandestandard. De 300-meddelanden som används i strilsystemet måste på lämplig plats översättas till Link16 meddelandestandard. Omfattningen av de modifieringar som måste genomföras kan, beroende på var översättningen sker, vara mycket olika. I flygpla-

net kan översättning ske i systemdatoren eller i Fr90. Om översättningen görs i Fr90 påverkas inte andra funktioner i flygplanet, systemdatorns mjukvara och busstrafiken mellan radion och systemdatoren kan lämnas orörda. En mjukvara med en sådan översättningsuppgift placeras lämpligen i signalprocessorn i VIO-modulen, vilket har fördelen att radions CPU och ORP lämnas orörda. Den signalprocessor som finns i VIO-modulen är underdimensionerad för denna uppgift, varför en uppgradering av denna är nödvändig.

Alternativet att förlägga översättningsfunktionen till flygplanets systemdator ger användaren större frihet och möjligheter till utnyttjande av funktioner i Link16 som saknas i 300-standard. Kostnaderna för detta är ny mjukvara i systemdatoren och modifierad busstrafik till Fr90, inklusive modifieringar i Fr90 VIO-modul.

PIM-modulen i JTIDS SHAR skiljer sig från Fr90 genom att kryptonycklarna läses in genom denna via ett särskilt gränssnitt och en särskild skärmad ledning. Moderkortet i Fr90 är redan försett med nödvändig ledning, men PIM måste genomgå en mindre modifiering om JTIDS nycklar ska kunna läsas in. NATO accepterar inte att kryptonycklar, som i Fr90, läses in via 1553-bussen i flygplanet.

Signalprocessorn för JTIDS funktion skiljer sig från Fr90 avseende både hård- och mjukvara. JTIDS har en annan kryptomodul, KGV-8, än Ra90. Dagens processorgeneration hinner inte att avkoda den felkorrigering Reed-Solomonkoden i JTIDS i mjukvara. I stället används en hårdvarukrets som inte finns i Fr90. Grindmatriserna i gränssnittet mot hårdvaran har små olikheter mellan de båda applikationerna. Den signalprocessormjukvara som behövs för att implementera JTIDS funktion i Fr90 får, till följd av kraven på överkapacitet i Fr90, utan svårighet plats i Fr90s signalprocessor.

De hårdvaruförändringar som behöver göras i Fr90 signalprocessor är byte av kryptomodul med tillhörande gränssnitts Anpassning, komplettering av hårdvara för avkodning av JTIDS RS-kod, och utbyte av grindmatriser. Utrymmet på signalprocessorkortet räcker till för att sätta in JTIDS KGV-8 med tillhörande gränssnitts-ASIC tillsammans med KMRas, JTIDS RS-avkodare utan att Fr90 ordinarie FEC-processor tas ut och byte av grindmatriserna mot sådana som klarar både JTIDS och Fr90 vågformsdetaljer.

### 3. Sammanfattning

Ra90 och JTIDS-terminaler avsedda för Sea Harrier och Sea King utvecklas från en gemensam bas, Rockwells IDS-2000. Hårdvara och mjukvara har en stor andel gemensamma komponenter. Den flygburna versionen av Ra90, Fr90, kan med vissa modifieringar och kompletteringar i radion, och eventuellt i flygplanet, kommunicera med ett JTIDS-nät.

Som en följd av reservkapacitetskraven på Ra90 processorkapacitet och minnesutrymme, får mjukvarufunktionerna för både JTIDS och Ra90 samtidigt plats i Fr90 olika processorer. Eftersom också hårdvaran medger utrymme för båda funktionerna, öppnas möjligheten för en "tvåspråkig" Fr90 med en "Ra90/JTIDS-omkopplare" i flygplanet.

### Diverse bakgrundsinformation om Ra90, JTIDS och MIDS

JTIDS står för Joint Tactical Information Distribution System. JTIDS är resultatet av från början separata utvecklingar inom USAF och USN som sedan ca 15 år slagits samman och också anammats av US Army. Tillverkare av JTIDS är GEC Marconi Systems och Rockwell CACD. De tidigaste JTIDS-utrustningarna tillverkades av Hughes.

JTIDS utrustningar benämns terminaler. De äldsta, som kallas klass 1, tillverkades av Hughes på 1970-talet. Dessa terminaler är stora (som ett kylskåp) och tillverkas inte längre, men används fortfarande i markanläggningar och i viss omfattning på stora plattformar, som E3 och fartyg. Terminaler som idag tillverkas och installeras är klass 2, 2H och 2M. De är av senare modell än klass 1, men fortfarande baserade på 1980-talstenik och för stora för att få plats i små plattformar. Klass 2 är grundmodellen, klass 2H är klass 2 försedd med en effektförstärkare och klass 2M är klass 2 anpassad för arméanvändning. Klass 2 grundmodell installeras för närvarande i begränsad omfattning i F14 och F15 och i större flyg- och fartygsplattformar. I de senare fallen ofta med effektförstärkare, dvs som klass 2H. Upphandling sker vid varje tillfälle normalt i konkurrens mellan GEC och Rockwell. Förutom i USA finns JTIDS terminaler i vissa NATO-installationer och är under anskaffning av bl a Kanada, Frankrike och England.

Det förväntas finnas ett stort framtida behov av terminaler med JTIDS funktion i mindre plattformar, både i USA och inom övriga delar av NATO. För att fylla detta behov kan varken kostnaden, vikten eller volymen hos klass 2 terminal accepteras. Grundversionen av en klass 2 terminal kostar mer än en halv miljon dollar, består av två enheter, en processor och en radio, med en sammanlagd volym av ca 44 liter och vikt ca 57 kg. På initiativ av USAF påbörjades i början av 1990-talet utveckling av nya terminaler med JTIDS funktion som skulle vara tillräckligt små för att kunna bäras i små plattformar och tillräckligt billiga för att kunna anskaffas i stora antal. Ett antal företag tävlade i en studie. Tre valdes ut och fick i huvudsak med egna medel ta fram sina förslag. En konkurrensupphandling av några hundra sådana terminaler avsedda för F15, benämnda klass 2R, vilket senare ändrades till JTIDS Fighter Data Link, JTIDS FDR, förbereddes av USAF. Konkurrerande leverantörer var de två klass 2 tillverkarna GEC och Rockwell samt Lockheed i samarbete Sanders. Denna upphandling av JTIDS-terminaler stoppades av politiska skäl och lades in under MIDS, se nedan, under benämningen MIDS Fighter Data Link, MIDS FDL, som naturligtvis bygger på JTIDS klass 2R. I samma skede som detta inträffade initierades konkurrensupphandling av små JTIDS-terminaler av Royal Navy, de så kallade SHAR-terminalerna, avsedda för Sea Harrier och Sea King Whisky, och av Ra90. Båda dessa kontrakt vanns av Rockwell och JTIDS SHAR liksom Ra90 baseras på Rockwells egenutvecklade IDS-2000 som företaget tävlade med i upphandlingen av JTIDS FDR. De har stora likheter i sin arkitektur och i stort sett samma vikt och volym, ca 20 l och 20 kg, vilket är en avsevärd reduktion jämfört med JTIDS klass 2

MIDS står för Multifunctional Information Distribution System. MIDS är, liksom JTIDS klass 2R, en verksamhet för att realisera JTIDS funktion i modernare byggteknik och mindre format. Framtagningen av MIDS bedrivs i internationellt samarbete mellan vissa NATO-länder, medan framtagningen av JTIDS klass 2R var en intern amerikansk angelägenhet. Utvecklingen av MIDS påbörjades i mitten av 1980-talet av ett industrikonsortium, MIDSCO, under ledning av GEC Marconi Systems från USA och med deltagande från industrier från NATO-länderna Frankrike, Tyskland, Italien och Spanien. Grundversionen av MIDS benämns MIDS LVT, MIDS Low Volume Terminal, som är större, tyngre och dyrare än JTIDS klass 2R. Arbetet har tagit längre tid än planerat. USAFs ovan nämnda upphandling av JTIDS FDL kan ses som ett tecken på att tiden och tålmodet håller på att springa ifrån MIDS LVT. Stoppandet av upphandlingen av JTIDS FDL, överflyttandet av upphandlingsansvaret till MIDS JPO och förändringen av benämningen till MIDS FDL vid den återupptagna upphandlingen kan ses som en åtgärd för att inte försvåra samarbetet inom MIDSCO. USA kan inte dra med sina allierade i ett kostsamt utvecklingsarbete av MIDS LVT som drar ut på tiden och vid sidan om, själva köpa billigare och mindre, inhemskt utvecklade terminaler med i stort sett samma funktion.

Ra90 är flygvapnets framtida taktiska radio som är under utveckling vid Rockwell CACD. Fr90 är den version av Ra90 som är avsedd för användning i flygplan.

Av frekvenstillståndsskäl använder Ra90 JTIDS SISC (Signal In Space Characteristics). Detta innebär att Ra90 sänder sekvenser av pulser på samma 51 frekvenser, i samma tidsluckestruk-tur, modulerade med samma modulationsmetod som används av JTIDS. Sändningar från Ra90 ser för en obehörig lyssnare, den som är störd eller signalspanar, ut som sändningar från JTIDS. Detta kan inte tolkas som

att Ra90 och JTIDS har funktionella likheter i något annat avseende. I synnerhet innebär det inte att Ra90 och JTIDS kan tala med varandra och utväxla någon form av information. Meddelandekatalogerna och formaten är olika. De förstår inte varandras språk. JTIDS använder Link16, eller TADIL J, meddelandestandard. Ra90 använder svenska motsvarigheter som inte är kompatibla med Link16.

## Bilaga 33



## BESLUT

Datum  
2004-09-15

HKV beteckning  
09100:73873

Sida 1 (5)

## Sändlista

Ert tjänsteställe, handläggare	Ert datum	Er beteckning
Vårt tjänsteställe, handläggare Kentth Gutensparr, C KRI LED PLAN	Vårt föregående datum	Vår föregående beteckning

## Interoperabilitet avseende ledningssystem - CKRI Beslut i Stort (BIS)

### Bakgrund

Sveriges ambition avseende deltagande i internationella operationer ställer stora krav på interoperabilitet hos de deltagande insatsförbanden, vad gäller såväl doktrin/metod och teknik, som personal och organisation. I arbetet med att höja ambitionen för Försvarsmaktens förmåga till internationella insatser är vårt bidrag till utvecklingen av en snabbinsatsförmåga inom FN och EU viktigt.

### Beslut i stort

FM ledningssystemutveckling skall harmoniseras med motsvarande utveckling inom EU och NATO/PfP. Nationella särlösningar skall därför inte bibehållas eller skapas, såvida inte särskilda skäl föreligger.

Försvarsmaktens ledningssystem skall utformas och inriktas så att interoperabilitetskraven, enligt de av Sverige antagna partnerskapsmålen, uppnås enligt gällande tidsplan.

Prioriteringen skall göras så att Sveriges snabbinsatsstyrka senast fr.o.m. år 2008 når avsedd interoperabilitet i enlighet med gällande EU/NATO/PfP standarder, metoder och procedurer (stabsarbetsmetodik).

Införandet av konceptet Nätverksbaserat försvar (NBF) i svenska förband och system skall inriktas i enlighet med utveckling av interoperabilitet enligt NATO Network Enabled Capability (NEC).

Resurser som idag avdelats eller planeras avdelas för annan utveckling än den som är riktad mot partnerskapsmål eller i särskild ordning beslutade särlösningar skall överföras till utveckling av den interoperabla förmågan. Metod- och taktikutveckling skall utvecklas med EU/NATO/PfP ledningsprinciper som grund.

(NR)

Postadress 107 85 STOCKHOLM	Besöksadress Lidingövägen 24	Telefon 08-788 75 00	Telefax 08-788 77 78	E-post, Internet exp@hkv.mil.se www.hkv.mil.se
--------------------------------	---------------------------------	-------------------------	-------------------------	--

**Genomförande**

För att realisera den angivna målbilden avseende interoperabilitet, krävs en gemensam och fokuserad kraftsamling inom Försvarmakten samt mellan Försvarmakten och Försvarets Materielverk (FMV).

Konsekvensanalys avseende realiserbarhet av ställda mål fram till 2008 skall genomföras. Analysen genomförs av KRI LED PLAN med stöd av KRI sakavdelningar och FMV och skall omfatta tid, ekonomi och kompetensbehov. Resultatet av analysen delredovisas 2004-11-30 till STRA.

Konsekvensanalysen skall ligga till grund för fortsatt prioritering inom Försvarmakten av berörda insatsförbands anpassning och utveckling mot interoperabilitet.

*Inledningsvis skall:*

Försvarmakten och FMV systemarbete och ledning av det tekniska arbetet ske genom en sammanhållen arkitektur enligt gällande internationella standarder.

Detta innebär bl.a. införande av:

- NATO C3 System Architecture Framework (NAF) i tillämpliga delar
- J-serien
- Formatting Systems (FORMETS)
- NATO Corporate Data Model, inklusive Multilateral Interoperability Programme (MIP) Joint Consultation Command and Control Information Exchange Data Model (JC3IEDM)

Vidare beslutas för förband anmälda till internationella styrkeregister om implementering av:

- Link 16 (Ev beslut om Link 11 och Link 22 tas ESO)
- Allied Data Publication – 3 (ADatP-3)
- MIP Data Exchange Model (DEM) som replikeringsmekanism
- Identification Friend or Foe (IFF) utrustning för EU/NATO/PfP interoperabilitet

För den långsiktiga utvecklingen beslutas att Försvarmakten kommer att tillskriva Försvarsdepartementet (Fö) beträffande svenskt deltagande i multinationella projekt och arbetsgrupper. Underlag för en sådan begäran skall tas fram till STRA för vidare anmälan/hemställan till Fö enligt följande:

- deltagande i Tactical Communication Post 2000 (TACOM Post 2000) arbete med inriktning att erhålla fullvärdigt medlemskap från 2005
- fullvärdigt medlemskap i Multilateral Interoperability Programme (MIP)
- ansökan om avtal angående tillgång till NATO kompatibla krypton.
- fullvärdigt medlemskap alternativt observatörsstatus i Multinational Interoperability Council (MIC)
- fullt deltagande i Multinational Experiments (MNE)

**FÖRSVARSMAKTEN**

HÖGKVARTERET

**BESLUT**Datum  
2004-09-15HKV beteckning  
09100:73873

Sida 3 (5)

- medlemskap i Combined Federated Battle Laboratory Network (CFBL-net) samt en utredning om förutsättningarna för en svensk fysisk anslutning till CFBL-net
- utökat bilateralt och multilateralt samarbete inom Network Centric Warfare/Network Enabled Capability/Network Based Defence NCW/NEC/NBD, i syfte att verka för en enklare beslutsgång alternativt större mandat för FM att själv besluta om deltagande i internationella experiment, workshops etc.
- söka medverkan i NATO Network Enabled Capability (NNEC) studien
- söka deltagande Multinational Information Sharing (JFCOM program) samt fortsatt arbete inom NATO Content Based Information Sharing (CBIS)
- söka deltagande i Shared Tactical Ground Picture (STGP)

*Därefter skall:*

H MÅL, TOEM, TTEM, reglementen, metodböcker, utbildningsanvisningar ses över och vid behov omarbetas för att motsvara/uppfülla interoperabilitetskraven.

Som konsekvens av detta erfordras anpassning av kompetensutvecklings- och utbildningsplaner. En totalöversyn skall genomföras i syfte att anpassa och inrikta all framtida utbildning inom hela Försvarsmakten.

*Vidare skall:*

Översyn görs beträffande långsiktigt deltagande och representation i internationella arbetsgrupper och projekt. Samarbeten som syftar till utveckling av förmågor inom områdena interoperabilitet, integrerad ledning, informationsdelning och -fusion, gemensam lägesinformation/uppfattning, stridsfältsidentifiering, och integrerad bekämpning skall särskilt belysas.

Arbetet med uppgifterna under genomförandedelen, i detta BIS, leds av Ledningsinspektören och föredras efterhand för C KRI.

Mats Nilsson  
Chef Krigsförbandsledningen

Christer Lidström  
Ledningsinspektör

**FÖRSVARSMAKTEN**

HÖGKVARTERET

**BESLUT**Datum  
2004-09-15HKV beteckning  
09100:73873

Sida 4 (5)

**Sändlista**

FMV

**Inom HKV**

ÖB	C GRO	C OPIL
STF ÖB	Stf C GRO	Stf C OPIL
C STRA/C HKV	SC GRO	SC OPIL
Stf C STRA/Stf C HKV	GRO Fastdir	OPIL OPS
FM ekdir	GRO PLAN	LedsystM
SAMO	GRO ORG	OPIL Verk
C STRA PLANS	GRO CONTR	OPIL Info
PLANS PLAN	GRO GEN	OPIL J 1
PLANS EK	Arméinsp	OPIL J 2
PLANS INSLED	GRO A	OPIL J 3
PLANS INT	Marininsp	OPIL J 4
PROT	GRO M	OPIL J 5
C STRA UTVS	Flygvapeninsp	OPIL J 6
UTVS INRI	GRO FV	OPIL J 7
C KANSLI	Utbinsp	OPIL J 8
C PERS	GRO UTB	OPIL J 10
INFO	RIKSHVCH	OPIL FKSC
SÄKINSP	GRO RIKSHV	C ATK
MARKI	GL	Stf C ATK
SJÖI	GRO SJV PLAN	ATK G 2
FLYGI	GRO SJV TILLSYN	ATK G 3
C KRI	GRO BEM	ATK G 4
Stf C KRI	GRO MILJÖ	ATK G 5
Ledningsinsp	GRO FRIV	C MTK
KRI STAB	CK BRB/VVK	Stf C MTK
KRI MTRL	C MUST	MTK M 2
KRI LED PLAN	Stf C MUST	MTK M 3
KRI LED SYST	MUST OpLed	MTK M 4
KRI LED UTV	MUST LED	MTK M 5
KRI MARK	MUST ANA	C FTK
KRI SJÖ	MUST UND	Stf C FTK
KRI LUFT	MUST INTU	FTK A 2
KRI UH	MUST SÄK	FTK A 3
KRI VÄD	MUST ITSA	FTK A 4
	C JUR	FTK A 5
	C REV	
	C ÖB CONTR	



**FÖRSVARSMAKTEN**

HÖGKVARTERET

**BESLUT**Datum  
2004-09-15HKV beteckning  
09100:73873

Sida 5 (5)

**Som ori**

MD S, MD M, MD N, MD G,

LG, I 5, I 19, K 3, K 4, P 4, P 7, P 10, P 18, A 9, Lv 6, Ing 2, S 1, T 2,

1. ubflj, 2. ysflj, 3. ysflj, 4. minkriflj, Amf 1, Amf 4, MarinB S, MarinB O,  
F 4, F 7, F 17, F 21,

Hkpflj,

FMLOG,

MHS K, MHS H, MHS Ö, MSS, ATS, ÖS, AmfSS, F 20, HvSS, FMHS,

SWEDEC,

SkyddC, FMUndSäkC, RekryC, FSC, FMC, FöMusC, RAB,

AO Alm, AO Upp

## Bilaga 34

Enator Communications  
Alf Nilsson

1998-07-25

## Problem med taluppfattbarhet för digitalt tal mellan mark och flyg



*Flygplan 39 Gripen*

På hösten 1997 fick dåvarande Enator i Arboga i uppdrag av FMV att utreda rapporterade problem med textskyddat tal mellan ledningscentraler och FR Jas bestyckade flygplan (Radio 80 krypterat tal-samband). Arbetet inleddes med att verifiera rapporterade problem i TARAS Testrigg, identifiera felorsaker och ta fram förslag på åtgärd(er).

Inspelat tal från flygpass analyserades och det framgick klart att det fanns problem som behövde lösas för att FV skulle kunna acceptera systemet.

Mod.	status	TD-upplänk	TD-nedlänk	TD-länk	A-upplänk	A-nedlänk	A-tjänst	Övrigt
RP 39		läsbarhet	läsbarhet	medh. i fpl	läsbarhet	läsbarhet	medh. i fpl	
1	original	3 till 4	2 till 4	inf.saknas	5	5	inf.saknas	ff ej läsbar vid låg röstnivå
3	original	3 burkigt	1-2 upp till 4	inf.saknas	5	5	inf.saknas	ff uppfattas vara "lägmäld" och är svår att uppfatta på TD
9	original	3	2 till 4	inf.saknas	5	5	inf.saknas	G-bel syrg, masksp, M 0.95 UA T-tjänst hela passet, gick hyfsat.
0	(-12/-6dB)	3 till 4	3 till 4	ok	5	5	inf.saknas	sporadiska synkbortfall U/N T-tjänst låter OK, även vid svagt tal från ff
0	(-12/-6dB)	3 till 4	3 till 4	inf.saknas	5	5	inf.saknas	Sporadiska synkbortfall U/N för övrigt hörs TD hyggligt U/N RRJAL missnöjd m avbrotten
6	(-12/-6dB)	3 till 4	3 till 4	inf.saknas	5	5	inf.saknas	sporadiska synkbortfall U/N S45 basigare än S40 men läsbar
8	(-12/-6dB)	3 till 4	(2) 4	-	5	5	-	rakflyg ok, syntapp vid sväng låg nivå till fpl på SU länk (mik?) (värdet 2 anges p g a talavbrott)
3	(-12/-6dB)	3 till 4	(2) 4	-	5	5	-	rakbana ok, syntapp vid sväng
0	(-12/-6dB)	3 till 4	(2) 3	-	5	5	-	S40 medverkade mkt lite pga fel RRJAL summering:
3	(-12/-6dB)	3 till 4	(2) 4	-	5	5	-	T-tjänst kan möjligen användas för ff utbildningen men inte för skarp drift p g a talavbrotten.
0	(-12/-6dB)	3 till 4	(2) 3	-	5	5	-	Räckvidd på T-tjänst är inte bra STRIC RVX startade om 2 ggr
5	(-12/-6dB)	3 till 4	(2) 3	-	5	5	-	

Kartläggning av funktionskedjan gjordes i testriggen där bl.a. följande kontrollerades: LF-beroenden (nivåer, kompression mm.)

- HF-beroenden (frekvens, nivå, avbrott mm.)
- Påverkan av akustiska störningar (kabinbuller)
- Påverkan av mikrofonavstånd

Reg.nr Sida  
7

### Flyg ⇒ Mark, HF-känslighet

Mätningarna genomfördes på frekvensen 244,800 MHz, med nominell deviation ±8 kHz och med nominell LF-utnivå (0 dBm). Vid mätning av effekt anslöts radioprovern ensam och kopplades bort under själva talprovet.

För RA745 gick gränsen för opåverkat tal vid Var dB = 60 dB, vilket ger en HF-nivå av 13-30-60-30 = -107 dBm.

För RA746 gick gränsen för opåverkat tal vid Var dB = 51 dB, vilket ger en HF-nivå av 13-30-51-30 = -98 dBm.

### Mark ⇒ Flyg, HF-känslighet

Mätningarna genomfördes på frekvensen 244,800 MHz. Vid mätning av effekt anslöts radioprovern ensam och kopplades bort under själva talprovet.

### Kontroll av radiofunktionskedja mark-flyg

Ett formulär för betygssättning av taluppfattbarhet vid olika nivåer av kabinbuller upprättades. Bilden nedan visar förhållandet innan några åtgärder var gjorda. Det som kunde konstateras var att:

- Flygradion har för hög mikrofonkänslighet för att undertrycka kabinbuller
- Medhörningsnivån i flygradion är hög vilket kan tänkas orsaka att piloten talar onödigt tyst så att kabinbuller blir dominant

Ovriga rutor är beräknat S/N från de uppmätta värdena ovan.

Mätt dBm Lena, Gösta Anders, Rut Ton	Ej Buller Lena, Gösta Anders, Rut S/N dB tid index	Buller 90 dB Lena, Gösta Anders, Rut S/N dB tid index	Buller 95 dB Lena, Gösta Anders, Rut S/N dB tid index	Buller 101 dB Lena, Gösta Anders, Rut S/N dB tid index	Buller 106 dB Lena, Gösta Anders, Rut S/N dB tid index	Buller 111 dB Lena, Gösta Anders, Rut S/N dB tid index
-13,9 -8,0 -10,8 -8,8 -9,6	4 45,9 51,8 49,0 51,0 50,2 00:00 01	3 29,8 35,7 32,9 34,9 34,1 02:35 02	3- 24,7 30,6 27,8 29,8 29,0 05:12 03	3- 18,8 24,7 21,9 23,9 23,1 07:50 04	2 14,0 19,9 17,1 19,1 18,3 10:25 05	-2 9,3 15,2 12,4 14,4 13,6 13,01 06
-18,0 -13,0 -14,6 -13,0 -14,7	4 41,8 46,8 45,2 46,8 45,1 15:38 07	3 25,7 30,7 29,1 30,7 29,0 18,13 08	3- 20,6 25,6 24,0 25,6 23,9 20:47 09	2- 14,7 19,7 18,1 19,7 18,0 23:25 10	2- 9,9 14,9 13,3 14,9 13,2 26,02 11	1 5,2 10,2 8,6 10,2 8,5 28,41 12
-22,5 -17,1 -19,8 -17,7 -19,6	3 37,3 42,7 40,0 42,1 40,2 31,26 13	3 21,2 26,6 23,9 26,0 24,1 34,28 14	3- 16,1 21,5 18,8 20,9 19,0 37,02 15	2 10,2 15,6 12,9 15,0 13,1 39,44 16	2- 5,4 10,8 8,1 10,2 8,3 42,15 17	0 0,7 6,1 3,4 5,5 3,6 45,01 18
-27,1 -22,3 -24,9 -22,1 -24,9	3 32,7 37,5 34,9 37,7 34,9 47,36 19	3- 16,6 21,4 18,8 21,6 18,8 50,08 20	2 11,5 16,3 13,7 16,5 13,7 52,47 21	2- 5,6 10,4 7,8 10,6 7,8 55,20 22	1 0,8 5,6 3,0 5,8 3,0 57,45 23	0 -3,9 +0,9 -1,7 +1,1 -1,7 1:00:19 24
-31,7 -27,0 -29,0 -26,9 -30,1	2 28,1 32,8 30,8 32,9 29,7 1:03:00 25	2- 12,0 16,7 14,7 16,8 13,6 1:05:17 26	2- 6,9 11,6 9,6 11,7 8,5 1:07:38 27	1 1,0 5,7 3,7 5,8 2,6 1:10:07 28	0 -3,8 +0,9 -1,1 +1,0 -2,2 1:12:35 29	0 -8,5 -3,8 -5,8 -3,7 -6,9 1:15:05 30
INGET TAL Utsignal dBm	-59,8 1:17:34 31	-43,7 1:17:55 32	-38,6 1:18:15 33	-32,7 1:18:35 34	-27,9 1:18:55 35	-23,2 1:19:15 36

971126 H5  
3:2 = full uppfattbarhet  
2:2 = visse avsnitt kan ej uppfattas

### Påverkan av kabinbuller

Ett åtgärdsprogram togs fram som innebar att:



- Utprova lämplig nivå på medhörning och modulationskänslighet med sändningsprov i testrigg med pålagt kabinbuller under medverkan av slutanvändare (Jas pilot).
- Modifiera en RP 36 och genomföra flygprov  
Åtgärderna fungerade och utvärderingsmatrisen uppvisade betydande förbättringar.

	k0	k1	k2	k3	k4	k5	k6
Mätt dBm Lena, Gösta Anders, Rut Ton	Ej Buller Lena, Gösta Anders, Rut S/N dB tid index	Buller 90 dB Lena, Gösta Anders, Rut S/N dB tid index	Buller 95 dB Lena, Gösta Anders, Rut S/N dB tid index	Buller 101 dB Lena, Gösta Anders, Rut S/N dB tid index	Buller 106 dB Lena, Gösta Anders, Rut S/N dB tid index	Buller 111 dB Lena, Gösta Anders, Rut S/N dB tid index	
R1 -13,9 -8,0 -10,8 -8,8 -9,6	45,9 51,8 49,0 51,0 50,2 00:00 01	29,8 35,7 32,9 34,9 34,1 02:35 02	24,7 30,6 27,8 29,8 29,0 05:12 03	18,8 24,7 21,9 23,9 23,1 07:50 04	17,0 19,9 17,1 19,1 18,3 10:25 05	9,3 15,2 12,4 14,4 13,6 13,01 06	
R2 -18,0 -13,0 -14,6 -13,0 -14,7	41,8 46,8 45,2 46,8 45,1 15:38 07	25,7 30,7 29,1 30,7 29,0 18:13 08	20,6 25,6 24,0 25,6 23,9 20:47 09	14,7 19,7 18,1 19,7 18,0 22:25 10	9,9 14,9 13,3 14,9 13,2 26:02 11	5,2 10,2 8,6 10,2 8,5 28:41 12	
R3 -22,5 -17,1 -19,8 -17,7 -19,6	37,3 42,7 40,0 42,1 40,2 31:26 13	21,2 26,6 23,9 26,0 24,1 34:28 14	16,1 21,5 18,8 20,9 19,0 37:02 15	10,2 15,6 12,9 15,0 13,1 39:44 16	5,4 10,8 8,1 10,2 8,3 42:15 17	0,7 6,1 3,4 5,5 3,6 45:01 18	
R4 -27,1 -22,3 -24,9 -22,1 -24,9	32,7 37,5 34,9 37,7 34,9 47:36 19	16,6 21,4 18,8 21,6 18,8 50:08 20	11,5 16,3 13,7 16,5 13,7 52:47 21	5,6 10,8 7,8 10,6 7,8 55:20 22	0,8 5,6 3,0 5,8 3,0 57:45 23	-3,9 +0,9 -1,7 +1,1 -1,7 1:00:19 24	
R5 -31,7 -27,0 -29,0 -26,9 -30,1	28,1 32,8 30,8 32,9 29,7 1:03:00 25	12,0 16,7 14,7 16,8 13,6 1:05:17 26	6,9 11,6 9,6 11,7 8,5 1:07:28 27	1,0 5,7 3,7 5,8 2,6 1:10:07 28	-3,8 +0,9 -1,1 +1,0 -2,2 1:12:35 29	-8,5 -3,8 -5,8 -3,7 -6,9 1:15:05 30	
INGET TAL Utsignal dBm	-59,8 1:17:34 31	-43,7 1:17:55 32	-38,6 1:18:15 33	-32,7 1:18:35 34	-27,9 1:18:55 35	-23,2 1:19:15 36	

— original RP gräns för 4994g uppfattbarhet.  
- - - mod RP, ansats

### Förbättrad tålighet mot kabinbuller med modifierad RP 36

Därefter genomfördes flygprov som planerat och vilka visade att:

- Talsamband nu fungerar bra
- Avbrott mm. förekommer vilket ibland leder till trafikollisioner och andra fenomen som inte är acceptabla ur flygsäkerhetssynpunkt

En plan för att analysera kommunikationsavbrotten togs fram. Flygprov genomförs med mätmottagare och olika antennlägen varvid följande konstaterades:

HF-signalen varierar kraftigt hela tiden  $\pm 15$  dB

- Även på korta avstånd kan mottagen HF-nivå dyka under mottagarens känslighetsgräns.

Efter genomförda prov och åtgärder drogs följande slutsatser:

- Det använda formatet för digitaliserat tal för FrJAS är inte anpassat för kommunikation mot mobila plattformar.
- Detta hade kunna åtgärdas men det beslutades att man i stället skulle förorda ett nytt radiosystem som totalt sett möter framtida behov även för datatrafik.
- Kunskaper har vunnits som kommer att vara till god nytta längre fram.

## 5 I dokumentet använda förkortningar

<b>Förkortning.</b>	<b>Förkortning av</b>		
<b>ACP</b>	Audio Control Panel	<b>LOPRA</b>	LuftOperativaRADionätet
<b>ADA</b>	Programspråk	<b>LSC</b>	Life Support Cost
<b>Ag</b>	Anbudsgivare, Arbetsgrupp	<b>LUF</b>	LedningsUtrustning Flygplansplats
<b>AGA</b>	Aktiebolaget Gasaccumulator	<b>LV</b>	Långväg
<b>AIU</b>	Adaptive Interface Unit, Antenna Interface Unit	<b>MARA</b>	Manöversystem radio
<b>AMTD</b>	Advanced Manufacturing Technology Demonstrator	<b>MDT</b>	Mean Down Time (Avbrottstid)
<b>AMU</b>	Audio Management Unit	<b>MHz</b>	Megahertz
<b>AM</b>	Amplitudmodulering	<b>MIDS</b>	Multifunctional Information Distribution System
<b>ATCRBS</b>	Air Traffic Control Radar Beacon System	<b>MIDS LVT</b>	Low Volume Terminal MIDS
<b>AWACS</b>	Airborne Warning and Control System	<b>MIL-STD</b>	Military standard (Amerikansk militärnorm)
<b>BAAB</b>	Bofors Aerotronics AB	<b>MITRE</b>	Non profit företag i USA
<b>BAE</b>	British Aerospace and Marconi Electronic	<b>MNWG</b>	Multi National Working Group
<b>BasC</b>	Bascentral vidf Bas 90	<b>MPR</b>	Management Progress Revue
<b>Bas 60</b>	Flygbas typ Bas 60	<b>Mr 80</b>	Markradio typ 80
<b>Bas 90</b>	Flygbas typ Bas 90	<b>Mr90</b>	Markradio typ 90
<b>BCFGE</b>	Basic Communication Functions Ground Equipment	<b>MTF</b>	Marktelefonförstärkare
<b>CACD</b>	Collins Avionics and Communications Division	<b>MTBF</b>	Mean Time Between Failure
<b>CDL 39</b>	Radiosystem i JAS 39 Viggen	<b>MTTR</b>	Mean Time To Repair
<b>CEC</b>	Communication Expert Corporation	<b>MUST</b>	Militära underrättelsetjänsten
<b>C FV</b>	Chefen Flygvapnet	<b>NTIA</b>	National Telecom. and Information Administration
<b>C HF</b>	Chefen för huvudavdelning flyg vid FMV	<b>PJ-21</b>	Jaktradar typ 21
<b>C Kri</b>	C Krigsmateriel	<b>PL</b>	Projektledare
<b>CORAS</b>	Cost Model Radiosystem	<b>PLA</b>	Planeringsdator
<b>CRC</b>	Cyclic Redundant Code	<b>PTTEM</b>	Preliminär Taktisk Teknisk Ekonomisk Målsättning
<b>CTE</b>	CelciusTech Electronics	<b>Ra</b>	Radio
<b>DAP</b>	Datapanel	<b>RaNy</b>	Radio ny
<b>DME</b>	Distance Measuring Equipment	<b>Ra-730</b>	Radio typ 730
<b>DpFlyg</b>	Delprojekt flyg	<b>Ra 80</b>	Radio från 80-talet
<b>DpMark</b>	Delprojekt mark	<b>Ra90</b>	Planerad radio för TARAS
<b>DS</b>	Datastav, Direktsekvens	<b>RAS90</b>	Radiosystem 90
<b>DSH</b>	Datastavhållare	<b>RIC</b>	Rockwell Int Corp
<b>DTU</b>	Data Transfer Unit	<b>RK-01</b>	VHF radio från 50-talet
<b>EMC</b>	ElectroMagnetic Compatibility	<b>RK-02</b>	VHF radio från 60-talet

<b>EMW</b>	Ericsson Microwave	<b>RK-03</b>	VHF radio från 70-talet
<b>ERE</b>	Ericsson Radar Electronics	<b>RP39</b>	Radiopanel i JAS
<b>ERP</b>	Effective Radiated Power	<b>Rrjal</b>	Radarjaktledare
<b>FAA</b>	Federal Aviation Authority	<b>RSA</b>	Radiosändaranläggning
<b>FFV</b>	Förenade FabriksVerken	<b>RSD</b>	Flygvapnets radionät för stridatadistribution
<b>FH</b>	FrekvensHopp	<b>RTD FV</b>	Flygvapnets radionät för tal och data
<b>FH/DS</b>	Frekvenshopp/Direktsekvens	<b>RTD M</b>	Marinens radionät för tal och data
<b>FHT</b>	Försvarets Historiska Telesamlingar	<b>RT36</b>	Radioterminal i flygplan JAS
<b>F:FlygE15</b>	Sektion inom FMV som handlade flygradio	<b>RTmark</b>	Markradioterminal i TARAS
<b>F:LRS</b>	Sektion inom FMV som handlade markradio	<b>RTStri</b>	Radioterminal för TARAS i StriC
<b>FM</b>	Frekvensmodulering	<b>S 100B</b>	Spaningsflygplan typ 100B
<b>FMIP</b>	FörsvarsMaktens IP-nät	<b>S 102B</b>	Spaningsflygplan typ 102B
<b>Fmr</b>	Fast markradio	<b>SAAB</b>	Svenska Aeroplan AB
<b>Fmr-5</b>	Fast markradio typ 5	<b>Sba</b>	Sambandsalternativ
<b>FMV</b>	Försvarets MaterielVerk	<b>SD</b>	Systemdator
<b>Fpl</b>	Flygplan	<b>SFH</b>	Snabbt FrekvensHopp
<b>Fpl 37</b>	Flygplan 37 Viggen	<b>SISC</b>	Signal In Space Characteristics
<b>Fpl 39</b>	Flyplan 39 Gripen. JAS	<b>SjöMan</b>	Manöversystem radio Marinen
<b>Fr</b>	Flygradio	<b>SOW</b>	Statement of work
<b>Fr-7</b>	Flygradio typ 7	<b>SRA</b>	Svenska Radio aktiebolaget
<b>Fr-31</b>	Flygradio typ 31	<b>SRa 80</b>	Radiosystem i JAS
<b>Fr-38</b>	Flygradio typ 38	<b>SSR</b>	Secondary Surveillance Radar
<b>FrJAS</b>	Flygplan JAS	<b>StriC</b>	Stridsledningcentral
<b>Fr 80</b>	Flygradio under 80-talet	<b>Stril 50</b>	Stridsledningssystem från 50-talet
<b>Fr90</b>	Flygradio för TARAS	<b>Stril 60</b>	Stridsledningssystem från 60-talet
<b>Frm-31</b>	Flygradiomottagare typ 31	<b>SU</b>	Start- och uppdragstjänst
<b>FSR 890</b>	FlygSpaningsRadar 890 (PS 890)	<b>Sue</b>	Underent som ue
<b>FTN</b>	Försvarets telenät	<b>SUTbas</b>	Start-uppdragsterminal på flygbas
<b>FYL</b>	FIYgtrafikLedning	<b>TADIL-J</b>	Tactical Digital Information Link-J
<b>GHz</b>	GigaHertz	<b>TARAS</b>	Taktiskt Radiosystem
<b>GM E</b>	Grundsystem Mark - Eriksson	<b>TD</b>	Tal Data
<b>GPS</b>	Global Position System	<b>TDMA</b>	Time Division Multiple Access
<b>GSM</b>	Groupe Spéciale Mobile	<b>TL</b>	Trafikledare
<b>GTA</b>	Ground Telecommunication Amplifier	<b>TLF</b>	Trafikledare fält
<b>IJMS</b>	Interim JTIDS Message Standard	<b>Tmr</b>	Transportabel markradio
<b>IMBE</b>	Vokodertyp	<b>TP 102B</b>	Transportflygplan typ 102B
<b>IP-30</b>	Interfonpanel	<b>TSEC</b>	Technical SECURITY
<b>JAS</b>	Fpl 39, Jakt Attack Spaning	<b>TSDF</b>	Time Slot Duty Factor
<b>J 26</b>	Jaktflygplan Mustang	<b>TTEM</b>	Teknisk Taktisk Ekonomisk Målsättning
<b>JA 37</b>	Jakt Attack version av Fpl Viggen	<b>TTH</b>	Teknisk Taktisk Hotbild
<b>JAS 39</b>	Fpl 39 Gripen	<b>Tvx</b>	Telefonväxel
<b>JSC</b>	Joint Spectrum Center	<b>TWR</b>	Tower (för flygtrafikledning)

<b>JTIDS</b>	Joint Tactical Information Distribution System	<b>Ue</b>	Utbytesenhet
<b>KC</b>	KomandoCentral	<b>Uh</b>	Underhåll
<b>KM RAS</b>	Kryptomodul RAS90	<b>UHF</b>	Ultra High Frequency
<b>KONF</b>	Konferensenhet i TARAS	<b>Upl flyg</b>	Uppehållsplats för flygplan
<b>KPL</b>	KommandoPLats	<b>USAF</b>	US Air Force
<b>kW</b>	Kilowatt	<b>USAF ESD</b>	US Air Force, Electronic Systems Division
<b>LCC</b>	Life Cycle Cost	<b>VB</b>	Vakthavande befäl
<b>LFH</b>	Långsamt FrekvensHopp	<b>VHF</b>	Very High Frequency
<b>LFM</b>	Linjär FM	<b>VoV</b>	Verifiering och validering
<b>Link 16</b>	Länkstandard inom NATO för data-distribution	<b>Åf</b>	Ångpannföreningen

## Slutrevidering av dokumentet i Arboga 2016-02-19



Arne Larsson, Christer Thorsson och Ralph Persson.