



Försvarets Historiska Telesamlingar

Flygvapnet



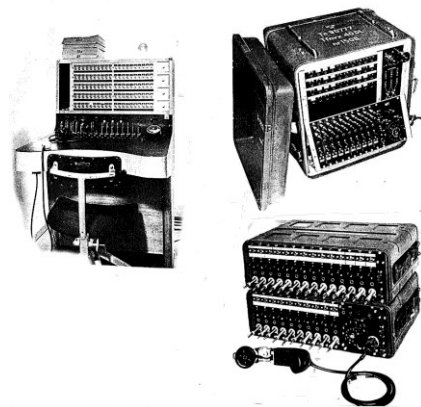
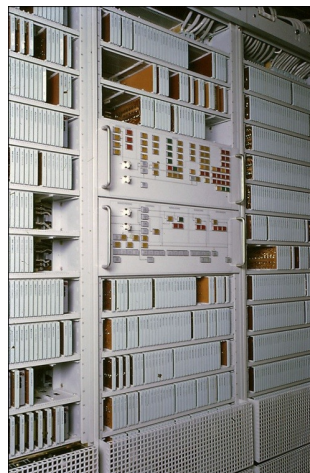
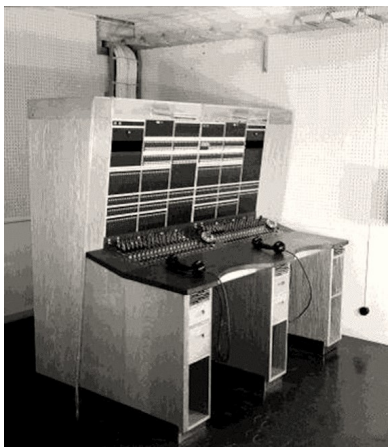
2016-09-11

Telefonväxlar inom Flygvapnet

Från proppväxlar till programminnesstyrda växlar

Göran Kihlström med flera

F06/16



Innehåll

Förord.....	3
Tidig period manuella elektromekaniska växlar	3
CB-system	5
Automatiska växlar.....	7
Programminnesstyrda växlar	9
TAKKOM och AXT-systemet	13
Digitalisering av FTN.....	14
Modernisering av flygbaser.....	15
Komplettering av Lfc typ 1	16
Sammanfattning.....	17
Bilagor.....	18
Handbok i telefoni (1883)	19
Begreppen TAKKOM och ”Falsk A-identitet”	28
Utdrag ur ”Taktisk telefonutrustning AXT, Allmän beskrivning”, AXT M7773-262200.....	30

Förord

I några dokument som utgivits inom Försvarets Historiska Telesamlingar har ett antal telefonväxlar behandlats. Någon sammanställning av den mycket omfattande teknikutveckling som skett inom området har dock inte skett.

I detta dokument görs en kortfattad sammanställning av telefonväxlar allt från den elektromekaniska tiden till de programminnesstyrda växlarna som alltmer kom att dominera marknaden.

Dokumentet har sammanställts av Göran Kihlström med stort stöd från Mats Lindhé och Bernt Söreskog.

Idag (2016) har IP-tekniken (paketförmedling) börjat ta över telefonväxlarnas tidigare roll och dominerar redan inom vissa nischer, t ex fältmässiga telefonisystem och där integration kunnat ske med det tekniska systemet i övrigt – t ex i militära ledningssystem och i bredbandsleveranser till hushåll.

Tidig period manuella elektromekaniska växlar

Telefonen introducerades i Sverige 1876. I begynnelsen byggdes direkta ledningar mellan två telefoner. Allteftersom antalet telefoner ökade uppstod behov av att kunna koppla valfria telefoner till varandra. För att göra detta möjligt byggdes nu ledningarna i ett nät från en central punkt till varje enskild telefon. I den centrala punkten placerades en telefonväxel som gjorde det möjligt att koppla ihop två telefoner för önskat samtal.

I de allra första systemen anslöts abonnenterna med enkeltråd (med jord som återledning), men tidigt introducerades dubbelledningar, det som senare kom att kallas ”par”, för att reducera störningar och överhörning och medge längre räckvidd.

Intresset från försvaret att kunna använda telefoni ökade successivt i takt med att nätet byggdes ut i städer och landsbygd. Under 1900-talets första del utvecklades former, teknik och metoder för hur försvarets förband skulle få tillgång till det som kom att kallas permanenta nätet. Parallellt med detta utvecklades materiel lämpad för utbyggnad av nät för fältförband.

Försvaret använde inledningsvis i stor utsträckning materiel från Telegrafverket (senare Televerket) som i främst fasta anläggningar svarade för såväl installation som underhåll. För fältförbanden utvecklade LM Ericsson tidigt en del materiel. Ericsson kom med tiden att bli en stor leverantör av telefonväxlar och övrig telemateriel.

Telefoni var ju något nytt och krävde en hel del instruktioner för rätt handhavande vilket framgår av ett exempel i bilaga 1. ”Handbok i Telefoni utgiven av Kongl. Telegrafverkets Undervisningsanstalt 1885”.

Nedan följer några exempel på tidiga växlar, använda inom försvaret.

10-linjers telefonväxel m/1904.



Telefonväxel m/1904

Den första lättbetjänade telefonväxeln, växelskåp m/04, med flyttbara proppar, inbyggd signalinduktor och utförd för dubbelledningar, innebar ett stort framsteg för telefontjänsten vid arméfördelnings- och armékvarter.

Växeln är av LB-typ, anslutna telefoner hade egen strömförsörjning, uppkallning skedde med hjälp av en induktor som gav en signal till en anropsklaff i växeln. Med hjälp av proppar kunde telefonisten koppla ihop två abonnenter. Uppkallning av önskad abonnent från växeln skedde med hjälp av signalinduktorn.

Denna typ av växlar kom att användas i stor utsträckning inom försvaret. Exempelvis byggdes på tidiga flygbaser trådförbindelser ut, ofta med fältkabel. Förmedling av trafik skedde med manuella växlar bl a LPd 40 av Televerkets modell.

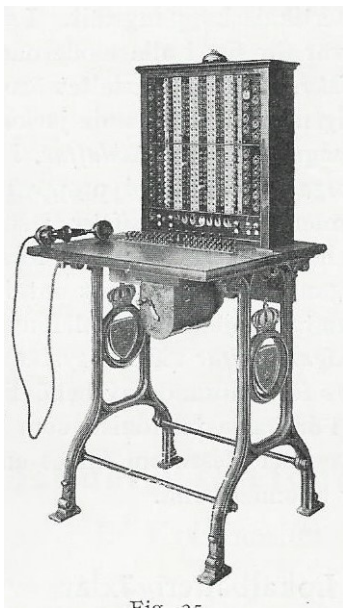


Fig. 37

Telefonväxel LPd 40

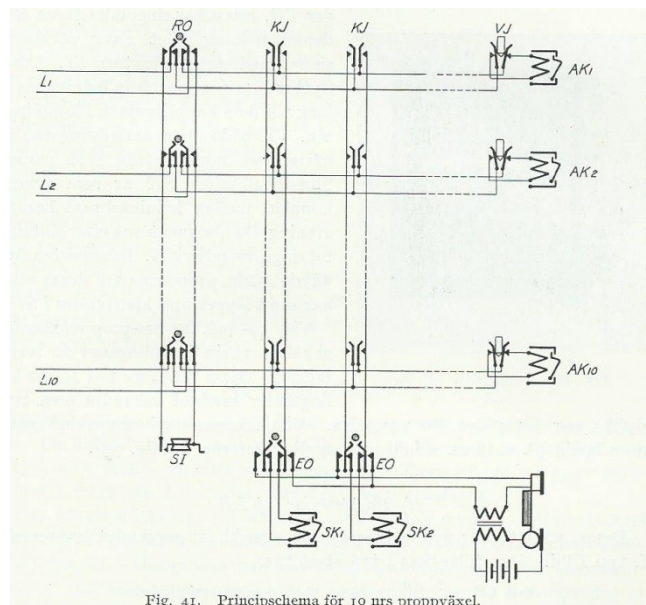


Fig. 41. Principschema för 10 lins proppväxel.

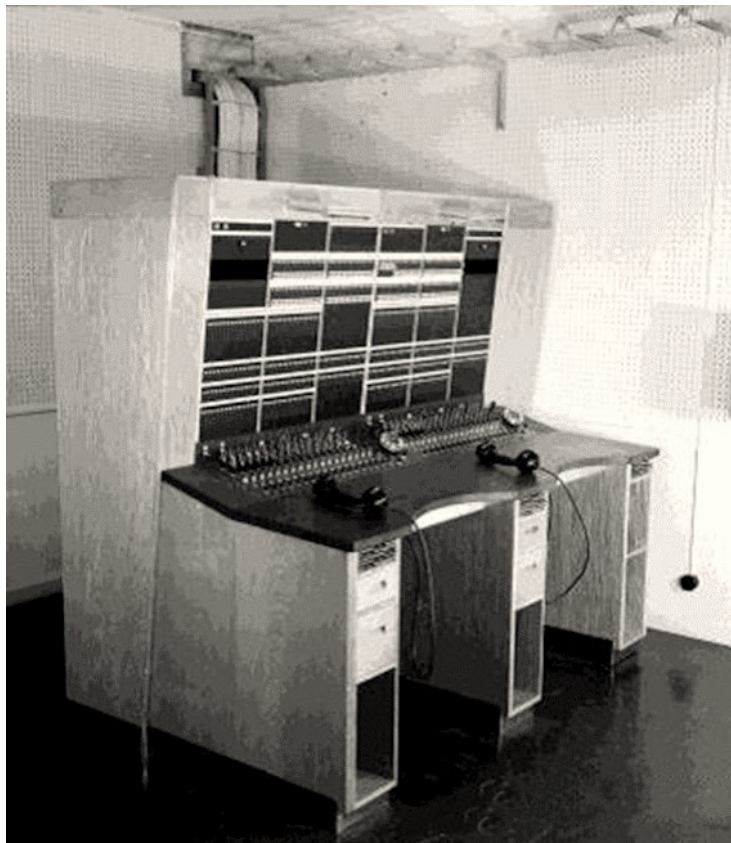
Principschema för proppväxel

CB-system

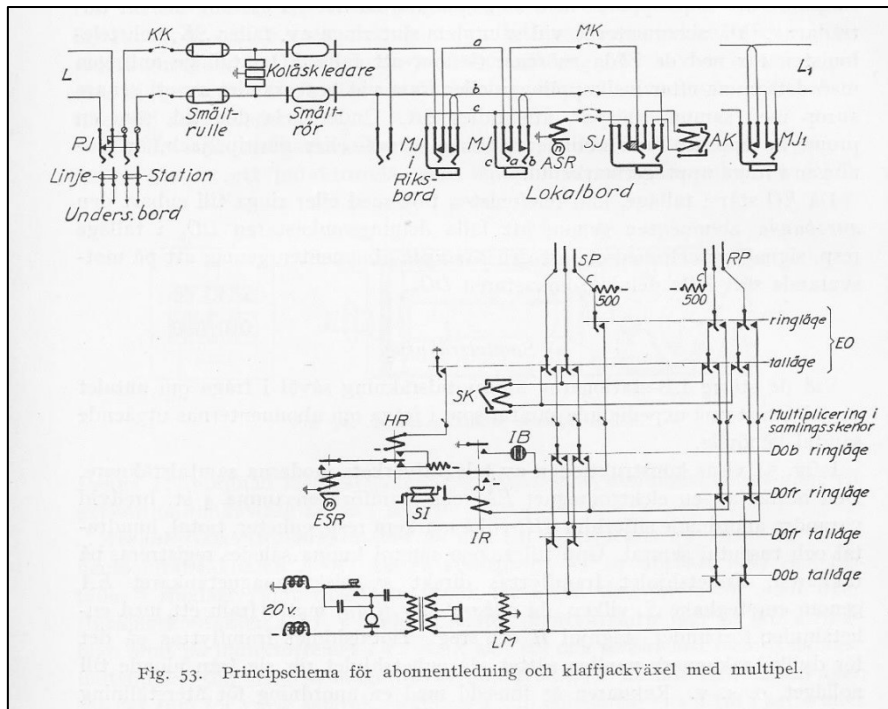
Den tekniska utvecklingen innebar att telefonsystem baserade på CB-teknik (Centralbatteri) introducerades. Strömförsörjningen av de enskilda abonnenterna skedde nu via abonnentledningen. Anrop till växeln initierades genom att sluta linjekretsen vid abonnenten, ”lyfta luren”. När linjen bröts då luren lades på avslutades samtalet. Problemet från LB-systemen med att abonnenten glömde att skicka signal när samtalet var slut (”avringning”) hade nu lösts. Fortfarande krävdes dock manuell betjäning.

Ledningscentraler på skilda nivåer i försvaret var anslutna till det publika telenätet och i vissa fall via förhyrda direktförbindelser i Televerkets nät till andra centraler. I centralerna skedde förmedlingen av trafik till och från de olika befattningshavarna via lokala manuella växlar Dessa tillhörde och underhölls vanligen av Televerket. Större ledningscentraler kunde ha flera tiotal telefonister i arbete.

All transmission i försvarets egna nät FFRL och viss transmission via Televerkets nät kom successivt att ske via fyrtrådsförbindelser. För att ge ökad flexibilitet och kvalitet i det nät, som de fast uppkopplade/förberedda förbindelserna nu utgjorde, utrustades de manuella växlarna i vissa större centraler med möjlighet till såväl tvåtråds- som fyrtrådsförmedling. Telefonväxeln i Lfc m/50 utrustades sålunda med organ som kände av vilken transmissionsform som aktuella förbindelser medgav. Var båda av fyrtrådstyp kopplades de samman via fyrtrådiga "snörpar". På så sätt eftersträvades att skapa ett manuellt förmedlat försvarsnät, ibland benämnt "MT-nätet", i vilket även vissa gemensamma stabsplatser (gpl) ingick. Svårigheter med adressering och långa upp- och nedkopplingstider i de manuella växlarna begränsade emellertid värdet av detta "nät".



Telefonväxel Lfc m/50

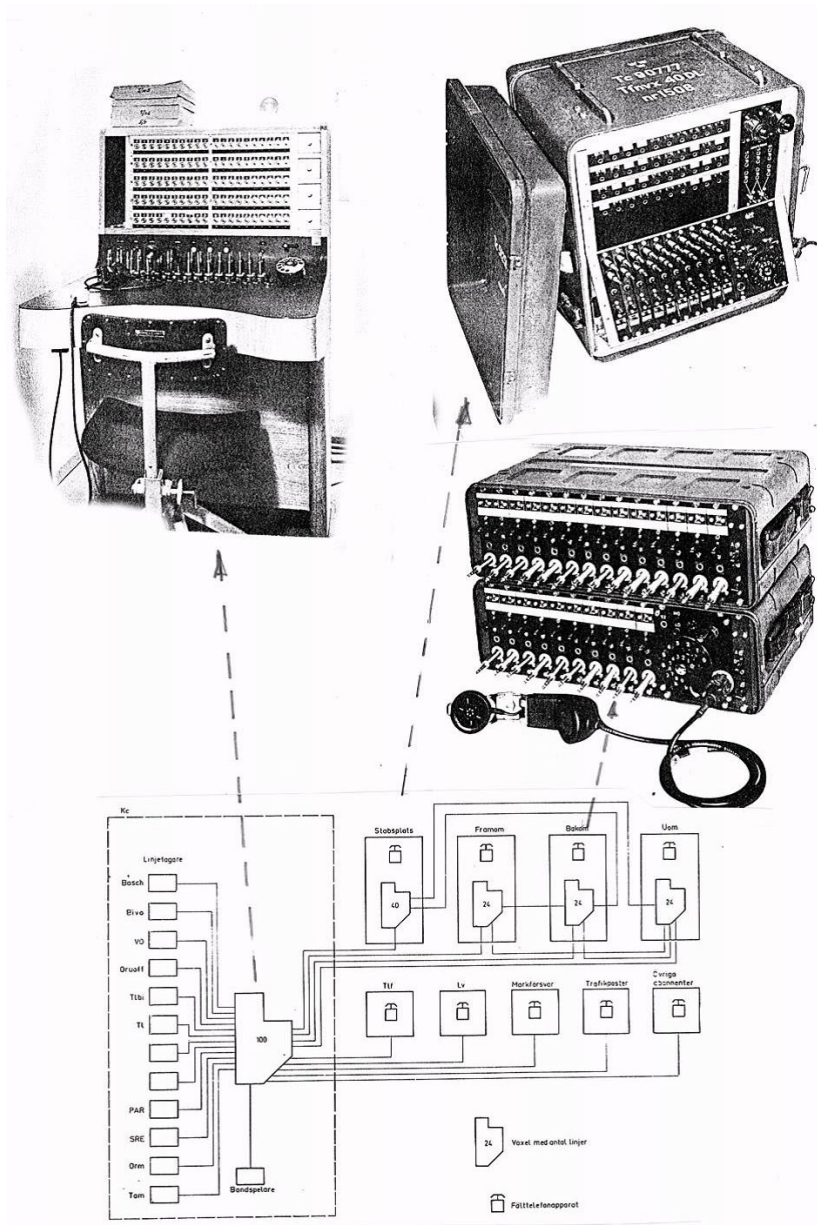


Principschema för CB-växel. Bilden visar en växeltyp i Televerkets nät

För lgc anskaffades telefonväxlar liknande de i lfc.

Flera gpl var utrustade med Telefonväxel gpl Fst mod/53, en modern manuell snörparsväxel, men med endast tvåtrådig förmedling (den kom att utrustas med tillsats för fyrtrådsförmedling först under 70-talet).

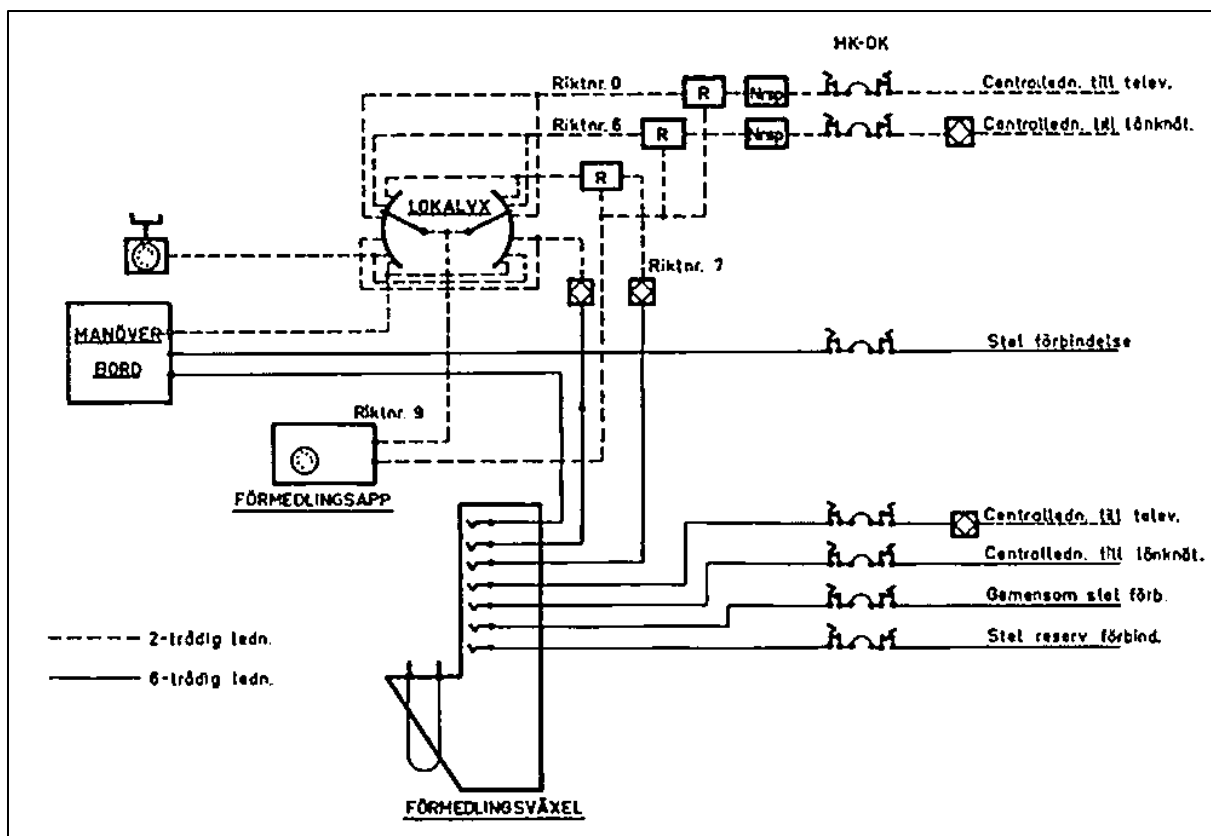
Under senare delen av 60-talet utvecklades ett enhetligt koncept för flygbasernas utformning, Bas 60. Såväl det interna sambandssystemet som det externa förstärktes. Baserna anslöts via trådnät till en eller vanligen två stationer i Televerkets nät, via utpunkt till FFRL samt via radiolänk till station i Luftoperativa radionätet (LOPRA). En baskabel band samman basens olika grupperingsplatser som KC, klargörings- och underhållsområde samt stabsplats. Vid dessa fanns manuella telefonväxlar med olika kapaciteter (24 till 100 linjer)



Telefonväxlar vid Bas 60

Automatiska växlar

När Lfc i Stril 60 byggdes under 60-talet introducerades de första automatiska abonnentväxlarna inom FV. Detta innebar att abonnenterna själva med hjälp av fingerskiva/knappsats kunde etablera önskade kopplingar.



Telefonsystemet med automatväxel och förmedlingsväxel i Lfc m/60

För att möta de taktiska kraven på intern och extern kommunikation fanns i luftförsvarscentralen lfc typ 1 i Stril 60 ett för den tiden avancerat ledningstagersystem. Systemet var konstruerat av LM Ericsson och var baserat på reläteknik. Utrustningen var placerad i telerummet där den upptog en golvyta på cirka 80 kvadratmeter. En manuell förmedlingsväxel med 4-trådig genomkoppling och en automatisk telefonväxel (PABX) av typ ARD 361 (Tvt beteckning A333) ingick i systemet. ARD 361 var en växel med $s \times k$ koordinatväljare.



Koordinatväljare tillverkad av LM Ericsson

Den första koordinatväljaren konstruerades 1919 av den svenske ingenjören Gotthilf Betulander och byggde på vissa idéer från ett patent från 1913 av ingenjören J. N. Reynolds vid Western Electric i USA. Betulander lade också grunden för ett koordinatväljarsystem tillsammans med teleingenjören Nils Palmgren.

Systemet utnyttjade uteslutande elektromekaniska reläer (magnetstyrda strömbrytare) för alla funktioner. Väljaren kallades koordinatväljare eftersom de verksamma reläerna var placerade i två mot varandra vinkelräta rader och som direkt påverkade en fast relä fjädergrupp i korsningspunkten. Tio magneter påverkar stänger med trådar i en vridningsrörelse. När trådarna har vridits i rätt läge, ett av tio, påverkas tio "bommar" som lyfts upp av elektromagneter så att tråden låses fast. När låsningen har skett är inkopplingen klar och motsvaras av den abonnentledning som befinner sig i "krysset" vid den vågräta och en lodräta positionen. Varje koordinatväljare kan på så sätt ha 10 gånger 10 = 100 abonnentledningar. Koordinatväljare används på flera olika sätt i en automatväxel.

Koordinatväljarsystemet utvecklades för automatiska telefonväxlar och var registerstyrt. Den uppringande telefonabonnten använde fingerskiva för att få sitt samtal uppkopplat.

Programminnesstyrda växlar

Vid den studie och utredning som gjordes inför 1954 års beslut om att inom försvaret upprätta ett eget telenät, FFRL (Försvarets Fasta Radiolänknät), skisserades ett automatiskt förmedlat telefonnät ATL (Automattelefoni på Länk, sedermera Automatisk Teletrafik Landsomfattande).

När arbetet med specificering av förmedlingsväxlarna i detta nät skedde i början av 60-talet hade den tekniska utvecklingen inom området sedan några år varit inriktat på en övergång från elektromekanisk styrning till programminnesstyrning.

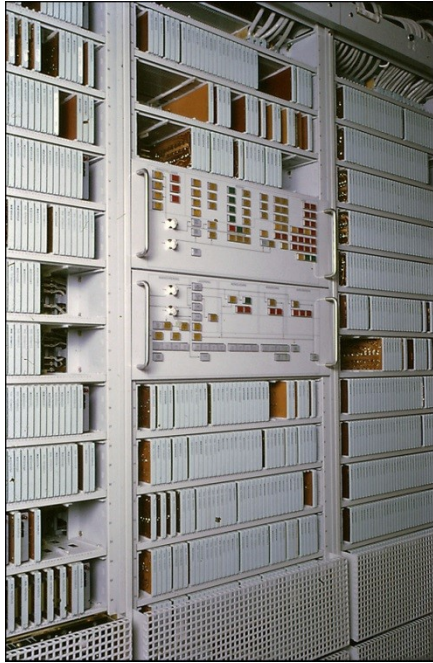
Vid den upphandling som skedde valdes en växel från Ericsson, AKE-129, som styrdes av en specialutvecklad dubblerad processor (med ett program om 48 k-ord á 16+2 bitar i magnetiskt kärnminne). Växeln hade elektromekanisk kopplingsmatris i form av pulsstyrda kodväljare. Samma växeltyp, dock med annan programvara, infördes samtidigt i Televerkets nät. De första noderna i FFRL sattes efter ett omfattande utprovningsskede i trafik 1969.

Totalt 15 växlar installerades fram till 1975. Det svenska försvaret kom under en kort tid att vara den av teleoperatörerna i Europa som med sina 15 växlar hade det största antalet datorstyrda växlar.

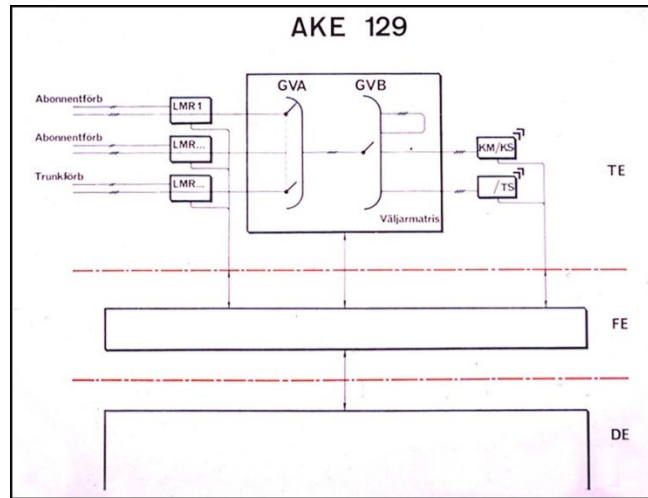
Avveckling av växlarna och infasning av nästa generations växlar (AXT-121) skedde successivt under 1993–1995.

Officiellt stängdes den sista AKE-växeln vid en mindre ceremoni inom F10:s domäner 30 november 1994.

AKE-129 finns utförligt beskriven av Roland Persson, AEF, och dessutom finns en uppsats skriven av Lars Lindén. Båda dessa finns på AEF hemsida www.aef.se



AKE 129 processorstativ



AKE 129 Blockschema

Under slutet på 70-talet kompletterades FFRL med ytterligare växlar, ETSS, som ursprungligen utvecklats för US Army. Den variant som köptes till Sverige var anpassad för civilt bruk och de ruggade komponenterna i de ursprungliga växlarna var ersatta med civilt utvecklade datorer, COTS. Exempelvis var processorerna från DEC, PDP 11-35. Switchmatriserna var av halvledartyp och det förekom inga reläer som i tidigare generationer av växlar var mycket vanligt. ETSS krävde betydligt mindre utrymme än AKE.



ETSS-växel

Successivt infördes nu allt fler nya växlar i sambandssystemen. I bl a Lfc infördes en modernare PABX. Växeln, ASD-551, var datorstyrd, dvs hade programminnesstyrning, men var fortfarande avsedd för analoga förbindelser. Den arbetade med rumsuppdelad, elektromekanisk väljarmatrix uppbyggd av reed-element. Varje krysspunkt i väljarmatrisen innefattade tre reed-element, varav två för talbanan och ett för utställning och hållning av väljarvägen. Växeln hade kapacitet för 450 analoga telefonförbindelser. Som belysning av teknikläget kan anges att masterprogrammet om c:a 225 instruktioner lagrades i fasta minnen, trafikprogrammet omfattade endast c:a 6000 instruktioner.



Telefonväxel ASD 551

För växelfunktionen i objekt med något mindre kapacitetskrav anskaffades under slutet av 70-talet en PABX benämnd GTD 120 från GTE Atea Belgien, en "helelektronisk" programminnesstyrd växel med väljarmatrix av tidsdelningstyp. Denna växel, med kapacitet för 120 anslutningar var mindre utrymme-krävande. Växeln var kompakt och programminnesstyrd med en digital kopplingsmatrix (PCM). Laddning av programvara och abonnentdata skedde via bandkassettstation.



Telefonväxel GTD 120

I många gemensamma stabplatser, gpl, introducerades med början i slutet av 80-talet en ny PABX, Sopho-S2500, i försvaret benämnd Televäxel 400. Växeln, tillverkad av Philips, var i likhet med GTD-120 heldigital (PCM) och av PMS-typ. Den hade inga rörliga delar och var försedd med inbyggd redundans för de viktigaste funktionerna vilket gav hög tillgänglighet. Denna växeltyp anskaffades också till huvuddelen av försvarets fredsförband då Televerkets monopolställning för leverans till dessa upphörde. Samma växeltyp ingick även som kommunikationsutrustning i Stric 90. Inklusivt ett antal fältmässiga (flyttbara) Televäxel 400 som benämndes Televäxel 403 anskaffades över 100 växlar av denna typ.

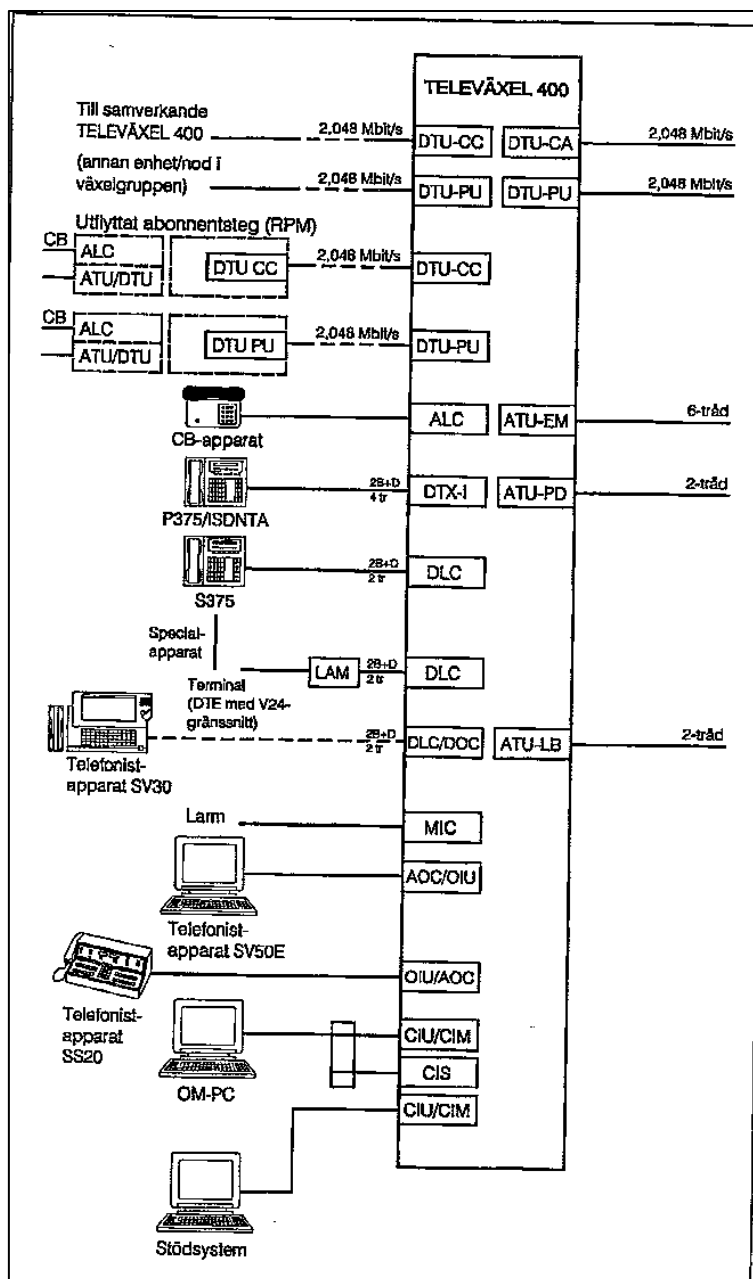
Förutom att Vx 400 ersatte många manuella växlar av typ Fst m53 var det i ett par fall stora specialutvecklade Ericsson-växlar kallade m/70 som fick ge plats åt 400-växeln. m/70-växlarna hade utvecklats och installerats på 70-talet. En sådan växel innefattade såväl en PABX som en automatisk transitväxel med kapacitet för fyrtrådig förmedling (av LME betecknade AKD 792 resp AKM 302). Förmedling kunde styras dels direkt från anslutna förbindelser, externa såväl som interna, dels av telefonist. Den rumsuppdelade kopplingsmatrisen utgjordes av registerstyrda elektromekaniska kodväljare. Styrdelen var en blandning av relälogik och elektronisk kretslogik med diskreta komponenter. Den utrustades med avancerade omkopplingsmöjlighet för skilda trafik- och skadesituationer. Den anslöts till både ATL och ATN och till direktförbindelser av olika typer. Anslutning till ATN kunde ske såväl via lokal- som via när- och fjärrförmedlingsstationer. Den var utrustad med en flora av stations- och linjesignalomvandlare och med organ för MFC-signaler (Multi Frequency Code). Växeln, som krävde 40 - 50 manshöga stativ, kan ses som ett sista exempel på hur de växande kraven på mångsidighet och flexibilitet i förmedlingsorgan ledde till stor komplexitet och orimliga dimensioner vid lösningar med traditionell relä- och kretslogik.



Televäxel 403 som ses på bild här, är en transportabel version, som består av en televäxelhytt och en materielhytt, båda är EMP skyddade.

Materielhytten innehåller ett trådnät på rullar, samt ett antal telefoner.

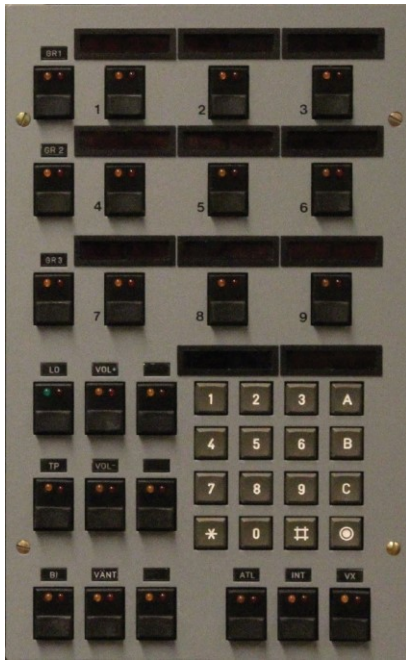
Växelhytten innehåller en televäxel med tre skåp, en OK-låda, kraftenhet (48V) samt en systemoperatörsplats med PC.



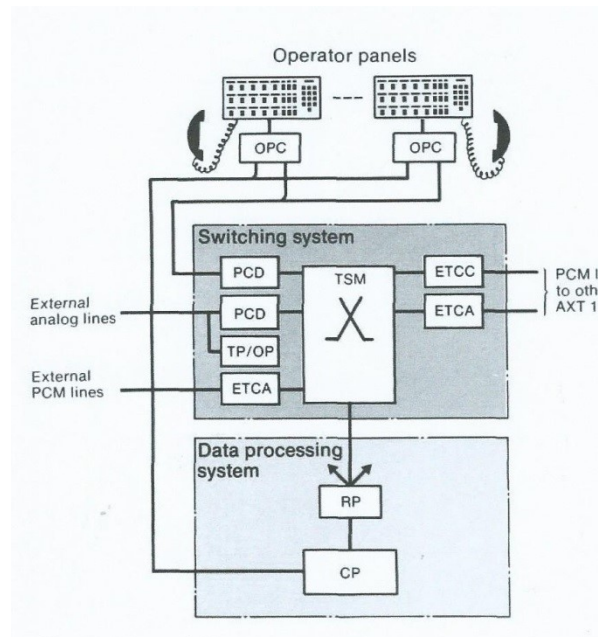
Televäxel 400 blockschema

TAKKOM och AXT-systemet

Många operativa och taktiska sambansbehov realiserades genom fast uppkopplade eller förberedda direktförbindelser. Under 70-talet angavs i SYMM FV Sb en inriktning att huvuddelen av sambandet skulle upprättas via förmedlade förbindelser. För att styra utvecklingen mot förmedlad trafik och därmed ökad flexibilitet introducerades s k TAKKOM förbindelser. Detta innebar att med hjälp av TAKKOM-terminalutrustningar kunde långtidsuppkopplad förmedlad förbindelse mellan aktuella objekt upprättas. Förbindelsen förblev uppkopplad som en "semi-permanent förbindelse" under önskad period. Den upprättade förbindelsens funktion övervakades av terminalutrustningarna, vid avbrott kunde alternativ förbindelse automatiskt upprättas.



Operatörspanel i AXT 101



Blockschema AXT 101

När trafiksystemet för PS 860 och RIR skulle anskaffas specificerades ett system som skulle medge bl a TAKKOM trafik. Ett programminnesstyrt, digitalt system, AXT 101, infördes. Det var baserat på element och teknik i Ericssons AXE-system.

Samtliga mobila enheter i PS 860 och RIR var uppbyggda i mobila enheter av typerna Telehydda, Operatörshydda. PS860 var uppbyggd av två mobila enheter; radarhydda 1 respektive 2. Samtliga mobila enheter, med undantag av Radarhydda 2, var utrustade med en AXT-växel.

En viktig funktion i AXT 101-systemet var att det medgav sammankoppling av flera AXT-växlar till en enhet. Detta medförde att möjligheterna att konfigurera de mobila enheterna optimalt var stora.

Eftersom TAKKOM-begreppet var centralt vid anskaffningen av AXT 101 beskrivs det mer utförligt i bilaga 2.

Systemet förmedlade intern och extern trafik och gav framför allt via avancerade operatörspanelser en mycket snabb och flexibel tillgång till erforderligt samband samt en flora av specialtjänster. Det förekom i ett antal versioner för skilda applikationer, vid såväl fasta som transportabla enheter.

Digitalisering av FTN

När det senare var aktuellt att digitalisera FTN anskaffades ett provnät med digitala programminnesstyrda växlar från STK i Norge. Denna växel var utvecklad för både PCM och deltamodulering.

Se mera om detta: [Digital förmedling i försvarets telenät](#) (TIFF nr 2/79)

Vid serieupphandlingen av växlar till FTN valdes en växel AXT-121 ingående i Ericssons AXT-familj. Den norska växeln kom dock att användas i stor utsträckning i Sverige dels inom armén i TS 9000 med deltamodulering och dels inom marinen med PCM.

Digitaliseringen av nodväxlarna möjliggjorde en mängd rationaliseringar i ATL-noderna. PCM-kanalgrupper om 2 Mbit/s kunde anslutas direkt till växeln, nytt och snabbare signalsystem kunde införas

(GK-signalering) såväl mellan noderna inbördes som mellan noderna och vissa abonnenttyper. Även en effektivare och säkrare trafikdirigering (routing) kunde införas.

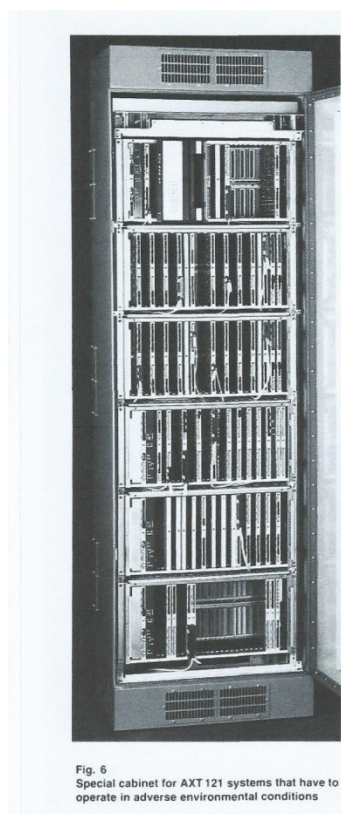
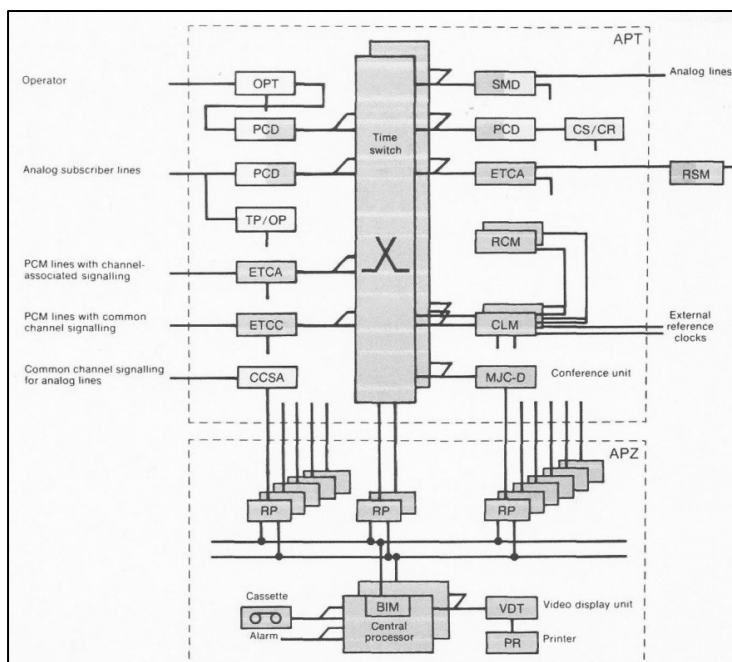


Fig. 6
Special cabinet for AXT 121 systems that have to operate in adverse environmental conditions



AXT 121 (Tvx 422) stativ AXT 121 blockschema

Ett antal AXT-växlar placerades i hyddor vilka i ett krigsläge skulle kunna ersätta utslagna noder i nätet.

En utförlig beskrivning av AXT familjen främst avseende datorsystemen framgår av:

[Datorsystemet i AXT-växlarna](#) , Göte Brunberg FHT, F 03/16.

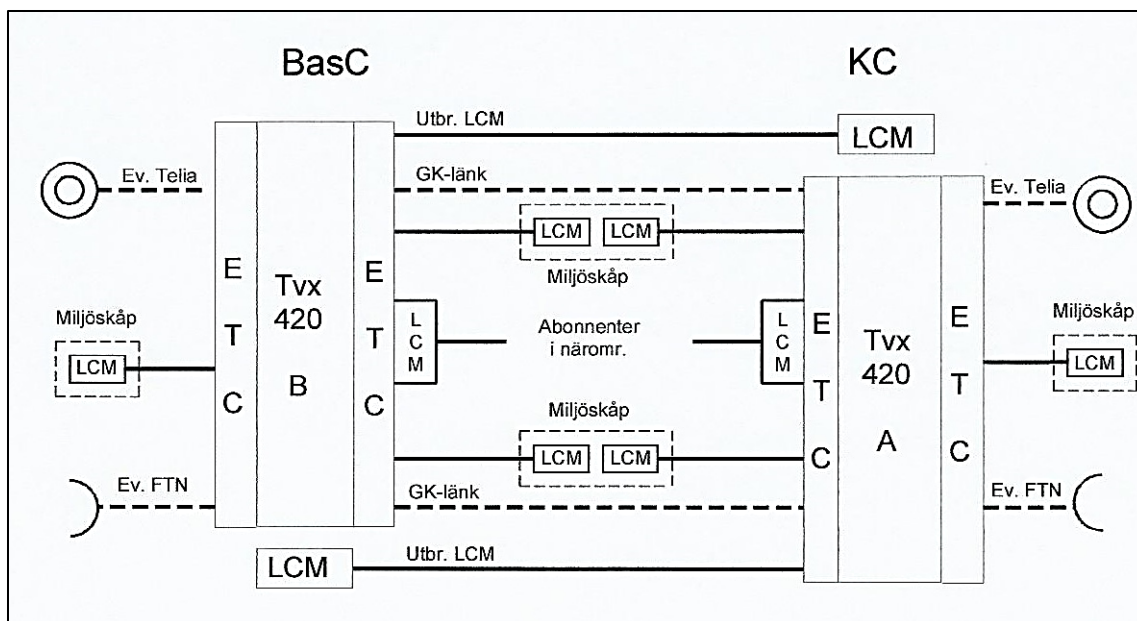
AXT-familjen kom att omfatta ett stort antal varianter. Ett utdrag ur ”Taktisk telefonutrustning AXT, Allmän beskrivning” AXT M7773-262200 återfinns i bilaga 3.

Modernisering av flygbaser

Flygbasernas sambandssystem behövde i samband med införande av Bas 90 bli mer flexibelt, bygga mer på förmedlade förbindelser, internt såväl som externt. Snabbare förbindelse-upprättande skulle nås genom automatväxlar med direktval etc.

Provverksamhet påbörjades redan tidigt under 80-talet. Digital teknik infördes såväl i transmissions- som förmedlings- och operatörs-utrustningar. Erfarenheter från provverksamheten ledde till successiva förändringar i basernas utformning. Lösningar med olika växelantal och -typer infördes (såväl av typ AXT / Tvx 420 som GTD-120). Ett nytt basradiosystem utvecklades (Ra 538) och infördes på baser.

Vid serieutbyggnaden valdes Ericssons Tvx 420 ingående i AXT-familjen.



Telesystem Bas 90 (TB90) bestod av en eller flera växelenheter (Tvx 420) sammankopplade till en växelgrupp. En normalbas bestod av två växlar placerade tillsammans med erforderlig transmissions- och strömförsörjningsutrustning i KC (Vx A) och BasC (Vx B). Växlarna sammankopplades via två 30-kanals PCM-system (GK-länkar) två olika vägar i nya och befintliga baskablar.

Undantagsvis kunde på större baser (med ev sidobaser) ytterligare en till två växlar placeras (max fyra). Beroende på tillgängliga transmissionsresurser (t ex tråd, RL) anslöts dessa växlar inbördes och mot Tvx 420 i KC och BasC med GK-länkar en eller två vägar.

Komplettering av Lfc typ 1

TVX 600

Efter att utvecklingen av STRIC inleddes (1990) beslutades att underhållet av de utrustningar i FKCM, som STRIC planerades ersätta, skulle underhållas på lägsta möjliga nivå av ekonomiska skäl.

Efter ca 1,5 år var det nödvändigt att rekonstruera STRIC-projektet under drygt 1 år för att revidera tidplaner och tekniska lösningar.

Fördröjningen av STRIC-projektet medförde underhållsproblem i, framför allt, FKCM och FKCS för att vidmakthålla tillförlitlig och acceptabel funktion i kommunikationssystemen vilket medförde att en interimslösning för att livstidsförlänga dessa var nödvändig.

Interimslösningen bestod i att anskaffa en växel som användes av banker vid handel med ekonomiska instrument och valutor (trading). Växeln användes av "dealers" i en verksamhet som är sekundoperativ och i en miljö som påminner om taktisk ledning i FV ledningscentraler.

Växeln upphandlades från Reuters Svenska AB. Den var konstruerad och tillverkad av Reuters/Wyatt. Växelns benämning var DK 2000 och den kom att benämnas Televäxel 600 i FMV-versionen.

Tvx 600 anskaffades i två exemplar, för FKCM (ca 1993) och FKCS (1995).

Televäxel 600 blev en formidabel succé bland operatörer och driftpersonal.

När de första STRIC:na levererades avvecklades Tvx 600, efter bara ett par års drift, till mångas besvikelse.

Propåer framfördes om att TVX 600 borde användas som växel i STRIC.

Upphandlingen av STRIC innebar att kommunikationsfunktionen var integrerad med datorsystemet samt att ansvaret för val av teknik och tex erforderliga växelfunktioner för att uppfylla FMV kravspecifikation var vald leverantörs enligt upphandlingsavtalet. Följaktligen var det omöjligt att ställa krav på att byta växelfunktion i STRIC utan att omförhandla hela avtalet och befria leverantören från en del av avtalat ansvar.

När STRIC levererades till FKCM resp FKCS avvecklades TVX 600 efter att ha fungerat som planerat på ett förtjänstefullt sätt.

Efter nedmontering av TVX 600 återsåldes dessa till Reuters till ett reducerat pris.

Sammanfattning

Den tekniska utvecklingen inom telefonväxelområdet har varit mycket påtaglig. Från att ha baserats på elektromekanisk utrymmeskrävande analog teknik till att byggas med integrerad digital mikrokretsteknik.

De tidiga telefonväxlarna krävde manuell betjäning och att anslutna abonnenter var utbildade att använda signalinduktor vid såväl etablering som avslut av samtal. Denna procedur förenklades vid övergång till CB-system då anrop respektive slutmarkering skedde med lyft respektive påläggning av handmikrotelefonen. Nästa stora förändring skedde när de automatiska telefonväxlarna introducerades. Abonnenterna kunde då med hjälp av fingerskiva/knappsats själva initiera samtal. Den teknik som möjliggjorde detta var ett antal olika kopplingsmatriser exempelvis Ericssons 500-väljare och Televerkets koordinatväljare. Styrningen av kopplingsmatriserna skedde med elektromekaniska reläer i speciellt utvecklade register som medgav val av önskad samtalsetablering.

I takt med utvecklingen av datatekniken började tankarna på att ersätta de elektromekaniska registren med datorer. Detta skedde ofta med speciellt utvecklade datorer med begränsad bearbetningskapacitet och minnesutrymme. Programmeringen av dessa datorer var mycket maskinnära och krävde mycket arbete. Med tiden och den snabba utvecklingen inom mikroelektronikområdet utnyttjades alltmer kommersiella kretsar och datorer. Högnivåprogrammering och programmeringshjälpmedel utvecklades alltmer. Den fysiska volymen hos växlarna minskade drastiskt.

Ytterligare ett steg i utvecklingen inträffade när den under 80-talet introducerade IP-tekniken fick allt större genomslag. Traditionella telefonväxlar ersätts nu i många tillämpningar och ökande utsträckning av IP-routrar med avancerad styrning.

Den tekniska utvecklingen framgår av de princip- och blockscheman som lagts in, allt från de enkla proppväxlarna till de programminnesstyrda växlarna, i exempelvis AXT-familjen. Denna utveckling har medfört att försvarets tekniska skolor successivt har fått utbilda på alltmer komplicerad materiel.

Exempel: [Utbildning på digital nätförmedlingsväxel TvX 422](#) (TIFF nr 1/93)

I nedanstående dokument finns mer att läsa om telemateriel i FV:

[Utvecklingen av flygvapnets telekommunikationssystem 1990-2005](#) (1 MB) (F03/09) Författare: Bernt Söreskog.

[Utvecklingen av Flygvapnets telefoni- och transmissionssystem](#) (6 MB) (F03/05) Författare: Bertil Nilsson.

[Flygbassystem 90](#) (2 MB) (F02/09) Författare: Jörgen Rystedt.

[Flygvapnets transportabla radiolänkar 1948-2000](#) (8 MB) (F05/06) Författare: Göran Kihlström.

[Försvarets Fasta radiolänknät Försvarets Telenät](#) (Inskannat av AEF)

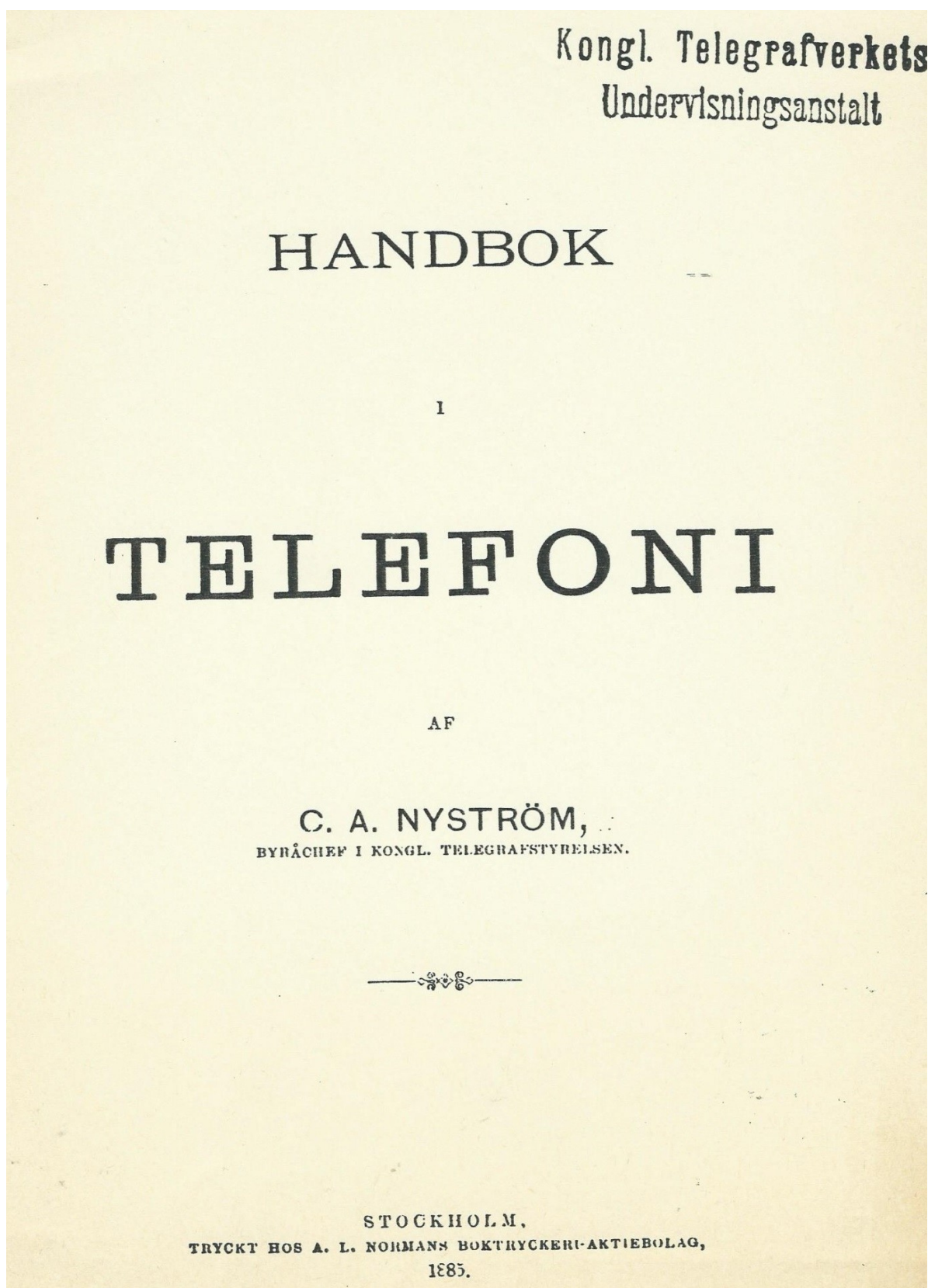
[Försvarets telenät Systembeskrivning 2003](#)

Försvarets telenät Systembeskrivning 2015 (M7773-001001)

Bilagor

Bilaga 1

Handbok i telefoni (1883)



Kap. 1.

Telefonapparaten och dess begagnande.

§ 1. En fullständig telefonapparat består af följande hufvuddelar:

en *anropsapparat*, induktor, hvarmed signaleras;

en *ringapparat*, klocka, hvarå signal uppfattas;

en *talapparat*, mikrofon, hvarigenom talas;

en *hörapparat*, handtelefon, hvarigenom höres; och dessutom

ett *batterielement*, tillbehör till talapparaten.

Fig. 1. Framställer till det yttre en Ericssons apparat, fig. 2 en Blakes (Bells) apparat, hvilka båda tele-

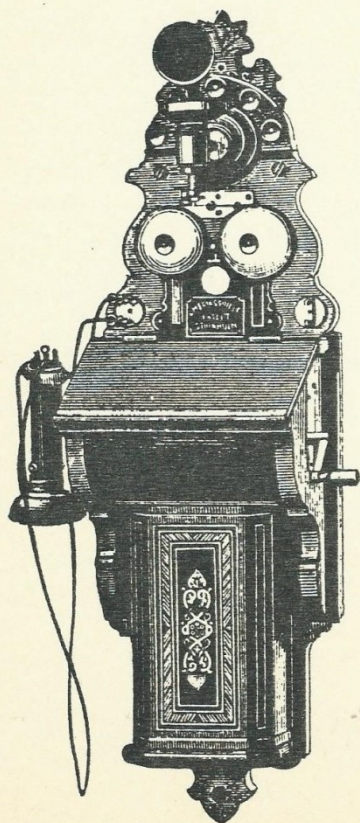


Fig. 1.

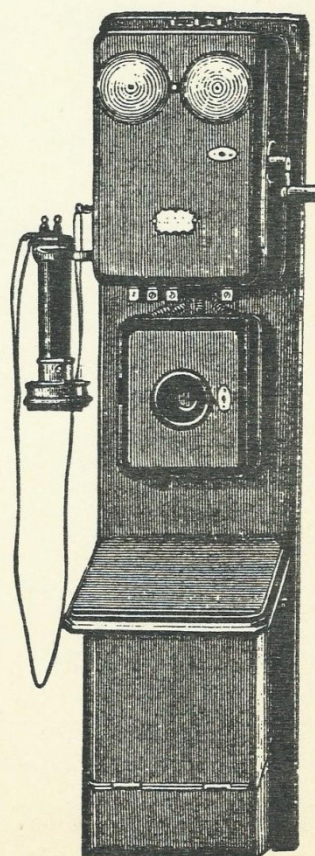


Fig. 2.

fonkonstruktioner äro de i vårt land mest förekommande.

Induktorn, medelst hvilken anropssignalen åstadkommes, är inrymd under klaffen på Ericssonska apparaten. På Blakes apparat är densamma insatt i det öfversta skåpet. Den vef, genom hvars kringvridande induktorn sättes i verksamhet, är på båda tillgänglig till höger på apparaten.

Klockan, hvilken skall sättas i rörelse af hvarje utifrån kommande signal, utgöres vanligen af tvenne metallskålar («klangerna»), jemte tillhörande kläpp mellan dem, befintliga på öfre delen af apparatens framsida. På äldre Ericssonska apparater användes endast en klockskål, då kläppen är placerad inuti denna. Klocka af förstnämnda slag ringer äfven för utgående signal.

Af de till talapparaten hörande delarne är den trattformiga ljuduppfångaren synlig utvändigt. På Ericssonska apparaten befinner sig densamma högst upp, uppburen af en från plinten (ryggstycket) utskjutande arm. Till Blakes mikrofon är den åter anbragt i dörren till mellersta skåpet.

Handtelefonen (fig. 3), uppfunnen af Bell, är upphängd till venster på apparaten.



Fig. 3.

Batterielementet är på Ericssons apparat insatt längst ned, bakom en skärm af lackeradtt bleck. På Blakes apparat finnes detsamma i nedersta skåpet.

§ 2. Inom hvarje telefontät förmedlas den ene telefoninnehafvarens (abonmentens) förbindelse med den andre af en *central-* eller *vexelstation*. Vid utförandet af den signalering, som måste föregå telefoneringen, är då att iakttaga följande:

A) *Af den anropande:*

1:o. Central- (eller vaxel-)stationen signaleras först; genom att kringvrída induktorsvefven tvenne hvarf, hvarunder handtelefonen ännu bör hänga kvar på sin plats.

2:o. För att mottaga svar från centralstationen, aflyfter man derefter handtelefonen och håller dess bredare (trattformiga) ända intill (venstra) örat under afvaktan på svaret. Detta svar, hvilket icke alltid kan erhållas ögonblickligen, består af ett enda ord, vanligtvis »halloh!» eller (heldre) »central'n».

Erhålles ej inom 10 à 20 sekunder något svar från centralstationen, upprepas den i 1:o omnämnda signalen, *hvarunder handtelefonen bör vara upphängd på sin plats* eller dess upphängningskrok eller klyka på annat sätt nedtryckt.

3:o. När man mottagit svaret, uppgifver man den persons nummer och namn, med hvilken man önskar tala. (Detta nummer, hvilket återfinnes i »förteckningen öfver abonnenterne», bör uppsökas, innan man gifver den i 1:o omnämnda signal). Med handtelefonen fortfarande vid örat inväntar man från centralstationen besked, huruvida ledningen till den ifrågavarande abonnenten är ledig eller ej.

4:o. Svaras från centralstationen »klart» eller »klart till..... (abonnentens namn eller nummer)», gifves ny signal medelst vefvens kringvrídande 3 à 4 hvarf, *hvarunder handtelefonen bör vara upphängd på sin plats* eller dess upphängningskrok eller klyka på annat sätt nedtryckt. Derefter sättes handtelefonen åter till örat för afvaktande af svar från den nu anropade abonnenten.

Erhålles ej inom 20 à 30 sekunder något svar från abonnenten, upprepas den i 4:o omnämnda signalen till denne hvarvid upphängningskroken eller klykan hålles nedtryckt samt vefven kringvrídes 5 à 6 hvarf.

Särskild erinran. Uti förteckningen kan vid en abonnents namn förekomma uttrycket »2 signaler». Vid signalering till sådan abonnent iakttages, att vefven vrides i tvenne från hvarandra tydligt skilda afdelningar.

5:o. När den anropade svarat »hallo» eller (heldre) uppgifvit sitt namn*), börjar man samtalet, helst genom uppgifvande af eget namn*).

B) för den anropade:

6:o. Så snart signal höres från klockan, tager man handtelefonen från dess plats och håller densamma, på det i 2:o uppgifna sätt, intill örat samt svarar så, som i 5:o omnämndes*).

C) för bådadera:

7:o. När samtalet är slut, upphänges handtelefonen; och *derefter gifves slutsignal* från båda hållen genom vefvens kringvridande minst $\frac{1}{2}$, högst 1 hvarf. Uraktlåtes sådan åtgärd, kan man på centralstationen ej veta annat, än att ledningarne äro fortfarande upptagna, hvadan de ej upplåtas åt annan abonnent, som kan vilja telefonera till någondera af de samtalande.

Omfattar hela förbindelsen endast tvenne telefonstationer, kommer signaleringen att inskränkas till de här ofvan under 4:o, 5:o och 6:o omnämnda åtgärder.

Hvad som särskildt är att iakttaga vid signalering från mellanstation anvisas i § 18, 19 och 22, på vaxelstation i kap. IV.

*) Abonnent sjelf uppgifver i allmänhet endast sitt tillnamn; t. ex. »här Bergqvist». Om i telefontätet äro intagne två eller flere abonnenter med samma tillnamn, bör tillika uppgifvas förnamn, titel eller yrke; t. ex. »här August Lundberg»; eller »här rådman Rydberg»; eller »här hyrkusken Johansson».

Annan person, som besvarar signal, uppgifver den lokal, i hvilken han befinner sig; t. ex. »här Bergqvists kontor»; eller »här August Lundbergs magasin»; eller »här rådman Rydbergs bostad».

§ 3. *Särskilda anvisningar* rörande telefoneringen:
Framför Ericssons apparat ställer man sig så, som synes af fig. 4, med munnen något ofvanför ljudtratten

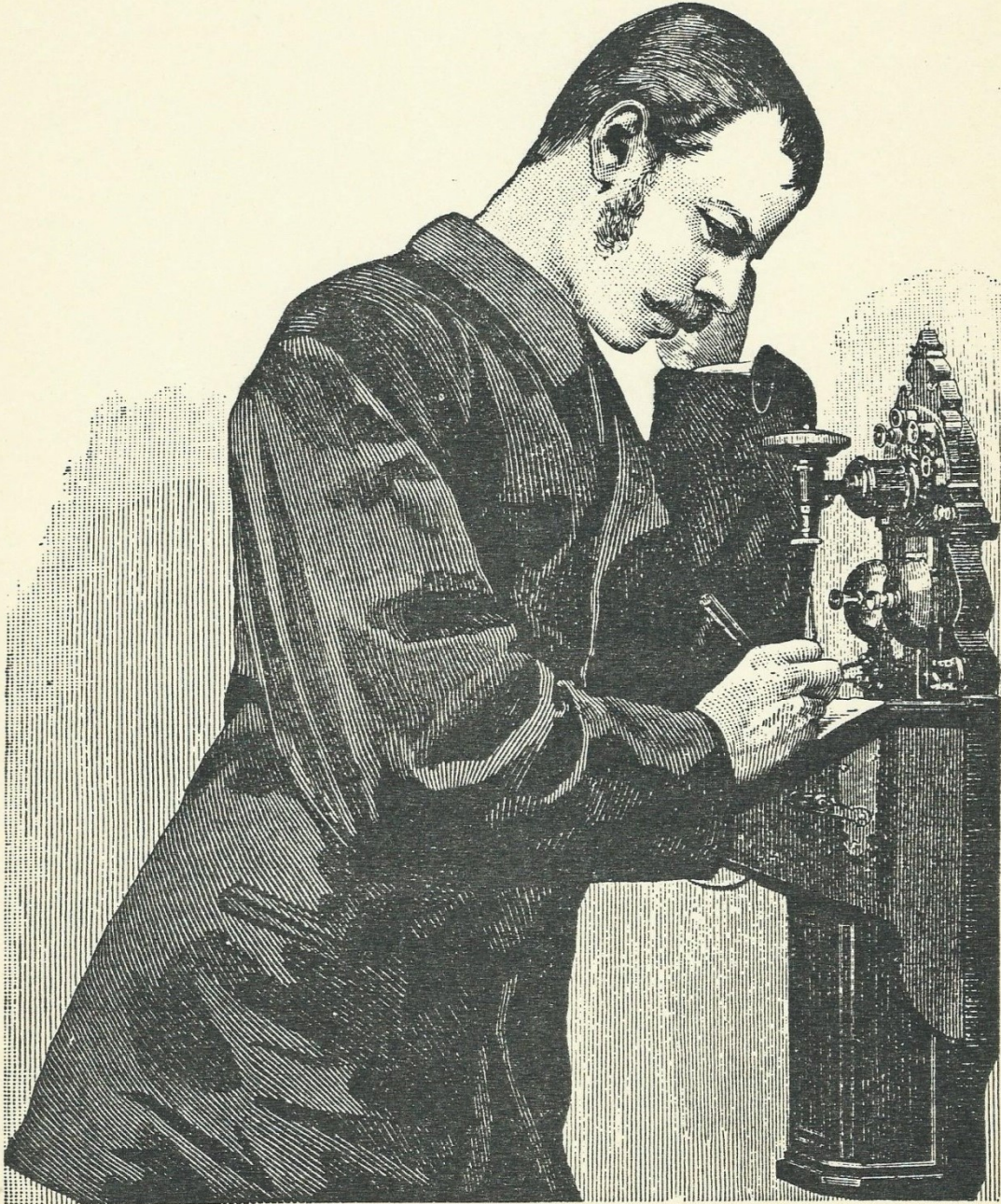


Fig. 4.

samt på 3 à 4 tums afstånd från denna. Man är då i tillfälle att med högra handen nedskrifva t. ex. ett

»telefonmeddelande» på ett å pulpetklaffen befintligt papper.

Använder man Blakes apparat, talar man midt för ljudöppningen, på ett afstånd af nära 1 fot från densamma. Vill man af någon anledning tala helt lågt, ställer man sig närmare apparaten. Nedskrifning af »meddelande» sker mot särskildt stöd.

Orden böra uttalas tydligt, så att hvarje stafvelse eller till och med hvarje bokstaf kan för sig urskiljas. Rösten bör vara jemn och fast. På normalt afstånd från apparaten bör man ingalunda anstränga rösten; *ganska ofta höres talet tydligare, när rösten är dämpad.* Särskildt är detta fallet, när det från handtelefonen liksom »slår lock» för örat. I detta fall bör den talande uppmanas att tala saktare eller på större afstånd från apparaten.

Skulle man ej lyckas åvägabringa signalering eller telefonering, bör man i första hand misstänka, att man dervid icke går till väga på föreskrifvet sätt. Ofta är anledningen till signaleringens misslyckande den, att handtelefonen, under det induktorsvefven kringrides, icke är upphängd i sin klyka, hvadan klykans häfstång befinner sig i orätt läge. Någon gång kan det ock hända, att belastningen med handtelefonen är otillräcklig för att bringa häfstången i det nedre läget; och bör man då med handen hålla densamma nedtryckt under signalgifningen.

§ 4. Inträffar åskväder, är det försigtigast att icke använda telefonapparaten, hvilken då kan sjelf behöfva skyddas mot de atmosferiska urladdningarne af electricitet. Visserligen finnes på apparaten anbragt en *åskledareinrättning*; men det är icke gifvet, att denna alltid förmår helt och hållet afläda de urladdningar, som kunna skada apparaten. Ofta är dock åskledaren så an-

ordnad, att densamma genom särskild åtgärd — proppflyttning — kan sättas i stånd att lemna fullkomligt skydd.

Fig. 5 föreställer den på Ericssonska apparaten anbragta åskledaren, sedd uppifrån. En metallpropp finnes vanligen insatt i förvaringshålet 0 (i den längsta skifvan).

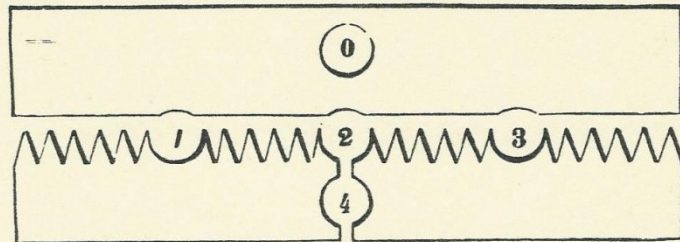


Fig. 5.

För att skydda apparaten, flyttar man denna propp till hålet 2, hvarigenom han kommer att förena alla tre skifvorna sinsemellan.

En del af de till Blakes apparat hörande åskledarne äro ock inrättade för de inre delarnes förbistängande medelst propp. En dylik åskledare är afbildad i fig. 6,

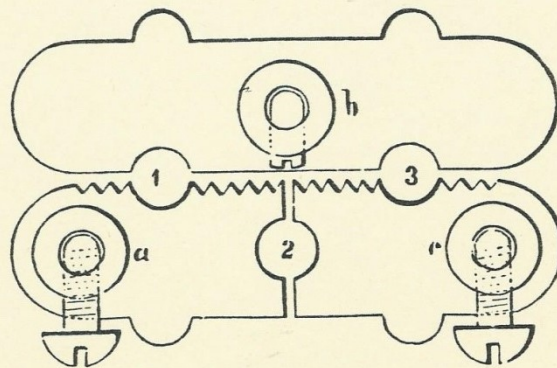


Fig. 6.

sedd uppifrån, och i fig. 7, sedd från sidan. Förvaringshålet för proppen är borrhadt i trästycket, på

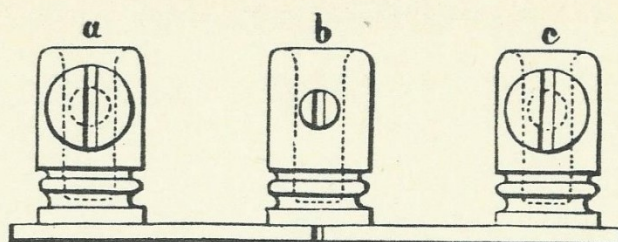


Fig. 7.

hvilket metallskifvorna äro anbragta. Vid åskväder flyttas proppen till hålet 2, så att han kommer att för-ena de båda kortare skifvorna sinsemellan*).

a, b och c äro s. k. ytterkontakter för lednings-trådars upptagande.

Fig. 8 visar en annan konstruktion af åskledaren på Blakes apparat. För att medelst denna stänga förbi apparatens inre delar, behöfde man hafva till hands en

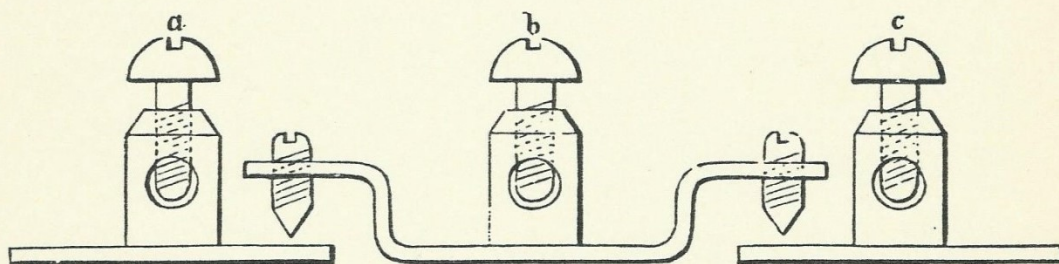


Fig. 8.

blank tråd (af koppar eller messing), att lindas omkring de tre skrufvarne a, b och c. Man kan ock kasta en nyckelknippa öfver dem.

*) I allmänhet påträffas ej proppar å de af Stockholms Bell Telefonaktiebolag utlemnade apparater. Åsidosättandet af proppars aflemnande är afsigtligt, enär desamma gifvit anledning till trassel, derigenom att en i förbistängningshållet insatt propp stundom der blifvit qvarglömd, till följd hvaraf apparaten blifvit oåtkomlig för signalering, hvilket då af allmänheten tillskrifvits fel i ledningarne eller apparaten, men naturligtvis icke egen försummelse.

Bilaga 2

Begreppen TAKKOM och ”Falsk A-identitet”

TAKKOM står för realiseringen av de speciella kraven för tal- och datakommunikation mellan taktiska operatörer och enheter i FV strilsystem. Begreppet lanserades i samband med att en stor del av kommunikationen mellan anläggningar lades om från fasta förbindelser till förmedlade i ATL.

Omläggningen från fasta till förmedlade förbindelser påbörjades i slutet på 1970-talet vid införande av transportabla ledningscentraler (Rrgc/T) och transportabla radarstationer (PS-860 och PS-870). Anledningen till omläggningen var att kommunikation via fasta förbindelser var oekonomiskt och inte tillräckligt flexibelt. Förmedlade förbindelser gav även högre sambandssäkerhet.

För att lösa de taktiska kommunikationsbehoven för de mobila systemen utvecklades AXT 101 som är en programminnestyrd abonentväxel med digitalt väljarsteg. Till AXT 101 hör också operatörsutrustningar bestående av headset och kommunikationspaneler. Operatörsutrustningarna underlättar och effektiviserar operatörernas arbete. En knapptryckning är tillräckligt för att etablera en förbindelse.

AXT 101 utvecklades, bland annat, för att användas för inbördes kommunikation mellan operatörer samt mot operatörer i andra fasta och mobila anläggningar via de militära och publika telefonnäten över uppringda eller fast uppkopplade förbindelser.

De taktiska operatörernas talkommunikation kännetecknas av att samtalsfrekvensen är hög och samtalstiden i regel är kort samt att kraven på tillgänglighet, snabbhet, säkerhet och flexibilitet är högt ställda.

För en operatör är det viktigt att förbindelseetablering är snabb och sker med endast en knapptryckning av en expeditionsomkastare/(Eo) på kommunikationspanelen vid utgående anrop respektive besvarande av inkommande anrop. Inkommande anrop skall också kunna relateras till uppringande motabonnet på samma sätt som vid kommunikation över fasta förbindelser.

Kommunikationspanelen innehåller ett antal expeditionsomkastare för anrop samt för speciella funktioner. Till varje anrops-Eo hör två lysdioder varav den ena indikerar inkommande anrop till den tillhörande linjen och den andra lysdioden indikerar att linjen är upptagen. Till varje anrops-Eo hör också en signering bestående av en lysdiodmatris som ger alfanumerisk information om linjens beteckning.

Från systemoperatörens dataterminal tilldelas varje operatör de linjer som operatören skall kunna nå för att kunna utföra aktuella arbetsuppgifter. Förbindelserna kan vara fasta eller långtidsuppkopplade uppringda (semipermanenta). Linjernas beteckning anges automatiskt på kommunikationspanelen vid inloggning på operatörsplats.

ATL var i början på 1980-talet uppbyggt med moderna nätväxlar av typ AKE-129 och ETSS som medgav förmedling av analoga förbindelser samt erbjöd viktiga tjänster som DTMF-signalering, prioritet och sluten användargrupp. Överföring av A-identitet var inte möjlig. Största delen av transmissionen i abonentledning och trunkförbindelser var analog- även om digitalisering pågick genom införande av PCM-transmission vid utbyggnad och nyetableringar. ATL uppfyllde användarnas krav på flexibilitet, sambandssäkerhet och diversitet genom, bland annat, routingsystemets funktion att välja alternativa framföringsvägar vid skador i transmissionsnätet.

För att uppnå samma tillgänglighet och snabbhet vid uppkoppling vid talkommunikation för taktiska operatörer vid kommunikation över förmedlade förbindelser som för fasta infördes långtidsuppkopplade (semipermanenta) förmedlade förbindelser. Detta innebär att för att en samtalsförbindelse skall

kunna garanteras tillgänglig kan en förmedlad förbindelse hållas uppkopplad under längre tid och förbindelsen kopplas inte ned vid avslutat samtal. Operatören frigörs dock för andra samtal.

Långtidsuppkopplade förmedlade talförbindelser realiserar i AXT 101 i en speciell långtidkopplingsenhet (LTE) som fungerar så att en förbindelse som är kategoriserad att vara långtidsuppkopplad efter uppringning hålls uppkopplad och testas kontinuerligt genom sändning och mottagning av en inombands tonsignal (2100 Hz) för att verifiera att förbindelsen förblir uppkopplad. Vid avbrott i mottagning av tonsignalen kopplar LTE ned förbindelsen och återuppringer därefter automatisk tills mottagning av tonsignalen fungerar.

Bilaga 3

Utdrag ur ”Taktisk telefonutrustning AXT, Allmän beskrivning”, AXT M7773-262200

Inom telekommunikationsområdet har det svenska försvaret under hela efterkrigstiden satsat på effektiva tillförlitliga systemlösningar och produkter för att tillgodose de operativa och taktiska krav som moderna ledningssystem ställer.

Inom transmissionsområdet skedde tidigt en övergång till digital teknik och inom förmedlingsområdet utnyttjades programminnesstyrda växlar redan i slutet på 60-talet.

När det i mitten på 70-talet var aktuellt att anskaffa sambandssystem till försvarets nya radarstationer var det ganska naturligt att välja en lösning baserad på programminnesstyrda digitala växlar. Den familj av taktiska telefonutrustningar, AXT, som då introducerades inom det svenska försvaret har sedan fått en stor spridning inom olika applikationer. Det finns nu betydligt mer än hundra utrustningar i drift inom landet.

Leverantören har även sålt betydande antal till andra länder.

"Taktiskt telefonutrustning AXT, Allmän beskrivning" vänder sig i första hand till den tekniska personalen vid flygvapnets stril-anläggningar och baser, men även till operativ personal och andra som önskar fördjupa sin kunskaper om AXT.

Beskrivningen är även avsedd att användas som ett komplement till AXT kapitlet i funktionsbeskrivningen för respektive stril-radaranläggning samt som kursmaterial vid grundläggande AXT-utbildning.

Beskrivningen är utarbetad av Telub Inforum AB i samarbete med Flygvapnets Halmstadsskolor, F4/FMFS, på uppdrag av Försvarets materielverk, Telekommunikationsbyrån. Som underlag vid framtagningen har använts Ericssons systembeskrivning för berörda AXT-stationer samt F14/FMFS kursmaterial till "AXT-Grundkurs".

Förhoppningen med den här beskrivningen är att både tekniker och operativ personal ska få en allmän inblick i AXT-systemens uppbyggnad, funktion och teknik.

AXT är Ericssons produktkod för en familj datorstyrda digitala telefonväxlar som företaget utvecklar och tillverkar. Ett antal siffror efter koden betecknar olika typer och varianter av produkten.

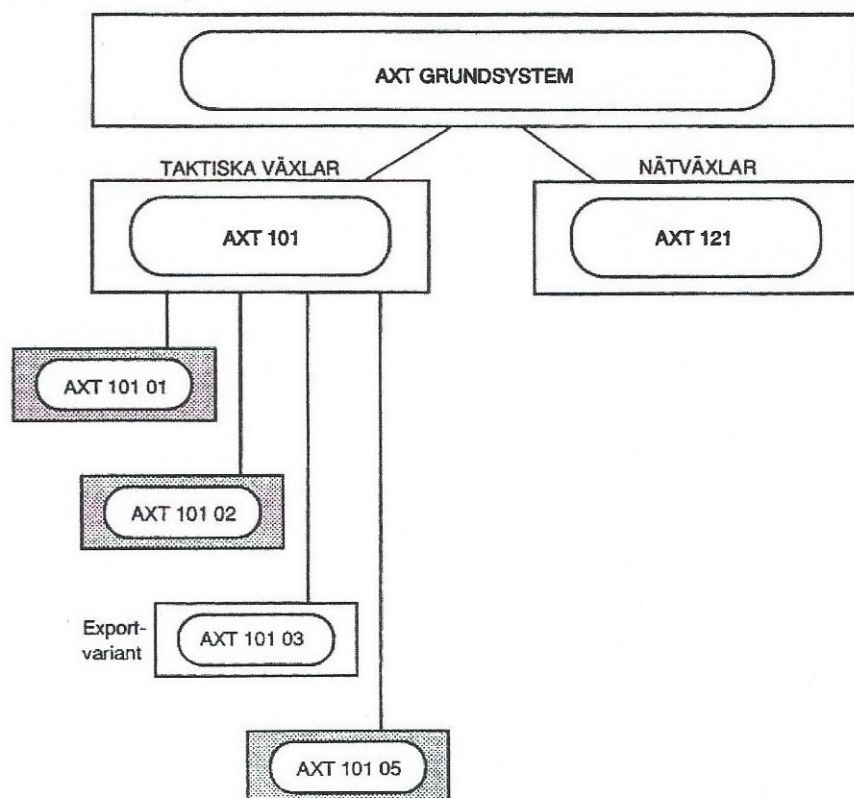


Bild 1. AXT-familjen

Denna bok behandlar de varianter av AXT 101 som används i fasta och transportabla anläggningar inom försvaret, främst stril-anläggningar och flygbaser. Nedan anges varianternas beteckning, de typer av anläggningar där AXT-stationerna för närvarande används (årsskiftet 1991-92) samt försvarets benämning.

Variant	Anläggning	Benämning
AXT 101 01	PS-860 med RIR (rrgc/T)	Telefonutrustning 8601, 8602, 8603
AXT 101 02	Rrgc/F, lfc, Bas 90, PS-870	Telefonutrustning 8604, 8605, 8606, 8610
AXT 101 05	Bas 90	Televäxel 420

En AXT-station kombinerar två funktioner. Den är dels en taktisk växel, dels en abonnentväxel (PABX). AXT 101 01 saknar dock vissa abonnentväxelfunktioner.

I funktionen taktisk växel ingår primärt att förmedla telefontrafik mellan operatörer inom anläggningen samt mellan operatörerna och interna och externa förbindelser. Operatörerna kommunicerar med AXT via avancerade operatörsplatsutrustningar, operatörspaneler, där en knapptryckning är tillräcklig för att etablera en förbindelse eller besvara ett anrop. Till varje knapp hör ett teckenfönster som anger förbindelsens eller motabonnentensbenämning. Vid omfördelning av linjerna anges automatiskt de nya benämningarna.

Om en operatör tvingas byta operatörsplats, t ex vid en skada eller ett fel, slår han sin identitetskod från den nya platsen. Hans förbindelser kopplas då automatiskt in.

I abonnentväxelfunktionen ingår att ansluta telefonabbonenter och, i vissa fall, telefonister och erbjuda dessa de tjänster som finns i moderna PABX.