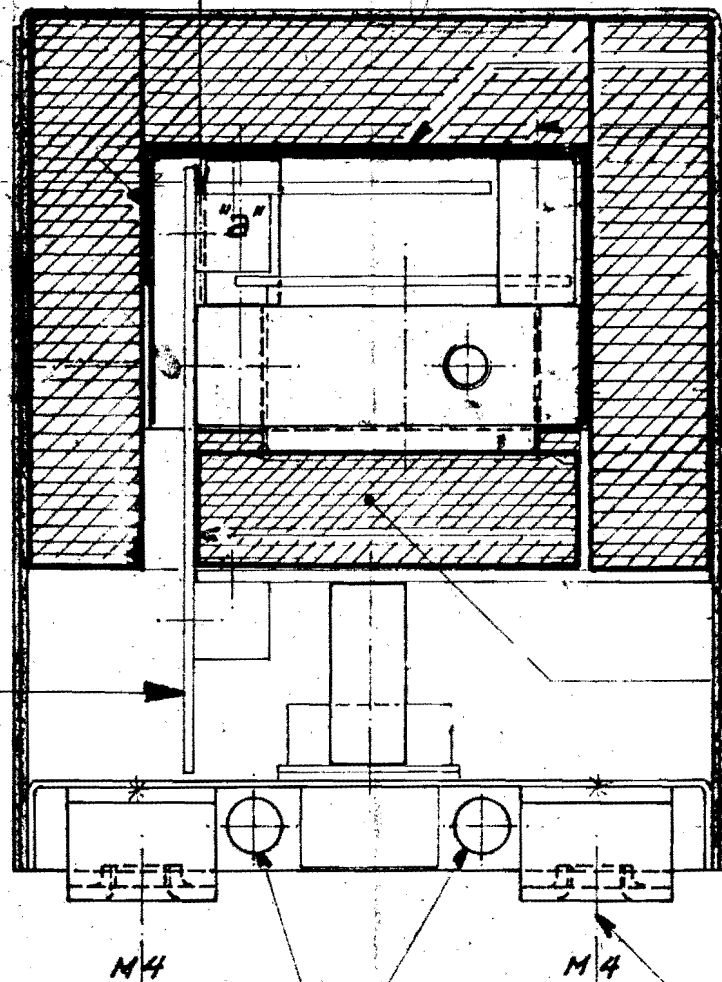


Assemblee Controle (027403)
Pilote 622 - 027418

- Déposer 1 goutte de soudure à l'étain dans
chaque trou pour fixer l'embase dans
le capot

OPERATION A EFFECTUER UNE FOIS LE PILOTE DERIVE.

Note : avant le montage du C.I. (11) emmancher sur la colonnette "2" 10 mm de
gaine rétractable ϕ int.: 5 (afin d'éviter un contact avec une patte de résistances.)



Ecran Thermique (800990)

2 Vis 2,5 (630232)

0-4

Pour fixation embase

N° Code des cales.		
	622	Serie 620
1	801073	801076
2	801074	801077
3	801296	801075

Positionnement des isolants thermiques dans le capot.

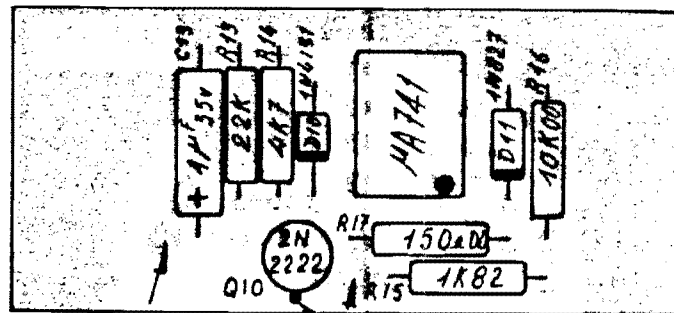
Ces cales en Ecotoam seront montées
dans le capot
Lorsque ce capot sera positionné sur
pilote ces cales seront maintenues
ensemble par leurs propres pressions

11 SEP. 1984

B	027418. 801072 -> 801296	.5		14.11.7				
Ind.	Modifications	Nom.	Verif.	Date				
Traitement: _____		Matiere: _____						
Protection: _____		Tul. gén.: _____	Echelle: 2					
Etudié: _____		Dessiné: Chaze		Verifié: ch	Date: 14-02-74			
Ce document ne peut être communiqué ni reproduit sans autorisation								
PILOTE 620					02062. 000-		9 3 1 2 4 4 B	

adret Av. Vladimir KOMAROV
ae 78. TRAPPES
electronique Tel. 462. 83. 50

Ensemble: Pilote 622-623-624-
029977-029978-029979-625



Replier Yergot
vers le haut


A

B

12 SEP. 1984

- > Douille test
- > Rivet XC 39
- > Plot à fourche
- Rivet XC 42
- Broche male (coté CI)
- Broche femelle

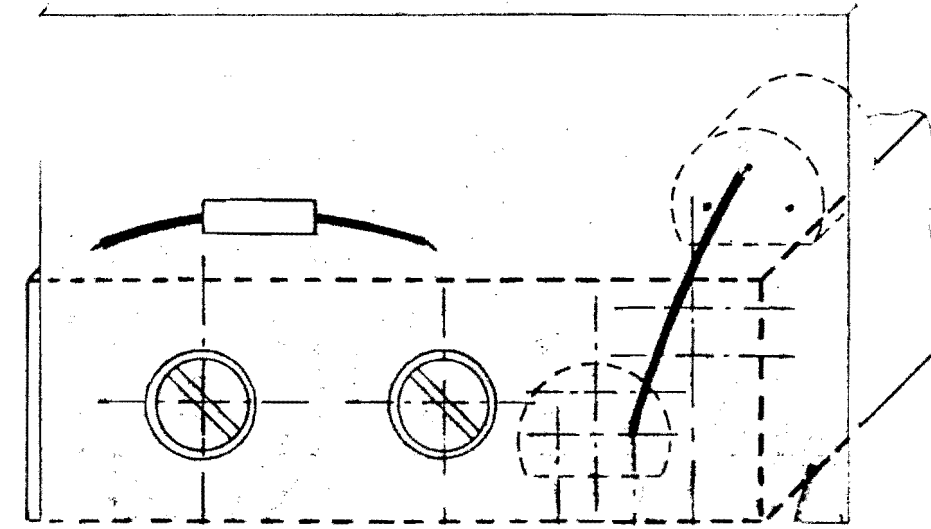
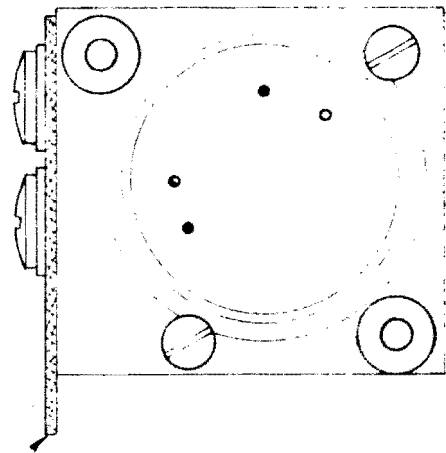
B	Ajout rep A et B. (Mod 0000792)	✓		20.07.82				
Ind.	Modifications	Nom	Vérif.	Date				
Traitement: _____		Matière: _____						
Protection: _____		Tol. gén.: _____		Echelle: _____				
Etudié: _____		Dessiné: <i>Sousson</i>		Vérifié: _____		Date: <i>28.10.1977</i>		
Ce document ne peut être communiqué ni reproduit sans autorisation								
CABLAGE				02 7018		9 3 2 5 2 9 B		



12-14 Av. Vladimir KOMAROV
78190 TRAPPES - FRANCE
Tél. 051.29.72
R.C. VERSAILLES
B.679805077

Ensemble: *Alimentation*
Pilote - 622

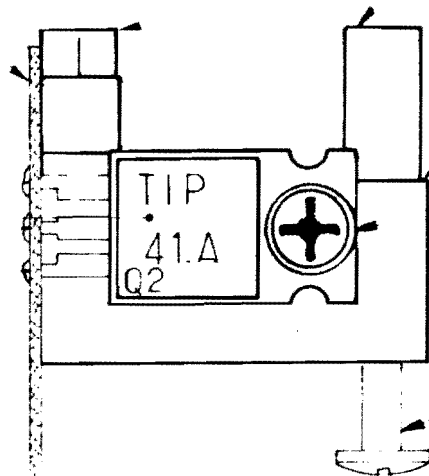
Montage du QUARTZ
Voir Plan 941446



C.I. de Liaison 027416
Plan 932530 *v. nota **

2 Entretoises 80027307 Long=10

Mettre de la graisse Thermo-
conductrice 690048 entre le
TIP 41A et le radiateur



Radiateur 80027232

1 Vis 3x6 61000306
1 Rond Event 63010300

2 Vis 2,5x16 61301116

1 Rondelle isolante 636003100 côté broche
N°5 de la prise 3 pts

C.I. de Sortie 027417

C.I. Alim 027018
Plan 932529 *v. nota **

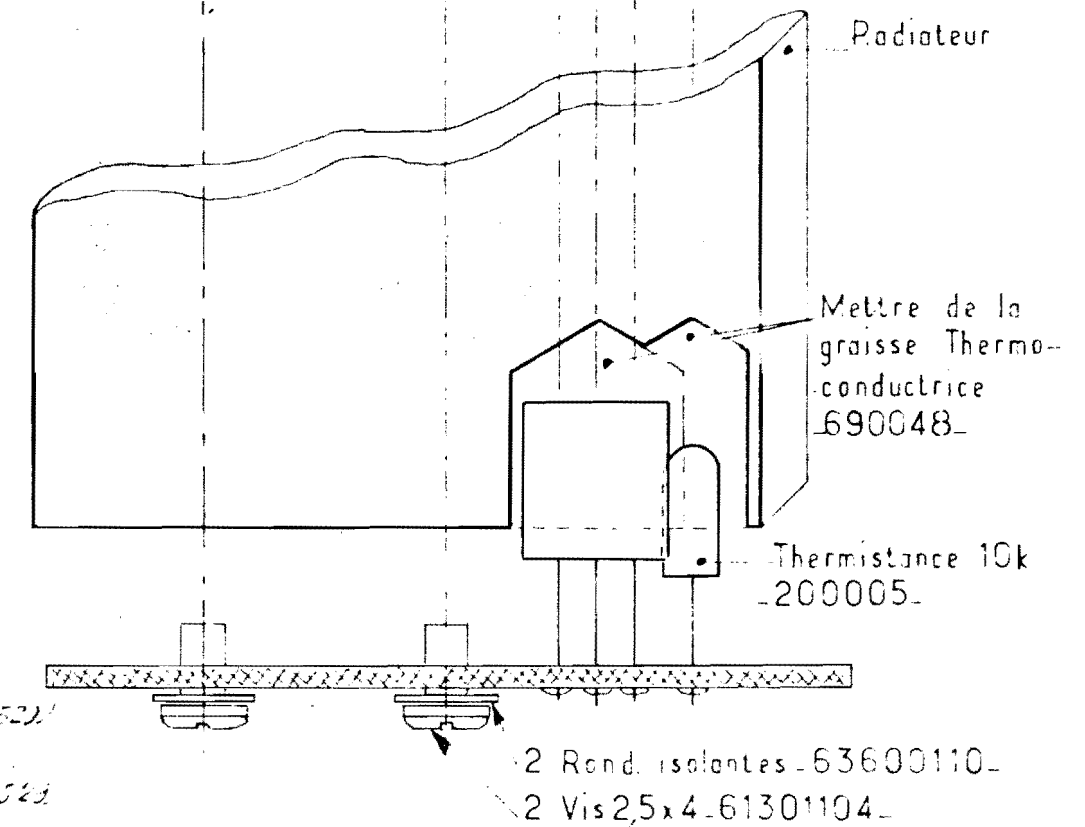
Fil étamé 8/10

2 Vis 3x6 61000306

2 Entretoises 80027306 Long 12

Connecteur 14090128

*Nota ** - Relier le point A (Plan 932529)
ou point A (Plan 932529)
Relier le point B (Plan 932529)
ou point B (Plan 932530)



Radiateur

Mettre de la graisse Thermo-
conductrice 690048

Thermistance 10k
200005

2 Rond. isolantes 63600110

2 Vis 2,5x4 61301104

Vue suivant 'A'

Passer le fil dans
le trou de l'embase

Embase 80027131

2 Rond. event 63010300

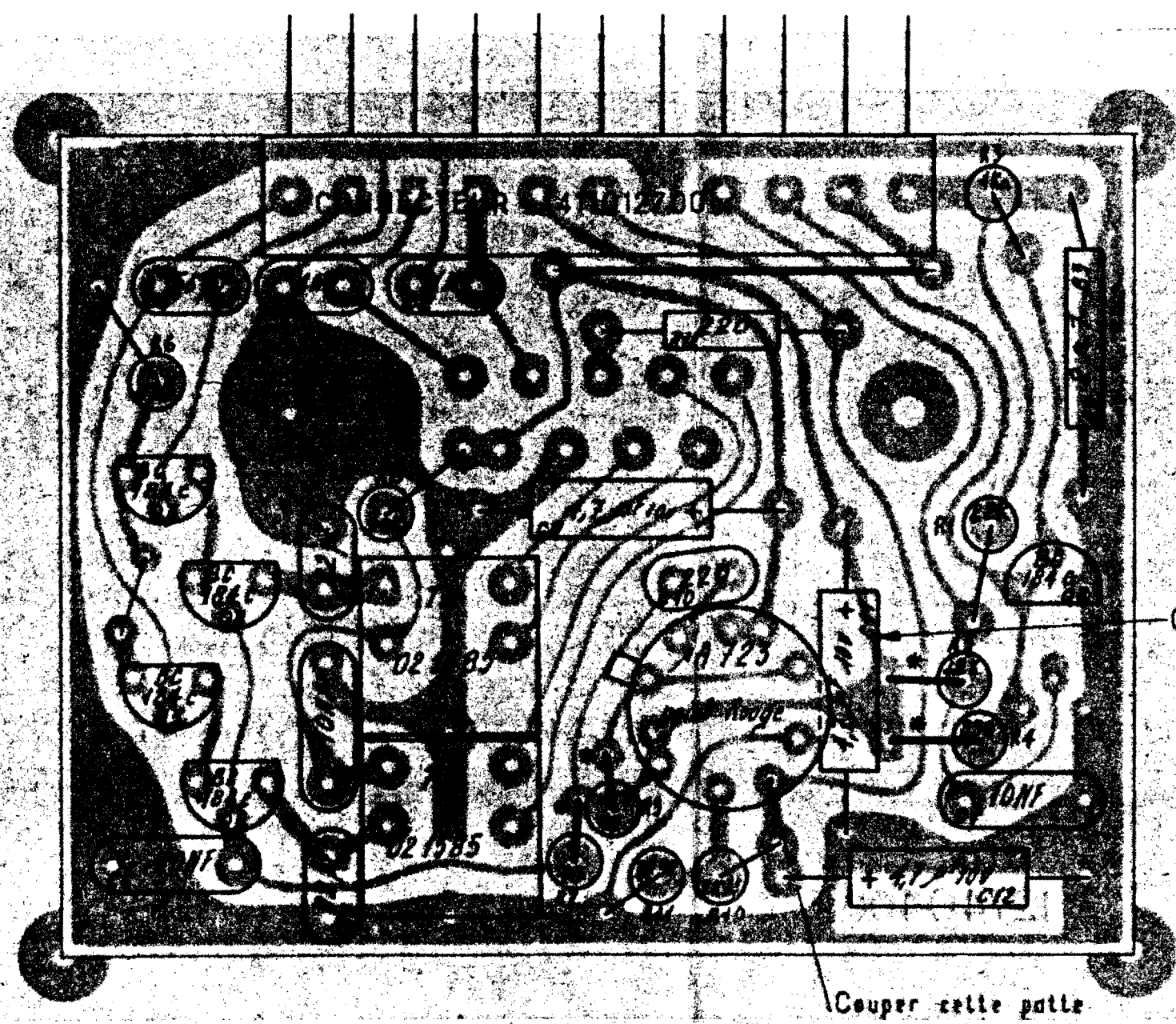
2 Vis 3x6 61000306

12 SEP 1984

B	Modif 0000792	✓		20/07/82					
Ind.	Modifications	Nom	Vérif.	Date					
Traitement: _____		Matière: _____							
Protection: _____		Tol. gén.: _____		Echelle: _____					
Etudié: _____		Dessiné: SOLISSON		Vérifié: _____		Date: 22.02.78			
Ce document ne peut être communiqué ni reproduit sans autorisation									
ASSEMBLAGE CONTROLE 027418								Ensemble: PILOTE 622	
91312151313									

adret
ae
electronique

12-14 Av. Vladimir KOMAROV
78190 TRAPPES, FRANCE
Tél. 051.29.72
R.C. VERSAILLES
B. 679805077



Cabler le condensateur avant le 4A723

Couper cette patte

13 SEP. 1984

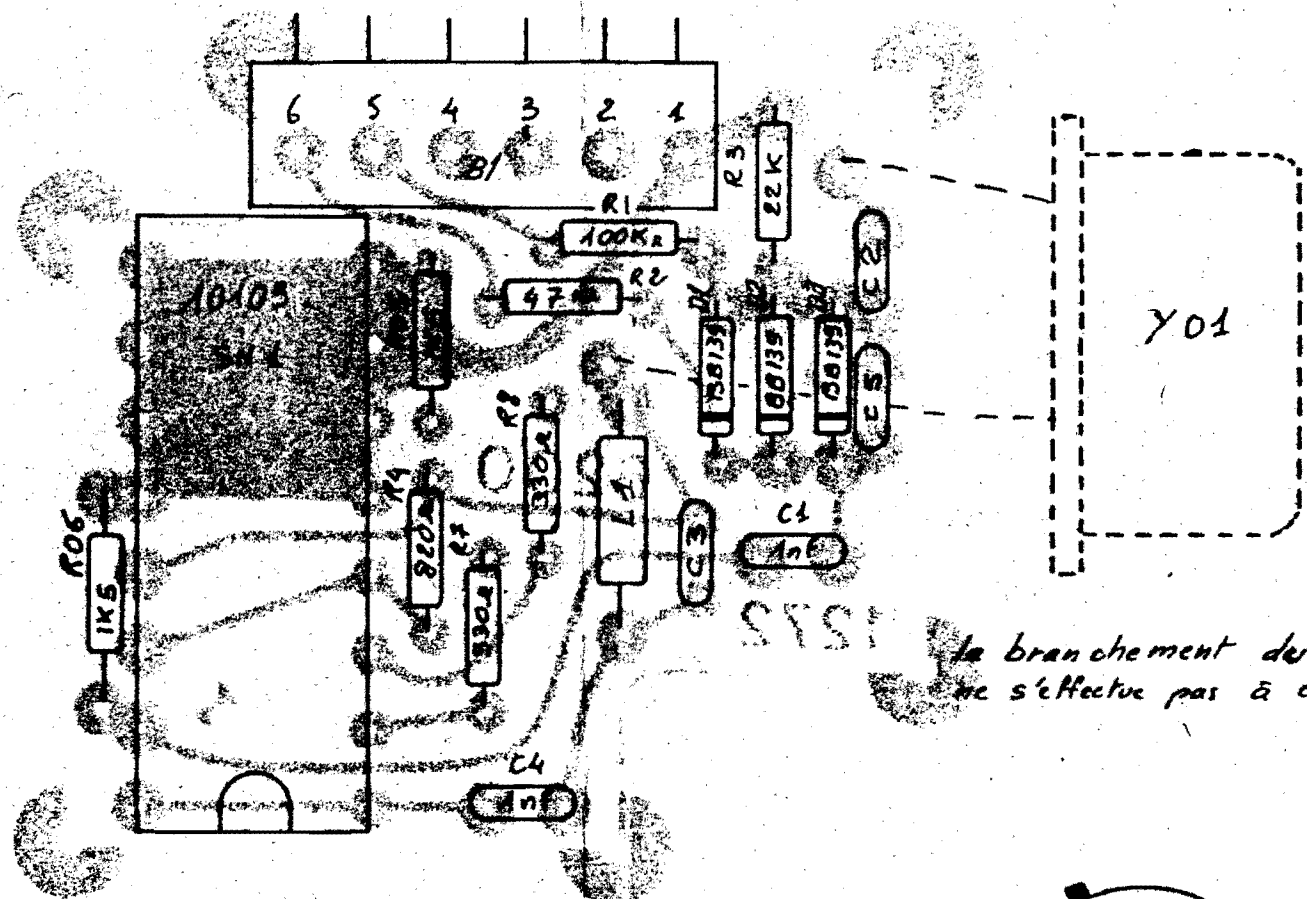
12740401

NOTA: Les 4 résistances marquées * seront isolées avec du souplisso

Ind.	Modifications	Nom	Vérif.	Date					
Traitement: _____			Matière: _____						
Protection: _____			Tol. gén.: _____		Echelle: _____				
Etudié: _____		Dessiné: <i>SOISSON</i>		Vérifié: _____		Date: <i>22.2.78</i>			
Ce document ne peut être communiqué ni reproduit sans autorisation									
CIRCUIT de SORTIE						027417		9 3 2 5 5 4 A	

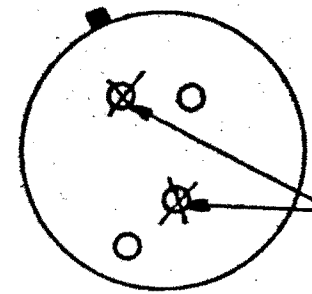
adret
ae
electronique.
12-14 Av. Vladimir KOMAROV
78190 TRAPPES . FRANCE
Tél. 051.29.72
R.C. VERSAILLES
B.679805077

Ensemble: PILOTE 622



			621	
Valeurs	622	623	624	625
Y01	5MHz	10MHz	15MHz	16MHz
C03	150pt	100pt	68pt	56pt
C05	47pt	47pt	27pt	27pt
L1	6,8uH	2,7uH	1,5uH	1,5uH
Valeurs montées au niveau du 02				

le branchement du Quartz ne s'effectue pas à ce niveau.



couper les pattes à 3mm de l'embase.

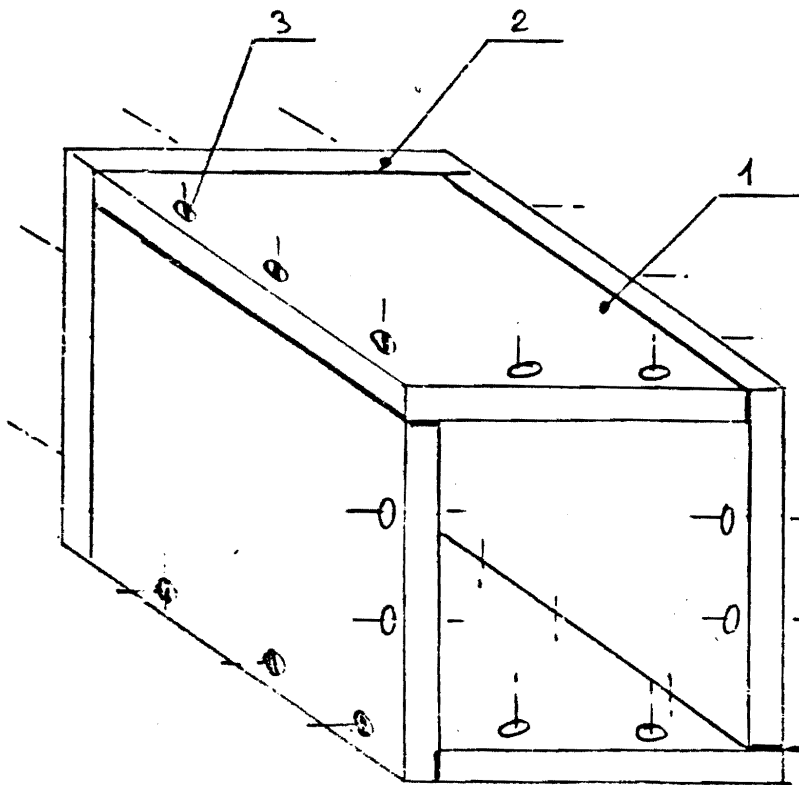
Quartz vu de dessous.

12 SEP. 1984

Ind.	Modifications	Nom	Vérif.	Date
Traitement:		Matière:		
Protection:		Tol.gén.:	Echelle: 4	
Etudié: JIF	Dessiné: JIF	Vérifié: <i>NPS</i>	Date: 28/01/79	
Ce document ne peut être communiqué ni reproduit sans autorisation				
CABLAGE			027252	932757A

VE 12-14 Av. Vladimir KOMAROV
78190 TRAPPES, FRANCE
Tél. 01.29.72
R.C. VERAILLES
9.97906077

Ensemble: oscillateur pilotes 622
624-625 (1012-Quartz 2111)



Coller a / les champs
a l'acétate

Rep	Designation	N°	Qte
1	Côte	942337	4
2	Couvercle	942338	1
3	Vit F/90 MZ-40	6113 412100	20

Nota Dans ce capot doit entrer librement l'embase N° 94 1438

11 SEP. 1984

Ex 70A1P

Ind.	Modifications	Nom	Vérif.	Date

Traitement: _____		Matière: <i>V. u. depuis</i>	
Protection: _____		Tol. gén.: _____	Echelle: <i>1/1</i>
Etudié: _____	Dessiné: <i>E</i>	Vérifié: <i>E</i>	Date: <i>7.10.77</i>



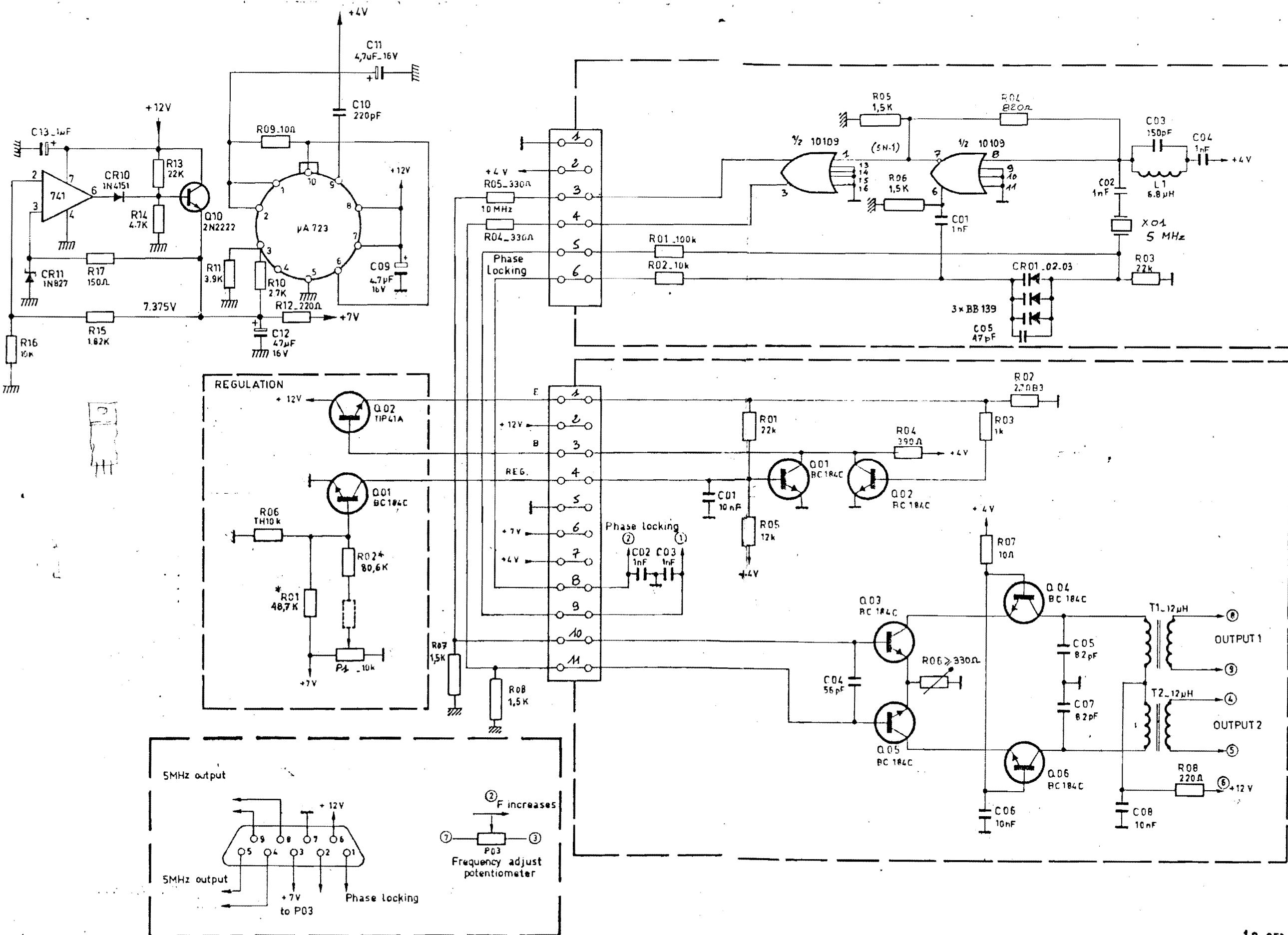
12-14 Av. Vladimir KOMAROV
78190 TRAPPES. FRANCE
Tél. 051.29.72
R.C. VERSAILLES
S. 879808077

Ensemble: _____

Ce document ne peut être communiqué ni reproduit sans autorisation

CAPOT (ASSEMBLAGE)

942336A



12 SEP. 1984 PLATE VII_12

A: modif n° 8 de 9A/84

Ce document ne peut être réimprimé ni reproduit sans autorisation.			DATE: JUIN 1975/77
ETUDE	DESSIN	VERIFIE	PAGE: 1/1
ACORT			970622B

622 MASTER OSCILLATOR

FFV Underhäll
Eskil Eriksson
avd. AM 57
732 81 Arboga

‡
12986 SAVENIC S
ADREL 697821F

LE 11 SEPT 84 NB 9067

=====

YOUR REF : MSG 8238/HH

TO ADJUST THE FREQUENCY STANDARD YOU NEED TO MODIFY, THE VALUE OF A CAPACITOR IN THE PILOT. IT IS THE CAPACITOR WICH IS SERIALLY WITH THE X-TAL AT ONE END OF THE POTENTIOMETER YOU MUST HAVE - 5 HZ AND AT THE OTHER END + 1 HZ (ABOUT) WE HAVEN'T SERVICE MANUAL FOR 4201. I WILL SEND YOU TODAY DIAGRAMS AND PROCEDURE

REGARDS - D. WATRIN/ADRET ELECTRONIQUE‡
12986 SAVENIC S
ADREL 697821F



INSTRUMENTATION ELECTRONIQUE DE MESURE

ANKOM Av. Vladimir Komarov - B.P. 33
192 TRAPPES CEDEX - FRANCE
Tél. (3) 051.29.72 - Télex ADREL 697 821F

21 SEP. 1984

Besv.....

Further to your Telex MSG 8238/HH dated 6 sept. please find enclosed the documents that you wish.

Regards.

D. Watrin