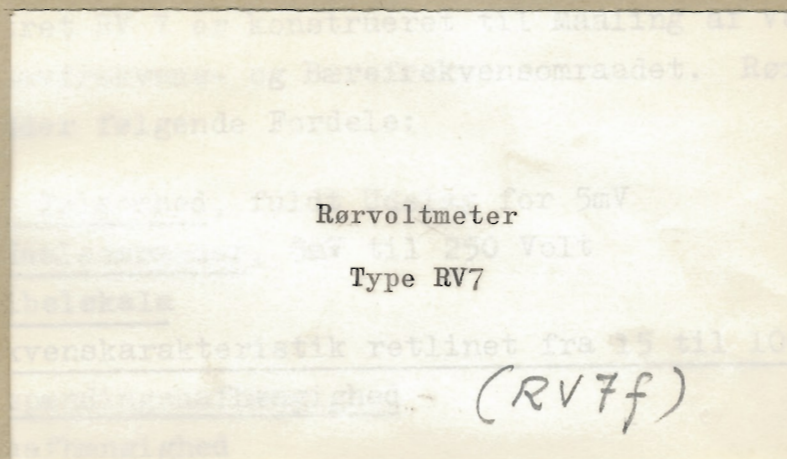


RADIOMETER



Elektriske måleapparater
til videnskabelig og
industriel anvendelse



GENERALAGENT
BERGMAN & BEVING AB
Karlavägen 76 STOCKHOLM 10 Tel. 679260

Rørvoltmeter Type RV 7

Rørvoltmetret RV 7 er konstrueret til Maaling af Vekselspændinger i Lavfrekvens- og Bærefrekvensomraadet. Rørvoltmetret besidder følgende Fordele:

Stor Følsomhed, fuldt Udslag for 5mV

15 Maaleomraader, 5mV til 250 Volt

Decibelskala

Frekvenskarakteristik retlinet fra 15 til 100.000 Hz

Netspændingsuafhængighed

Røruafhængighed

Nulpunktsstabilitet

De ovennævnte Egenskaber gør RV 7 til et Instrument, der er anvendeligt til talrige Laboratoriemaalinger som: Undersøgelse af Frekvenskarakteristikker, Følsomhedsmaalinger for Forstærkere - idet det store Maaleomraade tillader direkte Af-læsninger af saavel Input som Output - Maaling af Transmissions-tab paa Telefonkredsløb for baade Lavfrekvens og Bærefrekvens, akustiske Maalinger: Støjmaalinger og Optagelse af Frekvenskarakteristikker for Højtalere og Radiomodtagere, Bromaalinger ved helt lave og ved højere Frekvenser, hvor Telefonen ikke er følsom. Endvidere kan RV 7 anvendes som følsomt Vekselstrøms-Amperemeter ved at benytte passende Modstande som Shunt. Med en Modstand paa 1000 Ω faas saaledes fuldt Udslag for 5 μ A. Saafremt Modstanden er induktionsfri, bliver Frekvensgangen den samme som for Rørvoltmetret. Rørvoltmetret kan ogsaa anvendes som Forstærker med 5000 Ganges Forstærkning og Frekvensomraade 15-100.000 Hz.

RV 7 bestaar af frekvensuafhængige Spændingsdelere, en stærkt modkoblet 4-Trins Forstærker, en dobbelt Diode-Ensretter og et Drejespoleinstrument. Forstærkerens Indgangsfølsomhed er

5mV for fuldt Udslag paa Instrumentet. Ved Spændingsdeleren mellem 2. og 3. Forstærkertrin kan Følsomheden reduceres til 10 og 25mV. Desuden findes en Indgangsspændingsdeler, hvorved Følsomheden reduceres i Forholdet 1:10, 1:100, 1:1000 og 1:10.000. De tre Spændingsdelere betjenes med en fælles Om-skifter, saaledes at der faas 15 Maaleomraader, nemlig 5, 10, 25, 50mV o.s.v. op til 250 Volt. Strømmen gennem Maaleinstru-mentet er begrænset, saaledes at dette ikke beskadiges, selv naar der tilføres 250 Volt i 5mV Omraadet.

Rørvoltmetrets Indgangsimpedans er 2M Ω shuntet med en Kapaci-tet paa ca. 15pF. Indgangskredsen er forsynet med Stopkon-densator for Jævnspændinger. Den ene Side af Indgangskredsen er stelforbundet. Ved Maaling af symmetriske Spændinger er det derfor i Reglen nødvendigt at anvende en Indgangstrans-formator. Den specielle Indgangsbøsning tillader Anvendel-se af saavel almindelige Bananstikkere som 14mm afskærmet Stikprop.

For at Rørvoltmetret skal kunne dække saa stort et Frekvensom-raade som muligt, er der i Indgangsattenuatoren anvendt et Modstands- og Kapacitetsnetværk, samtidig med at Forstærkeren er stærkt modkoblet; herved er opnaaet, at Frekvensgangen er bedre end 0,2 db fra 15 Hz - 100.000 Hz. Vedhaftede Kurve-blad viser Frekvensgangen.

Ved Hjælp af den stærke Modkobling er endvidere opnaaet, at Forstærkeren er stabiliseret for Netspændingsændringer, saa-ledes vil en Netspændingsvariation paa 10% kun betyde ca. 1% paa Kalibreringen. Ogsaa Rør vil kunne udskiftes uden mere end ca. 1% Ændring af Kalibreringen.

Ensretteren bestaar af en dobbelt Diodekobling, saaledes at Rørvoltmetrets Visning bliver proportional med Middelværdien for begge Halvbølger; men det er kalibreret, saa det viser Ef-fektivværdien for en sinusformet Spænding. Diodernes Mulstrøm udbalanceres ved mekanisk Forspænding af Instrumentet. Det er kun sjældent nødvendigt at efterjustere Nulpunktet.

Instrumentets Skala har en Diameter paa 100 mm og er forsynet med Spejl. Graddelingen er omtrent lineær fra 0 og til fuldt

Udslag, saaledes at en god Aflæsenøjagtighed er mulig. Voltskalaerne er sammenfaldende for alle 15 Maaleomraader. Foruden Voltskalaen findes en db-Skala, hvis Nulpunkt er valgt saaledes, at Omraadet bliver -20 - +2 db. Rørvoltmetret er individuelt kalibreret, og Nøjagtigheden for alle Maaleomraader er bedre end 2% af fuldt Udslag. Saafremt Justeringen af Apparatet ønskes ændret, kan dette gøres ved Indstilling af en Kærviskrue, der er anbragt under nederste Mellembund. En saadan Justering bør foretages i 5mV Omraadet, da Middelfejlen hidrørende fra Spændingsdeleren saa bliver mindst.

Rørvoltmetret er forsynet med 2 Udgangsbøsninger mærket "Forstærker". Naar disse Bøsninger benyttes, kobles Maaleinstrumentet automatisk fra, og Rørvoltmetret kan benyttes som Forstærker. Forstærkningen er ca. 5000 Gange. Den største Spænding, der kan afgives, er ca. 30 Volt. Udgangsimpedansen er lav - ca. 1500 Ω -, men Belastningsimpedansen bør ikke være under ca. 10.000 Ω , da Modkoblingens stabiliserende Indflydelse ellers ophæves. Ved Belastning med 10.000 Ω er den største Spænding, der kan afgives, ca. 15 Volt. Brummespændingerne paa Udgangsbøsningerne er 0,1 à 0,2 Volt - mindst naar Omkifteren staar i Stillingerne 25, 250 o.s.v..

Rørvoltmetret leveres med Tilslutning til 6 forskellige Net-spændinger, idet der findes Udtag paa Nettransformatoren til 240-220-200-150-127 & 110 Volt ved 50 Hz. Forbruget er ca. 30VA.

Brugsanvisning

Rørvoltmetret tilsluttes Vekselstrømsnettet. Efter en Opvarmningstid paa ca. 1 Minut indstilles Maaleinstrumentets mekaniske Nulpunkt, hvorefter Apparatet er klar til Brug. (Der anvendes Forspænding i Instrumentfjedrene til at kompensere for Diodeensretterens Begyndelsesstrøm). Nulpunktsindstillingen behøver ikke at foretages hver Gang Apparatet tages i Brug.

Specifikation:

Frekvensomraade: 15-100.000 Hz indenfor 0,2 db
Volt-Omraade: 0,005 V_{eff}-250 V_{eff} i 15 Omraader
Nøjagtighed: 2%
Stabilitet: 10% Netvariation giver ca. 1% paa Kali-
brering
Skala: lineær, 0 - fuldt Udslag. Spejlaflæsning
Kurveform: kalibreret i Effektivværdi; men Indikatio-
nen er proportional med Middelværdien
Dimensioner: 230 x 295 x 150 mm
Netspændinger: 240 - 220 - 200 - 150 - 127 & 110 Volt
Forbrug: ca. 30 VA
Vægt: ca. 8 kg

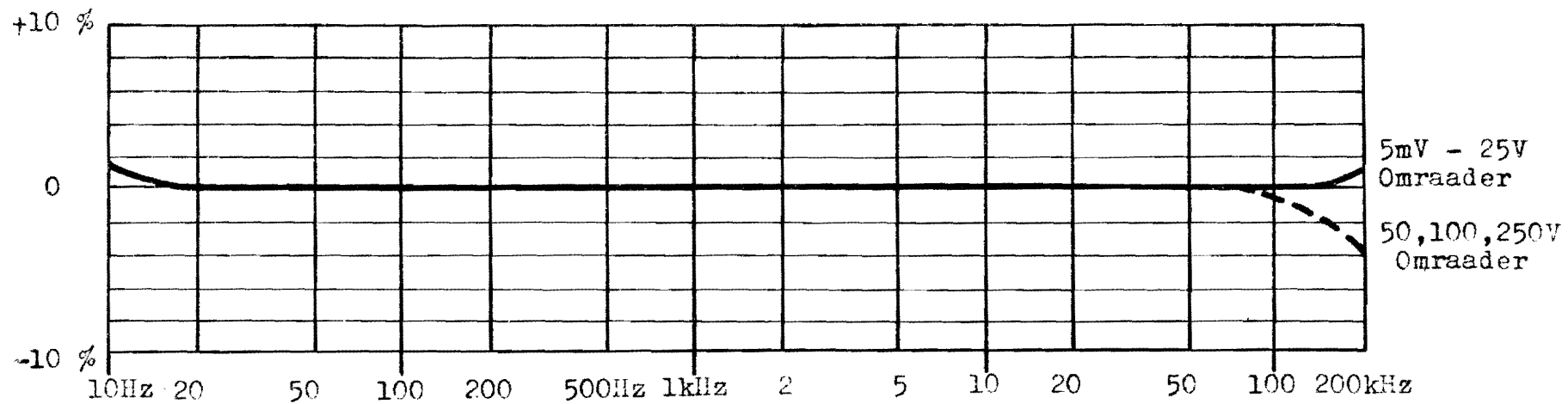
- 0 -

Indsætning af Rør i RV 7

Det viser sig, at enkelte Eksemplarer af EF6 ikke egner sig som første Rør i RV 7. Grunden er den, at der overføres Støj til Gitteret direkte fra Katoden, hvilket resulterer i, at Rørvoltmetrets Instrument ikke gaar paa 0, naar der er fuld Forstærkning efter første Rør. Naar Forstærkningen derimod reduceres efter første Rør, saaledes som det er Tilfældet i Stillingerne 25-250mV-2,5V o.s.v., formindskes Nulpunktsfejlen væsentligt.

Ved Indsætning af Rør gaar man derfor frem paa følgende Maade:

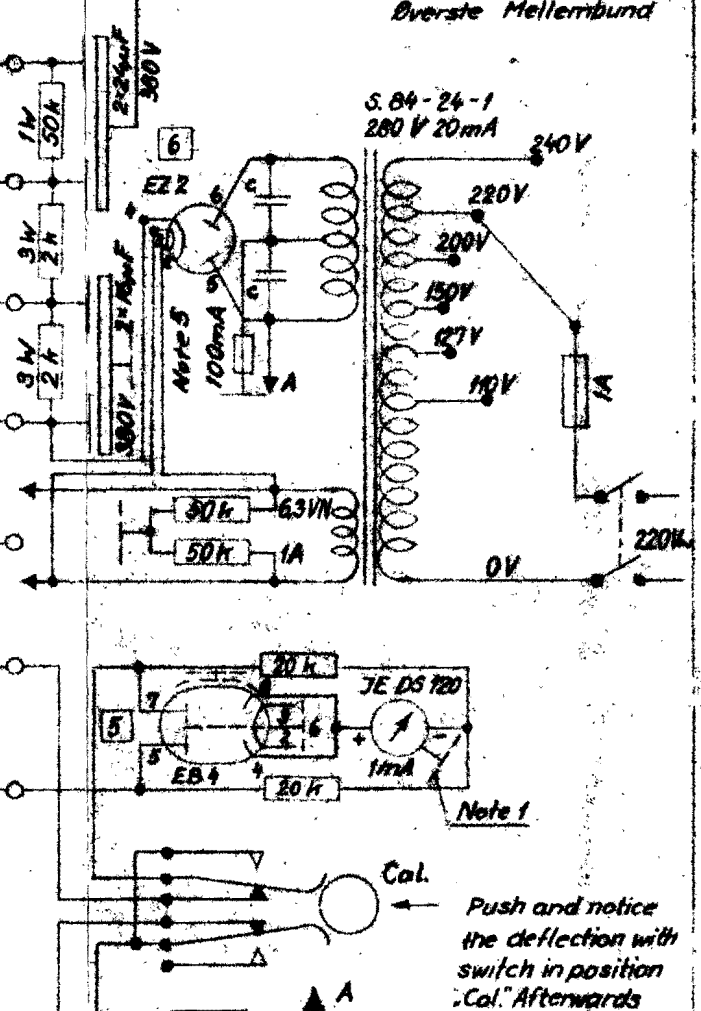
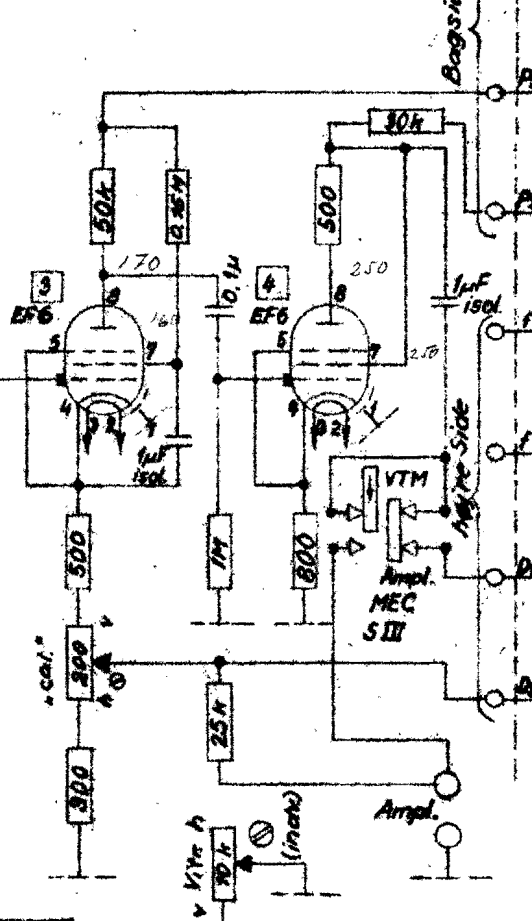
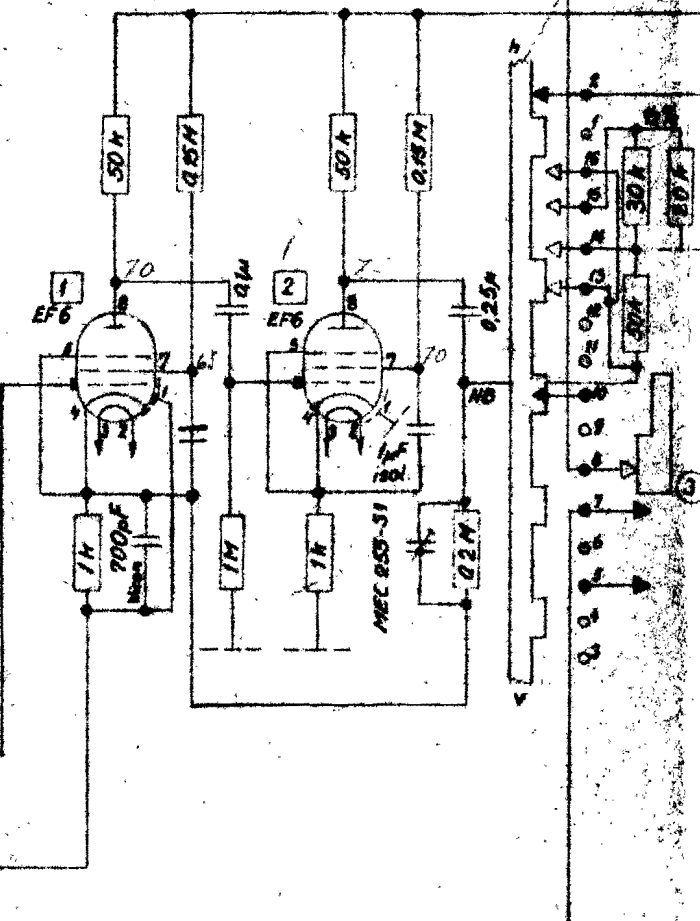
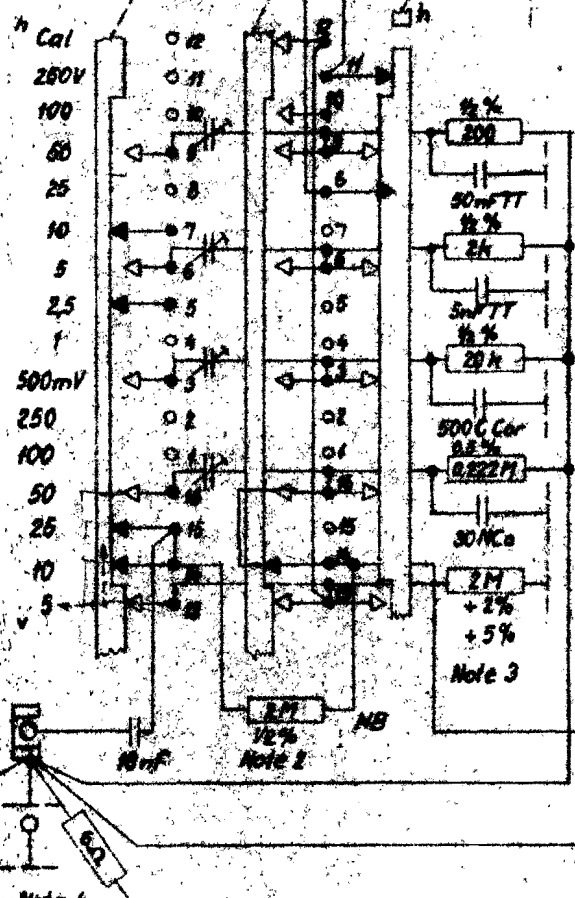
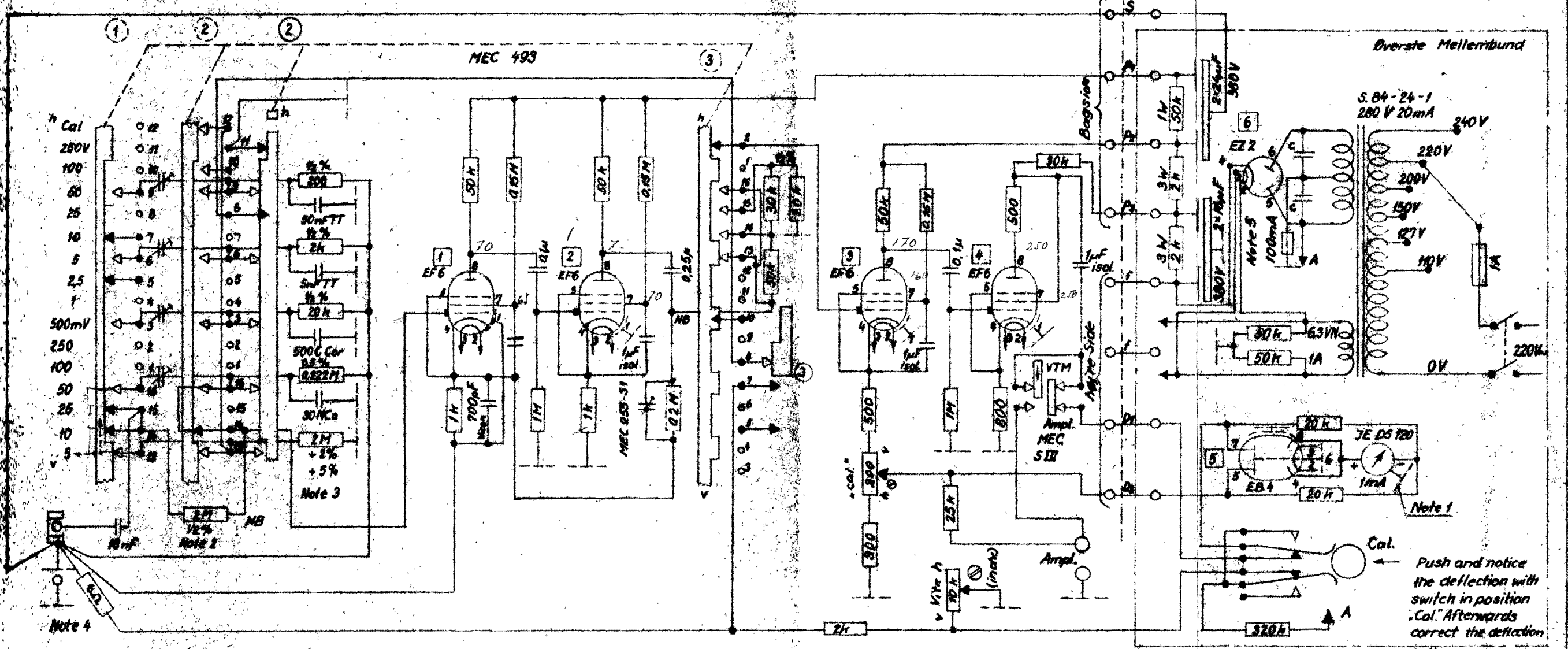
1. Apparatet udtages af Kassen, og Rørene indsættes.
2. Ved Hjælp af en kort Ledning sluttes Forbindelse fra Rørvoltmetrets Indgangsbøsning til Stelbøsning.
3. Netspændingen tilsluttes, og Metafbryderen sluttes.
4. Voltmeter-Omskifteren stilles paa 250 Volt.
5. Efter et Par Minutters Forløb indstilles 0-Punktet
6. Omskifteren stilles paa 50 Volt, og det iagttages, om Viseren staar roligt paa Nul. Hvis dette ikke er Tilfældet, ombyttes første EF6 (Røret nærmest Forpladen) med et af de andre, og Prøven gentages, indtil Viseren staar paa Nul for baade 250 Volt og 50 Volt.
7. Rørvoltmetret tilsluttes nu en kendt Spænding, og det kontrolleres, om fuldt Udslag paa Rørvoltmetret er i Overensstemmelse med den kendte Spænding. Denne Prøve bør fortrinsvis foretages ved 5mV og 1000 Hz og med Jord paa Rørvoltmetrets Stel. Hvis dette ikke er muligt, kan man benytte en hvilken som helst anden Spænding og Frekvens, men Nøjagtigheden bliver da knap saa stor. Benyttes en Frekvens væsentlig forskellig fra 1000 Hz, kan man af Kurven i Brugsanvisningen se, hvor stor Korrektion, der skal være ved denne Frekvens.
8. Viser Rørvoltmetret sig ved denne Kontrol at have grov Fejl, bør man ved Udskiftning af Rørene undersøge, om ikke et af disse er Kilde til Fejlen. Mindre Afvigelser kan efterreguleres ved Indstilling af den lille Kærviskrue, der sidder midt under Rørvoltmetret. Efter Regulering af Kærviskruen bør denne sikres med en Klat Lak.
9. Rørvoltmetret indsættes i sin Kasse, og til Slut kontrolleres Følsomheden igen.



Typisk Frekvenskurve for Rørvoltmeter
Type RV7

DENNE TEGNING TILHØRER
RADIOMETER
 KØBENHAVN
 OG MAA IKKE OVERLADES TIL,
 KOPIERES ELLER UDNYTTES AF
 UVEDKOMMENDE

RADIOMETER
 COPENHAGEN
 This drawing must not be passed on to
 any person not authorized by us to re-
 ceive it, nor be copied or otherwise made
 public without our



Switch in 5mV position

Push and notice the deflection with switch in position "Cal." Afterwards correct the deflection to the same value with the potentiometer "Cal" without pushing

RADIOMETER				Måle- punkt	Tegn. nr.	SP 1-48
3	24/8-48	SSM				
2	26/8-48	G.P.				
1	21/7-48	E.H.				
No. Nr.	Erstat. nr.	Dato	Ret. nr.	Kont.	Norm. nr.	

Rørvoltmeter
Type R17f
Strømskema 1a Fabr. Nr. 7404

460-A3

Erstatet af:

RV7e

Specifikation:

Frekvensomraade: 20-100.000 Hz indenfor 0,2 db
Volt-Omraade: 0,005 V_{eff} - 250 V_{eff} i 15 Omraader
Nøjagtighed: 2% af fuldt Udslag fra 20 til 100.000 Hz
Stabilitet: 10% Netvariation giver ca. 2% paa Kali-
brering
Kurveform: kalibreret i Effektivværdi; men Indika-
tionen er proportional med Middelværdien
Indgangsimpedans: 2 Megohm shuntet med 15 pF
Dimensioner: Højde: 310 mm
Bredde: 240 mm
Dybde: 190 mm
Nettilslutning: 110, 127, 150, 200, 220 eller 240 Volt
50 Hz Vekselspænding
Forbrug: ca. 30 VA
Vægt: ca. 8 kg

Som Tilbehør kan leveres:

1 m skærmet Lavkapacitetskabel med koncentriske Stikkere Type SKK1,
samt Shunter til Anbringelse i Indgangsbøsningen.

Type RV7P: 0,1Ω for 50mA-2,5A
Type RV7Q: 1 Ω for 5mA-0,5A
Type RV7R: 10 Ω for 0,5mA-0,25A

