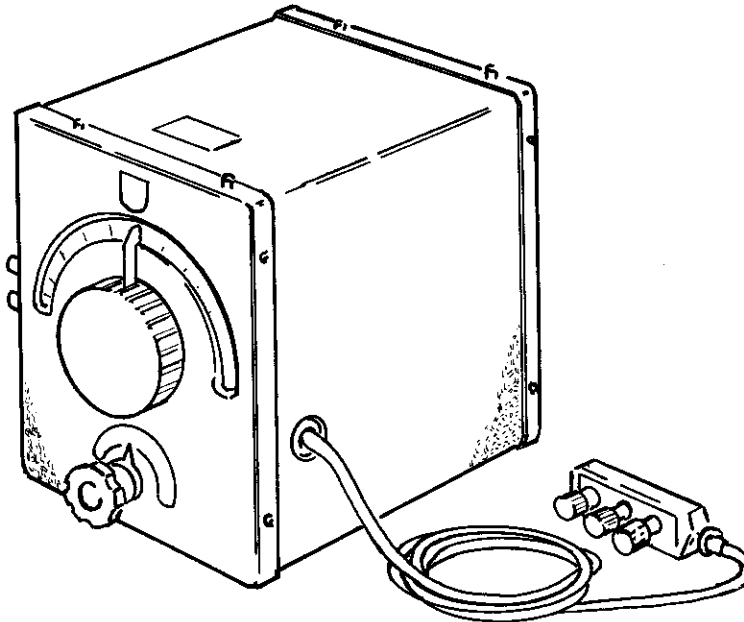


FREKVENSMODULATOR



Förrådsbeteckn	Förrådsbenämning	Ursprungsbenämning	Ursprungs-beteckn	Tidigare beteckn
M2569-703010	Frekvensmodulator		PHIL GM2881	

Emballage:

DATA

Fast oscillatorfrekvens:	4 MHz \pm 1%
Avstämning:	50 kHz; Från - 25 kHz till + 25 kHz
Frekvenssvep:	max 50 kHz med sågtandsspänning 50 V _{t-t}
Transponeringskänslighet:	Yttre HF-signal på 100 mV ger frekvensmodulerad signal på 10 mV.
Inimpedans för HF-signalen:	Ca 1 Mohm
Inimpedans för sågtandsspänningen:	Ca 2 Mohm (max likspänningsnivå 700 V)
Utimpedans: (frekvensmod):	Ca 200 ohm (max likspänningsnivå 1000 V)
Strömförsörjning:	110 - 125 - 145 - 200 - 220 - 245 V 50 - 100 Hz 25W
Dimensioner:	250 x 180 x 140 mm
Vikt:	4,5 kg