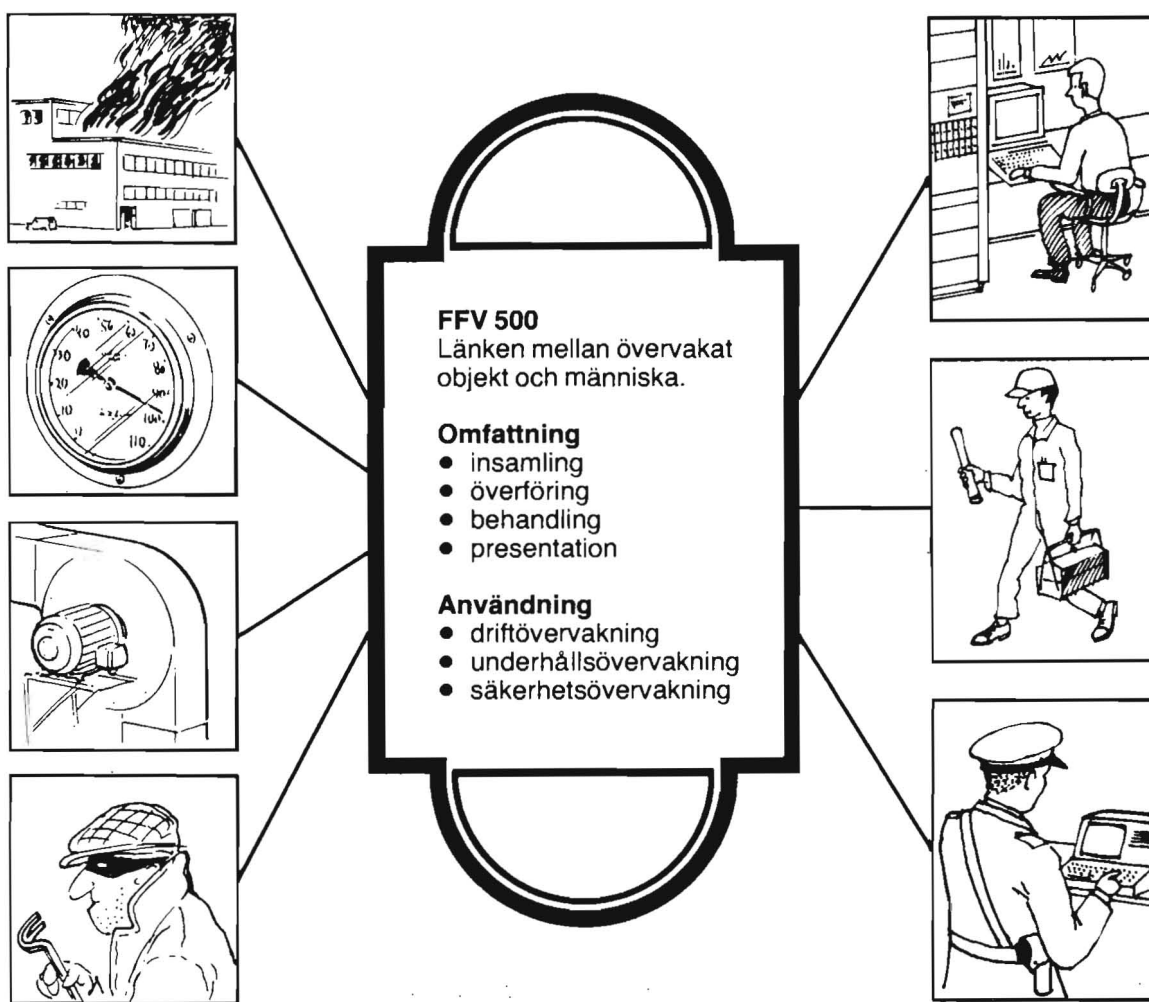


FFV 500 – EN KOMPLETT LÖSNING FÖR TEKNISK ÖVERVAKNING

1

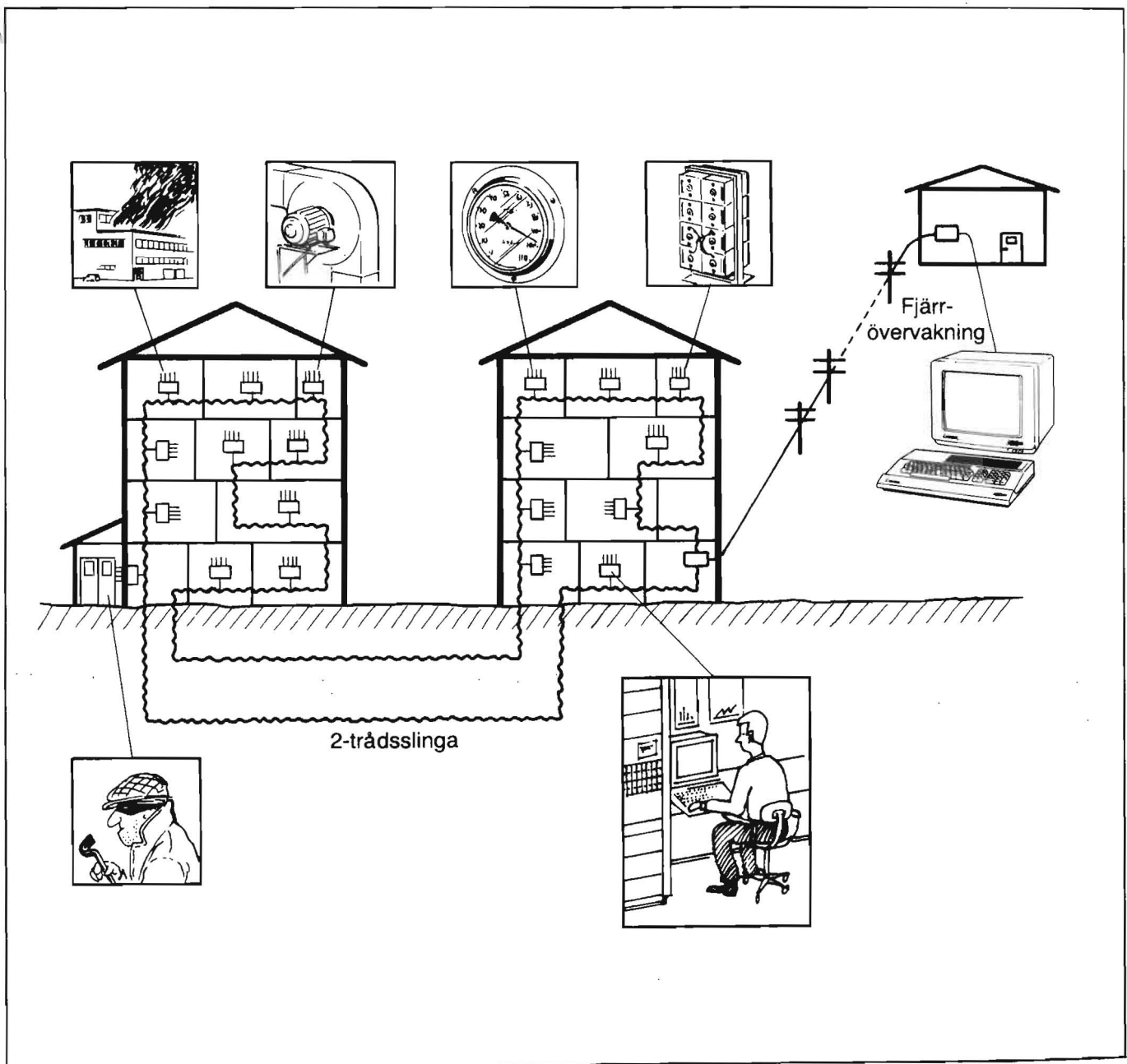


- Med FFV 500 kan man både ta emot larm och utföra fjärrmanöver.
- FFV 500 lämpar sig i såväl små som stora system.
- FFV 500 kan användas lokalt inom en anläggning eller i fjärrsystem.

FFV 500 – ETT INSTALLATIONSVÄNLIGT ÖVERVAKNINGSSYSTEM

2

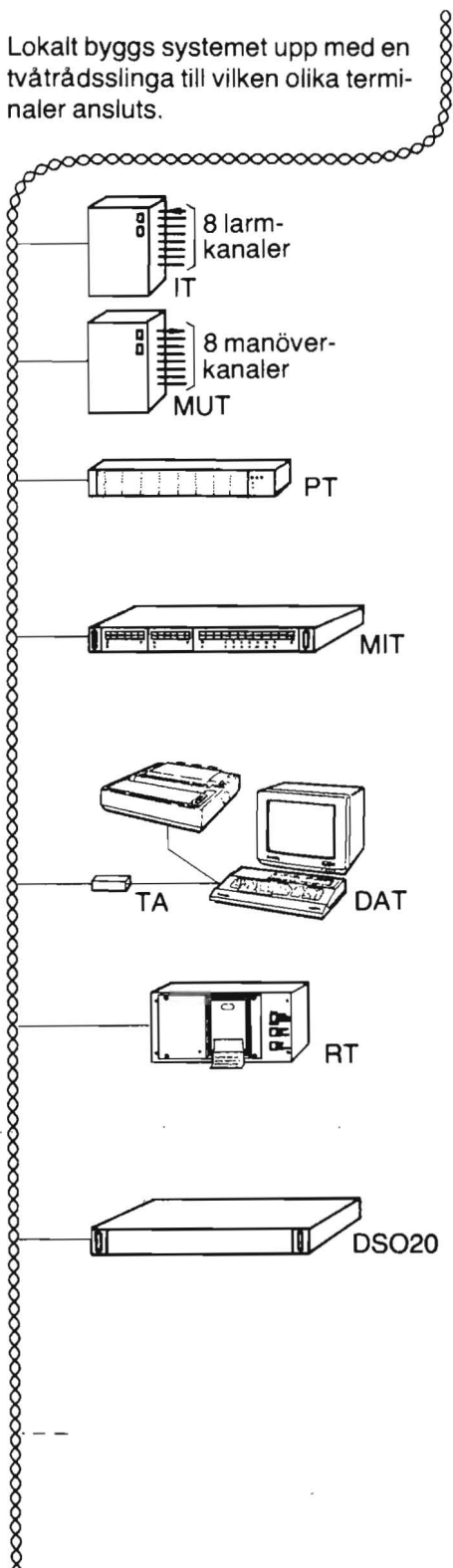
- Alla övervakningsobjekt och alla övervakningsterminaler inom en anläggning förbinds med en enda tvåtrådsslinga.
- Upp till 500 larm och 500 manöversignaler kan – via upp till 62 in-/utenheter – hanteras av slingan. Vid större system flerdubblas slingan.



FFV 500 – ETT MODULÄRT ÖVERVAKNINGSSYSTEM

3

Lokalt byggs systemet upp med en tvåtrådsslinga till vilken olika terminaler ansluts.



OBJEKTSTERMINALER (kontaktyta mot övervakade objekt)

Upp till 62 objektsterminaler kan anslutas. Dessa är av två typer

- Interterminaler IT. Var och en med åtta ingångar.
- Manöverutterminaler MUT. Var och en med åtta reläutgångar.

OPERATÖRSTERMINALER (kontaktyta mot människa)

- En eller flera presentationsterminaler PT, bestående av 64 lysdioder visande tillståndet för kanalerna i åtta utvalda interterminaler IT på slingan. Flera PT kan indikera samma interterminal.
- En eller flera manöverinterterminaler MIT. Från en MIT kan manöver göras i vilken manöverkanal som helst i de manöverutterminaler MUT som finns på slingan.
- En eller flera datorterminaler DAT för presentation av larm i klartext på en bildskärm och skrivare, samt initiering av manöversignaler från tangentbord. Terminalen har V24/V28 gränssnitt och ansluts via en terminalanpassare TA till slingan. Som terminal kan en vanlig bordsdator användas. FFV 500 har färdigt presentationsprogram för bordsdatorn ABC 800.
- En eller flera registreringsterminaler RT för utskrift på papper (logging) av statusändringar från utvalda interterminaler IT på slingan.

CENTRALENHET

- Kommunikationen på slingan styrs av en centralenhet benämnd DSO20.

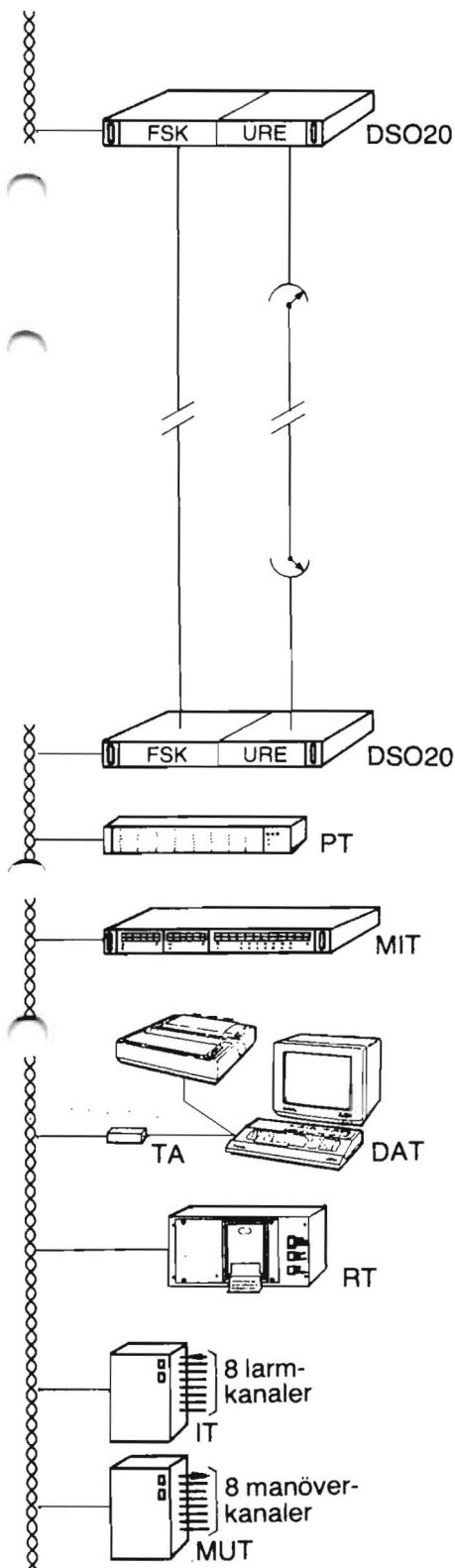
Alla enheter ansluts parallellt till slingan. Maximalt kan 100 inkopplingar göras på slingan som kan vara upp till 1 km lång. Slingan är mycket okänslig för störningar.

Alla slingenheter strömförsörjs med antingen 220 V växelspanning via en ringledningstransformator eller med -30 till -48 V likspänning. Strömförbrukningen ligger mellan 10-500 mA per enhet.

Hela systemet för övervakning av en anläggning benämns "Övervakning abonnentutrustning typ 1 (ÖA1)".

FFV 500 – MED FJÄRRKOMMUNIKATION

4



FJÄRRANSLUTNING

- En eller flera fjärrövervakningsterminaler kan anslutas till systemet. Detta sker med ett FSK-modem och eventuellt en uppringningsenhet URE, som placeras i centralenhet DSO20 på övervakad anläggning. Därigenom möjliggörs kommunikation över kabel eller i ett förmedlat telenät. DSO20 är godkänd av televerket för anslutning till allmänna telefonnätet.

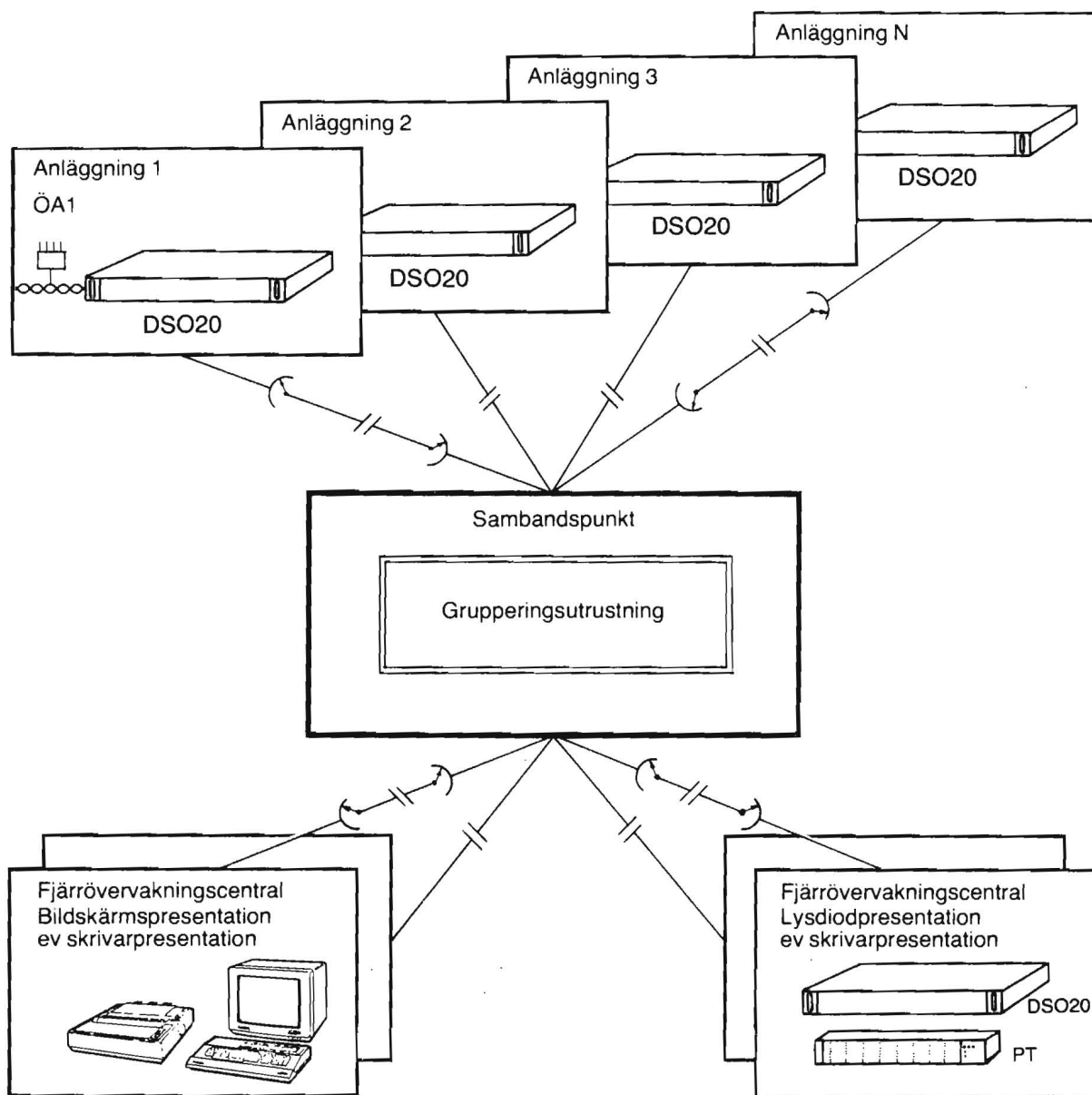
FJÄRRTERMINAL

- Fjärranläggningen förses med en centralenhet DSO20 bestyckad med FSK-modem och vid förmedlad anslutning en uppringningsenhet URE.
- En tvåtrådsslinga ansluten till DSO20 medger användning av samma typer av operatörsterminaler som på den övervakade anläggningen. Denna slinga kan förses med terminaler IT och manöverterminaler MUT för övervakning av egna objekt.
- En förmedlat ansluten terminalanläggning av denna typ kan fungera som fjärrterminal för upp till 30 övervakade anläggningar var och en försedd med uppringare, FSK-modem och slinga samt benämns "Övervakning terminalutrustning typ 1 (ÖT1)".

Systemet övervakar sig självt och säger ifrån vid fel i någon del. Egenövervakningen kan byggas ut att omfatta hela larmkedjor från givare till presentationsutrustning. Systemet har inbyggd säkerhet mot falsk information.

FFV 500 – UTBYGGBART I STORA ÖVERVAKNINGSSYSTEM MED STOR GEOGRAFISK SPRIDNING

5



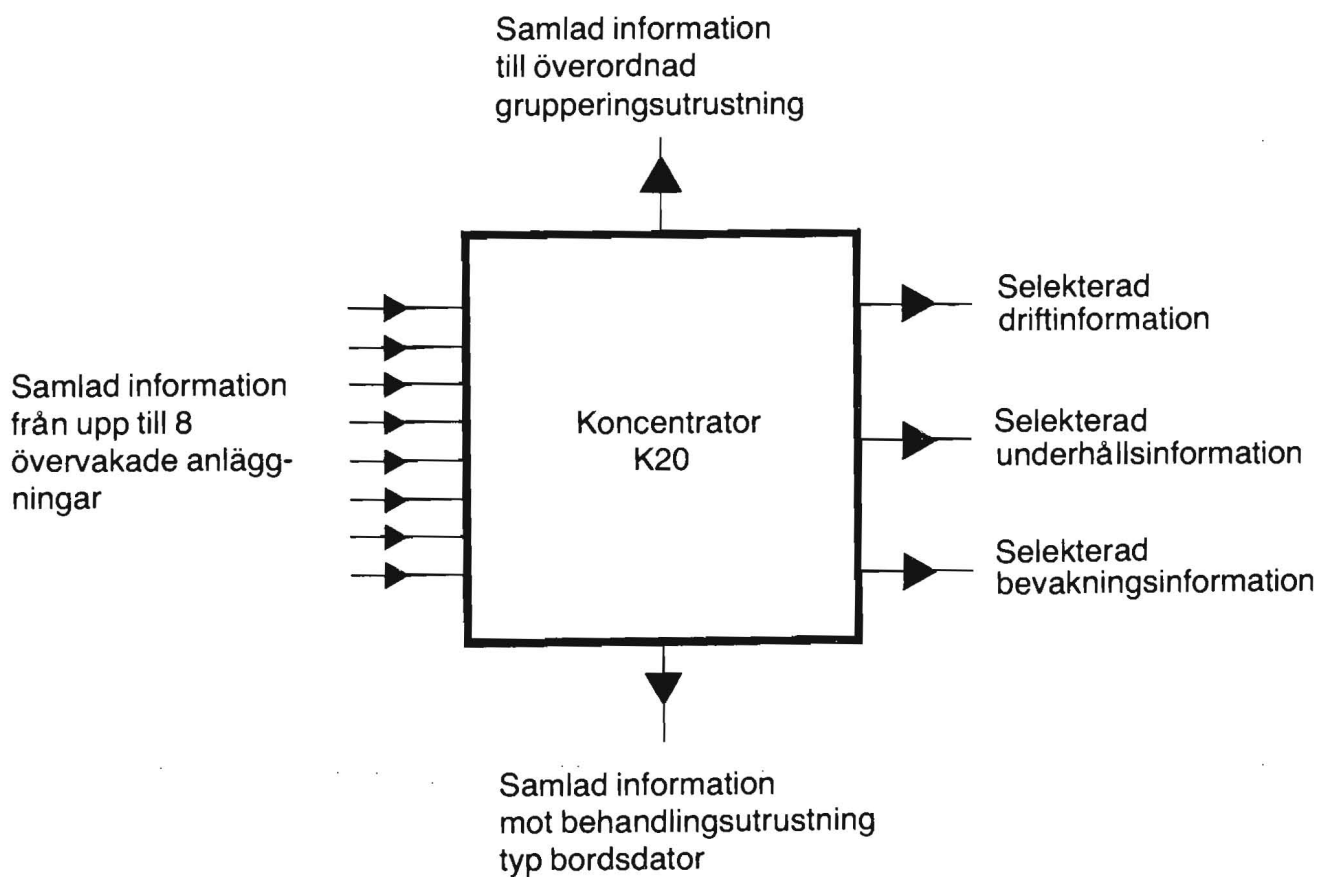
Med olika typer av grupperingsutrustningar (koncentratorer) kan information från flera anläggningar sammansättas eller selekteras och spridas mot en eller flera fjärrcentraler. För fjärrkommunikationen används egna kablar eller ett fast/förmedlat telenät.

FFV 500 – MED SELEKTERING AV ÖVERVAKNINGSPERFORMANCEINFORMATION

6

Selektering av information är möjlig på övervakad anläggning, fjärrcentral och anläggning med grupperingsutrustning.

Koncentrator K20 medger selektering av enskilda larmar från åtta övervakade anläggningar till tre utgångar. Totalt kan K20 hantera 512 larmar. K20 ingår i grupperingsutrustning FÖG2.



FFV 500 – TEKNISKA NYCKELDATA OCH FÖRDELAR

7

TEKNISKA NYCKELDATA (ÖA1/ÖT1-enheter)

- Antal larmkanaler: 496, uppdelade på 62 interterminaler.
- Antal manöverkanaler: 496, uppdelade på 62 manöverutterminaler.
- Gränssnitt larmgångar: Slutning till signaljord
Arbets- eller vilström
- Gränssnitt manöverutgångar: Fri växlingskontakt.
- Gränssnitt slinga: Direkt: Strömslinga 0/–12 V.
Via TA1: CCITT V24/V28.
Protokoll: Asynkron 8 bitars start, stopp.
Övervakningsobjekt kan anslutas seriellt till slingan.
Som slinga kan ett tvinnat par i en vanlig signalkabel användas.
- Spänningsförsörjning: 24 — 36 V AC alt DC eller
220 V AC och ringledningstransformator.
- Strömförbrukning: 10 — 500 mA per enhet.
- Dimensioner: DSO20, MIT1 (för montage i 19"-stativ), 482×44×170 mm.
IT1, MUT1, 186×118×56 mm.
PT1, 400×44×45 mm.
RT1, 288×144×150 mm.

FÖRDELAR

- Installationsvänligt
- Enkelt att selektera information
- Framtaget efter militära krav
- Inbyggd säkerhet mot falsk information
- Ingen klartext överförs
- Självövervakande
- Detaljinformation överförs
- Manövermöjligheter

FFV 500 – ANVÄNDS AV SVENSKA FÖRSVARET

8

FFV 500 är utvecklat på uppdrag av Försvarets materielverk och ingår i ett försvarsgemensamt standardsystem, som för närvarande är utbyggt på hundratals anläggningar. Systemet används för drift-, underhålls- och säkerhetsövervakning av försvarets teleanläggningar. Försvarets beteckning är FÖ/FTN.

