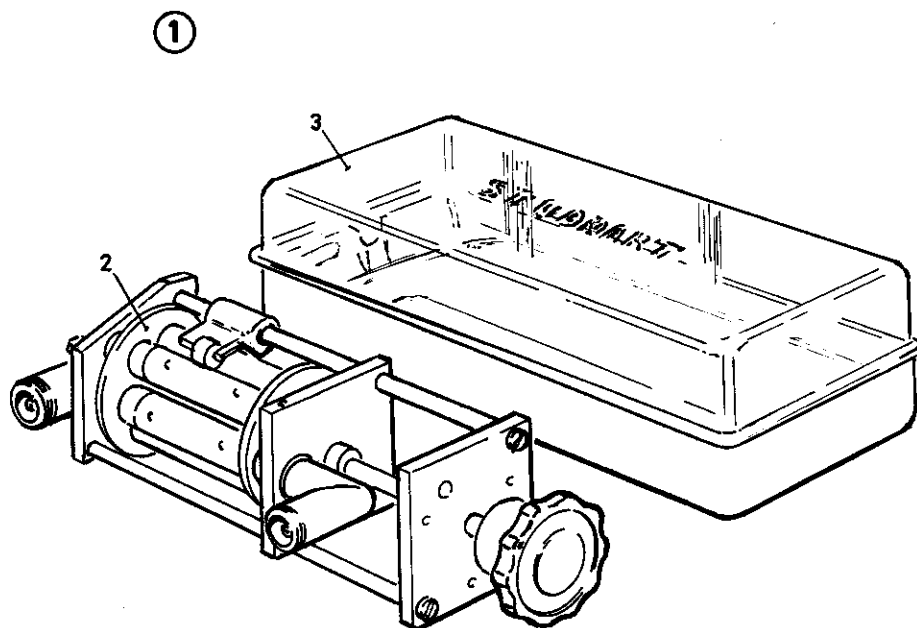


DÄMPARE med tillbehör



Pos	Ant	Förrådsbeteckn	Förrådsbenämning	Ursprungsbenämning	Ursprungsbeteckn	Tidigare beteckn
1	1	M2433-118011	Dämpare MT			
2	1	M2433-118010	Dämpare	Turret- Typ Step Attenuator	STODD 90506-50	

Tillbehör:

3 1 M2433-990019 Låda

Emballage:

DATA

Frekvensområde:	DC - 3 GHz
Karakteristisk impedans:	50 ohm
Dämpningsområde:	8 dB i 6 steg vardera 0, 1, 2, 3, 6 och 8 dB nominellt
Noggrannhet:	1 dB: 0,1 dB Övriga: 0,5 dB Kalibreringstemperatur: ca +25°C Temperaturkoefficient: 0,005 dB per °C.
SVF:	0 dB, DC - 3 GHz: max 1,20 1 dB, DC - 1 GHz: max 1,35. 1 - 3 GHz: max 1,40 övriga, DC - 1 GHz: max 1,25. 1 - 3 GHz: max 1,40
Max effekt:	Medeleffekt: 1W. Pulseffekt (pulstiden max 4 µs): 200W
Anslutningar:	Hylstag typ N
Dimensioner:	Längd 190 mm
Vikt:	0,7 kg