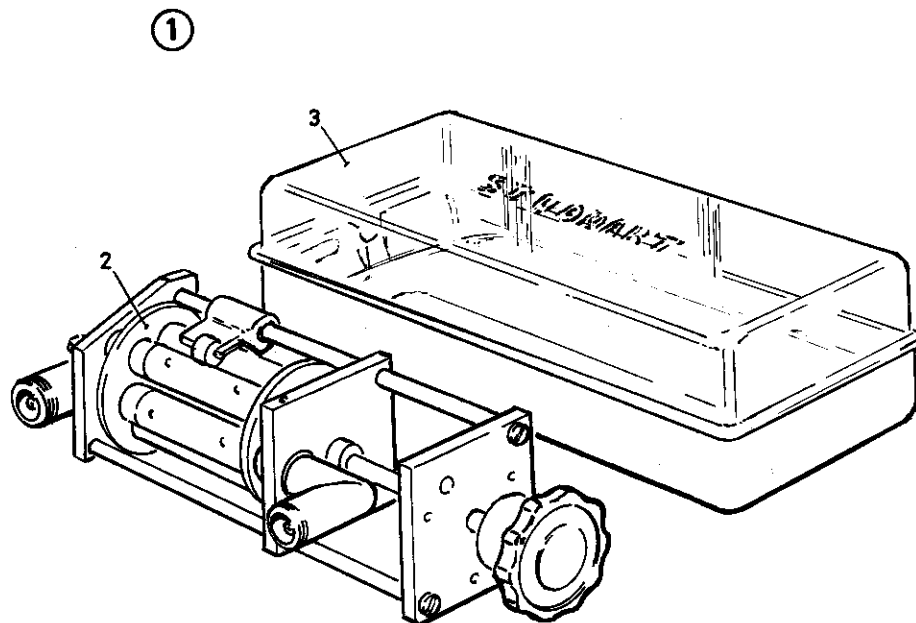


DÄMPARE med tillbehör



| Pos | Ant | Förrådsbeteckn | Förrådsbenämning | Ursprungsbenämning | Ursprungsbeteckn | Tidigare beteckn |
|------------|-----|----------------|------------------|----------------------------|------------------|------------------|
| 1 | 1 | M2433-119011 | Dämpare MT | | | |
| 2 | 1 | M2433-119010 | Dämpare | Turret-Typ Step Attenuator | STODD 90506-1 | |
| Tillbehör: | | | | | | |
| 3 | 1 | M2433-990019 | Låda | | | |

Emballage:

DATA

| | |
|--------------------------|--|
| Frekvensområde: | DC - 3 GHz |
| Karakteristisk impedans: | 50 ohm |
| Dämpningsområde: | 50 dB i 6 steg vardera 0, 10, 20, 30, 40 och 50 dB nominellt |
| Noggrannhet: | $\pm 0,5$ dB. Kalibreringstemperatur ca $+25^{\circ}$ C. Temperaturkoefficient $0,005$ per $^{\circ}$ C. |
| SVF: | Max 1,2 |
| Max effekt: | 1W CW, max pulseffekt (pulstiden max 4μ s): 200W |
| Anslutningar: | Hylstag typ N |
| Dimensioner: | Längd: 190 mm |
| Vikt: | 0,7 kg |