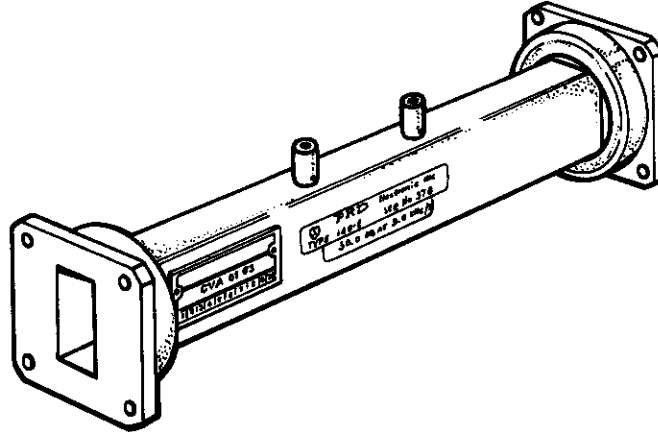


DÄMPARE

*Tillhör Avd 502 (Norgren)*



Förrådsbeteckn	Förrådsbenämning	Ursprungsbenämning	Ursprungsbeteckn	Tidigare beteckn
M 2433-140010	Dämpare	Fixed waveguide attenuator	PRD 140-E 140E	

Emballage:

DATA

Frekvensområde:	8,2...12,4 GHz
Vågledare:	VL 23 (RG52/U)
Flänsar:	Plana, UG39/U
Dämpning:	30 db
Noggrannhet:	$\pm 0,2$ db vid kalibreringsfrekvensen 9,6 GHz
Frekvenskaraktäristik:	Max 2 db
SVF:	Max 1,15
Max effekt:	1W CW
Dimensioner:	Längd: 160 mm
Vikt:	0,4 kg