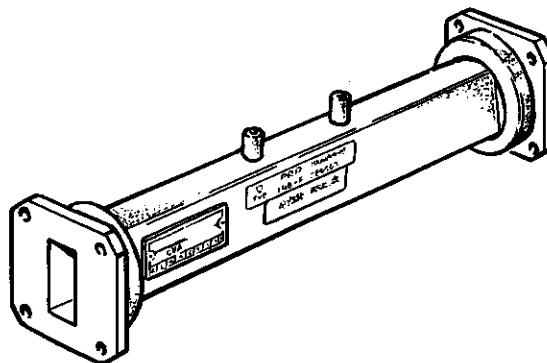


DÄMPARE



Förrådsbeteckn	Förrådsbenämning	Ursprungsbenämning	Ursprungs-beteckn	Tidigare beteckn
M2433-145010	Dämpare	Fixed Waveguide Attenuator	PRD 140F	

Emballage:

DATA

Frekvensområde:	8,2 ... 12,4 GHz
Vägledare:	VL 23 (RG 52/U)
Flänsar:	Plana UG 39/U
Dämpning:	40 dB
Noggrannhet:	$\pm 0,2$ dB vid kalibreringsfrekvensen 9,6 GHz.
Frekvenskaraktistik:	Max 2 dB
SVF:	Max 1,15
Max effekt	1W CW
Dimensioner:	Längd 160 mm
Vikt:	0,4 kg