

Ä

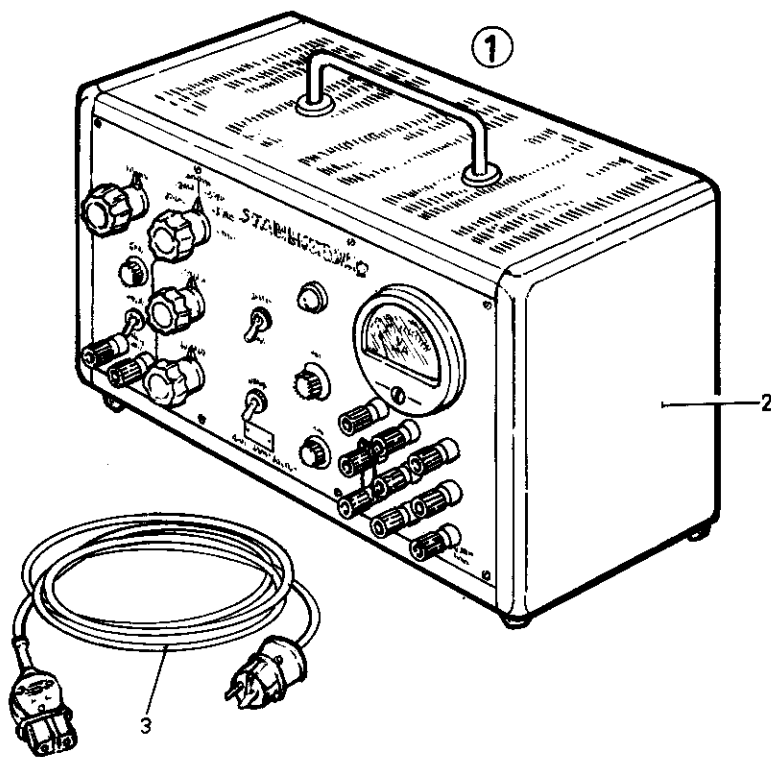
Kungl
Flygförvaltningen

Typkatalog
TELETEKNISKA MÄTINSTRUMENT

M2511-109011

Utgåva 1 Sida 1

LIKRIKTARE med tillbehör



1,355:-

Pos	Ant	Förrådsbeteckn	Förrådsbenämning	Ursprungsbenämning	Ursprungs-beteckn	Tidigare beteckn
1	1	M2511-109011	Likriktare MT			
2	1	. M2511-109010	Likriktare	Stabiliserad likriktare	OLTRO LS 14B	M2511-109
	1	. . M2511-109109	Beskrivning		OLTRO LS 114	

Tillbehör:

3	1	. M1812-111010	Nät-kabel
---	---	----------------	-----------

Emballage:

ursprung
ändrat

DATA

- Utspanning:
- a. 0 - 500 V 200 mA
Kontinuerligt variabel i två steg. Stabilitet: 10 mV - 25 mV för 10% nätspänningsvariation (beroende på utspänningen (0,005%)). 0,1 - 0,2 V utspänningsvariation vid ändring från tomgång till fullast. Brumspänning: 0,3 mVeff vid 200 mA.
 - b. -150 V 30 mA
Stabilitet: 10 mV för 10% nätspänningsvariation. 0,15 V vid ändring från tomgång till fullast. Brumspänning: 0,3 mVeff.
 - c. 0 - 150 V negativ (högimpediv). Kontinuerligt variabel. Erhålles från spänningen b. Logaritmisk potentiometer.
 - d. 0 - 150 V 30 mA
Kontinuerligt variabel. Stabilitet: 0,1 - 0,3 V för 10% nätspänningsvariation. 0,2 - 0,6 V vid ändring från tomgång till fullast. Brumspänning: 1 mVeff vid 30 mA.
 - e. 6,3 V 4,5 A 50 Hz ostabiliserad.
 - f. 6,3 V 1,5 A 50 Hz ostabiliserad.
- Övrigt: Spänningarna a, b och c har gemensam nollpunkt och är isolerade från chassit. Spänningen d är helt isolerad från a, b och c.
- Strömförsörjning: 110, 115, 220, 225 V, 50 Hz.
- Dimensioner: 420 x 245 x 220 mm
- Vikt: 15 kg