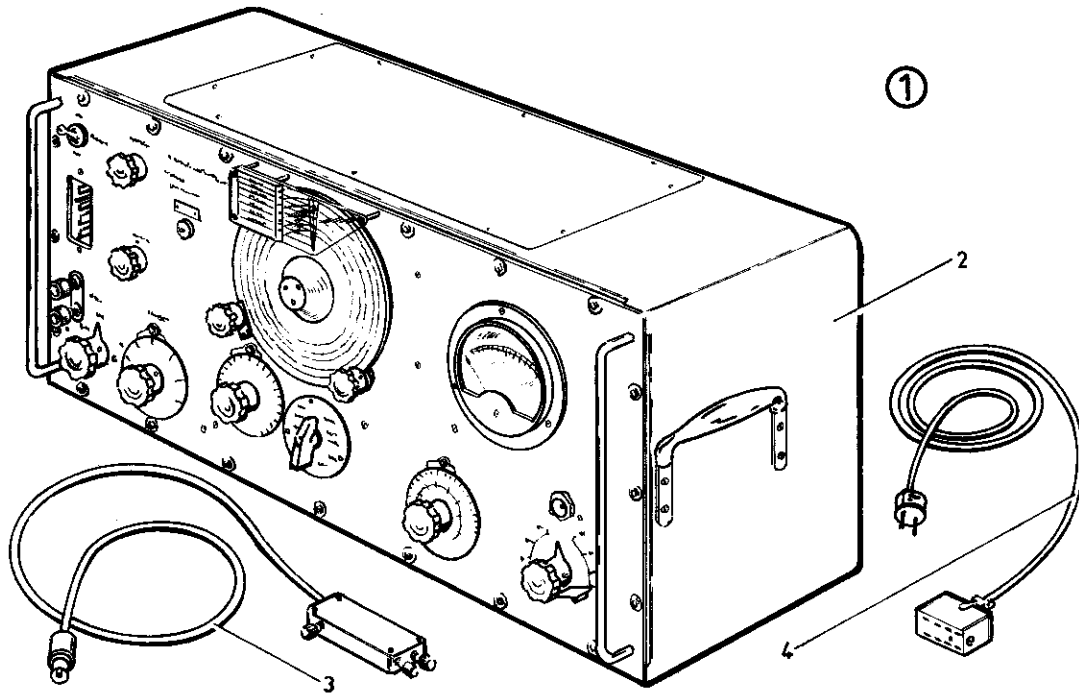


SIGNALGENERATOR med tillbehör



Pos	Ant	Förrådsbeteckn	Förrådsbenämning	Ursprungsbenämning	Ursprungsbeteckn	Tidigare beteckn
1	1	M2569-411011	Signalgenerator MT			
2	1	M2569-411010	Signalgenerator	Standard Signal Generator	MARCI TF144G	
	1	M2569-411109	Beskrivning	Operating Instructions for TF144G		
Tillbehör:						
3	1	M2569-411119	Anpassningsdon	Dummy Ariel	TM 1758	
4	1	M2569-411129	Nätkabel	Mains Lead	TM 2560Q	

Emballage:

DATA

Frekvensområde:	85 kHz - 25 MHz i 8 band: 85 - 200 kHz 2,5 - 4,5 MHz 200 - 500 " 4,5 - 8,0 " 500 - 1300 " 8,0 - 15,0 " 1300 - 2500 " 15,0 - 25,0 "
Noggrannhet:	±1%
Utspänning:	Kontinuerligt variabel från 1 μV, 1,0 V. Nivån i dB över 1 μV är också direkt indikerad.
Noggrannhet:	Under 4,5 MHz: ±10% ± 0,2 μV 4,5 - 15 MHz: ±15% ± 0,3 μV 15 - 25 MHz: ±25% ± 0,5 μV
Utimpedans:	1 μV - 100 mV: 10 ohm 100 mV - 1 V: 52,5 ohm
Inre modulering:	400 Hz sinusmodulering, variabel 0 - 75% med noggrannheten ± 3% modulering.
Yttre modulering:	Erfordras 30 V över 6 kohm (direkt) för 40 % modulering. 3 V över 1 Mohm (förstärkt). Frekvenskaraktäristik (under 40 % mod): Vid 1 MHz: ± 1 dB, 30 - 10000 Hz. Förstärkt eller direkt vid 500 kHz- 25 MHz: ± 2,5 dB, 50 - 10000 Hz. .
Brummodulering:	Max 0,2 % vid 50 Hz
Oavsiktlig FM: (delton)	Ca 250 Hz per MHz
Strömförsörjning:	100 - 125 V eller 200 - 250 V, 40 - 100 Hz
Batteri:	4 V, 3,5 A; 200 V, 30 mA max.
Dimensioner:	720 x 310 x 270 mm
Vikt:	41 kg