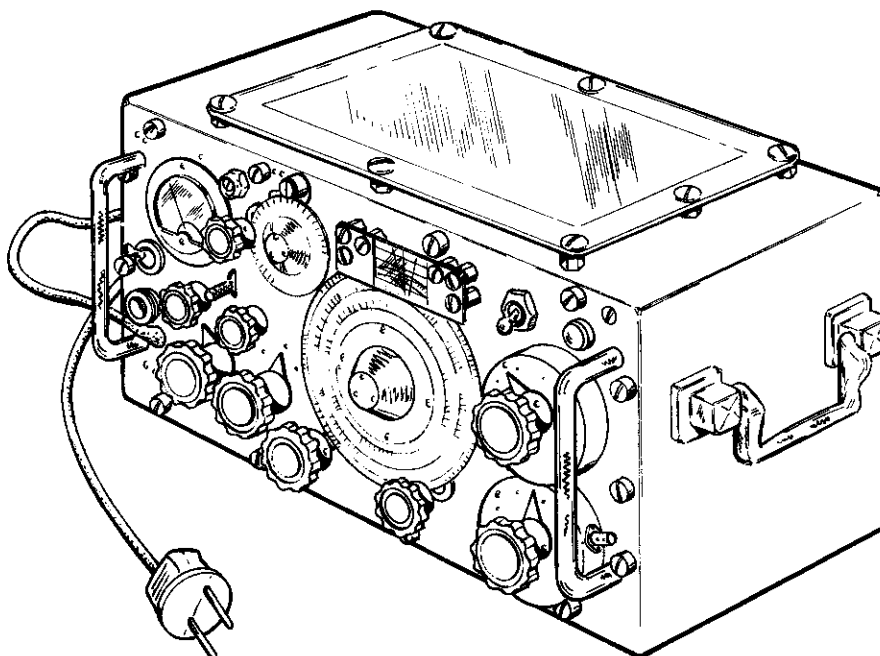


SIGNALGENERATOR



Förrådsbeteckn	Förrådsbenämning	Ursprungsbenämning	Ursprungs-beteckn	Tidigare beteckn
● M2569-420010	Signalgenerator	Signal Generator	MARCI TF 801A	
. M2569-420109	Beskrivning	Operating Instructions		

Emballage:

DATA

Frekvensområde:	10 - 300 MHz på 4 band 10 - 22 MHz, 22 - 50 MHz, 50 - 120 MHz, 120 - 300 MHz Överlappning mellan banden minst 0,5 MHz.
Noggrannhet:	±1%
Frekvensstabilitet:	Efter 30-minuters uppvärmning; frekvensdriften ±0,1% per timme vid mätning på en punkt 75% uppåt från lägsta frekvensen på bandet.
Utspänning:	Max 200 mV ±1 dB från 10 till 100 MHz och ±2 dB 100 - 300 MHz. Område: 0 - 100 dB under 200 mV i följande steg: 9 steg med 10 dB (±0,5 dB/steg under 150 MHz eller ±1 dB över). 10 steg med 1 dB (±0,5 dB över hela frekvensområdet).
Utimpedans:	75 ohm ±2%
Inre sinusmodulering:	400, 1000 och 5000 Hz variabel modulationsgrad till 80%, kontinuerligt avläsbar på meter.
Yttre sinusmodulering:	Som ovan, men med frekvenser inom 50 Hz - 50 kHz. Erfordras 15 volt för 80% modulering.
Modulationsmeters noggrannhet:	±10% på avläst värde vid 30% och högre samt ±3% under 30%.
Inre fyrkantvågmodulering:	400, 1000 och 5000 Hz med pulsförhållandet 50/50.
Yttre fyrkantvågmodulering:	Som ovan men inom 50 Hz till 50 kHz. Sinusvåg eller fyrkantvågmodulering erfordrar 30 volts toppspänning för max modulering. Bärfrekvensundertryckning: minst 40 dB vid 100 MHz och under. Förhållandet faller till minst 35 dB vid 300 MHz.
Inre pulsmodulering:	Positiv ingångspuls inom frekvensområdet 50 Hz - 50 kHz, bredd 2 μs, fyrkantvåg cirka 40 volts toppspänning erfordras för full modulering vid bärfrekvensundertryckning som ovan nämnts.
Oavsiktlig FM:	Vid 30% AM vid 10 kHz är oavsiktlig FM mindre än 5 kHz upp till 100 MHz och 15 kHz vid 250 MHz.
Brum- och brusnivå:	Minst 40 dB under, relativt 30% AM.
Strömförsörjning:	180 - 250 eller 100 - 150 volt, 40 - 100 Hz. Även 180 V, 500 Hz.
Dimensioner:	530 x 290 x 290 mm
Vikt:	26 kg