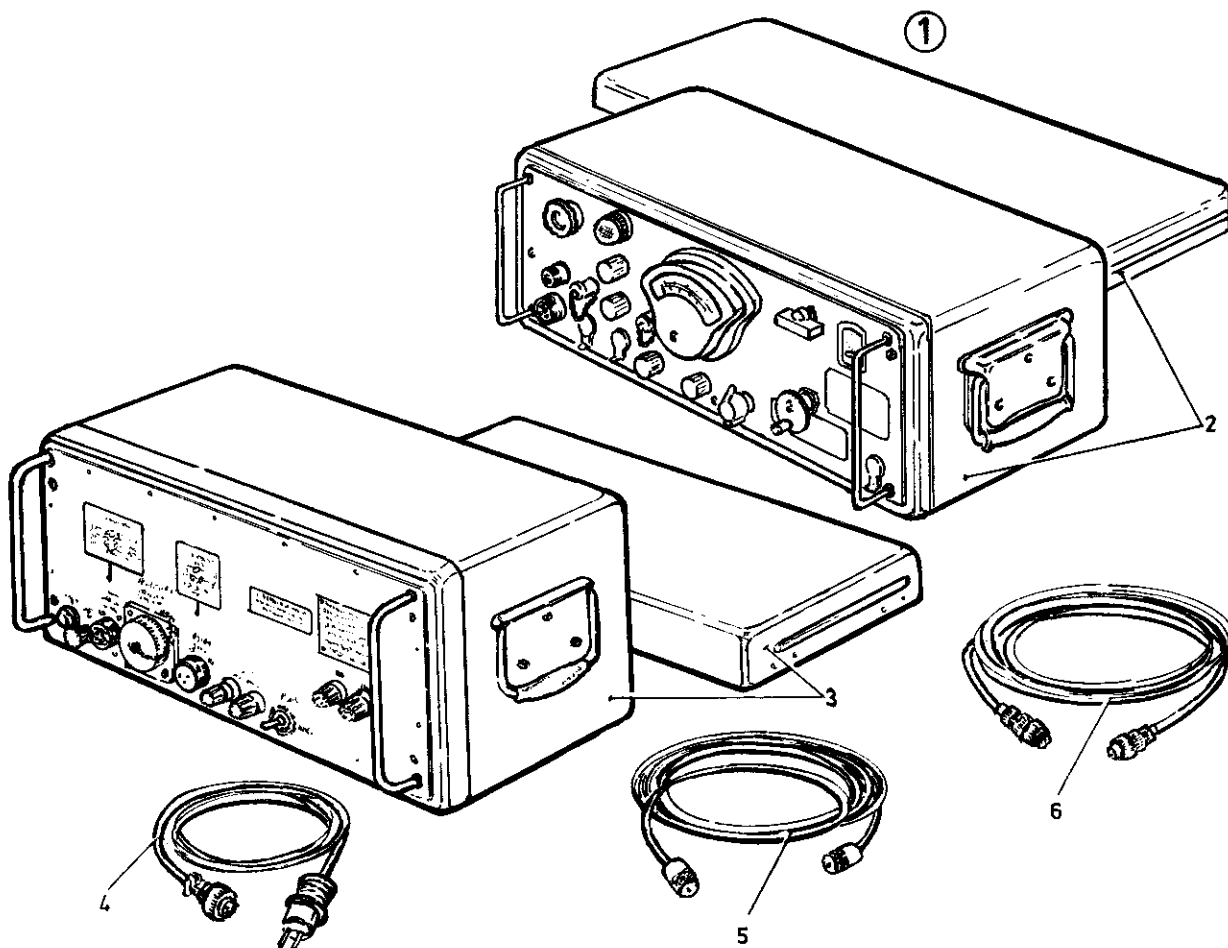


FÄLTSTYRKEMETER med tillbehör



Pos	Ant	Förrådsbeteckn	Förrådsbenämning	Ursprungsbenämning	Ursprungs-beteckn	Tidigare beteckn
1	1	M3616-101011	Fältstyrkemeter MT			
2	1	M3616-101010	Fältstyrkemeter	Radio Interference Field Intensity Meter	STODD NM-30A	M3616-101
	1	M3616-101109	Beskrivning	Instruction Manual		
Tillbehör:						
3	1	M3616-101119	Kraftenhet	Power Supply	STODD 91923-2	
4	1	M3616-990019	Nätkabel	AC Power Cable, 6 ft	STODD 91258-1	
5	1	M3616-990039	HF-kabel	RF Transmission Line, 20 ft	STODD 90933-1	
6	1	M3616-990029	Anslutn. kabel	Power Cable, 10 ft	STODD 91487-1	

Emballage:

DATA

Frekvensområde:	20 - 400 MHz på 6 band
MF:	15 MHz
Känslighet:	Med avstämmd dipolantenn, 1 - 60 μ V/m beroende på frekvens. Med 50 ohms anpassad koaxialledning 1 μ V 20 - 240 MHz och 5 μ V eller mindre 240 - 400 MHz.
Selektivitet:	Bandbredd vid 6 dB under signalnivån: 138 - 175 kHz på alla 6 banden. Individuella data i diagramform.
Deltionsundertryckning:	Bättre än 40 dB
MF-undertryckning:	Bättre än 60 dB
LF-utspänning:	Mer än 100 mW i 600 ohm, ej induktiv belastning, baserat på en meterindikering av 10 μ V och en HF-signal modulerad 30%, 1000 Hz.
Oscilloskoputgång:	Frekvenskaraktistik rak inom 3 dB från 20 - 100000 Hz, beroende på påverkan av oscilloskopets belastning.
Effektiv brusbandbredd:	Varierar mellan 110 - 150 kHz beroende på frekvens.
Typ av undertryckning:	Bärvåg, modulerad bärvåg, puls- eller radiostörning.
Inimpedans:	50 ohm. Dämpsats med dämpning av insignalen i följande steg: 1, 10, 100, 1000 och 10000.
Strömförsörjning:	Separat kraftenhet 105 - 125 eller 210 - 250 V, (enfas), 50 - 1000 Hz, 170W
Dimensioner:	Fältstyrkemeter: 495 x 200 x 260 mm Kraftenhet: 495 x 200 x 260 mm
Vikt:	Fältstyrkemeter: 13 kg Kraftenhet: 14 kg