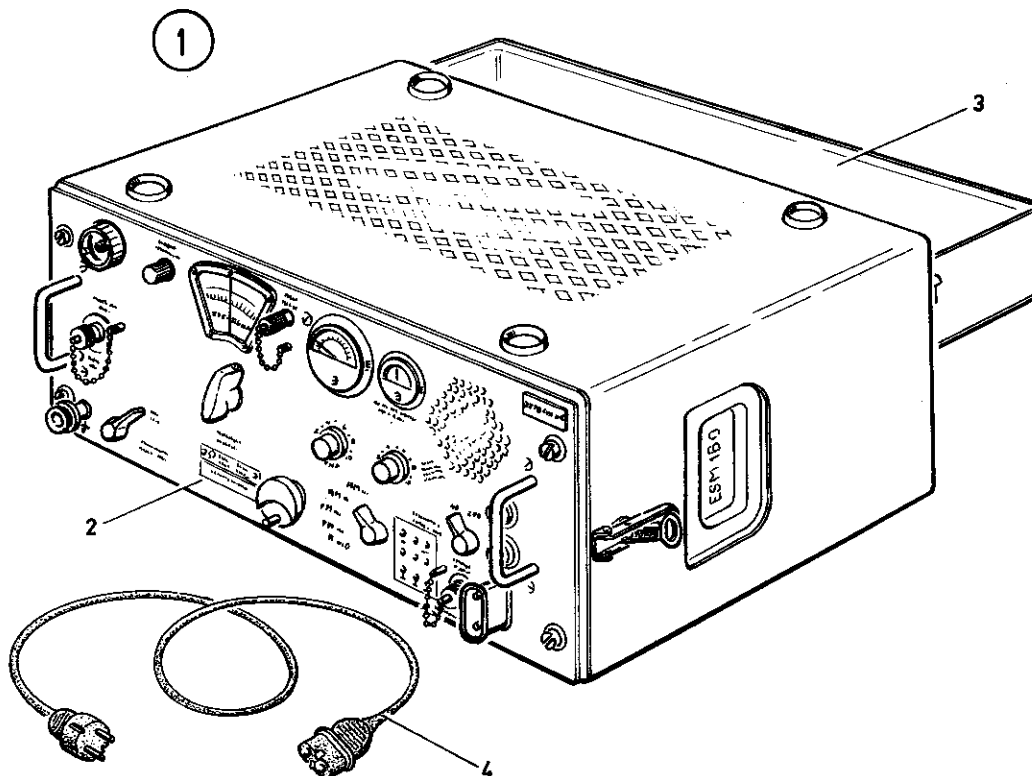


MÄTMOTTAGARE med tillbehör



Pos	Ant	Förrådsbeteckn	Förrådsbenämning	Ursprungsbenämning	Ursprungs-beteckn	Tidigare beteckn
1	1	M3616-152011	Mätmottagare MT			
2	1	M3616-152010	Mätmottagare	VHF-ÜBERWACHUNGS- EMPFÄNGER 30/180	ROSWA TYPE ESM 180	
	1	M3616-152109	Beskrivning	Beschreibung		

Tillbehör:

3	1	M3616-152119	Kåpa	Normkasten	ROSWA GRÖSSE 56	
4	1	M1812-111010	Nätkabel			

Emballage:

DATA

Frekvensområde:	30 - 180 MHz på 5 band
Skalkaraktäristik:	Ungefär linjär. Område 1 ca 70 kHz/mm, område 5 ca 150 kHz/mm.
Noggrannhet:	Kan kalibreras till $\pm 0,01\%$ meddels inbyggd kristalloscillator.
Inimpedans:	Ca 60 ohm
Antenningång:	Osymmetrisk. Dezifix B
Funktioner:	FM med diskantförstärkning FM utan diskantförstärkning AM med AVK AM utan AVK
<u>Känslighet:</u>	Vid signal/brusförhållande på 10 dB erfordras inspänningar enligt nedan:
Vid AM smalband	(m = 30%, MF-bandbredd 40 kHz) Område 1 - 4: $\cong 2,5 \mu V$ "- 5: $\cong 5 \mu V$
Vid FM utan diskantförstärkning, smalband (sving 10 kHz, MF-bandbredd 40 kHz)	Område 1 - 4: $\cong 2 \mu V$ "- 5: $\cong 3 \mu V$
Vid FM med diskantförstärkning, bredband (sving 40 kHz, MF-bandbredd 200 kHz)	Område 1 - 4: $\cong 2 \mu V$ "- 5: $\cong 4 \mu V$
Spegelfrekvens- undertryckning:	Område 1 - 4: $\cong 80$ dB "- 5: $\cong 60$ dB
Mellanfrekvens- undertryckning:	> 100 dB
Mellanfrekvens:	Smalband: 21,4 och 3,4 MHz Bredband: 21,4 MHz
MF-bandbredd:	Smalband: 40 kHz Bredband: 200 kHz
LF-bandbredd	0,3 - 3 kHz Smalband 0,03 - 15 kHz Bredband
MF-utgång:	Frekvens 21,4 eller 3,4 beroende på bandbredd Anslutning: 13 mm anslutningsdon (hyls) Utspänning: ca 100 mV över 60 ohm

LF-utgång

Oscilloskoputgång: 13 mm hyls, övre gränshfrekvens 100 kHz
Hörtelefonutgång: 50 mW i 2000 ohm
Effektutgång: 80 V/2 W
Inbyggd högtalare: 0,5 W (kan urkopplas)

Inspännings-
indikering:

Visarinstrument
Med AVK: logaritmisk skala
Utan AVK: linjär skala med relativvärden
Vid absolutmätning måste spänningsnormal användas för kalibrering

Avstämnings-
indikering:

Med visarinstrument

Strömförsörjning:

115, 125, 220, 235 V, $\pm 10\%$, 47 - 63 Hz (110 VA)

Dimensioner:

540 x 234 x 378 i kåpa storlek 56

Vikt:

28 kg