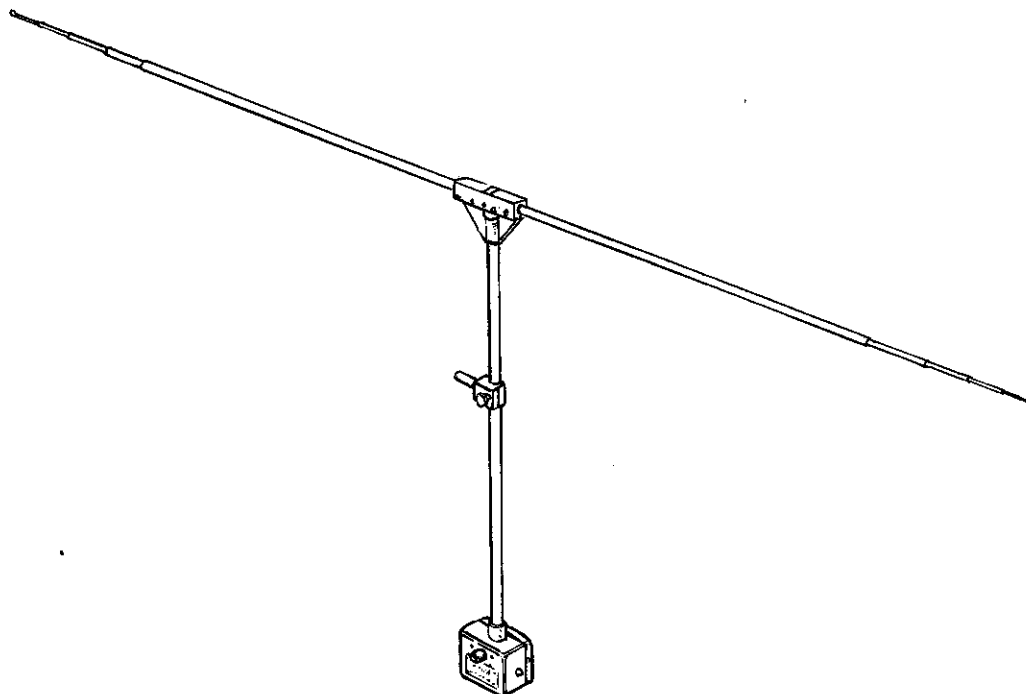


DIPOLANTENN LF



Förrådsbeteckn	Förrådsbenämning	Ursprungsbenämning	Ursprungsbeteckn	Tidigare beteckn
● M3616-990059	Dipolantenn LF	Dipole Antenna 20 - 88 MHz	Stodd 91865-2	

Emballage:

DATA

Allmänt:	Att användas tillsammans med Stoddart Fältstyrkemeter
Frekvensområde:	20 - 88 MHz
Utgång:	Den symmetriska utgången kan transformeras till asymmetrisk utgång för belastning med 50 ohms koaxialledning.
Dimensioner:	940 mm lång, 1620 mm bred
Vikt:	2,6 kg