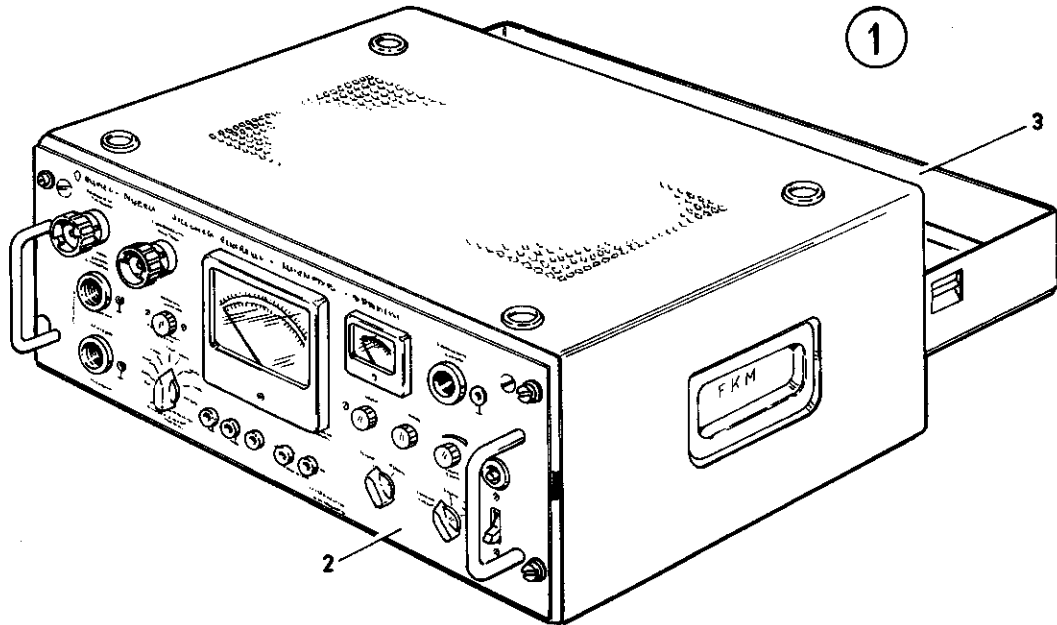


FREKVENSSINDIKATOR med tillbehör



Pos	Ant	Förrådsbeteckn	Förrådsbenämning	Ursprungsbenämning	Ursprungs-beteckn	Tidigare beteckn
1	1	M3617-141011	Frekv. indikator MT			
2	1	. M3617-141010	Frekv. indikator	Frequenzzeiger	ROSWA FKM	
	1	. . M3617-141109	Beskrivning	Bedienungsanleitung		
Tillbehör:						
3	1	. M3617-141119	Kåpa	Kasten	ROSWA 561	

Emballage:

DATA

DIREKT FREKVENSMÄTNING

Frekvensområde: 10 Hz - 500 kHz, indikering på visarinstrument  
0 - 0,050, 0 - 0,15, 0 - 0,50, 0 - 1,5, 0 - 5, 0 - 15, 0 - 50, 0 - 150, 0 - 500 kHz

Noggrannhet:  $\pm 1,5\%$  av fullt utslag

Inspänning: 0,1 - 10 V

Inimpedans: 100 kohm parallellt 40 pF

Anslutning: 13 mm koaxial FD 413/41

Utgångar

Skrivareutgång I/II

Tillgänglig likström: Max 10 mA vid fullt utslag på visarinstrumentet, variabel och proportionell mot frekvensen

Tillgänglig likspänning: Max 3 V enligt ovan

Tillåten impedans:  $\cong$  300 ohm för strömskrivare  
 $\cong$  300 ohm för spänningsskrivare

Anslutning: Bananhylsor

Skrivareutgång III

Tillgänglig likström: 1 mA vid fullt utslag på visarinstrument, proportionell mot frekvens.

Tillåten impedans: Max 10 ohm

Anslutning: Bananhylsor

Impulsutgång för räknare

Tillgänglig spänning: Ca 1,5 V t-t negativ puls

Tillåten impedans: 100 ohm eller större

Anslutning: 13 mm koaxial, FD 413/41

DIREKT FREKVENSMÄTNING MED INSTRUMENTEXPANDERING

Frekvensområde: 100 kHz  $\pm 3\%$  ( 97 - 103 kHz )  
10 kHz  $\pm 3\%$  ( 9,7 - 10,3 kHz )  
1 kHz  $\pm 3\%$  ( 0,97 - 1,03 kHz )  
100 Hz  $\pm 3\%$  ( 97 - 103 Hz )

Indikering:	Visarinstrument med linjär skala graderad i procent.
Expanderings:	20 ggr. Ändring från 0,05% avläsbar.
Inspänning:	0,1 - 10 V
Inimpedans:	100 kohm parallellt 40 pF
Anslutning:	13 mm koaxial, FD 413/41
Utgång:	För skrivare eller yttre instrument
Tillgänglig ström:	40 µA vid fullt utslag på instrumentet, proportionell mot frekvensen.
Tillåten impedans:	250 ±2%
Anslutning:	Bananhylsor

**SKILLNADSFREKVENSMÄTNING**

Frekvensområde:	Blandning med jämförelsefrekvensens grundton	Blandning med jämförelsefrekvensens deltoner
Okänd frekvens:	5 kHz - 30 MHz	30 - 1000 MHz
Jämförelsefrekvens:	5 kHz - 30 MHz	15 - 30 MHz
Inspänning		
Okänd frekvens:	0,1 - 10 V	0,1 - 3 V
Jämförelsefrekvens:	ca 0,5 V	ca 0,5 V
Inimpedans		
Okänd frekvens:	100 kHz parallellt 40 PF	ca 60 ohm
Jämförelsefrekvens:	ca 60 ohm	ca 60 ohm
Anslutning		
Okänd frekvens:	13 mm koaxial, FD 413/41	Dezifix B
Jämförelsefrekvens:	13 mm koaxial, FD 413/41	13 mm koaxial, FD 413/41
Skiltnadsfrekvens 10 Hz - 500 kHz:	Indikering, noggrannhet och anslutningar som för direkt frekvensmätning.	
0,1/1/10/100 kHz ±3%:	Som vid direkt frekvensmätning med expanderings.	
0 Hz ( 0 - ca 3 Hz ):	Svängningsindikering med visarinstrument ( endast för fx < 30 MHz )	

ANVÄNDNING SOM DELTONSGENERATOR

Frekvensområde:

Jämförelsefrekvens: 15 - 30 MHz

Uttagbara deltoner: 30 - 1000 MHz

Inspänning: ca 0,5 V

Inimpedans: ca 60 ohm

Anslutning: 13 mm koaxial, FD 413/41

Deltonsutspänning: 0,5 - 3 mV

Utimpedans: ca 60 ohm

Anslutning: Dezifix B

Strömförsörjning: 115/125/220/235 V  $\pm 10\%$ , 47 - 63 Hz ( 150 VA )

Dimensioner:  
540 x 234 x 431 mm med kåpa  
520 x 202 x 330 mm stativutförande, DIN 41490

Vikt:  
Med kåpa 30 kg  
Stativutförande 19 kg