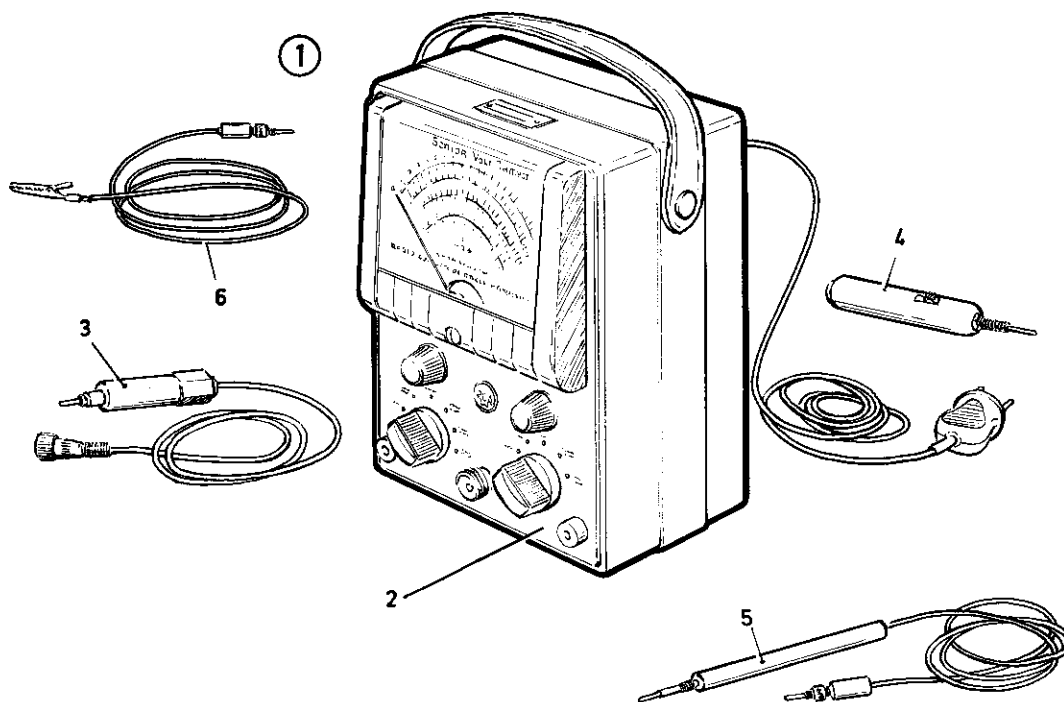


RÖR-UR-METER med tillbehör



Pos	Ant	Förrådsbeteckn	Förrådsbenämning	Ursprungsbenämning	Ursprungs-beteckn	Tidigare beteckn
1	1	M3618-101011	Rör-UR-meter MT			
2	1	. M3618-101010	Rör-UR-meter	Senior Volttohyst	RCA WV-97A	M3618-101
	1	. . M3618-101109	Beskrivning	Instruction booklet		
Tillbehör:						
3	1	. M3618-101119	Mätkropp	Direct probe and cable	RCA WG-218	
4	1	. M3618-101129	Mätkropp	Direct probe	RCA WG-222	
5	1	. M3618-101139	Provkabel	Ohms cable and probe	RCA No 51960 ( röd )	
6	1	. M3618-101149	Provkabel	Ground cable and alligator clip	RCA No 48996 ( svart )	

Emballage:

DATA

Likspänningsvoltmeter:

Mätområde: 0 - 1,5, -5, -15, -50, -150, -500, -1500 V.  
Inresistans: 11 Mohm  
Noggrannhet:  $\pm 3\%$  av fullt skalutslag.

Växelspänningsvoltmeter: ( alla instrument med kodnummer 350 )

Mätområde: Effektivvärde av sinusspänning: 0 - 1,5, -5, -15, -50, -150, -500, -1200 V.  
t - t-värde av sinusspänning och komplex spänning: 0 - 4, -14, -42, -140, -420, -1400, -3400 V.  
Noggrannhet:  $\pm 5\%$  av fullt skalutslag.  
Inimpedans: Områdena 1,5, 5, 50 och 500 V: 0,83 Mohm parallellt 70 pF  
Område 500 V : 1,3 Mohm parallellt 60 pF  
Område 1200 V : 1,5 Mohm parallellt 60 pF

Frekvenskaraktistik: Nedanstående data gäller områdena 1,5, 5, 15, 50, 150, 500 V. 1500 V-området har rak karaktistik inom nätfrekvensområdet.  
Spänningskällans impedans ca 100 ohm: 30 Hz - 3 MHz  
( +10% vid 3 MHz )  
Spänningskällans impedans ca 1000 ohm: 30 Hz - 500 kHz  
( +10% vid 500 kHz )  
Spänningskällans impedans ca 5 kohm: 30 Hz - 270 kHz  
( -10% vid 270 kHz )  
Spänningskällans impedans ca 10 kohm: 30 Hz - 80 kHz  
( -10% vid 80 kHz )  
Med kristallmätropp WG-264  $\pm 10\%$  inom 50 kHz - 250 MHz.

Växelspänningsvoltmeter: ( alla instrument utom de med kodnummer 350 )

Mätområde: Effektivvärde av sinusspänning.  
0 - 1,5, -5, -15, -50, -150, -500, -1500 V  
t - t-värde av sinusspänning och komplex spänning:  
0 - 4, -14, -42, -140, -420, -1400, -4200 V.  
Noggrannhet:  $\pm 5\%$  av fullt skalutslag.  
Inimpedans: Se föreg. avsnitt.  
Frekvenskaraktistik: Se föreg. avsnitt.

Ohmmeter:

Mätområde: 0 - 1000 Mohm ( 7-områden )  
Strömförsörjning: 105 - 125 V, 50/60 Hz, 6W 1 st 1,5 V torrbatteri ( BA23 )  
Dimensioner: 150 x 200 x 115 mm

Vikt: 2,5 kg