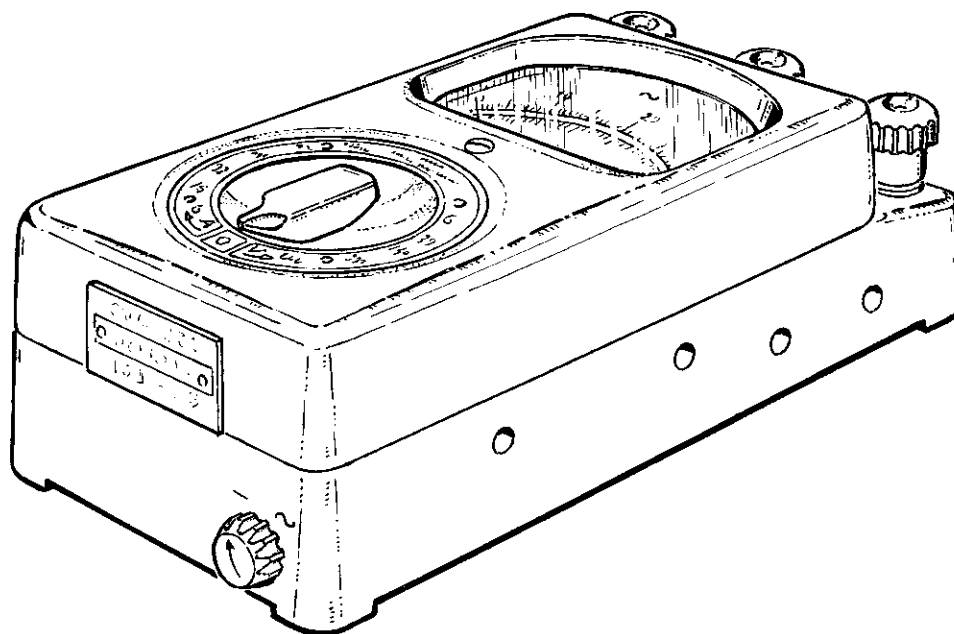


UI-METER



Förrädsbeteckn	Förrädsbenämning	Ursprungsbenämning	Ursprungs-beteckn	Tidigare beteckn
● M3618-125010	UI-meter	Multavi II	HABRA Multavi II	M 3628-052
. M3618-125109	Beskrivning	Gebrauchsanweisung		

Emballage:

DATA

Likspänning:	0 - 6, 0 - 30, 0 - 150, 0 - 300, 0 - 600 V
	Noggrannhet: $\pm 1\%$ av fullt skalutslag
	Känslighet: 333 ohm/V
Växelspänning:	0 - 6, 0 - 30, 0 - 150, 0 - 300, 0 - 600 V
	Noggrannhet: $\pm 1,5\%$ 10 - 500 Hz av fullt skalutslag
	$\pm 3\%$ 500 - 2000 Hz -"-
	$\pm 6\%$ 2000 - 10 000 Hz -"-
	Känslighet: 333 ohm/V
Likström:	0 - 3, 0 - 15, 0 - 60, 0 - 300 mA, 0 - 1,5, 0 - 6 A
	Noggrannhet: $\pm 1\%$ av fullt skalutslag
Växelström:	0 - 3, 0 - 15, 0 - 60, 0 - 300 mA 0 - 1,5, 0 - 6 A
	Noggrannhet: $\pm 1,5\%$ 10 - 500 Hz av fullt skalutslag.
	$\pm 3\%$ 500 - 2000 Hz -"-
	$\pm 6\%$ 2000 - 10 000 Hz -"-
Frekvensområde:	10-10000 Hz
Skallängd:	Ca: 62 mm
Dimensioner:	90 x 55 x 185 mm
Vikt:	2 kg