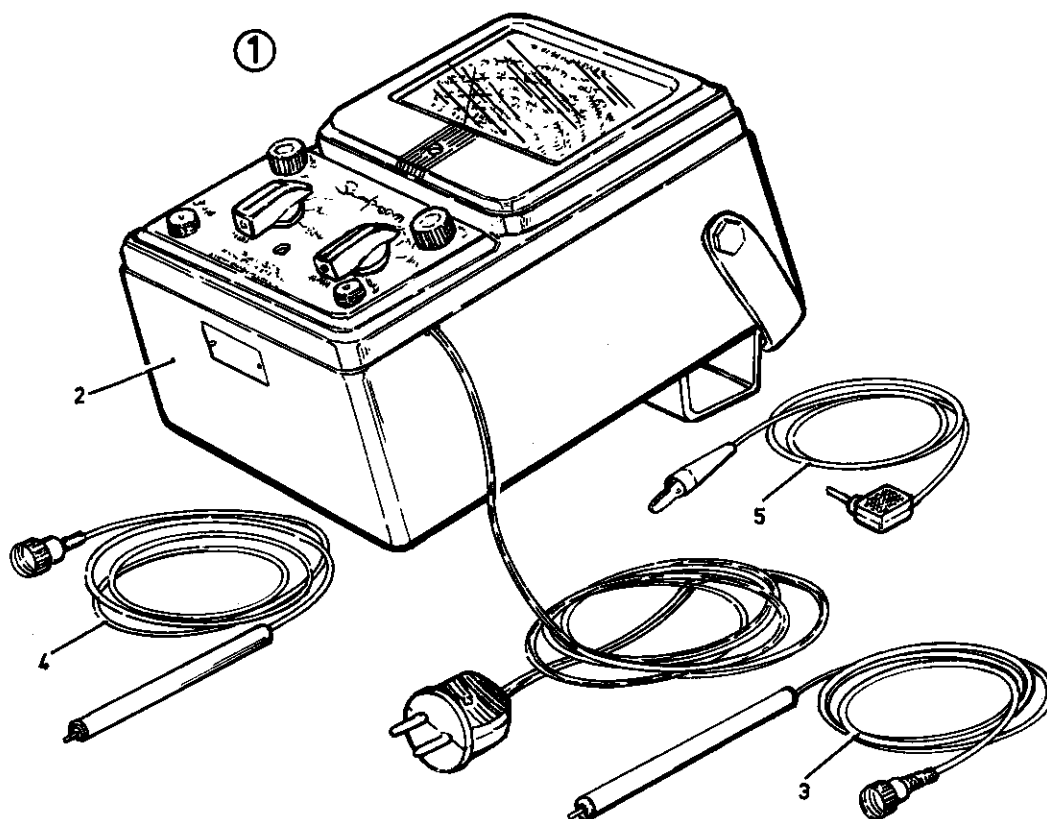


RÖR-UR-METER med tillbehör



Pos	Ant	Förrådsbeteckn	Förrådsbenämning	Ursprungsbenämning	Ursprungs-beteckn	Tidigare beteckn
1	1	M3618-134011	Rör-Ur-meter MT			
2	1	M3618-134010	Rör-Ur-meter	Vacuum tube volt-ohmmeter	SIMEL 303	
	1	M3618-134109	Beskrivning	Operator's manual		
Tillbehör:						
3	1	M3618-134119	Mätkabel	DC test probe		
4	1	M3618-134129	Mätkabel	AC-Ohms test probe		
5	1	M3618-134139	Jordningskabel	Ground lead		

Emballage:

DATA

Likspänningsvoltmeter:

Mätområde: 0-1, 2, -12, -60, -300, -1200 V
Noggrannhet: $\pm 3\%$
Inresistans: 10 Mohm

Växelspänningsvoltmeter:

Mätområde: 0-1, 2, -12, -60, -300, -1200 V
Decibelgradering: -20 till +63 dB
Inimpedans: Med mätkabel: 275 kohm parallellt 210 pF
Frekvenskaraktäristik: Rak upp till 100 kHz (områdena 1, 2-12-60 V)

Ohm-meter:

1000 ohm (mittutslag för 10 ohm)
100 kohm (" " 1000 ohm)
1 Mohm (" " 10 kohm)
10 Mohm (" " 100 kohm)
1000 Mohm (" " 10 Mohm)

Strömförsörjning: 105 - 125 V, 60 Hz

Dimensioner: 150 x 190 x 115 mm

Vikt: 2 kg