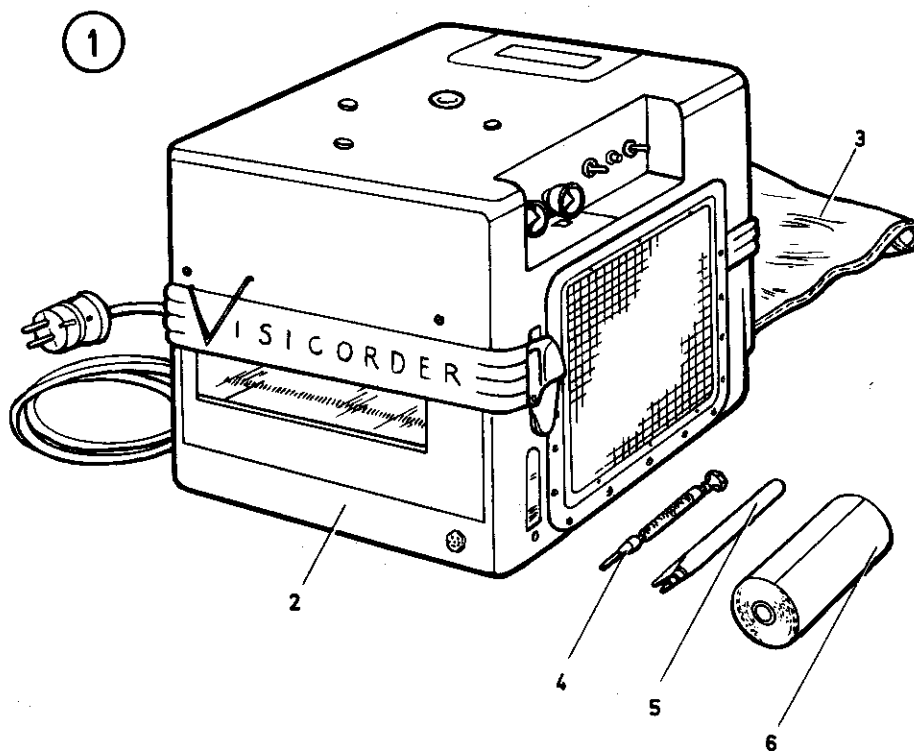


SKRIVARE med tillbehör



Pos	Ant	Förrådsbeteckn	Förrådsbenämning	Ursprungsbenämning	Ursprungs-beteckn	Tidigare beteckn
1	1	M3618-710011	Skrivare MT			
2	1	M3618-710010	Skrivare	Slingoscillograf	HONEL 906T	
	1	M3618-710109	Beskrivning	Operation and main- tenance manual		
Tillbehör:						
3	1	M3618-710119	Skyddshuv			
4	1	M6140-205	Skruvmejsel			
5	1	M6170-051	Pincett			
Förbrukningsdetaljer:						
6	5	M3618-710129	Papper 6 x 100"	Viscorder fotopapper	HONEL 301151	6 x 100"

Emballage:

906T
M3618-710011
M3618-710010
M3618-710109

DATA

Mätområde:	Beroende av den använda galvanometern. Se M3618-99....
Linearitet:	±2%
Amplitud:	150 mm topp till topp
Frekvensområde:	0 - 5000 Hz. Se M3618-99....
Känslighet:	Se M3618-99....
Antal kanaler:	14
Påverkan mellan kanaler:	< 1%
Galvanometrar:	D'Arsonval-system med spegelgalvanometer. Valfria typer med olika frekvensområden. Se M3618-99....
Referenslinjesystem:	I metriska enheter
Kanalidentifierings- anordning:	Åstadkommes genom växelvis avbrott i respektive galvanometers registrering.
Fjärrmanövrering:	Möjlighet till fjärrmanövrering av nättillslag, start av lampa och pappersmatning.
Dämpresistanser:	Anordning med plug-in system, för dämpnings- och serieresistanser för alla kanaler utom de två yttre.
Registreringssätt:	Direkt på papper utan vätskor
Pappershastighet:	Omställbar med rattar till hastigheterna 0,42, 2,1, 10,6 eller 53 cm/sek.
Tidsmarkering:	Omställbar med ratt till tiderna 1, 0,1 eller 0,01 markering/sek.
Strömförsörjning:	220 V, 50 Hz
Dimensioner:	250 x 250 x 390 mm
Vikt:	17 kg