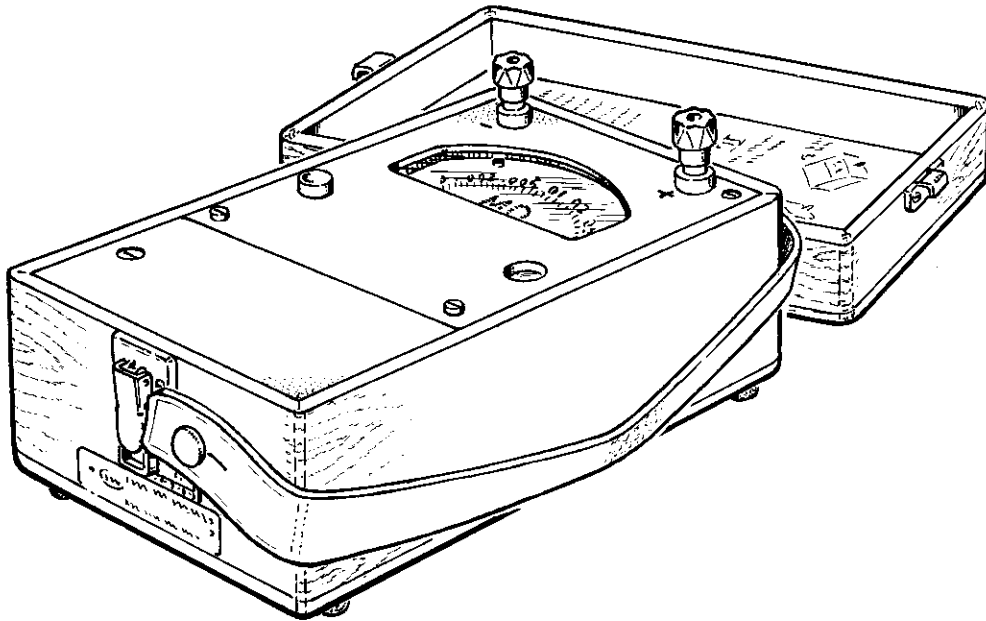


ISOLATIONSPROVARE



Förrådsbeteckn	Förrådsbenämning	Ursprungsbenämning	Ursprungsbeteckn	Tidigare beteckn
M3620-109020	Isolationsprovare	Isolationsprovare	LME VRT2001/100 mod LME VRT2002/100 mod LME VRT2501/100 mod CEWE 2901/100 mod	

Emballage:

DATA

Allmänt:	Isolationsprovaren är modifierad enligt skr RC M44-304:28. Motstånd (1 Mohm) inlagt i serie med utgången som strömbegränsare. Avlästa värdet subtraheras med 1 Mohm.
Mätområde:	0...10 Mohm/ $\infty$ Noggrannhet $\pm 1,5\%$ av skallängden
Mätspänning:	100 V DC
Strömförsörjning:	Batterier 3 st M2671-102010
Skallängd:	Ca 68 mm
Dimensioner:	130 x 112 x 244 mm
Vikt:	2,8 kg