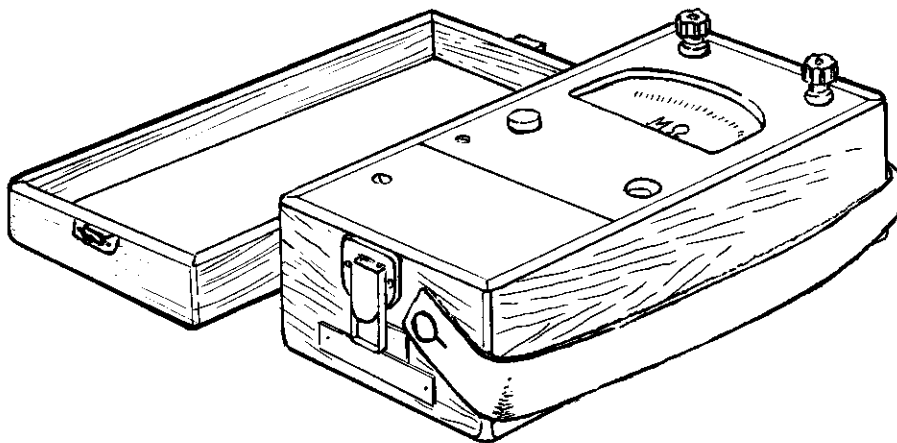


ISOLATIONS PROVARE



Förrådsbeteckn	Förrådsbenämning	Ursprungsbenämning	Ursprungsbeteckn	Tidigare beteckn
M3620-118020	Isolationsprovare	Isolationsprovare	LME VRT2502/250 mod CEWE VRT2902/250 mod	

Emballage:

DATA

Allmänt:	Isolationsprovaren är modifierad enligt skr RC M44-304:28. Motstånd (1 Mohm) inlagt i serie med utgången som strömbegränsare. Avlästa värdet subtraheras med 1 Mohm.
Mätområde:	0...25 Mohm/ $\infty$ Noggrannhet: $\pm 1,5\%$ av skallängden.
Mätspänning:	250 V DC
Strömförsörjning:	Batterier 3 st M2671-102010
Skallängd:	Ca 68 mm
Dimensioner:	130 x 112 x 244 mm
Vikt:	2,8 kg