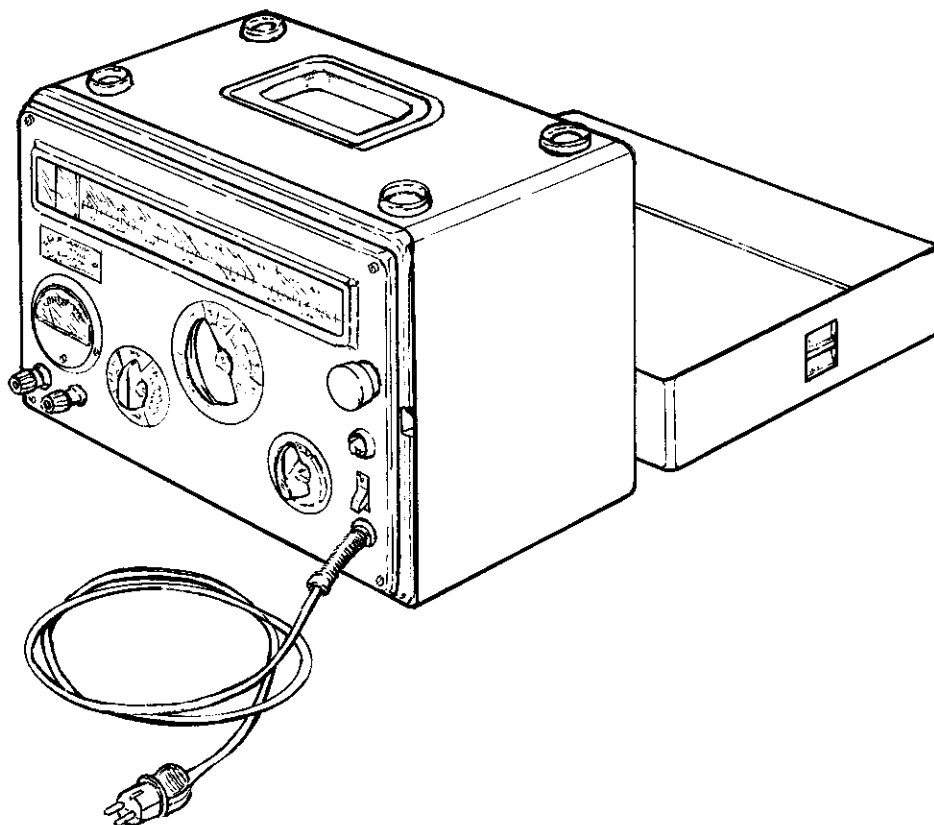


INDUKTANSMETER



Förrådsbeteckn	Förrådsbenämning	Ursprungsbenämning	Ursprungs-beteckn	Tidigare beteckn
● M 3622-102010	Induktansmeter	L-messgerät	ROSWA LRAU BN 610	
. M3622-102109	Bes'rivning	Beschreibung		

Emballage:

DATA

Mätområde (Induktans):	0,1 μ H - 1 H (7 områden)
Noggrannhet:	$\pm 1\%$ $\pm 0,01 \mu$ H ($Q > 5$)
Mätfrekvens:	2,2 kHz - 4,5 MHz (beroende på induktansens storlek).
Tillåtna Q-värden på mät- objektet:	2 - 600
Mätområde (egenkapacitans hos spolar):	0 - \approx 200 pF
Noggrannhet:	$\pm 1,5$ pF $\pm 3\%$
Mätområde (resonansfrekvens):	2,2 kHz - 4,5 MHz (7 områden)
Noggrannhet:	$\pm 0,5\%$
Strömförsörjning:	115/125/220/235 V, 47 - 63 Hz, 10 VA
Dimensioner:	285 x 230 x 230 mm
Vikt:	7 kg