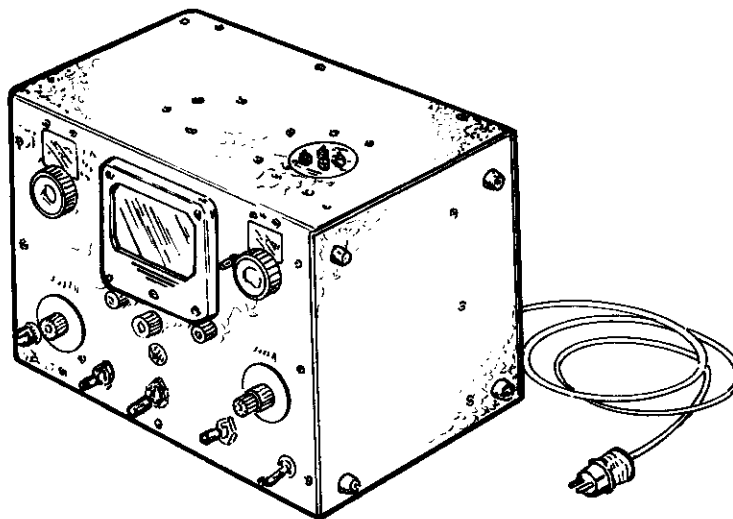


Q- METER



Förrådsbeteckn	Förrådsbenämning	Ursprungsbenämning	Ursprungsbeteckn	Tidigare beteckn
M3630-103010	Q- meter	Q- meter	BRC 190-AP	
M3630-103109	Beskrivning	Instruction manual for the model 190-A Q-meter		

Emballage:

DATA

Frekvensområde:	20 - 260 MHz Fyra delområden: 20 - 40 MHz 40 - 80 MHz 80 - 160 MHz 160 - 260 MHz
Noggrannhet:	±1%
Q- mätning:	
Mätområde:	5 - 1200
Huvudskala:	0 - 400
Skala LO Q:	10 - 100
Skala X Q:	0,5 - 3
Noggrannhet:	Vid direktavläsning (Q = 400): ±7% till 100 MHz ±15% till 260 MHz
Differensmätning: (Δ Q):	
Mätområde:	0 - 100 (direktavläsning; används också med faktorn XQ).
Resonanskondensator:	
Område:	7,5 pF - 100 pF (direktavläsning)
Skaldelning:	0,1 pF (9,25 eff rotationsvarv)
Noggrannhet:	Under 20 pF: ±0,2 pF Mellan 20 - 50 pF: ±0,3 pF Mellan 50 - 100 pF: ±0,5 pF
Strömförsörjning:	95 - 130 V, 50 Hz, 55W
Dimensioner:	350 x 255 x 255 mm
Vikt:	11 kg