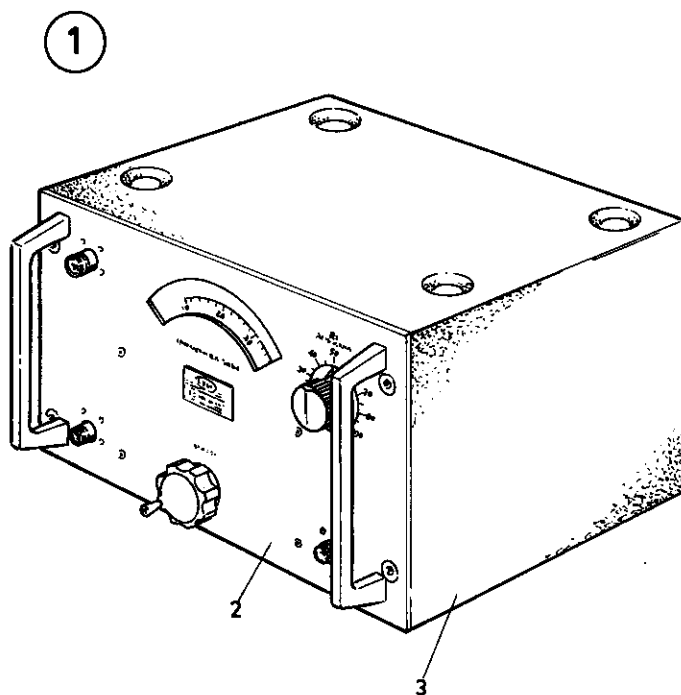


AVSTÄMNINGSENHET med tillbehör



Pos	Ant	Förrådsbeteckn	Förrådsbenämning	Ursprungsbenämning	Ursprungs-beteckn	Tidigare beteckn
1	1	M3631-990109	Avstämningseenhet MT			
2	1	M3631-990119	Avstämningseenhet	Plug-in R-F Tuning Unit	PORAD STU -1	

Tillbehör:

3	1	M3631-990169	Kåpa
---	---	--------------	------

Emballage:

DATA

Allmänt:	Enheten innehåller en avstämbar HF-oscillator samt ett blandarsteg och är avsedd att användas tillsammans med spektrumanalysator av fabrikat Polarad. Se M3631-.....
Frekvensområde:	10 - 400 MHz och 350 - 1000 MHz.
Frekvensskalans noggrannhet:	±1% eller ±2 MHz
Känslighet: (Minsta upptäck- bara signal)	10 - 400 MHz, -83 till -95 dBm 350 - 1000 MHz, -76 till -90 dBm
Dämpning HF:	0 - 100 dB kontinuerligt variabel
Strömförsörjning:	Erhålles från huvudenheten, se "Allmänt".
Dimensioner:	410 x 230 x 310 mm
Vikt:	8 kg