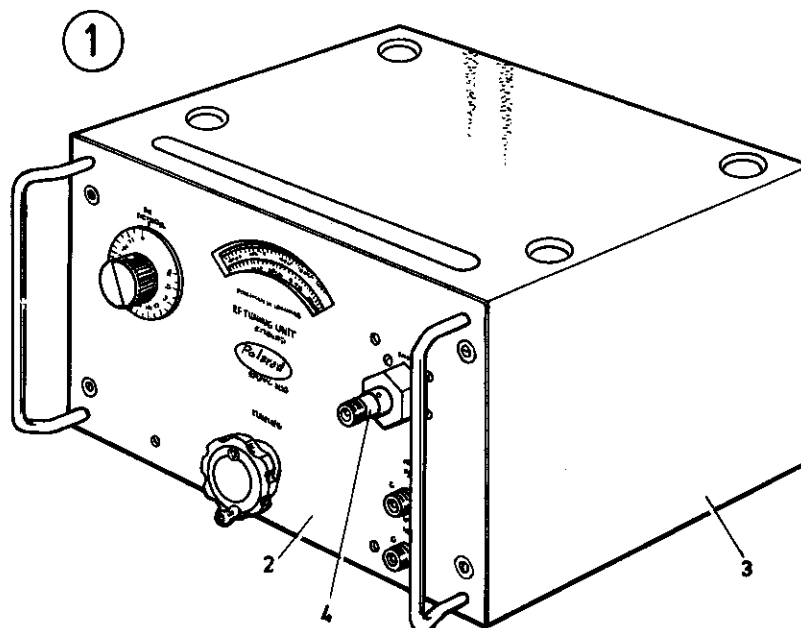


AVSTÄMNINGSENHET med tillbehör



Pos	Ant	Förrådsbeteckn	Förrådsbenämning	Ursprungsbenämning	Ursprungsbeteckn	Tidigare beteckn
1	1	M3631-990149	Avstämningseenhet MT			
2	1	M3631-990159	Avstämningseenhet	Plug-in R-F Tuning Unit	PORAD STU-3A	
Tillbehör:						
3	1	M3631-990169	Kåpa			
4	1	M3631-990179	Övergångsdon	Adapter	PORAD SIJ 1700	

Emballage:

DATA

Allmänt:	Enheten innehåller en avstämbar HF-oscillator samt ett blandarsteg och är avsedd att användas tillsammans med spektrumanalysator fabrikat Polarad, se M3631-.....
Frekvensområde:	4370 - 11000 MHz och 8900 - 22000 MHz
Frekvensområdets noggrannhet:	±1%
Känslighet: (Minsta upptäck- bara signal)	4370 - 11000 MHz, -77 till -90 dBm 8900 - 22000 MHz, -65 till -85 dBm
Dämpning HF:	0 - 100 dB kontinuerligt variabel
Strömförsörjning:	Erhålles från huvudenheten, se "Allmänt"
Dimensioner:	410 x 230 x 310 mm
Vikt:	10 kg