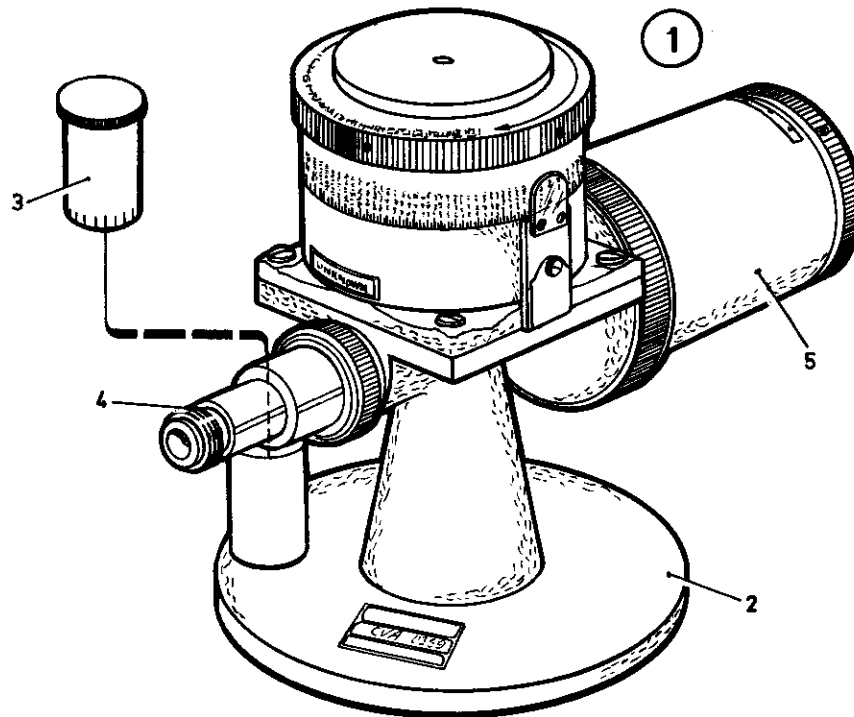


SVF-DETEKTOR med tillbehör



| Pos | Ant | Förrådsbeteckn | Förrådsbenämning | Ursprungsbenämning | Ursprungs-beteckn | Tidigare beteckn |
|------------|-----|------------------|------------------|-----------------------------------|-------------------|------------------|
| 1 | 1 | M3636-251011 | SVF-detektor MT | | | |
| 2 | 1 | . M3636-251010 | SVF-detektor | Standing Wave Detector | PRD 219 | |
| | 1 | . . M3636-251109 | Beskrivning | Operating and Servicing Manual | | |
| Tillbehör: | | | | | | |
| 3 | 1 | . M3636-251119 | Avslutare | Termination | PRD 1106 | |
| 4 | 1 | . M3636-251129 | Övergångsdon | Adapter | PRD 3378 | |
| 5 | 1 | . M3636-251199 | Avstämningdon | Susceptans | PRD 3302 | |

Pos 4 och 5 visas tillsammans med alternativa tillbehör på separat typkatalogblad.

Emballage:

DATA

| | |
|-----------------------------------|---|
| Frekvensområde: | Beroende på använt avstämningssdon M3636-251 ... inom området 20 ... 2000 MHz |
| Noggrannhet i vinkelangivelse: | $\pm 5^{\circ}$ |
| Resterande SVF: | Max 1,04 |
| Anslutningar: | HF-ingång: BNC-hylstag Detektorutgång: BNC-hylstag Belastningsanslutning: Speciella övergångsdon se M3636-251 ... |
| Dimensioner: | Höjd 150 mm Bredd 130 mm Längd 238 ... 285 mm |
| Vikt: | Ca 1,5 kg |