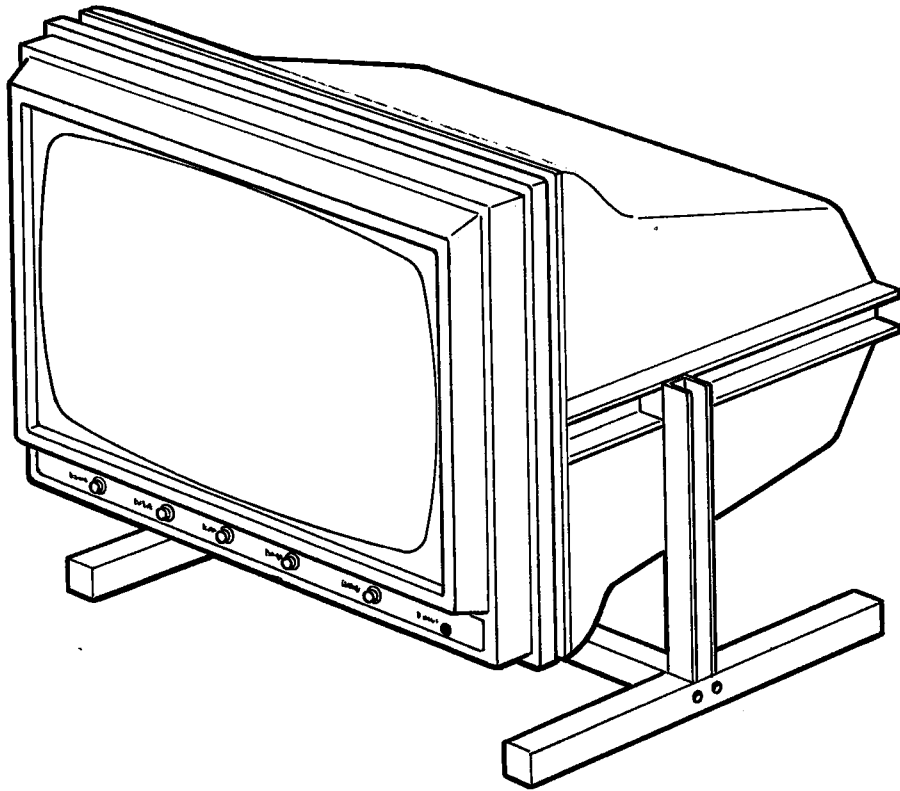


1981-05-15



Pos	Ant	Förrådsbeteckning	Förrådsbenämning	Ursprungsbenämning	Ursprungs-beteckning
1		M3656-760210	Bildskärm		HEWPA-1310A-005
1		M3656-760109	. Beskrivning		HEWPA-5955-2418
1		M1812-127020	. Nätkabel		

1981-05-15

DATA

Bildyta:	280 x 380 mm.
Punktstorlek:	$\leq 0,51$ mm.
Upplösning:	19,7 linjer/cm.
Ljusstyrka:	82,4 cd/m ² .
X- och Y-förstärkare:	
Avböjningsfaktorområde:	35,8 - 60,9 mV/cm (vertikal). 26,2 - 45,9 mV/cm (horisontal).
Omställningstid:	≤ 500 ns (stora steg), ≤ 200 ns (små steg).
Skrivhastighet:	≥ 25 cm/ μ s.
Repeterbarhetsfel:	$< 0,15$ %.
Linearitetsfel:	≤ 1 %.
Dynamiskt område:	Max halva skärmdiametern i alla riktningar.
Z-förstärkare:	
Släckningsområde:	1...2,5 V (topp-topp).
Stigtid:	≤ 20 ns.
Max inspänning:	± 50 V (höghöms ingång), ± 5 V (50-ohms ingång).
TTL-släckningsingång:	Standard (genom BNC på baksidan).
Anslutningar:	BNC på X, Y, Z-ingångarna.
Temperaturområde:	$\pm 0...+55$ °C.
Option 005:	Grått kontrastfilter.
Strömförsörjning:	115, 230 V ± 10 %, ca 100 W.