

# QTC Amatörradio

Augusti 2006

8

Årgång 79



- HF-kontaktton
- Fyra av!
- Varför jord?
- Under luppen: Icom IC-E91
- HAM RADIO Friedrichshafen 2006 och Dagbok från Dayton

**ICOM****PRIS 17.500**  
inkl.moms**24**  
MÅNADERS  
GARANTI**IC-7000**

Den nya generationens transceiver!

Delningskabel för delat montage är tillbehör och ingår ej som standard.

**IC-7000****DRÖMMEN OM DET DIGITALA FILTRET**

Drömmen om det digitala filtret. Den digitala revolutionen har även nått amatörradion. ICOM är den enda tillverkaren som erbjuder digitalteknik i sina HF-transceivrar. Du bestämmer hur dina MF-filter skall se ut.

- HF, 50, 144 & 432 MHz • Aktiv TFT-skärm 51x35 mm • Digital röstinspelare • AGC-loop, styr IC-7000 via mikrofonen • Band-scope • Multifunktionstangenter • Elbug • Talsyntes • 503 minnen • Multifunktionsmätare • Löstagbar frontpanel • 2 st manuella notchfilter • Storlek 167 x 58 x 180 mm • Vikt 2.3 kg

**TILLBEHÖR**

92589 OPC-589	Modular till 8-polig kabel	225 kr
94105 MB-105	Frontpanelhållare	100 kr
90165 MB-65	Fot för MB-105	275 kr
94106 MB-106	Bärhandtag	150 kr
91443 OPC-1443	Separationskabel 3.5 m	500 kr

**IC-E91** (144/432 MHz. Mottagning 0.495-999.990 MHz)**DUBBLA MOTTAGARE OCH DIGITALA FUNKTIONER****DIGITAL**

- Stor bakgrundsbelyst LCD • Välj teckenstorlek • "Joystick"-navigering • Trafiksätt FM, WFM & AM • Vattentålig enligt IP-X4 • Bandscope • 1304 minnen • 10 DTMF-minnen • Snabb scanning • Två mottagare ger lyssning av HF, VHF, UHF & VHF, UHF samtidigt • Automatisk/manuell brusspär • DC-uttag (10-16V) • Uteffekt 0.5/5W • Kompakt 58 x 103 x 34 mm

**PRIS 4.395**  
inkl.moms**24**  
MÅNADERS  
GARANTI**TILLBEHÖR**

91216 BP-216	Tomkassett för 2 st AA	310 kr
91217 BP-217	Li-ion batteri 7.2V 1300 mAh	900 kr
89791 RS-91	PC program för styrning mm. Inkl PC-kabel.	600 kr
92254 OPC-254	DC-kabel med säkringar	113 kr
90139 BC-139	Bordsladdare	925 kr
90013 SP-13	Öronsnäcka	57 kr
93129 HM-128	Headset typ mobiltelefon för ett öra, PTT	350 kr
89025 CP-12	Cigarettändarkabel. Innehåller störskydd och säkring	338 kr
91076 HM-75A	Monofon med styrning	625 kr
92121 UT-121	Digitaltillsats tal & data samtidigt, röstinspelare, sänd/ta emot meddelanden.	2250 kr

**Levereras med**

- BP-217 Li-Ion-batteri • BC-167D Laddare • Handlovsrem • MB-107 Bältesklips • FA-S270C Antenn

TELEFON  
**054-67 05 00**POSTGIRO  
**33 73 22-2**ÖPPETTIDER  
**Måndag-Fredag 08.00-16.00**FAX  
**054-67 05 55**BANKGIRO  
**577-3569**WEBB  
**ham.srsab.se**E-POST  
**ham@srsab.se**LUNCHSTÄNGT  
**12.00-13.00** **SWEDISH RADIO SUPPLY AB**Brevadress.....**Box 208, 651 06 KARLSTAD**  
Paket & besöksadress.....**Fallvindsgatan 3-5, 652 21 KARLSTAD**

# Föreningen Sveriges SändareAmatörer

Postadress: Box 45, 191 21 Sollentuna  
Besöksadress: Turebergs Allé 2, Sollentuna  
Tel. 08-585 702 73, fax 08-585 702 74  
Webbplats: [www.ssa.se](http://www.ssa.se), e-post: [hq@ssa.se](mailto:hq@ssa.se)  
Plusgiro 5 22 77-1, bankgiro 370-1075  
Kanslistor: SMÖEYT Börje Carlsson och Cristina Spitzinger  
Expeditionstid:

Tisdag och onsdag kl. 9–12, torsdag kl. 9–20

Telefontid:

Måndag–fredag kl. 9–12

## SSA medlemsavgifter

Till och med det kalenderår man fyller 17 år	170:–
Från och med det kalenderår man fyller 18 år	440:–
Familjemedlemsavgift	270:–
Ständig medlem	
till och med det kalenderår man fyller 64 år	5.280:–
från och med det kalenderår man fyller 65 år	3.520:–
Utanför Sverige, helår (Reservation för prisändring)	
Europa ekonomi 670:–	1:a klass 720:–
Utanför Europa ekonomi 810:–	1:a klass 850:–
Prenumeration helår	
Avgift inom Sverige	440:–
Lösnummer inkl. porto/hämtpris	45:–

# QTC

Årgång 79  
2006: **8**

Medlems-tidskrift och organ för  
Föreningen Sveriges Sändareamatörer.

QTC Amatörradio finns även som taltidning.

## Adress

Sven Eriksons väg 10  
515 70 Rydboholm  
Tel. 033-29 31 50  
Fax 033-29 32 11  
E-post [qtc@ssa.se](mailto:qtc@ssa.se)

Chefredaktör SM6MLB Tomas Lysjö

Teknisk konsult

SMØAOM Karl-Arne Markström

Ansvarig utgivare SM5XW Göran Eriksson

Produktion

Grafisk kommunikation Lysjö AB

SW ISSN 0033 4820 • Upplaga ca 6.000 ex.  
Tryck: Grafiska Punkten, Box 417, 351 06 Växjö

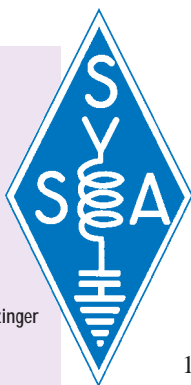
Eftertryck är tillåtet med respektive upphovsrättsinnehavares tillstånd och med angivande av källan. För ej beställt material ansvarar ej. Insänt material redigeras. För upphovsrätt av insänt material ansvarar leverantören. Insänt material kan komma att användas på SSA webbplats samt i SSA-bulletinen. För eventuella felaktigheter i tidskriften ansvarar ej. Arvode utgår ej.

**Manusstopp till nr 9 är  
söndag 13 augusti kl. 20.00.  
Preliminär utgivning 1 september!**

## Omslagsbilden

Byggtävlingen på Nordiska VHF-mötet i Sletten. Fr.v. Bengt SM7EQL, SM5QA K.G samt SMODFP Per.

Foto SM6NZB Tommy Björnström.



## Sommarcocktail

Hallå där i sommarvärmen! Det har varit varmt många veckor när jag skriver detta (18 juli) och vi får vara mycket nöjda med årets version av den svenska sommaren. Jag ska inte störa med några djuplodande analyser utan endast reflektera över ett par ämnen:

1. Mässan *Ham Radio 2006* gick av stapeln i Friedrichshafen vid Bodensjön den 23–25 juni. Drygt 18.000 personer samlades för att titta på nyheter från de stora tillverkarna av transceivers, antenner och alla möjliga produkter; de flesta med anknytning till hobbyn. Många kom dessutom troligtvis för att fynda på loppmarknaden eller förkovra sig genom att lyssna på föredrag, men de flesta reste säkerligen dit "bara" för att träffa andra radioamatörer. Utöver Dayton i Ohio, dit det av geografiska och ekonomiska skäl är besvärligare att ta sig, så finns det inget annat evenemang som går upp mot Friedrichshafen. Ni som ännu inte varit där, boka in 22–24 juni 2007! Ställer ni upp för SSA i vår monter minst 6 timmar får ni fritt inträde och ev. parkeringstillstånd!

2. *CQ contest CQ contest!* En fras som hörs ganska ofta under helgerna och är pest och pina för en del och ljuv musik för andra. Det finns ingen företelse inom amatörradion som så radikalt delar upp de aktiva i olika läger. Vad man än tycker om testerna så är det ett faktum att de genererar otrolig aktivitet! Aktivitet på banden är bra för alla (utom möjligtvis "ragchewarna"), för det möjliggör många kontakter på kort tid. Testerna får mycket folk att åka på expeditioner och att aktivera sällsynta rutor och prefix. De som normalt inte är intresserade av att tävla drar därmed nytta av de stora testerna om de är vakna och passar på under dessa perioder. Jag har på annat håll i detta nummer skrivit lite om tendenserna inom contesting. Under två helger i september anordnas den årliga *Scandinavian Activity Contest* och jag uppmanar alla som aldrig deltagit i en contest att prova på. Det är samtidigt en landskamp mot de övriga nordiska länderna. Varje poäng du

kan bidra med ökar våra chanser att slå Finland som nästan alltid vinner över oss.

3. Inom arbetslivet är det en självklarhet att de anställda ska ha sin lagstadgade ledighet, s.k. semester. På stora företag kanske det inte märks att en del personer är frånvarande, medan däremot små företag kanske måste stänga 3–4 veckor. SSA är ett "litet företag". De flesta förstår nog att våra anställda tar sin ledighet, och våra funktionärer passar på att ta ledigt från sina frivilliga uppdrag inom SSA i samband med sin semester från arbetet. Från några medlemmar har det tyvärr kommit klagomål, fast de borde veta bättre. Vad spelar det *egentligen* för roll om hemsidan "ligger nere" ett par veckor? Vad spelar det *egentligen* för roll om QTC-redaktören är bortrest ett par veckor och inte vill ha sin inbox översvämmad med artiklar och foton? Jag kommer naturligtvis aldrig att tycka att det var bättre innan internet kom, men båda ovanstående irritationsmoment hade inte uppstått på den tiden. Webbplatser fanns av naturliga skäl inte innan Internet och om ett bidrag till QTC hade postats på vanligt sätt så hade avsändaren inte blivit varse om redaktören befann sig på plats eller ej! Jag föreslår att vi i framtiden på webbplatsen publicerar en tabell över när funktionärer och anställda ska ha semester.

4. Aktiviteterna runt den s.k. fyrhelgen är numera ganska omfattande. Detta är ingen contest, utan ett trevligt inslag tredje helgen i augusti varje år. 207 fyrar är anmälda idag, varav 15 från Sverige, men det blir fler! Ni som ännu inte anmält er, leta upp en icke aktiverad fyr (med officiellt fyrnummer av typen SWE-xxx), undersök om ni får sända därifrån (brukar inte vara något problem eftersom de flesta fyrar är öppna för allmänheten denna helg), skaffa er en lämplig anropsignal genom mig och planera för riggar och antenner! Om ni dessutom är flera som gör detta tillsammans så blir det ändå trevligare. Titta på denna sida för tips och inspiration: [www.illw.net](http://www.illw.net).

*Trevlig fortsättning på sommaren!*

**Eric SMBJSM [smbjss@ssa.se](mailto:smbjss@ssa.se)**

## Ur innehållet

HF-kontaktton  
Nostalgitripp till ungdomen med R1155  
Dagbok från Dayton  
Ett oväntat äventyr  
Under luppen: Icom IC-E91  
– dubbla mottagare och dubbla band  
• DX  
PSK 31 – en digital invit!  
Informellt HF-möte i Friedrichshafen  
Protokoll fört vid styrelsemöte på Kanalhotellet i Karlsborg 20–21 maj 2006  
Vår nye avstörningsfunktionär presenterar sig: SM6JEK Jan Blidberg  
HAM RADIO Friedrichshafen 2006  
• Contest  
• Diplom  
Fyra av!

Praktiskt rörmokeri: En stabil och ren oscillator med hög utsignal  
Varför jord? Vad är det och vad gör man åt problem?  
KRIS -06  
• Världsradiolyssnare  
• IARU-rapport  
• QRP och egenbygge  
• VHF  
• Topplistan VHF  
• Kansllynt  
• Hamshop  
• Hamannonser  
Silent keys  
• Notiser

Rubriker med inledande punkt avser återkommande inslag.

# HF-kontaktton

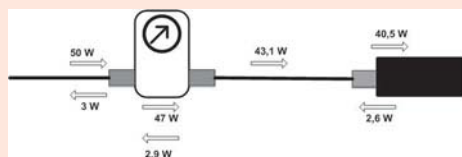
Fritt översatt av SMDVUA Rolf Adridsson efter artikel i OZ av TR (teknisk redaktör) OZ7TA Jørgen Krogh.

HF-kontakter finns i ett antal olika typer och som amatörer stöter vi på en räckvidd olika typer. I denna artikel skall vi se lite extra på de HF-kontakter vi kan komma i kontakt med som amatörer på radioapparater, antenner och mätinstrument. Det har tidigare förekommit artiklar om hur man monterar kontakter, så det kommer vi inte att täcka så mycket i denna artikel. Vi kommer däremot att översiktligt gå igenom kontakterna egenskaper, var man kan använda de, samt var man absolut inte skall använda de. Vi avgränsar oss till att bara titta på kontakter för koaxialkabel.

Man kan fråga sig om inte en kontakt bara är en kontakt och därför inte så mycket att skriva om. Men kontakterna är en mycket viktig länk i kedjan mellan radion och antennen. Vi vet alla att det är förluster i antennkabeln men det är inte så många som tänker på att det kan vara lika stor förlust i de kontakter som finns i kedjan.

Varje kontakt som används på en antennkabel kan ses som en förlängning av kabeln. I varje kontakt som finns i kedjan skapas en förlust.

Vi är alla mycket uppmärksamma på att använda kabel med 50 ohms impedans men vi borde vara lika uppmärksamma på att våra kontakter också har en impedans på 50 ohm. Annars får vi reflektioner vid varje övergång mellan kabel och kontakt. Låt oss titta på exempliet i figur 1:



Sändaren TX är förbunden med en VSWR (stående vågmeter) som i sin tur är förbunden med en dummyload (konstlast). Vi antar att alla kablar är 50 ohm och både VSWR och dummyloaden inte reflekterar någon effekt. Vi har då tre punkter (en i varje ända på VSWR och en vid dummyloaden), och vi antar nu att impedansen i alla tre kontakterna är 30 ohm. Den stående vågen är då 1,66 (50/30). Detta svarar mot en reflektionskoefficient på 12 dB d.v.s. att 6 % av effekten reflekteras. Vi antar dessutom att vi har en sändareffekt på 50 W. I de tre kontakterna har vi då:

1. Kontakt 50 W in, 3 W reflekteras, 47 W fortsätter.

2. Kontakt 47 W in, 2,9 W reflekteras, 43,1 W fortsätter.

3. Kontakt 43,1 W in, 2,6 W reflekteras, 40,5 W fortsätter.

Så efter tre kontakter har vi förlorat nästa 20 % av effekten som endast skickas tillbaka mot sändaren och detta utan att vi tittat på förlusten i kabeln. Detta illustrerar med all tydlighet nyttan med att använda kontakter med rätt impedans. I övrigt kan man ju förundra sig över att radioamatörer som lägger ner mellan 10.000 till 20.000 kr på sin radioapparater bara spenderar några få kronor när det kommer till att köpa kontakter. Det är fel sätt att spara på.

Vi skall nu se lite på ett antal kontakter! De data som omtalas är insamlat vid besök på diverse leverantörers webbplatser. Det kan därför vara avvikelser med hänsyn till effektformen och gränsfrekvensen mellan olika fabrikat. Jag har försökt att ange lägsta förekommande värden.

## PL

Denna kontakt är den äldsta kontakten som vi radioamatörer använder. Kontakten konstruerades någon gång på 1930-talet av Quakenbusch.



På figur 2

ser vi en hankontakt, *plug*, och en honkontakt, *socket*.

Den mekaniska fästet sker med en skruvgänga förbunden med ytterledaren?

Kontaktens väsentliga egenskaper är att den är billig att tillverka och att innerledaren är kompatibel med en vanlig 4 mm banankontakt. Men annars är den inte ägnad till högfrequensbruk. Detta bland annat för att dess impedans inte är definierad. Impedansen kan anta i stort sätt alla värden, men är normalt under 50 ohm. Dett ger stående våg i kontakten. Och när vi kommer över 30 MHz så kan vi se det på systemets VSWR. Värre är att dielektriket (isoleringen) kan vara framställt av många olika plastarter eller bakelit. Detta ger i bästa fall bara förluster och uppvärmning av kontakten men i få fall även anledning till överslag. Bra PL-kontakter kan användas upp till 1.000 W på frekvenser under 30 MHz. Man bör avråda bruk av PL-kontakter på frekvenser över 30 MHz. Jag vet att det sitter PL-kontakter på många VHF-stationer och på en del UHF-stationer men det betyder ju inte att de är ägnade för detta bruk. För övrigt kallas PL-kontakter ibland för UHF-kontakter men då står UHF för "Uegnet til HF"

Vi ser mest PL-kontakter på HF och VHF radio och HF och VHF PA-steg.

## BNC

BNC-kontakten är uppkallad efter två amerikaner,



Neill och Concelman, som samarbetade för att konstruera kontakten i slutet av 1940-talet. Vi ser den i figur 3. B:et i namnet står för bajonettfattningen. Den mekaniska sammankopplingen är inte samtidigt en elektrisk sammankoppling. Vilket den ju var i fallet PL-kontakten. I BNC-kontakten är impedansen rimligt konstant, så kontakten kan användas upp till 2 GHz. Detta gäller dock bara om man använder bra (dyra) kontakter. I BNC-kontakten finns även inbyggt en dragavlastning så att man inte skall kunna dra kabel ur kontakten. Den elektriska ledaren d.v.s. den del som skall överföra strömmen är i samma storlek som den i en RG58-kabel. Detta medför att BNC-kontakten inte är ägnad för användning vid effekter över 300 W. BNC-kontakten finns i både 50 och 75 ohmsversioner. Mekaniskt kan de under vissa omständigheter kopplas ihop. (50 ohms hona med 75 ohms hane, men icke 50 ohms hane med 75 ohms hona) Om man försöker koppla ihop en 50 ohms hane med en 75 ohms hona är det stor risk att man förstör honan. BNC-kontakten möter vi mest som antennkontakt på handapparater och på mätinstrument.

**Varning:** Det finns en särskild högspänningskontakt, MHV, som kan förväxlas med BNC men den kan inte kopplas ihop med BNC. Om man ändå provar förstör man båda kontakterna! Högspänningskontakten kan kännas igen på att isoleringen på han-kontakten går ut över ytterledaren som ett slags beröringsskydd.

## TNC

TNC-kontakten är i stort sett en BNC-kontakt där



bajonettfattningen är ersatt av en skruvförbindelse. T:et i namnet står för Thread. Se kontakten på figur 4. Innermåttan i de två kontakterna är lika BNC, men på grund av den stabila mekaniska förbindningen kan kontakten användas upp till 4 GHz. Det finns särskilda precisionsmodeller som kan användas vid

ännu högre frekvenser. Effekttåligheten är som för BNC. TNC-kontakten ser vi oftast i samband med apparater som skall tåla skakningar med andra ord mest vid mobil och handapparater samt vid flygradio.

## N

Denna kontakt är konstruerad av Neill tidigt på 1940-talet i samband med radarapparater. Förbindningen sker med skruvanslutning med samma gänga som PL-kontakten. I denna kontakt är den mekaniska förbindelsen avskild från den elektriska förbindelsen.



Vi kan se kontakten på bild 5. Kontakten har en konstant impedans

och kan i standardkontakter användas upp till 12 GHz. Det finns särskilda precisionsmodeller som kan användas upp till 18 GHz. N-kontakten har i amatörkretsar ett rykte att vara en högeffektskontakt och den ses ofta på PA-steg, också i den högre effektklassen. Emellertid är kontaktens innermått i samma storleksordning som den är i BNC-kontakten. (dessa kontakter passar faktiskt samman om man bortser från den mekaniska förbindningen). Men det finns väll ingen amatör som kan tänka sig att skicka 1 kW(!) genom en BNC-kontakt så varför gör man det genom en N-kontakt. På grund av den bättre mekaniska förbindningen kan N-kontakten användas upp till ca 500 W upp till ett par GHz. Men vid frekvenser däröver är den lågeffektskontakt där gränsen går vid 50 W. N-kontakten finns i både 50 och 75 ohm utgåvor. Mekaniskt och elektriskt kan de kopplas sammans om med BNC-kontakten. 50 ohms hona med 75 ohms hane men icke 50 ohms hane och 75 ohms hona). Kontakten ses mest i samband med mätinstrument och antenner.

## C

Denna kontakt är lika gammal som N-kontakten och dess upprinnelse är också i förbindelse med Radar. Se bild 6. Kontakten är konstruerad av Concelman och det är en högeffektskontakt där den mekaniska förbindningen sker med bajonettförbindning.



Innermåttan i C-kontakten är väsentligt bättre tollerans än i N-kontakten så den kan tåla något mer ström. Bland annat på grund av bajonett förbindningen kan C-kontakten inte användas över ca 4 GHz, men i gengäld kan den klara effekter som är väsentligt över vad vi normalt möter i amatörkretsar. C-kontakten kan användas vid PA-steg. Vi träffar mest på C-kontakter i förbindelse med kommersiella surplusgrejer och på ett fåtal mätinstrument (effektmätare och dummyloads).

## HN

Nu när vi har kommit till det övre högeffektområdet finns det en kontakt som



ser ut som en förväxt N-kontakt. Det är HN-kontakten som vi ser på bild 7. Det är en kontakt med något större gänga än N-kontakten och en större innerledare. Detta är en riktig effektkontakt och den är mer stabil än C-kontakten på grund av gängförbindelsen. Effektgränsen vid frekvenser under en par GHz är åtskilliga kW. Som amatörer möter vi mest HN-kontakten i surplusutrustning, dummyloads och effektmätare och eventuellt vid större PA-steg.

## 7/16

är också en högeffektskontakt. Den är 7/16-dels tum i ytterdiameter. Den är alltså primärt för svart kabel och hög effekt. Kontakten kan användas upp till 3 GHz, men däröver börjar dess dimensioner att bli för stora i förhållande till våglängden. Vi träffar mest på 7/16-kontakten i samband med VHF/UHF-basstationer. På bild 8 ser vi en hankontakt.



## GR874



Nu börjar vi närma oss kontakter som är lite speciella. Den första är GR874-kontakten som är konstruerad av företaget General Radio någon gång på 1940-talet. Det är en hermafroditkontakt, det vill säga kontakten är både hane och hona på samma gång. På bild 9 ser vi kontakten. Kontakten används i stort sett bara på utrustning från Boonton. Kontakten kan användas upp till ett par GHz utan att VSWR blir orimligt hög. En fördel med GR874 är att den är mycket snabb att ansluta och koppla från då den inte behöver dras eller vridas.

## APC-7

Denna kontakt är konstruerad på 1960-talet i anslutning till mätutrustning. Det är en riktig mikrovågskontakt som kan användas upp till 18 GHz. På bild 10 ser hur den ser ut. Det är inte tal om någon hermafroditkontakt, det vill säga de två kontaktorna är en, men de kan skifta kön med att dra höljet framåt eller bakåt.



Detta är absolut inte en effektkontakt utan ett stycke precisionsarbete som hör hemma i avdelningen för låg-

effekt. Innan man monterar samman en APC-7-kontakt skall kontaktytan helst rengöras med isopropanol så att de är helt rena. Vi möter APC-7-kontakter i mätinstrument för mikrovågfrekvenser.

## SMA

SMA-kontakten konstruerades av Hewlett Packard under 1960-talet i anslutning till mätinstrument och andra mikrovågskonstruktioner. Det är en liten mycket bra kontakt som har konstant impedans. Den kan användas upp till 40

GHz. Det är absolut inte någon effektkontakt. Detta då de ledande delarna i kontakten är små. De är i stort sett motsvarande ledararean i en



kabel RG-174. Man skall inte skicka mer än 50 W genom en SMA-kontakt. Dessa kontakter finns i stor mängd på handapparater och på mätinstrument. Kontakten är mycket känslig med hänsyn till montering. Detta då den inte får spännas för hårt. Spänner man den för hårt blir den förstörd. SMA kontakten skall därför spännas med momentnyckel och inte för hand. Det finns en avart av SMA-kontakten som kallas 3,5 mm-kontakten. Den har väsentligt snävare toleranser och kan användas upp till 26 GHz. Kontakten är kompatibel med SMA. Vi hittar SMA-kontakter i mätinstrument och en mängd olika VHF/UHF handapparater.

## F

Denna kontakt är utvecklad för användning i TV-antennkabelsystem. Liksom i fallet med PL-kontakten är den mekaniska samling sammanbindningen också ytterledare. Kontakten består bara av kontakthuset och ytterledaren medans innerledaren utgöres av kabelns innerledare. Kontakten kräver att kabelns innerledare är styv. Kontaktens impedans är därför omkring 75 ohm och kan hittas med en mängd olika dielektrum. Av denna anledning kan man alltså hitta olika impedanser På bild 12 ser vi en F-kontakt.



## FME

Denna kontakt är ursprungligen utvecklad som en slags RG58 SAMELELED. Som vid PL och F är det inte en separat ytterledarförbindelse. Förbindelsen sker genom gängförbindelsen. Kontakten fungerande från lågt UHF-band upp till cirka 1,5 GHz. Vi hittar denna kontakt särskilt i förbindelse med mobilantennor för VHF och UHF samt som kontakt i en räcka radior.

## SMB, SMC, MCX, SMP

Dessa är alla små kontakter som har fått en

stigande betydelse under de senaste åren i takt med att radioapparaterna blir mindre och mindre. De är mer eller mindre mekaniskt kompatibla med varandra. Men det verkar vara en viss förvirring omkring kompatibiliteten. Den bästa av dessa är SMC, som är en skruvförbindning. SMB och MCX är med klickförbindning. Det vill säga en förbindning som man inte skall utsätta för stora mekaniska påfrestningar. Alla kontakter i denna serie kan användas upp till några få GHz.

## Pris och kvalitet på kontakter

För alla kontakter finns det en direkt funktion mellan pris och kvalitet. Man får vad man betalar för och inget annat. Det finns inte lågpris-kontakter med god kvalitet. N- och BNC-kontakter kan köpas för nästan ingenting och det kan vara frestande att använda de billigaste kontakterna. Men gör inte det.

När detta är sagt så skall det sägas att man inte heller behöver köpa de allra dyraste kontakterna heller. Man skall först göra sig klar över vad man skall använda kontakten till. Skall den användas mellan en HF-radio och ett PA-steg eller skall den användas till en 24 GHz utrustning där varje mW gäller. I det första fallet fungerar en PL-kontakt säkert alldeles utmärkt. Men i det andra fallet skall vi nog försöka få tag i några bra SMA-kontakter. Som regel kan det betala sig att undersöka utbudet och prisbilden hos några leverantörer. Det kan dock vara svårt att köpa kontakter via e-handel eller postorder. Man vill nog ha kontakten i handen för att kunna värdera det. Här är något att kolla efter:

- Passar delarna bra tillsammans?
- Delarna skall passa ihop och man skall inte behöva använda våld eller stor kraft för att kunna skruva ihop kontakterna.
- Finns monteringsanvisning?
- För att få det mest ur en kontakt skall den monteras enligt tillverkarens anvisningar. Det kan vara väsentliga skillnader från fabrikat till fabrikat. Hur kabeln skall prepareras före monteringen.
- Hur är finishen?

Man skall inte skära sig på grader på metall-delarna och det skall inte vara gjutgrader på de små plastdelarna. Ytbehandlingen skall vara bra utan plättar, och särskilt för de försilvrade kontakterna skall de delar som överför HF-strömmen vara fria från anlöpningar.

## Passar kontakten min kabel?

Även om kabeln är köpt för en speciell kabeltyp är det inte säkert att alla kontakter passar lika bra på kabeln. Kontakten skall passa utan att det är nödvändigt att modifiera kontakt eller kabel.

## Är dielektriet i ordning?

I alla kontakter bortsett från PL och F skall ha ett dielektrum av teflon det vill säga en vit plast. Om detta inte är fallet är det säkert tal om en lågprisutgåva där dielektrat är av PE eller liknande. Det duger inte i radiosammanhang.

## Särskilt för PL-kontakter

Om du köper en PL-kontakt så låt bli att köpa de förkromade. De ser flotta ut men är mycket svåra att löda. Man ödelägger lätt kontakten med för mycket värme. Dessutom kan man ha använt många olika typer av material som dielektrum. Det används PVC, bakelit, papper. Köp bara dem som använder teflon som dielektrum. Alla de andra typerna ger tapp och ännu sämre impedansförhållande.

## Kontakter utomhus

Man kan inte undvika att ha kontakter utomhus och när man tvingas att ha det kan man få en mängd problem. De flesta kontakterna som omtalats i artikeln är inte vattentäta. Skall de monteras måste de därför skyddas mot vädret. N-kontakten är försedd med en gummipackning med det betyder inte att den är vattentät. Därför skall N-kontakter som monteras utomhus också skyddas. När man monterar ett väderskydd måste man försäkra sig om att det är vattentätt. Själv använder jag självvulkaniserande tape från 3M. Den kan fås i 20 mm bredd och det går åt cirka 30 centimeter till att skydda en förbindning av 2

N-kontakter. Om detta görs riktigt ger det ett mycket bra skydd. Den självvulkaniserande tejen är inte UV-beständig! Därför skall man lägga på något utanpå denna vulk som skyddar mot UV. Jag använder vanlig isoleringstejp korsvinklat i två lager.

## Krimp eller skruv/lödförbindning

De flesta kontakterna vi normalt arbetar med (PL, BNC, N, SMA) finns i 2 utgåvor. Den ena utgåvan är avsedd att monteras med krimpång. Den andra är avsedd att man löder innerledaren på kabeln medan ytterledaren hålls fast i mer eller mindre goda klämanordningar med spännskivor och små gummipackningar. Krimputgåvan är den snabbare att montera och används därför mest av proffsen. Krimputgåvan ger i tillägg en väsentligt bättre mekanisk och elektrisk förbindelse. Men det kräver att man har riktiga verktyg d.v.s. en krimpång med riktiga backar till tången. En bra tång med tillbehör kostar lätt 1200–1500 kr och det är nog orsaken till att de flesta amatörerna håller sig till löd- och skruvkontakter. En annan orsak till detta kan också vara att man kan återanvända en löd/skruv-kontakt vilket man inte kan med en krimpkontakt.

## Återanvändning av Kontakter

Bra kontakter är dyra, kan man då återanvända dem? Ja, det kan man gott. Men bara med kontakter för chassimontage. Återanvänd aldrig kontakter för kabelmontage. Kontakter är inte beräknade att återanvändas. Man kan inte rensa en kontakt från gammalt lödtenn etc. Så när återmonterar en kontakt introducerar man oundgängligt impedansändring, stående våg och tapp. Det betalar sig inte att återanvända kontakter. För trots allt är de inte så dyra. En hel del av N- och BNC-kontakterna av skruv- och lödtype är dessutom konstruerade med en klämpackning av gummi. Den skärs sönder när man monterar kontakten. Om man återanvänder en sådan kontakt och använder den gamla gummipackningen kan man inte spänna kontakten riktigt. En sådan kontakt har inte samma dragstyrka som originalet. Detta kan då få till följd att man drar kabeln ur kontakten. Tänk därför över nästa gång du avser att återanvända en kontakt.

## Om du vill veta mera

Alla stora kontaktfabrikanter har på deras webbsidor beskrivningar av deras kontakter. Det flesta har även monteringsanvisningar tillgängliga. När man hittar kontakter av det billiga slaget brukar det vara sämre ställt med att finna specifikationer. Men dessa typer av kontakter använder väl inte du.

Eller . . . ?

## Utbilda mera – bara så blir vi flera!

SM3LIV Ulla och jag, SM3FJF Jörgen, arbetade under 3 dagar (5–7 juli) på SSA:s kansli med att kopiera, plocka, häfta och kuvertera 500 provfrågor för reglemente/trafikmetoder och 500 provfrågor för ellära/teknik. Nu hoppas vi att klubbarna satsar på nya utbildningar under hösten/vintern. Här är en bild från arbetet.

SMBFJF Jörgen



# Nostalgitripp till ungdomen med R1155

Bo Samuelsson, Linköping  
SM5-8208



I min tidiga ungdom i slutet av 1940-talet var jag mycket intresserad av DX-lyssning. Många sena kvällar och nätter tillbringades framför familjens 5-

rörs Telefunksuper som hade ett hyggligt bra kortvågsband och till vilken jag hade hängt upp en 25 m longwireantenn till grannens villa. Snart strömmade verifikationer in från stora och små rundradiostationer världen runt, många nog så exotiska. Språk- och geografibetygen steg i skolan.

Efter att jag så småningom flyttat hemifrån och tagit en ingenjörsexamen i teleteknik letade jag mig p.g.a. mitt andra stora intresse, nämligen flyg, till Svenska Aeroplan Aktiebolaget i Linköping, Saab, för att arbeta vid avdelningen för flygsimulering som då var under uppbyggnad. Jag behövde förstås en kortvågsradio för att återuppta mitt vilande DX-ande, och fastnade då för en annons om en surplus Marconi R1155, otroligt spännande eftersom den suttit i de under kriget så kända Lancasterbombarna (kanske inte just mitt exemplar som verkade nytt i transportlåda, men ändå)! Som de flesta andra entusiastiska amatörer byggde jag förstås in kraftaggregat och slutsteg i stället för pejlkreter samt en S-meter. Tyvärr sålde jag mottagaren efter några år i samband med att jag bildade familj.

## Återväckt intresse

Nu har ju många år gått sedan dess, barnen är sedan länge utflugna, barnbarnen växer snabbt och man är pensionär sedan några år. Genom en slump råkade jag en dag på auktionssiten Tradera se ett utrop av en tidning Populär Radio från 1953 som skulle innehålla en annons för R1155. Minnet väcktes och jag ropade raskt in tidningen. Där fanns en liten annons om surplus R1155 till salu och dessutom visade sig säljaren av tidningen vara radioamatör och lycklig ägare till en R1155. En mycket trevlig e-postkonversation utspann sig om detta gemensamma intresse. Nu hade aptiten vaknat för en återanskaffning av min första mottagare, men tyvärr ville han inte sälja sitt exemplar.

Suget efter en R1155 att restaurera och helst få i originalskick växte och jag började leta på Internet. Då och då fanns det exemplar

till salu på eBay i England, men de flesta var rena vrak som såg ut att vara utom allt hopp, frakten avskräckte dessutom. Genom en tillfällighet hittade jag via vår lokala radioklubb LRA en länk till en site kallad DX-Radio, avsedd för just annonser från radioamatörer. Strax före jul lade jag in en köpannon där jag lovade betala bra för en R1155 i bra skick.

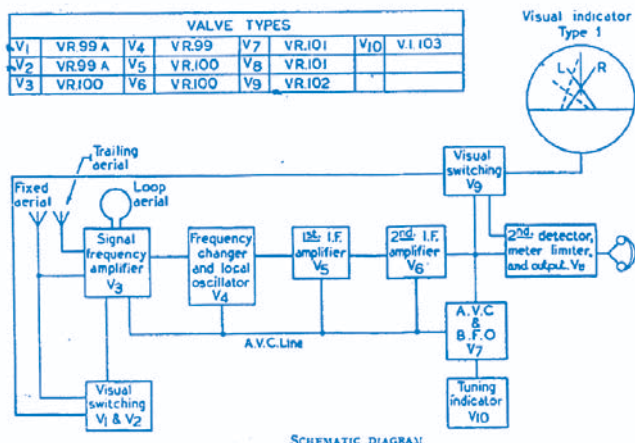
Jag hade väl inte så stort hopp om svar, men det kom omgående ett par erbjudanden! Ett var från en radioamatör i Stockholm, bara ett par timmars bilväg bort som hade en som han ansåg i bra skick, fungerade när den senast provades. Han hade köpt radion på Eskilstunaloppisen 2004 och erbjöd ett pris som jag tyckte var ett fynd, så jag frågade inte mer om skicket, tänkte att i värsta fall fick den väl bli reservdelar till ett senare köp, så jag slog till direkt.

Det visade sig att mottagaren stod i en sommarstuga i Flen, ännu närmare mig, så i mitten av januari träffades vi där. Radion såg rätt bra ut utanpå och ett yttre kraftaggregat följde, det såg ju lovande ut, och utrustningen bytte snabbt ägare med ett handslag. Jag gav mig hemåt i det vackra vintervädret, och gissa om jag var glad och nyfiken på vad jag skulle hitta under höljet!

Väl hemma kastade jag i mig en kopp kaffe och bar sedan ner underverket i min källarverkstad. Med en viss bävan lossade jag de fyra skruvar som håller lådan på plats, skulle radion vara användbar för restaurering eller bara en reservdelskälla?

## Ett fynd

Gissa om jag blev rent av lycklig när det första jag såg var att pejlkreterarna verkade vara orörda liksom för övrigt också resten av mottagaren. Den enda ändringen verkade vara ett transistoriserat slutsteg som var byggt på ett litet kretskort fastskruvat utan överkan på radion. En panel täckte också ingångskontakterna, men allt var lätt att avlägsna och mottagaren var då i orört originalskick! Efter rengöring ut- och invändigt med bl a tvätt av skala och "glas" samt justering av friktionsskivan i finavstämningen var mottagaren nästan i nyskick. Efter uppmätning av kraftaggregatets spänningar med konstlast och ohmmätning av motstånd och avkopplingskondensatorer vågade jag koppla på spänningarna. Radion fungerade bums!!



Kraftaggregatets anodspänningsdel var inte säker, den hade sparkoppling som gav halv nätspänning på chassiet vid felvändning. Jag byggde in ett par moderna toroidtransformatorer och skyddsjordade för bästa säkerhet. Anodspänningen var 350V i tomgång innan glödtådarna värmts upp, inte bra för varken filterkondingar eller mottagarens rör. En zenerdiodkedja på 240V ger nu konstlöst tills mottagaren är varm. I stället för att bygga en yttre slutförstärkare har jag helt enkelt köpt ett par datorhögtalare med inbyggd förstärkare, de fungerar alldeles utmärkt inkopplade på hörtelefonutgången via en spänningsdelare på 4,7 kohm/470 ohm som ger rätt impedans och nivå för utgången resp högtalarförstärkarna. Jag har också anskaffat s.k. Joneskontakter för spännings- och antenningångarna för att få en mer typenlig installation.

Jag har nu haft många trevliga stunder vid mottagaren med lyssning på främst 49-, 41-, 31- och 25-metersbanden. Förutom de vanligaste europeiska stationerna har jag lätt tagit in en del från Afrika, Australien, Syd- och Nordamerika med en multiband dipol med stackade trådar 2x2.5, 2x3.4, 2x5 och 2x10 meter långa, eg. gjord för amatörradiobanden. Till antennen har jag en avstämningssenhets Howes CTU9.

Mottagaren är en enkelsuper med ett HF-steg och blandare/oscillator, totalt 3 avstämda kretsar, samt två MF-steg. Vidare detektor, AVC och BFO samt LF-förstärkare, totalt 6 rör plus ett magiskt öga för avstämningssindikering. Till detta kommer 3 rör i pejldelen, se blockschema. Den ger förvånansvärt bra prestanda vid kort- och mellanvågs världsradiolyssning. Den lämpar sig inte så bra för amatörradio då den har fast BFO och alltså inte klarar SSB.

Eftersom jag är radiotekniskt intresserad har jag mätt upp känslighet och selektivitet. Uppmätningen visade att MF-kurvan fortfarande är helt symmetrisk och håller specificerad bandbredd om 5 kHz vid -6 dB. Mottagaren har också full specificerad känslighet ca 10 µV på alla band. Jag har köpt ett original korsvisande pejlinstrument och närmast planerar jag att bygga en loopantenn för mellanvåg och köra igång pejldelen. Det kan ju kännas betryggande att kunna be-

kräfta att Ryssland fortfarande ligger österut, för den delen vet man ju knappt från vilket håll signalerna kommer nu när alla radiostationer reläer varandra, så det kanske inte är så dumt med pejl!

## En legend i 80.000 ex

Marconi fick i oktober 1939 i uppdrag av Air Ministry att snabbt ta fram en lämplig sändare och mottagare för bombflyget. Marconi var på den tiden ledande på flygradio för den civila trafiken. Redan våren 1940 flög en prototyp av sändaren T1154 och mottagaren R1155, och byggandet bedrevs så småningom vid inte mindre än fem radiofabriker. R1155 är väl kanske den mest kända radion från kriget, läs t ex Radio Bygones första nummer 1989 "Radio Goes to War and a Legend is Born".

De här mottagarna är inte några tekniska underverk som en del amerikanska och tyska mottagare från andra världskriget. Engels-



männerna var praktiska och byggde bara så pass bra att de kunde användas för mottagning och pejling vid flygning i över Tyskland och åter. De skulle visserligen tåla bombplansmiljön, men de behövde ju egentligen inte hålla mycket längre än de 21 uppdrag som bombarna i genomsnitt överlevde. 55.000 engelska bombflygare omkom under kriget, medelåldern på Lancasters 7-mannabesättning var 22 år! Siffror så hemska att man knappt kan föreställa sig det!

R1155 satt i nästan alla engelska bombplan, Blenheim, Mosquito, Halifax och förstås den mest kända, Lancaster som byggdes i ca 7400 ex och t.o.m. hade två mottagare, för radiotelegrafist och navigatör. Radion satt också i en del fartyg och mark-

fordon, och totalt byggdes under kriget hela 80.000 ex. Det är ovanligt att hitta en mottagare i riktigt bra skick, de var populära bland amatörer efter kriget och många är ombyggda till oigenkännlighet. Dessutom har motståndet ofta ändrat värde och kopplingskondensatorerna fungerar som låghögfrekvens motstånd! I värsta fall har isoleringen på kopplingstrådarna torkat och blivit spröd så att den faller av vid beröring. Ni kan nog tänka er hur nöjd jag är med min klenod som inte uppvisar några av de här symptomen.

## Samlarföremål

Mycket har skrivits om den här mottagaren och den är ett omtyckt samlar- och museiföremål.

Min mottagare är av den ursprungliga typen R1155 men fabriks- eller fältmodifierad med filterfällor för mellanfrekvensen 560 kHz till utförande R1155A. A- och B-modellerna var de vanligaste i bombplanen och man kan bara föreställa sig vad mottagaren kan ha varit med om. Radion har den ursprungliga avstämningsskalan, de modifierades senare under kriget, och den saknar finavstämningsskala runt ratten, den togs likaså bort senare. Apparaten har serienummer 32343 och min uppskattning är att den byggdes åren 1942-1943.

Mottagarens skylt är märkt med typnummer 10D/98 som står för R1155. Detta har sedan ändrats med vit färg från 98 till 820, som står för R1155A, och ett A har lagts till efter R1155, allt i samband med efterinstallationen av mellanfrekvensfällorna. Jag är litet konfunderad över att min mottagare, som alltså är en ursprunglig R1155-modell, från början utan mellanfrekvensfällor och med den äldre avstämningsskalan, har så högt serienummer. Kan det ha varit så att de olika fabriker tilldelades egna nummerserier så att mottagare med helt olika höga nummer tillverkades parallellt?

Till mottagaren har jag skaffat ett par hörlurar av en typ som användes av RAF under kriget i bl a Sunderland flygbåtar. På alla bilder av R1155 installerad i Lancaster finns också en telegrafnyckel av s k badkarsmodell på bordet framför mottagaren. Jag har ju ingen sändare men har ändå skaffat en nyckel för att efterlikna originalmiljön. På bilden syns ovanpå mottagaren den enhet jag byggt för högtalare, pejlinstrument och en replika av antennokopplingspanelen i Lancaster, "Aerial Plug Board". Hörlurar, nyckel och instrument samt en sats reservrör har jag ropat in på eBay i England.

Medge alla ni som rattar ICOM, Kenwood, Yaesu och allt vad de heter, med digital avstämning, variabel bandbredd, notchfilter och andra finesser, att det är mer sport att DX-a med en gammal klassiker med 60 år på nacken!

**SSA HQ-NÄT**  
Lördagar jämn vecka  
kl. 09.00 lokal tid  
på SSB 3.705 kHz  
± QRM

**Manusstopp till  
septemberutgåvan av QTC  
är den 13 augusti.  
Preliminär utgivning  
1 september.  
Välkomna med bidrag!**  
- Red.



# Dagbok från Dayton

Text och foto  
Lennart SM5ENX

## Avfärd

Måndagen den 15 maj åkte tre VRK:are från Arlanda mot Dayton, Ohio. Det var SM5BVS Anders, SM5LNE Jan och SM5ENX Lennart. LNE hade redan besökt Dayton tre gånger förut, medan det var första gången för BVS och ENX. Alla hade tidigare besökt Ham Radio i Friedrichshafen, så vi hade något att jämföra med.

Först flög vi med Continental Airlines till New York. Där bytte vi flight och fortsatte direkt till Dayton. Säkerhetskontrollen började redan på Arlanda med amerikansk personal som frågade om packningen o.s.v.

I New York fick man i säkerhetskontrollen ta av skor och bälte och lämna fingeravtryck.

På Dayton flygplats hämtade vi vår hyrbil, en ny fin Cadillac. Den hade en hel del elektroniska finesser.

Vi tog in på Holiday Inn i norra delen av Dayton. De hade en stor swimmingpool, restaurang, bar, fritt internet och kabel-TV.

Dayton Hamvention är välkänt i staden och man drar in ca 10 miljoner dollar under besöksdagarna.

Det var runt tjugosextusen besökare under tiden 19–21 maj då mässan varade.

Det vimlade av DX på mässan, mest W-stns, hi.

## Utflykter

Dagarna innan mässan började, på fredagen, gjorde vi olika utflykter.

En dag besökte vi USAF flygmuseum vid flygbasen. Muséet är jättestort.

Förutom den obligatoriska museishopen, så fanns det en stor IMax biograf och en mängd flygplan, allt inomhus. Där fanns flygplan från bröderna Wrights tid, andra världskriget, B52, B1, B2, SR71, F117, rymdkapslar och raketsteg. Besöket tog nästan hela dagen.

En annan dag besökte vi en rekonstruerad indianby, "Sunwatch Indian Village". Man hade gjort en arkeologisk utgrävning på platsen och hittat lämningar av en indianby från 1300-talet. Där fanns också ett stort museum, vilket tyvärr var stängt för renovering ("men vi öppnar på måndag").

En tredje dag åkte vi till amatörradioaffär, R&L Electronics, i



Anders SM5BVS och artikelförfattaren.

staden Hamilton. I Lima, ca 10 mil norrut, inspekterade vi en surplusaffär, Fair Radio. Det var en "hangar" fylld med militär surplus.

Hur mycket som helst. Kul att se, men kanske svårt att hitta något för den vanlige amatören. På återvägen överraskades vi av ett åskväder. Det blev alldeles svart och det blixtrade och haglade en bra stund.

På kvällarna brukade vi äta på någon restaurang. Det var inte alltid det fanns öl till maten, men juice eller CocaCola gick bra.

En kväll gick vi, ett gäng svenskar och svenskamerikaner (några från köttbullsnätet) ut och åt middag tillsammans.

De svenskar vi träffade på var bl.a. JS, AQD, INC, CJM, LBR och EHU.

På torsdagen var vi ute vid mässområdet och köpte biljetter för att slippa stå i kö nästa dag vid öppnandet. Utanför stod en liten sliten bil med en skog (verkligen) av antenner på taket. Varje antenn var inkopplad och inuti bilen fanns en mängd mikrofoner att tala i!

## Mässan öppnar

På fredagen, då mässan öppnade, tog vi en taxi från hotellet. Det fanns även speciella bussar, vilka passerade en del hotell.

Först tittade vi på loppmarknaden med dess 2.500 utställare. Vädret var hyfsat, lite svalt men uppehåll. Där visades t.ex. en Single One för 5.500 dollar, begagnade transceivers, slutsteg, sur-



SM5LBR, SM4CJM, SM5INC och SM5AQD.  
Främst sitter SM5LNE.



plus ("you name it"). En teleskopmast med en Step IR beam var inkopplad till en IC7800, som fanns i inomhusdelen av mässan. På loppis fanns förfriskningar med grillad mat t.ex. Morsenycklar och Enigma-maskiner i original såldes av WITP, Tom Perera. Han har även en fin webbplats.

Inomhus fanns runt 500 olika firmor som ställde ut:

- TenTec ställde ut Orion II med färgskärm.
- Yeasu ställde ut FTDX9000 och den nya FT2000. FT2000 skulle kosta 3.000 dollar i USA och börja säljas i juli. Den har separat nät-aggregat och finns i 100 W- och 200 W-versioner.
- ICOM visade IC7000 och IC7800. Separat platt skärm var inkopplad.
- Kenwood hade inga "stora" nyheter.
- DX-Engineering visade fyra stackade vertikala aktiva antenner avsedda för lyssning på low bands. Beskrivet i en artikel i QTC.
- Roger Western, G3SXW, var på plats och signerade sina böcker.
- Bob Heil var i sin monter och demonstrerade mikrofoner.
- Svenskamerikanen Carl, KQ6AX, sålde sina morsenycklar.
- Elecraft ställde ut K1, K2, KX1 och sitt nya 1,5kW slutsteg.

- Alpha visade slutsteg och en ny SWR-meter.
- Det hölls föredrag, bl.a. om Peter I Island DXpedition.
- ARRL hade en stor monter med böcker och Internet-café. Det fanns matställen och det gick åt en hel del kaffe med äppelpaj och CocaCola!

Sista dagen var det lottdragning på inträdesbiljetten. Den sammanlagda vinstpotten var på ca 400 tusen kronor!

Bland priserna fanns en hel del TS2000, men vi fick ingen vinst.

Det var tre nöjda VRK:are som på måndagen vände kosan hemåt. På hemvägen flög vi över Hudsonfloden och skyskraporna på Manhattan. I New York startade och landade plan ideligen. Vi fick stå någon timme ute på taxibanan, eftersom vi före oss hade ca 10-15 plan, som skulle iväg.

## VLF-RX-beskrivningar

Med referens till den trevliga artikeln ang VLF-lyssning i dubbelnumret av QTC 6/7 2006 kommer här några hänvisningar till byggbeskrivningar för den som gillar lödkolven.

Tidning	År/månad	Anm
QTC	1971 maj	Konverter
QST	1966 oktober	Direktbland Rx
QST	1968 september	Konverter
RadCom	2002 maj	Direktbland Rx
Radio Communication	1979 februari	Konverter
Radio Communication	1981 juni	Konverter
Radio Communication	1987 februari	Konverter
Radio Communication	1996 augusti	Konverter
Practical Electronics	1979 oktober	Konverter
Practical Electronics	1989 september	Konverter
Practical Wireless	1984 januari	Konverter
Practical Wireless	1988 december	Konverter
Ham Radio	1976 november	Konverter

Lycka till med bygget!

73 de SM/FCN Björn



## RADIO-PROGNOSEN

Tabellen visar sannolikheten att få förbindelse för alla amatörband på kortväg (1,8-28 MHz) och varannan timme (02-24) GMT. Sannolikheten anges i procent. "9" betyder 90-100 %, "8" 80-89 %, "2" 20-29 %, "1" 10-19 % och "0" 5-9 %. Mindre än 5 % markeras med "." ("." för timmarna 08 och 18). Vidare förklaring finns i QTC 2005:5.

För att spara plats i QTC:s dubbelnummer utgår radioprognosen för juli månad under första halvan av juli och därefter augustiprognosen. Skillnaden är ganska marginell. Den som absolut vill ha julioprognosen kan hämta den på min hemsida <http://hem.bredband.net/sm5io>. En trevlig sommar önskar SM510 Stig!

RADIOPROGNOS: Augusti 2006 SSN = 11

SM510 Stig — [stig.boberg@bredband.net](mailto:stig.boberg@bredband.net)

Tid / GMT	1.8 MHz	3.5 MHz	7 MHz	10 MHz	14 MHz	18 MHz	21 MHz	24 MHz	28 MHz
5H	000011111222	000011111222	000011111222	000011111222	000011111222	000011111222	000011111222	000011111222	000011111222
9H	42.....223.1	32.....12233	652o..o33456	365222256664	15o..66772.	23332243.	121..21.		
A4	.....o	.....o	2.....11123	32.....123421	22o..12451.	111o..11.			
DU	.....	.....	ooo.....	1111oo.....o	11.....11o.o1	.....1o.			
E8	o.....oo2	1o.....o1	541.....1234	oo31ooo13442	o2211144o.	o.....o1.			
EL	o.....o.o	.....	21.....oo1	211.....1212	1oooo231.	21111:o.	11.		
F	441.....23345	7631..o23557	567332356675	335666656644	11232222222	o221o.ooo.	o1o.....		
FG	.....	.....	21o.....o1	oo.....o11	11oo11o.	.....			
JA	.....	.....	.....o11o.	.....o1o11o	o1111.	o.....			
KH6	.....	.....	.....oooooo...	11112..o11oo	o.....1oo.	.....			
KH6-L	.....	.....	.....	.....	oo.....oo.	.....o.			
LU	.....	.....o.	o.....1111	o.....1121o	1o...11:	o1o111.	oo1o.	o.....	
OA	.....	o.....	21.....1	111.....12	o.o.o.:o1.	oo.o1.			
OD	1.....o11213	2.....o:111	33o.....23444	5321o1245416	o.511o.o1o2o	134433463.	1232o121.	o.....o.	
PY	.....	o.....	11o.....11	22o.....o11	.....1o..1121	.....1o..111.	.....o.		
T2	.....	.....	.....o1o1o.	.....o1o1o.	oo111o.:o.	.....			
UA1	642o23225677	764113345677	377544667753	234776445332	2221oo11o.	oo.....			
UA9	.....o1221	.....o121	2o.....123434	121oo13442o.	o1111o.	3.....			
VK2	.....	.....	.....	.....	1:oo1oo.	ooo.....			
VK2-L	.....	.....	.....	.....	.....o.	.....			
VK6	.....	.....	.....111.	.....112o1	.....o1o1.	oo11.....			
VU	.....o	.....	1.....o122	21.....23321	21o..1234o.	o111o.11.			
W2	.....oo.	.....o11	1ooo.....o11	oo:ooooo111	.....1..o.1.	.....			
W4	.....	.....	11.....oo	.....o:o:1o	.....11oo1.	o.....o.			
W6	.....	.....	1oo:ooo.:1	1o:.....1o1oo	.....o.	.....			
XE	.....	.....	oo.....	oo:.....oo	.....	.....			
YB	.....	.....	o11.	.....121o1	.....o111o.	o11oo1.			
ZL	.....	.....	o.....o11o.	.....	ooo.oo.:o.	.....			
ZL-L	.....	.....	oo.....	.....	o:.....oo.	.....			
ZS	.....	.....	o.....o1o.	.....	1:..o111.	ooooo1:	o.....		
AntarktW	.....	.....	11.....o1	11o.....o11	.....oo1o.	oooo.			
AntarktE	.....	.....	oooo	1.....ooo11	oo.....	.....			
SM 250 N	555455564545	455455555554	ooo12232221o	11oo11oo11o	111o111o1111	111111111111	111111111111	111111111111	111111111111
SM 250 S	566566566665	455566666654	oo123322331o	11ooooooo11	1111111o1111	111111111111	111111111111	111111111111	111111111111
SM 500 N	554334455544	454444555544	111234434322	ooo.o.ooo	ooooooo.ooo	ooooooo.ooo	ooooooo.ooo	ooooooo.ooo	ooooooo.ooo
SM 500 S	565444556655	465555666654	o13444434421	oo.o1..o.oo	ooo:.....ooo	ooo:.....ooo	ooo:.....ooo	ooo:.....ooo	ooo:.....ooo
SM 750	555333456655	565454556765	333576555533	o2332111221	.....	.....	.....	.....	.....
SM 1000	554223456665	565443457665	347787777743	223333323333	o121..o11.	.....	.....	.....	.....

# Ett oväntat äventyr

SM5RN Derek

**Häromdagen höll jag på att gå igenom mina QSL-kort med avsikt att så småningom ansöka om tillägg till mitt DXCC och hittade ett kort från Alan Österman 3D2QB, ex SM5BQB, dessvärre numera silent key, och mindes en resa som skulle gå mot Fidjiöarna omkring jul 1955.**

Jag hade mer eller mindre frivilligt gått med på en "svart" resa från Sydney till Suva med en illa medfaren ångare som hette Hai Fong. Jag var just då ledig från mitt vanliga fartyg Nordic som genomgick en större maskinreparation. Det var ibland ganska vanligt att man bytte fartyg för en kortare kusttur eller för att hjälpa en annan gnist som ville vara ledig. Hai Fong var byggd omkring 1933 i Shanghai och hade till och med en gammal gnistsändare kvar ombord tillsammans med en 250 W lång och gränsvågssändare av fabrikat Toshiba, en japansk skapelse med stora rör.

Rundresan skulle ta cirka tre veckor och jag fick en extra dusör från Aussie-telegrafisten som ville vara ledig. Han skulle gifta sig med en yppig donna från Wollongong om inte mitt minne sviker mig. Sagt och gjort så bar det iväg den 15 december, en underbar solig dag med lätt bris och lugn sjö. Sände QTO till VIS, Sydney Radio och tog en bok och hörlurar ut på däck för att lyssna på ingenting på 500 kHz. Efter ett par dagar med väldigt lite att göra började det blåsa upp och vi råkade ut för en reell omgång. Vågorna var höga och tvärskepps vilket orsakade en våldsamt rullning, som riktigt sög i magen. Mitt i natten hördes en ordentlig duns i fartygets skrov och bokhyllan som råkade sitta ovanför kojens for ned och slog mig i huvudet. Fartyget skakade och började gira. Skepparen, en äldre indisk gentleman, kom och bankade på hyttporten och bad mig göra i ordning radion.

Det visade sig att ångröret till maskinen från pannan hade brustit och vi hade varken roterverkan eller styrfart. Vi tog mycket vatten över däck och brygghusets förliga fönster krossades. Två traktorer som stod på däck blev i stort sätt demolerade också. För att rätta upp fartyget i vind anordnades ett drivankare och vi slapp den eviga rullningen medan maskinavdelningen försökte att reparera ångröret. Detta blev en lång process, de tre mans maskinbesättning verkade inte ha så stor erfarenhet av reparationer, och till slut blev det en provisorisk lösning. Under tiden drev fartyget många sjömil ur kurs. Med svårighet fick jag iväg ett meddelande till Brisbane Radio på långvåg om våra problem. Mellan alla QRN från åska och annat krafs trodde inte jag att jag fick kvittens och anropade igen men hörde inget svar. Skepparen meddelade att vi skulle avvakta reparationen innan vi skickade ett nytt meddelande. Jag anropade CQ i fall det fanns ett fartyg som kunde QSP till Brisbane eller Cairns - men mitt i natten sov nog alla gnistar.

Ungefär mitt emellan Fiji och Sydney men lite mot nordväst finns ett ställe som heter Noumea i Nya Kaledonien. Efter några dagars drivande i nordvästlig riktning fick jag kontakt med ett franskt fartyg som i sin tur tog kontakt med kuststationen i Noumea. Därefter kom flera förfrågningar från rederiet som frågade i stort sätt vad i h\*\*\*\*\*e vi höll på med? Varför hade vi inte begärt bogserhjälp, och om det gick att reparera skadan m.m. Skepparen hade redan vänligen men bestämt tackat nej till hjälp från det franska fartyget och menade på att allt sådan hjälp kostade pengar. Efter 10 dagar på driven siktades en liten ö och eftersom den såg ut att ha ett korallrev runt omkring blev det lite smått panik och ett desperat försök att få igång maskinen med det provisoriskt lagat ångrör. Ångan släpptes på efter några timmar och efter ett tag började fartyget röra på sig men det räckte inte att klara strömmen som var omkring 3 knop i dessa trakter. Vi kom närmare och närmare revet och två ankare los-



sades. Det gjordes ett försök att fastställa positionen och jag skickade iväg ett meddelande till Noumea med en begäran om hjälp. Batterierna var utomordentligt låga i spänning tack vare att endast sporadiskt laddning hade kunnat göras och de 110 V på fartyget var oftast endast 90 V, men till slut fick jag kontakt med Noumea radio och bogserhjälp äntligen begärdes.

Jag började bli ganska orolig för att tiden för min seglats skulle förlängas och att jag skulle komma för sent tillbaka till Sydney och bli akterseglad. Men räddningen kom i form av ett franskt marinfartyg som tillsammans med en stor bogserbåt drog oss till Noumea. Efter ett par dagar i Noumea visade det sig att fartyget dessutom hade tagit in en hel del vatten under tiden vi var utan ånga och hjälpmotorn inte klarade att driva både pumparna och generatören. De franska hamnmyndigheterna ansåg att fartyget var i det närmaste ett vrak och förbjöd vidare seglats tills allt var lagat.

Bra! Tänkte jag och började undersöka möjliga reträttvägar. Genom en vänlig själ hos hamnkaptenen fick jag nyss om ett förestående flygning till Brisbane från Noumea och uppsökte flygplatsen. Planet, en gammal trotjänare från andra världskriget, en C46 Dakota, skulle tydligen till Brisbane för motoröversyn och hade last av postsäckar och lite av varje. Efter en del palaver med kaptenen på planet om reglementen och allt möjligt gick han motvilligt med på att jag fick följa med, på utklareringen titulerades jag som extra radiooperatör. Flygresan tog många timmar, det var 1800 km till Brisbane och vi flög som bäst omkring 260 km i timman men fram kom vi och efter en hel kvälls pubruna med ett glatt gäng ur franska flygvapnet, köpte jag en enkelbiljett på tåget till Sydney med mina sista slantar.

Det lustiga var att jag var tillbaka på Nordic exakt tre veckor på dagen sedan jag lämnade henne i dockan i Sydney. ■

**MINITRONIC**

**SDR-1000**



The top performance radio that just keeps getting better!

**[www.minitronic.se](http://www.minitronic.se)**

**Tel. 060-317 50**



# Icom IC-E91

## – dubbla mottagare och dubbla band

Verkligt många riggar har vid det här laget passerat under min lupp för QTC:s räkning. Fokus har varit att inte titta på dom stordådiga och dyra enheterna utan de som många fler av oss kan ha bruk för "till vardags". Till den kategorin hör inte minst handapparater. Små riggar som man kan ha med sig på resa eller i fält och som presenterar mycket för pengan.

Icom har nyligen kommit med den uppfriskande handapparaten IC-E91. Uppfriskande i så motto att man har tagit en del nya grepp som tidigare inte funnits. Vi pratar inte om att man bara har lagt till en "etta" till IC-E90. Dubbla mottagare är väl det viktigaste argumentet att ta denna rigg närmare under luppen.

### En handfull radio

Den tiden är förbi då vi imponerades över att kunna ha en bärbar radio med oss för att köra på 2-metersbandet. Med mobiltelefoner och miniaturisering i var mans ficka så njuter även vi radioamatörer av otroliga funktioner på liten yta. Riggen är en dubbelbandare för 2 meter och 70 cm. Så långt känner vi igen oss. Frontpanelen innehåller inte bara en stor och tydlig LCDisplay av punktmatrixtyp utan även en hoper knappar. En display av punktmatrixtyp har fördelen av att man inte som i vanliga LCD har fördefinierade teckenfält kan skapa exempelvis precis vilket tecken eller form som helst, var som helst. Vid sidan om antennkontakten av SMA-typ återfinns en dubbel-vridknapp. Den övre snyggt kromade knappen är kopplad till en avkodare för kunna hantera frekvensval och meny navigering. Den undre knappen används som volymkontroll.

På riggens sidor och topp återfinns anslutningar under gummitätningar. Här ansluts extern spänningsmatning, mikrofon, hörlur och datorstyrning in. Under PTT-knappen finns intressant nog en knapp för att öppna brusspärren. Kan vara bra att ha om



LCDisplay av "punktmatrixtyp" ger mycket god flexibilitet och användbarhet. Även bakgrundsbelyst och omställbar kontrast.

man vill försöka fånga en riktigt svag station.

### Specifikationer

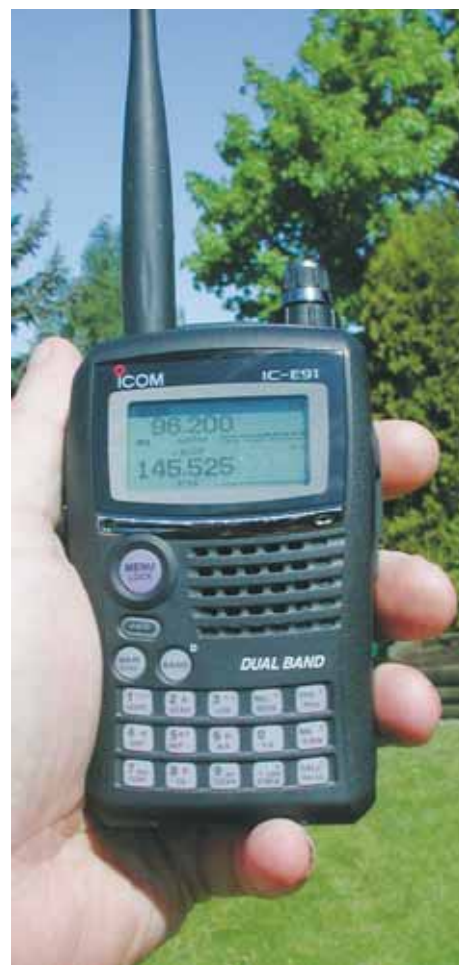
Riggens mått är så där lagom 103 mm hög och 58 mm bred. På djupet mäter vi 34 mm. Den undre delen innehåller en Lithium-Ionackumulator på 7,4V och kapaciteten 1,3 Ah. Mycket kapacitet med låg vikt, mycket positivt i en bärbar enhet. Sändaren sänder med max 5 watt uteffekt och kan begränsas till 0,5 watt.

Frontpanelen är av matt plast av god kvalitet. Riggens baksida och chassiet är av en rejäl aluminiumlegering. Långsnackare behöver inte ta vantar på så länge batteriet håller laddning då chassiet blir ganska varmt av förklarliga skäl.

### Dubbla mottagare!

Detta är en funktion som nog måste sägas vara ett huvudargument för köp av denna rigg. Nog för att man kan bli imponerad av dagens riggars möjligheter och funktioner som för inte så länge sedan var otänkbara. Att ha en mottagare som kan avlyssna "DC to Daylight" – alltså inte bara kortvåg utan även uppemot gigahertzfrekvenser (0,5–999 MHz) ter sig kittlande. Att mottagaren sedan gör det med god kvalitet och har scanning och minnesfunktioner i långa banor ter sig ännu mera spännande. Men när du sitter där och "zappar" runt bland frekvenserna av hjärtats lust så kanske du går miste om en viktig kontakt utan att du vet om det. Klubbkompisarna vill kanske få tag i dig. Eller 2-metersbandet öppnar sig med buller och brak – och du vet inte om det! Att då ha den andra mottagaren till hjälp för att hålla koll är guld värt. Inte alla tänker på det när man köper sin "allt-i-allo rigg". Med en IC-E91 har du denna fina karamell inbyggd. När jag härförleden testade Icom:s IC-7000 reflekterade jag över samma sak. Hur vore det om Icom hade tagit med funktionen av dubbla mottagare i den riggen? Håll med om att vi hade haft en ännu mera attraktiv rigg.

Nåväl – handen på hjärtat: dubbla mottagare är ingen nyhet i branschen. Även Kenwood och Yaesu har haft detta sedan flera år i några av sina riggar. TS-2000 och FT-1000 för att nämna två kortvågsriggar. TH-F7 för att nämna en handapparat från Kenwood som kom ut redan 2001 (testad 2003 för QTC av undertecknad). Icom erbjuder nu denna funktion med en hoper andra intressanta funktioner som vi inte sett tidigare.



En handfull mycket användbar teknik. En kamrat att ha med på resa och i fält.

### Under skalet

Några skruvar lossas och vips kan man fälla upp härligheten för att beundra riggens inre. En mycket god tätning finns mellan halvorna. Men trots detta är det inte meningen att man skall ta med sig riggen i badkaret. Damm och stänk (splash) hålls dock på betryggande avstånd från riggens mera delikata delar.

Under skalet kan vi radioamatörer inte göra särskilt mycket nytta bland alla ytmonterade komponenter. Vi kan dock konstatera att Icom har gjort ett mycket bra jobb för att göra en mycket kvalitativt god konstruktion. Helt enkelt rent och snyggt uppbyggt. Digitaldelen i riggen tar i vanlig ordning mera plats än den lilla analogdel som behövs. IC-kretsar sitter här i långa banor. En del kan man identifiera som standardkomponenter emedan andra är lite mera exotiska och kanske inte köpbare i närmaste elektronikhandel. Inte förty kan vi konstatera att vi här har att göra med en rigg



Under skalet kan vi radioamatörer inte göra särskilt mycket nytta bland alla ytmonterade komponenter. Digitaldel till vänster med plats för UT121, analogdel till höger.

av mycket god kvalitet som kommer att göra goda tjänster i många år.

På den undre delen av digitaldelen finns en anslutningsmöjlighet för ett "digital-kort" med beteckningen UT-121. Denna installeras genom att lägga på en lucka i batterifacket.

### Digitaldel UT-121

Denna lilla modul kostar en bra slant men ger en del unika och tänkvärda funktioner. JARL, Japanska motsvarigheten till SSA har satt en standard vid namn "D-star". Denna standard skall ha till syfte att möjliggöra uppbyggnad av intelligenta repeaterlänkar och system. Standarden har funnits ett antal år och Icom har tagit till sig den för flera av sina riggar. Inte bara handapparater som IC-E91 utan även mobilriggar och systemmoduler. För att kunna komma åt denna spännande karamell krävs alltså denna modul. Till det finns även andra digitala tillämpningar som kan vara mycket spännande och innovativa. DV (Digital Voice) mode ger mersmak för framtiden. Överföring av digitaliserat tal i kombination med att kunna överföra data. Visserligen inga "bredbandiga" mängder. Men tillräckligt för att exempelvis identifiera sig eller med ansluten GPS skicka med position på station. Spännande och kittlande möjligheter som vi till viss del känner igen från APRS-tekniken. En sökning (exempelvis [www.google.com](http://www.google.com)) på nätet rekommenderas för mera information om D-star.

### Användarintryck

Riggen är inte av minsta sorten utan har ett ganska rejält format. Det gör att högtalaren är av ganska lagom format. Det låter bra när man lyssnar på radio. Då tänker jag framförallt på lyssning av rundradio-stationer. Personligen gillar jag att lyssna på kortvågsstationer på 49-metersbandet (ca 6 MHz). Man kan givetvis ansluta extern hörtel-efon (något som XYL uppskattar när det skall lyssnas på radio i sängen en sen kväll . . .). Ordentliga rattar och inte för tätt mellan knapparna gör att man lätt kan hantera dom olika funktionerna. Riggen har en behaglig och lättförståelig menyhantering. Med "pilknappar" och ratt navigerar man lätt mellan funktionerna. Att knapparna har dubbelfunktion är inte konstigt. Dessvärre har man tryckt ihop all text på de små knapparna. Och även om knapparna är bakgrundsbelysta så kan det vara hart när omöjligt att läsa texten ibland i skum belysning. Detta kan vara besvärligt framförallt för de av oss som börjar bli lite "skumögda".

LCDisplayen har redan om nämnts ovan. Fungerar väl och är bakgrundsbelyst. Lustigt nog har dagens handapparater ännu ej anammat möjligheten att ha en färgdisplay på samma sätt som



Trevligt "tangentbord" med dubbel och trippelfunktion. Kan vara lite svårt att läsa den lilla texten på knapparna dock.

mobiltelefoner. Det är inte bara en gimmick utan kan väsentligt underlätta navigering utan att för den skull dra mera ström.

Nog för att man i vanlig ordning behöver läsa manualen för att inte gå miste om någon funktion. Men det sedan är det otroligt lätt att finna till alla funktioner som behövs för minneshantering, scanning, frekvensval och repeateröppning. Jättebra, Icom!

### Summering – för vem?

Så vem skall titta närmare på denna rigg? Dubbel mottagare är ett huvudargument tycker jag nog allt. Att kunna lyssna på rundradio samtidigt som man bevakar klubbkanalen är guld värt och gör riggen så mycket mera användbar för dagligt bruk. Icom gör kvalitativt mycket goda riggar och har en oslagbar support i Sverige genom SRS i Karlstad. Det är värt den där lilla extra kostnaden som man kan få betala för en Icom-produkt den dan något kanske går snett. I min bransch brukar man prata om "Total Cost of Ownership", något som även vi radioamatörer bör räkna in i kalkylen tycker jag allt. Lithium-Ion-batteri har mycket god kapacitet och är långlivade, ytterligare ett argument för god användbarhet. Riggen har en mycket god användbarhet och menyhantering. Detta gör livet enkelt utan manual i högsta hugg. Sist men inte minst så kittlar möjligheten att kunna förkovra sig med digitalt tal och dataöverföring. Gå samman med några andra exploatera denna möjlighet, vet jag!

Riggen kostar 4.395 kr. Övriga priser enligt SRS prislista på nätet.

Stort tack till SRS i Karlstad för lån av riggen!

Under luppen  
enligt SMJZT Tilman i Kungsängen

**Electronix**  
Scandinavia

Components Electronics Production Testing & Measuring Embedded Technology

**SSA finns med på**

**Electronix i Göteborg**

5 - 7 sept.

Välkommen!

SM6HNS Dick Stenholm

SSA Sektion information

SM0RGP Ernst Wingborg



Det har varit en hel del rara aktiviteter under juli. På de olika HF-banderna har det varit full fart och bl.a. kan nämnas aktivitet från Mariana Island, East Malaysia, French Polynesia, Turks & Caicos Island, Mozambique, Tanzania, Montserrat, Thailand, Ghana, Vanuatu, Ascension Island, Afghanistan, Qatar, Martinique, Peru, Palau, Timor, China, Wallis & Futuna Island, Kitts & Nevis, Chile, Samoa och Dominican Republic.

Vid vår soluppgång har 160 meter flera gånger öppnat upp mot Sydamerika och på 50 MHz så har hela juli bjudits på en hel del fina sporadiska öppningar till Japan, West Indien och USA. Rena julafton noterades på kvällen den 11 juli då loggades FG, FM, VP9, HI och VP2 med fina signaler Sommarkonditionerna fortsätter ett tag till och det kan löna sig att bevaka 160 meter vid vår soluppgång.

Förberedelserna för årets DX-möte är i full gång och för mer information så rekommenderas ett besök på webbplatsen [www.lwdxg.se](http://www.lwdxg.se).

*Ha en fortsatt fin sommar!*

**DXred SM6CTQ**

## DX-information

**3D2BD Rotuma Island.** Operatörer är F4ELJ, F0ELK och F0ELI. De räknar med att vara aktiva 5–17 augusti. Mer information på <http://3d2bd.free.fr/>

**5W Samoa.** K8AQM, N8CC, KG8CO och JF3MYU är aktiva 160–30 meter CW, SSB och digitala moder till den 10 augusti.

**A7/G0MKT Qatar.** Aktiv på CW och PSK. QSL via NM7H.

**C47/DL2AAZ Kitts & Nevis.** DL2AAZ planerar att vara aktiv från Nevis till den 10 augusti. Det blir i huvudsak CW och SSB. QSL via den tyska byrån.

**DU9/DK2PR Phillippines.** Det är en semester operation till Mindanao Island. Räkna med aktivitet fram till den 15 augusti.

**FM...Martinique.** Operatör är F4CKP och han räknar med att aktivera 80–10 meter på RTTY och SSB. QSL skall sändas via byrån till F4CKP.

**FP..St. Pierre & Miquelon.** FP/K9OT och FP/KB9LIE är aktiva till den 6 augusti. Mer information på <http://www.mhct.net/~k9ot/>

**HH/PS7EB Haiti.** Blir aktiv när tid medges på CW, SSB och RTTY. QSL via HC.

**HI3/KB2MS Dominican Republic.** Ak-

tiv alla band till den 23 augusti. QSL via KB2MS.

**OA7/DL2AH Peru.** är aktiv till den 6 augusti. QSL via den tyska byrån.

**P2 Papua New Guinea.** En svensk/engelsk operation till Trobriand Island samt Daru Island med SM6CVX, G3KHZ samt G0LMX. Trobriand 2–10 oktober samt Daru 11–14 oktober.

## HH/PS7EB Haiti

Glauber jobbar för UN:s Fredsstyrka på Haiti och lovar vara aktiv på de olika amatör-radiobanden CW, SSB och RTTY. QSL kan sändas via byrån till PS7EB eller direkt till Glauber Fernandes, PO Box 251, 59010-970 NATAL RN Brazil.

## Antarctica

På Davisstationen finns nu VK2JLX och



VK0AG. Dagbok och fotoalbum finns på <http://vk0jlx.bmarc.org/>.

South Shetland Island. Där finns nu DT8A aktiv. Han befinner sig på King Sejong Stationen på King George Island som för DXCC tillhör South Shetland. Anrops-signalen är DS4NMJ och han finns aktiv på alla band CW, SSB och RTTY. QSL via HL2FDW.

UR8UC är aktiv som EM1UC från Akademik Vernadsky Basen.

## Timor Leste, 4W6AAB

Michael, PA5M var första gången aktiv i maj. Nu återvänder han för att avsluta sitt arbete för UN World Food Program. Operationen är godkänd för DXCC. Anrops-signalen blir 4W6AAB. Michael anlände den 14 juli och han räknar med att stanna 1 månad. Mer information och logg finns på [www.4w.pa7fm.nl/](http://www.4w.pa7fm.nl/) QSL via PA7FM.

## Svensk/engelsk IOTAexpedition

SM6CVX Hasse, G3KHZ Derek och G0LMX Vincent blir aktiva 2–10 oktober från OC-115 Kiriwinaq samt 11–14 oktober från OC-153 Daru. CW och SSB alla band speciellt på IOTA-frekvenser. Hasse lovar att lyssna speciellt för SM-stationer och då främst för de som inte haft kontakt med P29 tidigare. QSL OC-115 via G3KHZ och OC-153 via SM6CVX.

## FH – Mayotte Island

Ett två mans team från Tyskland blir aktiva från Mayotte Island 30 augusti – 11 september. Mayotte är rankad som nummer 82 på

listan för mest önskade länder. Lyssna efter DL2RUM, Tom och DJ8NK, Jan som blir aktiva som TX5T och TX5NK. Det blir aktivitet på alla band CW, SSB och RTTY.

QSL TX5T via DL2RUM och TX5NK via DJ8NK.

## Montenegro nytt DXCC-område



Anropssignalerna är ur blocket 4N3, 4N6, 4O3, 4O6, YT3, YT6, YU3, YU6, YZ3 och YZ6. Nya DXCC-området gäller för förbindelser efter 28 juni. För stationen YU6AO gäller förbindelse från o med 4 juli. ITU kommer att tilldela Montenegro nya anrops-signalerna men tills vidare gäller uppräknade prefix.

## Snabb QSL-service!

Ni har säkert märkt att det i sommarmånaderna kommer mindre QSL. Annorlunda är det med den svenska QSL-byrån som inte tagit semester eller vad säger ni om följande brev:

*Den 2 juli tackade PA4EME mig för snabbt QSL via byrån. Vårt QSO var den 9 juni och jag sände kort till den utgående SSA-byrån den 14 juni. 16 dagar senare hade PA4EME fått mitt QSL-kort. SM5DJZ QSL-service fungerar verkligen utmärkt.*

*Lyfter på hatten och bugar!  
73 Sten SF7WT*



3D2BD aktiv från Rotuma Island 5-17 augusti. Operatörer blir F4ELJ, F0ELK och F0ELI

## Montenegro DX-festival 403T

Jag har tidigare berättat att Montenegro blivit ett nytt land från den 28 juni 2006. Det har ännu ej blivit något nytt prefix så nuvarande gamla prefix gäller: YT, YU, 4N och 4O med siffrorna 3 eller 6 (4O3ZZ, 4N6MM, YU3YQ samt YU6A).

Till den 12 augusti är det en stor satsning och följande operatörer deltar i den festival där det blir aktivitet på alla HF-band.

9A6AA, A61M, DJ7EO, DJ9ZB, DL3DXX, DL6LAU, DL8OBQ, DL5NAM, DL7AJA, DF3TJ, G3TXF, I0SNY, I8NHJ, IK8HBA, I1JQJ, IK1ADH, IK1PMR, K1ZZ, KA1ZD, K2LEO, K2WR, N6OX, W6OSP, WW5L, LZ1JY, LZ1UQ, LZ2UU, OH2BH, OH2RF, OH2TA, ON4IA, ON4ATW, ON5TN, PA0R, PB2T, S50R, SM0W, SP5XVY, T95A, UA3AB, UA4HBW, UA4HOX, YU1AA, YU3YQ, YT3T, YT6A, YT6T, YT6Y och Z35G.

403T QSL skall sändas via YT6A och följande frekvenser gäller:

CW - 1826.5, 3522, 7022, 10106, 14022, 18072, 21022, 24892 and 28022 kHz

SSB - 3795, 7055, 14190, 18145, 21290, 24945 and 28490 kHz

RTTY - 7035, 10135, 14085, 18105, 21085 and 28085 kHz 6 Meters - 50106 kHz CW/SSB.



Nikola, YZ6AMD etablerade den första förbindelsen när team 403T startade expeditionen från Montenegro den 20 juli.

## DX-ringen på 80 meter

Trots att informationsflödet, bl.a. via Internet i det närmaste är oändligt, så finns det mycket vi kan informera varandra om. Tips och råd till såväl tidigare som nya DX-intresserade: Lyssna in på 3.775 kHz +/- QRM kl. 10.00 på söndagar!

Från AARL WEB-site [www.arri.org](http://www.arri.org) vidadesant från DailyDX. New IRC Available July 1 (Jun 5, 2006) — The Universal Postal Union (UPU) has announced that a new International Reply Coupon (IRC) design has been selected. Radio amateurs often enclose IRCs when QSLing DX stations directly to cover the cost of return postage. The new design, known as "Beijing Model No. 2," was submitted by Volodymyr Taran, a graphic artist from Ukraine. Chosen by a jury of 40 UPU member countries, the coupon design was inspired by Michelangelo's painting on the ceiling of the Sistine Chapel — two fingers about to touch framed in a postage stamp, representing the notions of communication and

# DX-möte för aktiva radioamatörer

## Karlsborg 8–10 september

Lake Wettern DX-group med klubb SK6WW organiserar årets DX-möte på Karlsborgs fästning. Vi försöker få ett intressant program som skall täcka in olika intresseområden i hobbyn. Vi har vid flera tillfällen provat modellen "dropin" på fredagskvällen och det har varit mycket uppskattat. Ett av huvudsyftena med mötet är ju att träffas och umgås.

### Fredag 8 september kl. 18.00–01.00 "Dropin"

För er som anländer till Karlsborg fredag kväll har vi boklat hela restaurang Hotell Wettern. Där träffar du inbjudna föredragshållare och aktiva radioamatörer. Vi ordnar något att äta och pratar radio. Vi hoppas många möter upp!

### Lördag 9 september

10.00 Incheckning sker i fästningsteatern som ligger vid fästningstorget inne på Karlsborgs fästning. Bilar parkeras på fästningstorget. Fika eller enkel lunch finns i anslutning till föredragslokalen där du även kan besöka SSA Hamshop. Eventuellt finns fler firmor i branschen på plats.

10.30 börjar föredragen. Det blir ett varierande program: Extrema vågutbredningsfenomen, EME-trafik med dataprogram och lämplig utrustning, fjärrstyrning av radiostation, körteknik, contest. DX-expeditioner o.s.v.

Eftersom vi inte när detta skrives, har det fullständiga programmet helt klart så hänvisar vi till LWDXG:s webbplats <http://lwdxg.se>.

18.00 öppnar puben på hotell Wettern och klockan 19.00 blir det supé.

### Söndag 10 september

09.00–12.00 Föredrag i fästningsteatern.

### Kostnader:

Kostnader för deltagande i årets DX-möte blir i enlighet med de olika kostnadsalternativ som redovisas nedan.

Dagbesök på samtliga föredrag 300 kr  
Samtliga föredrag inkl. supé på lördag kväll 500 kr  
Före augusti månads utgång skall pengarna vara inbetalade till LWDXG pluskonto 180266-9



Alla anmälningar redovisas på LWDXG-hemsida.

### Boende:

Samtliga hotell har god standard. Du bokar själv ditt boende. Vi har förhandlat priset så när du beställer rum så ange att det gäller radiomötet. Om du föredrar att bo på något av nedanstående hotell så bokar du rum och betalar själv till hotellet.

Hotell Karlsborg, tel. 0505-120 15

Kanalhotellet, tel. 0505-121 30

Hotell Wettern, tel. 0505-109 20

Det tar alltid lång tid att få klart med utländska föredragshållare. Vi har intressanta förslag och hoppas på positiva besked. Vi väntar med att avslöja ett fullständigt program, men vi kan redan nu avslöja att det kommer att bli ett intressant möte med föredrag inom olika intresseområden.

### Mer information finns på

<http://lwdxg.se>

Välkommen till årets möte med aktiva radioamatörer!

För LWDXG SM6CTQ, Kjell



exchange. The new IRC is expected to be available as of July 1, and will be valid until December 31, 2009. The current IRC is valid through December 31, 2006. To celebrate the 100th anniversary of the IRC this year, countries will be able to overprint on the IRC a special inscription of "1907-2007: 100 years of IRCs!" The IRC is a postal instrument exchangeable in any UPU member country for one or more postage stamps representing the minimum postage for an ordinary priority letter-post item or an ordinary air mail letter sent internationally. Some 2.2 million IRCs are sold each year. For more information on IRCs, see the June 1999 issue of QST (page 83).—The Daily DX 73/DX de Östen

# 2006 W R T C B R A S I L

Sist jag skrev var det en blänkare om mina HZ1EX bravader.

Bilden med Oms PY5EG (PY2OMS) och mig Thomas PY2ZXU/SMOCXU visar kanske hur trött man blir av att anordna WRTC som gick av stapeln 5–10 juli 2006 i Florianopolis i södra Brasilien. Mer att läsa finns på [www.wrtc2006.com](http://www.wrtc2006.com).

Oms är WRTC 2006 Steering Committee President och jag har blivit hans Assistent, jag tillsammans med familjen (frun Laura + 2 katter) har besökt hans QTH några gånger i Araraquara (inressant QTH på CW) för att koordinera aktiviteterna, att vi såg så trötta ut berodde nog på att vi suttit uppe för att köra 3Y0X, jag var dessutom intresserad av att vädra min nya signal PY2ZXU.

Efter pensioneringen bor vi tillfälligt i Santos (hamnstad till Sao Paulo) en av anledningarna är att Laura är från Brasilien. I slutet av förra året blev jag tillfrågad om jag kunde hjälpa med WRTC 2006 ansökningarna, kul och intressant att bygga upp "Poängmaskinen" som finns på [www2.ictecolutions.com.br/wrtc2006/](http://www2.ictecolutions.com.br/wrtc2006/) och på den vägen var det. Nummer är vi inne i slutfasen med att färdigställa alla 47 WRTC stationer liksom de tio multinational/multisingle-stationerna. WRTC2006 har deltagare från 39 länder med alla världsdelar representerade. Nyss helg var jag med om WPX-CW MS från PS2T, kul upplevelse men jag har ännu lite svårt att orientera mig på storcirkelkartan.

I ett tidigt skede innan jag kunde reglerna så sa jag skämtsamt till Teemu, SM0W (SM0WKA) när vi körde WAE CW 2005 från Kvarnberget att jag kunde skicka in min ansökan baserat på mina contests från HZ1AB och HZ1EX, att han kunde få bli min Team Member. Det visade sig sedan att mina SOSB-tester inte hade det poängvärde som jag trodde, men vad roligt det blev sen när Teemu tillsammans med OZ1AA, Thomas blir sponsrade av YASME Foundation för WRTC 2006 deltagande. – Grattis Teemu!

Mer inslag av svenskar blir det också eftersom SM3CER, Janne och SM3DMP, Thomas redan finns med som godkända domare. Oj då, det blev 3 Thomas att hålla reda på.

Tyvärr har jag ännu inte fått upp någon antenn, så jag kör inget ännu hemifrån.

**73 Thomas, PY2ZXU/SMOCXU**



Herrarna SM3CER Janne samt SM3DMP Thomas har nu åter landat på fosterlandets trygga mark efter nästan två veckor i PY-land.

Dessa två contestmatadorer deltog som domare i WRTC för tredje gången. CER tilldelades ett amerikanskt team bestående av N0AX samt KL9A, (PW5Q) vilka slutade på en åttondeplats och DMP fick sig tilldelat ett "International Young Team" bestående av UU4JMG samt PY2NDX (PW5M) Dessa sistnämnda slutade på plats 36.

Brassarna hade ordnat en sanslöst välorganiserad tillställning. Ryssarna har nu fått något att bita i då nästa WRTC avgörs där år 2009. Hoppningsvis så har vi då också ett helsvenskt team som deltagar. En av höjdpunkterna förutom själva tävlingen var ett besök vid ZX5J.



Bilden visar CER vid en av operatörsplatserna.

Lite kuriosa:

- ◆ Vissa contestdeltagare verkade mer intresserade av smuggling än contest!
- ◆ Sambabrudar är ej nyttiga för vissa överåriga contestdeltagare som fick blodförlust i huvudknoppen!
- ◆ Halvmånen är upp- och nervänd! Liggande, ej stående!
- ◆ Alla parabler pekar rakt norrut!
- ◆ Solen går banan öster–norr–väster!
- ◆ Vattnet snurrar åt fel håll då man drar proppen ur badkaret!
- ◆ Vi gick med våra fotsulor vända mot era utan att ramla av planeten! Gravitation är en mäktig sak!

**Eder SMDMP Thomas**



# PSK 31 – en digital invit !

Av SM4LLP Lennart

Peter Martines G3PLX skapade en gång det digitala programmet Amtor. Inte nog med detta han skapade också PSK, Phase Shift Keying, När PSK31 aviserades, skickade jag ett e-brev till Peter med ungefär "do you know what you have done, an exploding mode?, och fick ett vänligt svar.

PSK-moden har verkligen utvecklats till allt mer sofistikerade program, innehållande en mängd olika moder, varianter av PSK och som avseende snabbhet och tillförlitlighet vida överträffat våra förväntningar.

Jag vill ändå rekommendera WinPSKse223, en variant av WinPsk som är tilltalande ur många synpunkter. Det är enkelt att installera, det är lätt att hantera, har överskådliga fönster, kan BPSK och QPSK-moden. Ett renodlat PSK-program skapat av AE4JY Moe och modifierat av KA1DT Dave. Ett alldeles utmärkt program för nya som avancerade amatörer.

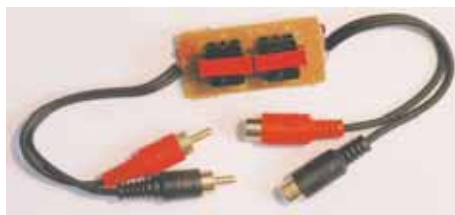
## Handhavande av WinPSKse223

Ladda ner programmet från [www.hamsource.com/winpskse/](http://www.hamsource.com/winpskse/).

Skapa en ny mapp med namnet "WinPSK" Kopiera den zippade filen "WinPSKse223.zip" till mappen WinPSK. Öppna zipfilen i mappen, i biblioteket WinPSK.

Markera "WinPSKse.exe" tryck höger musknapp och skapa en genväg som kan placeras på skrivbordet. Programmet placeras också under "Start > Program >".

Starta programmet och aktivera menyn "Settings" > General setup > General #1. Lägg in din anropssignal, med versaler. Markera "Use Slash Zero". Bra för då ser man skillnad på 0 och O i mottagen text.



Gå vidare till > "General #2" och spara loggen i "log.adif" ( default).

Markera "Continuous RX1 Text capture" och "Continuous RX2 Text capture" så sparas mottagen text i filer vars namn du anger exempelvis RX1 och RX2.

När du startar upp programmet på nytt tas dessa filers innehåll bort så vid behov skall de kopiera under ett annat namn. Förslagsvis "datum-RX!-2".

Vidare under > "Macros" markera "Macro tool-tips show macro text".

För att se kommandolistan vid skapande av "brag-filer", skryt-filer.

Lägg in text i macros: Klicka på "F1-F10", med höger musknapp. I ett fönster kan du skriva in kommandon, text, CW-id samt ett kortnamn på filen. OBS att kommandon skall omges av rak enkel apostrof, den under stjärnan på tangentbordet. Prova dig fram, aktivera F1-F10 och kolla.

Börja och sluta med kommandot ny rad = Enter, så är det lätt att kolla texten i de sparade filerna för mottagen text. Exempel på kommandon visas i undre fönstret. Ange ett namn och spara filerna. Avsluta alltså med 'stop' efter ny rad eller för att gå i mottagningsmode. Skall du fortsätta att

skriva in sändtext får du ju inte avsluta med 'stop', experimentera lite.

Du kan också skicka txt-filer. Ange sökvägen inom hak-parenteser och lägg in under F1-F10. Ex.vis: 'start'<C:\psk 31.txt>'stop' Det kommer vi att använda oss av för att skicka loggar från LC-stationerna till HC efter genomförd KRIS-06, krissambands övningen den 1 oktober 2006.

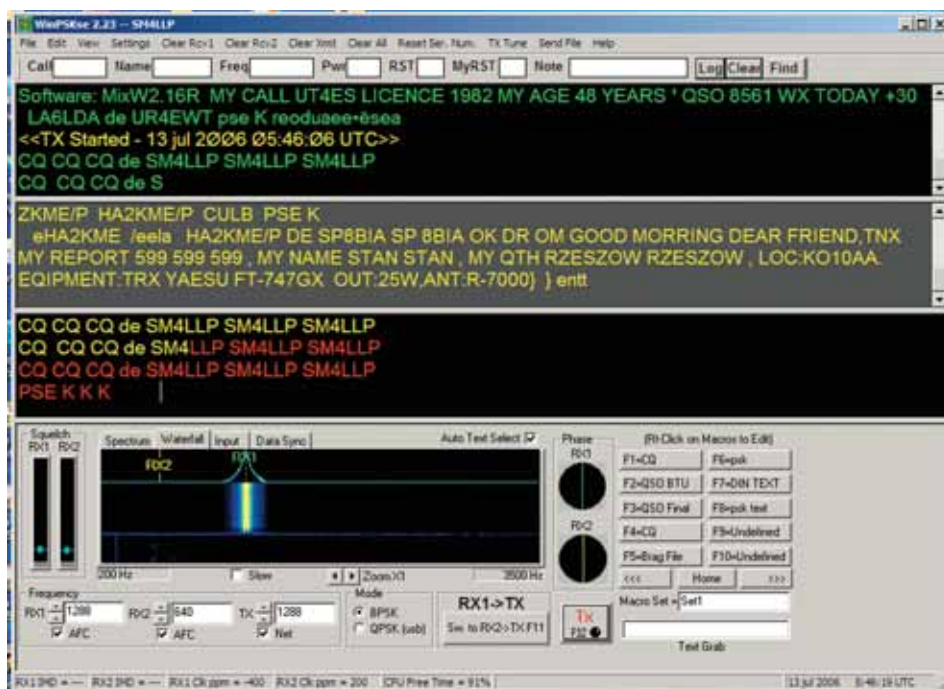
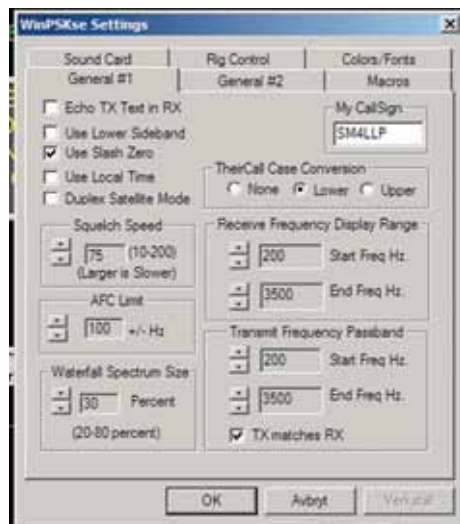


Vidare under > "Color/fonts" bestämmer du färg och storlek på texten för RX1, RX2 och ditt sändfönster. Jag har grönt för RX1, gult för RX2, rött för TX, alla i textstorlek 14 och mot svart bakgrund. Fönstren ändras lätt i storlek.

Under "Settings" finns också möjlighet att ställa in RX alt. TX signalnivå.

Under Squelch på programfönstret med samma namn kan du ställa squelchnivån för kanalerna och ser du insignalernas nivåer. Vid överstyrd innivå varnar programmet automatiskt.

Kör programmet. Börja med mottagning.



Kolla Biltema artikel nr. 31-441, "Ground Loop Isolator" (69 kr) innehållande två LF-transformatorer, de kan användas mellan radio och dator för in och ut signalerna till ljudkortet, vilket varmt rekommenderas.

Använd display-fönstret "Vattenfall". Ser du en liten strimma av signal så markera den med musen. vänster knapp = RX1 och höger Knapp = RX2. Automatisk frekvenslåsning ! Det ser du. Till och med signaler under brusnivån, som du inte hör, detekteras.

Vid svarstext så aktivera F1-F10, den fil som innehåller motstationens call, ditt call etc. och lägg till din text och avslutningsfilen (F10?).

Aktivera först TX på din rigg, då behöver du ingen PTT-styrning. Välj vilken, RX1 eller RX2, som du skall svara (RX!>TX), tryck på "RX" som ändras till TX och du sänder. Tryck "TX" alt. F12 för att snabbare växla till mottagning. och du går till RX-mode.

Vid sändmode kommer din text på förhand inskriven eller pågående skrift, macros och inskriven text att placeras i det fönster vars mottagna text du besvarar. Dessutom ser du hur bokstäver och siffer, tecken ändras i karaktär när texten sänds. Hinner programmet ifatt dig så "diddlar" PSK, likt i RTTY-möde vidmakthålls en synkronisering vid "tomgång".

Alt. TX via PTT-styrning. Gå till meny "Settings" > General setup > Rig Control, här väljer du hur din sändare skall aktiveras. Enklast "Ptt via Com Port" använd RTS/DTR. Använd gärna en optokopplare som switch.

Jag har använt WinPSKse under många år och programmet fungerar lika bra i Win 95, 98, 2000 och Win-XP.

Förhoppningsvis kommer du att bli nöjd med WinPSKse version 223.

73:s de SM4LLP alias Len på Studievägen. ■

## The King is Calling!

Under några dagar har jag och Lennart SA6ANH varit QRV med signalen SK60CG.

Lennart på SSB och undertecknad på PSK31. En inspirerande upplevelse!

I PSK-regnet har kollegor från Thailand, asiatiska Ryssland, staterna, Sydamerika, Europa stått i öka för att gratulera H.M. Konung på födelsedagen.

Ta tillfället i akt och kontakta Eric SM6JSM och boka upp en vecka och njut av en uppskattad signal.

Jag vill ta tillfället i akt och även slå ett slag för PSK31. En fantastisk mode som man med låg effekt, enkla antenner kan nå väldigt långt!

Inte nog med det så kan man spela sin favorit musik samtidigt som man plockar DX.

Jag rekommenderar Elvis Presley "The King!" till PSK.

**Mattias SBYEC**  
<http://sm6yec.sk61k.se>

## Ett nytt sätt att rapportera PSK-kvalitet efter ett tips av SM6KIN

Insänt av Peter SM6KIN

Här sitter jag på morgonkulan på sommar-QTH:t och surfar på nätet medan alla sover. Shacket är inte tillgängligt, eftersom familjemedlemmar som bor strax intill behöver sin skönhets-sömn.

Amatörradiosajter är mina favoriter, och ibland går jag in på en som jag verkligen tror har framtiden för sig, nämligen [www.rsq-info.net/](http://www.rsq-info.net/)

Den här sajten presenterar ett nytt sätt att rapportera signal-kvalitet för PSK-folket, som jag tror är väldigt bra. Vad brukar ni ge för rapport egentligen? 599 är inte helt ovanligt, fastän man vet att S-metern egentligen visar ett summavärde för hela PSK-bandet. Och den sista nian, som betyder tonen? Bränna av nian för att visa god ton, är det vettigt?

Nej, RST-rapporteringen duger inte i denna den digitala amatörradios sköna värld. En ny tid har brutit in och med den nya principer (jämför franska revolutionen).

RSQ kallar man den nya bedömningsskalan, där R står för Readability, S för Strength och Q för Quality. Så här vill den engelskspråkiga sajten att rapporteringen skall göras:

### Readability

R5	95%+ Perfectly readable
R4	80% Practically no difficulty, occasional missed characters
R3	40% Considerable difficulty, many missed characters
R2	20% Occasional words distinguishable
R1	0% Undecipherable

### Strength

S9	Very Strong trace
S7	Strong trace
S5	Moderate trace
S3	Weak trace
S1	Barely perceptible trace

### Quality

Q9	Clean signal – no visible unwanted sidebars
Q7	One barely visible pair
Q5	One easily visible pair
Q3	Multiple visible pairs
Q1	Splatter over much of the spectrum

RSQ stöds av IARU Region 1 (enligt websidan) och har redan börjat användas av ganska många teknikintresserade amatörer (har jag själv konstaterat). Jag vill härmed förmedla min fascination över denna metod, som dock först tänds på allvar då man besöker sajten ifråga.

Med varma sommarhälsningar  
73 /Peter ■



## Besök SKØTM!

SSA:s besöksstation på Tekniska Museet i Stockholm, har flyttat från nedlagda Telemuseum och är åter QRV. Stationen finns under den s.k. "Flyghyllan", till höger i Maskinhallen.  
Webbplats: <http://members.chello.se/sk0tm>  
Öppet onsdagar kl. 17-20 (Fri entré) samt lördag och söndag kl. 11-17.  
Gott om parkeringsplatser. Kollektivtrafik: Buss 69

SMOUGV Bengt

# Informellt HF-möte i Friedrichshafen

Eftersom så många representanter för IARU-föreningar ändå är på plats under mässan i Friedrichshafen så anordnar man varje år flera möten. Jag fick äran att föra SSA:s talan på det informella HF-möte som ägde rum under söndagsförmiddagen.

Under ledning av Colin G3PSM diskuterades det livligt i drygt tre timmar i ett närmare 40-gradigt rum bland de ca 15 deltagarna och på dagordningen fanns flera punkter.

## Contests

Detta var mötets mest diskuterade punkt. Det anses allmänt att det finns för många tester och ett förslag från Norge går ut på att fyra helger under året ska vara helt contestfria, och det kommer att arbetas i den riktningen. Det största problemet med förslaget kommer säkert att bestå i att ingen vill flytta på "sin" contest. Ett annat förslag är att slå samman olika länders tester till mer regionala contests. Vi i Skandinavien och Baltikum fick beröm för att vi gjort så med SAC (Scandinavian Activity Contest, två helger i september varje år), NAC (Nordic Activity Contest på VHF, flera vardagskvällar varje månad) och NRAU-Baltic Contest (en helg i januari varje år).

Det var bred enighet om, även bland den stora majoriteten av mötesdeltagarna som inte är aktiva i contests, att alla dessa tester spelar en viktig roll för aktiviteten på de olika banden. Under alla större tester är det oerhört många stationer som är aktiva, och trots alla domedagsprofeter som proklamerat telegrafins undergång är det faktiskt fler stationer i gång under telegrafi- än fonitesterna.

IARU kommer att uppmana de länder som anordnar egna tester att samarbeta i regionala tester i stället. För detta behövs samordning av datum och regler. Om man lyckas kommer resultatet att bli ett lägre antal tester och fler deltagare i varje contest.

I ett antal europeiska länder anordnas en stor mängd tester som är av lokal karaktär. IARU uppmanar medlemmarna att arbeta för en minskning av antalet. Vi i Norden behöver inte ta åt oss eftersom vi endast har några tester (månadstester, jultesten) medan man t.ex. i Spanien har flera olika tester varje veckoslut.

Slutsats: Contests är bra för aktiviteten på banden och för trafikträning, speciellt på CW, men att antalet ska begränsas och det helst ska införas minst fyra helt testfria helger.



LA2RR Ole Garpestad, President IARU Region 1



LA4LN Tom Victor Segalstad, NRRL HF Traffic Mgr (Norge)



ON4UN John Devoldere, ordf. i UBA (Belgien), mest känd som författare till boken "Low Band DXing"

Text och foto SM6JSM Eric Lund

## Utvidgning av befintliga band

40-metersbandet diskuterades naturligtvis, och det konstaterades att ett antal länder redan har tillgång till segmentet 7100–7200 kHz, men att det är klokast att antaga att det inte blir någon generell tillgång till dessa 100 kHz förrän år 2009.

Ett nytt band som kan komma att bli en realitet är området kring 5200–5400 kHz. Det har vid analyser visat sig att aktiviteterna är mycket begränsade i Region 1 i detta frekvensområde. Av denna orsak kan det vara lättare att få 5 MHz-segmentet. Någon framhöll att det kanske t.o.m. kan bli så att vi får dessa frekvenser som kompensation för 7200–7300 som det fortfarande inte är enighet om inom ITU.

## IARUMS

Dessa bokstäver står för IARU Monitoring Service. Det framgick klart att denna förr ganska viktiga aktivitet i många länder helt enkelt har upphört. Man ska nu försöka få medlemsländerna att utse en IARUMS-funktionär som åtar sig att till IARU inrapportera inkräktare på våra amatörband. Vi som var med under det kalla kriget minns att starka rundradiosändare var aktiva, speciellt på 40 meter (t.ex. R Cairo 7050, R Tirana 7090 och R Peking). Dessa har nu försvunnit, och inkräktarna består mest av icke tillåten radiotrafik i främst Afrika och Asien på 40 meter och obehörig trafik på 10 meter i Asien.

Detta var i huvudsak vad som diskuterades under mötet. Förberedelser inför nästa års formella möten sker fortlöpande. Tack vare vår IARU/PTS Kontaktperson Hans SM0IMJ blir vi väl informerade om de kommande mötena och vad de betyder för oss som individuella radioamatörer. Ta genast en titt på den nya avdelningen på vår webbplats [www.ssa.se/iaru/](http://www.ssa.se/iaru/).

SM6JSM Eric Lund



# Protokoll fört vid styrelsemöte på Kanalhotellet i Karlsborg lördag 20–söndag den 21 maj 2006

## Deltagare

- SM5XW Göran, ordförande
- SM6CTQ Kjell, vice ordförande
- SM6JSM Eric, kassaförvaltare
- SM5NRK Roger, ledamot
- SM7EQL Bengt, ledamot
- Adjungerad: SM0UPA Nicklas, juridiskt sakkunnig

## Dagordning

### 1. Mötets öppnande

Mötet öppnades av Göran SM5XW kl. 13.

#### 1.1 Val av sekreterare för mötet

Beslut: Till sekreterare valdes Eric SM6JSM.

#### 1.2 Nicklas SM0UPA adjungerades som juridiskt sakkunnig under styrelsemötet

#### 1.3 Val av justeringsman att jämte ordföranden justera protokollet

Beslut: Kjell SM6CTQ valdes till justeringsman.

#### 1.4 Frågan om mötet är stadgeenligt utlyst

Beslut: Mötet är stadgeenligt utlyst.

#### 1.5 Frågan om dagordningens godkännande

Beslut: Dagordningen godkändes.

### 2. Föregående tre mötesprotokoll: 2006-02-11-12, 2006-04-22 och 2006-04-23

Protokollen lades till handlingarna.

### 3. Ekonomi ärenden

#### 3.1 Ekonomisk rapport

Eric SM6JSM presenterade en tertialrapport som visar på fortsatt ekonomisk styrka.

#### 3.2 Budgetfrågor/Verksamhetsplaner

Budgetfrågor och verksamhetsplaner är mycket beroende av hur organisationen kommer att se ut och dessa punkter kommer att tas upp på kommande styrelsemöten.

#### 3.3 Firmatecknare

Styrelsen beslutade att ordförande Göran Eriksson och kassaförvaltare Eric Lund i ekonomiska ärenden var för sig befullmäktigas:

a) att teckna Föreningen Sveriges Sändareamatörer; Hans Eliaessons minnesfond SM5WL, SM5ZK Bo Palmblad donation 1975, SM5LN:s minnesfond samt Tidskriften QTC.

b) att på bank, plusgiro och post utkvittera ovan nämnda tillhörande medel, rekommenderade och andra försändelser.

Beslutet gäller från 2006-05-21 och ersätter tidigare beslut enligt § 7.1.4, protokoll nr 2 2004, som härmed upphävs.

Styrelsen beslutade att ordförande Göran

Eriksson och kassaförvaltare Eric Lund befullmäktigas att gemensamt placera föreningens och fondernas medel.

Styrelsen beslutade att Cristina Spitzinger och Börje Carlsson var för sig befullmäktigas:

a) att göra uttag på Föreningen Sveriges Sändareamatörers konton upp till ett belopp av SEK 10,000:– (tio tusen),

b) att utkvittera rekommenderade och andra försändelser till Föreningen Sveriges Sändareamatörer; Hans Eliaessons minnesfond SM5WL; SM5ZK Bo Palmblad donation 1975; SM5LN:s minnesfond samt Tidskriften QTC.

Beslut: Fullmakter ges enligt ovanstående text i punkt 3.3. Beslutet justerades omgående.

### 4. Organisationsfrågor

#### 4.1 Förändringar i nuvarande sektionsuppdelning

Styrelsen avser att dela in verksamheten i fyra sektioner, preliminärt benämnda:

Marknadsföring, Trafik, Teknik, Medlemsservice.

#### 4.2 Styrelsens arbetsordning: Fastställande av ledamöternas samordningsområden

Beslut: Ordförande Göran SM5XW, vice ordförande och samordnare för distriktsledarna Kjell SM6CTQ, Marknadsföring Roger SM5NRK, Trafik och teknik Bengt SM7EQL och Medlemsservice Eric SM6JSM.

#### 4.3 Distriktdaers och funktionärens rutiner för förslag till beslut i styrelsen

Beslut: Roger SM5NRK tar fram rutiner för hur förslag till styrelsen skall redigeras.

#### 4.4 Kontaktvägar och kontaktintensitet mellan styrelse, funktionärer och DL

Beslut: Roger SM5NRK tar fram rutiner för kontaktvägar mellan styrelse, sektioner, funktionärer och distriktsledare.

#### 4.5 Befattningsbeskrivningar för nuvarande ledamöter, funktionärer och DL

Roger SM5NRK har sammanställt ett antal befattningsbeskrivningar. Han kommer att slutföra dessa och tillställa styrelsen för fastställande.

#### 4.6 Arbetsordning för Nicklas SM0UPA

Beslut: Nicklas SM0UPA är styrelsens juridiska sakkunnige och kommer att vid behov adjungeras till styrelsemöten.

#### 4.7 Anvisningar för val av distriktsledare

Beslut: Bengt SM7EQL utarbetar anvisningar för val av distriktsledare.

#### 4.8 Dagordningens fortsatta utformning

Beslut: Eric SM6JSM fick i uppdrag att till nästa styrelsemöte ta fram en standardiserad dagordning för att effektivisera styrelsearbetet.

### 5. Funktionärer

#### 5.1 Ny annonsackvisitör för QTC

Beslut: Kjell SM6CTQ får i uppgift att fortsätta arbetet med att finna en annonsackvisitör för QTC.

#### 5.2 Avstörningsansvarig

Beslut: Till avstörningsansvarig funktionär utses Jan SM6JEK.

#### 5.3 Ansvarig för HamShop; planering/lagerhållning, försäljning

Beslut: Tillsättning av funktionär för HamShop blir beroende av hur sektionen för Medlemsservice kommer att utformas.

### 6. Juridiska frågor

#### 6.1 PTSFS 2006:1

Nicklas SM0UPA informerar att föreskriften inte innebär någon förändring när det gäller SSA:s organiserande av provförrättarverksamheten.

#### 6.2 Div. information från Nicklas SM0UPA. Nicklas SM0UPA informerade om aktuella ärenden.

### 7. Aktuella ärenden för beslut/information i sektionsordning

#### 7.1.1 DL involverade i KRIS 06.

Styrelsen hänskjuter ärendet till nödsambandsfunktionären. Bengt SM7EQL informerar Krister SM0FAG.

#### 7.2.1 Utbildning av avstörningsfunktionärer i Karlsborg.

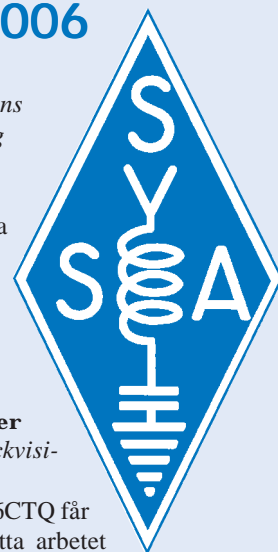
Beslut: Avstörningskurs avhålls i Karlsborg lördagen den 2 september. Kjell SM6CTQ bjuder in avstörningsfunktionärer från varje distrikt.

#### 7.2.2 Brev till Elsäkerhetsverket ang. växande radiostörningar.

Beslut: Den nye avstörningsfunktionären Jan SM6JEK kontaktas av Kjell SM6CTQ som ger honom i uppdrag att etablera kontakt med Elsäkerhetsverket.

#### 7.3.1 QTC

Beslut: Styrelsen skall ha komplett korrektur senast 48 timmar innan redaktören



slutgiltigt sammanställer QTC för överföring till tryckeriet.

#### 7.4.1 Uppföljning om provförrättare.

Beslut: Roger SM5NRK gavs i uppdrag att ta reda på statusen på förslaget till nya provförrättaranvisningar eftersom det inte kommit till styrelsen för beslut.

#### 7.5.1 Kansliet

Beslut: Kanslipersonalens löner höjs retroaktivt från den 1 januari 2006 enligt avtal.

Beslut: Telefontiden skall utökas till att omfatta alla vardagar mellan 09-12.

Övriga tider skall telefonsvar aktiveras.

#### 7.5.2 Arkivet

Beslut: Galler ska sättas för fönstren. Kjell SM6CTQ och Eric SM6JSM förhandlar med kommunen

### 8. Övriga frågor

8.1 DL5, Roger SM5NRK, och DL7, Bengt SM7EQL, informerade att de utsett respektive vice DL5, Jan SM5TJH, och vice DL7, Bertil SM7CZL till tillförordnade distriktsledare fram till nästa DL-val.

#### 8.2 Fyrställiga suffix

Beslut: Fyrställiga suffix skall endast i undantagsfall beviljas.

#### 8.3 Användare av SSA:s administrativa sidor på Internet.

Beslut: Eric SM6JSM utarbetar en reviderad lista över personer som bör ha tillgång till SSA:s administrativa sidor på Internet (arbetsdokument; QSL-hantering osv.).

Kansliet skall i framtiden ha möjlighet att ändra i dessa sidor.

### 9. Kommande styrelsemöten

Beslut: Preliminärt kommer de kommande fyra styrelsemötena att avhållas den 26-27 augusti och 18-19 november 2006 och 3-4 februari och 19-20 maj 2007. Preliminär mötesplats är Karlsborg.

### 10. Mötet avslutades kl 15 av ordförande Göran SM5XW

Vid protokollet  
Eric Lund  
SM6JSM

Ordförande                      Justeringsman  
Göran Eriksson                Kjell Nerlich  
SM5XW                            SM6CTQ

## Vår nye avstörningsfunktionär presenterar sig: SM6JEK Jan Blidberg



Jag är 51 år och bor i Göteborg har varit radioamatör sedan 1978 Började som lyssnaramatör några år tidigare och sedan blev det ett cert.

Jag var anställd i försvaret i 25 år som yrkesofficer och tekniker. Startade om amatörstationen på KA4 (SL6BE) i slutet på 1970-talet. Sedan 10 år tillbaks är jag anställd på Volvo Penta och jobbar med elektronik i olika former, för det mesta olika styr- och kontrollsystem till motorer.

Inom hobbyen så är det att konstruera och bygga olika tillbehör eller radiostationer som är mitt stora intresse, men även olika nya (PSK31) och gamla trafik sätt (AM,CW).

Ett av dem senaste byggena är en signalgenerator och en effektmätare för lågeffekt. En annan långkörare har varit en transverter för 13 cm.

Jag tycker att det är viktigt att vi radioamatörer har en god kunskap om vår hobby och vad vi kan göra med den, men även vad vi kan ställa till med. Så mitt uppdrag som samordnare inom avstörningsverksamhet känns viktigt, dels för att vi skall kunna verka inom olika band på ett betryggande sätt och för att vi skall kunna vara trovärdiga hos myndigheter och hos andra länders tillsynsmyndigheter.

73 SM6JEK Janne

### Ny tid för Webb-Bullar



För att stimulera till högre incheckningsaktiviteter på Bulletinstationerna kommer jag, fr.o.m. höstterminen, att lägga ut Bulletinen på webben på söndagskvällarna. Denna ordning har gällt tidigare så det är egentligen inget nytt, bara en återgång till "det gamla"!

Nya e-postprenumerationer på SSA-Bulletinen endast till uppläsare!

8S1BUL Christer

## VAL BEREDS!

Besluten från senaste årsmötet innebär att 2007 skall väljas

- ordförande,
- kassaförvaltare,
- ledamot.



För den sistnämnde finns inga specifikationer om särskilda uppgifter i styrelsearbetet. Styrelsen fördelar uppgifterna inom sig efter valet.

Utöver styrelsemedlemmar vill vi också få in förslag till

- revisorer
- ersättare till revisor.

Valberedning: SM3FJF Jörgen, SM5AOG Lennart (sammankallande), SM6FSK Peter, SM7LBB Olle.

Senast den 7 oktober vill valberedningen ha dina förslag!

73 från valberedningen, SM5AOG Lennart

# HAM RADIO FRIEDRICHSHAFEN 2006

Text och foto SM6JSM Eric Lund

Årets stora begivenhet i amatörradio-Europa, HAM RADIO Friedrichshafen, gick av stapeln under midsommarhelgen. Enligt en pressrelease som kom nyligen var det drygt 18 000 besökare från 35 länder under de tre dagarna. Det var andra gången jag var med, och upplägg och omfattning var i stort sett detsamma som förra året. Det inofficiella svenska rekordet innehas av Bengt SM6GDU, som besökt mässan 29 år i rad!

Ham Radio består av en mycket stor sal med alla kommersiella utställare. I den ryms dessutom alla föreningar som vill vara med, och i stort sett alla Europas större föreningar är representerade. Från Norden var det vi och Finland som hade egna montrar. Utöver denna stora mässhall finns det tre hallar där loppmarknaden äger rum. Där var det stor kommers med allt man kan tänka sig inom amatörradio och dessutom såldes en del saker som absolut inte har med vår hobby att göra. Det är ganska kul att gå omkring där i ett par timmar, men man tycker sig snart ha sett allt av intresse. Ändå vill man inte missa någon rad med utställare, för det kan ju var något som säljs just där som man bara inte kan låta bli att köpa. Vår ordförande Göran, SM5XW, är t.ex. mycket intresserad av telegrafnycklar och har en gedigen samling. Det fanns ett intressant utbud av gamla nycklar, speciellt från tiden före och under andra världskriget, men han fastnade till slut för en ny tillverkad nyckel ni kan se på bild i anslutning till denna artikel. Den är tillverkad i 10 exemplar och konstruktören stod själv i ståndet och sålde.

Naturligtvis ordnades en stor mängd seminarier, och man kan lugnt säga att i stort sett varje intressegrupp av viss dignitet i Europa hade ordnat föredrag i någon av de många konferenssalarna. Det pågick ofta 3-4 möten samtidigt, vilket ibland gjorde det svårt för en del att bestämma sig för vad de helst ville lyssna på.

Vår mässgeneral Brita, SM6YBR, hade bestämt att vi skulle satsa på information om Sverige och Norden. Vi fick massor av broschyrer från svenska turistrådet i Berlin på tyska som alltid är mycket uppskattade. En karta över hela Norden hade inhandlats, för det har tidigare år visat sig att alla vill visa var de varit och vart de tänker åka nästa gång. Förra året hade vi en Sverige-karta med endast delar av Norge och Finland synliga, men den räckte inte till för att besvara besökarnas frågor om resvägar. Vi bjöd även på flädersaft och knäckebröd med kaviar och det var flera som kom tillbaka och tog lite till. Vi kunde inte, som våra grannar ungrare, greker och fransmän, bjuda på starkare varor (vin, ouzo resp champagne)...



SSA-montern i nästan färdigt skick

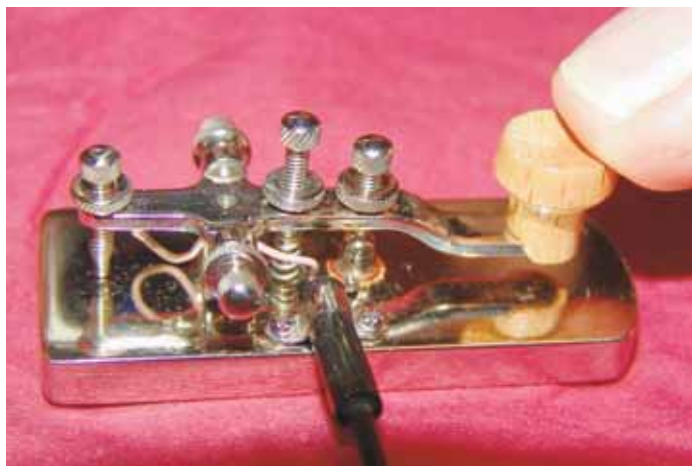


Klara HA5BA vid telegrafidatorn – ungersk CW-mästare 1997!

Vi hade även ställt upp en telegrafiövningsdator som rönt viss uppmärksamhet. I båset bredvid oss huserade ungrarna, och chefen där hette HA5BA (bilden visar Klara sittande vid datorn), som slog de flesta av oss på fingrarna. Hon körde CW i 200-takt, och hon var lite frustrerad innan vi kom på hur vi kunde få programmet att fungera i den hastigheten!

Mässan hade från detta år bestämt att en avgift skulle tas ut även från de icke kommersiella utställarna. Vi IARU-föreningar slapp undan med ca 600 kr, men Radiomuséet i Göteborg fick en räkning på över 2000 kr, vilket gjorde att de ställde in sitt tidigare av många uppskattad närvaro.

De som söker sig till vår monter är olika kategorier av besökare: 1) Tyskar, men även andra européer, som varit i Norden och tycker att det är roligt att prata om sina intryck; 2) amatörer som har kört eller kan tänka sig att köra radio från någon av våra besöksstationer; 3) svenska amatörer och utlandssvenskar som använder sig av SSA som samlingspunkt och 4) andra besökare som ville smaka på det vi hade att bjuda på och/eller som samlar på broschyrer, oavsett om de egentligen har något direkt intresse av dem (denna typ av besökare finns på alla sorters mässor). Alla var naturligtvis välkomna och



CW-nyckel, modell större, inhandlad av Göran SM5XW på loppmarknaden



Bill NC1L från ARRL DXCC lämnade tillbaka QSL han fått från Östen SM5DQC för checkning

tack vare den lista som gjorts upp var det alltid två eller tre personer som tjänstgjorde från SSA. Vi passar på att tacka alla som på detta ställde upp!

Så var det det här med VM i fotboll . . . Vi var nog lite kaxiga under fredagen och lördagen, innan Tysklandsmatchen, men samtidigt måste jag framhålla att det var ingen som retade oss på söndagen. Vi hade ett problem med bemanningen lördag eftermiddag. Ingen ville av naturliga skäl missa matchen som började kl. 17, men ovan nämnde Bengt SM6GDU anmälde sig som frivillig mellan kl. 16 och 18. Att man sedan i efterhand kunde konstatera att man hade mått bättre om man sluppit se fotbollseländet är en annan historia.

SM6JSM Eric Lund



Några av besökarna: Fr.v. Gunnar SM7SKT, Birgitta (XYL de SM4MI), Göran SM7DLK, Hans SM4MI och Bengt SM6GDU

## SARTG World-Wide RTTY Contest 19–20 August

**3 test-perioder:** UTC 0000–0800, 1600–2400 lördag  
0800–1600 söndag.  
Endast RTTY på 80-, 40-, 20-, 15- och 10-metersbanden i fem klasser:  
A: Ensam operatör/alla band  
B: Ensam operatör/ett band  
C: Flera operatörer/en sändare/alla band  
D: SWL/alla band  
E: Ensam operatör/alla band/max 100 W  
Obs: Klass A operatör får också anmäla ett band i klass B. DX-info får användas

**Test-meddelande:** RST, QSO nummer med början från 001.  
**Poäng:** QSO med eget land 5 poäng.  
QSO med annat land egen kontinent 10 poäng.  
QSO med annan kontinent 15 poäng.  
**Multipler:** Varje DXCC land på varje band, inkl. första QSO med Australien, Canada, Japan och USA. Dessutom varje anropsområde i VK, VE, JA och W räknas som en (1) multipel. Stationer som kör från annat område än sitt eget måste ange /x för aktuellt område.  
**Total poäng:** Antal QSO poäng × summan av multiplar  
**Log:** Använd gärna Cabrillo format, märkt "signal.log", en extra ensam op. ett band log "signal\_band.log".  
Loggar måste finnas senast 10 oktober för godkännande hos:  
SARTG Contest Manager  
Ewe Håkansson, SM7BHM  
Pilspetsvägen 4  
SE-291 66 KRISTIANSTAD  
SWEDEN  
E-post till: [contest@sartg.com](mailto:contest@sartg.com)

Mer info: [www.sartg.com](http://www.sartg.com)

**Kortfattat utdrag ur testreglerna  
de SM4LLP Lennart**

## RegÖ 06: FRO fortsätter utvecklingen av reservsamband både regionalt och på riksplanet

Inom FRO genomfördes under fjolåret två större sambandsövningar, RegÖ 05 samt VGR 05, fristående från samhällets ordinarie kommunikationssystem. Resultatet av de övningarna visade på att den lösning som FRO kan tillhandahålla som ett komplement till RAKEL-systemet utgör ett realistiskt system för kriskommunikation. Samtidigt behöver vi utifrån de geografiska förutsättningarna finslipa sambandsnäten för både textöverföring och talkommunikation.

### Övningens målsättning

Huvudmålsättningen är att upprätta reserv-

sambandsnät inom och mellan ett antal län. Denna gång kommer vi att förutom länen i mellansverige även få med FRO-organisationerna i norra och södra Sverige, och då primärt i ett kortvågsnät mellan läns-huvudstäderna.

Tidpunkt för övningen är lördagen den 23 september 2006. Aktiv övn.tid: 1400–1700 samt 1800–2100.

Kommunikationen kommer att ske dels som talsamband, dels som digitalt samband, på både HF- och VHF-banden.

Erfarenheterna från de tidigare övningarna visade bl a på behovet av ytterligare öv-

ning av meddelandehantering under stressande förhållanden, och därför har övnings-tiden utökats. Den digitala trafiken kommer denna gång delvis att ske via VHF/HF-gateways.

Kortvågstrafiken kommer i stor utsträckning att ske i samverkan med en rad länsstyrelser. Även en del landstings krissamband kommer även att samövas.

Är du intresserad, ta kontakt med den lokala FRO-avdelningen eller -förbundet för närmare information om övningen.

G. Unger



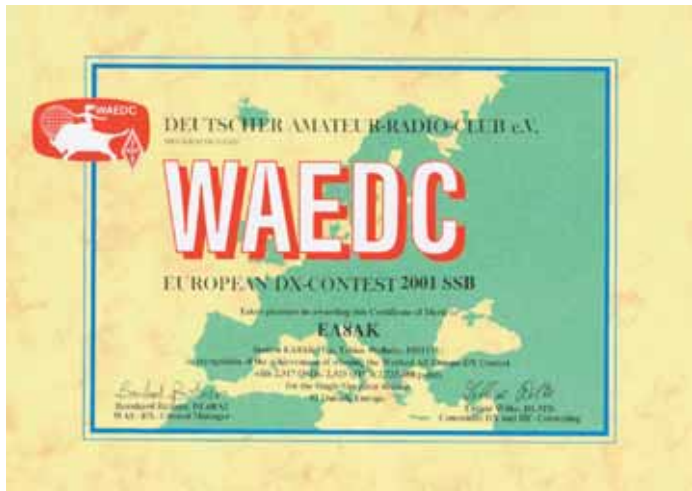
## WRTC 2006 – VE3EJ/VE7ZO vann!



VE7ZO, VE3EJ och domaren JH4RHF.  
Foto: K2D0

Nordamerikanerna dominerade topp-placeringarna i WRTC 2006. Vinnare blev John/VE3EJ och Jim/VE7ZO med callet PT5M. Silvermedaljen gick till N6MJ/N2NL och bronset till K1DG/N2NT. Det dansk-svenska laget bestående av Thomas/OZ1AA och Teemu/SM0WKA kom på 39:e plats. Totalt deltog 46 lag i tävlingen. SM3CER och SM3DMP var med som domare och jag hoppas vi får ta del av lite "inside"-historier framöver. Källa: ARRL.

## WAE – Worked All Europe



WAE är en rätt ovanlig test som verkligen sätter operatören på prov. Förutom det vanliga testmeddelandet på 59(9) + nr kan man utväxla QTC-trafik. Det går till så att motstationen som finns utanför Europa sänder upp till 10 QTC till en och samma EU-station. Ett QTC består av tid/call/qso-nummer från loggen. För varje korrekt mottaget QTC får man lika mycket poäng som för ett vanligt QSO. Det är alltså ett snabbt sätt att öka poängen. De som ligger i topp på resultatlistan har oftast tagit emot fler QTC än antal körda QSO. De flesta loggprogram stöder QTC-trafik för WAE. Mer info hittar du på [www.waedc.de](http://www.waedc.de).

## TOEC WW Grid Contest

Jemtlands Radioamatörer, SK3JR, i gott samarbete med bland annat Janne, SM3CER, har bestämt sig för att ta tag i TOEC WW Grid Contest. En contestkommitté från SK3JR kommer att utses efter sommaren och dess uppgift blir att marknadsföra, rätta loggar och inom anständig tid ta fram resultaten samt utfärda diplom. Nytt på den fronten är att diplomerna blir digitala (PDF) som skickas med

e-post till mottagaren. Testen får också ett nytt datum, detta efter att YO DX HF Contest för några år sedan dök upp samma helg och nu helt enkelt konkurrerat ut TOEC-testen. En översyn av reglerna har också gjorts.

Det betyder att höstens TOEC WW Grid Contest 2006 startar kl. 1200Z den 30 september och pågår till 1200Z den 1 oktober. Mer information finns på [www.sk3bg.se/contest/toecwwgc.htm](http://www.sk3bg.se/contest/toecwwgc.htm). Källa Lars SM3CVM.

## SAC 2005



SM5INC kör med callet SA5U under SAC SSB 2005. Foto: SM5AJV

Resultaten från SAC 2005 är nu klara. Sverige vann landskampen på CW med en mycket liten marginal. Men på SSB ligger vi långt efter Finland. Vi har fler deltagare så det finns en vilande potential. Målet i år är att vinna landskampen totalt! Kom ihåg klubb tävlingen som presenterades i förra numret av QTC. Gå ihop ett gäng i klubben och sporra varandra till att vara med i testen. Se även [sk3w.shacknet.nu/sm5ajv/contest/](http://sk3w.shacknet.nu/sm5ajv/contest/).

Valda delar av resultaten publiceras i detta nummer av QTC och jag har valt att koncentrera mig på de svenska resultaten. Fullständiga resultat finns på webben.

### CW-delen

Bland "TOP-TEN" dominerar Finland som vanligt. Bäste svensk i SOAB HP var Johnny/SM5INC som kom på sjunde plats. I klassen SOAB LP kom SK7BV på 7:e plats. SK3W knep andra platsen i Multi Op/Single Tx där "ärkefienden" OH1F blev etta genom att köra både fler multipliers och Dx. SK6M vann Multi Op/Multi Tx långt före OH2K, bra jobbat grabbar! I QRP-klassen tog SM hem alla tre topp-placeringarna med SM6EQO på första plats.

### SSB-delen

I SSB-delen SOAB HP var bäste svensk Lars/8S2F (SM2HWG) på fjärde plats. Claes/8S0C (SM0MPV) kom på 8:e plats i SOAB LP och 7S3J vann QRP-klassen. SK3IK kom på andra plats tätt efter OH0JFP i klassen Multi/Multi. I Multi/Single var det en jämn strid bland de tre första stationerna och SA5U (SM5INC+SM5AJV) fick nöja sig med en tredje plats.

Det blev två nya svenska rekord. Grattis till Håkan/SM6EQO QRP-All Band CW och Björn/7S3J (SM0DZH) – QRP – All Band SSB.

### SAC 2006 – Sverige vinner?

Tack till alla som kämpade i 2005 års SAC. I år skall vi väl kunna spotta i nävarna och köra ännu bättre! Och kom ihåg: Multipliers är enormt viktiga i SAC!

73 de Ingemar, SM5AJV



# Kommande tester

På SM3CER:s Contest-sidor [www.sk3bg.se/contest/](http://www.sk3bg.se/contest/) hittar vi några intressanta tester:

Augusti	UTC	TEST
3	1700-2100	10 meter NAC - CW/SSB/FM/Digi
5	0700-0800	AM-testen - AM
5	1200-2359	European HF Championship - CW/SSB
12-13	0000-2359	Worked All Europe DX-Contest - CW
13	1400-1500	SSA Månadstest nr 8 - SSB
13	1515-1615	SSA Månadstest nr 8 - CW
19	0000-0800	SARTG WW RTTY Contest (1) - RTTY
19	1600-2400	SARTG WW RTTY Contest (2) - RTTY
20	0700-1100	SSA Portabeltest Höstomg. - CW/SSB
20	0800-1600	SARTG WW RTTY Contest (3) - RTTY
26-27	1200-1200	YO DX HF Contest - CW/SSB

September	UTC	TEST
2-3	0000-2400	All Asian DX Contest - SSB
2	0000-2400	Russian RTTY WW Contest - RTTY
7	1700-2100	10 meter NAC - CW/SSB/FM/Digi
9-10	0000-2359	Worked All Europe DX-Contest - SSB
16-17	1200-1200	Scandnavi an Activity Contest - CW
17	1400-1500	SSA Månadstest nr 9 - CW
17	1515-1615	SSA Månadstest nr 9 - SSB
23-24	0000-2400	CQ WW RTTY DX Contest - RTTY
23-24	1200-1200	Scandnavi an Activity Contest - SSB
30-1	1200-1200	TOEC WW GRID Contest - CW

## Result for Scandinavian Activity Contest

2005-09-17 CW

Country	#logs	Points
FINLAND:	48	8555784
SWEDEN:	66	8833831
DENMARK:	15	1152622
NORWAY:	13	2083720
ICELAND:	1	14985
ALAND IS.:	6	1955534

### TOP-TEN CW

#### Scandinavian Top List

Single Op./Single	TX/Multi	Band	High power:		
Nr	Call	QSO	QSO-p	Mult	Final score
1.	OHOR	1 684	3 758	228	856 824
2.	OHZPM	1 597	3 527	224	790 048
3.	OHZBH	1 590	3 511	207	726 777
4.	OHQZ	1 638	3 650	196	715 400
5.	LNRSW	1 613	3 531	197	695 607
6.	OHITX	1 373	2 989	204	609 756
7.	SMFINC	1 314	2 866	200	573 200
8.	OH1MA	1 406	3 053	178	543 434
9.	OZLLO	1 324	2 886	183	528 138
10.	SMHF	1 194	2 571	174	447 354

#### Single Op./Single TX/Multi Band - Low power:

Nr	Call	QSO	QSO-p	Mult	Final score
1.	OHAR	1 195	2 568	167	428 522
2.	OHGNIO	1 121	2 373	141	334 593
3.	OH3WW	1 042	2 256	144	324 864
4.	OHGM	1 077	2 280	141	321 480
5.	OHGOS	1 092	2 306	133	306 698
6.	OH5UFO	986	2 124	141	299 484
7.	SK7BV	831	1 765	151	266 515
8.	LA6FJA	885	1 905	132	251 460
9.	SMOP	905	1 954	128	250 112
10.	LASS	829	1 750	127	222 250

#### Single Op./Single TX/Multi Band - QRP

Nr	Call	QSO	QSO-p	Mult	Final score
1.	SMEQO	597	1 236	101	124 836
2.	SAOC	241	511	73	37 303
3.	SMEDQ	90	195	40	7 800
4.	OHGDC	28	62	14	868
5.	OH7QR	18	39	14	546

#### Multi Op./Multi TX:

Nr	Call	QSO	QSO-p	Mult	Final score
1.	SK6M	2 024	4 363	234	1 020 942
2.	OH2K	1 228	2 640	160	422 400
3.	OH2BAH	1 179	2 564	148	379 472
4.	OHGAC	1 056	2 302	150	345 300
5.	OH4A	413	869	91	79 079

#### Multi Op./Single TX:

Nr	Call	QSO	QSO-p	Mult	Final score
1.	OH1F	1 531	3 409	214	729 526
2.	SK3W	1 534	3 367	205	690 235
3.	SI9AM	1 528	3 256	183	595 848
4.	SLOW	1 284	2 791	182	507 962
5.	SK3IK	1 176	2 499	130	320 970
6.	OH0AL	952	2 045	130	265 850
7.	SK6AW	461	970	98	95 060

### SWEDEN CW

#### Single Op./Single TX/Multi Band - High power:

Nr	Call	QSO	QSO-p	Mult	Final score
1.	SMFINC	1 314	2 866	200	573 200
2.	SMHF	1 194	2 571	174	447 354
3.	SMFCN	1 230	2 651	165	437 415
4.	SMZT	1 171	2 493	156	388 908
5.	SMES	626	1 338	130	173 940
6.	SMFUG	655	1 433	120	171 960
7.	850W	622	1 383	111	153 513
8.	SASC	604	1 326	112	148 512
9.	SMBOQ	469	1 032	121	124 872
10.	SMEOU	570	1 212	103	124 836
11.	SMGB	579	1 272	88	111 936
12.	SMRZG	478	1 032	91	93 912
13.	SMIQD	423	897	92	82 524
14.	SAGA	520	1 068	70	74 760
15.	SMDEPO	210	444	60	26 640
16.	SMZI	13	27	10	270

#### Single Op./Single TX/Multi Band - Low power:

Nr	Call	QSO	QSO-p	Mult	Final score
1.	SK7BV	831	1 765	151	266 515

2.	SMOP	905	1 954	128	250 112
3.	SM4EPR	711	1 545	142	219 390
4.	SMZJ	826	1 728	125	216 000
5.	SM5AOG	766	1 617	108	174 636
6.	SM3CUN	705	1 493	106	158 258
7.	SM5MK	678	1 424	108	153 792
8.	SM3CRM	505	1 085	113	122 605
9.	SA1A	506	1 065	104	110 760
10.	SMR5B	549	1 163	88	102 344
11.	SM7YEA	385	812	88	71 456
12.	SM7EH	448	924	72	66 528
13.	SAGG	388	821	76	62 396
14.	SMZM	343	751	75	56 325
15.	SM7BVO	245	516	66	34 056
16.	SM7GVF	223	461	47	21 667
17.	SM5G	162	346	59	20 414
18.	SM5UI	165	354	44	15 576
19.	SM5B	166	367	40	14 680
20.	85GA	135	276	43	11 868
21.	SM5AJV	108	235	39	9 165
22.	SM5NET	62	134	24	3 216
23.	SM7BJW	23	56	18	1 008
24.	750W	26	65	15	975
25.	SM5DQE	13	31	11	341
26.	SM4KVP	13	30	10	300
27.	SM3VQ	3	7	3	21

#### Single Op./Single TX/Multi Band - QRP:

Nr	Call	QSO	QSO-p	Mult	Final score
1.	SMEQO	597	1 236	101	124 836
2.	SAOC	241	511	73	37 303
3.	SMEDQ	90	195	40	7 800

#### Single Op./Single TX/Singl Band/7 Mhz:

Nr	Call	QSO	QSO-p	Mult	Final score
1.	SM5BRG	280	574	38	21 812
2.	SMZYZ	280	573	35	20 055
3.	SM3D	140	283	28	7 924

#### Single Op./Single TX/Singl Band/14 Mhz:

Nr	Call	QSO	QSO-p	Mult	Final score
1.	SM5D	271	603	49	29 547
2.	SAOQ	296	629	44	27 676
3.	SM2EKN	198	419	32	13 408
4.	SM3JFJ	135	295	35	10 325
5.	SM5DYC	36	77	19	1 463
6.	SM7D	35	77	16	1 232
7.	SM6AHU	23	53	9	477

#### Multi Op./Multi TX:

Nr	Call	QSO	QSO-p	Mult	Final score
1.	SK6M	2 024	4 363	234	1 020 942

#### Multi Op./Single TX:

Nr	Call	QSO	QSO-p	Mult	Final score
1.	SK3W	1 534	3 367	205	690 235
2.	SI9AM	1 528	3 256	183	595 848
3.	SLOW	1 284	2 791	182	507 962
4.	SK3IK	1 176	2 469	130	320 970
5.	SK6AW	461	970	98	95 060

## Result for Scandinavian Activity Contest

2005-09-24 SSB

Country	#logs	Points
FINLAND:	45	9313814
SWEDEN:	58	6077270
DENMARK:	20	1856873
NORWAY:	14	1025758
ICELAND:	2	279560
ALAND IS.:	3	1145742
FAEROE IS.:	1	5180
GREENLAND:	1	16

### TOP-TEN SSB

Single Op./Single	TX/Multi	Band	High power:		
Nr	Call	QSO	QSO-p	Mult	Final score
1.	OH3NC	1 920	4 974	193	950 982
2.	OH2BH	1 549	3 732	247	921 804
3.	OH1MA	1 656	3 962	226	895 412
4.	85ZF	1 703	4 028	200	805 600
5.	OH1TX	1 487	3 459	230	795 570
6.	OH2PM	1 382	3 379	217	733 243
7.	SA5W	1 412	3 366	210	706 860
8.	SMZT	1 325	3 071	187	574 277
9.	OZ1DD	1 031	2 618	160	418 880
10.	OHQZ	968	2 316	170	393 720

#### Single Op./Single TX/Multi Band - Low power:

Nr	Call	QSO	QSO-p	Mult	Final score
1.	OH1F	975	2 126	173	367 798
2.	OHGNIO	932	2 030	158	320 740
3.	OH4R	928	2 022	158	319 476
4.	OH6M	828	1 810	166	300 460
5.	OH1ZE	537	1 126	94	105 844
6.	LA4YW	435	919	100	91 900
7.	LA2MA	419	875	97	79 625
8.	850C	351	709	97	68 773
9.	SM4V	281	606	78	47 268
10.	OH6SO	309	652	60	39 120

#### Single Op./Single TX/Multi Band - QRP:

Nr	Call	QSO	QSO-p	Mult	Final score
1.	753J	208	462	68	31 416
2.	LA5FBA	24</			

# SSA Manadstest - MF5 2006

Single Operator CW

Nr.	Call	Antal QSO	QSO-Poäng	Ant Rutor	40/80 Tot	40/80 Tot	Summa	Omr.	Op.	Klubb	
1.	SM5A	15/20	35	28/40	68	12/12	24	1.700	1000	SM5DHF	SK4BX
2.	SM5A	15/19	34	30/38	68	12/12	24	1.632	960	SM5AJV	SK0HB
3.	SM6IQ	12/16	28	24/32	56	9/10	19	1.064	626	SM5AZ	SK6AW
4.	SM5E	12/14	26	24/26	50	10/10	20	1.000	588	SM3EAE	SK3JR
5.	SM5EX	10/19	29	16/36	52	7/12	19	988	581	SM5CLU	SK6HD
6.	SM7WT	11/15	26	22/30	52	7/11	18	936	551	SM7WT	SK0HB
7.	SM5AHD	8/17	25	16/34	50	7/11	18	900	529	SM7ATL	SK7AX
8.	SM7BVO	8/16	24	16/32	48	7/11	18	864	508	SMITDE	SK1BL
9.	SA1A	7/16	23	14/32	46	7/11	18	828	487	SMITDE	SK2AT
10.	SM5EALJ	17/6	23	34/12	46	11/6	17	782	460	SM5JSM	SK5JV
12.	SM5ALJ	7/16	23	14/32	46	7/10	17	782	460	SM5JSM	SK6WW
13.	SM5A	6/18	24	10/34	44	5/12	17	748	440	SM5A	SK5AA
13.	SM5DXR	7/17	24	12/34	46	4/11	15	690	406	SM7ATL	SK7CA
13.	SM5BSK	9/14	23	18/28	46	5/10	15	690	406	SM2AVG	SK2AT
15.	SM7ATL	7/11	18	14/22	36	7/9	16	576	339	SM5LSM	SK5AA
16.	SM2AVG	10/8	18	12/14	26	6/6	12	312	184		
17.	SM5LSM	4/5	9	6/10	16	1/2	3	48	28		

Single Operator - QRP CW

Nr.	Call	Antal QSO	QSO-Poäng	Ant Rutor	40/80 Tot	40/80 Tot	Summa	Omr.	Op.	Klubb	
1.	SM5J	6/14	20	12/28	40	5/10	15	600	1000	SM5DZH	SLOZS
2.	SM7N	4/15	19	8/30	38	3/10	13	494	823	SM7NDX	SK7AX
3.	SM6OUU	0/11	11	0/22	22	0/8	8	176	293		SK7CN
4.	SM6EFX	4/7	11	8/12	20	3/4	7	140	233		

Klubbtävlingen MF 5 CW

Pl.	Klubb	Totalt
1.	SK0HB Botkyrka RA	2.532
2.	SK4BX Örebro SA	1.700
3.	SK7AX Södra Vätterbygdens ARK	1.358
4.	SK6AW Hisingens RK	1.064
5.	SK3JR Jemtlands RA	1.000
6.	SK6HD Falköpings RK	988
7.	SK5AA Västerås RK	878
8.	SK1BL Gotlands RAK	828
9.	SK2TP GEMARK	782
10.	SK5JV Fagersta ARK	782
11.	SK6WW Lake Watern DX Group	748
12.	SLOZS FRÖ Stockholms län	600
13.	SK7CA Kalmar RAS	676
14.	SK2AT FURA	312
15.	SK7CN Radioklubben CQ	176

Single Operator - SSB

Nr.	Call	Antal QSO	QSO-Poäng	Ant Rutor	40/80 Tot	40/80 Tot	Summa	Omr.	Op.	Klubb	
1.	SM5EX	25/29	54	42/34	82	14/15	29	2.784	1000	SM5CLU	SK6HD
2.	SM5A	9/34	43	18/66	84	8/17	25	2.100	754	SM5AJV	SK0HB
3.	SM6IQ	16/29	45	32/52	84	10/14	24	2.016	724	SM5AZ	SK6AW
4.	SM5E	18/24	42	36/46	82	12/12	24	1.968	708	SM5SET	SK6WW
5.	SM5A	10/31	41	16/62	78	8/17	25	1.950	700	SM5DHF	SK4BX
6.	SM5EALJ	8/33	41	16/62	78	7/18	25	1.950	700	SM5DHF	SK4BX
7.	SM7ATL	23/24	47	42/44	86	11/11	22	1.892	680	SMITDE	SK7CA
8.	SA1A	15/29	44	30/52	82	11/12	23	1.886	677	SMITDE	SK1BL
9.	SM5J	7/31	38	14/60	74	5/17	22	1.628	585	SM7WT	SLOZS
10.	SM5AHD	15/22	37	30/42	72	9/12	21	1.512	543	SM7WT	SK0HB
11.	SM5EALJ	8/29	37	16/56	72	7/14	21	1.512	543	SM5EALJ	SK5JV
12.	SM5EALJ	9/25	34	18/46	64	9/14	23	1.472	529	SM3EAE	SK3JR
13.	SM5EALJ	17/16	33	34/30	64	10/10	20	1.280	460	SM3EAE	SK3JR
14.	SM5DXR	6/32	38	12/60	72	3/14	17	1.224	440	SM5A	SK5AA
15.	SA2Z	21/9	30	42/18	60	11/6	17	1.020	366	SM2YPZ	SK2TP
16.	SM1C10	4/26	30	8/48	56	4/12	16	896	322	SM2KAL	SK1BL
17.	SA2A	23/8	31	42/16	58	10/5	15	870	312	SM2KAL	SK5WB
18.	SM5NVE/5	2/29	31	2/56	58	1/14	15	870	312	SM5NVE/5	SK5WB
19.	SM6BTX	9/19	28	18/36	54	6/10	16	864	310	SM6BTX	SK5AA
20.	SM5EALJ	6/19	25	12/38	50	5/9	14	700	251	SM5EALJ	SK6DDW
21.	SM5EALJ	7/16	23	14/32	46	6/8	14	644	231	SM5EALJ	SK4UW
22.	SM5HXB	3/17	20	6/34	40	3/11	14	560	201	SM5HXB	SK6MM
23.	SM5CTT	9/15	24	18/24	42	6/7	13	546	196	SM5CTT	SK61F
24.	SM6OPW	5/15	20	10/30	40	5/8	13	520	187	SM6OPW	SK5AA
25.	SM5LSM	6/18	24	12/34	46	3/8	11	506	182	SM5LSM	SK5WB
26.	SA5A10	0/24	24	0/44	44	0/11	11	484	174	SA5A10	SK6DDW
27.	SM5WZH	6/13	19	12/24	36	5/8	13	468	168	SM5WZH	SK6DDW
28.	SM5VYP	6/11	17	12/18	30	5/7	12	360	129	SM5VYP	SK5BN
29.	SM5TJH	1/18	19	2/32	34	1/9	10	340	122	SM5TJH	SK5BN
30.	SM5W	6/13	19	6/26	32	2/8	10	320	115	SM5W	SK2AT
31.	SM2AVG	9/6	15	14/12	26	6/4	10	260	93	SMIWX	SK1BL
32.	SM5EALJ	3/18	21	3/26	28	1/8	9	252	91	SM5EALJ	SK6LK
33.	SM5EALJ	7/7	14	12/12	24	6/4	10	240	86	SM5EALJ	SK2AZ
34.	SA5A10	3/12	15	6/22	28	3/5	8	224	80	SA5A10	SK5WB
35.	SM5JOC	0/5	5	0/6	6	0/3	3	18	6	SM5JOC	SK6GO
36.	SM7NST	0/1	1	0/2	2	0/1	1	2	1	SM7NST	SK7J

1 Rookie-klassen deltog: SA5A10

Single Operator - QRP SSB

Nr.	Call	Antal QSO	QSO-Poäng	Ant Rutor	40/80 Tot	40/80 Tot	Summa	Omr.	Op.	Klubb	
1.	SM5LAH	4/13	17	6/26	32	3/8	11	352	1000	SM5LAH	SK400
2.	SM5XSH	0/10	10	0/20	20	0/3	3	60	170	SM5XSH	SK5DB

Klubbtävlingen MF 5 SSB

Pl.	Klubb	Totalt
1.	SK0HB Botkyrka RA	3.612
2.	SK1BL Gotlands RAK	3.102
3.	SK6HD Falköpings RK	2.594
4.	SK5AA Västerås RK	2.016
5.	SK6AW Hisingens RK	1.950
6.	SK4BX Örebro SA	1.950
7.	SK6WW Lake Watern DX Group	1.892
8.	SK7CA Kalmar RAS	1.890
9.	SK2TP GEMARK	1.628
10.	SLOZS FRÖ Stockholms län	1.578
11.	SK5WB Enköpings RK	1.528
12.	SK6DDW Trollhättans SA	1.472
13.	SK5JV Fagersta Amatörradioklubb	1.280
14.	SK3JR Jemtlands RA	644
15.	SK4UW Arvika SA	560
16.	SK6MM Stockholms Skärgårds SA	520
17.	SK61F Lysekils SA	520
18.	SK4KO Siljansbygdens SA	352
19.	SK5BN Norrköpings RK	340
20.	SK2AT FURA	260
21.	SK6LK Borås RA	252
22.	SK2AZ Piteå ARK	240
23.	SK5DB Uppsal	60
24.	SK6GO Göteborgs RK	18
25.	SK7JD Westerviks SA	2

# SSA Manadstest - MF6 2006

Single Operator CW

Nr.	Call	Antal QSO	QSO-Poäng	Ant Rutor	40/80 Tot	40/80 Tot	Summa	Omr.	Op.	Klubb	
1.	SM5A	20/20	40	40/40	80	13/13	26	2.080	1000	SM5AJV	SK0HB
2.	SA1A	19/19	38	36/38	74	12/12	24	1.776	854	SMITDE	SK1BL
3.	SM5X	16/19	35	32/38	70	11/13	24	1.680	808	SM5CLU	SK6HD
4.	SM5E	19/16	35	32/34	68	11/12	24	1.632	785	SM3EAE	SK3JR
5.	SM5ALH	19/19	38	32/34	66	11/11	22	1.452	698	SM5ALH	SK1BL
6.	SM6IQ	14/20	34	26/40	66	9/14	22	1.452	698	SM6IQ	SK6AW
7.	SM5AHD	14/17	31	28/32	60	10/11	21	1.260	606	SM5AHD	SK0HB
8.	SM5ALJ	11/18	29	22/34	56	9/12	21	1.176	565	SM5ALJ	SK5JV
9.	SM6Z	12/19	31	24/36	60	8/11	19	1.140	548	SM6BZE	SK6DDW

11.	SM7ATL	11/19	30	22/38	60	6/13	19	1.140	548	SM7ATL	SK7CA
11.	SM5DXR	12/17	29	24/34	58	8/11	19	1.102	530	SM5DXR	SK5AA
11.	SM5PVB/MM	13/17	30	26/32	58	9/10	19	1.102	530	SM5PVB/MM	SK6GX
13.	SM5J	10/17	27	16/34	50	6/13	19	950	457	SM5J	SLOZS
14.	SM5BSK	9/18	27	18/36	54	5/12	17	918	441	SM5BSK	SK7AX
15.	SM7EH	10/16	26	18/26	44	6/10	16	704	338	SM7EH	SK5BN
16.	SM5AZ	7/15	22	14/30	44	5/10	15	660	317	SM5AZ	SK6AW
17.	SM5J	9/13	22	16/24	40	6/9	15	600	288	SM5J	SK3BG
18.	SM3A	9/9	18	16/16	32	7/7	13	416	200	SM3A	SK41L
19.	SM5EJF	7/14	21	8/20	28	3/9	12	336	162	SM5EJF	SK6AW
20.	SA6R	7/3	10	14/6	20	5/3	8	160	77	SA6R	SK6AW
21.	SM5LSM	3/6	9	4/10	14	0/2	2	28	13	SM5LSM	SK5AA

Single Operator - QRP CW

Nr.	Call	Antal QSO	QSO-Po
-----	------	-----------	--------

**NAC 28 Juni**

Nr	Call	Loc	QSO	(A-B-C-D)	Poäng
1	7S2E	KP04	105	(40, 62, 3, -)	182786
2	SM6TNC	JP80	102	(34, 68, -, -)	163361
3	SAZZ	KP07	47	(-, 47, -, -)	89542
4	SM2YSW	KP04	46	(-, 45, 1, 1)	85042
5	SM2M	KP03	60	(25, 31, 3, 1)	83664
6	SM2YIP	KP16	15	(-, 15, -, -)	34692
7	SM2EJE	KP15	20	(4, 16, -, -)	34347
8	SIOE	J089	22	(15, 7, -, -)	34047
9	SM6DBZ	J058	18	(7, 11, -, -)	31729
10	SM6VDX	JP73	21	(10, 10, 1, -)	30672
11	SK4AO	JP70	14	(12, 2, -, -)	25515
12	SM4L	JP70	8	(-, 8, -, -)	13049
13	SM7DDR	J065	11	(11, -, -, -)	12448
14	SA5AIO	J089	3	(-, 3, -, -)	5761
15	SM6PPS	J067	2	(2, -, -, -)	2564
16	SM6CS	J089	2	(-, 2, -, -)	2203
17	SAGAMV	J067	1	(1, -, -, -)	872
18	SM6GCP	J067	1	(1, -, -, -)	872
19	SM6BTX	J089	1	(-, 1, -, -)	668

**NAC 28 TIO-I-TOP t. o. m juni**

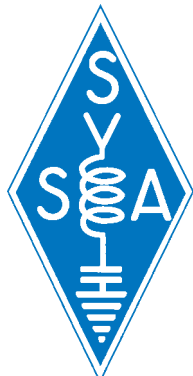
TIO I TOPP aktivitetstester t. o. m juni 28Mjz

Nr	Call	Antal	Summa	Forra
1	7S2E	6	19606	(1)
2	SM6TNC	6	61768	(2)
3	SM2YSW	5	64331	(3)
4	SM2M	4	51094	(4)
5	SAZZ	3	20181	(7)
6	SM6VDX	6	71619	(6)
7	SM2YIP	3	54623	(12)
8	SAGA	5	52071	(5)
9	SM6DBZ	6	49403	(14)
10	SIOE	2	37756	(33)
11	SM4L	6	35201	(9)
12	SM2EJE	1	34347	(-)
13	SM6BTX	6	26569	(8)
14	SK4AO	1	25515	(-)
15	SK4IUW	5	21550	(10)
16	SMOYU	4	20782	(11)
17	SM7DDR	4	20751	(22)
18	SM4HEJ	5	18949	(13)
19	SM6ZBJ	4	15409	(15)
20	SM6X	1	14235	(16)
21	SA5AIO	4	13468	(25)
22	SM6LSM	1	10460	(17)
23	SM6DXR	3	9501	(18)
24	SJ6A	1	9377	(19)
25	SM6C	2	9236	(20)
26	SM6PVH	1	8364	(21)
27	SM4YMP	2	8183	(23)
28	SK7CN	1	7775	(24)
29	SM6CS	4	6703	(29)
30	SM7OHE	1	5859	(26)
31	SI 6B	1	4717	(27)
32	SM6LJI	3	4593	(28)
33	SM6NVF	3	4432	(30)
34	SM6JCC	1	4372	(31)
35	SM6GCP	3	4360	(34)
36	SM6DAL	1	4068	(32)
37	SM6RME	1	3151	(35)
38	SM6MVE	4	2855	(36)
39	SM6YOU	1	2829	(37)
40	SM7UQH	2	2566	(38)
41	SM6PPS	1	2564	(-)
42	SM6VAG	1	2449	(39)
43	SM6WET	1	1922	(40)
44	SK3JR	1	1020	(41)
45	SAGAMV	1	872	(-)
46	SM6LCB	1	557	(42)
47	SM6KDR	1	524	(43)
48	SM6KJN	1	519	(44)

**SL-TESTEN våren 2006**

SSB	CW	SL	
SL5ZYB	1766	SL1BD	1330
SL1BD	1710	SL1ZXX	1140
SL1SAE	1424	SL1FRO	714
SL1ZXX	1411	SL5ZXR	470
SL5ZYM	1106	SL5ZYM	451
SL1FRO	732	SL5ZO	420
SL2ZYK	560	SL5ZYB	407
SL5ZXR	540	SLOFRO	320
SLOFRO	423	SL6ZAQ	240
SL5ZP	288	SL4ZXL	182
SL5ZO	252	SL6ZAK	96
SL7ZAI	245	SL7ZAI	90
SL5AB	217		
SL6ZAQ	138		
SL6ZAK	105		

SSB	CW	Övriga	
SAGA	1564	SM6X	840
SM6X	1140	SAGA	840
SM6ALJ	1095	SM6AZS	819
SM6AHD	988	SK5EW	756
SK5EW	638	SM6ALJ	624
SM6LNE	470	SM6AHD	450
SM6DBZ	432	SM6SEF	350
SM6XUJ	423	RW3AI	306
SM6EAA	315	SM6EAA	270
SM6WHH	245	SM6DBZ	112
SM6XRO	245	SM6XRO	85
SM6KO	104		
SM6ZBF	52		



**SSA PORTABELTEST VÅROMGÅNGEN**

Single Operator - CWSINGLE-OP-CW

Power	PL	Call	QSO	Tot	80 m	40 m	Points	Locat	Milt.
1.	OH8MBN/P	20	28	48	3.409	7.115	10.574	KP35TF	03
2.	SM2CEW/P	14	27	41	2.556	7.814	10.370	KP15CR	04
3.	SM5BRG/P	28	15	43	4.779	4.502	9.281	J088JD	05
4.	SM2EKA/P	19	17	36	3.195	5.550	8.745	JP93UV	05
5.	SM2BYA/P	5	23	28	903	7.472	8.375	KP07FU	04 05
6.	SM7M/P	20	20	40	1.906	5.524	7.430	J076CQ	04
7.	SM3LMP/P	14	13	27	4.198	3.072	7.270	JP81NH	04
8.	SM5CJW1/P	19	12	31	3.322	3.795	7.117	J087EQ	05
9.	OH8XK/P	17	19	36	2.550	4.413	6.963	KP34VA	03
10.	SM6AZS/P	21	8	29	3.230	3.030	6.260	J0881I	05
11.	SM8Q/P	19	15	34	2.358	3.352	5.710	JP731F	04
12.	SM6EFX/P	26	10	36	2.904	2.748	5.652	J089HN	04
13.	SM7CBS/P	13	16	29	1.410	4.132	5.542	J086FP	04
14.	SM0DFP/P	18	11	29	2.271	3.140	5.411	JP90JC	05
15.	SM7HVQ/P	16	9	25	1.985	3.245	5.230	J067UI	05
16.	SM0GNS/P	32	9	41	3.218	1.860	5.078	J089WH	03
17.	SM4BGV/P	21	9	30	2.706	2.182	4.888	J069GS	04
18.	SM3EAA/P	9	9	18	2.512	1.604	4.116	JP81OV	04
19.	SM7ZO/P	16	7	23	1.612	2.208	3.820	J077DS	04
20.	OZ5AR/P	0	11	11	0	2.802	2.802	J065CK	04
21.	SM6BEE/P	10	9	19	690	1.864	2.554	JP82JD	04
22.	SM3FOK/P	17	3	20	1.434	5.82	2.016	JP71PW	03
23.	SM3BEC/P	10	11	21	485	1.242	1.727	JP81LU	03
24.	OH6DC/P	9	0	9	1.450	0	1.450	KP00QT	05
25.	OH7KA/P	9	0	9	1.447	0	1.447	KP41NS	03
26.	OH4MA/P	5	0	5	708	0	708	KP32OH	04
27.	SM4CE/P	7	0	7	684	0	684	J069AK	04
28.	SM0NCL/P	4	1	5	456	164	620	J059AK	04
29.	SM3CLA/P	3	1	4	171	235	406	JP80MP	04 05

Single Operator - SSBSINGLE-OP-SSB

Power	PL	Call	QSO	Tot	80 m	40 m	Points	Locat	Milt.
1.	SM6ZBB/P	9	0	9	819	0	819	JP82JO	03
2.	SM3ANM/P	8	0	8	645	0	645	JP80PR	03
3.	SM2DCU/P	4	0	4	504	0	504	JP93UW	04

Checklog J088KH 04

Single Operator - MixedSINGLE-OP-MIXED

Power	PL	Call	CW/PH	CW/PH	Tot	80 m	40 m	Points	Locat	Milt.
1.	SE5E/P	29/ 6	12/ 0	47	5.362	3.579	8.941	J089LU	04 05	
2.	SM6LR/P	7/ 1	13/ 0	21	262	1.239	1.501	JP63GH	02	

Multi Operator - CWMULTI-ONE-CW

Power	PL	Call	QSO	Tot	80 m	40 m	Points	Locat	Milt.
1.	OH8T/P	23	28	51	4.808	8.438	13.246	KP25OD	04
2.	OH8AA/P	17	24	41	3.710	8.196	11.906	KP25SC	05
3.	SK5BN/P	25	15	40	3.019	5.010	8.029	J088KH	05
4.	SK0MK/P	28	12	40	3.989	3.855	7.844	J089OF	05
5.	OZ8MM/P	12	21	33	1.774	6.052	7.826	J046QE	04
6.	SK5EW/P	29	10	39	4.480	3.275	7.755	J089DR	05
7.	SK6GO/P	19	16	35	2.196	4.712	6.908	J057XP	04
8.	LAIARK/P	5	22	27	524	5.040	5.564	JP33EK	04
9.	SM3AXV/P	27	12	39	3.319	2.018	5.337	JP73DU	03

Multi Operator - SSBMULTI-ONE-SSB

Power	PL	Call	QSO	Points	Total	80 m	40 m	Points	Locat	Power Milt.
1.	SM4YXA/P	8	0	8	356	0	356	JP701W	02	
2.	SK6GB/P	2	0	2	46	0	46	JP57XP	03	04

Multi Operator - MixedMULTI-ONE-MIXED

Power	PL	Call	CW/PH	CW/PH	Tot	80 m	40 m	Points	Locat	Milt.
1.	SK3BG/P	32/ 3	19/ 0	54	5.909	5.310	11.219	JP82SF	05	
2.	SK3PH/P	22/ 3	4/ 0	29	3.458	1.185	4.643	JP81HU	05	
3.	SL5ZYB/P	11/ 8	9/ 0	28	2.142	2.228	4.370	J079UJ	04	
4.	SK7AF/P	22/ 7	4/ 0	33	3.064	894	3.958	J077JO	04	
5.	SK6JX/P	14/ 6	0/ 0	20	1.925	0	1.925	J066FW	03	
6.	SK6BA/P	2/ 2	0/ 0	4	99	0	99	J067JK	03	

**Bli diplomerad SWL!**

SSAs diplommanager, SM6DEC Bengt, har varit vänlig och "öppnat" SSAs Aktivitetsdiplom för Dig som är SWL! När Du loggat 365 hörigheter kan Du ansöka om diplom. Läs reglerna på [www.awardmanager.se](http://www.awardmanager.se). Klicka på "SSA diplomprogram" i vänsterlistan. Längst ner på den sidan hittar Du reglerna för SSAs Aktivitetsdiplom. Lätt som en plätt och kul att ha på väggen!

**SMWVC Christer**

# Kung Carl XVI Gustaf 60 år

England har firat sin drottning med callen GB80QE. Vi ska naturligtvis inte vara sämre utan jag föreslår att vi firar kung Carl XVI Gustaf i samband med hans 60-årsdag (30 april) med anropssignalen

## SK60CG

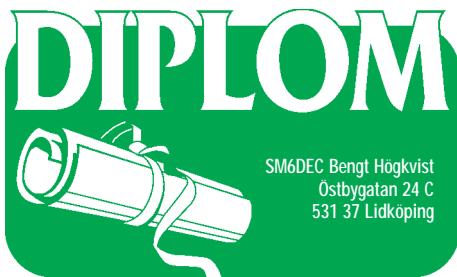
Detta skall naturligtvis utläsas som Svenske Konungen 60 Carl Gustaf, eller på engelska Swedish King 60 Carl Gustaf. Om någon har förslag på något annat fyndigt call så meddela det till mig.

Tanken är att intresserade får disponera signalen under en vecka (lördag 00 UTC-fredag 24 UTC). De medlemmar som vill ta hand om var sin vecka anmäler det till mig (ange gärna önskemål om veckor ni kan och inte kan ställa upp). En förutsättning är att ni verkligen satsar den vecka ni har tillgång till signalen.

SSA ombesörjer tryckning och utsändande av QSL. Vi hoppas få disponera något officiellt foto från hovet. Manager blir SM6JSM som vill ha loggarna, gärna elektroniskt, snarast efter era respektive veckor. Anmälningar/frågor/undringar/förslag till [sm6jasm@ssa.se](mailto:sm6jasm@ssa.se).

Tack för uppslaget, Tor SMOCVI!

**Eric Lund SM6JSM**



**Kräfter i alla ära, men för oss radioamatörer går Augusti lika mycket i fyrarnas tecken. Många diplom finns det också i ämnet.**

International Lighthouse Weekend engagerar allt fler för varje år som går.

En trevlig helg, både för dom som aktiverar och för de som sitter hemma och kör.

### Svenska Fyrdiplomet

Verifierade kontakter från 2001-01-01 med olika svenska fyrar och fyrskepp.

Kontakterna skall köras från samma land.

Alla band och trafiksätt får användas.

Ett QSL-kort där fyren/fyrskeppet är avbildat ger en extrapoäng (joker).

På QSL-kortet måste entydigt framgå fyrens/fyrskeppets namn och/eller LH-nummer.

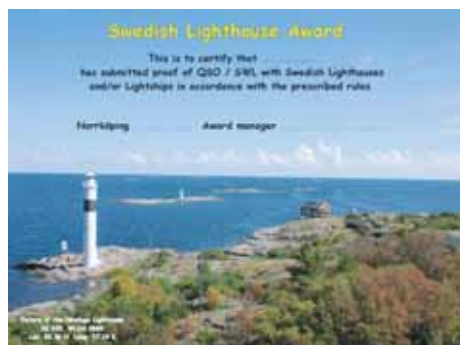
För SM krävs 10 poäng varav maximalt 2 jokrar.

För amatörstationer som aktiverar en fyr eller fyrskepp gäller att radiotrafiken avvecklas inom 500 m från fyren/fyrskeppet.

Efter önskemål kan diplom utställas för ex.vis ett band, ett trafiksätt o.s.v.

Klubb eller enskild amatör som aktiverar en fyr/fyrskepp kan erhålla diplom mot utdrag ur logg innehållande min. 500 QSO vid en och samma aktivitet.

Ansök med GCR-lista och 50 SEK till SLHA, Norrköpings Radioklubb, Nelinsgatan 24 kv, 603 00 Norrköping.



### South American Lighthouse Award

Verifierade kontakter med fyrar från minst 4 olika sydamerikanska länder.

Följande länder räknas: Argentina, Bolivia, Brazil, Chile, Colombia, Ecuador, French Guiana, Guyana, Paraguay, Peru, Surinam, Uruguay, Venezuela och tillhörande öar enl DXCC.

Ingen tidsbegränsning råder. Alla band och trafiksätt får användas.

Ansök med GCR-lista och 3 USD till LU7CC, Claudio Sylwan, Av. Las Heras 3892 (dto. 29),

1425 Buenos Aires, Argentina.

### Danish Lighthouse Award

Verifierade kontakter från 1996-01-01 med danska fyrplatser. Fyrskepp räknas inte.

Klasser:

Award 1 – 5 fyrar

Award 2 – 10 fyrar

Award 3 – 15 fyrar.

Alla band och trafiksätt får användas.

Av QSL skall fyrplatsens namn eller nummer tydligt framgå.

Ansök med GCR-lista och 50 DKR till OZ1ACB, Allis Lang Andersen, Kagsåvej 34, DK-2730 Herlev, Danmark.

### Brasilian Lighthouses Award

Utges till lic hams för verifierade kontakter från 1992-10-27 med 20 olika brasilianska fyrplatser.

Påteckning ges för 30, 40 och 50 fyrar.

Plakett för 60 fyrar.

Alla band och trafiksätt får användas.

Lista över fyrplatser kan fås mot 2 IRC.

Ansök med GCR-lista och 8 USD till PP5SZ, Pedro Sirzanink, Rua Padre Roma, 194/704, Florianopolis, SC 88010, Brasilien.

### Dutch Lighthouse Award

Verifierade kontakter från 2001-01-01 med olika holländska fyrplatser.

Det utges i följande klasser:

Award 1 – 5 fyrar.

Award 2 – 10 fyrar.

Award 3 – 15 fyrplatser.

Ansök med GCR-lista och 5 Euro till PA3EEQ, K. Bakkum, Wilheminastraat 96, 1931 BT Egmond aan Zee, Holland.

## Fyrdiplom

ARLHS Lighthouse Award  
 ARLHS Patriot Award  
 Argentine Lighthouse Award  
 Baltic Lighthouse Award  
 Chesapeake Bay Lighthouse Award  
 Croatian Lighthouse Award  
 Danish Lighthouse Award  
 Dutch Lighthouse Award  
 DX Lighthouse Award  
 European Lighthouse Award  
 French Lighthouse Award  
 German Lighthouse Award  
 German Lightship Award  
 Great Lake Lighthouse Award  
 Haunted Lighthouse Award  
 Italian Lighthouse Award  
 Lithuanian Lighthouse Award  
 Polish Lighthouse Award  
 Portuguese Lighthouse Award  
 Province de Quebec LH Award  
 Russian Lighthouse Award  
 South American Lighthouses Award  
 Spanish Lighthouses Award  
 Swedish Lighthouse Award  
 Ukrainian Lighthouse Award  
 Worked All Call Areas - Lighthouse  
 Worked all Canadian Prov. LH Award  
 Worked All Continents - Lighthouse  
 World Lighthouse Award - WLOTA



### Worked all Canadian Provinces Lighthouse Award

Kontakt med en fyrplats i var och en av dom kanadensiska provinser där sådana finns.

Grunddiplomet utges för 5 provinser. Sticker utges sedan för alla 8 provinser.

Ansök med loggutdrag och 5 USD till VE2LHP, Pierre L'Homme, 484 rue de la Garonne, St-Nicolas QC, Kanada G7A 1N8

### Worked Portuguese Lighthouse Award

Verifierade kontakter från 1994-12-17 med olika fyrplatser i Portugal (CT), Madeira (CT3) och Azorerna (CU).

Det utges i följande klasser:

Simple – 5 fyrplatser.

Hard – 10 fyrplatser

Honour Roll – 25 fyrplatser

Top Honour Roll – 50 fyrplatser.

Ansök med GCR-lista och 5 USD till DFP Award Manager is Manuel Alberto C. Marques, CT1BWW.

### Lighthouses of Spain Award

Verifierade kontakter från 1988-01-01 med 45 spanska fyrplatser. Sticker erhålls sedan för 100, 150 och 200 fyrar.

Aktuell förteckning kan fås mot 2 IRC.

Ansök med GCR-lista och 7 USD till EA5OL, Francisco Gil Guerrero, Apartado Postal 8176, 46080 Valencia, Spanien.



## ARLHS

En bra portal för amatörradio från fyrar och fyrskepp (inte bara diplom) hittar du på <http://arlhs.com/>

Det är Amateur Radio Lighthouse Society, som står för den.

# FYRA AV!

SMBFSK Peter och SMBKAT Solveig, SSA (sjö-)fyrfunktionärer

**Många klubbar som är med i fyrtesten, brukar säga att det är en av årets roligaste aktiviteter. Hur mycket man än planerar, är det i sista stund ändå oftast sjövädret som avgör om man kan delta eller inte. The International Lighthouse/Lightship Weekend 2006 äger rum helgen 19–20 augusti.**

Söndagen är även *Internationella fyrdagen*, d.v.s. den dag då fyrar världen över öppnas för allmänheten. Det ger oss ett unikt tillfälle att visa vad amatörradio är för alla besökarna. Svenska Fyr-sällskapet har en trevlig webbplats, [www.fyr.org](http://www.fyr.org), där man kan läsa det mesta om fyrar. Radioamatörernas fyrtest är inte vad vi kallar en contest, utan alla kan vara med. Varför inte passa på att köra ihop ett av många fyrdiplom som ges ut? Läs mer om detta på diplomsidorna i QTC.

Sverige har både lång kuststräcka och många insjöar. Det underlättar för att hitta en fyr som kan vara lämplig att aktivera. Kom ihåg att det måste inte vara en av alla våra stora berömda fyrar, utan även mindre och kanske mer lättillgängliga fyrar går också bra. Man skall enligt ILLW:s regler köra radio från fyren eller i dess närhet. Testen börjar på lördag 19 aug. kl. 00.01 UTC och avslutas på söndagen kl. 23.59 UTC.

Man rekommenderar följande frekvenser:

CW	80 m	3.510– 3.540 kHz
	40 m	7.005– 7.035 kHz
	20 m	14.010–14.040 kHz
	15 m	21.010–21.040 kHz
	10 m	28.010–28.040 kHz

SSB	80 m	3.650– 3.750 kHz
	40 m	7.040– 7.100 kHz
	20 m	14.125–14.275 kHz
	15 m	21.150–21.250 kHz
	10 m	28.300–28.400 kHz



Malö fyr, SWE 446, utanför Onsala.

Som sagt, fyrtesten är *inte* en contest, så visst får man köra på även andra frekvenser. Kör man CW bör man tillägga "LT" eller "LS" (lighthouse eller lightship) efter sin signal. På SSB säger man *light* eller *lighthouse*, så vet alla att man kör från en fyr. På [www.illw.net](http://www.illw.net) hittar ni allt om fyrtesten.

För många fyrdiplom gäller att fyren skall ha ett eget ARLHS-nummer (Amateur Radio Lighthouse Society). Följande gäller för att en fyr skall kunna komma med i ARLHS lista (fritt översatt samt funnen praxis):

1. Det skall vara möjligt att kunna köra radio inne i fyren, operatör och station skall kunna rymmas i fyren. Detta innebär inte att man måste köra inifrån fyren, bara att det fysiskt är möjligt. Alltså fullt tillåtet att sitta utanför.
2. Fyren skall vara till för att leda sjöfartstrafik (aktiv fyr) eller har varit till för sjöfartstrafik (inaktiv, släckt fyr).
3. Även rivna fyrar kan komma i fråga om någon byggnad finns på platsen och dokumentation finns att den fanns vid tiden då fyren fanns och att fyren var tillräckligt stor enligt punkt 1.
4. Fyren skall finnas eller funnits med i officiella listor över fyrar där sådan lista finns.

De flesta svenska fyrarna i ARLHS-listan finns utmed svenska kusten och i Väner och Vättern. Det fick SM6FSK Peter att börja söka efter fyrar i andra sjöar med aktiv sjöfart eller inaktiv sjöfart. I Mälaren och Hjälmaren bör det finnas ett antal både aktiva och inaktiva fyrar som kan uppfylla ovannämnda krav. I Göta kanals mindre sjöar finns det fyrar markerade på kartor och i officiella listor, men om dessa är så stora att de uppfyller det första kravet kan man inte avgöra innan man har sett dem. Även andra sjöar som har eller haft kommersiell trafik kan ha fyrar. Privatägda eller nyanlagda fyrar som inte finns i officiella listor borde inte godkännas, men försöka duger. Ett exempel är sjön Mjörn i Västergötland där ett antal fyrar satts upp på privat initiativ.

Varför inte kontrollera om det finns en fyr i din närhet som uppfyller kraven och kör sedan radio därifrån under fyrhelgen!

För att registrera fyren i ARLHS lista krävs följande:

1. Fyens namn (officiellt och om den har ett folkligt/populärt namn).
2. Fyens position i grader och minuter (360-graderssystemet).
3. Gärna ett foto av fyren (helst från aktivitetstillfället).

På [www.arlhs.com](http://www.arlhs.com) finner du listan över alla registrerade ARLHS-fyrar och hur du registrerar en ny fyr. Lycka till!



Det är inte alla som har det så bra som Mariestads Amatörradioklubb) SK6QW som kan sitta i en husvagn när de kör radio från Övre Sjötorp fyr, SWE 441.



Sven SM6RSI och Solveig SM6KAT kör med signalen SL6ZF från Malö.

**Kontrollera om det finns någon lokal fyrförening i din närhet, den är säkert intresserad av vår aktivitet!**

## Praktiskt rörmokeri

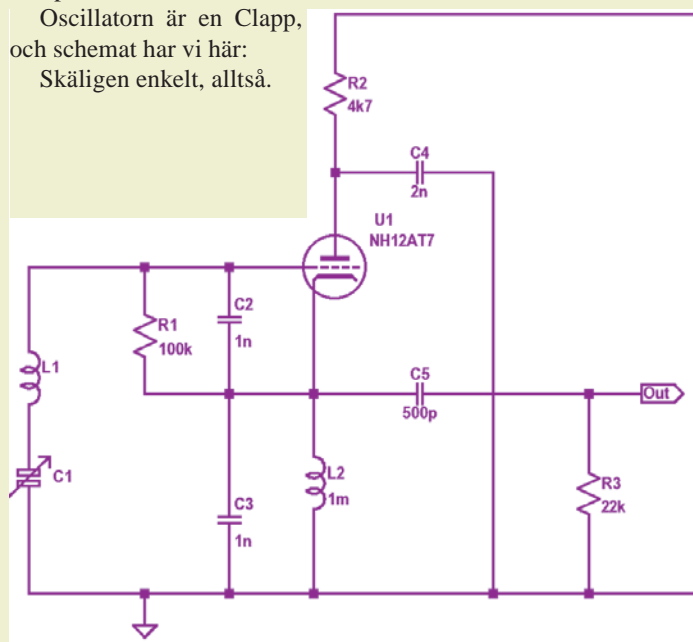
# En stabil och ren oscillator med hög utsignal

*"Det är en enkel oscillator, lätt att bygga och svänger villigt. Faktum är, att jag har bara hittat två sätt att få den att sluta – att göra förhållandet mellan L och C helt uppåt väggarna, eller att stänga av matningsspänningen!"*

Det finns många olika typer av oscillatorer. Vi ska titta på en som inte innehåller många komponenter, som har ett väldigt rent spektrum, som har hög utsignal och är lättbyggd. Den diskuterades mycket på 60-talet, och diskussionen rörde sig om vad oscillatorer vanligen rör sig omkring – stabilitet, spektral renhet och drivförmåga.

Den här maskinen har visat sig vara mycket ren i spektralt hänseende. Den är synnerligen enkel i sitt utförande och är därigenom enkel att bygga, så länge man håller sig till de grundläggande reglerna när det gäller oscillatorbyggen – stabilitet och hög kvalitet i komponenterna.

Oscillatorn är en Clapp, och schemat har vi här: Skäligen enkelt, alltså.



Röret är kopplat som en katodföljare, därför att:

- Anoden är HF-mässigt jordad.
- Utsignalen tas från katoden.
- Den avstämde kretsen (L1/C1) är kopplad till gallret.

Röret får sin förspänning genom R1 och L2, i det här fallet initialt 0 V. Om man mäter spänningen på gallret under drift (vilket man faktiskt kan göra med en vanlig, modern voltmeter), ska man finna att det finns en negativ spänning där. Det är egentligen inte så intressant att veta exakt hur stor den spänningen är. Mätresultatet blir i alla fall fel om man mäter direkt på gallret.

Gallerläckans (R1) storlek är här ganska liten. Värdet är dock inte kritiskt, men om man gör den mycket för stor eller mycket för liten, växer övertonerna upp som svampar ur jorden. Den är här kopplad till katoden, men skulle kunna kopplas till jord också, om man föredrar det.

Anledningen till oscillatorns höga uppnåeliga stabilitet ligger i att den avstämde kretsen (L1/C1) är en seriekrets, d.v.s. en vid resonans lågohmig krets i en högimpediv miljö. En parallellkrets ställer mycket högre kvar på miljöns impedans. Det finns kommersiella

exempel på applikationer där man har satt L1/C1 i en separat låda och dragit ledningar till oscillatorröret i en annan låda, som en sorts fjärrstyrning av frekvensen. Det kanske går . . .

C2 och C3 bör vara lika stora och hålla sig omkring 1 nF. De har två uppgifter. Dels deltar de i återkopplingskedjan, och dels ser de till att när rörets inre kapacitanser (som är mycket lägre) varierar, drunknar de i kapacitansen från dessa kondensatorer. I original-schemat (från 1965) är de angivna som 1%-kondensatorer. Jag vet inte om det är nödvändigt. Simuleringar gör gällande att spektrum blir snyggast om de är lika stora och ligger runt 1 nF, men att de behöver ha en tolerans på 1% verkar helt enkelt inte vara sant (enigt simulatorn). Det är naturligtvis bra om de är stabila, dock. Trots allt sitter de parallellt över den avstämde kretsen och påverkar därigenom frekvensen.

L2 hjälper till att hålla stegets utsignal uppe på en hög nivå. Teoretiskt ligger den på omkring 80 V, men det är vid simulering. I verkligheten ligger den på 7–8 V, och det är inte heller fy skam! Det vore möjligt att byta ut L2 mot ett motstånd i stället, men det skulle drastiskt minska utsignalens amplitud, och det vill vi kanske inte. Det är i så fall bättre att sätta en spänningsdelare i stället för R3.

R2 isolerar steget från kraftaggregatet, som för övrigt måste vara stabiliserat. En spänning på 100–200 V kan vara lagom. Det är inte kinkigt för oscillatorns funktion, men spänningen måste vara stabiliserad. Man sätta ett annat värde på R2 om man vill, men man bör inte avvika för mycket. Då pajar man den spektrala renheten.

C4 kopplar av anoden och ser till att den är växelströmsmässigt jordad. Värdet är inte kritiskt, men den måste vara stor i förhållande till frekvensen och ha egenskaper som i övrigt stämmer med avkopplingskondensatorer (till exempel icke induktiv, låga förluster).

C5 är oscillatorns kopplingskondensator till omvärlden. Dess värde är på intet sätt kritiskt. Generellt gäller att ju mindre konding, desto mindre utsignal.

R3 är en belastning. Dess storlek bestämmer i viss grad storleken på övertonerna och signalens renhet i allmänhet och, naturligtvis, utsignalens amplitud. Den bör hålla sig omkring det angivna värdet för bästa resultat.

I schemat ovan är bara den variabla kondensatorn utritad. Det är upp till byggaren att bestämma hur den biten ska se ut. Likaså spolen L1. Därför är heller inga värden angivna. Klart är, att C1 kan inte vara för liten. Då strejkar helt enkelt oscillatorn. Mitt exemplar svänger mellan omkring 2.650 kHz och 4.750 MHz med den använda spolen samt en 360 pF vridkondensator med 100 pF parallellt över. Det torde räcka för de flesta ändamål. Vill du ha större avstämningsområde, kan du parallellkoppla båda sektionerna i en tvågangkondensator och justera den fasta avstämningkondensatorn. Frekvensområdet bestämmer du med utgångspunkt i det frekvensområde du vill ha.

I schemat står 12AT7 som rör. Jag har använt ECC85 i

# Varför jord?

## Vad är det och vad gör man åt problem?

För våra HF-anläggningar behöver vi "jordar". De är av två slag vilka tyvärr sällan med framgång går att kombinera.

Dels har vi det vi brukar kalla skydds-jord d.v.s. det som riggen är förbunden med via det jordade vägguttaget.

Dels har vi HF jord som man tror man har när man förbinder riggen med ett spett nerkört i backen.

Skyddsjorden är till för att skydda oss från skador på människor och egendom om något skulle gå snett inne i produkten, radio, kylskåp eller vad det är. En del produkter som är dubbelisolerade" behöver dock ej ha denna jord. Om det sker en överledning till

prototypen. Det spelar egentligen ingen roll vilken rörtyp man använder – oscillatorn fungerar lika bra i alla fall. Det finns trioder i sjupoliga hållare (B7a-hållare), och det finns subminiaturtrioder som man kan använda. Eller varför inte testa en triodkopplad pentod? Eller en nuvistor? Jag är ganska övertygad om att oscillatorn fungerar vad du än använder.

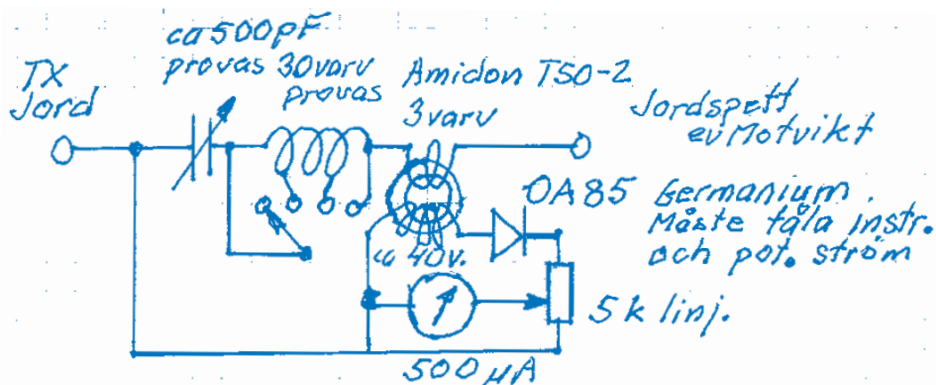
I övrigt gäller de vanliga reglerna för oscillatorbyggen:

- Korta tillledningar.
- Grov, stabil kopplingstråd.
- Högt Q-värde i spolen.
- Låga förluster i komponenterna.
- Mekanisk stabilitet.
- Stabil spole (lack eller epoxy efter slutlig lindning).
- Keramisk rörhållare.

Jag har inte provbelastat oscillatorn, men utgången bör vara ganska lågohmig, eftersom steget är en katodföljare som arbetar linjärt.

När jag testade oscillatorn, letade jag också efter övertoner. Grundtonen låg på S9, och första övertonen var knappt hörbar i mottagaren (och inget utslag på S-metern)! Det vill jag kalla spektral renhet! Bygg den, se till att den är stabil, och sätt den i en mottagare eller sändare, och du bör vara ganska nöjd.

*Ha det så kul!*



chassit inne i en produkt, leds strömmen till denna jord varvid säkringen i fasledaren löses ut. Skulle man inte ha detta arrangemang kunde en person som tar i produkten och samtidigt t.ex. i diskbänken få livsfarlig ström i sig. Personen kunde då dödas "och bli jordad för gott".

HF-jorden är till för att skapa balans i antensystemet och att få bort HF som finns på riggen. Den förorsakar ibland TVI och spänningar på metallerna på riggens utsida. Det kittlar i fingrarna när man tar på metalldelarna, i miken eller på nyckeln. Om man har stämt av riggen med ca 50 W och tar ett ordentligt grepp på riggens plåtbaksida och då finner att SWR ändrar sig, har man okontrollerad, störande HF på den. Denna kan, som nämnts, ge problem.

Hur blir man av med detta? En del säger "kör ned ett jordspett i marken och anslut en 1,5 mm<sup>2</sup> ledning mellan riggens jord (baksidan) och spettet. Andra säger anslut till det vattenburna värmeledningsnätet, vattenledning etc. (Vad gäller vattenledning är det bra att känna till att varken färskvatten eller plastslangar leden ström speciellt bra).

Sannolikt hjälper inte detta. Tänker man efter lite, finner man att en lång jordledare faktiskt har en icke föraktlig induktans. Impedansen (HF-motståndet) är sådan att ledaren fungerar som drossel och stoppar mer eller mindre effektivt all den HF som till äventyrs skulle försöka leta sig ner till spettet. Vad gör man då? Jo man stämmer av jordledningen så att impedansen minimeras. Hur en sådan apparat tillverkas beskrivs längre fram.

Vad man primärt bör eftersträva är dock att söka få en ordentlig balans i sitt antensystem. Balanserade dipoler hjälper en bra bit på vägen. Redan de 2 W/m41 stationer som användes under kriget hade välutformade motvikter för att komma till rätta

med denna obalans. Har man en vertikal antenn bör man således se till att man även har en ordentlig motvikt på marken. Detta hjälper för övrigt även upp kommunikationen.

### Jordavstämningdon

Det börjar bli en utdöd konst att snickra till egna radiogrejer. För den som har intresset kan denna övning dock vara ganska trevlig. Den ger även bra resultat.

Principen är att man placerar en variabel kondensator i serie med jordledningen, som ju är induktiv. Man vet från sin naturlära att när en seriekrets är i resonans är impedansen (motståndet) lägst. Detta indikerar man genom att mäta (HF) strömmen som då är maximal.

Komponenterna kommer från en junkbox, som det heter på nysvenska. Värdena, som är ungefärliga finns angivna i skissen. Elfa och auktioner tillhandahåller sådant man inte har. Man kan få prova sig fram med spolen och kondensatorn. Värdena beror på bl.a. jordledningens längd. Bor man på tredje våningen blir den lång och kräver andra värden än en som är endast ett par meter. Vad gäller själva jordplåten eller jordspetten bör de slås ner så långt det går ca 1,5 meter i fuktig mark.

Donet placeras mellan riggens jordskruv och jordledningen. Vrid ner potentiometern innan du sätter igång; det kan faktiskt bli rejäla strömmar.

### Resultat

Vi har gjort flera sådana här don och de har alla fungerat bra. En del har krävt lite utprovning av spole och kondensator. TVI försviner. Likaså störningar i telefon. Dessutom HF på mik och rigg.

*Lycka till!*

Jan & Jan, SM5BIX, SM5XGJ, Inc

# Inbjudan till nationell sambandsövning

# K R I S O 6

## Kreativt Radiosamband I Sverige

Söndagen den 1 oktober 2006 kl. 09.00–12.00 (svensk tid)

Alla Sveriges 12.000 licensierade sändaramatörer, oberoende av klubb- eller organisationstillhörighet, inbjuds att delta i KRIS 06. SA, SM, SK, SL och alla de nya specialsignalerna är välkomna.

Målet med KRIS 06 är att få kontakt med Sveriges 290 kommuner via 8 ledningscentraler (LC) som är placerade en i varje amatörradiodistrikt. Dessa LC tar sedan kontakt med HQ-stationen som ligger i Stockholm.

Vi vill med dessa övningar sprida kunskap om radiosamband och visa myndigheterna vilken samhällsnytta vi kan göra vid krissituationer.

Sändaramatörerna har såväl teknisk kompetens som stor vana vid hantering av radioutrustning och radiotrafik. Denna mycket stora sambandsresurs bör naturligtvis övas för att kunna hjälpa till om elnät, telenät eller andra reguljära kommunikationsnät kollapsar.

## Regler

- **Tid**  
Söndagen 1 oktober 2006, kl.09.00–12.00 (svensk tid)
- **Frekvens**  
3,600–3,720 MHz SSB. Beroende på konditionerna kan även 7 och 14 MHz SSB användas. På VHF, 144–145 MHz SSB och FM. Se separat frekvenslista för varje individuell LC.
- **Anrop**  
"Samband KRIS 06"
- **Trafikmeddelande**
  - Egen signal
  - Kommun
  - Länsbokstav
  - Kritisk RS (sann RS-rapport)
  - Effekt
  - Typ av strömförsörjning. Önskvärt med batteri eller elverk, men inte absolut krav.
- **Trafikordning**  
I första hand skall TX kontakta den LC som man distriktsmässigt tillhör. Om det inte går kontaktas annan LC eller i sista hand HQ.
- **Logg**  
Endast LC-stationerna sänder in sina loggar till HQ d.v.s. SKOAR.  
E-post: sm0nhe@sra.se eller per brev till SRA, c/o Niklas Rydberg, Kantarellvägen 91, 186 55 Vallentuna.
- **Uppgifter för LC-stationerna**
  - Logga alla QSO'n. Loggen skickas in till HQ.
  - Passa på frekvensen för anrop och med jämna mellanrum informera om att "Samband KRIS 06" pågår.
  - Resultatrapportera till HQ vid övningens slut.
  - LC-stationerna kontaktas i tur och ordning från HQ 10 minuter före övningens början för förbindelseprov på HQs frekvens. Klockan 12.00 upprepas detta för resultatrapportering. Rapporten skall innehålla antal QSO och antal kommuner.
- **Lyssnarrapporter**  
Vi vill mycket gärna ha lyssnarrapporter på hur bra de olika LC-stationerna och HQ kan höras runt om i Sverige. Lyssnarrapporter sändes till HQ.

**Övningen administreras av Stockholms Radioamatörer (SRA).**

**För frågor, kontakta**

**SMONHE, Urban sm0nhe@sra.se eller SM5TRT, Gunnar tel. 08-532 556 97**

**Mer information: [www.sra.se/kris](http://www.sra.se/kris) samt i SSA-bulletinen.**

### Noter till kartan

TX = Enskild sändaramatör  
LC = Regional LedningsCentral  
HQ = ÖvningsHQ i Stockholm



## Frekvenslista för HQ och LC

### Passningsfrekvenser +/- QRM

**SKØAR = HQ och LCØ**

3,650 7,050 14,250 och 145,450 MHz

**SM1WXC = LC1**

3,720 och 145,450 MHz

**SL2ZI = LC2**

3,690 och 145,450 MHz

**SK3JR = LC3**

3,660 7,070 och 145,450 MHz

**SA4DE = LC4**

3,670 och 145,525 samt 144,320 MHz

**SK5BN = LC5**

3,643 och 145,450 samt 144,290 MHz

**SK6AG = LC6**

3,710 och 145,400 samt 434,400 MHz

**SK7BQ = LC7**

3,680 och 145,475 MHz

### — Faktaruta KRIS —

#### Bakgrund

KRIS står för Kreativt Radiosamband I Sverige. KRIS är en nationell sambandsövning i syfte att skapa en beredskap inför eventuella krissituationer då behovet av ett nationellt sambandsnät oberoende av annan infrastruktur kan bli stort.

Sändaramatörerna i Sverige besitter såväl teknisk kompetens, som stor vana vid hantering av radioutrustning och radiotrafik vilket innebär att de är en värdefull resurs i en sådan situation. Sändaramatörer finns dygnet runt över hela landet med driftfärdig radioutrustning.

Med tillgång till frekvensband på kortväg (HF), VHF och UHF har sändaramatörer kapacitet att skapa trådlösa förbindelser över långa avstånd med egen strömförsörjning till radioutrustningen.

När dagens alltmer sårbara elnät, telefonnät, mobiltelefon, internet m.fl. kommunikationsnät slagits ut, är det ovärderligt med tillgång till oberoende radioförbindelser som kan överbygga såväl korta som långa avstånd. Det allmänna samhället, representerat av stat och kommun, är i dag dåligt rustat för detta. Ansvarsfulla sändaramatörer är beredda att med sina resurser bidra till att avhjälpa denna brist. Därför äger övningen KRIS 06 rum, och den kommer att följas av flera.



**Nu är spektaklet i Tyskland överståndet. Det var många, många som fick åka hem till sina respektive länder med svansen mellan benen. Likväl har svenskar tagit både guld, silver och brons i fotbolls-VM!**

Jag vill gratulera SM7-8190 Lars i Malmö för hans gulddiplom och SM8-8058 Fredrik i Oslo för hans bronsdiplom. De här uppgifterna är aktuella från tyska DARC 060713. Kanske det blir fler diplom till svenska (jodå Fredrik, jag räknar dig till svenskarna!) SWL-are. Jag kommer att bevaka DARCs hemsida om fotbollsdiplomen.

I rättvisans namn skall sägas att fyra svenska radioamatörer klarat gulddiplomet, tre silverdiplomet och 7 bronsdiplomet. Det kommer att bli fler!

Hitintills (2006-07-13) har 854.625 QSO:n registrerats! Mycket imponerande.

Vill du själv hålla koll på antal "diplomerade" skall du läsa DARCs hemsida [www.amateurradio2006.de](http://www.amateurradio2006.de) Med den vanliga tyska grundligheten finns allt, utom krag- och skostorlek, med där!

## Diplomjakt

Ovanstående får mig att uppmana alla SWL-are att fundera lite på det här med diplom.

- Det finns "hur många diplom som helst" att jaga.
- De allra flesta är tillgängliga för SWL-are
- Många gånger är det lättare för en SWL än en radioamatör att "jaga" ihop ett diplom (exempelvis ovanstående fotbollsdiplom)
- Men det kan vara svårt om QSL-kort skall skickas med som verifikation tillsammans med en logg. Tyvärr är många amatörer dåliga på att skicka QSL till SWL-are!
- Diplomens aktualitetstid kan vara mycket lång eller ganska kort.
- Kolla SSAs diplomsida [www.awardmanager.se](http://www.awardmanager.se) Diplomerad manager är SM6DEC Bengt. Han svarar gärna på alla frågor om diplom. De han inte känner till behöver du inte heller jaga! De finns inte.

## NDB

Nä, det blev inga napp under den korta resa jag gjorde i Dalarna och Värmland. D v s, de fyrar jag hört här hemma i Ljugarn hördes även på fastlandet. Inte en enda ny fyr lyckades jag fånga. Någon har uppenbart stängt av konditionerna.

## Fyrhelgen

Fyrhelgen är en intressant företeelse. Och ett mycket bra tillfälle att skaffa sig lite udda QSL-kort. Det officiella namnet är International Lighthouse- och Lightship Weekend och går av stapeln 19-20 augusti. Det är olika länders fyrsällskap som står bakom grundidén att visa fyrar och museifyrar för allmänheten och sedan har radioamatörerna, sedan flera år, hängt på. Detta är ingen contest!

Information om fyrhelgen finner du i Sommar-SSA-Bulletinen



på [www.ssa.se/bulletinen](http://www.ssa.se/bulletinen) Många radioklubbar i landet har uppgifter på sina hemsidor om var och när de tänker köra fyrhelgen.

En, av flera nykomlingar, är Stora Karlsö fyr på Gotlands västkust. Det är drygt 20 år sedan det kördes amatörradio därifrån (se notis på annan plats i denna QTC).

Internationellt hittar du mängder av uppgifter på [www.illw.net](http://www.illw.net) Bland annat finns där en utmärkt lista över alla fyrar som anmälts till aktiviteten.

Svenska Fyrsällskapet har också en förträfflig sida på [www.fyr.org](http://www.fyr.org) med många intressanta uppgifter om och läckra bilder på svenska fyrar.

## Udda signaler

FRO (Frivilliga Radioorganisationen) på Gotland har övertagit ansvaret för de gamla förbandssignalerna som fanns vid de tre slaktade militära förbanden i Visby och Fårösund. De är SL1CF (P18), SL1CP (A7) och SL1BD (KA3).

Någon gång i höst/vinter kommer en grupp radioamatörer inom FRO på Gotland att aktivera signalerna under ett par timmar. Information får du i SSA-Bulletinen, på [www.ssa.se](http://www.ssa.se) och i QTC.

Ett unikt och mycket snyggt QSL-kort är under tryckning.

Om du öppnar clustret DX-Summit på <http://oh2aq.kolumbus.com/dxs/> så kan du i realtid se vad som finns av udda signaler.

Mängden jubileumssignaler, eventsignaler och alla möjliga andra konstiga signaler är legio numer. Jag

erkänner: jag är mycket road av att försöka köra dessa! Ofta skickar jag direkt-QSL till dem för att så snabbt som möjligt få QSL tillbaka. Fast det blir lite dyrt i längden.

## Norska Kvitsøy-sändaren tyst

NRK på 1314 kHz, den s k Kvitsøysändaren utanför Stavanger, har tystnat. Den var i första hand avsedd för program till den norska fiskeflottan. De får nu övergå till satellitlyssning (vilket öde!)

Kvar på mellanvägen finns Ingøy på 153 kHz, Vigra på 630 kHz samt Røst på 675 kHz.

Tack, SM6VPU Christian, för informationen.

## Nytt DXCC-land

Ingen har väl undgått att Montenegro blivit en självständig stat. Har också fått DXCC-status från 28 juni. M.a.o. dags att jaga nytt QSL för nytt land.

Nuvarande prefix YU, YT, YZ och 4O gäller t v i väntan på att ITU anvisar nya prefix för Montenegro.

Information om nya prefix får du i QTC, på SSA.SE samt i SSA-Bulletinen.



## HJCB DX Partyline

Vet du att HJCB inte sänder på engelska från Quito längre? De slutade den 6 maj. Men DX Partyline lever i högönsklig välmåga. Programmet sänds numer enbart via WWCR och WRMI.

### WWCR

Tisdagar 0930 UTC 9985 kHz  
Torsdagar 2000 15825 kHz  
Söndagar 0200 5070 kHz

### WRMI

Måndagar 0530-0545 9955 kHz  
Lördagar 06-0615 9955 kHz  
Söndagar 05-0515 9955 kHz  
Söndagar 1430-1445 7385 kHz

Dessa frekvenser byts troligen 1 september då många radiostationer övergår till "vinterfrekvenserna".

## Syd Korea

Som vanligt är Syd- och Nordkorea oense om det mesta. Nu gäller det missiler. En del politiska kommentarer i Syd Korea är inte nådiga och radieras gärna. Lyssna på dem på engelska.

0800-0900 9640 kHz  
1900-2000 7275 kHz  
2100-2130 3955 kHz (via Skelton i England)  
1430-1500 9770 kHz (DRM)

## Nord Korea

Jag hittar inga frekvenser! Och inte har man någon hemsida – som i varje fall jag inte hittar. Ska försöka hitta till nästa QTC.

Ha en skön sensommar och God Jagdt på banden!

73 de SM1W (SM1W 8S1BUL) Christer

Bilden på Stora Karlsö enl tillstånd av fotografen Esbjörn Hillberg.  
DARC-bilden från deras webbplats.  
OSL-bilden min och sonens egen copyright.

**2005**

# SSA Diplomhandbok

av SM6DEC



**Diplomhandboken 2005**

Del 2  
Färdiga - Slutskick

**Diplomhandboken 2005**

Del 1  
Attiska - Önska

Världens enda i sitt slag - dessutom på svenska!

En total dammsugning av dagens diplommarknad, vilket resulterat i knappt 3000 diplom.

Efter kvalitetsgallring kvarstår till handboken 1650 diplom från 116 länder.

Mer än 1000 bilder

Dessutom:

- Diplomregister.
- Råd inför en diplomansökan
- Ansökan via SSA Diplomfunktionär
- Ordlista
- Exempel på ansökningsblankett

2 delar - totalt 450 sidor.  
Komplett båda delarna 350 kr  
Finns i SSA Ham Shop



1650 diplom från 116 länder!



IARU-artiklar publiceras med någon veckas mellanrum på [www.ssa.se/iaru](http://www.ssa.se/iaru). Artiklarna är relativt omfattande i textvolym och publiceras därför ej alltid kompletta i QTC.

### IARU Introduktion

Här kommer lite sommarläsning avsedd både för den nye radioamatören och för den "gamle raven".

Det är en lättläst introduktion till IARU uppdelad i tre delar;

Del 1 – Vad är IARU?

Del 2 – Vårt frekvensområde och vår framtid.

Del 3 – SSA och IARU, internationellt samarbete för amatörradios framtid.

Ytterligare några delar ligger på bordet i tänkarverksta'n just nu, bl.a. en introduktion till NRAU.

*Trevlig sommarläsning!*

### PTS publicerar spektrumpolicy

PTS har tagit fram ett dokument med mål, principer och policy för spektrumhanteringen i framtiden. Spektrumpolicyn syftar till att skapa tydlighet och förutsägbarhet för hur PTS avser att förvalta radiospektrum i Sverige.

Du hittar dokumentet på [ssa.se/iaru](http://ssa.se/iaru) under rubriken PTS.

Detta dokument är nu ute till konsultation med marknaden (inklusive amatörradion) och det kommer att vara ett möte med PTS i höst för ytterligare diskussion runt detta dokument och dess slutliga utformning.

Du som läser PTS förslag kanske förundras över varför inte amatörradion nämns, det gjorde jag och SSA:s styrelse också.

Jag har varit i kontakt med PTS och försett dom med tydlig information om vart amatörradion rör sig i spektrumfrågor, så vi kommer sannolikt att se förändringar i den slutliga versionen av PTS Spektrumpolicy.

### IARU Foresight Project

Jag har tidigare nämnt det projekt som startat upp inom IARU med syfte att kartlägga amatörradios framtid ur ett antal olika perspektiv. Projektet går nu in i nästa fas, men befinner sig fortfarande under uppstart. För tillfället handlar mycket om att sätta projektets organisation på plats så att intervjuer och projektarbete under 2007 kan bli så effektivt som möjligt. I början av augusti så kommer den svenska delen av projektorganisationen att slutligt formeras och under mitten/slutet av augusti så skall intervju och arbetsordning vara på plats.

På [ssa.se/iaru](http://ssa.se/iaru) så finns en undersektion uppsatt för detta projekt (under rubriken "IARU Foresight project"). Där hittar Du mer information och där kommer också under projektets gång ny information att publiceras.



## SSA HQ-NÄT

Lördagar jämn vecka  
kl. 09.00 lokal tid  
på SSB 3.705 kHz  
± QRM

# TRAFIKHANDBOK 2006



SSA Föreningen  
Sveriges Sändareamatörer

Pris  
160:-

SSA 2006

# TRAFIKHANDBOK



# Ny utgåva!

- en hjälp och  
inspirationskälla

Fungerar bl a som hjälp till vidareutveckling av redan vunna kunskaper från gammal erfarenhet eller med ett nytaget certifikat i handen.

Satelliterna far runt i rymden och väntar bara på att bli använda. En unik möjlighet till spännande kommunikation och kunskap. Vad sägs om att förena nytta med nöje? Skaffa en rävsax och likt en deckare leta rätt på radiosändare(rävar) i skogen! En ytterligt välskriven artikel i ämnet väntar i boken.



Redaktör: SMOJZT Tilman D. Thulesius

Författare och medarbetare:

SM3AVQ Lars Olsson	SM5KUX Sisse Skarsfjäll
SM3CER Jan-Eric Rehn	SM5RN Derek Gough
SM3JFF Jörgen Normén	SM5SVM Hans Sundgren
SM3LIV Ulla Normén	SM5XW Göran Eriksson
SM5BVF Henry Bervenmark	SM6CTQ Kjell Nerlich
SM5CBW Åke Holm	SM6DEC Bengt Högvist
SM5CCE Kjell Edvardsson	SM6GDL Tage Nilsson
SM5DJZ Jan Hallenberg	SM6JSM Eric Lund
SM5DQC Östen B. Magnusson	SM6WYA Jonny Augustsson

## Exempel ut indexförteckningen:

Aktivitetsdiplom  
Aktivitetstest på VHF/UHF  
Allmänt anrop  
Amatörradiofyrar  
Amatörradiotrafik  
Amtor  
Anropsserie och land  
Anropssignal  
Antennhöjd  
APRS  
ASCII  
Atmosfäriska störningar  
Amatörradiofyrar i Sverige  
Avstörning  
Avstörningsfunktionärer  
Avstörningslador  
Azimut  
Bandplaner  
Beacon  
Besöksstationer  
Bilrävjak  
Bokstavering  
Cabrillo files  
loggprogram  
Contest  
Contestsigntal  
CQ zoner

Digitala moder och VHF/UHF  
Digitala trafikslät,  
Diplom  
Distriktsiffra  
DIZ-QSL-service  
Dopplerföreskjutningen  
DX century award (DXCC)  
DX-trafik,  
DXCC  
Echolink, IRLP, wires  
Elecraft k  
Elevation  
EMC  
End-of-log  
ERP utstrålad effekt i watt  
Evenemangssignal  
Fading  
Ferriter och toroider  
Frekvensband  
maxeffekt  
Frekvenser  
Fyrdagen  
Fält  
Föreskrifter  
Förkortningar  
Förkortningar  
GCR-lista  
Geoclocktime

God teknisk standard  
Goda råd  
Hamshop  
Höjdvinkel  
IARU  
IBP international beacon project  
Identifiering  
Inkommande QSL-kort  
Inkoppling dator - radio  
Integritetsskydd  
Internationella fyrdagen  
IOTA Islands on the air  
IOTA directory  
Irc  
Islands on the air  
ITU zoner  
Jamboree On The Air  
Japan Award Hunters Club (JAH)  
Jonosfären  
JOTA  
Jubileumsdiplomen  
K-värde  
Klubbstation  
Klubbtävlingen:  
Koder och

Förkortningar  
Konditioner  
Korona  
Korvågstyr  
Kunskaper i radioteknik  
Landområde  
Licensregler  
Länkströmton  
Listoperatören  
Loggbok  
Logger  
Loggprogram  
Loran  
Läggpassfilter  
M mobil trafik  
Magnetfält  
MM maritime mobile  
Morokulien  
Morsetelegrafi  
Månadstesten på korbvåg  
Mörka vägen  
Nationsdiplom  
NBFM  
Nät  
Nätfilter  
P portabel trafik  
Packet radio  
Pactor  
Pejlmottagaren  
Pile-up

Post & Telestyrelsen (PTS),  
Prefix-serier  
PSK,  
Q-koden  
QSL-byrå  
QSL-kort  
QSL-märken  
R - readability (läsbarhet)  
Loggbok  
Radio/tv störning  
Radiofyrt  
Radionavigering  
Radiopejl-orientering  
Radioscouting  
Record Book  
Regioner, zoner och fält  
Registreringsprogram  
Relästationer  
Repeater  
Repeatertrafik  
Rimlig uteffekt  
RSGB  
RST- kod  
RTTY,  
Rxlus - program  
Rävjak  
Rävsaxen  
Samband

Satelliter  
Scoutfrekvenser  
Short path  
- long path  
Short Wave Listener, kortvågsslyssnare  
Signalrapport,  
Signalstyrka  
Single operator  
Singo-kod  
Skikt  
Skype  
SM Call Book  
Smäländerna  
Solar flux  
Soilläck  
Soilläckstal  
Sortera QSL-kort  
Specialsignal,  
Spratleyöarna  
SSA avstörningslador  
SSA diplomfunktionär  
SSTV  
SSTV/fax  
Störningar  
Suffix  
Sunspot  
Svar på anrop  
Svenska distrikt

Svenska fyrt  
Sändningstangent  
T - tone (ton)  
Telegrafi  
Tider - -timmars format.  
Tillståndsplikt  
Tonsignal  
Tr-log  
Tredjepartstrafik  
Tystnadsplikt  
UHF repeaterkanaler  
Understrykning  
Upplänk  
UTC  
Uteffekt  
Utgående QSL-kort  
Warbler  
VHF/UHF  
Winpsk  
Working split  
Witelog  
Vägutbredning  
Växelströmton  
Zoner och fält  
Ö-område  
Öar  
Öppet hav



## Det var bättre förr!

Då var man tvungen att bygga sig egen utrustning – vare sig man ville eller inte.

Då var man tvungen att lära sig CW – vare sig man ville eller inte.

Då var man tvungen att jobba med elektronrör och otroligt höga och farliga spänningar – vare sig . . .

Idag bygger vi egen utrustning – till lyst. Vi lär oss CW – till lyst. Vi slipper kånka på klumpig utrustning för att överbygga stora avstånd med låga effekter.

Nu gläds vi åt att träffas och prata om våra kära egenbyggen. Internet ger oss egenbyggare mer och mer möjligheter att sprida budskap, kunskap och inspiration. Häng med på tåget och bidrag med du är bra på. Dina synpunkter och erfarenhet är viktig och lyssnas på. Häng med!

## Egenbyggare träffades i Borlänge

Den 10 juni anordnade Borlänge Radioamatörer en egenbyggarträff. Vid deras fint och högt belägna klubbstuga, med utsikt över Borlänge träffades ett stort antal radioamatörer från Borlänge, Falun och omnejd för att visa upp och resonera om olika ting att bygga själv. QROlle-stationer var inte helt oväntat ganska väl representerade. Glädjande nog hade flera byggare hörsammat uppropet att ta med sig egna byggen. De flesta byggen kretsade kring ny teknik men även lite prat om modifierade Geloso-grejor smög sig in i pausen. Undertecknad var inbjuden att hålla i snacket kring några kära ämnen. Huvudhållningarna var QROlle, digitala moder och mjukvarudefinierad radio (SDR) för egenbygge.

Ämnet för QROlle-diskussionen var givetvis: Vad har hänt och vad kommer att hända framöver. Inte helt oväntat var det flera i församlingen som med stort intresse såg fram emot hur ”den nya” skall se ut. Intressant var även att fånga upp ideers kring vad den skall innehålla och inte. Vi i QROlle-teamet (SM6DJH, SM5DEH och undertecknad) är givetvis intresserade av alla konstruktiva synpunkter. Vi ser gärna att flera kommer in från alla er.

Digitala moder med PSK31 i spetsen har redan provats av många. Jag har skrivit om det ett otal gånger. Ville dock passa på att igen slå ett slag för kombinationen av detta rysligt effektiva modulationssätt och möjlig-

heterna till egenbygge. Det höjdes ett och annat ögonbryn då man insåg vad lite som krävs för att överbygga oanade avstånd. Att slippa använda den stora ”dyrriggen” kan vara mycket attraktivt för många.

I denna spalt har jag vid ett flertal tillfällen redan skrivit om SDR och dess möjlighet. På SSA:s årsmöte höll jag låda i ämnet för att sondera intresset. På samma sätt spenderade vi i Borlänge en god stund för ämnet. Tekniken i sig är en intressant utmaning för den experimentsugne radioamatören. Att sedan även koppla till egenbygge på ett antal nivåer ger mersmak. Det är du som byggare som sätter gränserna för hur långt du vill gå. Du kan jobba med utveckling av både mjukvara och hårdvara av hjärtans lust. Men du kan som tidigare nämnt köpa allt ”stickproppsklart”. På mötet illustrerades möjligheten att komma igång för en liten peng. Jag vill tro att jag väckte en och annan tanke. Inte minst kan det vara intressant att i klubbarna enas kring gemensamma byggprojekt av detta slag. Man kan så att säga närma sig tekniken på gemensam front och inte behöva ta steget helt själv. Inte minst kanske skönt för dem av oss som kanske inte behärskar tekniken och engelskan fullt ut.

Att många av de församlade blev hungriga på egna experiment var helt klar. Där emot behövde ingen gå från det 4 timmar långa mötet hungriga: mathållningen fixades genom grillat och dryck av duktiga klubbmästare. Stort tack till Borlängeklubben som gjorde denna träff möjlig. Vi träffas säkert igen för att följa upp det som påbörjats.

## ESR:s sommarläger 4–9 juli

Experimenterade Svenska Radioamatörer är en synnerligen energisk förening som framför allt samlar SM7:or i vårt avlänga under parollen experiment är kul. Mycket trevligt initiativ som de flesta av oss borde skriva under mera på. Gruppen har under flera år haft en sommarträff i Skåne-regionen. Så även i år, även om den nu kallas för ”sommarläger”. På föreningens webbplats [1] finns många trevliga bilder och en likaledes trevlig rapport skriven av SM7EQL Bengt. Särskilt glädjande för oss egenbyggare kan man förstås finna alla medhavda egenbyggen och föredrag kring dito. Bland annat kan nämnas SM7NCI Leif som är en mycket duktig byggare som hade med sig ett antal



SM6ESG Morgan håller ett litet föredrag om egenbygge. På bordet står bland annat en QROlle-station. Foto: SM7EQL Bengt



SM7NCI Leif (i keps) som visar sina fina egenbyggen i lite ”retrostuk”. Foto: SM7EQL Bengt

fina byggen enligt lite gammalt snitt. SM6ESG Morgan hade inte bara sin QROlle med utan även liten andra mera högfrekventa moduler som presenterades för en intresserad församling. En liten önskan framföres i rapporten - att nästa års träff kanske kan förläggas lite mera norrut. På detta sätt sprides ESR:s verksamhet bortom 7:e distriktet. Jag är säker på att ESR:s styrelse med stort intresse gärna diskuterar detta med hugade arrangörintressenter. Egenbyggarträffar och inspiration kan vi inte få för mycket av. Ställ upp nu och hjälp ESR i sin strävan.

## Homebrewer

### – sista numret ute nu

American QRP group har jag tidigare i denna spalt ägnat ganska mycket plats. Gruppen under ledning av deras primus motor N2APB George Heron är synnerligen produktiva för att föra ut egenbyggeinitiativ inte bara i USA utan hela världen. De är framförallt duktiga på att kombinera ny teknik på många spännande sätt. ”Antenna Analyst” är bara ett exempel på ett instrument som slår MFJ-instrumenten 259B och 269 med hästlängder trots ett lägre byggsatspris. Föreningen har givit ut en tidning med titeln ”Homebrewer” parallellt med den alltid lika aktuella webbplatsen [2]. De senaste ”numren” homebrewer har givits ut i CD-format. Detta har givit dom möjligheten att inte bara publicera skrivet och illustrerat material utan även filmsnuttar, intervjuer och inte minst programvara. Mycket smart sätt att använda tekniken och dessutom nedbringa tryckkostnaderna. I alla fulla fall har föreningen nu beslutat att inte fortsätta med tidningsutgivandet utan fokuserar nu helt på hemsidan [2]. Byggsatserna finns fortfarande där även om N2APB George varit tvungen att dra ner på ambitionstakten. Titta gärna in på hemsidan och inspireras av de olika projekten som trots allt vidareutvecklas. Vad sägs om en PC-lös mjukvarudefinierad radio (SDR). Eller en mikroprocessorstyrd DDS-VFO?

## När byggde du en griddippa senast?

Sedan en tid tillbaka har den aktiva QRP- och egenbyggegruppen DL-QRP-AG i Tyskland en griddippa-byggsats tillgänglig. För 126 EUR får man en komplett byggsats (med låda) för en till synes mycket välkon-

## De tyska kvalitetsantennerna från OPTIBEAM nu i Skandinavien

- Kvalitetsaluminium och rostfria fästelement
- Både mekaniskt och elektriskt stabilt byggda
- Enkla och snabba att montera
- Utförlig beskrivning / manual
- Goda referensanläggningar

**Fa: Håkan Eriksson (SM5AQD)**

Hovgården, 740 10 Almunge  
070 – 629 00 91  
sm5aqd@svessa.se



Information om  
samtliga modeller  
finner du på  
[www.optibeam.de](http://www.optibeam.de)

struerad konstruktion. En digitalvisning gör att man får en noggrann visning av den frekvens som genereras. På webbplatsen [3] kan man ladda ner en komplett konstruktionsbeskrivning med schema (på engelska och tyska) för intresserade. Byggsatserna levereras genom föreningens primus motor DL2FI Peter Zenker.

Notera även att föreningen har en mycket intressant CW-rigg som alternativ till Elecraft KX1 på "programmet". Rigggen kallas BCR (Blue Cool Radio) och täcker banden mellan 2 och 20 MHz. Även till denna finns manual att ladda ner för att få lite smak för vad som kan vänta en. Priserna är bra och kvaliteten är god på byggsatser, dokumentation och support.

### QROlle-status

Det vore fel att i denna spalt inte nämna något om det senaste på QROlle-fronten, så även denna gång. På webbplatsen [4] händer till synes inte så mycket för närvarande. Dock kan man konstatera att det stadigt kommer in rapporter på färdigbyggda riggar från dom nordiska länderna. Listan på dessa uppdateras med jämna intervall till stolthet för byggarna och som inspiration till de som ännu inte blivit klara. Vi har fått in flera glädjande rapporter där byggare har hjälpts åt för att lösa kluriga passager eller monterat svåra komponenter. Alla av oss är inte alltid så säkra på handen med ytmonterat eller små pilliga spolar, stort tack till alla som hjälps åt! När detta läses har QROlle-teamet haft ett ytterligare Eyeball-QSO för att kolla upp status på dom olika aktiviteterna och resultatet. Det tål att upprepas att vi fortfarande är mycket intresserade av att få er återkoppling till önskelistan. Kontakta undertecknad som gör din röst hörd. Den dag den nya QROlle:n finns så kommer vi precis som med den första att fokusera på kunskapsöverföring och inspiration. Det viktigaste med QROlle är att man får möjlighet att lära sig tekniken. Att sedan få en fungerande rigg på bordet är bara en extra krydda. För de som sedan önskar en byggsats, så kommer den denna gång troligen att levereras i en mera industriell form. På så sätt kommer vi i QROlle-teamet kunna fokusera på tekniken och slippa komponentanskaffningen, sortering och leverans. Intressant nog har flera redan ställt sig på kö för att vara med och bygga. Detta trots att

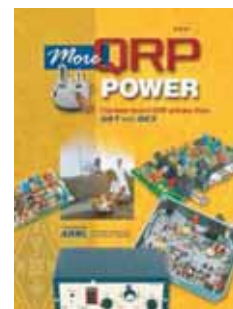


DIPPER heter griddip-byggsatsen från DL-QRP-AG i Tyskland. Byggsatsen levereras med låda och byggbeskrivning kan hämtas på webbplatsen [3] för studium.

vi fortfarande inte publicerat konkreta planer. Ett gott betyg åt den tidigare konstruktionen. Stort tack för det!

### More QRP Power

En god bok är aldrig fel. Nu har ARRL följt upp sina nästan klassiska böcker "QRP Classics" och "QRP power" från 1990 med "More QRP Power". Det handlar givetvis inte om att bygga slutsteg till QRP-rigggen. Boken spänner över 176 sidor och innehåller egenbygge och QRP-artiklar ur ARRL-publikationerna QEX och QST. Det handlar om praktiska byggtips och konstruktionsbeskrivningar av sändare, mottagare, sändtagare och antenner. Dessutom lite "bra-å-ha"-prylar som alltid kommer väl till pass. För alla oss som gillar att köra QRP i fält finns även en del tips om hur man kan förbättra sig och sin utrustning. Boken har ISBN-nummer 0-87259-9655 och finns bland annat på internetbokhandeln Adlibris [4] för 159 kr. Väl värd att köpa och studera inte bara i sommarens hängmatta.



*En behaglig och egenbyggeaktiv sommar tillönskas!*

**Tilman D. A. Thulesius**  
**SMDJZT (alias SMDH[enbygge])**

### Referenser

- [1] [www.esr.se/esr06](http://www.esr.se/esr06)
- [2] [www.amqrp.org](http://www.amqrp.org)
- [3] [www.dl-qrp-ag.de](http://www.dl-qrp-ag.de), [www.qrpproject.de](http://www.qrpproject.de)
- [4] Adlibris, [www.adlibris.com](http://www.adlibris.com)

## DX-ringen på 80 meter

Trots att informationsflodet, bl.a. via Internet i det närmaste är oändligt, så finns det mycket vi kan informera varandra om. Tips och råd till såväl tidigare som nya DX-intresserade: Lyssna in på 3.775 kHz +/- QRM kl. 10.00 på söndagar!



Sektionsledare SM2ECL Anders Lahti,  
Rödkaillens väg 13, 6 tr. 974 35 Luleå, tel. 08-6013831 (IP-tel. kopplad till 070-5550305), fax 070-3500305, e-post anders.lahti@minicall.se.  
Testledare SM6NZB Tommy Björnström,  
Dr Sydows gata 32, 2 tr. 413 24 Göteborg, tel. 070-5808668, e-post vhfcontest@ssa.se

## Hallo V-U-SHF-lovers

VHF-mötet i Silkeborg Sletten på Himmelsberget avlöpte som det brukar. Mycket fint arrangemang som vanligt och OZ9KY skall ha ett *stort tack* för arrangemanget! Tyvärr var inte boendet ur allergisynpunkt lämpligt för min familj så dagarna blev lite splittrade då boendet för oss blev inne i "stan." Familjen fick i alla fall ett stort utbyte av resan både på Akvariet i Silkeborg, Legoland och Djurs sommarland m.m. 88 to Danmark!

Viktigaste frågan som behandlades var nog den om användandet av datorer som gräver djupt i minnesbanken och gör kvalificerade gissningar om vad call och meddelandet skall vara! Generella regler måste tas fram i både NRAU:s och IARU:s regi om vad som skall gälla. Dessa regler kommer troligtvis att påverka resultat både i tester och rekord som gjorts. Mötet kom fram till att det sk. "deepmode" i t.ex. JT65 inte bör användas. Minimum av meddelande som skall mottagas för ett riktigt QSO bör vara kompletta call, RS typ den procedur som används i Meteorscatter, RS +RRRR och avslutningen med RRRR enligt den normala proceduren.

Införandet av en digital kolumn för topp listan bör införas. Vinnaren i NAC under året behövs inte köra 9 tester för att vinna kom mötet fram till. Crosschecking mellan de nordiska länderna diskuterades, uppenbara fel förorsakar avdrag.

Nya testklasser i NAC diskuterades och skulle varit trevligt att ha liknande regler i alla nordiska länderna. Protesterna i SM förra året gör det omöjligt för stunden.

Förslag om att IRLP och Echolink bör använda simplexkanaler på 144,8125-144,9875 MHz.

Många retar sig över att man kan hamna varsomhelst i världen när repeatrarna har dessa inkopplade. Tyskland använder 144,975 och 14,9625MHz. Portugal upptäckte jag själv för ett par månader sedan använde 144.850 MHz fast länk mot bland annat Brasilien.

Sedan den återkommande frågan *varför SM är intruders på satellitbandet på 70 cm* med ett flertal repeatrar. Är LPD-utrustningarna verkligen boven i dramat? Vi måste jaga dessa i så fall, för de är olagliga i den nya in frekvensbandet! Ge inte upp – annars har vi snart intruders överallt! Byt till -2 MHz-skift på 70 cm-repeatrarna!

Troligen mitt sista VHF-möte som sektionsledare VHF. Familjen och annat tar för mycket tid men hade tänkt försöka klara mandattiden ut till nästa årsmöte. Får jag lite stöd från er så går det säkert! Ni bör leta efter någon ersättare till posten i alla fall. SM6BTT Lennart är föreslagna som kandidat har Vi några fler? Valberedningen i SSA har väl troligen fortfarande sektionerna under sitt sköte antar jag.

Trots den nya organisationen?  
Angående 50 MHz måste fortfarande alla söka nytt tillstånd varje år hos PTS. Nytt var att tillståndet enligt uppgift var knuten till platsen, *ej* till callen som man tagit för givet!

Förhoppningen är att bandet släpps fritt som alla andra band efter 2007 när TV sändarna stängts av i bandet.

Väl mött på banden!

73 de Anders SM2ECL  
Sektionsledare VHF

### SM - OH VHF Competition 2006

OH 5856  
SM 11787

#### SM CW

Nr	Call	144	432	1296	Tot
1	SM3BEI *	144	432	1296	2076
2	SKOCT	749	706	321	1776
3	SMDFP *	628	542	228	1398
4	SM4HFI	889	72	889	961
		2338	1248	549	4135

#### SM Phone

Nr	Call	144	432	1296	Tot
1	SM3BEI *	144	432	1296	2076
2	SKOCT *	523	1078	708	2309
3	SM4L	1016	852	258	2126
4	SMDFP	375	264	366	1005
5	SK4A0	671			671
6	SM2OKD	427	220		647
7	SM4HFI	166	168		334
8	SM1CI0	312			312
		248			248
		3738	2582	1332	7652

#### OH CW

Nr	Call	144	432	1296	Tot
1	OH6PA	433	422		855
2	OH6NG	518	218		736
3	OH3AR *	384	0		384
4	OH8HTG	76			76
		1411	640	0	2051

#### OH Phone

Nr	Call	144	432	1296	Tot
1	OH6ZJ *	144	432	1296	2076
2	OH6PA *	1078			1078
3	OH3AR	313	562		875
4	OH6NG *	269	288		557
5	OH2TP *	261	218		479
6	OH8LRB *	418			418
7	OH3HQA	114	120		234
8	OH8HTG	60			60
9	OH2T0	58			58
		2617	1188	0	3805

### Testresultat aktivitetstest Maj

Nr	Call	Loc	QSO	Poäng	KI
1	SK7AM	J065	142794	MW	
2	SK7CY	J065	94399	CY	
3	SK0UX	J099	88373	UX	
4	SK3W	JP80	63780	GW	
5	SK6W	J078	59261	WW	
6	SK4BX	J079	50723	BX	
7	SM3LBN	JP80	50029	* GW	
8	SKOCT	J089	42235	CT	
9	SM1PY0	J097	40133	BL	
10	SK6JX	J066	38733	* JX	
11	SK6HD	J068	37370	HD	
12	SM3BEI	JP81	34649	BP	
13	SM5CUI	J089	34319	DB	
14	SM2CEW	KP15	32182		
15	SM1MUT	J097	31183	BL	
16	SM6VKC	J068	30106	CM	
17	SLOCB	J089	30072	CB	
18	SK6OW	J068	29718	OW	
19	SM7AWI	J077	29471	CA	
20	SM5JX	J088	28505	HF	
21	SM4BDQ	JP80	27718	AO	
22	SK4A0	JP70	27503	AO	
23	SK7JD	J087	24778	JD	
24	SK6D	J068	24589	* DZ	
25	SK0MM	J099	23867	MM	
26	7S2AT	KP03	23842	AT	
27	SM4DX0	JP70	23583	AO	
28	SK7AX	J077	23320	AX	
29	SM5SWI	J078	20864	AS	
30	SM6FOV	J078	20856	OW	
31	SM6ONH	J068	20646	GW	
32	SM2VBK	KP15	20546	AZ	
33	SK6QA	J058	19560	QA	
34	SM3HG	JP81	19284	BP	
35	SM7DYD	J077	18601	AX	
36	SM7ATL	J086	18594	CA	
37	SM4RPP	J079	18588	IL	
38	SM3MR	JP80	18586	GW	
39	SM6JCC	J067	18266	* IL	
40	SM4GRP	J069	17982	* CN	
41	SK7CN/5	J077	17866		
42	SK6EI	J068	17918	EI	
43	SM7UYS	J065	17724	BV	
44	SM6FIJ	J068	16556	DW	
45	SM6VYP	J067	16324		
46	SM4HEJ	J069	16216	IL	
47	SM5EJW	J089	15420	* BL	
48	SM1CI0	J097	15139		
49	SM3XGV	JP81	14516	BP	
50	SM4UQL	J077	14425	AL	
51	SK3BP	JP81	14269	BP	
52	SM6VTT	J068	14261	DW	
53	SK6QA	J067	14196	BA	
54	SM4L	JP70	13970	AO	
55	SM6B00	J067	13914		

56	SA5Z	J088	27	13458	BN
57	SA6Z	J058	42	13368	IF
58	SM3UFF	JP80	31	12952	GW
59	SM6VU/P	J068	42	12495	QA
60	SM6OEW	J067	23	12424	DK
61	SM6DBZ	J058	38	11888	LL
62	SM1CW	J097	18	11604	BL
63	SM4BRD	JP70	19	11416	YO
64	SM1CQA	J097	18	11259	BL
65	SM0NZY	J089	22	10974	*
66	SK7HJ	J077	22	10887	HJ
67	SM6GKT	J068	19	10738	HD
68	SM6EH/7M	JP76	17	10434	JR
69	SK3JR	JP73	19	10380	AW
70	SM4KJN	J069	19	10140	IL
71	SM7XMM	J086	14	9467	CA
72	SM0ZZZ	J089	26	9466	* ZS
73	SM7DI E	J076	16	9442	RA
74	SM0DXG	J099	20	9260	CT
75	SM4FNK	J069	23	9239	IL
76	SM0UMI	J099	18	8751	ZS
77	SM6OPW	J058	28	8369	IF
78	SM6XLN	J068	20	8270	OW
79	SK6DW	J068	30	8033	DW
80	SP40A	J089	17	7938	AA
81	SM6I OD	J057	24	7749	AW
82	SM4TDD	J079	17	7688	EA
83	SM5DQ	J078	16	7632	AS
84	SM3EYD	JP80	20	7626	GW
85	SM6CPO	J058	26	7593	CX
86	SM3LWP	JP81	21	7541	BP
87	SM3DTR	JP83	14	7436	GM
88	SM6CDN	J067	17	7226	
89	SM2OKD	KP03	17	7025	AT
90	SM6L	J057	14	7024	CA
91	SM2CCR	JP83	14	6915	AT
92	SM6MRE	J067	24	6843	NP
93	SM2A	KP04	10	6797	AU
94	SM5SEF	J069	15	6683	IL
95	SM5MPO	JP81	13	6582	BP
96	SM5CIH	J088	12	6564	BN
97	SM2I	KP05	11	6412	AZ
98	SM7PTZ	J076	11	6137	RA
99	SL3ZYU	JP83	13	5918	ZYU
100	SM2PYN/2	KP05	10	5887	AT
101	SA44HL	JP70	10	5639	DM
102	SM3JQU	JP82	11	5635	BC
103	SM6DOK	J067	23	5465	AW
104	SA6S	J057	21	5409	AG
105	SM6XBZ	J068	15	5221	GX
106	SM6YTF	JP81	12	4253	BP
107	SM5EZN	J089	13	4189	BP
108	SM0YAL	J089	10	4040	ZZL
109	SM6PZS	JP83	12	3973	EK
110	SM4YQH	JP70	8	3374	AO
111	SM7JQF	J076	8	3260	RA
112	SM6GT	J058	8	3178	GX
113	SM0WHH/P	J099	6	3156	ZS
114	SLOZZF	J089	9	3094	ZZF
115	SM6WET	J068	6	2702	HD
116	SM6SUU	J068	10	2483	OW
117	SM6CYJ	J068	15	2249	OW
118	SM6SIB	J068	9	2123	OW
119	SM0LJI	J089	10	1801	ZS
120	SM6YUJ/AM	J058	9	1768	GX
121	SM2UVK	KP03	5	1613	AT
122	SM6MIS	J057	6	1594	AW
123	SM6BQW	J068	5	1244	OW
124	SM6NET	J068	4	1125	HD
125	SM6VUX	J089	8	1119	ZS
126	SA1A	J097	4	632	BL
127	SE5S	J089	4	614	
128	SM6OPY	J058	1	575	
129	SM6KDR	JP73	2	544	JR
130	SM6YKJ	JP83	3	542	EK
131	SM2XZG	J099	1	511	ZS
132	SM6U	J057	2	510	AW

CheckLog  
SM5BXC

Bästa DX:  
SM2CEW-OH1ND 1104 km

#### 432MHz

Nr	Call	Loc	QSO	Poäng	KI
1	SK7AM	J065	104	65332	MW
2	SK4BX	J079	68	38506	BX
3	SMDFZ	J099	68	38002	CT
4	SM3BEI	JP81	59	32136	BP
5	SK1BL	J097	47	32058	BL
6	SM3LBN	JP80	56	29318	GW
7	SKOCT	J089	60	26618	CT
8	SM4BDQ	JP80	38	18622	AO
9	SM6C	J078	36	18607	WW
10	SM5DFF	J088	31	17906	BN
11	SK6HD/6	J068	39	17664	HD
12	7S2AT	KP03	29	17418	AT
13	SM5SWI	J078	30	16636	AS
14	SM4RPP	J079	30	16021	IL
15	SM4DX0	JP70	31	15940	AO
16	SK4A0	JP70	30	15570	AO
17	SM2DXH	KP03	27	15182	AT
18	SLOCB	J089	35	14374	CB
19	SK6EI	J068	30	13691	EI
20	SM3LWP	JP81	27	13197	BP
21	SM3XIK	JP80	31	13087	GW
22	SM3MR/P	JP80	24	12991	GW
23	SK6OW	J068	25	12695	OW
24	SM6VIZ	J058	29	12252	YH
25	SM3JQU	JP82	20	12201	BC
26	SM5USS	J067	30	11392	AL
27	SM6EW	J067	26	111	

59	SMBUFF	JP80	8	3344	GW
60	SM6MPA	JO67	5	3331	AL
61	SM6VTT	JO68	8	3123	DW
62	SM6AFS	JO99	6	2973	CB
63	SM6YTF	JP81	5	2816	BP
64	SM4TZZ	JP70	4	2617	DM
65	SM0UMU	JO99	7	2361	ZS
66	SM1CQA	JO97	5	2186	BL
67	SM6ZI	KP05	3	1435	BZ
68	SM6EZZ	JO89	4	1182	ZS
69	SM0HJI	JO89	6	1072	ZS
70	SM0YBV	JO89	6	1062	ZS
71	SM6YLG	JO88	3	1052	HF
72	SM6CYJ	JO68	3	621	OW
73	SM1HOW/1	JO96	2	582	BL
74	SA1A	JO07	2	541	BL
75	SM0XVK	JO99	2	534	ZS
76	SE3A	JP80	1	511	GW
77	SM6YKF	JP83	1	505	EK
77	SM6YKF	JO76	1	505	RA

Bästa DX: SK4BX-DJ9KH/P./J0420X788 km

1296MHz					
Nr	Call	Loc	QSO	Poäng	Kl
1	SK7MW	JO65	62	41408	MW
2	SM7ECM	JO65	45	32254	UX
3	SK0UX	JO99	42	23888	UX
4	SM7GEP	JO77	35	21681	MW
5	SM3BEI	JP81	33	21244	BP
6	SM6AFV	JO67	31	20364	YH
7	SM3LBN	JP80	30	19580	GW
8	SM0DFP	JO89	36	18314	CT
9	SKOCT	JO89	34	17763	CT
10	SM7LCB	JO86	23	16938	CA
11	SA4Z	JO79	25	15479	BX
12	SM6EAN	JO57	24	14365	YH
13	SM6QA	JO78	22	12824	CT
14	SM6EER	JO88	25	11418	CT
15	SM4RPP/4	JO79	19	11048	LL
16	SM1MUT	JO97	15	10456	BL
17	SM6VTZ	JO58	12	8993	YH
18	SM0BSO	JO99	21	8975	ZS
19	SK6EI	JO68	14	8717	ET
20	SM4DXO	JP70	13	7694	AO
21	SK4AO	JP70	13	6684	AO
22	SM1BSA	JO97	11	6367	BL
22	7S2AT	KP05	8	6118	AT
24	SM4I	JP70	10	5401	AO
25	SM0XDO/P	JO99	12	3619	UX
26	SM6LWP	JP81	6	3552	BP
27	SM6EWF	JO67	6	3405	DK
28	SM6AFS	JO99	8	1761	CB
29	SM0UMU	JO99	7	1162	ZS
30	SM6EYH	JO67	2	1062	AW
31	SM3AKW	JP92	1	803	MF
32	SM6DBZ	JO58	1	514	LL

Bästa DX: SM7ECM -DF91C/JN481W 808 km

MKRO					
Nr	Call	Loc	QSO	Poäng	Kl
1	SK7MW	JO65	(23, 6, 7, -)	46278	MW
2	SM6QA	JO89	(15, 7, 8, 2)	33814	CT
3	SM0DFP	JO89	(16, 6, 8, 2)	33322	CT
4	SM7ECM	JO65	(17, 13, 6, 7, 1)	31649	CT
5	SM6AFV	JO67	(11, 6, 8, 1)	31291	YH
6	SM3BEI	JP81	(9, 4, 5, -)	19099	BP
7	SM6EAN	JO57	(10, 5, 4, 1)	16328	YH
8	SKOCT	JO89	(12, - , 4, 6, 2)	12638	CT
9	SA4Z	JO79	(12, - , - , -)	10244	BX
10	SM7LCB	JO86	(5, - , - , 5, -)	8800	CA
11	SM3LBN	JP80	(8, - , - , - , -)	6132	GW
12	SM6UBC/6	JO57	(5, - , - , - , -)	5285	YH

Bästa DX: 223 SK7MW- PA0S/J021FW 683 km  
 5C7 SK7MW-DB6NT/J050TI 569 km  
 10G SM6AFV-SK0CT/JO89XJ367 km  
 10G SKOCT-SM6AFV/JO67G0367 km  
 24C SM7ECM-OZ2TG/JO65FP42 km

Individuella resultat 263					
Nr	Call	QSO	Poäng		
1	SK7MW	23	27242		
2	SM0DFP	15	15246		
3	SM6QA	15	3958		
4	SM7ECM	13	12940		
5	SM6AFV	11	10924		
6	SA4Z	12	10244		
7	SM6EAN	10	8072		
8	SM3BEI	9	7730		
9	SM3LBN	8	6132		

Individuella resultat 567					
Nr	Call	QSO	Poäng		
1	SM6QA	7	8960		
2	SK7MW	6	8776		
3	SM7ECM	6	8716		
4	SM6AFV	6	7972		
5	SM0DFP	6	7036		
6	SM3BEI	4	4804		
7	SM6EAN	5	4216		
8	SKOCT	4	3904		

Individuella resultat 106					
Nr	Call	QSO	Poäng		
1	SM6AFV	8	11655		
2	SM0DFP	8	10390		
3	SM6QA	8	10300		
4	SK7MW	7	10260		
5	SM7ECM	7	9235		
6	SM7LCB	5	8800		
7	SKOCT	6	8120		
8	SM3BEI	5	6565		
9	SM6UBC/6	5	5285		
10	SM6EAN	4	3300		

Individuella resultat 246					
Nr	Call	QSO	Poäng		
1	SM7ECM	1	758		
2	SM6AFV	1	740		
3	SM6EAN	1	740		
4	SM0DFP	2	650		
5	SKOCT	2	614		
6	SM6QA	2	596		

50MHz					
Nr	Call	Loc	QSO	Poäng	
1	SM6WET	JO68	41	31136	
2	SM3BEI	JP81	31	29477	
3	SM0TSC	JO99	10	8703	
4	SK4WV	JP70	14	8153	
5	SM0BSO	JO99	10	7380	
6	SM4BRD	JP70	11	6847	
7	SM2A	KP04	7	6790	
8	SM4I ED	JP71	9	6077	
9	SM6SWI	JO98	10	6053	
10	SA1A	JO97	6	5604	

11	SM1L	JP70	9	5252
12	SM6DBZ	JO58	5	3992
13	SM6SHJ	JP83	4	2673
14	SM4JHK	JO69	5	2250
15	SM6MVE	JO67	3	1831
16	SA4AGM	JP70	2	639

Bästa DX: SM3BEI -G41GO/1080NW 1678 km

Klubbtävlingen Loggar							
Nr	Call	U	S	M	Summa Poäng	Klubb-Poäng	
1	SKOCT	2	3	5	4	800743	1000,00
2	SK7MW	1	1	2	1	601559	751,25
3	SK3BP	8	6	2	1	371084	463,25
4	SK3GW	5	5	1	1	348631	435,38
5	SK6YH	0	2	3	3	334460	417,69
6	SK4AO	5	5	3	0	281439	351,47
7	SK1BL	6	6	2	0	261183	326,18
8	SK4BX	1	1	1	1	204904	255,89
9	SK0UX	1	0	2	1	170894	213,42
10	SK4IL	6	3	1	0	166468	207,89
11	SK7CA	4	1	1	1	163344	203,99
12	SK2AT	5	3	1	0	145486	181,69
13	SK6OW	8	2	0	0	114221	142,64
14	SK6WV	1	1	0	0	96475	120,48
15	SK6HD	4	2	0	0	96203	120,14
16	SL0ZS	6	7	2	0	94591	118,13
17	SK7CY	1	0	0	0	94399	117,89
18	SK6EI	1	1	1	0	71451	89,23
19	SK6AS	2	1	0	0	61768	77,14
20	SL0CB	1	1	0	0	58820	73,46
21	SK6AW	5	2	1	0	57212	71,45
22	SK6DB	3	2	0	0	56282	70,29
23	SK5BN	2	1	0	0	55834	69,73
24	SK7AX	2	1	0	0	51709	64,58
25	SK2AZ	2	2	0	0	49328	61,60
26	SK6QA	2	1	0	0	47813	59,71
27	SK6BK	1	1	0	0	45037	56,24
28	SK5DB	1	1	0	0	43993	54,94
29	SK6AL	1	2	0	0	43871	54,79
30	SK6JX	1	0	0	0	38733	48,37
31	SA6HF	1	2	0	0	38307	47,84
32	SK6LL	1	1	1	0	31404	39,22
33	SK6CM	1	0	0	0	30106	37,60
34	SK3BG	1	1	0	0	30037	37,51
35	SK2AU	1	1	0	0	26801	33,47
36	SK7JD	1	0	0	0	24778	30,94
37	SK6DZ	1	0	0	0	24589	30,71
38	SK0MM	1	0	0	0	23867	29,81
39	SK4YO	1	0	0	0	23360	29,17
40	SK7HJ	1	1	0	0	23093	28,84
41	SK4DM	1	2	0	0	22147	27,66
42	SK6IF	2	0	0	0	21737	27,15
43	SK7RA	3	1	0	0	19849	24,79
44	SK6NP	1	1	0	0	18689	23,34
45	SK7CN	1	0	0	0	17966	22,44
46	SK6CX	4	0	0	0	17760	22,18
47	SK7BV	1	0	0	0	17724	22,13
48	SK6BA	1	0	0	0	14196	17,73
49	SK0CB	0	1	1	0	11229	14,02
50	SK3JR	2	0	0	0	10924	13,64
51	SK5AA	1	0	0	0	7938	9,91
52	SK4EA	1	0	0	0	7666	9,60
53	SK3GM	1	0	0	0	7436	9,29
54	SL3ZYU	1	0	0	0	5918	7,39
55	SK3EK	2	1	0	0	5325	6,90
56	SK6AG	1	0	0	0	5409	6,75
57	SL0ZZI	1	0	0	0	4040	5,05
58	SL0ZZF	1	0	0	0	3094	3,86
59	SK3MF	0	0	1	0	2409	3,01

50MHz  
 SA1A: OSO G41GO var på JT6M, för gammal version av loggar för att få rätt mode inlagd. Tidigt QRT för TV3:s "Efterlyst". 73 de SA1A  
 SM3BEI: Tnx alla ufb OSO's, condx över normalt men ingen spor-E observerat under testen, ha en UFB Spor-E säsong, NU HAR DET STARTAT ! cu/gl Lennart -3BEI  
 SM6DBZ: Få stn korda men fick jp99! 73 de Svenne  
 SM6WET: Testen började illa då en orienterare råkade ut för orienteringens motsvarighet till ishockeyns "sudden death" ca 100m ifrån testQTH. Annars mycket bättre aktivitet än det tidigare varit. Lite tropo var det i luften med, 3st tyskar på Tropo, annars är det ovanligt med 1 tysk på tropo. Sista minuten öppnade E skittet och LA5TFA i JP99 loggades. Synd att det inte var E hela kvällen men ändå nöjd. Ser i efterhand att man blivit clusterspottad ända nere i Frankrike och på mejlen kom info från England att jag hordes stundtals.

144MHz  
 7S2AT: Halvbesvärliga konds, mycket OSB. 2 Aurora OSO, resten tropo. 73 Per/SM2LIY.  
 SE5E: Rig: FT817  
 SK3W: Ganska bra öppningar men mycket qsb.  
 SK6JX: SM6VZS, SM6GYD, SM6OMH  
 SK6QA: Fantastisk aktivitet i sm6,svårt att komma vidare....hi 73 de sk6qa op sm6hdy Leif  
 SK6W: Däliga condx. operators SM6CTQ SM6CTC SM6MCW SM6JSM SM6TIS SM6BBM SM6YJS

## TIO I TOPP aktivitetstester t.o.m. Maj

144MHz				
Nr	Call	Antal	Summa	Förra
1	SK7MW	4	522602	(1)
2	SK6W	5	319316	(2)
3	SK7CY	5	314628	(3)
4	SK0UX	3	265977	(8)
5	SK3W	5	260146	(5)
6	SK4BX	5	259671	(4)
7	SM3LBN	5	231456	(7)
8	SK6HD	5	202549	(9)
9	SM3JLA	4	195906	(6)
10	SM6CUT	5	192818	(10)

432MHz				
Nr	Call	Antal	Summa	Förra
1	SK7MW	4	267292	(1)
2	SM3BEI	5	153365	(2)
3	SK1BL	5	151582	(3)
4	SM0FZH	4	150064	(4)
5	SM3LBN	5	128283	(6)
6	SK4BX	4	123067	(8)
7	SKOCT	5	116512	(7)
8	SM7GEP	4	103250	(5)
9	SK6HD	5	94809	(9)
10	SM4BDQ	5	84423	(11)

1296MHz				
Nr	Call			

**Testresultat aktivitetstest  
Kvartal 2**

144MHz					
Nr	Call	Loc	QSO	Poäng	KI
1	SK7MW	J065	248	137531	MW
2	SK7CY	J065	172	92283	CY
3	SK6W	J078	147	80262	* WW
4	SK3FP	JP80	129	67145	GW
5	SMDDFP	JP90	115	63165	CT
6	SK4BX	J079	117	59924	BT
7	SK1BL	J097	88	58738	YH
8	SM3JLA	JP83	84	57155	GW
9	SK4AO	JP70	93	55587	AO
10	7S2AT	KP03	86	55165	AT
11	SM3BEI	JP81	91	51748	BP
12	SK6HD	J068	100	50175	HD
13	SM3LWP	JP81	81	47374	BP
14	SKOCT	J089	94	45102	CT
15	SM2A	KP04	65	44000	AU
16	SM6EW	JP80	69	40363	GW
17	SM3LBN	JP80	83	39435	GW
18	SK7AX	J077	64	39142	AX
19	SM3CUI	J089	66	38112	DB
20	SK6GW	J068	72	36944	GW
21	SM3XGV	JP81	80	36573	BP
22	SA3S	JP71	70	34663	BP
23	SM2VBK	KP15	48	34246	AZ
24	SM2CEW	KP15	39	32182	AZ
25	SK7JD	J087	52	31455	JD
26	SM4DX	J070	57	30717	AD
27	SM3MT	J097	50	30094	BL
28	SM3RI	UJ93	46	28553	LH
29	SK6BA/P	J067	67	28359	BA
30	SK6JX	J066	60	28072	JX
31	SK3BP	JP81	48	27961	BP
32	SK6QA	J058	55	27399	QA
33	SM4RPP	J079	41	25300	LL
34	SM4GRP	J069	41	24206	LL
35	SM3DTR	JP83	36	22304	GM
36	SM2DTE	J075	36	22111	AD
37	SM2ATL	J076	31	21086	AT
38	SM6JCC	J067	60	21240	* CA
39	SAZ	J088	40	19790	* BN
40	SM6EHY	J067	53	19724	AW
41	SM7UYS	J065	40	19313	BV
42	SM6DBZ	J058	44	19272	LL
43	SK0MM	J099	47	19049	MM
44	SK7CV/5	J077	36	18894	CN
45	SM2DVB	J077	37	18243	AZ
46	SK7HB	KP05	24	18082	AZ
47	SK7HR	J077	43	18032	HR
48	SM6OPW	J058	33	17638	IF
49	SM6AOL	J088	33	17512	BN
50	SM6SWI	J078	41	17194	AS
51	SM6FOV	J078	24	16211	AW
52	SL3ZY	JP82	41	16118	ZYU
53	SK6AL	J067	46	16094	AL
54	SM4BRD	JP70	23	15454	YO
55	SM3MR	JP80	29	15427	GW
56	SM6PUV	J089	39	14737	AW
57	SM6UOL	J057	45	14612	AL
58	SM6VYP	J067	41	14575	AL
59	SM6UFF	JP80	31	14185	GW
60	SM6WET	J068	38	13822	HD
61	SM6HG	JP81	33	13738	BP
62	SM6EYD	JP80	28	13711	ZL
63	SM6I	QD	47	13632	AW
64	SA1A/P	J097	18	13510	BL
65	SM1C10	J087	25	13343	BL
66	SM2006EM	J067	43	12847	AW
67	SM6OE/6	J058	30	12847	QA
68	SM2OKD	KP03	24	12751	AT
69	SM6BBO	J067	30	12429	AT
70	SM4HEJ	J069	20	11971	LL
71	SM6XJO	J078	26	11868	AS
72	SM6FNK	J069	16	11615	IF
73	SM6XJ	J088	25	11017	HL
74	SM6GT	J058	22	10893	GX
75	SM6VTT/P	J068	18	10269	DW
76	SM7UOH	JP78	18	10176	CC
77	SK6DW	J068	24	9858	DW
78	SM6WHH/P	J089	28	9456	ZS
79	SM6BXC	J078	16	8829	BP
80	SM6MPO	JP81	17	8406	BP
81	SK3JR	JP73	16	8148	* JR
82	SM4L	JP70	25	8147	AO
83	SM2DTE	J076	13	7949	RA
84	SM6DXG	J099	19	7823	CA
85	SM7HCY	J086	11	7696	CA
86	SM3JOU	JP82	13	7514	BP
87	SM6XZF	JP81	20	7383	BP
88	SM4YMP	JP70	18	7074	AO
89	SM6DOK	J068	24	7007	AW
90	SM6MCZ	J088	17	6931	BN
91	SM6XZB	J068	14	6887	CX
92	SM6FKL	JP80	22	6848	GW
93	SM6EZZ	J089	20	6841	ZS
94	SM6DUM	J099	17	6826	ZS
95	SM6OPX	J058	14	6781	ZS
96	SM6DY	J089	16	6801	ZS
97	SM6PZS	JP83	15	6552	EK
98	SM6CON	J067	13	6419	AX
99	SM6XMK	J067	15	6365	BE
100	SK5BE	J088	8	5838	BE
101	SA4HL	J078	12	5334	BN
102	SM6SHQ	J088	15	4621	BN
103	SM6ARK	JP92	6	4377	MF
104	SM5YLG	J088	9	4300	HF
105	SM6DMF	J099	10	3764	ZS
106	SM6BOS/MM	J099	8	3432	ZS
107	SM6PA	J067	9	3410	AL
108	SM6BDO	JP80	5	3233	AO
109	SM6AFS	J099	8	2989	CB
110	SM7PTZ	J076	4	2524	RA
111	SM6UJ	J067	8	2450	AW
112	SK3BG	JP82	5	2417	AO
113	SM4YHP	JP70	9	2410	BG
114	SM6VE	J067	5	2110	AO
115	SM6TJH	J088	10	1926	BN
116	SM6MS	J057	9	1807	AW
117	SM6XNB	J078	6	1756	QW
118	SM6PW	J089	7	1703	ZS
119	SM6BWO	J068	3	1281	QW
120	SM2YIP	KP16	2	1277	HC
121	SM6CYJ	J068	6	1259	AW
122	SM6GBM	J067	4	1104	AW
123	SM6KI	J057	7	1088	AW
124	SM6VX	J099	2	1032	AW
125	SM6PPS	J067	2	521	CT
126	SE3A	JP80	1	511	GW

**Testresultat aktivitetstest Juni**

144MHz					
Nr	Call	Loc	QSO	Poäng	KI
1	SK7MW	J065	248	137531	MW
2	SK7CY	J065	172	92283	CY
3	SK6W	J078	147	80262	* WW
4	SK3FP	JP80	129	67145	GW
5	SMDDFP	JP90	115	63165	CT
6	SK4BX	J079	117	59924	BT
7	SK1BL	J097	88	58738	YH
8	SM3JLA	JP83	84	57155	GW
9	SK4AO	JP70	93	55587	AO
10	7S2AT	KP03	86	55165	AT
11	SM3BEI	JP81	91	51748	BP
12	SK6HD	J068	100	50175	HD
13	SM3LWP	JP81	81	47374	BP
14	SKOCT	J089	94	45102	CT
15	SM2A	KP04	65	44000	AU
16	SM6EW	JP80	69	40363	GW
17	SM3LBN	JP80	83	39435	GW
18	SK7AX	J077	64	39142	AX
19	SM3CUI	J089	66	38112	DB
20	SK6GW	J068	72	36944	GW
21	SM3XGV	JP81	80	36573	BP
22	SA3S	JP71	70	34663	BP
23	SM2VBK	KP15	48	34246	AZ
24	SM2CEW	KP15	39	32182	AZ
25	SK7JD	J087	52	31455	JD
26	SM4DX	J070	57	30717	AD
27	SM3MT	J097	50	30094	BL
28	SM3RI	UJ93	46	28553	LH
29	SK6BA/P	J067	67	28359	BA
30	SK6JX	J066	60	28072	JX
31	SK3BP	JP81	48	27961	BP
32	SK6QA	J058	55	27399	QA
33	SM4RPP	J079	41	25300	LL
34	SM4GRP	J069	41	24206	LL
35	SM3DTR	JP83	36	22304	GM
36	SM2DTE	J075	36	22111	AD
37	SM2ATL	J076	31	21086	AT
38	SM6JCC	J067	60	21240	* CA
39	SAZ	J088	40	19790	* BN
40	SM6EHY	J067	53	19724	AW
41	SM7UYS	J065	40	19313	BV
42	SM6DBZ	J058	44	19272	LL
43	SK0MM	J099	47	19049	MM
44	SK7CV/5	J077	36	18894	CN
45	SM2DVB	J077	37	18243	AZ
46	SK7HB	KP05	24	18082	AZ
47	SK7HR	J077	43	18032	HR
48	SM6OPW	J058	33	17638	IF
49	SM6AOL	J088	33	17512	BN
50	SM6SWI	J078	41	17194	AS
51	SM6FOV	J078	24	16211	AW
52	SL3ZY	JP82	41	16118	ZYU
53	SK6AL	J067	46	16094	AL
54	SM4BRD	JP70	23	15454	YO
55	SM3MR	JP80	29	15427	GW
56	SM6PUV	J089	39	14737	AW
57	SM6UOL	J057	45	14612	AL
58	SM6VYP	J067	41	14575	AL
59	SM6UFF	JP80	31	14185	GW
60	SM6WET	J068	38	13822	HD
61	SM6HG	JP81	33	13738	BP
62	SM6EYD	JP80	28	13711	ZL
63	SM6I	QD	47	13632	AW
64	SA1A/P	J097	18	13510	BL
65	SM1C10	J087	25	13343	BL
66	SM2006EM	J067	43	12847	AW
67	SM6OE/6	J058	30	12847	QA
68	SM2OKD	KP03	24	12751	AT
69	SM6BBO	J067	30	12429	AT
70	SM4HEJ	J069	20	11971	LL
71	SM6XJO	J078	26	11868	AS
72	SM6FNK	J069	16	11615	IF
73	SM6XJ	J088	25	11017	HL
74	SM6GT	J058	22	10893	GX
75	SM6VTT/P	J068	18	10269	DW
76	SM7UOH	JP78	18	10176	CC
77	SK6DW	J068	24	9858	DW
78	SM6WHH/P	J089	28	9456	ZS
79	SM6BXC	J078	16	8829	BP
80	SM6MPO	JP81	17	8406	BP
81	SK3JR	JP73	16	8148	* JR
82	SM4L	JP70	25	8147	AO
83	SM2DTE	J076	13	7949	RA
84	SM6DXG	J099	19	7823	CA
85	SM7HCY	J086	11	7696	CA
86	SM3JOU	JP82	13	7514	BP
87	SM6XZF	JP81	20	7383	BP
88	SM4YMP	JP70	18	7074	AO
89	SM6DOK	J068	24	7007	AW
90	SM6MCZ	J088	17	6931	BN
91	SM6XZB	J068	14	6887	CX
92	SM6FKL	JP80	22	6848	GW
93	SM6EZZ	J089	20	6841	ZS
94	SM6DUM	J099	17	6826	ZS
95	SM6OPX	J058	14	6781	ZS
96	SM6DY	J089	16	6801	ZS
97	SM6PZS	JP83	15	6552	EK
98	SM6CON	J067	13	6419	AX
99	SM6XMK	J067	15	6365	BE
100	SK5BE	J088	8	5838	BE
101	SA4HL	J078	12	5334	BN
102	SM6SHQ	J088	15	4621	BN
103	SM6ARK	JP92	6	4377	MF
104	SM5YLG	J088	9	4300	HF
105	SM6DMF	J099	10	3764	ZS
106	SM6BOS/MM	J099	8	3432	ZS
107	SM6PA	J067	9	3410	AL
108	SM6BDO	JP80	5	3233	AO
109	SM6				



6	SM3LBN	6	270891	( 7)
7	SKOUX	3	265977	( 4)
8	SM3JLA	5	253061	( 9)
9	SK6HD	6	252724	( 8)
10	SM6CUI	6	230930	(10)

432MHz				
Nr	Call	Antal	Summa	Förra
1	SK7MW	4	267292	( 1)
2	SMDFZH	5	192994	( 4)
3	SK1B	6	191143	( 3)
4	SM3BEI	6	187125	( 2)
5	SM3LBN	6	147831	( 5)
6	SKOCT	6	145618	( 7)
7	SK4BX	4	123067	( 6)
8	SK6HD	6	119260	( 9)
9	SM7GEP	4	103250	( 8)
10	SM4BDQ	6	101784	(10)

1296MHz				
Nr	Call	Antal	Summa	Förra
1	SK7MW	5	160120	( 1)
2	SM7ECM	5	133278	( 2)
3	SM3BEI	6	124719	( 3)
4	SM6AFV	6	103654	( 5)
5	SMDDFP	6	98900	( 6)
6	SM7GEP	5	98237	( 4)
7	SKOCT	6	95929	( 8)
8	SMOLCB	6	85862	( 9)
9	SM3LBN	5	82041	( 7)
10	SM6QA	4	78443	(12)

MKRO				
Nr	Call	Antal	Summa	Förra
1	SM7ECM	6	212874	( 1)
2	SK7MW	4	193705	( 2)
3	SM6AFV	5	174636	( 3)
4	SMDDFP	6	155389	( 4)
5	SM6QA	4	132420	( 5)
6	SM3BEI	6	113592	( 6)
7	SM3BEI	5	82172	( 7)
8	SKOCT	5	62019	( 8)
9	SM7GEP	3	45922	( 9)
10	SM6BIT	3	42334	(10)

50MHz				
Nr	Call	Antal	Summa	Förra
1	SM3BEI	6	161434	( 1)
2	SM6WET	6	155145	( 2)
3	SK4WV	5	88668	( 4)
4	SM6JQL	5	45047	( 5)
5	SMDBSO	5	43628	( 3)
6	SM4BRD	5	36801	( 6)
7	SM4BDQ	3	29460	(14)
8	SM6SWT	4	28221	( 9)
9	SM4IED	2	26561	(23)
10	SM4L	6	26456	( 7)

KLUBBTÄVLINGEN				
Nr	Call	Antal	Kl. poäng	Förra
1	SKOCT	8	6545, 25	( 1)
2	SK3BP	8	4164, 07	( 3)
3	SK7MW	6	4037, 32	( 2)
4	SK4AO	8	3589, 57	( 4)
5	SK3CW	8	3378, 21	( 5)
6	SK1BL	8	3087, 63	( 6)
7	SK4BX	8	2619, 52	( 7)
8	SK6VH	6	2321, 85	( 9)
9	SK6OW	8	2081, 70	( 8)
10	SK6HD	8	1976, 59	(10)

50MHz  
SA1A: Trevlig start med UT5JAJ ackompanjerad av starka videosignaler. Det var snabbt över. Alla QSO utom ett kördes på telegrafi. 73 de Eric - SA1 A

SK4WV: Bättre konds än förra testen.

SM3BEI: Tnx alla UFB QSO, ganska god aktivitet och många nya SM-call !! Bitvis bra aurora och lite spor-E, dessutom några lättkorda JT6M. Skojig test, cu tisdag, 432, gl/Lennart - SM3BEI

SM4IED: Fantastisk utbredning alldeles i testens början, jag körde 4 ukrainska stationer på 5 minuter. Sen vart det stopp. Jag har kanske lite fördel av att jag kan tala Ryska. Vi hörs i nästa test Mats

SM6DBZ: Bra i början med aurora men nil qso! 73 es cuagn de Svenne

SM6WET: Roligt med så många utbredningar på en och samma test - Det började med spoadiskt E till Serbien, sen var det helt plötsligt norrsken och flera OH stationer hordes men lyckades ej köras, S57RR kom som vanligt in på random CW meteor/ionoscatter och tropo låg i luften under hela testen, längsta tropo QSO var DH6JL på 864 Km. Missade en del av testen då korv behövde grillas.

144MHz  
SA2006EM: SA2006EM - Specialsignal för EM i Friidrott, QSL via byrån ( http://sm6.se/em ). Körde ca 2,5 timme, 16el/50w/1C-7000. Varierande underliga konditioner, TR + AU, många stationer hördes nästan lika bra på AU (SSB) som på direkten. Vissa loggprogram verkade ha stora problem med callet, så sjutton vet vad det står i slutändan. 73 de SA2006EM (SM6U@SK6AW)

SK6DW: Jättestrul med utrustning. Körde stundtals med 3W men det åtgärdades och lyckades köra

med 50W de två sista timmarna. Fina konds emellanåt.

SK6QA: Detta var väl roligt då...England starkare än oz! Man skulle haft antennen i ducten bara.... 73 de sk6qa/ op sm6hdy Leif

SK6W: Personligt rekord. Fint norrsken i starten. 73 SM6CTQ, SM6JSM och SM6C TC

SK7CN/5: Åter en test kväll, 4st tappra operatörer SM5YMX, SM5OUU, SA5ADD, SA5ADC fajtades med myggen mellan QSO 'na, lite aurora körde vi oxå. // sm5ymx Sven

SM2VBK: Första gången som merparten av QSO är aurora QSO. Mycket bra och lättkörd AU. ES5PC kördes med mycket bra signal på tropo. Många missade stationer, men ändå bra resultat. Rikta norrut, det lönar sig! 73 de SM2VBK, Micke

SM3BEI: Hygglig test! Tnx alla ufb QSO, kul med RK1B/P i början, men det tog 10 min att få svar, o ändå fick jag 59A, hmm. Tropon långa tider nästan obefintlig medan auroran verkade ligga för högt o inte heller gav nått ! Kul ändå! lite QRM-problem med 6 amatörer QRV inom 10 km! cu/gl Lennart - BEI

SM3JLA: Jag hade inte tänkt köra nått alls i testen pga nattskit. Men med lite påstötning från SG3P så kom jag på andra tankar. QRV i 1 timme och 40minuter med bra aurora hela tiden. Måste se över gummifötterna på min manipulator, fick jaga den runt skrivbordet därav lite knackig CW denna gång. Kul med RA1ZC som kom igenom med ren T9 ton, AE?

SM3JQU: Bra fart men några nya i loggen. Sen ankomst efter ett antal mil i bilen och slut på orken gjorde att antalet qso blev få. Men nya antennen verkade fungera ok. Vi hörs på tisdag på 432. 73/ Per

SM3LWP: Kul test med mycket aurora stundtals. Kul med ny antenn också och slippa den där vertikalen !! 73 de Hasse -LWP

SM3RIU: Fin Aurora de första 2 timmarna, sedan bjöd inte tropon på några övera skningar. Kul att köra ifrån test OTH igen ! 73 de SM3RIU och SM3AKG.

SM4DXO: Jobbigt och rörigt med aurora, men ger lite mera poäng än vanligt. Hörde men ej körda SK3LH/P, OZ7SKV, SM2ILF, OH6M. 73! Mats-Ingvar

SM4FNK: Kul med aurora och tropo samma kväll. Två G-stationer blev toppen. Lasse/SM4FNK

SM4GRP: Kul kväll med goda cx. Kunde varit ändå roligare om alla höll sig till reglerna. Testen börjar 19:00:00 SST. Inte 18:59:30 eller 18:55. En radiokontrollerad klocka kostar ca 100-lappen. Finns ingen ursakt för att starta tidigare än 19:00:00. Hoppas contest manager sorterar bort QSO utanför testtid. Tack alla för en trevlig kväll.

SM4YMP: SVARA KONDS MED AURORA MYCKET OSB HOPPAS PA TROPO ISTALLT 73 DE PATRIK

SM5CUI: Körde RK1B/P i ruta K079 1 min.före testen på den fina auroran. 2 min. över 7 startade grannen gräsklipparen med 45min.S9 + 20 grm. Det blev bara några qso under 1:a timmen med bästa auroran.

SM5YLG: Fin kväll perfekt för lite portabelkörning från kvarnberget. 73s SM5YLG & SA5ANU.

SM6DBZ: HEJ! Var ej med från början. Fick i alla fall köra E med G och PA. 73 de Svenne

SM6EHY: Hi,Au=NIL QSO,Tropo G + DL.Bra aktivitet med vy OSB

SM6PVU: Kul med kondsen mot England Tommy sm6pvu

SM6XMK: Min första NAC efter 1,5 års uppehåll...

Körde bara två timmar och bara dipolantenn med 15 W så jag får väl vara nöjd ändå...

#### 432MHz

SK6AL: Inte ett qso på 1,5 timme,så jag bröt 20:00 UTC. Tack för denna gång 73 de SK6AL Opr SM6JUL/Bengt

SM2VBK: SMODFP hade en egen pipeline hela kvällen med otroligt starka signaler. Missade SKOCT och SM4DXO som ingen av dem hörde mig. Selektivt kraftiga konds och åt andra håll mycket svaga signaler. Rikta norrut, det lönar sig! 73 de SM2VBK, Micke

SM3AKW: många oh/es på FM första timmen

SM3BEI: Tnx alla UFB QSO! Condx över normalt liksom aktiviteten, inga nya signaler i loggen. Trögt mot OH utom nordost. ovanligt många SM6-or, kul, alla västkustrutor i loggen !! Tnx/cu/gl Lennart - 3BEI

SM3JQU: Bra aktivitet med lite längre logg än vanligt trots att flera "säkra" saknas. Kul att få med ES5PC men hörde tyvärr inte SK6HD/6 trots idogt forsök. 73 /Per

SM3LWP: Kul prova 70cm från nya Test OTH. FT847 barfota och en modif. 21el Tonna nu med 24el och Bazooka. Går UFB. 73 de -LWP

SM4YMP: kom in sent men det var lite tropo kul 73 de patrik

SM6C: Bra konditioner men 50 watt räcker inte riktigt till 73 Kjell SM6CTQ

SM6DBZ: Hörde DL o. PA men inga qso. Inga önskade öppningar. 73 de Svenne

SM6EHY: Hi, Vy OSB, lite låg aktivitet. Hörde 2101Z en PI-stn i JO10 på flygscatter!

SM6L: QRV 1 timme från Ramberget. 20W 23el. Stark blåst. / Tommy NZB.

SM7EIC: Det gick bra ibörjan men efter 5 QSO:n ville inte preampen vara med längre. 1:3.5 i SWR. Den gillade inte 500 W så nu blir det till att reparera. 73 de SM7EIC/Birger

#### 1296MHz

SA5HF/5: Östergötlands radioklubb var i Kolmården o testade 23cm, 10W SSB 1Tonna jagi 23el. Tyvärr lade datan av med clustret... Endast fri horisont V-S-O allt norrut blockerat tyvärr. Vi kanske hörs i augusti.!

SK6EI: QRV första 1,5 tim för att fotbollen hägrar på tvn

SM3BEI: Tnx alla UFB QSO! Goda condx o bra aktivitet utom några som försvann då fotbollen börjat, så missade några "lättä QSO" Kul med SK7MW på SSB! Lennart/3BEI

SM3JQU: Kul kväll med bra aktivitet. Antennjustering med hjälp av solbrus i helgen verkar ha bättrat prestanda betydligt. Vi hörs på tisdag och förhoppningarna är stora på bättre prestanda även på 13cm. 73/Per

SM6EHY: Låg aktivitet och condx sämre än norm. 500 CQn = NIL QSO...73

SM7LCB: Hej, Seg med fotbolls-QRM. Kul med SA5HF i JO88! Inte var dag man hittar JO88 på 23cm. Likaså TVÅ stationer QRV från JO75. Inte var dag man har den rutan i logger på 23cm heller. I övrigt en seg test. 73 de ULF/LCB

#### MIKRO

SM3BEI: Tnx de UFB QSO som lyckades ! Skoj att AFV alltid hörs på tropo, men mina 5760 signaler vill inte riktigt nå fram. Enda AS var ES5PC och GEP, även 7MW hördes bra en hel minut men dom hörde inte mig. Behöver QRO !! Ha en ufb sommar / Lennart -3BEI

SM6CEN: Mr Murphy & Mr Windy knäckte 10GHz riggen så endast 1 QSO med några mW på 13 cm. 73 Håkan

SM6EHY: Regnscatter, MEN inget QSO...Fick 1 på Tropo som vanligt.73

## Lurifax/MM



SMOFZH, Eberhard som normalt har sitt contest QTH på Värmdö missade inte juliomgången i NAC-tävlingen på 70 CM. Eberhard innehar en andraplats totalt i tävlingen och det gäller att kunna redovisa 9 tävlingar totalt. Semester och påväg i Göta kanal hindrar inte ett deltagande så tala om intresse. På fotot ser vi Eberhard med hustru i segelbåten Lurifax.

SM6CTQ Kjell

Topplistan uppdateras den sista i mars, juni, september och december. Listan gäller körda rutor på de olika VHF-banden, endast de som rapporterat de senaste tre åren publiceras. Jag har dock alla resultat sedan listans början 1973 vilka publiceras vid ojämna mellanrum. Ditt eget OTH skall ha befunnit sig inom en cirkel med radien 50 km. Listan uppklar placering, call, antal körda rutor (J076), falt (JO) och DXCC. Överbryggat avstånd för de olika utbrednings-moderna tropo, aurora, meteorscatter, sporadiskt E, mänstuds, F-skikt, aurora-E, regnscatter. Skicka era resultat och synpunkter till SM7GVF/kjell (K-Jarl@algonet.se, Hössjö Torparegård 5, 340 36 Moheda). Aktuellt lista på <http://sm7gvf.dyndns.org/topplist.html>.

	50 MHz	SQRs	Falt	DXCC	T	A	MS	ES	EME	AE	F	Update
1	SM7FJE	1101	97	202	801	1826	1848	7863	0	3606	15930	06-03-13
2	SM6CMU	840	75	176	574	1830	1780	7795	0	3420	15728	05-09-30
3	SM7WDS	626	66	137	0	0	0	0	0	0	0	05-09-12
4	SM3BIU	622	53	122	907	1704	1982	4414	0	15559	05-01-12	04-12-26
5	SM7OVP	527	53	123	338	1296	1815	6143	0	2450	12850	06-06-14
6	SM7VKS	526	52	118	0	0	0	0	0	0	0	06-02-23
7	SM3BEI	508	40	104	0	616	1879	2616	0	12558	0	03-06-30
8	SM7TZK	455	46	112	427	1320	1735	4052	0	2343	0	04-12-29
9	SMOEP0	418	38	88	441	1648	1323	4331	0	2072	11963	03-10-13
10	SM6MPA	400	25	75	620	1365	1590	5769	0	10834	0	05-07-22
11	SM5LE	393	19	40	686	1906	1703	5060	0	1409	0	05-12-31
12	SM7WT	378	67	20	459	1236	0	5926	0	10091	0	05-01-26
13	SMODME	372	42	0	0	0	0	0	0	0	0	06-05-20
14	SM7GVF	368	32	75	0	0	0	0	0	0	0	04-12-31
15	SMTCXE	355	18	61	0	0	0	0	0	0	0	05-07-11
16	SM5DIC	345	36	85	0	0	0	0	0	0	0	04-02-25
17	SM5WPP	337	27	77	0	0	0	0	0	0	0	05-09-29
18	SM7XJF	334	36	86	0	0	0	0	0	0	0	05-06-14
19	SM4EFW	319	36	82	365	640	0	3523	0	1791	13560	04-12-29
20	SMOTSC	312	21	67	778	1714	1653	4315	0	2073	12447	04-12-29
21	SM4DHN	301	37	0	0	0	0	0	0	0	0	05-09-29
22	SM5KNV	283	20	66	513	687	0	4240	0	9489	0	05-09-29
23	SM6TMR	259	16	37	0	0	0	0	0	8446	0	03-11-25
24	SM5KOS	254	19	51	0	0	0	0	0	0	0	03-12-29
25	SM3RPP	243	18	52	0	0	0	0	0	0	0	05-09-29
26	SM6MVE	243	15	50	643	1183	1357	3988	0	1546	0	06-03-31
27	SM3RPO	234	16	51	0	0	0	0	0	0	0	05-09-29
28	SM7NDX	224	23	57	0	0	0	0	0	0	0	06-05-25
29	SM6CKU	221	44	84	0	0	0	0	a0	0	0	05-05-17
30	SM6NJK	214	22	52	0	0	0	0	0	0	0	06-06-30
31	SM3BGA	209	24	49	856	0	0	0	0	0	0	06-05-25
32	SK6OW	205	11	38	0	0	0	0	0	0	0	06-06-30
33	SM7VGG	77	38	15	0	0	0	0	0	0	0	06-05-19
34	SM6DBZ	44	11	14	0	0	0	0	0	0	0	05-02-15
35	SM7PTZ	27	6	15	0	0	0	0	0	0	0	05-12-31

	144 MHz	SQRs	Falt	DXCC	T	A	MS	ES	EME	AE	Update
1	SM5MIX	717	49	93	1840	1767	2358	3274	17587	1563	05-05-26
2	SM6CMU	624	34	70	1760	1928	2280	2577	12196	1760	05-09-30
3	SM5CUI	547	46	60	1679	2033	2245	2267	17353	0	06-06-30
4	SM7WT	455	14	53	1542	1830	2242	2636	10347	1224	05-12-31
5	SM3AKW	438	27	47	1918	2078	2160	3242	10347	1740	05-11-14
6	SM5DIC	416	14	43	1732	1715	2066	2488	0	0	04-12-31
7	SM5CFS	389	29	0	1554	1768	0	2107	12673	1223	05-05-17
8	SM3BEI	353	17	32	1460	1894	2260	2242	8108	0	05-01-12
9	SM3BIU	317	12	37	1300	1528	1957	0	0	0	06-02-23
10	SM4DHN	288	26	0	0	0	0	0	0	0	04-12-29
11	SK0UX	266	21	34	1823	1690	1830	0	10049	0	05-01-20
12	SM7EBI	253	11	35	1834	1687	1890	2207	0	0	05-09-12
13	SM7WSJ	252	28	54	1365	806	1381	1965	12292	0	05-06-02
14	SM6CKU	233	13	35	0	0	0	0	0	0	05-05-17
15	SM5KNV	226	10	34	1639	1770	1414	2310	0	0	05-06-29
16	SM5FND	214	3	31	1443	1601	1616	2060	0	0	05-12-31
17	SM5KOS	205	10	35	1399	1319	0	2316	0	0	06-06-27
18	SK7CA	195	26	36	1063	0	1734	0	0	0	04-05-16
19	SK6OW	148	8	25	1199	1289	0	2157	0	0	06-06-30
20	SM3IEK	131	8	18	0	1310	1632	2356	0	0	03-12-31
21	SM6MVE	126	8	21	1296	1012	1827	1806	2275	0	06-03-31
22	SM4SJV	117	10	19	1262	910	1495	2246	7870	0	06-02-06
23	SM4RPP	114	6	19	0	0	0	0	0	0	05-12-31
24	SM6DBZ	100	6	13	140	0	0	0	0	0	05-10-24
25	SM4EFW	99	7	21	1285	889	0	2250	0	0	04-02-25
26	SM7GVF	97	9	20	0	0	0	0	0	0	06-06-28
27	SM4RPO	94	7	21	0	0	0	0	0	0	05-12-31
28	SM6YOU	75	6	15	1522	0	0	0	0	0	05-02-24
29	SM7PTZ	62	6	14	0	0	0	0	0	0	05-12-31
30	SM3RPP	47	6	12	0	0	0	0	0	0	05-09-29
31	SM6TMR	35	3	4	937	0	0	0	0	0	03-10-27
32	SM3RPP	13	3	3	0	0	0	0	0	0	03-06-30
33	SMOYBY	3	2	2	0	0	0	0	0	0	03-09-04

	432 MHz	SQRs	Falt	DXCC	T	A	MS	ES	EME	AE	Update
1	SM3AKW	371	43	62	1918	1191	2140	0	17315	0	05-11-14
2	SM7ECM	167	7	27	1609	1070	0	0	0	0	06-03-18
3	SM6CKU	162	26	33	0	0	0	0	0	0	05-05-17
4	SM6ESG	154	8	26	1708	711	0	0	0	0	03-11-09
5	SM4DHN	143	17	0	0	0	0	0	0	0	04-12-29
6	SM6CEN	135	7	22	1694	1104	0	0	0	0	04-12-29
7	SM6CMU	124	7	23	1640	670	0	0	0	0	05-09-30
8	SM3BEI	117	5	16	1440	1139	1471	0	0	0	06-02-23
9	SK0UX	102	18	15	1427	0	0	0	15599	0	05-01-20
10	SM5DIC	96	5	17	1318	1076	0	0	0	0	04-12-31
11	SK7CA	80	5	14	1317	0	0	0	0	0	04-05-16
12	SM7EBI	80	5	15	1593	1120	0	0	0	0	05-09-12
13	SM6MVE	69	6	13	1230	0	0	0	0	0	06-03-31
14	SM4RPP	56	4	8	0	0	0	0	0	0	05-09-29
15	SM4EFW	46	4	10	1189	0	0	0	0	0	04-02-25
16	SM3BIU	45	4	3	917	763	0	0	0	0	05-01-12
17	SK5BE	43	4	10	731	0	0	0	0	0	05-11-18
18	SK6OW	41	4	9	936	0	0	0	0	0	06-06-30
19	SM6DBZ	39	3	5	0	0	0	0	0	0	05-10-24
20	SM6YOU	27	3	5	538	0	0	0	0	0	05-02-24
21	SM7PTZ	14	2	4	0	0	0	0	0	0	05-12-31
22	SM4RPO	7	2	3	0	0	0	0	0	0	03-06-30

	1296 MHz	SQRs	Falt	DXCC	T	A	EME	Update
1	SM3AKW	174	30	45	1494	358	15229	05-11-14
2	SM6CKU	150	26	31	0	0	0	05-05-17
3	SM4DHN	129	23	0	0	0	0	04-12-29
4	SK0UX	125	19	27	1578	0	0	05-01-20
5	SM7ECM	123	7	19	1541	0	0	06-03-18
6	SM6ESG	91	7	17	1445	0	0	03-11-09
7	SMODFP	91	7	16	1558	0	0	04-12-28
8	SM3BEI	79	5	11	1440	0	0	06-02-23
9	SM6AFV	71	7	16	1546	0	0	06-02-06

	2,3 GHz	SQRs	Falt	DXCC	T	EME	Update
1	SM7ECM	62	5	12	1073	0	06-03-18
2	SM6ESG	56	4	8	1085	0	03-11-09
3	SM3AKW	39	15	21	664	9870	05-11-14
4	SM6AFV	39	4	9	1205	0	06-02-06
5	SM4DHN	32	7	0	0	0	04-12-29
6	SM3BEI	31	5	7	1440	0	06-02-23
7	SMODFP	30	4	5	769	0	04-12-28
8	SK0UX	29	11	13	1107	0	05-01-20
9	SM4SJV	6	2	1	200	0	05-09-03

	5,7 GHz	SQRs	Falt	DXCC	T	RS	EME	Update
1	SM7ECM	52	5	9	960	647	0	06-03-18
2	SM6ESG	36	4	7	1390	0	0	03-11-09
3	SMODFP	34	4	7	1088	0	0	04-12-29
4	SM4DHN	23	6	0	0	0	0	04-12-29
5	SM6AFV	20	4	7	1205	0	0	06-02-06
6	SM3BEI	15	5	6	1440	0	0	06-02-23
7	SM3AKW	8	4	3	559	0	0	05-11-14

	10 GHz	SQRs	Falt	DXCC	T	RS	EME	Update
1	SM7ECM	70	5	11	1110	711	0	06-03-18
2	SM4DHN	44	13	0	0	0	0	04-12-29
3	SM6ESG	43	4	7	1275	0	0	03-11-09
4	SM6AFV	35	3	9	955	0	0	06-02-06
5	SMODFP	34	4	7	972			

# High Performance Transverter TR 144 H +40

- **Type** **TR 144 H +40**
- **VHF Frequency range:** 144 ... 146 MHz
- **IF Frequency range:** 28...30 MHz
- **IF Input power:** 1...50 mW
- **PTT control:** Contact closure to Ground
- **Output power:** 25 Watts @ 50 Ohm
- **IM3 @ 20 Watts PEP 32 dB**
- **Operating voltage:** 13,8 V DC (12-14 V)
- **Current consumption:** typ. 6 A (TX)
- **RX Gain:** typ. 25 dB
- **IP3 out** typ. 40 dBm, min. 37 dBm
- **Noise figure:** typ. 1,2 dB NF
- **Dimensions mm:** 270 x 260 x 80
- **Case:** aluminium
- **IF connector:** BNC-female
- **VHF connector:** N-female
- **Price:** **1.295,00 EUR**



Further options and technical details you can find on our website.

[www.db6nt.de](http://www.db6nt.de)



Kuhne electronic GmbH  
Scheibenacker 3  
D - 95180 Berg / GERMANY

E-Mail: [info@kuhne-electronic.de](mailto:info@kuhne-electronic.de)  
Tel. 0049 (0) 9293 - 800 939  
Fax 0049 (0) 9293 - 800 938



Kanslinytt per  
2006-07-17

## Ny ständigt medlem

SA5AIZ Jesper Johansson Ingelstastugan, 610 60 Tystberga  
SM6NYJ Christer Johansson Skällaredsvägen 56, 439 32 Onsala

## Ny medlem

SA6ALV Marie Malmberg Klyftevägen 28, 461 53 Trollhättan  
SA7APB Rolf Ekhall Bryggargatan 11, 261 51 Landskrona  
SM0-8215 Inge Bodin Mariehällsvägen 10, 168 65 Bromma  
SM0-8216 Nils Stenbacka Reimersholmsholmsvägen 29, 117 40 Stockholm  
SM0-8217 Johan Östlund Vallersviksslingan 33, 184 91 Åkersberga  
SM0WJH Preben Sörensen Storhagsvägen 32 A, 125 54 Älvsjö  
SM0YPO Sara Allberg Helsingörsgatan 32, 164 44 Kista  
SM2-8218 Carl-Gunnar Andersson Hammargatan 22, 932 32 Skelleftehamn  
SM4YJI Johan Källden Kärsta 935, 705 98 Lillkyrka  
SM6ZBN Björn Bodfors Pl 573, 438 91 Landvetter

## Ny anropssignal och ny medlem

SA0AQE Roger Gartoft Bondevägen 5 A, 142 66 Trångsund  
SA2APO Håkan Fahlén Mogatan 1, 972 53 Luleå  
SA2AQF Juhani Savolainen Rovkielavägen 7, 980 41 Hakkas  
SA2AOG Stig Ebermark Puiotakvägen 20 C, 983 32 Malmberget  
SA3APW Göran Lennermark Långgatan 8, 871 30 Härnösand  
SA3AYL Maria Skjevik Harvödarna 124, 864 92 Matfors  
SA5AOT Martin Milan Värna Fagerdal, 597 93 Ätvidaberg  
SA5APU Pär Wiemerö Hemsjövägen 6, 597 94 Ätvidaberg  
SA5AOA Emil Johansson Värna Tallåsen, 585 95 Linköping  
SA6APS Rune Hansson Dämmevägen 10, 435 44 Mönlycke  
SA6APY Henrik Pihlblad Skyttahedsgatan 3, 532 74 Skara  
SA6APZ Fredrik Östman Falkbergsvägen 8 B, 311 37 Falkenberg  
SA7AOK Yutaka Kaneko Hedäkersvägen 28, 217 64 Malmö  
SA7APP Morgan Karlsson Ugnanäs 54, 360 51 Hovmantorp

## Ny anropssignal

7S7RH Ronald Hallberg Calle Ljungbecks g 53, 212 40 Malmö  
8S6NY Scoutläger Nyckelvattnet Björkekullen Edsåter, 461 91 Trollhättan  
SA0AOB Tuncay Kaplan Oslogatan 38 4tr, 164 31 Kista  
SA0H Göran Pettersson Hässelmarabacken, 139 60 Värmdö  
SA3APA Lars Skyttner Engelbrektsgratan 4, 803 24 Gävle  
SA4M Conny Axelsson Fridhemsv 5 B, 783 92 Stora Skedvi  
SA6APV Jimmy Svensson Furulundsvägen 3 A, 441 92 Alingsås

SA6AQC Johannes Vennäng  
SA6AOD Magnus Hallqvist  
SA7APX Bo Wendemo  
SB0M Eduard Jacob Ter Haar  
SC7DX Mats Olofsson  
SD0D Ingemar Svensson  
SD1B Bernd Westphal  
SD3J Peter Hall  
SD5BE Björn Ekgren  
SD6A Göran Jönsson  
SD7A Bertil Johansson  
SE2E Simon Wikberg  
SE3B Peter Hall  
SE6D Jonas Öberg  
SE6L Lennart Appelgren  
SF0D Ingemar Johansson  
SF5D Ingemar Johansson  
SF7C Lennart Svensson  
SG6ULD Göteborgs Radioklubb  
SH0W Rolf Lassus  
SH2WW Matti Kuivila  
SH30 Hans Nilsson  
SH4W Rolf Lassus  
SI6LL Björn Andersson  
SJ15OYR Gävle Kortvägsamatörer  
SJSW Martin Björkman  
SJ60E Göteborgs Radioklubb  
SK100R SK4TL Radio Team c/o Carlsson  
SM4U Viggo Bolin-Jensen  
SM4Y Solve Wängfors  
SM5F Östen B Magnusson  
SM6Q Jonas Lindvall  
SM6S Leif Gustavsson  
SM7L Bertil Johansson

## Återinträde

SL7ZI FRO Linnébygden  
SM3BVW Bengt-Arne Nordlund  
SM5HBL Jan-Åke Ahl  
SM5NAH Per Strandberg  
SM6GBM Göran Jönsson  
SM6GFR Staffan Rudholm  
SM6JDO Stig Bernhardsson  
SM6JNS Göran Sandqvist  
SM7VRI Ebert Löf

## Silent Key

SM0YVG Göran Eriksson  
SM2PXB Erling Fjellner  
SM3GOM Allan Andersson  
SM3LBO Kent Nääs  
SM5AM Arne Sönergaard  
SM5HXQ Bengt Knafve  
SM5KY Roger Halmstad

Sommarvägen 65, 343 37 Älmhult  
Skeppsbron 29, 871 30 Härnösand  
Husarvägen 28, 590 72 Ljungsbro  
Flugsnappargatan 26, 724 72 Västerås  
Basunvägen 96, 434 47 Kungsbacka  
Åskärrsvägen 10, 430 30 Frillesås  
Box 4187, 311 04 Glommen  
Gullregnsvägen 15 3tr, 434 44 Kungsbacka  
Domsandsvägen 2, 564 35 Bankeryd

SMEYT Börje

## Hårdvara

### Diverse

Telegrafkursdator, byggsats	345:–
Telegrafnyckel	430:–
Ovningssoscillator för telegrafträning	Slut 210:–

### Filter, högpass

HP 174-S, Högpassfilter 174–860 MHz	300:–
HP 40-S, Högpassfilter 40–860 MHz	380:–
HP 470-S, Högpassfilter 470–860 MHz	300:–
HPF-174S, Högpassfilter 174 MHz	Slut 300:–
HPF40S, Högpassfilter 40 MHz	380:–

### Filter, lågpass

TP 1600-S, LW/MW-filter	380:–
TP 2 A, Lågpassfilter 0–150 MHz	600:–
TP 30, Lågpassfilter 0–30 MHz	530:–
TP 70 A, Lågpassfilter 0–440 MHz	590:–

### Filter, spårfilter

BSP144-S, Bandspårfilter 144–146 MHz	Slut 380:–
SF 145-S, Bandspårfilter 144–148 MHz	Slut 380:–
SF 435-S, Bandspårfilter 430–440 MHz	380:–

### Filter, övrigt

EM 702, Antennväxel 2m/70cm	600:–
Ferritblock för rundkabel 12 mm	60:–
Ferritblock för rundkabel 8 mm	40:–
HFT-2, Mantelströmsfilter	370:–
KTV 70 dB	80:–
Ringkärna FT-140-77	70:–
TBA 302	235:–
TBA 302 C	235:–

## Informationsmaterial

### Diverse

IARU Monitoring System	*
Mediakontakt	*

### Information

Regler vid uppsättning av antennmaster	*
--	---

### Utbildning

SSA anvisningar 2004:1	*
SSA anvisningar 2005:1	*
SSA anvisningar 2005:2	*
SSA anvisningar 2005:3	*

## Litteratur – engelskspråkig

### Antennböcker

Antenna Book (CD, utgåva 2); The ARRL	Slut 300:–
Antenna Book, (med CD); The ARRL	500:–
Antenna Compendium Volume 1; The ARRL	140:–
Antenna Compendium Volume 2; The ARRL	190:–
Antenna Compendium Volume 3; The ARRL	190:–
Antenna Compendium Volume 5; The ARRL	290:–
Antenna Compendium Volume 6; The ARRL	300:–
Antenna Compendium Volume 7; The ARRL	290:–
Antenna Experimenter's Guide; The	320:–
Antenna File; The	290:–
Antenna Toolkit	370:–
Antenna Topics	Slut 300:–
Backyard Antennas	320:–
HF Antenna Collection (utgåva 2)	310:–
HF Antennas for All Locations	340:–
International Antenna Collection	220:–
International Antenna Collection 2	220:–
Lew McCoy on antennas	250:–
More Wire Antenna Classics, Volume 2	255:–
ON4UNs Low Band Dxing	400:–
Practical Wire Antennas 2	250:–
Simple and Fun Antennas for Hams	280:–
Vertical Antenna Classics	170:–
VHF/UHF Antenna Classics	225:–
VHF/UHF Antennas	260:–
Wire Antenna Classics; ARRL's	180:–
Yagi Antenna Classics; ARRL's	255:–

### Digital radio

APRS - Moving Hams on Radio and the Internet	240:–
Building Wireless Community Networks	390:–
Digital Modes for all Occasions	270:–
HF Digital Handbook (utgåva 3); ARRL's	220:–
VoIP: Internet Linking for Radio Amateurs	210:–
Your First Packet Station	75:–
Your Packet Companion	25:–

### Diverse

200 meters & down	150:–
Amateur Radio Mobile Handbook	220:–
DXpeditioning - Behind the Scenes	300:–
Image Communications Handbook; The ARRL	290:–
Low Frequency Experimenter's Handbook; The	290:–
Morse Code for Radio Amateurs; The	110:–
New Shortwave Propagation Handbook; The	300:–
Radio Propagation	320:–
Secret Wireless War; The	Slut 550:–
Story of the ENIGMA (CD); The	Slut 179:–
Thanks to Amateur Radio	80:–
Two-Way Radios & Scanners for Dummies	290:–

Vintage Radio; ARRL's	250:–
Without Enigma	380:–
YASME	310:–
Your Guide to Propagation	Slut 150:–

### Handböcker för nya amatörer

Amateur Radio Explained	160:–
Best of the New Ham Companion	75:–
Complete DX'er (utgåva 3); The	310:–
Ham Radio FAQ	75:–
HF Amateur Radio	220:–
On the Air with Ham Radio	220:–
Practical Antennas for Novices	160:–
Practical Projects	210:–
Understanding Basic Electronics	250:–

### Information

Rig Guide; The	70:–
----------------	------

### Listor

IOTA Directory; RSGB	210:–
----------------------	-------

### Praktiska handböcker

Amateur Radio Essentials	275:–
Amateur Radio on the Move	250:–
Amateur Radio Operating Manual (utgåva 4); RSGB	200:–
Amateur Radio Operating Manual (utgåva 6); RSGB	300:–
DXing on the Edge - The Thrill of 160 Meters	380:–
Handbook for Radio Communications	
– 2006 Edition; The ARRL	490:–
Hints & Kinks for the Radio Amateur	180:–
Hints & Kinks for the Radio Amateur	260:–
LF Today	250:–
Marine Amateur Radio	240:–
Microwave Projects	290:–
Microwave Projects 2	290:–
Operating Manual (utgåva 6); The ARRL	200:–
Operating Manual for Radio Amateurs (utgåva 8); The ARRL	300:–
Radio Communication Handbook (med CD)	550:–
Shortwave DX Handbook	350:–
Technical Topics Scrapbook 2000 - 2004	300:–

### QRP

Build Your Own Low-Power Transmitters	450:–
Low Power Communication (utgåva 2); ARRL's	255:–
Low Power Scrapbook	240:–
More QRP Power	Slut 250:–
QRP Basics	290:–
QRP Power	160:–
W1FB's QRP Notebook	190:–

### Satellitböcker

Radio Amateur's Satellite Handbook; The	270:–
Weather Satellite Handbook (utgåva 5)	290:–

### Tekniska böcker

AC Power Interference Handbook	400:–
Basic Radio	310:–
Command	260:–
Digital Signal Processing Technology	480:–
Electronics for Dummies	Slut 290:–
Electronics of Radio; The	560:–
Emergency Power for Radio Communications	Slut 250:–
Experimental Methods in RF Design	550:–
Independent Energy Guide	280:–
Introduction to Radio Frequency Design	470:–
Power Supply Cookbook	480:–
Radio & Electronics Cookbook	270:–
RF Amplifier Classics; ARRL's	250:–
RF Components & Circuits	350:–
RF Exposure and You	150:–
RFI Book; The ARRL	360:–
Technical Compendium; RSGB	260:–
Technical Topics Scrapbook 1985–1989	160:–
Technical Topics Scrapbook 1990–1994	180:–
Technical Topics Scrapbook 1995–1999	200:–
Test Equipment for the Radio Amateur	250:–
Transmission Line Transformers	Slut 490:–

# Seek You – amateur radio songs (CD)

A CD of country songs about HAM RADIO, recorded in Nashville. Written, sung and played by G3WZZ, Andrew, his XYL, Lissa and 15 world famous Nashville musicians – The Ham Band.

- Introduction (0:20)
- On The Monday Evening Greyline (4:12)
- Always On The Air (4:02)
- I'm Not Climbing Up The Tower Any More (3:04)
- The Radio Widow (4:13)
- The Contest (4:13)
- Now It's Night (2:23)
- It's Great To QSO In Morse Again (3:02)
- The Trip to Dayton (2:24)
- Rotuma Bound (3:04)
- Out Into The Wide Blue Yonder (4:08)
- Sventy Threes (2:45)
- We're The Ham Band (2:00)



## Utbildning

Ham Radio for Dummies	250:–
Morse Code	130:–

## VHF/UHF

Guide to VHF/UHF Amateur Radio	170:–
International Microwave Handbook	460:–
UHF/Microwave Experimenter's Manual; The ARRL	290:–
UHF/Microwave Projects (CD); The ARRL	290:–
VHF Contesting Handbook	140:–
VHF Propagation	190:–
VHF/UHF Handbook	390:–
Your VHF Companion	45:–

## Litteratur – svenskspråkig

### Antennböcker

Antennartiklar ur OTC (CD, utgåva. 2)	100:–
---------------------------------------	-------

### Digital radio

Den första boken om digital radio	170:–
GSM-boken	300:–

### Diverse

Fyrskjepp i Sverige	300:–
Minnena, mötena och medlemmarna under 60 år	140:–
Vägutbredning i jonosfären	80:–

### Praktiska handböcker

Build Your Own Test Equipment	360:–
-------------------------------	-------

## Utbildning

Bli Sändaramatör	240:–
Gränslös väg till nya sensationer (CD)	*
Koncept för radioamatörcertifikat	90:–
Q-koden	25:–
SSA Trafikhandbok 2001 (reviderad 2005)	75:–
SSA Trafikhandbok 2006	160:–
SSA:s Utbildningskasse	290:–

## Profilprogram

### Figurdekal

Figurdekal, ATV	5:–
Figurdekal, CW	5:–
Figurdekal, DX	5:–
Figurdekal, Field Day	5:–
Figurdekal, Foni	5:–
Figurdekal, Mobil	5:–
Figurdekal, Repeatertrafik	5:–
Figurdekal, RPO	5:–
Figurdekal, RTTY	5:–
Figurdekal, Satellit	5:–
Figurdekal, SWL	5:–
Figurdekal, VHF/UHF	5:–
Radiosamband	5:–

### OTC, medlemsnål

OTC nål, 20 år	35:–
OTC nål, 50 år	35:–

### Skyltar

Namnskytt (62 × 15 mm), 2 rader	60:–
Namnskytt (62 × 15 mm), 2 rader	60:–
Namnskytt (62 × 15 mm), silver/svart text, 1 rad	40:–
Namnskytt (62 × 15 mm), silver/svart text, 2 rader	60:–
Namnskytt (62 × 15 mm), valnöt/vit text, 1 rad	40:–
Namnskytt (62 × 15 mm), valnöt/vit text, 2 rader	60:–
Namnskytt (80 × 24 mm), 1 rad	40:–
Namnskytt (80 × 24 mm), 2 rader	60:–
Namnskytt (80 × 24 mm), blå/vit text, med SSA-logo, 1 rad	40:–
Namnskytt (80 × 24 mm), blå/vit text, med SSA-logo, 2 rader	60:–

### SSA, dekaler

Dekal, 125 × 90 mm, ellipsformad, spegelvänd	5:–
Dekal, 55 × 25 mm, rättvänd	12:–
Dekal, 55 × 25 mm, spegelvänd	12:–
Dekal, 95 × 45 mm, rättvänd	10:–
Dekal, 95 × 45 mm, spegelvänd	10:–

### SSA, medlemsmärke

Clutch	30:–
Halskedja	30:–
Slipshällare	40:–
Sticknål	30:–

### SSA-prylar

SSA, blazerärke	30:–
SSA, tygväska	15:–
SSA-duk	50:–
SSA-vimpel	50:–

### T-shirts

Jubileums T-shirt, storlek M	50:–
------------------------------	------

## Övrigt

### Diplomböcker

Nationsdiplombok	120:–
Nationsdiplombok (CD)	100:–
Record Book 2005	50:–
SSA Diplomhandbok 2005 (2 delar - totalt 450 sidor)	350:–

### Diverse

Möte mellan människor, en DVD-film från Bolmen fieldday 2005	150:–
Seek You - amateur radio songs (CD)	125:–

### Kartor

Lokatoratlas	30:–
Lokatorkarta över Europa, rullad	130:–
Radio Amateur's Map of the World, rullad	130:–
Radio Amateur's Map of the World, vikt	100:–
Radio Amateurs World Atlas	120:–
Repeaterkarta 2005	30:–

### Listor

DXCC List, 2005-01; ARRL	50:–
DXCC List, April 2006; ARRL	75:–
Prefix Guide; RSGB	150:–
SM Call Book (CD)	60:–
SM Call Book 2005	140:–

### Loggböcker

Loggbok, A4	50:–
-------------	------

### Noter

- "Slut" Kontakta oss för leveransbesked. Angivet pris kan ej garanteras.
- \* Kontakta SSA:s kansli för information.
- # För aktuell leveranstid v.g. kontakta SM6GDU

Loggbok, A5	40:–
-------------	------

### QSL-märken

QSL-märken, Morokulien (100 st)	40:–
QSL-märken, SSA (60 st)	18:–

### QTC-pärm

QTC-pärm	70:–
----------	------

### Telegrafikurser

SSA CW-kurs på diskett	75:–
SSA Grundkurs i moresetelegrafering	Slut 800:–

### Videofilm och radioprogram

Amatörradio – en hobby för dig, videofilm	100:–
Video och radioprogram	*

## Filmer för uthyrning

Filmerna återfinns på videokassetter enligt VHS-standard, där annat ej anges. Samtliga filmer, utom "SSA Elmer-video", kan hyras för 50 kronor per påbörjad 14-dagarsperiod.

Hyran skall betalas i förskott till plusgiro 5 22 77-1. Retur av hyrda filmer bekostas av beställaren. För att säkerställa att du hinner få din film i tid inför visningen, hör av dig i **god tid** med din beställning.

### Introduktionsfilmer

ARRLs "The World of Amateur Radio"  
Engelskt tal, speltid 25 min.

ARRLs "The New World of Amateur Radio"  
Engelskt tal, speltid 28 min.

ARRLs "Amateur Radio's Newest Frontier"  
Engelskt taletal, speltid 30 min.

RSGBs "Amateur Radio for beginners".  
Engelskt tal, speltid 30 min.

Fritid  
svenskt TV-program från 9 april, 1986. Svenskt tal, speltid 30 min.

Radioamatörer  
Svenskt TV-program från 1983. Avsnitt ur serien Tekniskt Magasin med SM6DGR. Svenskt tal, speltid 60 min.

Fler filmer finns! Kontakta SSA kansli!

## Klubbar: Missa inte sidan 51!

### SERVICEKUPONG FÖR BETAL/KREDITKORT

SSA HAMSHOP tar alla kort utom Diners. Minsta ordervärde 200 kr  
Använd gärna denna kupong eller skriv samma uppgifter i brev eller på vykort.

Jag beställer		Belopp
_____		
_____		
_____		
_____		
_____		
_____		
Betal/kreditkort	Kortnummer	Giltigt till
Signal	Namn	Adress
Telefon	Post-nr och ort	Namn/teckning

Lägg ordersedeln i ett kuvert och skicka till SSA Hamshop, Frisvar, 191 20 Sollentuna så behöver du inte klistra på något frimärke!

# HAM- annonser

Gratis för medlemmar upp till 200 tecken!  
Därover: grundpris 40 kr och tillägg 5 kr per påbörjad grupp om 40 tecken. Icke medlemmar och affärsmässig annonsering: grundpris 100 kr för 200 tecken och tillägg 10 kr per påbörjad grupp om 40 tecken. Betalning i förskott skickas till SSA:s plusgiro 5 22 77-1 eller bankgiro 370-1075. Tillhörande annonstext skickas till SSA, Box 45, 191 21 Sollentuna och skall vara SSA tillhanda senast den 10:e i månaden före införandet. Gratisannonser skickas direkt till redaktionen: QTC Amatörradio, Sven Eriksons väg 10, 515 70 Rydboholm, e-post hamannonser@ssa.se.

## • Säljes

Icom 720 – MFJ 9020 5 W 20 m CW QRP-station med 700 Hz-filter i bra skick. Manual, originalkartong och MFJ:s 20 m portabeldipol medföljer.  
Pris 1200 kr. SM7PER Per,  
tel. 0456-39782

735 – 290 – PS15 – Emotator 520 – W3DZZ – Fritzel 3-el. m.m. Bud.  
SMOKVO Avo-avo@kth.se,  
tel. 0707-82 24 77

Icom HF trcvr IC730 inkl. handmic HM-7, PS-15 och windom-ant, 6.000 kr. Icom SM-8 deskmic 600 kr. MFJ949D ant-tuner 600 kr. MFJ931 gr tuner 400 kr. MFJ422B electr keyer 400 kr. MFJ207 SWR analyzer 300 kr. MFJ259 SWR analyzer 600 kr.  
SM4YSK Torleik, e-post torleik@telia.com,  
tel. 0703 351834.

## • Köpes

### Dödsbon

Vi köper ert dödsbo till marknads-  
mässigt pris. Alltid kontant betalt. Vi  
hjälp dig att ta ner antenner och ser  
till att kablar och annat tas bort.  
Förutsättningen är bara att du inte bor  
för långt från Stockholm. Vi köper också  
in begagnad radioutrustning.  
Kontakta Gunnar SM5GW,  
tel. 08-765 21 18

Till Kenwood TS 440S: originalmikrofon,  
bordsmikrofon MC-60A, MC-80 el MC-85,  
nätaggreat PS-50, PS430 alt annat  
nätagg 13,8 VDC 20-30 A samt ext  
högtalare SP430.  
SM7LPHY Johan, tel. 0709-30 68 45.

## Silent keys

### SM3GOM Allan Andersson

SM3GOM Allan och hans station har tystnat. Ett anrop från GOM'en i Bräcke kommer aldrig mer att höras.

Allan lämnade oss hastigt en kväll i maj och det känns konstigt att veta att han inte finns där längre.

Jag har känt Allan och hans fru Anna sedan jag var en liten grabb. När jag i början av 70-talet bildade familj blev dom också deras vänner och vi umgicks flitigt under den tid vi bodde i Bräcke. Efter att vi flyttat har kontakten aldrig brutits utan vi har använt vårt gemensamma intresse radio, för att bibehålla våra kontakter för att avståndet inte skulle kännas så stort.

Allans stora intresse inom området har varit SSTV. Han började med ett 5UP7-rör och en bevakningskamera med textade lappar som lades under kameran. Sedan kom datorn och ljudkort in i bilden, det var Allan nöjd med, "nu slipper jag dra för gardinerna" för att det skall bli mörkt i rummet så jag kan se bilden.

Vi hade många glada och och smått galna samtal om detta. Allan var även en sann sportfiskare med resor till Norge varje sommar för fiske.

Jag hoppas att det finns en speciell himmel för oss radioamatörer så att Allan får fortsätta sin QSO'n där med alla mina/våra radioamatörvänner som redan anlänt.

Jag och min familj saknar honom och jag känner att han fattas mig.

*SM4FZW Eilert i Nora*

### SM5AM, Arne Sønnergaard

Arne avled 7 maj i Cannes, Frankrike där han varit bosatt sedan tioalet år. Han blev 77 år.

SM5AM var en mycket välkänd signal inte bara i Sverige utan i Europa och kanske framför allt i Florida, USA där han tillbringat många vintrar med sin kära hustru, Maria.

Arne blev medlem i SSA 1950 som SM5-2251. Han tog studenten vid Norra Real, gjorde sin värnplikt vid S1 i Frösunda. Studerade en tid i



USA, övertog sin fars firma och bildade familj men släppte inte radiointresset utan fick sin licens 1962 som SM5DUB. Redan 1963 lyckades han byta signalen till SM5AM, vilket han gärna framhöll, stod för Arne och Maria.

Arne var en verklig entreprenör vilket visade sig inte minst i utvecklingen av hans företag. Den ärvda rörelsen i Stockholm utvecklades med god hjälp av Maria framför allt sedan Arne förvärvat ett verkstadsföretag i Småland.

Många QSO utväxlades både på kortvåg med Atlas 210 och 2 meter från SM5AM/mobil då han per bil pendlade mellan Stockholm och Gnosjö.

Under 1960-talet var Arne ordförande i SRA, Stockholms Radio Amatörer. Det var föreningens storhetstid med ett medlemsantal betydligt över 500, som säkert till en del berodde på Arnes idéri-kedom och initiativförmåga.

När Arne pensionerade sig sålde han det småländska verstdadsföretaget, överlät Stockholmsfirman på sina söner och flyttade till Frankrike, först till Antibes, Juan les Pines och för ett par år sedan till Cannes. Ett par sommarmånader varje år brukade han tillbringa på familjens sommarställe på Runmarö och då var radioaktiviteten mycket intensiv med morgonringar och frukostklubbar och kontakter nästan alla tider på dygnet.

Ett par vintermånader varje år brukade Arne och Maria tillbringa i Florida och då var höjdpunkterna "Hamfests" med loppmarknader men kontakten med vänner i Sverige upprätthölls på 20 meter . . .

Arne älskade att prova nya apparater. Han köpte, provade och sålde och nästan alla amatörtransceivrar av någon betydelse har passerat hans shack, men en förblev en favorit, nämligen Drake TR7, som han alltid hade en av och ofta två.

Han var affärsman när han köpte och sålde apparater, men en god sådan, mycket mån om sitt goda namn och rykte och jag tror ingen som gjort affär med honom haft anledning att klaga.

För oss som haft nästan daglig kontakt med Arne har han lämnat ett stort tomrum. Vi saknar alla goda ideer och initiativ, alla intressanta tekniska diskussioner, alla trevliga miljöbeskrivningar och kanske inte minst de kulinariska utsvävningarna som han kunde beskriva i entusiastiska ordalag. Vi saknar också den trevliga samvaron vid Sverigebesöken. En god vän, en duktig affärsman och en prima radioamatör har gått ur tiden.

*Pelle SM5BM, Lasse SM5HSE,  
Janne SM5SUH, Karl-Gunnar SM5XR*

## Telegrafinyckel



Gedigen med bottenplatta  
i gjuten metall.

Vikt 1,25 kg. Bottenplatta  
130 × 82 × 19 mm.  
Pris 430 kr





### Lag dine egne justerbare hoyspeningskondensatorer NOKC Ralph Crumrine

Beskriver hur gör det självaren själv bygger sina egna avstämningskondensatorer för sina antenner. Med cylinderformat metall material kan man ganska enkel och utan allt för avancerade verktyg tillverka. Tidigare har man med hjälp av koaxialkabel försökt lösa detta men denna lösning ger följande problem.

- Lågt Q och därför stort tapp. Inte en bästa lösningen vid bruk av full effekt.

- Inte justerbar.

- Vid mycket stora kapacitansvärden blir kabeldelen mycket lång och börjar uppträda som matningsledning.

- Polyethylene har dålig väderbeständighet.

- Kondensator av koaxialkabel passar inte alltid bra med den övriga delen av antennen.

Med denna metod kan man tillverka högsänkningkondensatorer utan dessa nackdelar.

*Amatörradio 6 2006 sid. 4*

### The Watermelon Dipole

#### – Not just another ordinary edible Antenna

Beskriver hur Jeff Horlick, KZ3F från Gaithersbur Maryland med två vattenmeloner har tillverkat en antenn. Han har även tillverkat en monopole som han körde närmaste repeater på under en klubbkväll. Enligt Jeff ger melonantennen en inte allt för dålig antenn. Han har fått SWR på mindre än 1,2:1 på frekvenser mellan 140–150 Mhz och 2,3:1 över hela 70 centimetersbandet. Kul lösning för den som tycker om vattenmelon.

*QST May 2006 sid. 20*

### An airborne portable amateur television system

#### Nicolaas H. Klos AC6Y

Beskriver hus Nicolaas har byggt en luftburen anläggning för amatör TV. Utrustningen är inbyggd i 5 lådor och verkar vara ett mycket professionellt bygge. Syftet med bygget är att kunna utnyttja detta vid katastrofer och liknande händelser. Polisen i Corona CA har redan varit igång och testat utrustningen i en av sina helikoptrar.

*QST May 2006 sid.28*

### A Companion Tracker for the Miniature UHF Fox Transmitter

#### Dave Bowker K1FK

Dave har tidigare konstruerat en miniatyrsvändare (QST mars 2005). Han har fått en mängd korrespondens om sin sändare där man frågat om vad för slags mottagare han tänkt använda för att hitta räven. Då han inte hade någon bra mottagare fick han därför konstruera en. Den kan användas tillsammans men vilken handhållen FM-mottagare, scanner eller annan lämplig radio. Många som skrev till Dave efterlyste en utrustning där man inte hela tiden var tvungen att titta på en S-meter eller att manuellt behöva skruva på en potentiometer för mottagningen. För att adressera båda dessa problem konstruerade han sin utrustning. Utrustningen består av två delar. En omkopplingsbar antenn och en antennomkopplingsenhet placerad i handtaget på den bärbara antennen. Elektroniken kretsar kring en LM 555 cmos timer. Med denna formas en 525 KHz symmetrisk fyrkantssignal. Genom att utnyttja TDOA (Time difference of arrival) kan man genom att skicka denna fyrkantsvåg genom de båda antennelementen och mäta skillnaden i förhållanden till Räven. Ett inte allt för svårt projekt som kanske kan vara något för klubbens byggkvällar i höst.

*QST May 2006 sid. 32*

### MFJ Model 4116 Bias Tee Power Injector

En MFJ 4116 kan göra livet enklare för den som har utrustning i antennenmasten som behöver försörjas men likspänning. Idén med produkten är enkel man använder koaxialkabeln till att både få både RF och DC genom antenkabeln. Problemet är bara att inte introducera störningar för RF-signalen och att bara kopplas på DC i en ände samt att koppla av den uppe i antennen. Normalt använder man sig av en induktor för radiofrekvens och en högsänppningskondensator. Kapacitansen ger en lågimpedansmatning för RF-signalen och agerar som avbrott för DC-spänningen. Induktorn ser ut som en enkel ledare för DC och den blockerar RF-signalen att gå ut på DC ledningen. MFJ 4116 är specad för frekvenser mellan 1 och 60 MHz. Vid test hos ARRL visade det sig att den fungerade ända upp till 220 MHz utan förluster. Den fungerar med spänning upp till 50 volt DC och 1 A. Men även här har man pressat upp den till 3 A. vid 13,8 V. Den klarar upp till 200W RF-effekt. Kostnad i USA cirka 30 dollar per styck och man behöver oftast två stycken MFJ 4116 för att få det att fungera.

*QST Maj 2006 sid. 54*

### Ground breaking G3SJK Peter Hart

Flex Radios SDR-100 får en rejäl genomgång av Peter Hart. Han menar att hårdvaran i radion är innovativ och elegant. Den stora fördelen med SDR är ju dock programvaran. För varje ny uppdatering som utkommer får man fler möjligheter än i tidigare utgåvor. Han menar slutligen att framtidens radio nog som oftast blir av denna typ där en kraftig dator gör det mesta arbetet. Sök gärna på nätet efter SDR det händer ganska mycket nytt hela tiden.

*Radcom June 2006 sid. 18*

### Made to Measure G3ZWW Steve White

Steve jämför tre olika stående våg och effekt mätare vilka kan hjälpa VHF operatören att inte överskrida effektregrerna. Instrumenten han jämför är Diamond SX-40C, Avair AV-40 och MFJ 817C. Samtliga är instrument utrustade med korsvisande instrument och avsedda för 2- och 70centi-metersbandet. Det kostar mellan 29,95 pund AV-40 och 89,95 pund MFJ-817C. Steves slutsats är att trots att AV-40 visade lite låga värden på flera mätområden kan det vara det bästa för nybörjaren. Det andra instrumenten var bättre i noggrannhet och som vanligt gäller ju mer du betalar desto bättre blir det. Men ibland räcker de med det som är ganska bra.

*Radcom June 2006 sid.28*

### Control shriek

#### EL9GQ Eamon Skelton

Eamon fortsätter här sitt självbygge av en radiomottagare. I detta avsnitt kompletterar han med ett AGC-system. Han går igenom hur man konstruerar ett system som fungerar. Man kan nämligen använda sig av två olika principer vid konstruktionen. Det ena styrs via mellanfrekvensen och det andra via audiefrekvensen. Han har också lagt till ett enkelt lågpassfilter till det tidigare byggda förstärkarsteget. Filtret som är ett aktivt filter av typen Sallen-Key som byggs med två transistorer några motstånd och kondensatorer. Dessutom går Eamond igenom olika byggsätt för att bygga utan att behöva etsa kretskort. Han gillar ju som bekant "dead-bug construction", av mig kallad *buskmetoden*. Men det finns även andra metoder som "såglbladmetoden" där man med ett såglblad tar bort laminat så att man får ett rutnöst mönster av öar.

Han visar också att det går att bygga ett striplinefilter för 1296MHz med såg och löda metoden med vanligt kretskort.

*Radcom June 12006 sid. 40*

### In practice

#### GM3SEK Ian White

Fråga: hur kan jag konstruera och bygga en enkelfrekvens HF ATU Om man bara behöver täcka ett band behöver man inte alla funktioner som finns i en allbands ATU. Man bygger en ATU med bara två komponenter. Det är inte svårt att finna rätt konfiguration och rätt komponenter. Funktionen för en ATU är att transformera impedansen vid antennen till 50 ohm vilket är impedansen som är i radion. Processen går i följande steg.  
1. Mät impedansen som du försöker matcha.  
2. Välj ett lämpligt matchningskoppling vilket kan vara en kondensator eller en induktor

3. Linda en spole med hjälp av ett annat program

4. Koppla ihop de olika komponenterna och installera så nära antennen som möjligt.

5. Justera L och C värdet för att skapa ett minimalt SWR  
Här finns programmet att ladda ner: [www.blinternet.com/~g4fgq.regpl/\\_tuner.exe](http://www.blinternet.com/~g4fgq.regpl/_tuner.exe)

*Radcom June 2006 sid. 66*

### The Wonder Whip M110S John Goody

John som kör mycket Low Power portabelt med sin Yaesu FT-857D. Han kör radio ofta från några öar där det är svårt att få upp några normala antenner då det inte finns så mycket jord att det är svårt att få några fästpunkter. Det finns flera kommersiella lösningar på hans problem. Miracle Whip, Wonder Wand, Buddistick, ATX Walk-About och några Mandol och Diamond system. Samtliga dessa kostar en hel del pengar så John bestämmer sig för att bygga en egen. Detta efter en beskrivning som tidigare beskrivits i QST July 2001 av VA3ERY Robert Victor "The "Miracle Whip – a multiband ORP antenna". Med komponenter för cirka 10 pund bygger han en multibands antenn för HF, VHF och UHF.

Hela projektet finns beskrivet på Roberts webbplats <http://myweb.tiscali.co.uk/m110s/html/wonder%20whip.htm>

*Radcom June 2006 sid. 76*

### En detektor OZ8XW Flemming Hessel

När en radiovåg skall överföra information, till exempel tal, måste den moduleras. För att få informationen från radiosignalen så att den kan avlyssnas i en högtalare är det nödvändigt att demodulera signalen. Detta sker i en detektor som är månadens byggkloss i de danska radioamatörernas byggserie. I detektorn använder man sig av en enkel diodblandare typ SBL-1 och blandar där HF-signalen med en signal från VFO:n. Signalen förstärks sen i ett förstärkarsteg. Som valigt finns ett kretskort och samtliga komponenter att köpa i ett kit och det kostar 98 danska kronor.

*OZ Maj 2006 sid. 269*

### Telegrafi som ringetone til mobilen

#### OZ7S Sven Lundbech

Nu är det möjligt att få sin ringsignal på mobilen i form av en telegrafsignal. – I en kort artikel beskriver Sven Lundbech hur man med hjälp av en kretskort kan få en telegrafsignal att verka som sin ringsignal. Man skriver bara in sitt meddelande på nedan visade hemsida så får man en midi fil som man kan ladda ner till mobilen. Han som gjort hemsidan och programmet call sign M1RGZ och heter Andy B.

*OZ Maj 2006 sid. 272*

### Roliga övningar med digitala trafiksätt

#### Kjell Nerlich SM6CTO

Beskriver det digitala trafiksättet FROnet som har varit i trafik en längre tid på HF. Idag finns det även noder på VHF. Man beräknar att så småningom kommer detta trafiksätt vara ett nät som täcker hela Sverige. Inom FRO som idag intresserar alltmer ungdomar tror man att det kan vara av intresse att kommunicera digitalt. I artikeln beskrivs konstruktion för koppla ihop sin dator med ett PSK31 interface. PSK31 skapades av Peter Martinez. Interfacet utnyttjar fördelarna i både CW och RTTY genom att tecknen har olika längd. Kjell har utnyttjat program som DIDGIPAN och WINSPK och upplever dessa som mycket lätta att arbeta med. I artikeln finns även ett interface mellan PC och radio beskrivet. Programmen som även kan användas för vanligt amatörbruk finns bland annat att hämta på följande webbplatser:

[www.qsl.net/mmhamsoft/](http://www.qsl.net/mmhamsoft/)  
[mmhamsoft.amateur-radio.ca/](http://mmhamsoft.amateur-radio.ca/)  
[www.qsl.net/a4e4jy/winspk.htm](http://www.qsl.net/a4e4jy/winspk.htm)

*Frö Nytt nr. 2 Juni 2006 sid. 14*

### ORP OZ4XF Henning V. Mikkelsen

#### Beacons

När man på sommaren tar sin radio ut i naturen kan det vara bra att veta hur utbredningen fungerar. För att undersöka detta har man till sin hjälp ett anta beacons utöver världen. För att se hur långt dina radiovågor når i världen kan man utnyttja dessa. Ett hjälpmedel är att kolla på, nedanstående hemsida vars lista täcker nästan alla HF beacons i världen.  
[www.keele.ac.uk/depts/por/28.htm](http://www.keele.ac.uk/depts/por/28.htm)

### Månadens lille praktiske OZ11AG

Känner du igen problemet med att få till längden på en trådantenn. Vanligt är att när man till slut får upp antennen så ligger resonanspunkten vid sidan av den tillkapade antennen.

Normalt beräknar man antennens längd efter formeln:  
 $L = 300/f * 0,95$

Häng upp den antenn som du får efter beräkning med denna formel. Med t.ex. en öppnad FT817 eller en annan radio mäter man var resonanspunkten är för antennen. Alternativt kan man använda en antennanalysator för samma beräkning. Använd sen formeln ((mätt frekvens/Önskad frekvens) × längden på antennen) – Längden på antennen, så är det bara att ta ner antennen och kapa den efter resultatet från beräkningen.

*OZ maj 2006 sid. 297*

## Ny tid för Bulletinen på SSA:s webbplats!

För att stimulera till högre incheckningsaktiviteter på Bulletinstationerna kommer Bulletinen, fr.o.m. höstterminen, att läggas ut på webbplatsen först på söndagskvällarna.

Denna ordning har gällt tidigare så det är egentligen inget nytt, bara en återgång till "det gamla"!

E-postprenumerationer på SSA-bulletinen sker endast till registrerade uppläsare!

**8S1BUL Christer**

## SJ5KS blir QRV från Fläsklösen

Radioklubben CQ Vimmerby kommer att vara QRV första helgen i September med specialsignalen SJ5KS från den lilla ön "Fläsklösen" belägen i sjön Järnlunden ca 1 km norr om Rimforsa samhälle, Kinda kommun, södra Östergötland.

Skälet till denna aktivitet är att vi i klubben vill hedra minnet av Karl Johan Andersson som gick under smeknamnet "Kalle Stina". Han bebodde denna lilla ö sedan mitten av 1920-talet och fram till slutet av 40-talet, han avled 1951. "Kalle Stina" som själv byggde upp sin bostad på ön, livnärde sig på fiske och med att hjälpa som-margästerna i omgivningen.

"Kalle Stina" som också var en hängiven radiolyssnare hade rest tre antennmaster på ön, lyssnade gjorde han med en kristallmottagare.

Han har också uppmärksammats i ett avsnitt av programserien utgrävorna i SVT som visades förra året. Det var Jonna Ulin och hennes team av arkeologer som gjorde en utgrävning av bopplatsen på "Fläsklösen". Namnet "Fläsklösen" kommer av att ön var för liten att ha en gris på.

Kalle Stina kallades också "Karl den 1 av Fläsklösen", han var kung i sitt eget lilla rike.

Specialsignalen som är unik för "Fläsklösen" är vald enligt följande Sjön Järnlunden 5 Kalle Stina. Meningen är att vi i klubben skall aktivera "Fläsklösen" minst en gång per år.

Uppgifter om mera exakta tider och frekvenser, samt mera historik om Kalle Stina kommer att finnas på klubbens hemsida [www.sk7cn.se](http://www.sk7cn.se).

*Väl mött på banden från SJ5KS!*

**73 de SM5NJG Johnny**

**på uppdrag av Radioklubben CQ Vimmerby**

Källor:

Norra Kindaboken

Rimforsa – samhälle med historia

Kinda Lokalhistoriska Arkiv



## Morokulien QRV

Antennarbetet vid SJ9WL/LG5LG i Morokulien är nu klart. Den nya masten är 32 meter hög.

Dipoler finns för 160–80–40 och 30 meter.

Beam för 20–17–15–12 och 10 meter är en 8-elements log-periodisk, monterad på 27,5 meters höjd.

För 50 MHz finns en 6-element yagi, monterad på 29,5 meters höjd.

På VHF/UHF finns en 21-elements logperiodisk för 80 – 1680 MHz, monterad på 31,5 meters höjd.

På 32 meters höjd finns en VHF/UHF-vertikal monterad för 2 meter, 70 cm och 23 cm.

SJ9WL/LG5LG är nu åter öppen för uthyrning och vi önskar kommande gäster en trevlig vistelse i radiostugan i Morokulien framöver.

Styrelsen för ARIM vill härmed tacka alla som hjälpt till med mastbytet och antennbytet.

Speciellt DL1VDL, Hartmut, som ställde upp på sin semester och hans fru Kerstin som bidrog med kaffe och tyska kakor.

**73 de SM5SXQ Odd**  
**Booking Manager**



"KalleStina" på "Fläsklösen" med sina antenner i bakgrunden. Foto: Kinda Lokalhistoriska Arkiv.



"Fläsklösen", sjön Järnlunden, Rimforsa år 2005. Foto: Ing-Marie Wallin

## OTC Syd-sammankomst



OTC Syd:s årsmöte 2006. Foto SM7AEW

I strålände försommarväder samlades lördagen den 10 juni ett femtiotal personer, medlemmar, XYL:s och anhängiga i *Old Timers Club Syd* till sedvanlig årssammankomst, denna gång på Grimslövs Wårdshus, söder om Växjö. Programmet började med årsmöte i föreningen, där till ny sekreterare valdes SM7BHM Eve efter SM7BZO Stig, som undanbett sig återval. Till ny revisor, vid sidan av SM7AIF Gunnar, valdes old-timern SM7BB Arne, vilken har varit med om att starta föreningen. I övrigt omvaldes styrelse och övriga befattningshavare.

Nästa år firar föreningen sitt 20-årsjubileum och styrelsen fick i uppdrag att utforma ett särskilt program härför med ev. förläggning av årsmötet till Köpenhamn. Föreningen har av SSA under jubileumsåret tilldelats specialsignalen 7S20OTC.

Efter årsmötet vidtog lunchen som mycket smakligt komponerats av köksmästaren Abdu. Sammankomsten fortsatte efter lunchen till Huseby Bruk, välkänt från fröken Stephens tid. Där bjöds deltagarna på en sightseeing i slottet samt på besök i smedja och muséer som finns därstädes.

Sent på eftermiddagen slutade denna trevliga OTC Syd-dag och hemfärden tog vid.

**SM7BZO Stig**  
**Mötessekreterare**



# Söd Ra

## Södertörns Radioamatörer

### SKØQO Prylmarknad

Lördagen den 30 september kl. 10–14 är det åter dags för vår stora prylmarknad. Platsen är Jordbromalmsskolan i Jordbro, 2,5 mil söder om Stockholm C.

Obs: Säljare som vill boka bord, kontakta Lasse SMØFDO snarast för att försäkra dej om plats. Tel 08-500 102 60 eller via smOfdo@ssa.se.

Mera info och vägbeskrivning finns på klubbens webbplats [www.sk0qo.com](http://www.sk0qo.com)

**73! SödRa genom Lasse SMØFDO**

## Årsmöte i Old Timers Club Väst

Årets sammankomst är lördagen den 12 augusti på Field Day Väst, Tånga Hed med årsmöte klockan 13.00.

Välkomna hälsar styrelsen!

**gm SMØDBZ Svenne**

### Bidrag på främmande språk

Alla bidrag till SSA:s medier tas tack-samt emot – helst via e-post till [redax@ssa.se](mailto:redax@ssa.se).

Då och då kommer det dock om-fångsrika bidrag på främmande språk.

Redaktörgruppen saknar tyvärr bl.a. tidsmässiga och språkliga resurser att översätta dessa bidrag varför de endast undantagsvis publiceras.

Om du vill ha dina bidrag publicerade ökar möjligheterna avsevärt om du skickar in dem på svenska.

**73 önskar  
Redaktörgruppen**



**SSA HQ-NÄT**  
Lördagar jämn vecka  
kl. 09.00 lokal tid  
på SSB 3.705 kHz  
± QRM



# Välkommen till Field Day Väst!

## 11–13 augusti 2006

Parkering sker på de anvisade parkeringsplatserna, vi hoppas att alla respekterar detta.

### Ungefärliga hålltider för lördagen (reservation för ändringar):

- |          |  |
|----------|--|
| 10.00    | Loppisen/Utställning öppnar.           |
| 11.00    | Staffan SM6DOI föredrag i möteslokalen |
| 12.00    | Lunch serveras i matsalen.             |
| 13.00    | OTC Väst årsmöte i möteslokalen.       |
| 14.30    | Dragning i lotteriet                   |
| 16.00 ca | Loppisen plockas ihop.                 |
| 19.00 ca | Grillen tänds.                         |

Under hela dagen finns möjlighet att köpa fika i matsalen. Restaurang The Corner hjälper oss med detta.

**Mer info finns på [www.sk6dw.se](http://www.sk6dw.se)**

*Hoppas att Ni får en trevlig dag!*

**FDV- gruppen**  
SK6AL Göteborgs VHF- klubb  
SK6DW Trollhättans Sändareamatörer  
SK6QA Stenungsunds AmatörRadi oKlubb

## Fyraktiviteter på Gotland i augusti

*International Lighthouse and Lightship Weekend*, gemenligen kallad fyrhelgen, uppmärksammas i år lite mer än vanligt av gotländska radioamatörer.

På Fårö kommer troligen SM1TDE att köra från Fårö fyr på norra delen av ön: N 57° 80' E 19° 21'. Fyren är byggd 1846–1847 och har en höjd av 30,6 m.ö.h. Den är i numera automatiserad. Fårö Fyr har nr SWE-011.

För första gången på cirka 20 år kommer en grupp amatörer att aktivera Stora Karlsö fyr, SWE-371. Stora Karlsö fyr är en fantastisk pampig fyr, byggd 1887. Byggnaden ligger 56 m.ö.h. på N 57°17,3' E 17° 57,7'.

Deltagarna SM1COA Rikard, SM1MUT Arne, SM1DVV Stefan och SM1WXC Christer som åtföljs av en special guest operator i form av SSA:s webmaster SMØRUX Pontus.

Gruppen åker ut på fredagskvällen för att rigga och stannar till söndag eftermiddag.

Det blir premiär för den nya signalen SF1SKI som skall uttydas Svenska Fyren nr 1 Stora Karlsö Island!

Vi hörs!



Fårö fyr. Upphovsrätt Esbjörn Hillberg, ordförande i Svenska Fyrsällskapet.

73 de SMWKC Christer

## Lighthouse aktivitet

... blir det från Hărădsskär fyr den 19 augusti med medlemmar av Norrköpings Radioklubb SK5BN. Vi kör med signalen 7S5LH som tidigare år då vi var aktiva från Håvringe Lighthouse utanför Oxelösund.

Hărădsskär fyr ligger utanför Gryts skärgård. Lokator är JO88LD och EU-177



beteckningen för skärgården. Operatörer blir SM5RN, Derek och SM5XAX, Ulla. Eventuellt blir det flera operatörer under dagen. Dessvärre kör vi bara en dag på grund av bemanningssvårigheter.



SM5RN Derek

## Landsort i luften!

Nynäshamns Radioamatörer kommer att aktivera fyren på Landsort i år också! Vår signal är SKØBJ. Förberedelser för aktiviteten sker redan på fredagen den 18 augusti då ett par av oss sätter upp antenner och gör en del förbindelseprov.

73 från SMØFEL Kjell



## Svenska framgångar i RPO-SM!

Vid rävjakts-NM utanför Åbo i helgen den 15–16 juli i samband med SRAL Summer Camp, tog sveriges löpare hem många segrar, och framförallt de viktigaste.

På 3,5 MHz blev SM4VMU Bengt Evertsson *nordisk mästare*. *Lagsegern* gick även den till Sverige genom Bengt och Gunnar Svensson.

På 144 MHz blev SM5SVM Hans Sundgren *nordisk mästare*. *Lagsegern* även den till Sverige genom Hans och SM5CJW Bo Lenander som även kom 2:a totalt.

Tävlingen hade representanter från alla nordiska länder samt Estland som deltog utom tävlan.

Hans Sundgren SM5SVM

**Electronix Scandinavia**

Components Electronics Production Testing & Measuring Embedded Technology

**SSA finns med på Electronix i Göteborg**

**5 - 7 sept. Välkommen!**

**SM6HNS Dick Stenholm**  
SSA Sektion information

**SMØRGP Ernst Wingborg**



Lördag-söndag 19–20 aug. – Fyrhelg Fyrskeppet Finngrundet vid Vasavarvet på Djurgården är aktiv med signalen 7SØSFJ.

Onsdag 6 sept. kl. 19 – Öppet hus och introduktion för alla intresserade och inför kommande kurser.

Tisdag 12 sept. kl. 18.30 – Start Telegrafikurs. För nybörjare och ringrostiga.

Onsdag 13 sept. kl. 19 – Sambandsmöte. Info om sambandet vid Lidingöloppet med Mikael SMØEPX. Vi får även veta mer om KRIS, en sambandsövning över hela Sverige. Här berättar Urban SMØNHE och Gunnar SM5TRT.

Lördag 30 sept. kl. 10.00. Stor Pryn-marknad i Jordbromalmskolan i Jordbro centrum.

Lördag-söndag 21–22 okt. – JOTA på Södertörn. Vi deltar tillsammans med SKØSI, SKØYY, SAØRS, SKØVV.

Lördag-söndag 28–29 okt. – Veckoslutskurs för amatörradio-certifikat del 1. Fortsättning den 11 november samt 25–26 nov.

Ett uppdaterat program finns på [www.sk0qo.com](http://www.sk0qo.com).



# Marknadsför amatörradio och klubbaktiviteter

## Detta kan du låna från SSA!



### SSA Display System

#### Bäst för inomhusaktiviteter

Där SSA Display System utnyttjas förutsätts att klubbmedlemmar kontinuerligt finns på plats och informerar om amatörradiohobbyn och att utställningen bevakas. I systemet ingår 8 st tygvepor 216 x 110 cm med stålrörsställning. Allt ligger förpackat i tre väskor à ca 15 kg. Halogen spotlight finns och en extra tygbanderoll "Amatörradio - en kul hobby - för dig".

Klubbar och enskilda amatörer är välkomna att utnyttja material från SSA när det gäller att informera om amatörradiohobbyn!

Det finns många tillfällen när det är lämpligt att utnyttja vårt material: fyroveckend, klubaftnar med "Öppet hus"-aktiviteter, mässor och utställningar. Ta t.ex kontakt med kulturenheten i din kommun och fråga om du får ordna en utställning i bibliotekets lokaler och informera om din klubb och amatörradiohobbyn. Det finns många tillfällen att informera om amatörradiohobbyn!

SSA SEKTION INFORMATION



### Broschyrmaterial

Vi kan ställa broschyrmaterial till ditt förfogande. Överupplaga av äldre QTC brukar vara eftertraktade i många tillfällen.



### Rollup - som en rullgardin

Fördelen med vår Rollup är att den är lätt att transportera och sätta upp. Bara att dra upp - precis som en rullgardin. När mötet är slut dras bilden lika enkelt in i kassetten igen. Förpackad i specialväska.

**Ansvarig klubb etc. svarar personligt för utställningsdelen under låneperioden och ombesörjer och bekostar transporten. Boka material redan idag!**



### Partytält

SSA partytält är lätt att montera upp. Passar bra för den vikbara skärmväggen och utomhusaktiviteter. Perfekt för bord med rigg och antenn intill!

### Skärmvägg - vikvägg

SSA förfogar även över ett vikväggssystem som utgörs av en vikbar skärmvägg. Varje sektion är 70 x 100 cm och totalt är väggen alltså 2,8 meter bred och 2 meter hög. Bilder och text är monterade på skivor i format 70 x 100 cm. Det är enkelt att bytas ut text och bilder. Tack vare att den är vikbar är den också lätt att placera. En



överligger finns dessutom samt halogenbelysning. Väggen är förpackat i en väska och väger ca 35 kg.



# Leverantörer

## QTC-annonsörer av amatörradio – data – elektronik – utbildning m.m.

### Adigi Copy AB – QSL-kort

Järnvägsgatan 44, 172 35 Sundbyberg  
Tel. 08-289 289, fax 08-28 98 91  
E-post [print@adigi.se](mailto:print@adigi.se), webb [www.adigi.se](http://www.adigi.se)

### A.F.R Electronics

Tungatan 9, 853 57 Sundsvall  
Tel. 060-17 14 17, fax 060-15 01 73  
E-post [afr@afr.se](mailto:afr@afr.se), webb [www.afr.se](http://www.afr.se)

### BHIAB Electronics AB

Regeringsvägen 15, 611 56 Nyköping  
Tel 0155-21 32 10  
E-post: [info@bhiab.se](mailto:info@bhiab.se),  
webb [www.bhiab.se](http://www.bhiab.se)

### CAB-Electronic AB

Viktor Rydbergsgatan 35, 554 48  
Jönköping  
Tel. 036-16 57 60, fax 036-16 57 66  
E-post [cabel@algonet.se](mailto:cabel@algonet.se),  
webb <http://clik.to/cab>

### CORECOM

Tel 08-58172739  
E-post [sm5boq@telia.com](mailto:sm5boq@telia.com)

### EXODIN

Vargvägen 163, 906 42 Umeå  
Tel. 090-13 35 03, 090-14 63 20  
E-post [exodin@vargskinet.se](mailto:exodin@vargskinet.se)

### Electrokit Sweden AB

Ahlmansgatan 20 A, 214 27 Malmö  
Tel. 040-29 87 60, fax 040-29 87 61  
E-post [info@electrokit.se](mailto:info@electrokit.se),  
webb [www.electrokit.se](http://www.electrokit.se)

### GPSgrossisten.se

GPS-experten  
Tel. 070-627 44 50  
E-post [info@gpsgrossisten.se](mailto:info@gpsgrossisten.se),  
webb [www.gpsgrossisten.se](http://www.gpsgrossisten.se)

### Hunting & Communication

Långgattu 39 Bäsna, 781 95 Borlänge  
Tel. 0243-230 800  
E-post [info@huntcom.se](mailto:info@huntcom.se),  
webb [www.Huntcom.se](http://www.Huntcom.se)

### IK-Telecom

P.O.Box 275,  
FIN-53101 Lappeenranta, Finland  
Tel. +358 5 458 2102,  
fax +358 5 458 2114  
E-post [mail@ik-telecom.com](mailto:mail@ik-telecom.com)  
Webb [www.ik-telecom.com](http://www.ik-telecom.com)

### Kuhne electronic GmbH

Scheibenacker 3,  
DE-95180 Berg/Oberfr., Germany  
Tel. 0049 (0) 92 93-800 939,  
fax 0049 (0) 92 93-800 938  
E-post [info@kuhneelectronic.de](mailto:info@kuhneelectronic.de),  
webb [www.db6nt.de](http://www.db6nt.de)

### Lannabo Radio AB

Karnelundsvägen 97, 430 33 Fjärås  
E-post [info@lannabo.se](mailto:info@lannabo.se),  
webb [www.lannabo.se](http://www.lannabo.se)

### LSG Communication AB

(SM3PZG Sam Gunnarsson)  
Tel/fax 0660-29 35 40,  
mobil 070-575 79 16  
E-post [info@lsg.se](mailto:info@lsg.se), webb [www.lsg.se](http://www.lsg.se)

### Minicrosser AB

Lundens Industriområde, 473 31 Henån  
Tel. 0304-348 80, fax 0304-348 88  
E-post [see@minicrosser.se](mailto:see@minicrosser.se),  
webb [www.minicrosser.se](http://www.minicrosser.se)

### Minitronic

Tel. 060-317 50  
webb [www.minitronic.se](http://www.minitronic.se)

### Mobinet Communication AB

Varvsgatan 2, 652 26 Karlstad  
Tel. 054-13 04 00, fax 054-18 61 40  
E-post [info@mobinet.se](mailto:info@mobinet.se),  
[sales@mobinet.se](mailto:sales@mobinet.se)  
webb [www.mobinet.se](http://www.mobinet.se)

### Produktcentrum

Box 1166, 181 23 Lidingö  
Tel. 08-35 66 60 eller 0705-25 37 95  
E-post [info@produktcentrum.com](mailto:info@produktcentrum.com)  
webb [www.produktcentrum.com](http://www.produktcentrum.com)

### OPTIBEAM (Fa Håkan Eriksson, SM5AQD)

Hovgården, 740 10 Almunge  
Tel. 070-629 00 91  
E-post [sm5aqd@ssa.se](mailto:sm5aqd@ssa.se)

### Sanco

Sportlovsvägen 7, 918 32 Sävar  
Tel. 070 5597105  
E-post [alinco@alinco.se](mailto:alinco@alinco.se)  
webb [www.alinco.se](http://www.alinco.se)

### Skandic Radio

Box 51, 640 30 Hälleforsnäs  
Webb [www.skandicradio.se](http://www.skandicradio.se)

### Svebry Electronics

Box 120, 541 23 Skövde  
Tel. 0500-48 00 40, fax 0500-47 16 17  
E-post [svebry@svebry.se](mailto:svebry@svebry.se),  
webb [www.svebry.se](http://www.svebry.se)

### SSA HamShop

SSA, Box 45, 191 21 Sollentuna  
Tel. 08-585 702 73, fax 08-585 702 74  
Webb [www.ssa.se](http://www.ssa.se)

### Swedish Radio Supply AB

Box 208, 651 06 Karlstad  
Tel. 054-67 05 00, fax 054-67 05 55  
E-post [srs@srsab.se](mailto:srs@srsab.se), webb [www.srsab.se](http://www.srsab.se)

### Svenska Antennspecialisten AB

Varvsholmen, 392 30 Kalmar  
Tel. 0480-331 33, fax 0480-333 13  
E-post [info@antennspecialisten.se](mailto:info@antennspecialisten.se), webb  
[www.antennspecialisten.se](http://www.antennspecialisten.se)

