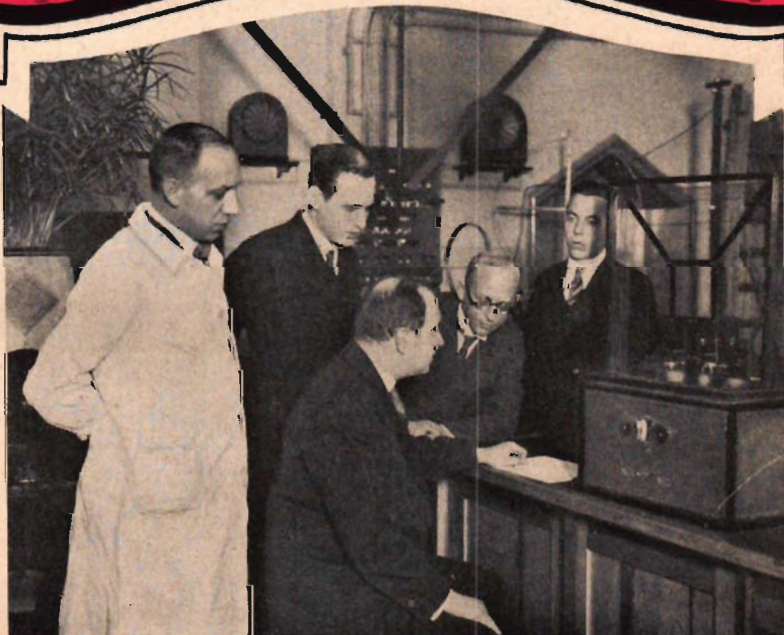


RADIO AMATÖREN

N:R 2

FEBRUARI

1929



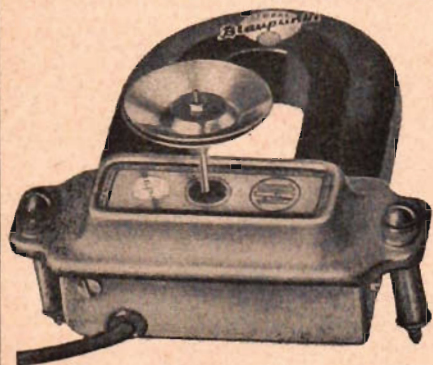
M. von ARDENNE DEMONSTRERAR
NYKONSTRUKTIONER

LÖSNUMMER 50 ÖRE

De amerikanska och engelska radiofabrikerna köpa numera

Blaupunkt Kraftsystem 66 K

Det bästa kraftsystemet i världen!



Pris Kr. 22:—

Detta system är ett dubbelsidigt verkande, utbalanserat och reglerbart ankar-kraftsystem och får ej förväxlas med s. k. tungsystem av liknande utseende men av betydligt underlägsen kvalité.

ENDAST DET BÄSTA ÄR
GOTT NOG

ENSAMFÖRSÄLJARE FÖR SVERIGE:

JOHN TRÄGÅRDH & Co., Göteborg

Drottninggatan 71

LISSENOLA LJUDDOSA

för såväl Tratts som Kons-
högtalare

KRONOR

13: 50

ÖVERFÖRINGSARM

Kr. 1:—

AKTIEBOLAGET

FERD. LUNDQUIST & Co.

RADIOAVDELNINGEN

TELEFON-ANRÖP

'FERDINAND LUNOQUIST'
ELLER 71970



NYHET!

★

Nica 4-volts Glöd- strömsbatteri

Särskilt avsett för landsbygdens
radioinnehavare.

BEGÄR PROSPEKT!

SVENSKA ACKUMULATOR A.B.

JUNGER

Stockholm ★ Göteborg ★ Malmö
Sundsvall

RADIO-AMATÖREN

Tidskrift för radiotekniska frågor

*

RED. ADR.: LASARETTSGATAN 4—6, GÖTEBORG. REDAKTÖR OCH ANSV. UTGIVARE:
CIVILINGENJÖR ARVID PALMGREN.

STOCKHOLMSREDAKTION: CIVILINGENJÖR TORSTEN ELMQUIST, ARTILLERIG. 39

FÖRLAG OCH ANNONSEXPEDITION:
GÖTEBORGS LITOGRAFISKA AKTIEBOLAG
TEL. NAMNANROP: »TRYCKERIBOLAGET».

N:R 2

FEBRUARI 1929

ÅRG. 6

Detta häfte innehåller bl. a.:

	Sid.
Den nya våglängdsfördelningen	29
Anteckningar om 6-rörs skärm- och dubbelgaller- supern	30
Radiomottagarnas utvecklingstendens	32
Superheterodynmottagare med högfrekvensförstärk- ning	33
Dubbelt transformatorsystem för fyra våglängds- områden	37
Trerörsmottagare med dubbelt transformatorsystem	42
Likriktarekopplingar	47
Om rördistorsion vid förstärkare	50
Radio-Amatörens innehåll 1928	53

*

Nyheter på radiomarknaden	46
Tidskriftsrevy	55
Från läsekretsen	56

RADIO-AMATÖREN UTKOMMER DEN 1 I VARJE MÅNAD

Avtryck av text och illustrationer ur Radio-Amatören tillåtes endast med uttryckligt nämnande av källan.

PRENUMERATION mottagas av bokhandlare och å alla postan-
stalter. Prenumerationspris för 1929, 12 n:r, kr. 6:—, Lösn:r 50 öre.
Vid prenumeration från utlandet direkt hos expeditionen kostar tid-
skriften kr. 7:50 för hela året, inkl. korsbandsporto.

Radio-Amatörens annonsavdelning är ett värdefullt uppslagsregister som alltid bör åberopas vid inköp.



Avståndet betyder föga om materialet är lämpligt. Begär hos Eder leverantör

Trelleborgs Ebonit

som uppfyller alla fordringar på ett förstkl. radiomaterial.

Illustr. prislista »De viktigaste egenskaperna för radioändamål» erhålles gratis och franco.



TRELLEBORGS GUMMIFABRIKS A.-B.

Stockholm

TRELLEBORG

Göteborg



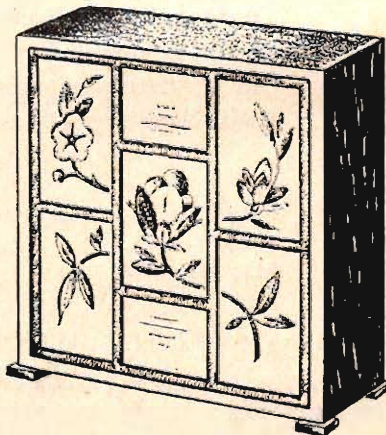
Lokalmottagare »EIATON»

2-rörs mottagare med återkoppling för anslutning till 220 volt likström utan batterier.

(Även 2×110—120 volt användbar)

Mottagaren är inbyggd i en mörkbetsad eklåda. Dimensioner: 36×37×15 cm. med framsidan täckt av en dekorativ sidenskärm. Den elastiskt inspända högtalarkonen drives medelst ett kraftigt, balanserat 4-poligt magnetsystem, varför apparaten fyller de högst ställda anspråk på naturtrogen och kraftigt återgivning. Sistnämnda företräde möjliggöres genom det rikligt tilltagna slutröret. På lådans baksida befinna sig såväl anslutningsledningar för belysningsströmmen som jord och antenn. På baksidan äro även regleringsknapparna för avstämning, återkoppling och volymkontroll samt strömbrytare placerade. Apparaten motsvarar till alla delar villkoren för nätanslutning.

Pris kronor 135:—



ELEKTRISKA INDUSTRI-AKTIEBOLAGET

POSTFACK 675-G · STOCKHOLM 1

Ny prislista Nr 10 (1929) sändes mot porto 15 öre (i frimärken), EIA:s radiohandbok (1928-29) för apparatbyggare innehåller kortfattad radioteori, praktiska råd för apparatbedömning, felsökningsanvisningar samt byggnadsbeskrivningar till ett 20-tal av de modernaste mottagareapparaterna. Pris 60 öre. Rekvireras enklast med postgiroanvisning till postgirokonto nr 1339.

AGENTER ANTAGAS. BEGÄR AGENTVILLKOR.

RADIO=AMATÖREN

Tidskrift för radiotekniska frågor

N:R 2 * FEBRUARI * 1929



DEN NYA VÅGLÄNGDSFÖRDELNINGEN

Den internationella konventionen i Washington om fördelning av de olika våglängdsområdena har nu resulterat i en ny ordning för alla europeiska rundradiosändare. Genom en särskild överenskommelse mellan Europas länder ha de i nedanstående tabell angivna våglängderna officiellt upplåtits för resp. länder. Emellertid förekomma alltjämt statio-

ner som arbeta utanför denna överenskommelse. Detta är fallet med t. ex. Kalundborg, som ligger kvar på sin gamla frekvens i avvaktan på att en dansk protest mot planen skall kunna bereda plats för denna stora och förstklassiga station.

En del justeringar kunna därför möjligen väntas, men tills vidare tillämpas följande:

Frekvens Kc	Våglängd m	Land	Frekvens Kc	Våglängd m	Land
		<i>Långa vågor.</i>			
162	1852	Holland.	712	421,3	Tyskland.
172	1744	Frankrike.	721	416,1	Polen.
182	1648	Tyskland.	730	411	Irland.
192	1562,5	England.	739	406	Schweitz.
202	1485,1	Ryssland.	748	401,1	England.
212	1415,1	Polen.	757	396,3	Rumänien.
222	1351,3	Sverige.	766	391,6	Tyskland.
			775	387,1	T. v. Tyskland.
			784	382,7	Frankrike.
		<i>Kortare vågor.</i>	793	378,3	England.
541	554,5	Ungern.	802	374,1	Tyskland.
550	545,5	Sverige.	811	369,9	Spanien.
559	536,7	Tyskland.	820	365,9	Norge.
568	528,2	Lettland.	829	361,9	Tyskland.
577	519,9	Österrike.	838	358	England.
586	511,9	Belgien.	847	354,2	Österrike.
595	504,2	Italien.	856	350,5	Spanien.
604	496,7	Norge.	865	346,8	Sverige.
613	489,4	Schweitz.	874	343,2	Tjeckoslovakien.
622	482,3	England.	883	339,8	Danmark.
631	475,4	Tyskland.	892	336,3	Frankrike.
640	468,8	Frankrike.	901	333	Italien.
649	462,2	Tyskland.	910	329,7	Belgien.
658	455,9	1. gemensamma vågl.	919	326,4	Tyskland.
667	449,8	Frankrike.	928	323,2	England.
676	443,8	Italien.	937	321,2	Tyskland.
685	438	Sverige.	946	317,1	Bulgarien.
694	432,3	Tjeckoslovakien.	955	314,1	Polen.
703	426,7	Spanien.	964	311,2	England.

ANTECKNINGAR OM 6-RÖRS SKÄRM- OCH DUBBELGALLERSUPERN

AV KAND. ÅKE LEIJONHUFVUD

I min uppsats i föregående nummer av Radio-Amatören förekomma ett par ofullständigheter som härmed rättas.

De mot beteckningarna på Baltic-spolen svarande beteckningarna i principschemat återfinnas sålunda i vidstående schema, som utvisar den felaktigt återgivna delen av schemat i dess riktiga form. Neutraliseringskondensatorn ligger som synes mellan oscillatorlindningens mittuttag och dubbelgallerrörets andra galler.

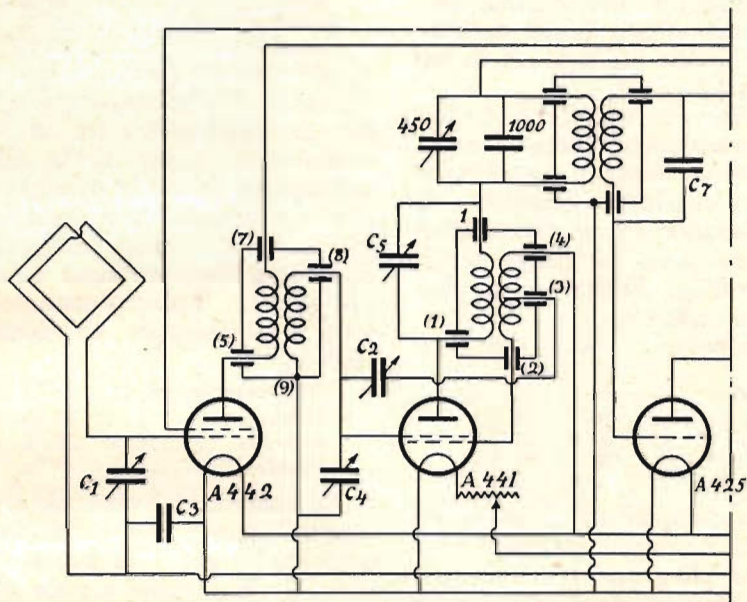
Ingångstransformatorns primärlindning bör innehålla 400 varv (mot de öv-

riga transformatorernas 700) och skall då shuntas med en fast kondensator på 1000 cm som parallellkopplas med en variabel glimmerkondensator på 450 cm. Denna kondensator injusteras en gång för alla till det läge där den bästa ljudkvaliteten erhålles. Detta inträffar då primärkretsens våglängd kommer i resonans med eller så nära som möjligt mellanfrekvensens våglängd (c:a 6,000 m). För att undanrödja varje tvivel om vart de olika rören höra, så uppräknas de härmed med början från vänster på principschemat å sid. 2 i föregående nummer: A 442, A 441.

Frekvens Kc	Våglängd m	L a n d	Frekvens Kc	Våglängd m	L a n d
973	308,3	Jugoslavien.	1230	243,9	England.
982	305,5	Frankrike.	1240	241,9	Norge.
991	302,7	England.	1250	240	Tyskland.
1000	300	Holland.	1260	238,1	Danmark.
1010	297	Portugal.	1270	236,2	Frankrike.
1020	294,1	Estland.	1280	234,4	Norge.
1030	291,3	Frankrike.	1290	232,6	Tjeckoslovakien.
1040	288,5	England.	1300	230,8	Frankrike.
1050	285,7	Finland.	1310	229	Sverige.
		Litauen.	1320	227,3	Spanien.
1060	283	Tyskland.	1330	225,6	Jugoslavien.
		Österrike.	1340	223,9	Rumänien.
1070	280,4	Tyskland.	1350	222,2	Irland.
1080	277,8	Tjeckoslovakien.	1360	220,6	Luxemburg.
1090	275,2	Italien.	1370	219	3. gemensamma vågl.
1100	272,7	T. v. Tyskland.	1380	217,4	4. " "
1110	270,3	Spanien.	1390	215,8	5. " "
1120	267,8	Polen.	1400	214,3	Finland.
1130	265,5	T. v. Tyskland.	1410	212,8	Polen.
1140	263,2	Tyskland.	1420	211,3	Frankrike.
1150	260,9	Jugoslavien.	1430	209,8	Italien.
1160	258,6	Sverige.	1440	208,3	Rumänien.
1170	256,4	Italien.	1450	206,9	6. gemensamma vågl.
1180	254,2	Tjeckoslovakien.	1460	205,5	7. " "
1190	252,1	Frankrike.	1470	204,1	8. " "
1200	250	2. gemensamma vågl.	1480	202,7	9. " "
1210	247,9	Spanien.	1490	201,3	10. " "
1220	245,9	Polen.	1500	200	Fri.

A 425, A 425, A 415, B 443. Den i materialförteckningen upptagna utgångstransformatorn typ Ferranti skall ha omsättningstalet 1—1. Mellanfrekvenstransformatorernas plåtkåpor skola samtliga anslutas till apparatens nollledning. Skärmgallerrören och dubbelgallerröret hava placerats på fjädrande rössocklar typ Baltic och de övriga rören på fasta socklar typ Alpha L 4.

vändes till en annan detektor eller till pick-up. Den jack som synes ungefär mitt på apparaten i frontplattans underkant är insatt omedelbart efter detektorröret A 415 (egentligen andra detektorn) för att användas vid ovan nämnda tillfällen samt för att lyssna på apparaten med hörtelefon. Härvid får man emellertid inte glömma att även flytta utgångstransformatorn till



Schema utvisande frekvensomvandlarens koppling.

Batterianslutningarna äro utförda med Alphas sexpoliga kopplingsplint. Anslutningskontaktarna för ramantennen bestå av vanliga s. k. hylskontakter monterade på en list av isolit (4×3,5 cm) med 19 mm mellanrum för att en vanlig tvåpolig stickkontakt skall kunna användas.

På frontvyn av apparaten, sid. 5, synes en extra strömbrytare under de båda reostatrattarna till vänster. Denna bryter glödströmmen till högfrequenssidan då lågfrekvenssteget an-

detta uttag, så att man fortfarande är skyddad av densamma för nätspänningen. De tre avstärningsrattarna som synes å frontplattan äro från vänster: den för avstäm.-kond. i A 441:s anodkrets, den för ramens avstäm.-kond. och den för avstäm.-kond. i A 441:s gallerkrets. I frontplattans övre kant synes i mitten en strömbrytare i apparatens 0-ledning och till vänster därom neutraliseringskondensatorn och till höger potentiometern. På apparatens vänstra kortsida synes även omkastaren för Baltic spolen.



RADIOMOTTAGARNAS UTVECKLINGSTENDENS

I den engelska tidskriften Wireless World lämnades helt nyligen en statistisk översikt över mottagareteknikens ståndpunkt och utvecklingstendens inom engelsk radioindustri. Ehuru den engelska smaken ej helt överensstämmer med den svenska ifråga om radiomottagare är det dock av det största intresse att taga del av utredningen ifråga.

I jämförelse med föregående år har 3- och 5-rörmottagare ökats i antal, under det övriga minskat. Beträffande 3-rörsapparaterna beror detta delvis på att en kombination av ett skärmgaller-rör, detektor och ett 3-gallerör börjat bli ganska vanlig. Siffrorna i procent te sig på följande sätt:

Mottagaretyp	1927	1928
1 rör	3 %	1 %
2 »	21 %	30 %
3 »	30 %	39 %
4 »	20 %	14 %
5 »	18 %	21 %
över 5 rör	8 %	5 %

Högfrekvenskopplingarnas olika utbredning visar minskning för vanliga 3-elektrodör på grund av införandet av skärmgallerör, som är i kraftig frammarsch. Procenten äro följande:

Högfrekvensförstärkare	1927	1928
Skärmgallerör	0	35 %
Icke neutraliserade 3-elektrodör	78 %	48 %
Neutraliserade 3-elektrodör ..	22 %	17 %

Likriktningen är även en sak, som är underkastad modets växlingar. Tack vare sin större känslighet för svaga signaler och förbättringarna å lågfrekvenstransformatörerna har gallerlikriktningen i stort sett kunnat hävda sin ställning, ehuru anodlikriktningen dock visar tendens att öka.

Likriktning	1927	1928
Gallerlikriktning	89 %	87 %
Anodlikriktning	10 %	13 %
Kristall	1 %	0

Återkoppling finnes ju numera ej på långt när i alla mottagare, men där den finns är den i största antalet

fall kondensatorreglerad, vilket är ganska märkligt då denna metod är dyrare än en vridbar spole och även svårare att omkoppla till olika våglängder.

Statistiken visar följande siffror:

Återkoppling	1927	1928
Kondensatorreglerad ..	43 %	64 %
Vridbar spole	35 %	25 %
Andra metoder	13 %	1 %
Ingen återkoppling ..	9 %	10 %

Bland lågfrekvenskopplingar har man att välja mellan tre huvudsystem, transformator-, motstånd- eller drosselkoppling. Det är tydligt att inga revolutionerande uppfinningar blivit gjorda under senaste året, då endast obetydliga förskjutningar i praxis blivit gjorda. Transformatorkopplingen intager fortfarande en dominerande ställning.

Lågfrekvenskoppling	1927	1928
Transformator	70 %	72 %
Motstånd	27 %	27 %
Drossel	3 %	1 %

En anmärkningsvärd sak är att högtalarna ännu i stor utsträckning äro anslutna direkt i ändrörets anodledning. Utgångstransformator samt drossel och kondensator äro ännu sällsynta, ehuru de något ökats.

Högtalareanslutning	1927	1928
Direkt	83 %	76 %
Transformator	9 %	15 %
Drossel	8 %	9 %

Utgångstransformatören synes ha den största tendensen att komma till allmännare användning. Att den direkta anslutningen successivt måste frångås är ju också alldeles klart, då slutrörens effekt successivt ökas och nätanslutningsapparater bli allt allmännare.

Hurudant läget är i Sverige och i vilken riktning utvecklingen går här, är ej lätt att med större noggrannhet uttala sig om, men uteslutet är ej att man kan draga ganska långt gående slutsatser ur den engelska statistiken även för oss.

Sätt moderna PHILIPS-rör i Er mottagare

Nu har radiosäsongen kommit igång. Både här hemma och från utlandet bjudas utmärkta program. Och tekniska framsteg göra radion långt mera njutbar än förr . . .

PHILIPS enastående mottagarrör A 415 till exempel . . . Det är ett detektor- och lågfrekvensrör med större *branhet* och större förstärkningsfaktor än något annat rör för samma ändamål. Det sätter nytt liv i Er mottagare.

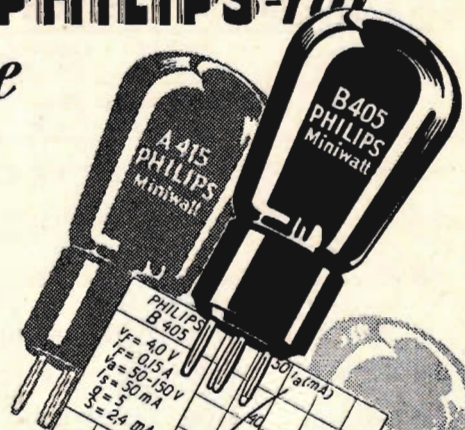
I motsvarande klass står PHILIPS B 405 — ett slutrör med utomordentligt stor *branhet*, 2,4 mA/V. Det avger tillräcklig energi för att högtalarens återgivning skall bli kraftig och naturtrogen.

Dessa båda ingå i PHILIPS super-serie. Sätt dem i Er mottagare och märk skillnaden.

Bäst Ni hör med PHILIPS rör.

PHILIPS

"MINIWATT"



För likström . . . Kr. 185:—

För växelström. » 290:—

MAGNAVOX ELEKTRODYNAMISKA HÖGTALARE

Avsedda för större lokaler såsom restauranter, biografier, konditorier eller skolradio där stora ljudstyrkor och fulländad kvalitet krävas.

Dessa moderna högtalare användas även
i Magnofonen.

Begär katalog.

Svenska A.-B.

TRÅDLÖS TELEGRAFI

Några data för **RECTRON** likriktarrör

Rörtyp	Anodväxel- spänning		Tillåtet likströms- uttag ig max. vid		Maximal likspän- ning Eg max. vid		Glöd- spänning exakt Eff. v.	Glöd- ström cta Amp.	Pris Kr.
	Ea max. Eff. v.	Ea min. Eff. v.	Ea max. Amp.	Ea min. Amp.	Ea max. Volt	Ea min. Volt			
R 44.....	2×28	2×18	1.3	1.3	22 ≈	12 ≈	2×0.9	3.5	13:—
R 22.....	2×125	2×24	0.1	0.5	170 ≈ 105 ≈	6-10 ≈	2×0.9	2.8	16: 50
R 33.....	2×125	2×24	0.2	1.0	170 ≈ 105 ≈	6-10 ≈	2×0.9	2.8	17: 75
R 220.....	2×185	2×24	0.2	1.0	240 ≈ 160 ≈	6-10 ≈	2×0.9	2.8	19:—
R 110 /I/ II ..	2×135	—	1.0	—	110 ≈	—	2×0.9	2.8	21:—
R 250.....	2×340	—	0.3	1.0	350 ≈ 250 ≈	6-10 ≈	2×0.9	2.8	23:—
R 45*).....	2×72	2×24	1.3	1.3	50 ≈	6-10 ≈	2×0.9	3.7	15: 50
R 1000.....	2×1000	—	0.3	—	1000 ≈	—	2.1	4.5	92:—
R 500.....	2×500	—	0.3	—	500 ≈	—	2.1	4.5	82:—
R 200 /1.3/ II..	2×260	—	1.3	—	220 ≈	—	2.1	4.5	82:—
R 200 /1.3/ III.	3×220	—	1.3	—	220 ≈	—	—	—	88:—

*) För laddning av maximalt 24 celler. ≈ likspänning. ≈ pulserande likspänning.

RECTRON motståndsrör. För närmare uppgifter begär vår broschyr.

A.-B. AGA-LUX I GÖTEBORG. Telefon: Gruppenrop 70245



LOEWE-RADIO KONHÖGTALARE

Oöverträffad i kvalitet och prisvärdhet.

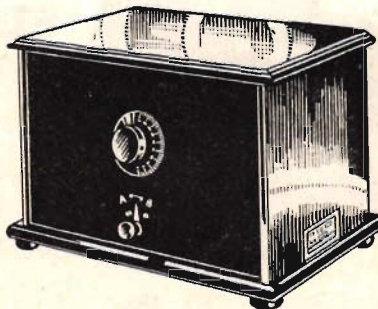
Pris kronor 48:50

LOEWE RADIO

BERLIN—STEGLITZ. Wiesenweg 10

Äntligen

en god närmottagare för växelström
till rimligt pris



Kompl. med rör och förstklassig högtalare

Kr. 195:—

★

Begär vår nya katalog, upptagande en mängd nyheter bl. a. den underbara Marbloid-högtalaren, elektrodyn. högtalare, Dux välkända mottagare och salmiakfria batterier m. m Katalog sändes mot 15 öre i frimärken.

SVENSKA RADIOAFFÄREN

Regeringsgatan 5, STOCKHOLM

SUPERHETERODYNMOTTAGARE MED HÖGFREKVENSFÖRSTÄRKNING

Fig. 1 visar en »super» med 9 rör, nämligen: HF., Osc., 1:sta detektor, 3 MF., 2:dra detektor, 2 LF. Detta rörantal kan tyckas onödigt stort, men så lämnar också apparaten en effekt i proportion härtill. Detta under förutsättning att delarna äro förnuftigt placerade och kopplingen sakkunnigt utförd. Högfre-

kvadratisk form, i motsats till de flesta superheterodynmottagare, som vanligen äro ganska långa. Om man nu under denna mottagare monterar en nätanlutningsapparat med laddningsaggregat (växelsrörsrör finnas ej med dubbelgaller) får man en nätsuper av tilltalande form. Denna »radiomöbel» bör naturligtvis ha 4 fötter att stå

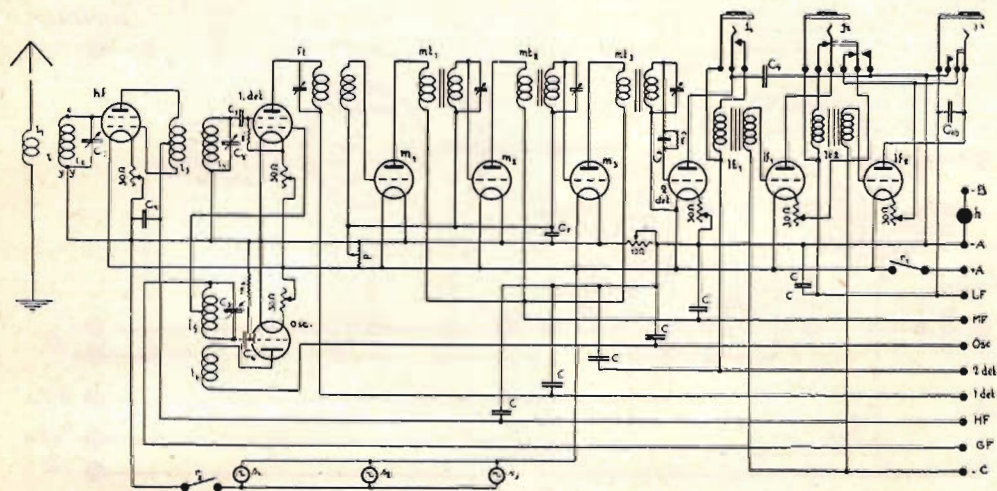


Fig. 1.

kvenssteget ökar räckvidd och selektivitet, samt förhindrar en utstrålning genom antennen. Själva kopplingen är en moderniserad »Armstrong» och har, vissa likheter till trots, ingenting att göra med »Tropadyn».

Som första detektor användes ett dubbelgallerrör, vars innergaller ansluttes till mittuttaget på oscillatorns gallerpole (Obs.! ej kritiskt). Hela oscillatoranordningen inneslutes i en box av aluminium eller koppar. Bäst är en större sådan, uppdelad i 3 fack, där alltså även 1:sta detektorn och högfrekvenssteget kunna få plats. Mellanfrekvensen bygges bakom metallådan och det hela får på så sätt en mera

på, emedan det hela annars verkar klumpigt.

Oscillatorns galler hålles svagt negativt medelst läckan m_2 om 30 000 ohm. Detektorns rymdladdningsgaller har däremot en positiv förspänning Gf som ligger mellan 2 och 6 volt. Det noggranna värdet måste fastställas genom försök, och är kritiskt. Kondensatorerna C_1 och C_2 äro vardera på 500 cm; C_3 däremot 250, $m_1 = 2$ megohm, $C_5 = 300$ cm och $C_4 = 0,75$ MF.

Första mellanfrekvenstransformatorn är utbildad till luftfilter (ft), de 3 övriga däremot äro försedda med järnkärna. Alla fyra äro avstämlbara medelst en inbyggd variabel glimmerkon-

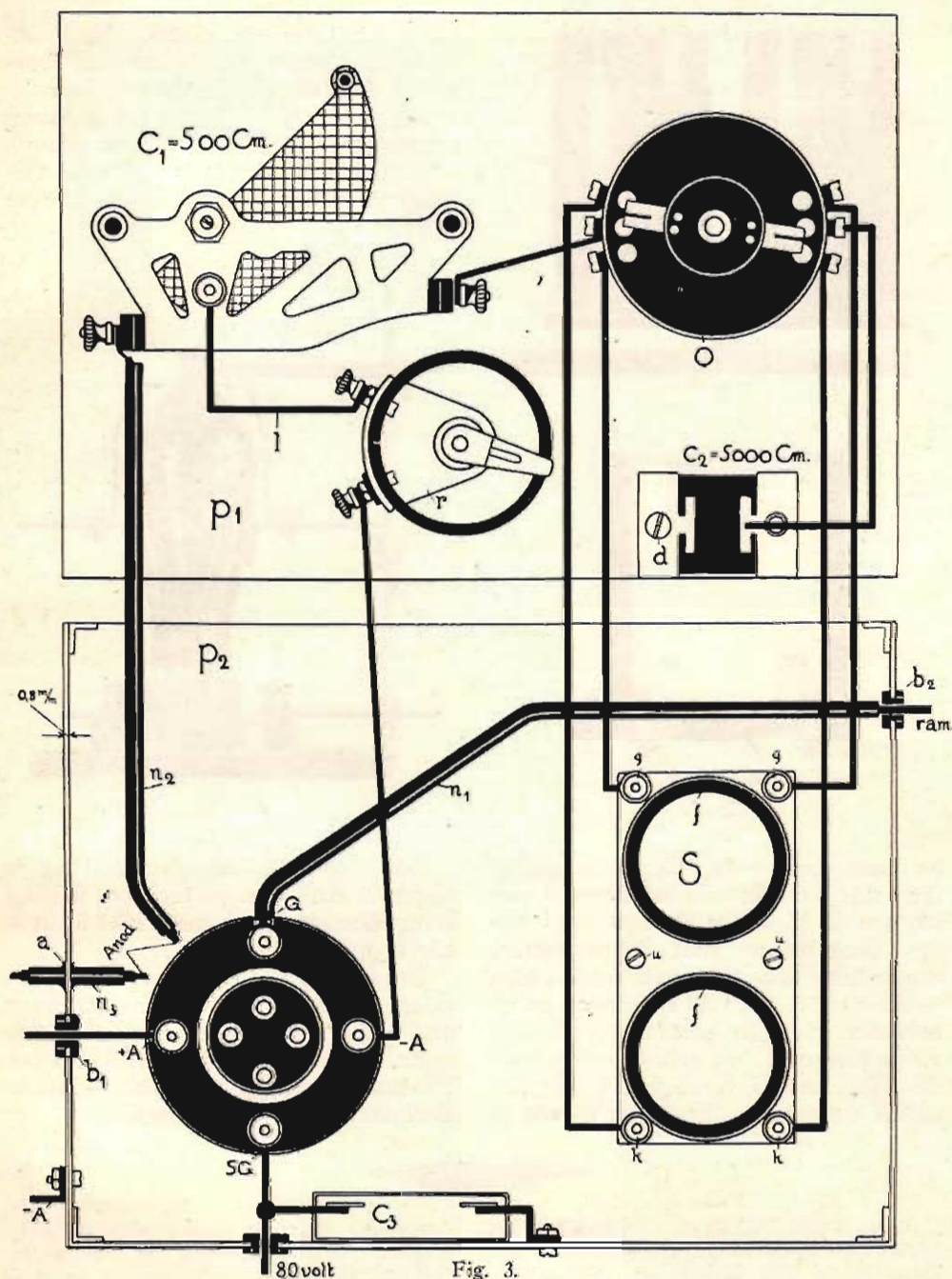


Fig. 3.

densatorn $C_2 = 0,75$ MF. Gallerförspänningen — C måste utprovas. Fig. 3 åskådliggör kopplingen av denna »högtfrekvensbox», tillverkad av 0,8 mm:s kopparbleck. Galler- och anod-

ledningarna inkapslas isolerade i kopparrörerna n_1 , n_2 och n_3 , och det senare fastlödes i boxen vid a. b_1 och b_2 äro bussningar av ebonit, och genom dessa föres de ledningar som ej få komma i

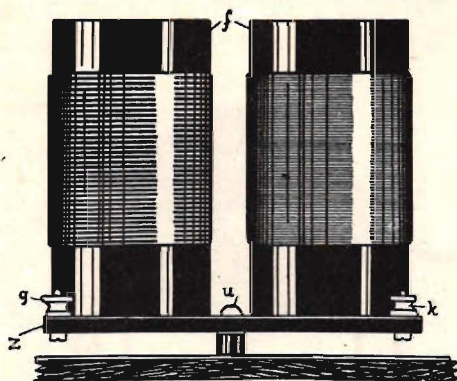


Fig. 4.

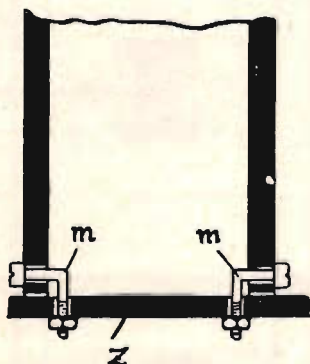


Fig. 5.

bilda nämligen rät vinkel. Med tillhjälp av omkopplaren O kan man övergå till de olika våglängdsområdena.

Fig. 4 föreställer spolsatsen S. Stommarna f äro av isolit (40 mm. diam.) och fasthållas på plattan Z med tillhjälp av tvenne i vinkel böjda skruvar m (fig. 5).

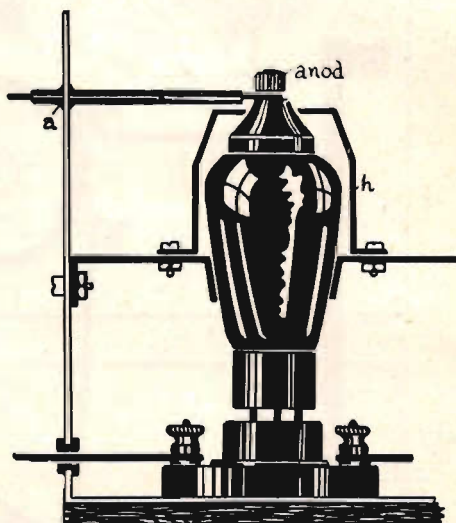


Fig. 6.

beröring med — A. C_2 's ena beläggning står i direkt förbindelse med plåten genom en skruv d. C_1 's rotor ligger likaledes an mot kopparplattan, och är alltså därigenom förbunden med — A. Om så även är fallet med en av reostaten r:s poler bortfaller naturligtvis ledningen l. n_2 synes på fig. ganska lång, men i verkligheten blir den endast ett par cm. Plattorna p_1 och p_2

Röret skärmas i enlighet med fig. 6. Kåpan h skall sluta så tätt som möjligt kring detsamma, och materialet är även här koppar.

Utanför boxen befinna sig, å ena sidan klämmorna för ramantennen, med tillhörande 500 cm:s vridkondensator, samt en fast d:o om 3,000 cm. På den andra sidan monteras oscillator-modulatore och de övriga rören.

E. A.

TJECKOSLOVAKIET ANSKAFFAR KORTVÄGSSÄNDARE. Telegrafstyrelsen i Tjeckoslovakiet har beslutat att i närheten av Prag i den lilla byn Podebrady upprätta en trådlös station med kortvägssändare. Till en början uppställas tvenne kortvägssändare om vardera 20 kilowatt, vilka arbeta på en våglängd av 15—30 m. Med denna station ämnar Tjeckoslovakiet förmedla telegramtrafiken med Amerika. Erfarenheten har nämligen visat, att det

ekonomiskt ställer sig gynnsammare att sköta telegramtrafiken från Europa till Amerika medelst kortvägssändare än de hittills i allmänhet använda stora sändareanläggningarna för långa vågor. Den ifrågavarande kortvägsanläggningen kommer att levereras av det bekanta Telefunken-bolaget i Berlin, och är avtalat att anläggningen redan i juni månad 1929 skall öppnas för reguljär drift.

DUBBELT TRANSFORMATORSYSTEM FÖR FYRA VÅGLÄNGDSOMRÅDEN

Omkoppling av högfrekvenskretsar är alltid ett problem. Rör det sig om flera våglängdsområden än två, avskärmning och flera förstärkningssteg blir saken ganska komplicerad.

De spolsystem, som finnas i handeln t. ex. Baltics spole SPO, äro bra och bekväma, men ganska dyra. Att göra efter en dylik är i regel alltför svårt för en amatör. Vi ha därför konstruerat ett spolsystem, som kan göras med mycket enkla medel, men som väl kan mäta sig med de kommersiella. Det är avsett för ett stegs högfrekvensförstärkning och består av två satsar om fyra högfrekvenstransformatorer. Av dessa användes en i varje sats samtidigt, den ena i högfrekvensrörets gallerkrets, fig. 1, och den andra i anodkretsen, resp. detektorns gallerkrets, fig. 2. Den sistnämnda kan givetvis kopplas på olika sätt, beroende på behov av återkoppling el. dyl.

Alla åtta spolarna äro fästa på en axel, fig. 3. Denna består av en 250 mm lång, 4 mm grov mässingstråd, på vilken en 100 mm lång, genomborrad ebonitstav av 15 mm diameter är fäst.

Vid ändarna av denna stav äro fastskruvade två ebonitbrickor, som dels uppbära spolarna och dels utgöra fäste för ett antal skruvar, som tjäna som kontakter. Axeln med spolarna är lagrad i ändväggarna i en cylindrisk skärmbbox, fig. 4. Den är gjord av 0,3 à 0,5 mm mässings- eller kopparplåt och är i mitten avdelad av en plåtvägg. Ändväggarna äro gjorda av grövre plåt, 0,75 à 1 mm.

För att lätt kunna göra cylindern kan man säga till en cirkelrund skiva av t. ex. trä av 160 mm diameter. På ena sidan av denna fastskruvas mittväggsplåten, vilken är försedd med en uppklippt och utvikt fläns i ytterkanten och ett c:a 16 mm hål i centrum. Cylinderväggen kan nu rullas över skivan och fästas med några skruvar vid kanten av densamma medan den hopplödes och mittväggs fläns fastlödes inuti cylindern. Sedan detta är gjort kan man borttaga träskivan. Här man gjort skivan endast c:a 5 mm tjock, t. ex. av ebonit, kan den få sitta kvar, vilket är det enklaste.

Ned till på gavelväggarnas insida fastskruvas ebonitlister, jämför fig. 4

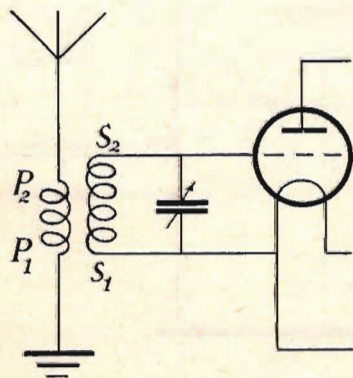


Fig. 1.

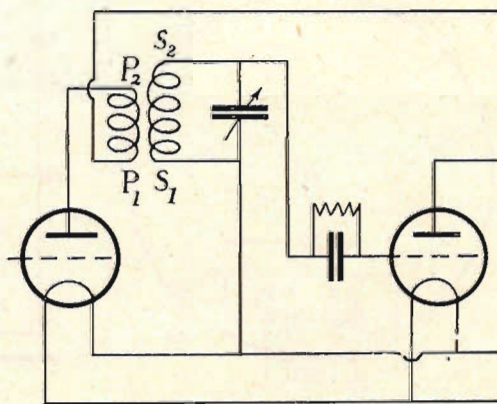


Fig. 2.

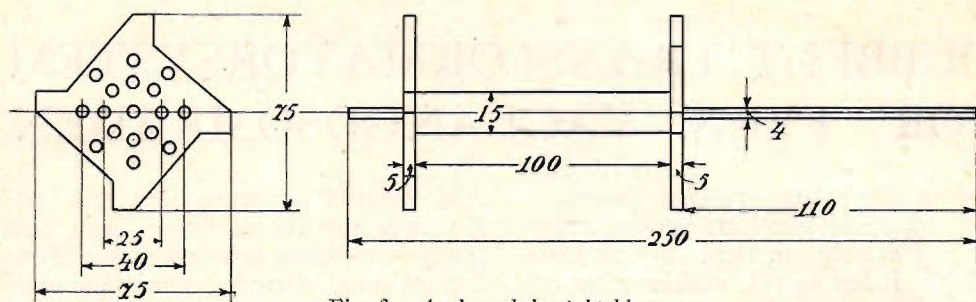


Fig. 3. Axel med kontaktskivor.

och 5, vid vilka man fäster kontaktfjädrar, gjorda av 0,5 à 0,75 mm hård mässing, eller hellre nysilver. Dessa fjädrars dimensioner anges i fig. 6. Den nedre skruven i varje fjäder göres så lång, att den skjuter c:a 5 mm utanför gavelväggen, som på dessa ställen är genomborrad med 6 mm hål. De utskjutande skruvändarna tjäna som lödbleck vid spolsystemets inkoppling.

Gavelväggarna fästas vid cylindern medelst fastskruvning i några små ebonitklotsar, vilka synas å fig. 9.

Vi komma nu till själva spolarna. Dessa äro alla 40 mm i diameter och 55 mm långa. De ha vardera två från varandra isolerade lindningar, som vi för enkelhets skull kunna kalla primär och sekundär. Sekundärlindningarna äro avstämningsspolar och deras antal varv få sålunda väljas efter de våglängdsområden man önskar täcka. Vi

välja här fyra områden, som täcka all vanlig rundradio, nämligen 200—400, 300—600, 700—1 400 o. 1 000—2 000. Dessa områden kunna täckas med användande av endast 225 cm vridkondensatorer. Härigenom vinner man den fördelen att avstämningsskapaciteten alltid är liten, vilket är gynnsamt för ljudstyrkan. Vi numrera spolarna med I, II, III och IV allt efter de olika områdena. Spole I lindas med 70 varv 0,2 mm dubbelt bomullsspunnen tråd, spole II med 110 varv 0,15 mm, spole III med 0,1 mm lackerad tråd till 32 mm längd och spole IV med sistnämnda tråd till 45 mm längd. Samtliga i enkelt, tätt lindat lager.

Primärlindningarna kunna väljas olika alltefter ändamålet, men för de flesta fall kan man taga följande antal varv, lindade med 0,1 mm lackerad tråd. För spole I 16 varv, för II 25

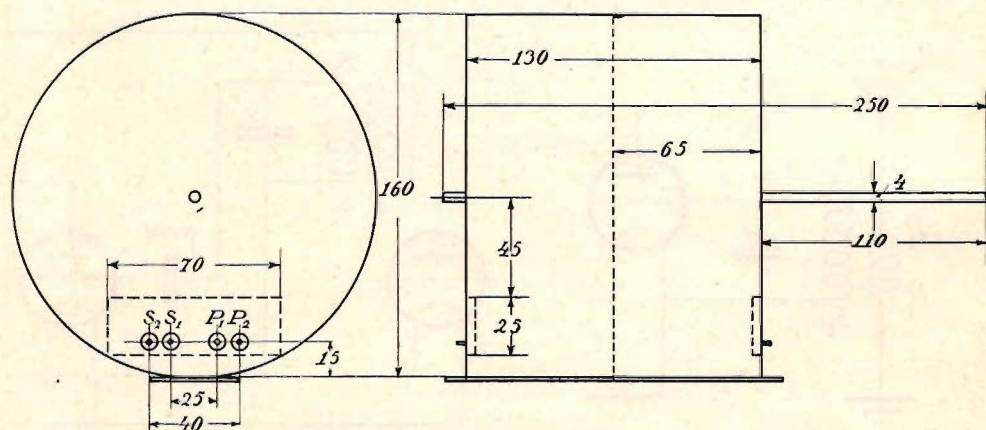
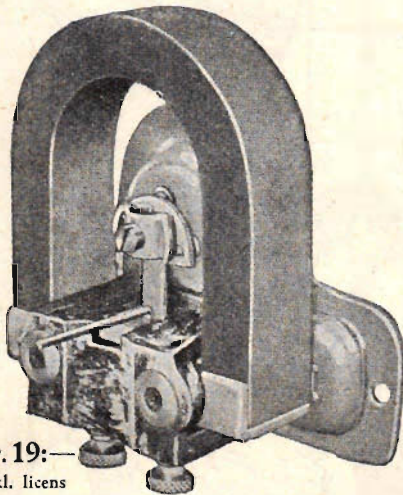


Fig. 4. Skärmbbox.

TRIOIRON RADIO



Kr. 19:—
inkl. licens

TRIOTRONS

nya elektromagnetiska högtalarsystem har förväntat världen, men så är magneten också tillverkad av finaste volframstål, som har obegränsad förmåga att bibehålla magnetismen, och det fyrpoliga dubbelverkande systemet sørjer för att det reproducerade ljudet ej förvränges även vid största belastning. Säljes i alla radioaffärer

Fabriksnederlag:

A.-B. NICKELS & TODSEN
STOCKHOLM 16

I MALMÖ

I GÖTEBORG

El. A.-B. Eric Borgström * A.-B. Elektrokompaniet

Rotorspolen vinner alltmer terräng!

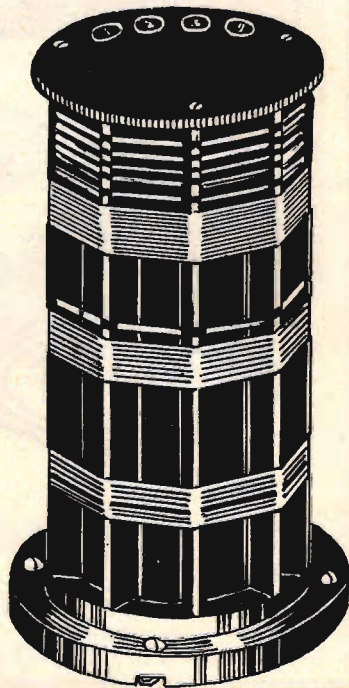
Hundratals äldre mottagare nu ombyggda.

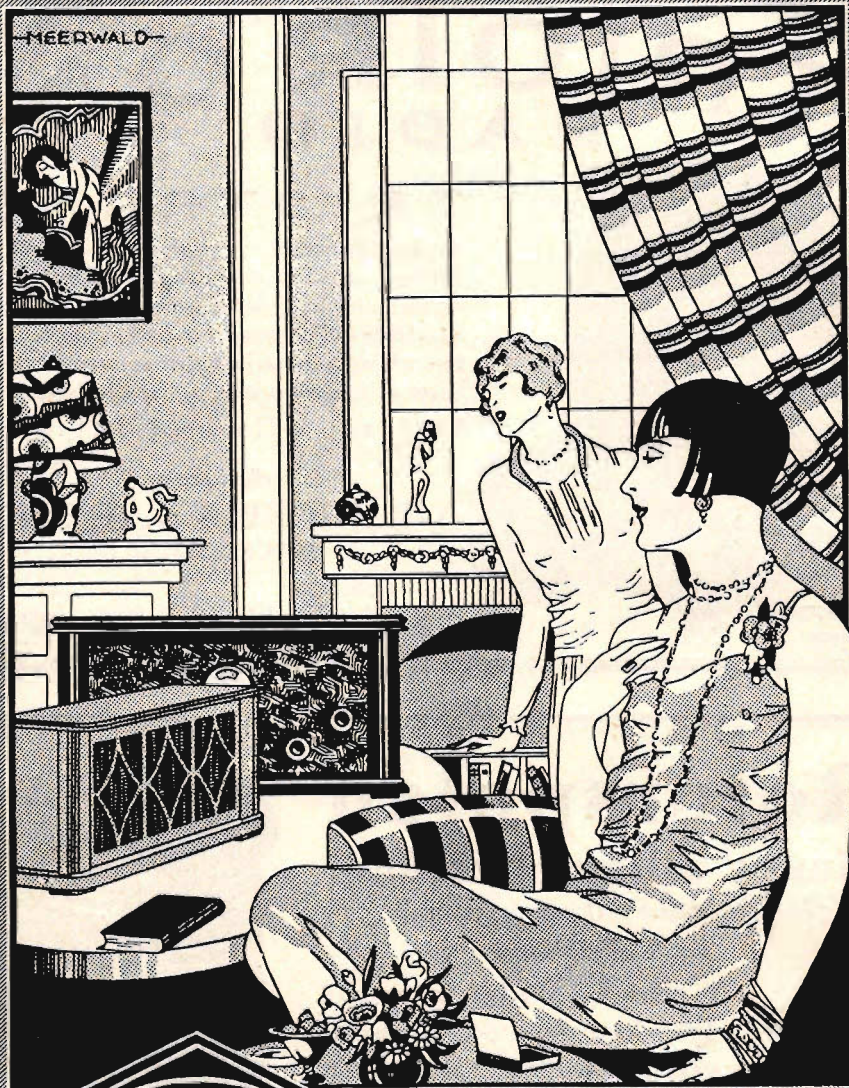
Resultatet glänsande!

Obs.! Vi föra rikhaltigt lager av: Transformatorer och Drosslar, »Weilo» för växelströmsfilter. Likriktarrör »Rectron». Kondensatorblock »Frako». Kondensatorer »Frako», provspänning 500 och 1000 v. växelström, 1500 v. likström, alla brukliga spänningar i lager. Spänningsdelare, tråd motstånd, på porslinsrör med 8 uttag. Fabrikanter hög rabatt.

ELEKTRISKA A.-B. SKANDIA
STOCKHOLM

Malmö / Växiö / Gävle / Östersund / Sundsvall / Umeå





Aristokraten

bland moderna mottagare

A. V. HOLM AKTIEBOLAG

RADIOAVDELN., BLASIEHOLMSTORG 9, STOCKHOLM

Telefoner: "Holms Aktiebolag" * Telegr.-adress: "Tradeholm"

NEDERLAG I: GÖTEBORG, MALMÖ, LINKÖPING

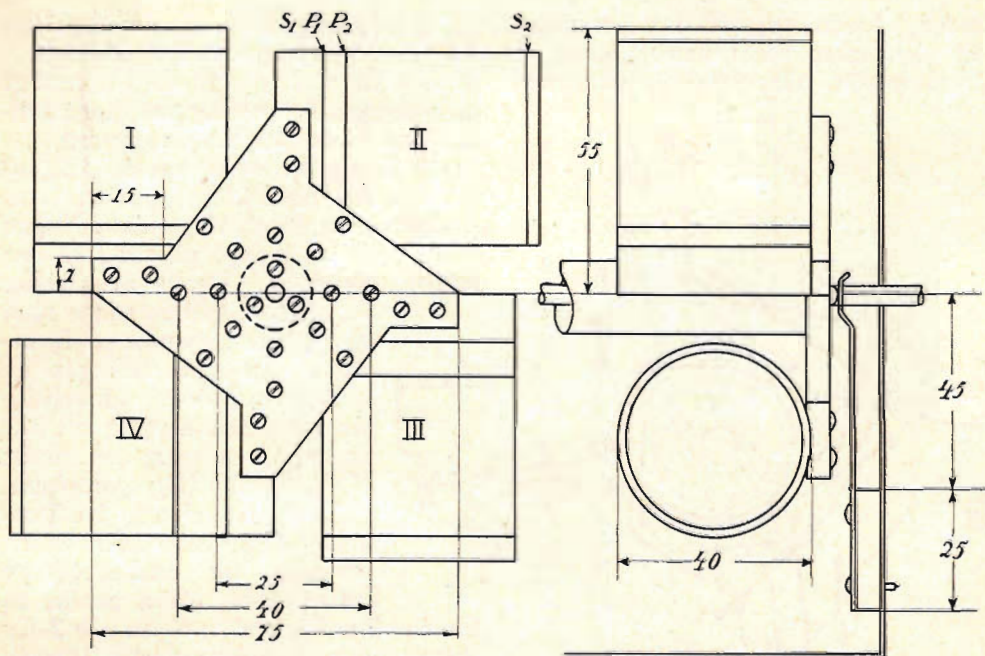


Fig. 5. Detalj av spolsystemet.

varv, för III 8 mm längd och IV 11 mm längd. Varven på spolarna III och IV äro ytterst besvärliga att räkna, varför man hellre mäter lindningens längd på spolröret. Primärlindningarna placeras utanpå sekundärlindningarna vid dessas »jordsida», endast med ett mellanlägg av presspan el. dyl.

Lindningarnas ändrar betecknas med P_1 , P_2 , S_1 och S_2 , vilkas läge framgår av fig. 5.

Lindningarnas sammankoppling med kontaktskruvarna på den »stjärna», som uppbar spolarna, måste göras i två tempon för att man skall komma åt att löda. I stjärnans kant inborras ett antal 1,5 mm hål till några mm djup. I vardera av dessa instickes den skalade ändan av en 1 mm, isolerad kopplings-tråd såsom fig. 7 och 8 antyder. Trådarna föras till var sin kontaktskriv enl. nämnda figurer och lödas till skruvspetsarna, som sticka ut på den sida av stjärnan, där spolarna skola sitta. I fig. tänkes denna sida, insidan, av resp. stjärna betraktad. Sedan detta är klart, skruvar man fast spole efter spole och löder resp. sladdar till de närmast den fastskruvade spolrörsändan sittande, i hålen instuckna kopplings-trådarna.

Man kan nu skruva fast den främre spolsatsen, kopplad enl. fig. 7, vid ebonitstaven närmast den längre axel-

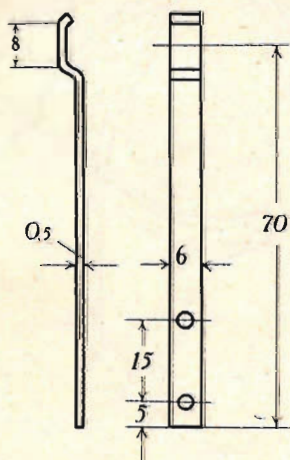


Fig. 6. Kontaktfjäder.

ändan. Axeln instickes i skärmboxen och det bakre spolsystemet fästes på liknande sätt. Härvid skola spolsyste-

då, som man skall finna placerad i ett läge, som motsvarar spolens II i fig. 5, d. v. s. de båda spolar, som samtidigt äro inkopplade i mottagaren, ligga fullständigt vinkelrätt emot varandra.

Ett färdigt spolsystem av den här beskrivna mekaniska konstruktionen visas å bilderna fig. 9 och 10. Omkopplingen sker med en knapp, placerad på den längre axeländan. Denna är så lång för att hela systemet icke skall taga större utrymme på frontplattan än som betingas av knappen. Spolens dimensioner göra den lämplig att användas i mottagare med minst 7" (178 mm) hög frontplatta.

Den beskrivna spolkonstruktionen skulle även kunna användas för erhållande av korta vågor. Man skulle då kunna välja 2 korta områden och 2 för den vanliga rundradion. Detta låter sig nog även göra, men man får då göra cylindern och båda ändväggarna av presspan, fiber el. dyl. och endast ha

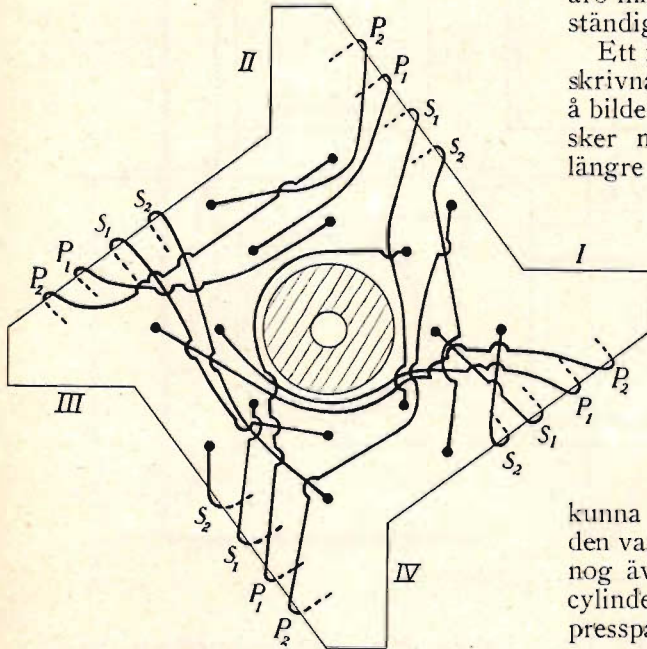


Fig. 7. Främre spolsatsens koppling.

men ligga så att spolens I i främre systemet kommer precis mitt för och parallell med spolens IV i det bakre systemet. Skruvhålen böra givetvis redan förut vara upptagna. Slutligen påsättas de båda ändväggarna sedan kontaktfjädrarna böjts upp så mycket att de efter hopsättningen komma att ligga säkert an mot resp. kontaktskruvar.

Såsom man finner av fig. 5 blir varje spole placerad fullt kopplingsfritt i förhållande till närmaste båda spolar och de diametralt liggande i ytterst svagt kopplingsförhållande. Någon störande verkan mellan spolarna kan därför ej uppkomma. När spole I i främre systemet är inkopplad står den i det läge, sett framifrån frontplattan, som fig. 5 anger. Samtidigt är spole I i det bakre systemet inkopplad, men denna spole är

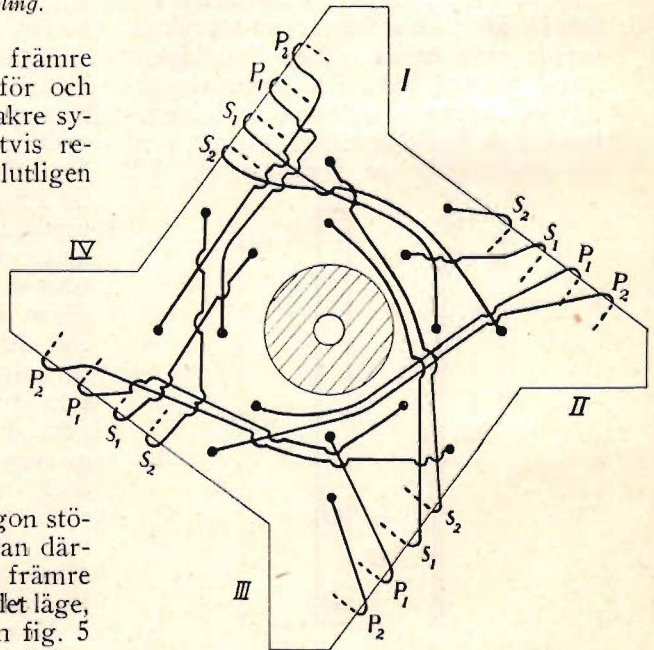


Fig. 8. Bakre spolsatsens koppling.

mittväggen av plåt. Eljest skulle dämpningen bli alltför stor. Man får i detta fall endast använda andra systemets spolar som avstämda anodkretsar i förening med skärmgallerrör och använda »primär»-lindningarna i andra systemet såsom separata återkopplingsvarv.

A. P.

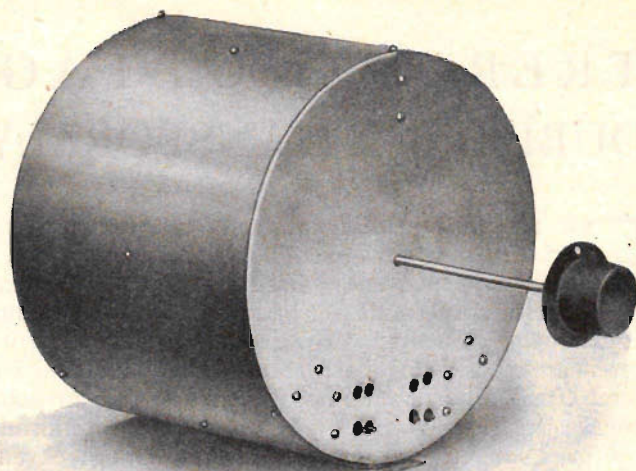


Fig. 9.

Det färdiga transformatorsystemet.

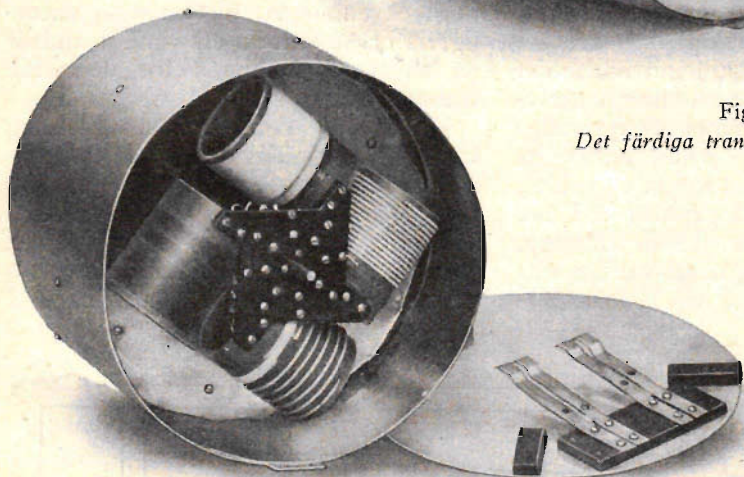


Fig. 10.

Systemet med öppnat bakre lock.



RUNDRADIOPROGRAMMET I BERLIN ÅTERUTSÄNDES I BUENOS AYRES. Den 21 december 1928 kan anses såsom en milstolpe i den trådlösa telefoniens historia. Denna dag ägde det första officiella telefonsamtalet på korta vågor rum mellan Berlin och Buenos Ayres, och i anslutning härtill översändes det från Berlins rundradiosändare utskickade programmet till Buenos Ayres för att från därvarande rundradiostation återutsändas. Avståndet mellan Berlin och Buenos Ayres är c:a 12,000 km. Det i Buenos Ayres utsända Berlinprogrammet hördes lika tydligt och störningsfritt, som om detsamma vore direkt utsänt av den i Buenos Ayres befintliga rundradiosändaren.

Genom detta försök har det alltså blivit praktiskt bevisat, att det för framtiden är möjligt att utan större svårigheter på trådlös väg även

på avstånd, som uppgå till nära halva jordklotets omkrets överföra rundradioprogram. Vi kunna alltså förvänta oss att inom den närmaste framtiden rundradioprogram, som utsändas t. ex. i New York, fullt klart och tydligt återgivas av exempelvis Stockholmsstationen. Den trådlösa överföringsanläggningen mellan Berlin och Buenos Ayres är levererad av Telefunken-bolaget i Berlin, och består av på vardera sidan en kortvågssändare med 20 kw utgångsenergi. Den tyska kortvågssändaren befinner sig i Nauen utanför Berlin, och den argentinska i Monte Grande, utanför Buenos Ayres. Mottagningsanläggningarna åter befinner sig i Tyskland vid Geltow i närheten av Berlin och i Argentina i Villa Eliza, c:a 5 km utanför Buenos Ayres. De använda våglängderna äro i Nauen 14,8 och i Monte Grande 15,02 m.

TRE RÖRSMOTTAGARE MED DUBBELT TRANSFORMATORSYSTEM

En mycket omtyckt mottagartyp är den, som använder endast tre rör men som genom rörens stora förstärkning ändå ger både känslighet och ljudvolym. Högfrekvensröret är ett skärmgallerör och ändröret ett 3-gallerör med hög förstärkning.

Fig. 1 är ett schema för en dylik mottagare, som här skall närmare beskrivas. I denna apparat användes det på annat ställe i detta nummer beskrivna transformatorsystemet för fyra våglängdsområden. På grund härav ha avstämningsekondensatorerna C_1 och C_2 en maximikapacitet av endast 225 cm. C_2 bör vara försedd med fininställning.

Detektorn är kopplad på vanligt sätt med gallerkondensator och läcka. Åter-

kopplingen skötes av kondensatorn C_4 om 75 cm, vilken är kopplad mellan de båda första rörens anoder.

Kopplingen mellan högfrekvens- och detektorrör utgöres av en sekundärt avstämd transformator. Man kan därför använda kopplingen i det närmaste oförändrad även med ett vanligt rör i högfrekvenssteget, liksom man naturligtvis också kan ha ett vanligt ändrör på slutet. Kopplingen för detta fall framgår av fig. 2.

Drosseln i detektorns anodledning kan lätt framställas enligt beskrivningen i Radio-Amatören n:r 11, 1928, sid. 309. Den är lindad med 0,06 mm dubbelt silkesspunnen koppartråd på en stomme, bestående av två 50 mm presspan- eller fiberskivor, mellan vilka en 2

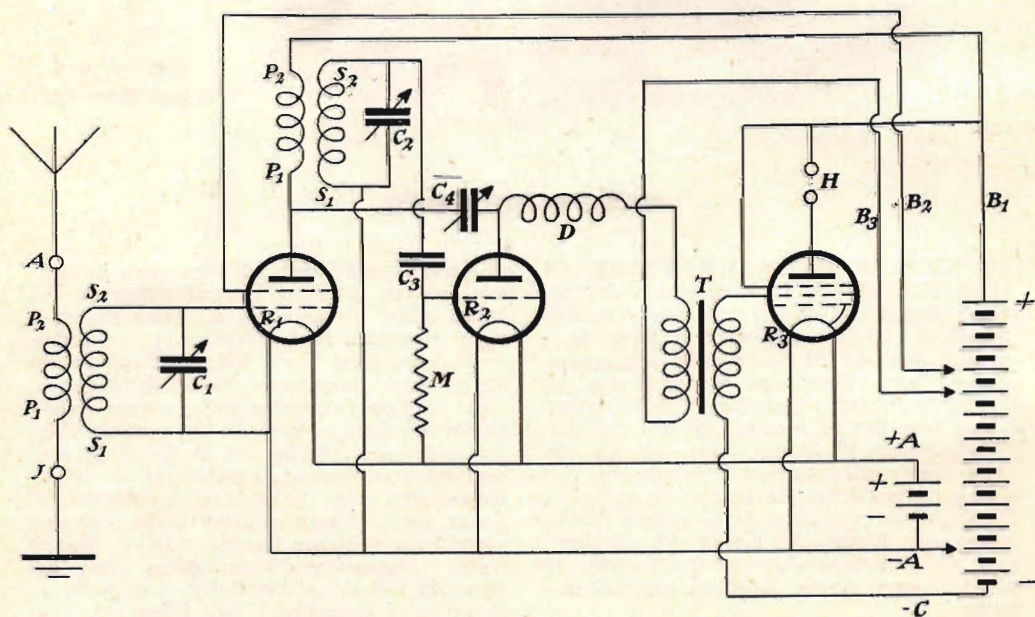


Fig. 1. Kopplingsschema vid användning av skärmgallerör.

C_1 och $C_2 = 225$ cm, $C_4 = 200$ cm, $C_4 = 75$ cm, $M = 5$ megohm, $T = 1:3$ å $1:5$.

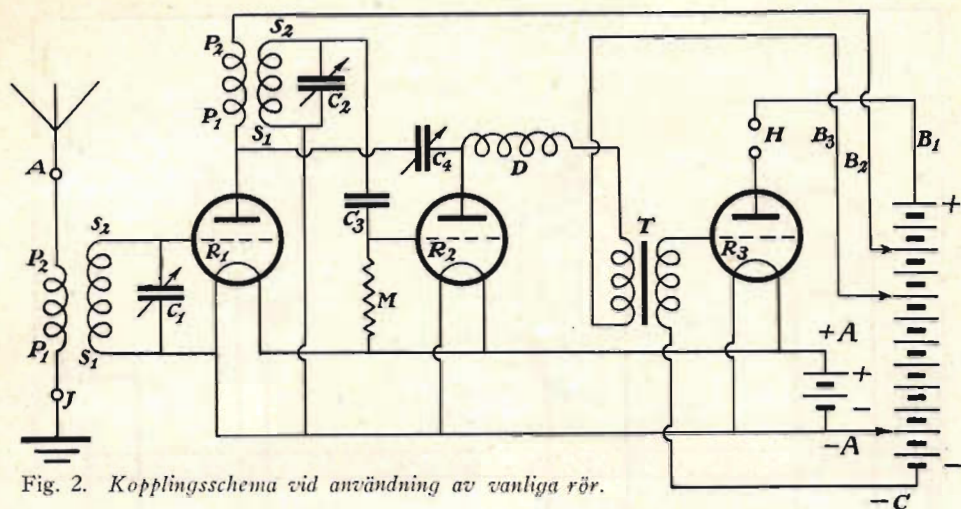


Fig. 2. Koppingschema vid användning av vanliga rör.

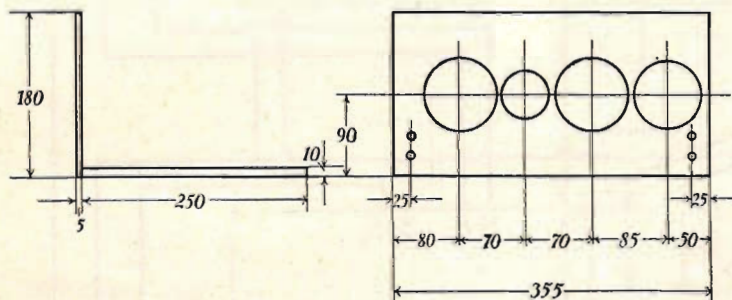
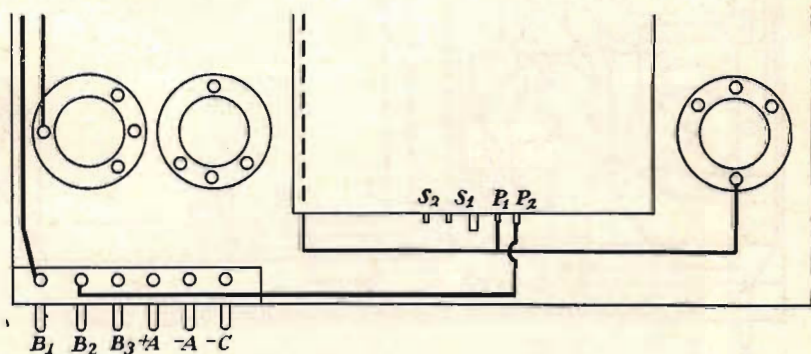


Fig. 3. Montagevinkelns dimensioner.

Fig. 4. Detalj av koppling enl. fig. 2.



mm bred bricka av samma material med 20 mm diameter bildar centrum. Det sålunda bildade 2 mm breda och 15 mm djupa spåret fylls i det närmaste med tråd.

För lågfrekvensförstärkningen användes en transformator T med omsättning 1:3, men även 1:4 eller 1:5 kan användas.

Rörtabell för schemat fig. 1.

Steg	Telefunken	Philips	Triotron
Högfrekvens....	—	A 442	—
Detektor	RE 084	A 415	SD 4
Lågfrekvens....	RES 164 d	B 443	—

Rörtabell för schemat fig. 2.

Steg	Telefunken	Philips	Triotron
Högfrekvens....	RE 084	A 415	SD 4
Detektor	RE 084	A 415	SD 4
Lågfrekvens....	RE 134	B 405	XD 4

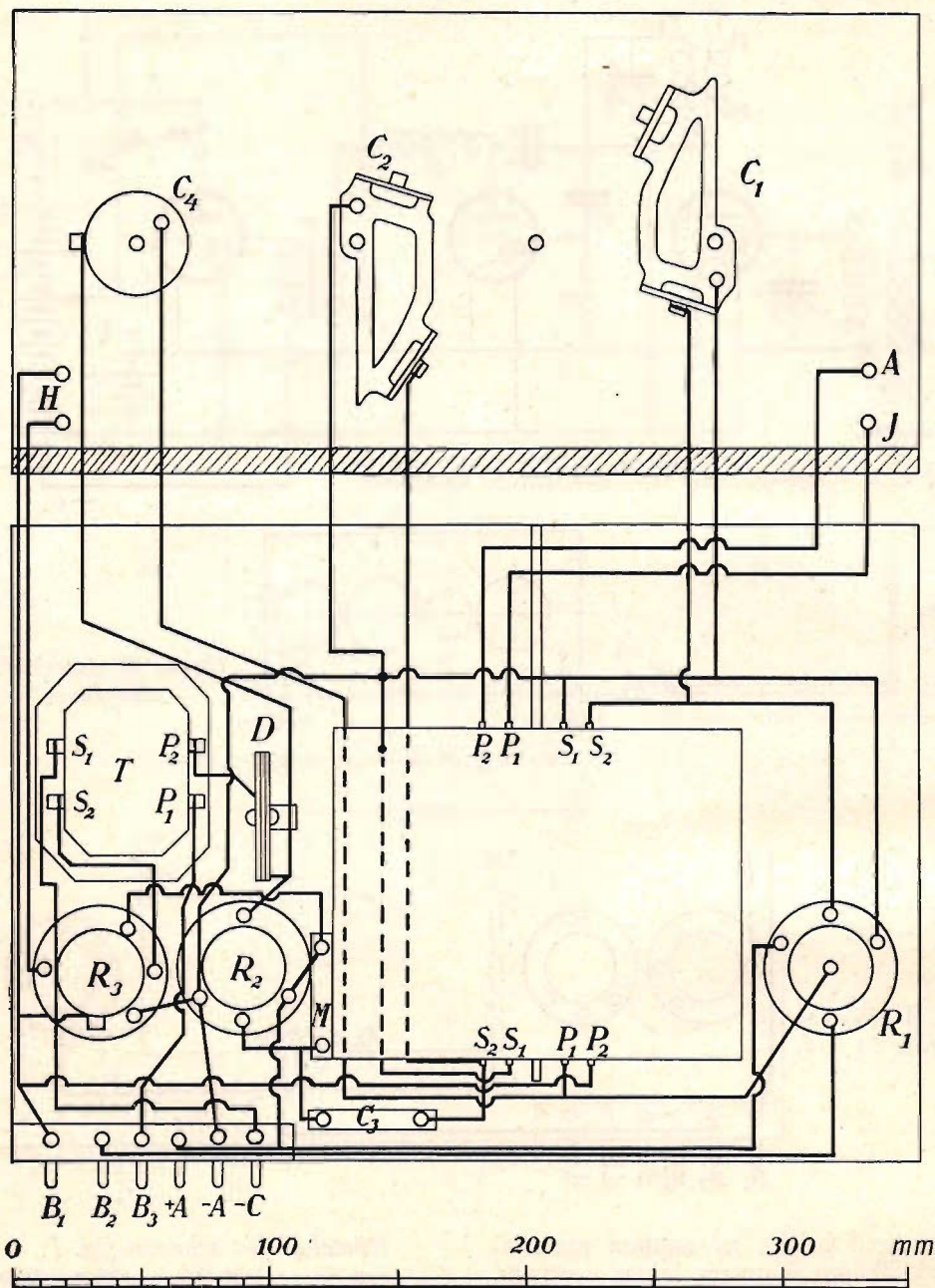


Fig. 5. Kopplingsritning till schemat fig. 1.

För glödströmmen användes i båda fallen en 4-volts blyackumulator. Anod- och gallerspänningarna bero av rörtyperna. För schemat fig. 1 bör B_1

vara = 150 volt, $B_2 = 75$ volt, $B_3 = 60$ volt och $-C = 6$ à 12 volt. Vid användande av RES 164 d bör dock extragallret icke anslutas till B_1

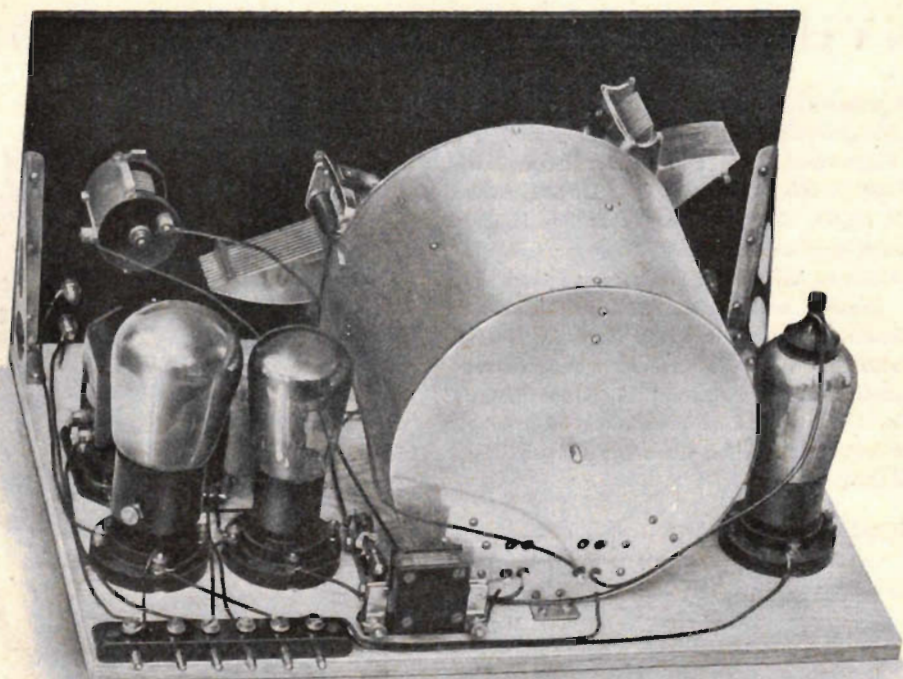


Fig. 6.

utan till B_2 . För schemat fig. 2 lämpar sig $B_1 = 120$ volt, $B_2 = 90$ volt, $B_3 = 60$ volt och $-C = 4,5$ à 6 volt.

Mottagaren monteras på en vinkel

enligt de i fig. 3 angivna måtten. Montaget och sammankoppling sker enligt fig. 5 om schemat fig. 1 användes. Väljer man schemat fig. 2 inkopplas

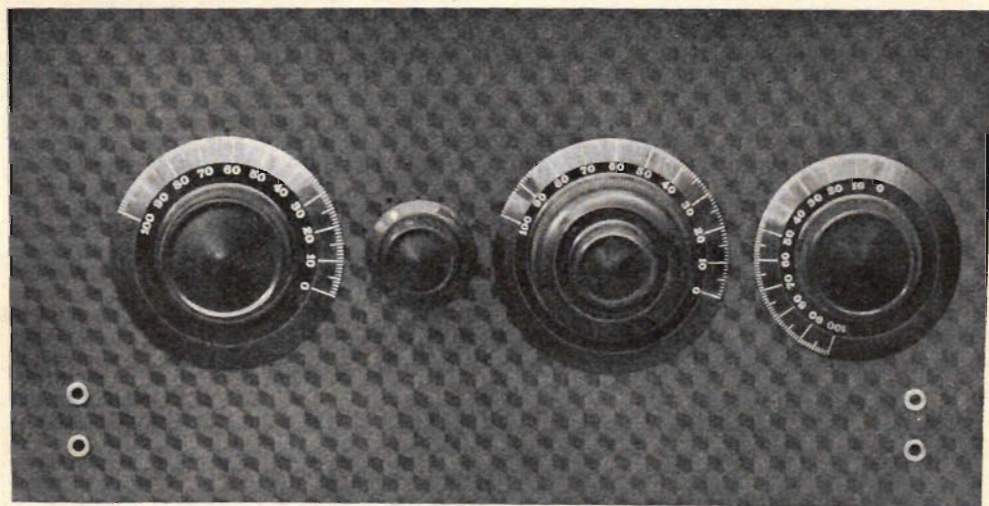


Fig. 7.

NYHETER PÅ RADIOMARKNADEN

Ingenjörsfirman *Electric, Stockholm.*

»Lissen» trådlindade höghom-motstånd. Fig. 1. Finnas med följande motstånd: 10 000, 20 000, 25 000, 50 000, 80 000, 100 000, 150 000, 200 000 och 250 000 ohm. Motståndet är i båda ändar försett med klämskruvar.

»Lissen» hållare för höghom-motstånd. Fig. 2. Försedd med kontaktbleck vid vilka motståndens klämskruvar kunna fästas.

»Lissen» Super Transformer. Lågfrekvens-transformator i bakelithölje. Omsättningstal $2\frac{1}{2} : 1$ och $3\frac{1}{2} : 1$. Förstärkning 30 à 40 ggr vid frekvenser mellan 100 och 5 000 och 12 ggr vid 20 perioder.

Aga-Lux i Göteborg.

Rectron likriktarerör. Data för nyare typer äro:

Rörtyp	Anodväxel- spänning, volt	Tillåtet lik- strömsuttag, amp.	Maximal lik- spänning	Glödspänning	Glödström amp.	Pris Kr.
R 250	2 · 340	0,3	350	2 · 0,9	2,8	23: —
R 200/1,3/II	2 · 220	1,3	200	2,1	4,5	82: —
R 500	2 · 500	0,3	500	2,1	4,5	82: —
R 1000	2 · 1000	0,3	1000	2,1	4,5	92: —

Rectron-likriktarna få ej drivas med högre spänning än den angivna maximala anodväxel-spänningen. Glödspänningen måste även vid fullt belastad transformator uppnå det föreskrivna värdet. Inga variabla motstånd få inkopplas i likriktarerörens glödströmskrets. Kontroll av rörets glödström bör verkställas



Fig. 1.



Fig. 2.

medelst *spänningsmätning* och ej strömmätning. Rörets livslängd förkortas, om detsamma belastas *innan* katoden kommit i glödlände tillstånd. Rectronrören få endast arbeta i upprättstående ställning, alltså ej hängande eller liggande, emedan avkylningen då blir otillfredsställande.

högfrekvensrörets anodkrets med ledning av fig. 4 medan kopplingen i övrigt är oförändrad enl. fig. 5.

Vill man insätta en reostat i glödströmsledningen till ett eller flera av rören kan densamma bäst placeras under spolens omkopplareknapp på frontplattan. Mottagaren går emellertid bra utan reostat. Även en strömbrytare kan insättas, om man så önskar.

Den färdiga apparatens utseende framgår av bilderna fig. 6 och 7. Givet är att mottagaren blir långt effektivare om skärmgallerörerna komma till användning, varför man om möjligt bör

använda schemat i fig. 1. En fördel är emellertid att man kan ha apparaten med eventuellt till hands varande vanliga rör i väntan på att man får råd till inköp av de effektivare men dyrbarare rörtyperna.

Vad mottagarens prestationsförmåga beträffar är den god nog för erhållande av högtalarestyrka på alla större europeiska stationer och selektiviteten är fullt tillräcklig för all distansmottagning. Däremot kan man ej beräkna att kunna utestänga en lokal sändare, åtminstone ej om denna sändare är någorlunda kraftig. *A. P.*



Nyhet!

*

ARCOPHON 4

**TELEFUNKENS
uppseendeväckande
högtalarenyhet**

är tack vare sitt stora tonområde sin enastående klangskönhet och ljudstyrka

Kr. 55:—

Svenska A.-B.

TRÅDLÖS TELEGRAFI

*Musikvännens
högtalare*

Vår prislista RB 12 å extra billig

Radiomateriel

och diverse

Lågtemperaturrör

tillsändes alla amatörer gratis och franco på begäran, liksom tillägslistan RT 28. Lista RB 12 omfattar diverse provapparater, udda delar och diverse lågtemperaturrör som ej tillhöra vår standardmaterial och därför utförsäljes till synnerligen låga priser, dock under full garanti för användbarhet. Ett utmärkt tillfälle för alla

experimenterande amatörer

att erhålla radiodelar till sällan förekommande priser.

GRAHAM BROTHERS

Telefon: Namnanrop. STOCKHOLM.

85 m. Amp.

20 Kr.



Utrustar:

Baltic K. 23 V.
" K. 24 V.
Sv. Radio A.-B. HV.
Stern & Stern II V.
" III V.

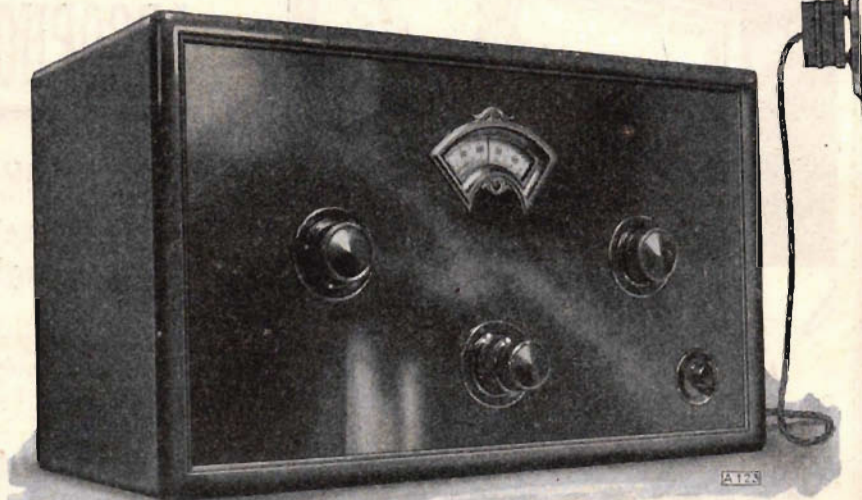
Finnes

överallt.

Olof Gydén
Lidingö, Tel. 985

Bertil Gräsman
Göteborg, Tel. 39835

ELEKTRISKA RADIOMOTTAGARE



3- och 4-rörsapparater för direkt nätanslutning. - Inga batterier! - Enastående känslighet och ljudvolym. - Ytterligt förenklad inställning. - Anslutning för grammofonförstärkning.

3-rörsmottagare K: 23/V för växelström.....	Kr. 280:—
3-rörsmottagare K: 23/L för likström	» 235:—
4-rörsmottagare K: 24/V för växelström.....	» 340:—
4-rörsmottagare K: 24/L för likström	» 275:—
Samtliga priser inklusive rör.	



Baltic »Kon«
Förnämsta konhögtalare
Pris kr. 75:—

BALTIC RADIO

STOCKHOLM

Göteborg * Malmö * Sundsvall

Repr. för Finland, O.Y. RADIOVOX A.-B., N. Esplanadsg. 33, Helsingfors

Lösa delar till nät- anslutningsapparater:

Blockkondensatorer från 0.1 Mf till 14 Mf.
Drosslar från 100 H vid 30 mA till 1H vid 1.3 A.
Motståndstråd 250, 500, 1000 o. 12000 ohm/m.
Likriktartransformatorer för alla rörtyper.

Lågfrekvens- och ut- gångstransformatorer

Pye med omsättningstal 1.8:1, 1.5:1, 1:1,
1:2.5, 1:4, 1:6 samt push-pull.
Multraformer med omsättningstal 1:1, 3, 4,
5, 6, och variabelt.

A.-B. INGENJÖRSFIRMAN THERMA

Norra Kungstornet, Kungsgatan 30. STOCKHOLM

LIKRIKTAREKOPPLINGAR

De moderna likriktarerören, som numera finnas i handeln i en mångfald olika typer, möjliggöra användande av växelström för alla de ändamål, som en amatör kan fordra. Dessa äro: laddning av glödströms- och anodackumulatörer och likriktning av ström för direkt erhållande av anod-, glöd- och gallerförspanningar till mottagare och förstärkare.

Tyvärr kan man icke ange allmän-giltiga kopplingsschemata för alla dessa ändamål, emedan likriktarerörets konstruktion inverkar på schemat. För att kunna ange data för detaljerna i kopplingen är det även nödvändigt att förutsätta en viss rörtyp.

En synnerligen god likriktare är Rectron, av vilket märke alla erforderliga typer finnas. För att göra följande framställning av praktisk nytta för våra läsare, ha vi utgått från detta märke, för vilket en hel del fabrikanter tillverka passande transformatorer.

En vanlig laddningslikriktare för glödströmsackumulatörer kan göras enl. fig. 1. Transformatorn skall vara byggd för det periodtal nätet har och primärlindningen för den spänning nätet har. Sekundärlindningarna däremot

skola vara avpassade efter likriktareröret. Ett lämpligt dylikt är R 44, med vilket man kan ladda ackumulatörer om 1 à 6 celler (2 à 12 volt) med en strömstyrka av 1,3 ampère. Den sekundärlindning, som matar rörets glödtråd, skall ge en effektiv spänning om 1,8 volt, fördelad med 0,9 volt på var sida av mittuttaget. Rörets glödströmsstyrka är 3,5 ampère, va-till man får taga hänsyn vid transformatorns dimensionering. De båda sekundärlindningar som ge likriktaren anodspänning, skola ge vardera 26 volt, vilket värde emellertid icke är kritiskt om man endast vill ladda 4 à 8 volts ackumulatörer. För att man skall kunna ansluta olika antal ackumulatorceller utan att tillåtna strömstyrkan överskrides är ett motståndsrör M insatt på sätt schemat anger. Detta bör vara av typ Rectron W. E. 44.

I serie med batteriet kan man insätta en ampèremeter A, men detta är icke nödvändigt om man använder det ovannämnda, automatiskt verkande motståndsröret.

Önskar man större laddningsströmstyrka kan man koppla enligt fig. 2, där samma typer av rör användas, som i fig. 1, d. v. s. R 44 och W. E. 44. Denna figur visar en voltmeter parallellt över batteriet, medelst vilken man bekvämt kan följa laddningens fortskridande. Denna koppling ger dubbelt så stor strömstyrka som den första, d. v. s. 2,6 ampère.

Har man behov av att ladda både glöd- och anodackumulatörer, kan man arrangera en laddningsapparat enligt fig. 3. Genom en trepolig tvåvägs omkastare kan man här använda samma rör för båda laddningarna. Transformatorn har först den vanliga glödströmslindningen om 2 ggr 0,9 volt. På anodspänningslindningarna finnas uttag för erhållande av 24 volt. Den tråd, som ingår i dessa båda dellind-

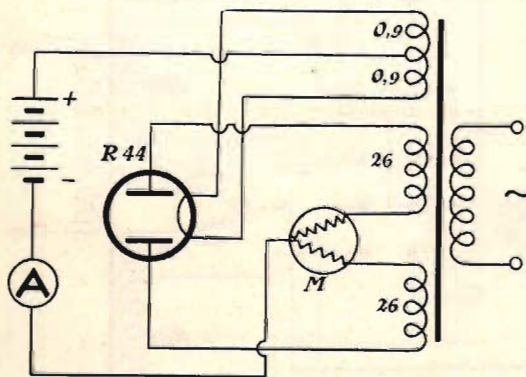


Fig. 1. Laddningslikriktare för glödströms-ackumulatörer.

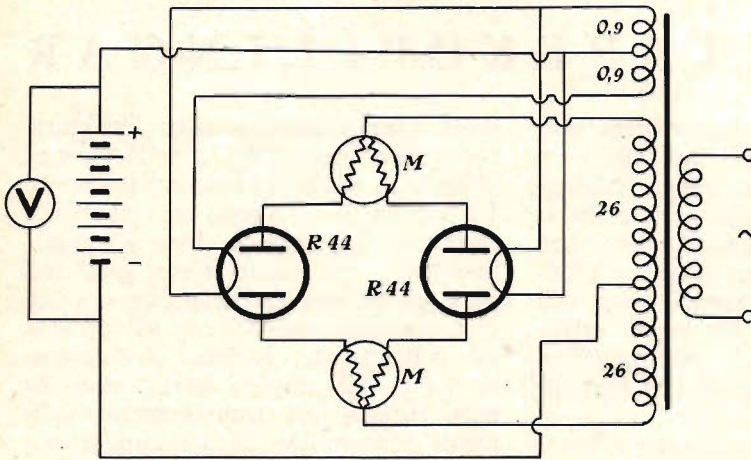


Fig. 2. Laddningslikriktare med fördubblad strömstyrka.

ningar måste vara väsentligt grövre än i de övriga delarna av nämnda lindningar, emedan strömstyrkan är större vid den lägre spänningen.

För kopplingen lämpar sig R 33 som likriktare och W. E. 33 som motståndsrör. 2 à 6 volts ackumulatörer kunna laddas med 1 ampère och anodackumulatörer med maximalt 0,2 ampère. För att begränsa strömstyrkan i sistnämnda fall bör man insätta en strömbegränsande lampa N på sätt schemat anger.

Alla laddningsapparater ha emellertid intresse endast så länge man använder ackumulatörer. När man tröttnat på att pyssla om dessa eller kanske önskar få högre anodspänningar, är det ju numera ej så svårt att bygga en anslutningsapparat.

Ett schema för en dylik, som ger anod- och galler-spänningar, är det i fig. 4 angivna. Sekundärspänningarna äro här avsedda för röret R 220, som ger en likström av 0,2 ampère (200 milliampère) vid maximalt 240 volt. Ökar man de båda sekundärlindningar, som i schemat anges till 185 volt, till 340 volt, kan man använda det krafti-

gare röret R 250, som ger 0,3 ampère (300 mA) vid 350 volt. Detta är givetvis inte nödvändigt att tillgripa annat än i de fall man önskar exceptionellt kraftig högtalarestyrka.

De till själva likriktaren i fig. 4 hörande filterkretsarna äro ju strängt taget en historia för sig, men ha medtagits för fullständighetens skull. Anslutningarna kunna lämpligen användas på följande sätt:

- + B_1 = anodspänning på ändröret ensamt,
- + B_2 = anodspänning på första lågfrekvensröret och ev. högfrekvensrör,
- + B_3 = anodspänning på detektorrör,
- A = negat. glödströmsledningen,
- C_1 = gallerförspanning för första LF-röret,

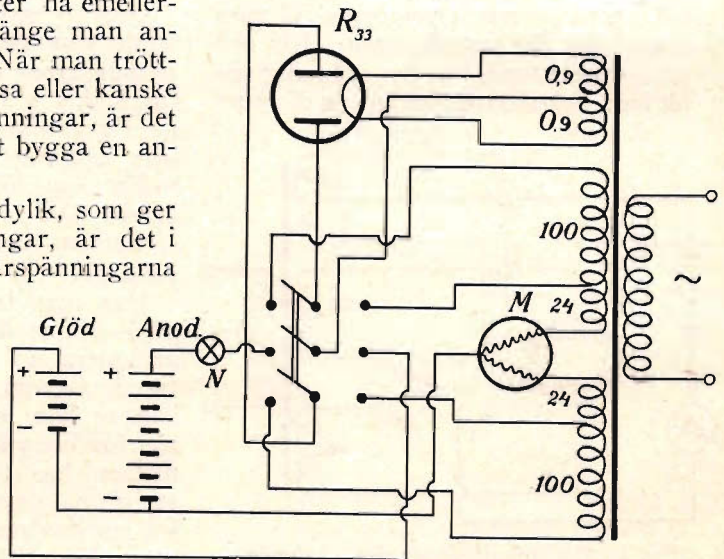


Fig. 3. Laddning av anod- o. glödackumulatörer med ett likriktarör.

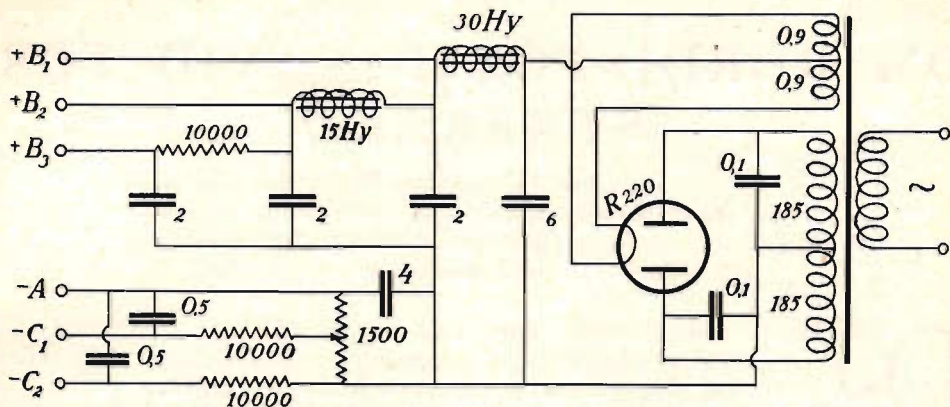


Fig. 4. Växelströmsanslutning för erhållande av anod- och gallerströmmar.

— C_2 = gallerförsäpning för ändröret.

I schemat äro motstånden angivna i ohm och kapaciteterna i mikrofarad. Schemat kan lätt utökas med en sekundärindning på transformatorn för 4 volt med mitttagg. Denna lindning, rätt dimensionerad, kan då tjäna till att lämna glödväxelström till mottagare-rör med indirekt uppvärmd katod.

Vill man emellertid nödvändigt bibehålla eventuellt befintliga likströmsrör i mottagaren, kan man likrikta och filtrera även glödströmmen. Detta kan ske med en koppling enligt fig. 5. Transformator och likriktare kunna vara desamma som vid en laddningsapparat enligt fig. 1. Sekundärindningen 2·28 volt måste dock ovillkorligen ge denna den för röret högsta tillåtna spänning. Strömmen silas genom två drosslar om vardera 1 Henry,

vilka måste ha mycket grov tråd och grov kärna, så att ohmska motståndet blir endast några få ohm. Mellan drosslarna passerar strömmen ett strömbegränsande järn-vätsmotstånd M. En stor del av den ström likriktaren levererar shuntas bort genom ett variabelt motstånd om 10 ohm, som måste tåla ända till 1,3 ampère. Glödspänningen kan avläsas på voltmeteren V och regleras med 10-ohmsmotståndet.

Vad transformatorerna för de antydda likriktarna beträffar, så böra de om möjligt köpas färdiga, då de numera kunna erhållas ganska billigt och likvärdiga hemgjorda transformatorer äro svåra att beräkna och bygga för amatörer och ej heller bli nämnvärt billigare. Vill man emellertid av intresse för saken försöka ett bygge, kan man lämpligen följa de anvisningar, som lämnats i Radio-Amatören n:r 10, 1928, sid. 286.

De här beskrivna kopplingarna kunna givetvis även utföras med andra typer av likriktare-rör, men transformatorspänningarna och övriga detaljer få då givetvis modifieras att passa rören.

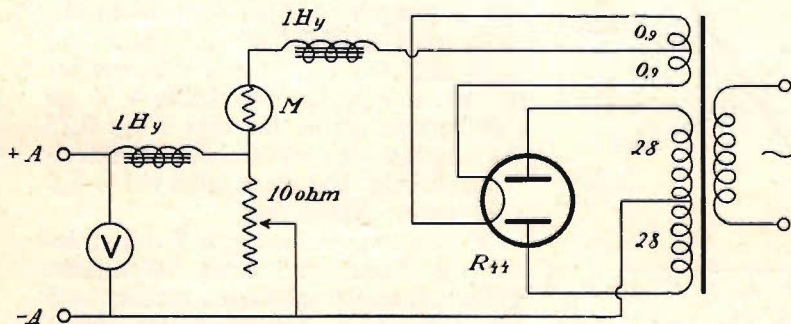


Fig. 5. Anordning för likriktning och silning av glödström.

OM RÖRDISTORSION VID FÖRSTÄRKARE

I en uppsats i »Zeitschrift für technische Physik» har Manfred von Ardenne lämnat en värdefull redogörelse för mätningar av amplitud-distorsion, förorsakad av förstärkarerör. Med benäget tillstånd meddela vi här ett sammandrag av undersökningen ifråga.

Distorsion i förstärkarerör uppkommer, om röret icke på något sätt är överbelastat, genom den krökning, som den verksamma arbetskaraktistiken har. Genom denna krökning blir anodströmsvariationen icke proportionell mot galler-spänningens variation, eller som man även kan uttrycka det, uppstå övertoner eller inträder en likriktningseffekt samtidigt med den rena förstärkningen. Känner man den verksamma arbetskaraktistiken, kan man ur denna beräkna övertonernas amplitud. Av praktiska skäl är det emellertid gynnsammast att definiera distorsionen såsom förhållandet mellan amplituden hos den galler-spänning, som skulle ha åstadkommit distorsionen ifråga vid rak karakteri-

stik och amplituden hos den rent sinusformade galler-spänning som förutsättes verkligen tillföras gallret. Är detta förhållande = 0 är det sålunda ingen distorsion.

Genom försök med användande av de bästa högtalare har utrönts, att distorsionen vid återgivande av orkestermusik kan tillåtas uppgå till 4 à 6 % i sista steget och c:a 4 i näst sista steget.

Av stor betydelse är att kunna bestämma förhållandet $\frac{R_i}{R_a}$, d. v. s. förhållandet mellan rörets inre motstånd och anodkretsens växelströmsmotstånd, på sådant sätt att den tillåtna distorsionen ej överskrides. En beräkning häröver verkställes för näst sista steget i en förstärkare, till en vanlig rundradiomot-tagare.

Om vi antaga att ändröret tillåter en maximal galler-spänningsvariation av ± 10 volt och att näst sista steget ger 20-faldig förstärkning, så kan alltså $\pm 0,5$ volt tillåtas på näst sista rörets galler. Vi antaga att näst sista röret är en spänningsförstärkare av Telefun-kens typ RE 054 med ett anodmotstånd om 3 megohm. Med kännedom om detta rörs statiska karakteristik vid 150 volt, A i fig. 1, och villkoret att distorsionen ej får överskrida 4 % ge räkningarna att R_i får vara högst 0,75 R_a . Enligt den dynamiska karakteri-stiken B i fig. 1 är detta fallet vid $-5,5$ volts gallerförspänning.

Vid en amplitud av $\pm 0,5$ volt sträcker sig alltså den i detta fall tillåtna galler-spänningsvariationen mellan -5 och -6 volt. Arbetskaraktistiken krökning är inom detta område endast

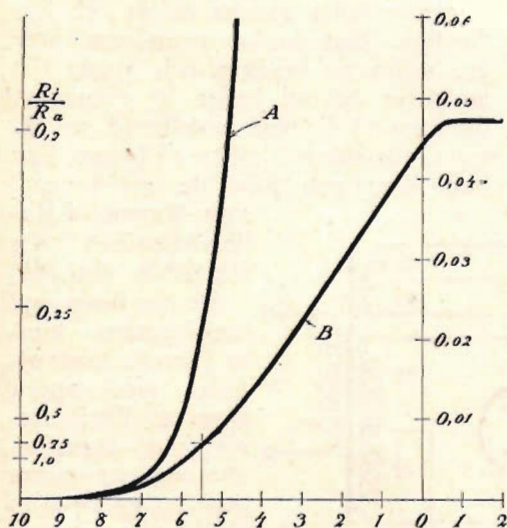


Fig. 1. Karakteristiker för RE 054 vid 150 volts anodspänning.

≡ RADIO-AMATÖREN ≡

c:a $\frac{1}{4}$ av den statiska karakteristiken. I spänningsförstärkesteg med ohmska anodmotstånd med här ifrågasvarande värden, sträcker sig således den användbara delen av karakteristi-

Vid ett högmyrör, sådant som RE 054 får man visserligen en rätt liten frekvensdistorsion, men förstärkningen blir ej större än vid ohmskt anodmotstånd, vilket kurvan A i fig. 2 visar.

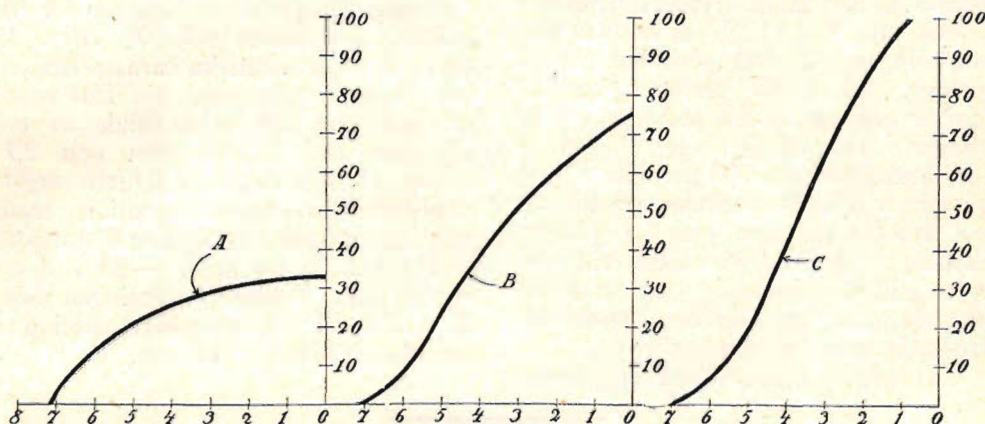


Fig. 2. Förstärkning pr steg med RE 054 och drossel resp. transformatorer.

ken från den punkt, där $R_i = R_a$ upp till en punkt, där märkbara gallerströmmar börja flyta. Lämpligen bör man då lägga gallerförspänningen mitt i detta område, d. v. s. i detta fall vid ungefär — 3 volt. Detta resonemang gäller givetvis endast för rent ohmska anodmotstånd. Vid induktivt anodmotstånd kan $\frac{R_i}{R_a}$ endast tillåtas uppgå till 0,6.

För förstärkare med induktiva anodmotstånd (drosslar och transformatorer) kan man uppställa en enkel regel för längden av karakteristiken användbara del. Den sträcker sig från den gallerförspänning, där rörets inre motstånd R_i är lika med $80 \cdot L$ (där $L =$ drosselns resp. transformatorprimärens induktans) upp till den gallerförspänning där märkbara gallerströmmar börja uppkomma, d. v. s. till nära noll. Härvid förutsättes att alla frekvenser över 100 pr sek. skola förstärkas utan distorsion. Den lämpliga vilospänningen ligger då mitt i detta område.

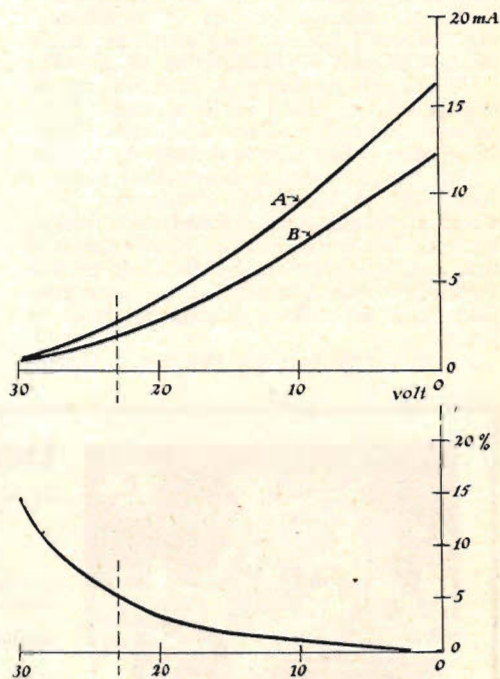


Fig. 3. Karakteristik och distorsionskurva för RE 504, matande en högtalare.

≡ RADIO-AMATÖREN ≡

Vid transformatorkoppling kan man däremot öka förstärkningen. Kurvan B i fig. 2 avser en transformator med omsättningen 1:2,15 och C en dylik med omsättning 1:6,5, båda mätta vid en konstant frekvens. Emellertid inträffar en betydande frekvensdistorsion i dessa fall. Vid 1:2,15 är sålunda förstärkningen vid 100 perioder c:a 25 gånger, vid 1 000 perioder c:a 57 gånger och vid 10 000 perioder c:a 15 gånger. Vid omsättningen 1:6,5 är förstärkningen vid 100 perioder c:a 25 gånger, vid 1 000 perioder c:a 85 och vid 10 000 perioder c:a 7,5 gånger. Samtliga värden äro mätta vid — 1 volts gallerförspänning. En transformatorkoppling kan därför ej anses tillfredsställande vid högmyror.

Vid tidigare förstärkningssteg än det

näst sista är gallerspänningsvariationen vanligen ej större än $\frac{1}{20}$ volt, varför amplituddistorsionen här ej spelar någon roll, utan man kan gå upp till större förstärkningsgrader.

Slutligen anföras även kurvor för ett ändrör, Telefunken RE 504. Fig. 3, kurva A är den statiska karakteristiken och B den dynamiska vid 150 volts anodspänning och användande av en högtalare med 2 000 ohm och 2,7 Henry. Undre delen av figuren anger amplituddistorsionens variation med gallerspänningen. Tillåtes en distorsion av högst 5 % får alltså — 23 volt ej överskridas. Gallerförspänningen bör då vara — 12 volt och gallerspänningsvariationen högst ± 11 volt.

RUNDRADIO FRÅN SYDNEY MOTTAGET I HÖGTALARE I BERLIN. För kort tid sedan lyckades det för en radioamatör i Berlin att oklanderligt taga in telefoni-kortvågssändaren i Sydney. Den australiska sändaren höll på med försökssändning till Kootwijk i Holland och Bandoeng på Java, och var det möjligt för amatören i Berlin att under en hel timmas tid, under vilken sändningen pågick, fullständigt tydligt taga in densamma, och kunde han t. o. m. avlyssna den utsända grammofoonnsiken på högtalare. Mottagaren var en 4-rörs kortvågsapparat, utrustad med Telefunken-rör. Det är troligen för första gången en tysk amatör i högtalare lyckats få in en telefonsändare från Australien, d. v. s. över praktiskt taget det största möjliga avståndet på jorden.

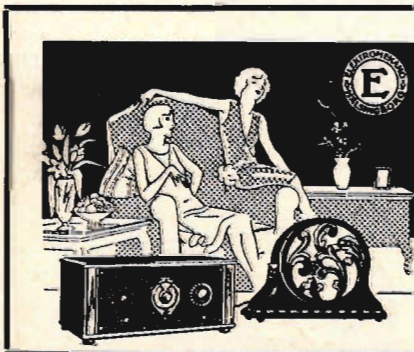
I detta sammanhang kan det vara av intresse

att påpeka, att telefonförbindelsen från å ena sidan Berlin, Hamburg och Frankfurt am Main samt Buenos Ayres å andra sidan sedan en tid tagits i bruk av allmänheten. Samtalen ledas över den av Telefunkenbolaget vid Nauen uppförda kortvågssstationen.

RADIO-LITTERATUR

Ing. Joachim Winkelmann. »Fünf Hochleistungs-Empfänger». Förlag Deutsch-Literarisches Institut, Berlin W 35. 50 sid.

Konstruktionsbeskrivningar över fem olika radiomottagare med schemata, kopplingsritningar och materialförteckningar. »Universal-Schaltungsbuch». 60 sid. Olika slag av kopplingar för mottagare, förstärkare, vågfällor, nätanslutningsapparater m. m.



Den bästa radioapparaten

är det bästa tidsfördrivet. Prova Elektromekanos

E 13

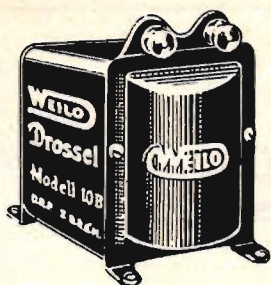
kombinerad med högtalarnas konung »LEJON»

(för vilken vi äro generalrepresentant) och Ni blir stormförtjust över resultatet. Denna mottagare är idealisk, speciellt på landsbygden, där ej lokalstation finnes i närheten.

Radioapparater och tillbehör ständigt på lager vid samtliga kontor. Återförsäljare antagas.

ELEKTROMEKANO, Avd. S.

Hälsingborg, Stockholm, Göteborg, Malmö, Karlstad, Örebro, Nässjö, Växjö, Muona-Helsingfors.



Världens Kvalitetsmottagare

ÄRO UTRUSTADE MED

WEILO

TRANSFORMATORER OCH DROSSLAR

2 års garanti

När Ni köper en mottagare, se till att den är utrustad med
WEILO transformatorer och drosslar.



Auktoriserade engrosförsäljare:

GRAHAM BROTHERS A.-B., Stockholm
A.-B. NICKELS & TODSEN, Stockholm
SÖRENSON & SON, Stockholm

A. V. HOLM A.-B., Stockholm
ELEKTR. A.-B. SKANDIA, Stockholm
A.-B. HARALD WALLGREN, Göteborg

FERRANTI



Push-Pull-transformator
typ AF 5c

Vad våra kunder säga om Ferranti-
transformatorn:

»De i apparaten tidigare använda transformatorerna lämnade icke, trots noggrant val av rör och spänningar, tillfredsställande resultat. Med ledning av de fullständiga uppgifter, som lämnades betr. Ferrantitransformatorn AF3, tyckte jag mig finna, att dess väl avvägda konstruktion . . .

Transformatorerna ha nu varit i bruk en längre tid, och de resultat, som erhållas motsvara väl förväntningarna.»

»Efter inbyggandet av Ferranti AF3 erhöj jag en avgjord förbättring av ljudkvaliteten, vilken — om man värderar korrekt musikalisk reproduktion — mer än väl uppvägs den relativt stora merkostnad Ferranti AF3 betingar gentemot andra i marknaden förekommande lågfrekvenstransformatorer.»

». . . är det oss ett nöje meddela, att de av Eder till oss levererade transformatorerna typ Ferranti utfallit till vår synnerliga belåtenhet.»

Bergman & Beving
Stockholm 7

Viktigt meddelande!

Den populära RU 4

levereras numera även för direkt anslutning till växelströmsnät. Alltså — en propp i väggkontakten och allt är klart. Fullständigt oberoende av lokalstationen kan Ni avlyssna utländska stationer.

RU 4 W är försedd med Telefunkens nya ändrör
RE 604

★

RALF A. UDDENBERG
GÖTEBORG

RADIO-AMATÖRENS INNEHÅLL 1928

Systematisk innehållsförteckning av

FIL. KAND. BERTIL WOLLERT

1. Radiovågorna och deras utbredning.

Intressanta försök med ultrakorta vågor, okt., s. 285.

2. Kretsar och deras egenskaper.

Allmänt.

Rör- och ledningskapaciteter och deras återverkningar i förstärkare, april, s. 123—124.
Om selektiviteten och medel för dess höjande, sept., s. 252—255.

Likriktning.

Galler- eller anodlikriktning?, juni, s. 176—178.

Förstärkning.

Högfrekvensförstärkning.

Ny metod för högfrekvensförstärkning, febr., s. 41—42.
Högfrekvensförstärkning med skärmgallerrör, april, s. 111—112.
Modern högfrekvensförstärkning, sept., s. 256—258.

Lågfrekvensförstärkning.

Stabiliteten hos lågfrekvensförstärkare vid nätanlutning, april, s. 118—119.
Filtteoriens tillämpning å lågfrekvensförstärkare, maj, s. 135—136.
Ett trick vid transformatorkoppling, aug., s. 222.

3. Sändning i allmänhet.

Amatörsändarens strålningsstyrka i olika riktningar, juni—nov., s. 182—185, 207—210, 231—235, 263—267, 298—300, 331—333.

4. Beskrivningar av rörmottagare.

Allmänt.

Om radiomöbler, febr., s. 35—41; mars, s. 83—88.
Några ord om en radiovrå, juni, s. 171—175.
Om avskärmning, maj, s. 152—154.
Mottagning i skuggan av en storstation, nov., s. 306—307.

Mottagare utan högfrekvensförstärkning men med återkoppling.

Mottagare med 3-gallerrör, mars, s. 72—73.
Tvårörs kort- och långvägsmottagare för belysningsström, april, s. 113—117.
Radioväskan. En 3-rörs bärbar mottagare, juni, s. 161—165.
Selektiv 2-rörs mottagare, sept., s. 241—246.
Mottagare med rotorspole, dec., s. 343—346.
Sammanbyggd växelströmsmottagare, dec., s. 355—360.

Mottagare med högfrekvensförstärkning utan neutralisering.

4-rörs mottagare med skärmgallerrör, jan., s. 5—10.
RU-4, en modern fyrrörsmottagare, mars, s. 75—80.
Den s. k. »heterotrom»-mottagaren dyker upp i Amerika, april, s. 104.

En skärmgallermottagare för 30—600 meter, maj, s. 137—141.

»Silverskrinet», en kraftig 6-rörsapparat, juli, s. 193—200.

Anteckningar om »Silverskrinet», aug., s. 223—225.
Selektiv skärmgallermottagare, nov., s. 308—313, 315.

Superheterodyner.

En dubbelgallersuper, jan., s. 19—25.
En högkänslig superheterodyn, april, s. 105—108.
Ny superkoppling, dec., s. 342.

Diverse rörmottagare.

Kortvägstillsats till vanliga rundradiomottagare, okt., s. 277—280.

5. Beskrivningar av sändareapparater.

Ett besök hos de svenska sändareamatörernas »Grand old man», mars, s. 89—90.
Kortvägsstationen EK-4ADC, juli, s. 205—206.

6. Apparatdelar och tillbehör.

Antenner.

Om åskskydd för antenner, aug., s. 220.
En hopfällbar ramantenn, ang., s. 221.
Några mätningar rörande ramantenners riktningsverkan, dec., s. 360—363.

Elektronrör.

Rörkaraktistiker och rörkonstanter samt deras praktiska användning, jan.—april, s. 30—33, 58—62, 98—100, 129—133.
Några ord om mottagare med växelströmsrör, mars, s. 80—81.

Hörtelefoner och högtalare.

En förstklassig hemmagjord högtalare, febr., s. 47—49.
Hemmagjord högtalare, juni, s. 175.
Koppling för jämförande av två högtalare, jan., s. 14.

Induktanser.

Högfrekvensdrosslar för korta vågor, mars, s. 82.
Hemmagjord utgångsdrossel, april, s. 121.
En billig drossel som skyddar hörtelefonen, maj, s. 136.
Dimensionering av nätanlutningstransformatorer, okt. s. 286—288.

Kondensatorer.

Kapaciteten vid kombination av kondensatorer, sept., s. 246.

Mikrofoner.

En hemtillverkad kolkornsmikrofon med förstärkare, juli, s. 201—205.

Strömkällor.

Laddningsapparater och likriktare.
Experiment med kemisk likriktare, juni, s. 165—167.
Laddning av ackumulatörer från likströmsnät, jan. s. 13—14.

Laddning av anodackumulatorer från växelströmsnät, aug., s. 229.
Kopparlikriktaren, en intressant ny likriktare, okt. s. 291—294.
Laddningsapparat med kopparlikriktare, okt., s. 283—285.

Nätanslutning och nätanslutningsapparater. *Allmänt.*

Regler och råd rörande anslutning av radioapparater och dyl. till belysningsnät, utgivna av Stockholms Radioklubb, maj, s. 156—157.
Om filter för nätapparater, mars, s. 91—95.
Stabiliteten hos lågfrekvensförstärkare vid nätanslutning, april, s. 118—119.
Försök med likriktning och filtrering av 25-periodisk växelström, nov., s. 316—319.
Iakttagelser vid nätfiler, nov., s. 329—331.

För likström.

En ny nätanslutningsapparat för glödström, april, s. 122.
Nätanslutningsapparat för likström, aug., s. 215—219.
En ny kopplingsprincip för nätapparater, sept., s. 251—252.
En enkel anodspänningsapparat för likström, dec., s. 354.

För växelström.

Uttagning av glödström från växelströmsnät, febr., s. 51—55.
Mottagare för växelströmsnätanslutning och ett filter till dylka, nov., s. 319—323.

7. Mätinstrument och mätningar.

Allmänt.

Ohms lag, dec., s. 347—350.
En universal-mätbrygga, okt., s. 296—298, nov., s. 326—328.
Ett känsligt likströmsinstrument, dec., s. 364—365.
Ett intressant radiolaboratorium, okt., s. 281—282.

Frekvens, våglängd.

En billig rörvågmätare, maj—juni, s. 149—151, 179—181.
Rörvågmätare med nätanslutning, sept., s. 247—250.
Absorptionsvägmetern och dess användning vid kortvågsrundradio, nov., s. 324—325.
Användning av kvartskristaller inom rundradiotekniken, jan., s. 2—4.
Mätning av ultrakorta våglängder, juli, s. 190—192.

Spänning.

Mätning av anodspänningen hos nätanslutningsapparater, okt., s. 289—290.
En rörvoltmeter för amatörer, febr., s. 43—47.
Rörvoltmeterens praktiska användning, mars, s. 73—74.

Ström.

En varmrådsampèremeter, aug., s. 225—227.

Förstärkare-mätningar.

Motståndsförslätkares beroende av frekvensen och mätning av detsamma, jan., s. 26—28; febr., s. 55—57.

Rörkaraktistiker.

En rörprovningssapparat för universalinstrument, maj, s. 146—148.

8. Fel och störningar.

Felsökning i mottagare, april, s. 109—110.
Atmosfäriska störningar vid åskväder, jan., s. 25.
En störningseliminators, sept., s. 262.

9. Rundradio i allmänhet.

Rundradiosändare på korta vågor (tabell), april, s. 133.
Ny våglängdsfördelning i Europa?, aug., s. 213—214.

10. Radions övriga användningar.

Bildtelegrafi och television.

Huru den fotoelektriska cellen arbetar, okt., s. 275—276.
Bildtelegrafien i polisens tjänst, april, s. 103—104.
Alexandersons televisionsexperiment, mars, s. 70—71.
Vad kan man vänta sig av televisionen under den närmaste framtiden?, sept., s. 239—240.
Amerikansk television, okt., s. 294—295.
Rundradiering av film, nov., s. 314—315.
Telefunken-Karolus televisionssystem, dec., s. 351—353.

Diverse.

»Graf Zeppelins» radioanläggning, nov., s. 305—306.

11. Radiomarknaden.

Allmänt.

Radiopatent, s. 28, 65, 128, 228.
Nyheter på radiomarknaden, s. 11—12, 63—64, 97, 125—127, 154, 186, 211, 268—269, 301, 303, 366—367.
Provat av Radio-Amatören, s. 67, 303—304.
Detaljförsäljningen av radioapparater i Amerika, mars, s. 88.

Utställningar och tävlingar.

Stockholms Radioklubb's utställning, mars, s. 69—70.
Till Sveriges radioamatörer, sept., s. 271.
Radioutställningen i Stockholm, dec., s. 341—342.
Femte tyska radioutställningen i Berlin, okt., s. 273—275.
Radioutställningen i Paris 25 okt.—4 nov. 1928, dec., s. 337—341.

Diverse.

Telefunkens 25-årsjubileum, juli, s. 187—190.

12. Diverse.

Böcker, tidskrifter.

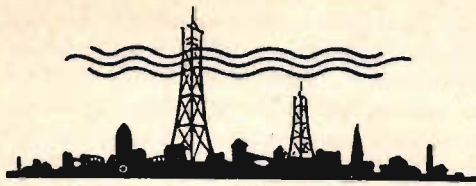
Radio-Amatören 1928, jan., s. 1—2.
Radio-Amatörens innehåll 1924—1926, febr.
Radio-Amatörens innehåll 1927, sept.
Från läsekretsen, maj, s. 155; juli, s. 206 ½, 304, 336, 367—368.
Kvartalsrevy över utländsk radiolitteratur, sept., s. 259—262.
Tidskriftsrevy, s. 29, 50, 96, 120, 158, 236, 270, 302, 334.
Radiolitteratur, mars s. 102, april s. 117, maj s. 151, aug. s. 238, nov. s. 325, dec. s. 346.
Svar på frågor, s. 66—67, 101—102, 159, 237—238, 335—336.

Föreningar, kongresser.

Washingtonkonferensens resultat, jan., s. 15—18.

Diverse.

Hörandet, maj—juni, s. 142—146, 168—170.



TIDSKRIFTSREVVY

Radio News. Januari 1929.

High Frequencies for Color Television. Ett nytt system för sändning och mottagning av television i naturliga färger. Apparaturen är i princip relativt enkel, men sändaren tager ett bredare frekvensband i anspråk.

Giving Television the »Last Touches». En översikt över de problem, som ännu återstår att lösa för att televisionen skall bli allmänt användbar.

Q. S. T. Januari 1929.

Rotten Television. En kritik i kåseriform av den nuvarande televisionsteknikens ståndpunkt. Författaren har försökt mottaga de sändningar, som förekomma regelbundet i U. S. A. och har anskaffat all den attiralj, som finnes att få för ändamålet. Men synkroniseringen var praktiskt taget omöjlig att ernå; endast för några sekunder blev en högeligen grov och otydlig bild synlig. Han ser de nödvändiga förbättringarna dels i en synkronisering som ger en stadig bild, dels i större och skarpare bilder. Han inser att dessa mål fordra helt nya principer för de flesta delar av hela systemet, men hoppas dock få uppleva den dag då saken är klar.

A Filter for Street Car Noises. Anordning och dimensionering av ett högfrequensfilter att anbringas på spårvagnar för undvikande av störningar av radiomottagning.

Wireless World. 2 och 9 januari.

Building a Picture Receiver. Principerna för »Fultograph» bildmottagare och konstruktionsbeskrivning med schemata och ritningar över en dylik mottagare.

A Diode Rectifier. En ny koppling av en 2-elektrodlirikrtare, som speciellt vid kraftiga svängningar ger en distorsionsfri detektorverkan. Såsom detektor användes ett kraftigt högtalarerör med en positiv konstant gallerförsänning om c:a 24 volt så att en gallerström av ej mindre än 20 mA uppstår. Anordningen är endast användbar för speciella ändamål.

Österr. Radio-Amateur. Januari 1929.

Kraftverstärker zum Anschluss an das Gleich- und Wechselstromnetz. Konstruktionsbeskrivning över en 2-rörsförstärkare med stor utgångseffekt, som genom en omkastare kan omkopplas till likströms- eller växelströmsanslutning. Båda stegen äro transformatorkopplade. Klangfärgen kan varieras genom tvenne omkopplare, som förändra ett motstånd över första transformatorns sekundär och en kapacitet över andra transformatorns. Gallerförsänningarna erhållas från ett par torrbatterier.

Funk. 21 december 1928.

Ein Netzanschlussgerät für Rundfunk und Schallplatten. En synnerligen intressant och fullständig beskrivning över en vid den stora radioutställningen i Berlin prisbelönt växelströmsansluten mottagare, även användbar som gramfonförstärkare. Mottagaren har detektor och två steg motståndskopplad lågfrekvensförstärkning. De båda första rören äro indirekt upphettade växelströmsrör. Kapacitetsreglerad återkoppling och gallerlikriktning. Avstämningssystemet, som har två våglängdsområden, och anslutningsapparaten äro avskärmade från den övriga apparaten och varandra, men allt är inbyggt i gemensam låda.

Fullständiga ritningar och upplysningar lämnas om alla ingående delar såsom spolar, högfrequensdrossel, filterdrossel, likriktaretransformator m. m.

Bau und Betrieb des Bildfunkempfängers. Beskrivning med fullständiga ritningar över en »Fultograph» bildradiomottagare.

4 januari 1929.

Der Allwellen-Schirmgitter-Superhet. En dubbelgallersuper om 6 rör med neutralisering mellan oscillator och ramkrets. Separat oscillator. Två steg mellanfrekvensförstärkning med skärmgallerrör, detektor med gallerlikriktning och ett steg transformatorkopplad lågfrekvens. Spolarna äro utbytbara och insättas i vanliga rörsocklar. Oscillatoren är kapslad.

11 januari 1929.

Kurzwellenempfang mit Überlagerungsempfängern. Kopplingar av dubbelgallersuprar med neutralisering för möjliggörande av kortvågsmottagning.



FRÅN
LÄSEKRETSEN

Redaktionen av Radio-Amatören, Göteborg.

Undertecknad har med intresse tagit del av Radio-Amatörens januarihäfte, men jag kan icke återhålla en stilla undran, om verkligen artikeln »Föreskrifter för nätanslutna mottagare» är allvarligt menad. Själva lagutkastet tyder ovillkorligen på något slags skämt, men sammanhanget talar onekligen däremot. Att Svenska teknologföreningens avdelning för elektroteknik radiokommitté skulle ha kunnat utarbeta detta monstern till lagutkast förefaller mig under alla förhållanden fullkomligt orimligt.

Låt mig ge några exempel på, vad jag menar! I par. 2 talas om de nätspänningar, lagen gäller för. Såvitt jag kan finna skall lagen, enligt ordalydelsen, icke gälla för 220 volts växelström, vars maximalspänning ju ligger väsentligt högre än 250 volt. Par. 3 förbjuder bruket av nätanslutna mottagare i t. ex. en karamellbutik i källarvåningen. Par. 4 har Ni själv kritiserat, men Ni har icke framhållit att radion i den mån den är nätansluten härigenom sättes i en strykkläss utan någon som helst motsvarighet för andra elektriska apparater. Enligt par. 5 skall varje mottagare för nätanslutning bära på sex uppgifter — somliga strålkamner som säljas i öppna marknaden ha ingen uppgift alls! Par. 6 a—b innehåller ju uteslutande löjeväckande föreskrifter. Mom. g—j är i huvudsakliga delar upprepningar. Par. 7 a: vad menas egentligen med den sista gruppen provningar? Fel kunna ju uppstå på grund av åverkan, och sålunda kan varenda metalldel i en nätmottagare bli ansluten till nätet. Par. 7 b: avsikten är väl att kontrollera isoleringen, men så som paragrafen formulerats skulle man prova hela ytan av lindningarna på en transformator, som sålunda skulle lindas upp. Det bleve ju miljarderna punkter, alla å en minut!!!

Skall man läsa momentet riktigt hårdtaget talas det för övrigt om *lindningar* som äro ledande förbundna med nätet. Sista stycket av par. 8 är rätt bra också. Om luften kan fritt cirkulera omkring motståndet, får det inte bli varmare än 150 grader (praktiskt taget), men om motståndet är inbyggt i en glasbehållare, som på grund av överhettning både kan springa sönder och smälta ned, då »gäller ingen begränsning för motståndets temperatur». Nog är det konstigt så det förslår. Men rent dyrbar är par. 9. Synd att graden av den föreskrivna mekaniska hållfastheten icke preciserats! Nu måste man antagligen ta till pansarplåt för att inte bli dömd till böter för att ficklampsbatteriet till gallerförspanningen är alldeles oskyddat. Till ackumulatören måste väl pansarplåten vara ordentligt svetsad för att inte ackumulatorsyran skall rinna ut. Men allvarligt talat: vad i himmelens namn menas med denna paragraf? Är det spenabarn eller hundraåringar som sitta i den omtalade kommittén? I jämförelse med § 9 är ju § 10 ingenting att förväna sig över för det att den bestämmer att den där provningsanstalten skall vara domare över sig själv.

Sett ut från dessa synpunkter skall Ni säkerligen finna, att lagutkastet har betydligt allvarligare konsekvenser än vad som framgår av Edra kommentarer. En lag, noga ansluten till utkastet, är visserligen ogenomförbar, men den kan vålla oöverskådliga förluster för enskilda och affärsmän, som få sina nätanslutningsapparater utdömda. Vem betalar dessa förluster?

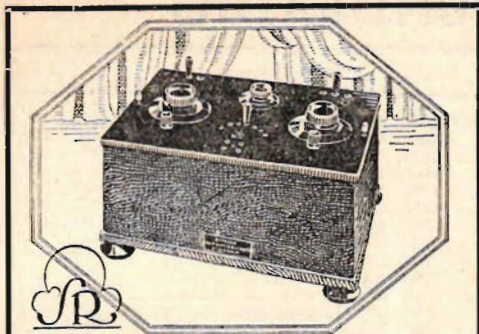
Vidare: har den högvördiga radiokommittén icke märkt förut, att nätmottagare redan i flera år funnits i marknaden? Vad är orsaken till, att den först nu kommit på idén att lagstifta? Nu, då handeln med färdiga eliminatorer och delar verkligen på allvar tagit fart, förefaller det verkligen vara något sent att komma med så orimligt rigorösa föreskrifter.

Slutligen: är det alldeles säkert att utkastet utarbetats i Stockholm? Tanken är hädisk, men då man läser utkastet, får man ett intryck av att dylika föreskrifter kunde ha utfärdats i Tyskland för fem år sedan, då man ännu inte var riktigt säker på de där eliminatorerna, men att de numera måste vara upphävdade där.

Med största högaktning

V. H.

Redaktör, Malmö.



RADIOLA 62 inkl. rör Kr. 88.—.

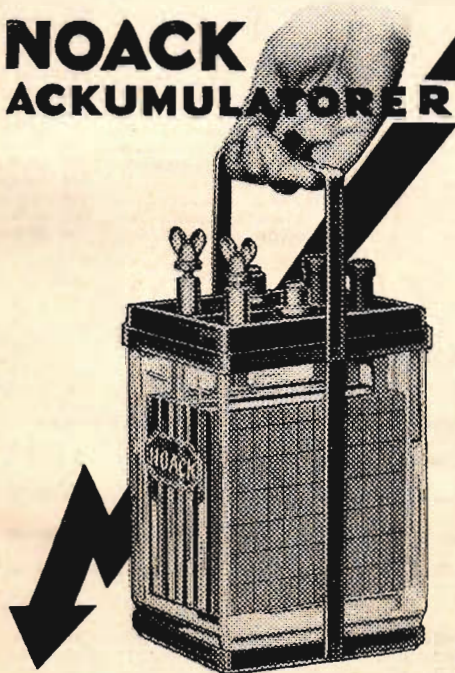
Hos alla Radiolaförsäljare.

Betecknar 2-rörmottagarens
fulländning i alla avseenden.
Selektiv, ljudstark, billig
i drift, enkel att sköta.

RADIOLA

SVENSKA RADIOAKTIEBOLAGET
STOCKHOLM

NOACK ACKUMULATORER



NORDISKA ACKUMULATORFABRIKEN
G. C. FAXE
MALMÖ

Graetz-Högtalaren

med den underbara
tonen.

Endast

Kr. 43:—

Den mindre typen Nr 85

Kr. 25:—

INGENIÖRSFIRMA

BERNT RHODIN

Tunnelgatan 20, Stockholm Tel. N. 31660. Linjev.

Radiobyrå som förestås av vetenskapligt bildad fak-
man och med värdefulla förbindelser i in-
och utlandet söker anknäytning till kunniga, energiska personer,
med välordnad ekonomi, villiga att upptaga organisations- och
försäljningsarbete inom radiobranchen. Högsta provision ut-
lovad. Svar med fullständiga upplysningar till "Organisation
och framtid" denna tidning

Samman-

Limmar

Allt



Våra nyheter i radio

finnas nu att tillgå i Sverige

Begär den nya katalogen ur vilken
vi framhålla:

Super Lissenola för tratt.
Membrandiam. 90 mm. enastående
ljudvolym Kr. 15.—

Lissenola nr 266 för kon,
inkl. sladd Kr. 15.—

Variabla kondensatorer Kr. 6.—, 6.50

Micro-ratt Kr. 3.50

L.F.-transformator » 19.—

D:o » 8.50

5-rörs transportabel med inbyggda
rör, batterier och högtalare.

Dessutom den förut välkända Lisse-
nola ljuddosan Kr. 13.50

LISSEN LIMITED, RICHMOND
LONDON

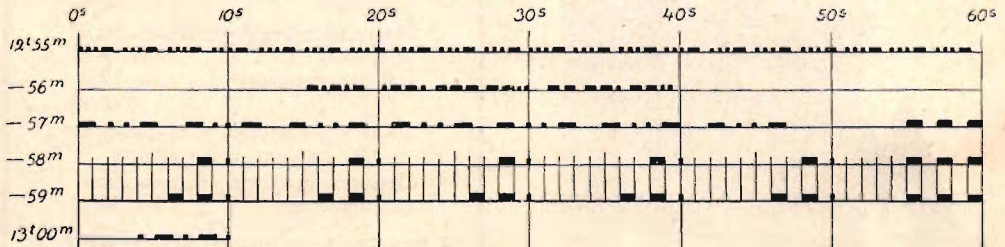
Representant:

Ingeniörsfirman **ELECTRIC**
Wallingatan 5, Stockholm

EUROPEISK RUNDRADIO

Sändare	Kc.	m.	Sändare	Kc.	m.	Sändare	Kc.	m.
Chelmsford	12500	24,0	Berlin—O.	1060	283,0	Brünn	604	482,3
Bergen	10000	30,0	Stettin	1069	283,0	Malmberget	685	438,0
Hilversum	9554	31,4	Magdeburg	1060	283,0	Stockholm	685	438,0
Helsingfors	9523	31,5	Innsbruck	1060	283,0	Rom	678	443,8
Bern	9375	32,0	Uddevalla	1050	285,7	Paris	667	449,8
Paris	8108	37,0	Reval	1050	245,7	Uppsala	658	455,9
Döberitz	7980	37,8	Leeds—Bradford	1040	248,5	Aachen	658	455,9
Köpenhamn	7160	42,12	Edinburgh	1040	288,5	Aalesund	658	455,9
Lyon	5172	58,0	Bournemouth	1040	288,5	Sorsgrund	658	455,9
Nogent sur Seine	3750	80,0	Swansea	1040	288,5	Danzig	658	455,9
Motala	3033	98,9	Stoke	1040	288,5	Paris	655	456,0
Karlskrona	1530	196,0	Dundee	1040	288,5	Langenberg	649	462,2
Jönköping	1490	201,3	Hull	1040	288,5	Lyon	640	465,8
Kristinehamn	1480	202,7	Liverpool	1040	288,5	Berlin	631	475,4
Gävle	1470	204,1	Lyon	1030	201,3	Daventry	622	482,3
Helsingfors	1400	214,3	Liège	1020	294,1	Zürich	613	489,4
Halmstad	1390	215,8	Oporto	1010	207,0	Oslo	604	498,7
Klagenfurt	1370	219,0	Varberg	1000	300,0	Linköping	600	500,0
Flensburg	1370	219,0	Belfast	991	302,7	Milano	505	504,2
Karlstad	1370	219,0	Agram	973	308,3	Bruxelles	586	511,9
Örnsköldsvik	1370	219,0	Aberdeen	964	311,2	Wien	577	519,9
Luxemburg	1360	220,6	Wilna	955	314,1	Riga	568	528,2
Cork	1350	222,2	Sofia	946	317,1	München	559	536,7
Umeå	1310	229,0	Breslau	937	321,2	Sundsvall	550	545,5
Malmö	1310	229,0	Cardiff	928	323,2	Budapest	541	554,5
Hälsingborg	1310	229,0	Gleitwitz	919	326,4	Hamar	530	566,0
Borås	1300	230,8	Bruxelles	910	320,7	Augsburg	530	566,0
Örebro	1270	236,2	Falun	900	333,0	Hannover	530	566,0
Bordeaux	1270	236,2	Neapel	900	333,0	Laibach	520	577,0
Kiruna	1260	238,0	Paris	892	336,3	Freiburg	520	577,0
Nürnberg	1250	240,0	Köpenhamn	883	339,8	Zürich	510	588,0
Rjukan	1240	241,9	Prag	874	343,2	Lausanne	441	680,0
Newcastle	1230	243,9	Göteborg	865	346,8	Genève	394	760,0
Posen	1220	245,9	Barcelona	856	350,5	Åstersund	390	770,0
Eskilstuna	1200	250,0	Graz	847	354,2	Kiev	387	775,0
Kassel	1200	250,0	London	838	358,0	Moskwa	363,7	825,0
Kalmar	1200	250,0	Leipzig	829	361,9	Leningrad	300	1000,0
Säffle	1200	250,0	Bergen	820	365,9	Basel	297	1010,0
Kiel	1200	250,0	Sevilla	811	369,9	Hilversum	280	1071,0
Linz	1200	250,0	Stuttgart	802	374,1	Kalundborg	280	1153,0
Hörby	1150	260,9	Manchester	793	378,3	Böden	250	1200,0
Köln	1140	263,2	Toulouse	784	382,7	Konstantinopel	250	1200,0
Trollhättan	1130	265,5	Fredriksstad	775	387,1	Motala	222	1351,3
Münster	1130	265,5	Bremen	775	387,1	Warschau	212	1415,1
Lille	1120	267,8	Dresden	775	387,1	Moskwa	202	1485,1
Sheffield	1100	272,7	Hamburg	766	391,6	Lahti	197	1522,8
Kaiserlautern	1100	272,7	Bukarest	757	396,3	Daventry	192	1562,5
Hudiksvall	1090	275,2	Glasgow	748	401,1	Königs wusterhausen	182	1648,0
Norrköping	1090	275,2	Bern	739	406,0	Charkow	178	1680,0
Nottingham	1090	275,2	Dublin	730	411,0	Paris	172	1744,0
Jakobstad	1090	275,2	Kattowitz	712	426,1	Huizen	162	1852,0
Pressburg	1080	277,8	Frankfurt a. M.	712	421,3	Kowno	150	2000,0
Königsberg	1070	280,4	Madrid	703	426,7			

TIDSIGNALEN I RUNDRADIO KL. 12,55—13,00.



Signalerna under de tre första minuterna äro inledande signaler. Under de två följande minuterna angiva punkterna i bokstäverna N (—•) och G (—•—•) den exakta tiden, således kl. 12:58m10s, —20s, —30s, —40s och 50s samt kl. 12:59m10s, —20s, —30s, —40s och 50s. För praktiskt bruk är tillfyllt att giva akt på det ögonblick, när sista strecket i bokstaven O (—•—•—•), som avslutar de tre sista minuterna, upphör. Då är klockan 12:58m00s, 12:59m00s och 13:00m00s respektive. Tecknet mellan kl. 13:00m00s—13:00m10s är slutsignal. De lodräta strecken angiva sekundintervall.

VI LEVERERA ALLA
KÖRTINGS
FABRIKAT

ANODAPPARATER · LIKRIKTARE · TRANSFORMATO-
 RER · DROSSELSPOLAR · MAGNA-VOX-HÖGTALARE
 BYGGDELAR TILL KRAFTFÖRSTÄRKARE

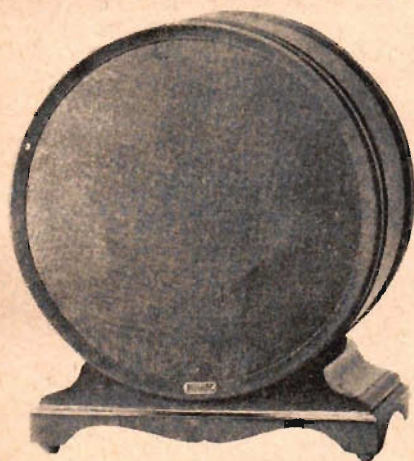
Följande konstruktionsritningar tillhandahållas:

Nr. 1912. 1 watt kraftförst., växelström. » 1911. 1 » » likström. » 1902. 2 ^{1/2} » » växelström.	Nr. 1901. 2 ^{1/2} watt kraftförst. likström. » 1844. 4 » » växelström. » 1563. 4 » » likström.
--	---

BLOCKKONDENSATORER · SPÄNNINGSFÖRDELARE
 POTENTIOMETRAR
 RECTRON OCH SIEMENS LIKRIKTARRÖR

WZ KUPROX-LIKRIKTARSYSTEM

Ensamförsäljning för Sverige



LENZOLA

The TEMPLE INC., CHICAGO-LISENS
Världens bästa elektromagnetiska
högtalare. Kr. 110:—.

LAKLATO	Kr. 60:—
BADUF-MEPA	» 42:—
SERENADOR	» 27:—

MENDE-3-RÖRS

utan konkurrens.

Långdistansmottagare Kr. 132:— inkl. rör.

ULTRA * TELEFUNKEN
 RADIORÖR

MANNESMANN ANODBATTERIER

Volt	45	60	90	100	120
Kr.	6:90	8:70	13:50	15:—	18:—

Dessa salmiakfria batterier äro öoverträffade. Namnet Mannesmann är bästa garanti.

H. C. AUGUSTIN, Hälsingborg

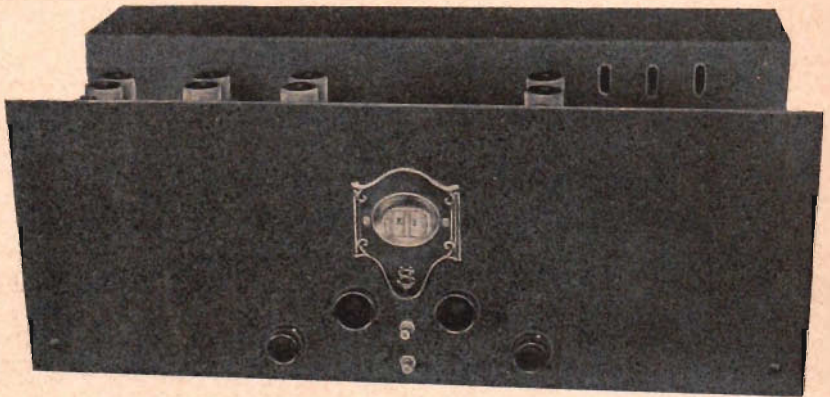
Särnmark »S 9»

Aristokraten bland Radiomottagare!

6, 7 eller 9 rör

Vidst. bild visar ett aluminiumchassis för montage i enkla lådor eller dyrbara sekretärer.

Allt är förenat i **ett** och **inga** batterier erforderliga. I apparatens bakre del



synes den kombinerade *glödströms-*, samt *anod-* och *gallerspännings-*apparaten.

Ett glänsande resultat!

Bakom Särnmark »S 9» ligger en 22-årig rik erfarenhet inom radioområdet. Den representerar det yppersta och senaste som modern radioteknik kan erbjuda och överträffar varje annan hittills framställd mottagare.

Nyheter!

Särnmark »S 9» är chassisbyggd i helpressad tjock aluminium med svartkristalliserad frontpanel.

Tre högfrekvens-selektorkretsar, 2 Ultra-filter samt ett *unik* *oscillatorsystem* giver »S 9» en hittills oanad **selektivitet**, *nödvändig* efter den senaste omplaceringen och utökningen av alla rundradio-stationer.

En ny *säregen trumskåla*, kombinerad med ett elegant skalfönster i oxiderad driven reliefkoppar giver »S 9» en ytterst noggrann och enkel inställning.

»S 9» är en *universalmottagare*, anslutbar till såväl lik- som växelströmsnät eller batterier.

En ny rikligt dimensionerad omformare lämnar

vid växelström all erforderlig såväl glöd- som anodström samt gallerspänning varigenom vanliga standardrör kunna användas och de dyrbara växelströmsrören undvikas. I vanliga mottagare med växelströmsrör är densamma begränsad till *enbart växelström* och till *just ett givet*, många gånger *svåråtkomligt dyrbart rör*, som *kanske snart försvinner ur marknaden*. Omformaren kan användas även för andra mottagare och lämnar *konstant glödström*, *oberoende* av spänningsvariationer i nätet.

Övriga Nyheter äro angivna i vår broschyr.

Särnmark »S 9» jämte nätanslutningsapparat erhållas antingen färdiga eller i byggsatser. Följande ritningar och schemor finnas:

Särnmark »S 9».....	à 2.85	plus porto
Glödströmsapp. för växelström	à 2.85	» »
Anod- o. gallerspänningsapp....	à 2.85	» »
Komb. glöd- och anodströms- samt gallerspänningsapp. ...	à 2.85	» »
Samma app. även för likström	à 2.85	» »

REKVIRERA I DAG!

Bliv en Särnmark »S 9» ägare!

RADIO A.-B. UNO SÄRNMARK, Göteborg C.

Telefon 11894

Begär vår broschyr idag, den sändes gratis och franco. Återförsäljare antagas.