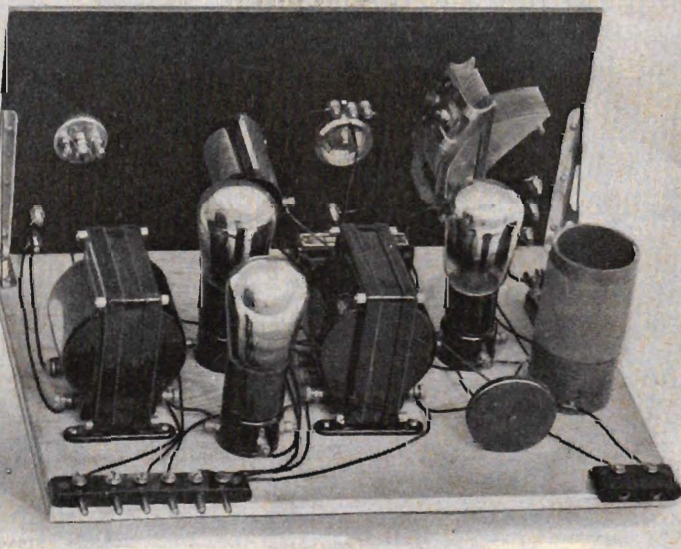


RADIO AMATÖREN

N:R 7/8

JULI/AUGUSTI

1929



LOKALMOTTAGARE OCH GRAMMOFON-
FÖRSTÄRKARE
BESKRIVNING I DETTA NUMMER

DUBBELNUMMER 1 KR.

Några data för **RECTRON** likriktarrör

Rörtyper	Anodväxel- spänning		Tillåtet likströms- uttag ig max. vid		Maximal likspän- ning Eg max. vid		Glöd- spänning exakt Eff. v.	Glöd- ström ca Amp.	Pris Kr.
	Ea max. Eff. v.	Ea min. Eff v.	Ea max. Amp.	Ea min. Amp.	Ea max. Volt	Ea min. Volt			
R 44.....	2×28	2×18	1.3	1.3	22 ≈	12 ≈	2×0.9	3.5	18:—
R 22.....	2×125	2×24	0.1	0.5	170 =	6-10 ≈	2×0.9	2.8	16:50
R 33.....	2×125	2×24	0.2	1.0	105 ≈	6-10 ≈	2×0.9	2.8	17:75
R 220	2×185	2×24	0.2	1.0	170 =	6-10 ≈	2×0.9	2.8	19:—
R 110 /I/ II ..	2×135	—	1.0	—	105 ≈	—	2×0.9	2.8	21:—
R 250	2×340	—	0.3	1.0	240 =	6-10 ≈	2×0.9	2.8	28:—
R 45*)	2×72	2×24	1.3	1.3	160 ≈	6-10 ≈	2×0.9	3.7	15:50
R 1000.....	2×1000	—	0.3	—	350 =	—	2.1	4.5	92:—
R 500	2×500	—	0.3	—	250 ≈	—	2.1	4.5	82:—
R 200 /I.3/ II..	2×260	—	1.3	—	50 ≈	—	2.1	4.5	82:—
R 200 /I.3/ III.	3×220	—	1.3	—	220 =	—	—	—	88:—

*) För laddning av maximalt 24 celler. ≈ likspänning. ≈ pulserande likspänning.

RECTRON motståndsrör. För närmare uppgifter begär vår broschyr.

A.-B. AGA-LUX I GÖTEBORG. Telefon: Grupperop 70245



TEKADE

DE NYA

Kraftförstärkarrören

4 K 50 och 4 K 170

äro oundärliga i grammofonförstärkare och vid tonfilm, då stora ljudvolymmer önskas. 4 K 170 användes av Tobis för alla deras tonfilmförstärkare i Tyskland.

Data:

4 K 50 4 K 170

Gl. sp.	4 volt	4 volt
Gl. str.	0,5 amp.	1,7 amp.
Anodsp.	200 volt	700 volt
Först. faktor	4	11
Branthet	5 mA/V	6 mA/V
Motst.	750 ohm	1900 ohm
Anodstr.	60 ma.	70 ma.

Generalagenter:

GRAHAM BROTHERS A.-B.
STOCKHOLM.

LISSENOLA LJUDDOSA

för såväl Tratts som Kons
högtalare

KRONOR

13:50

ÖVERFÖRINGSARM

Kr. 1:—

AKTIEBOLAGET

FERD. LUNDQUIST & Co.

RADIOAVDELNINGEN

TELEFON-ANROP
FERDINAND LUNDQUIST
ELLER 71970

RADIO-AMATÖREN

Tidskrift för radiotekniska frågor

*

RED. ADR.: LASARETTSGATAN 4—6, GÖTEBORG. REDAKTÖR OCH ANSV. UTGIVARE:
CIVILINGENJÖR ARVID PALMGREN.

STOCKHOLMSREDAKTION: CIVILINGENJÖR TORSTEN ELMQUIST, LINNÉGATAN 104

FÖRLAG OCH ANNONSEXPEDITION:
GÖTEBORGS LITOGRAFISKA AKTIEBOLAG
TEL. NAMNANROP: »TRYCKERIBOLAGET».

N:R 7/8

JULI/AUGUSTI 1929

ÅRG. 6

Detta häfte innehåller bl. a.:

	Sid.
Utvecklingen av televisionen i Tyskland	193
Från radions utmarker	194
Lokalmottagare och gramfonförstärkare	196
Moderna radiomöbler	203
Nya resultat med ultrakorta vågor	207
Svensk bildradiomottagning	209
Två aktuella konstruktioner	210
Hörtelefonernas renässans	214
En ny enkel oscillatorkoppling med högfrekvens för superheterodyner	218
Anodströmmens skadliga inverkan på transfor- matorkopplad L,F-förstärkning	220
Motståndsmätning med mavometer	224
Amatörsändarens strålningsstyrka i olika rikt- ningar	226
Kvartalsrevy över skandinavisk och annan ut- ländsk radiolitteratur	230

RADIO-AMATÖREN UTKOMMER DEN 1 I VARJE MÅNAD

Avtryck av text och illustrationer ur Radio-Amatören tillåtes endast med uttryckligt nämnannde av källan.

PRENUMERATION mottagas av bokhandlare och å alla postan-
stalter. Prenumerationspris för 1929, 12 n:r, kr. 6:—. Lösn:r 50 öre.
Vid prenumeration från utlandet direkt hos expeditionen kostar tid-
skriften kr. 7:50 för hela året, inkl. korsbandsporto.

Radio-Amatörens annonsavdelning är ett värdefullt uppslagsregister som alltid bör öberopas vid inköp.

GRAWOR DYNAMO

DEN YPPERLIGA ELEKTRODYNAMISKA HÖGTALAREN

Typ A: med höghomig strömspole * Typ B: med låghomig strömspole

KRAFTFÖRSTÄRKARE

för radio och grammofon. För lik- och växelström.
2.5—20 watt.

GRAWOR ELEKTRODOSA

En Pick-Up av högsta kvalitet.

NYHET! GRAWOR 4-POLIGT
MAGNETSYSTEM

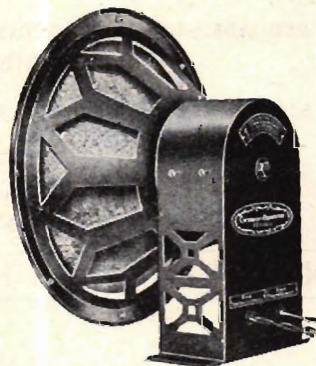
TJERNELDS ROTORSPOLE

för kortvåg och alla våglängder till 1800 meter.

Skriv efter broschyrer och priser!

ELEKTRISKA A.-B. SKANDIA, STOCKHOLM

MALMÖ - VÄXJÖ - KARLSTAD - GÄVLE - ÖSTERSUND - SUNDSVALL - UMEÅ



GRAWOR-DYNAMO



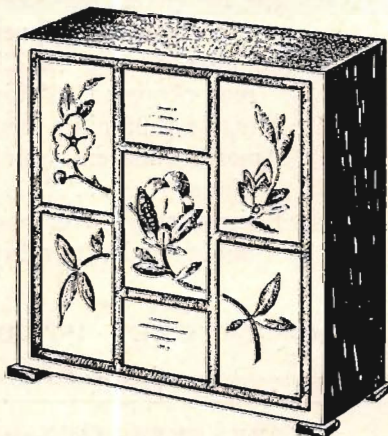
Lokalmottagare »EIATON»

2-rörs mottagare med återkoppling för anslutning till 220 volt likström utan batterier.

(Även 2×110—120 volt användbar)

Mottagaren är inbyggd i en mörkbetsad eklåda. Dimensioner: 36×37×15 cm. med framsidan täckt av en dekorativ sidenskärm. Den elastiskt inspända högtalarkonen drives medelst ett kraftigt, balanserat 4-poligt magnetsystem, varför apparaten fyller de högst ställda anspråk på naturtrogen och kraftig återgivning. Sistnämnda företräde möjliggöres genom det rikligt tilltagna slutröret. På lådans baksida befinner sig såväl anslutningsledningar för belysningsströmmen som jord och antenn. På baksidan äro även regleringsknapparna för avstämning, återkoppling och volymkontroll samt strömbrytare placerade. Apparaten motsvarar till alla delar villkoren för nätanslutning.

Pris kronor 135:—



ELEKTRISKA INDUSTRI-AKTIEBOLAGET

POSTFACK 675-G · STOCKHOLM 1

Jubileumsprislista (Nr 10-1929) sändes mot porto 15 öre (i frim.), EIA:s radiohandbok (1928-29) för apparatbyggare innehåller kortfattad radioteori, praktiska råd för apparatbedömning, felsökningsanvisningar samt byggnadsbeskrivningar till ett 20-tal av de modernaste mottagareapparaterna. Pris 60 öre. Rekvireras enklast med postgiroanvisning till postgirokonto nr 1339.

AGENTER ANTAGAS. BEGÄR AGENTVILLKOR.

RADIO=AMATÖREN

Tidskrift för radiotekniska frågor

N:R 7/8 * JULI/AUGUSTI * 1929



UTVECKLINGEN AV TELEVISIONEN I TYSKLAND

Det tyska televisionssystemet enligt Telefunken-Karolus har hittills ansetts lämpligt endast för biografliknande lokaler med en större publik dels på grund av apparaternas dyrbara och komplicerade konstruktion och dels på att återgivandet sker på en större skärm. Nu meddelas emellertid att man lyckats utveckla systemet ytterligare i avsevärd grad och dessutom förenkla apparaturen så att en mottagare kan framställas för en kostnad som motsvarar priset för en ordinarie rundradiomottagare.

Vid en nyligen föreställd demonstration re-producerades bil-

derna på en relativt liten skärm, men prof. Karolus anser att man skall kunna använda skärmar av t. o. m. större dimensioner än 30×30 cm.

Detta möjliggöres därigenom att det tyska systemet använder en Kerrcell i stället för neonrör och vidare ett spegelhjul i stället för hålskiva såsom vid de amerikanska systemen. Detta medför möjligheten att använda betydligt större ljusstyrkor, och därmed kan också åstadkommas en bild av stora dimensioner utan att den blir för svag.

Prof. Karolus anser att tillfredsställande televisionssändningar ej kunna ske på de vanliga rundradio-

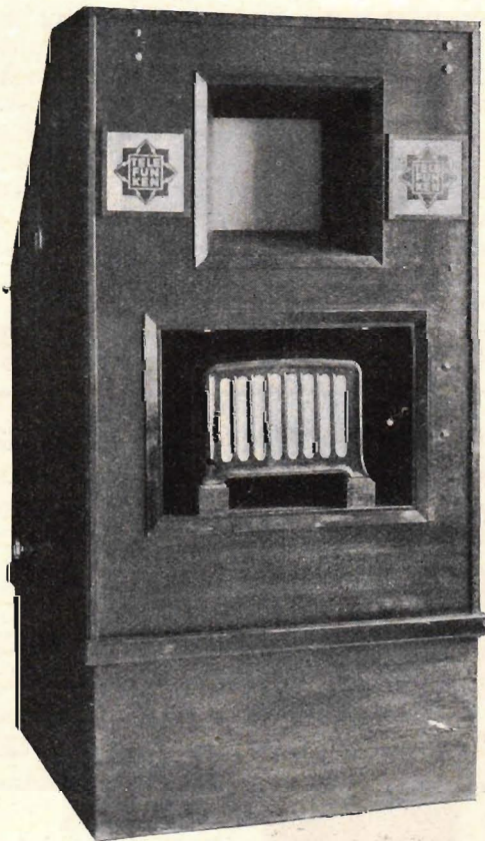


Fig. 1. Telefunken-Karolus nyaste televisionsmottagare med 30×30 cm bild.

FRÅN RADIONS UTMARKER

Det har ofta varit så med stora uppfinningar, att deras bärande idé kunnat utnyttjas även på sådana områden och för sådana ändamål, som egentligen legat helt och hållet på sidan om vad man ursprungligen hade tänkt sig. Och detta gäller även om radion. Under de senaste åren ha radiovågorna anlitats för uppgifter, vilka inte ha det ringaste med ljudöverföring att skaffa. I allmänhet ha visserligen dessa bemödanden ännu inte hunnit över försöksstadiet, och detta är ju för övrigt helt naturligt, då även radion som sådan tillhör vetenskapens nyerovringar. Men det är å andra sidan uppenbart, att radion döljer oanade möjligheter, vilka kunna få vidsträckt praktisk betydelse på vittskilda gebit av mänsklig odling.

Antagligen komma sålunda radiovågorna att erhålla en hel del uppgifter inom *medicinen*. Att de ultrakorta vågorna ur en vanlig sändare i likhet med diatermiska vågor verka starkt bakteriedödande har man vetat länge, och man har också företagit lovande försök med dem i avsikt att bota kräfta. Vida egendomligare är emellertid en amerikansk läkares experiment med radio-

sändare som botemedel mot paralysis och en del andra sjukdomar.

Det iaktogs nämligen av en ren tillfällighet, att personer som stodo kring en sändare för fem meters våglängd erhöilo stegrad temperatur i vissa fall t. o. m. feber. Den starkaste temperaturförhöjning som iaktogs var något över 2 grader på fem minuter. Man började nu göra noggranna försök för att utröna korta vågors (upp till 30 meter) inflytande på kroppsvärmen. Dels användes djur, dels begagnade man sig av s. k. fysiologiska saltlösningar, vilka till sina reaktioner mycket likna kroppsvätskornas. Man fann, att stegringen blev särskilt betydande om saltvattensröret eller djuret placerades mellan två parallella plattor, som förändades med sändaren. Hos ett grodnyngel steg temperaturen med 3 grader för 31 sek. så länge det levde och därefter med 12 grader inom två minuter. Här har man alltså ett förträffligt medel att framkalla feber hos en patient. Och detta kan i den moderna läkekosten ibland vara nödvändigt. Framskriden paralysis botar man stundom genom att inympa malaria och därigenom driva upp kroppsvärmen, men



våglängderna, vilket är naturligt, då dessa ej kunna moduleras med tillräckligt höga frekvenser. Han rekommenderar däremot 50—100 m, vilka vågor även lämpa sig för mottagning på korta distanser.

Televisionstekniken är ännu långt ifrån så utvecklad att den möjliggör ett allmänt utnyttjande, men varje nytt framsteg inger ökat hopp om att problemet skall lösas.

Fig. 2. Ett spegelhjul, av vilket en mindre typ användes i den i fig. 1 visade televisionsmottagaren.

naturligtvis har en dylik kur sina allvarliga risker och man väntar nu att med radions tillhjälp kunna nå samma resultat ehuru utan några ledsamma efterverkningar.

Det är naturligtvis samma egenskap hos de korta vågorna, som givit upphov till General Electric Co:s metod för »radio-matlagning». Om förfaringssättet kommer att få någon praktisk betydelse anse vi skäligen diskutabelt, men det har åtminstone ett visst teoretiskt intresse. Här begagnas vågor om tio meters längd och som mottagare tjänar en träcylinder, omgiven av metalltrådduk. I träcylindern sker kokning och bakning — som det säges med gott resultat, ehuru radiobullarna givetvis komma att ställa sig opropor-tionerligt dyrbara.

Av vida större praktisk betydelse lovar ett förfaringssätt av professor Seidel i Wien att bli. Han begagnar nämligen de korta vågornas bakterie-dödande egenskaper för *konservering* av mjölk. Bestrålar man mjölken med dem under mycket kort tid, så blir den fullständigt steriliserad och enligt vad de praktiska försöken visat hållbar under tre till fyra veckor. Här ha vi alltså en metod, som kan komma att få en vidsträckt ekonomisk betydelse.

Radion torde även komma att er-hålla en vidsträckt betydelse i *meteorologiens* tjänst — inte bara som befordrare av väderleksrapporter, utan som en verklig och ytterst känslig för-utsägare av väder och vind. Denna dess egenskap beror på fadningen. I höstas gjorde en amerikansk fysiker en egendomlig iakttagelse: om utsändningarna från Pittsburgh efter solnedgången uppfattades svagare i Morgantown, så blev vädret klart nästa dag under det att tilltagande intensitet hos fadningeffekten betydde ökad molnighet eller regn. Under oktober och november företogs en serie försök med väder-lekskurvor, och det visade sig att 38 av de 40 kurvorna voro fullkomligt och 2 i det närmaste riktiga. Liknande iakttagelser har man under vårens lopp

kunnat göra även i Europa; åtminstone i Sydtyskland har det observerats, att väderleken på analogt sätt kunnat förutsägas med hjälp av utsändningarna från Eiffeltornet. Det skulle naturligtvis vara av största intresse, därest även svenska radioamatörer ville del-giva eventuella iakttagelser i detta hän-seende.

I industrien har radion likaledes kommit till användning. Odämpade högfrekvensvågor begagnas exempelvis för *kontrollvägning* av papper. Pappersbanan ur maskinen ledes genom en kondensators plattor, varvid dielektricitetskonstanten förändras med papperets växlande tjocklek och samman-sättning, d. v. s. med dess viktsdifferenser. Kapacitetsförändringarna hos kondensatorn överförs till ett mät-instrument och man erhåller på detta sätt ett utomordentligt känsligt och enkelt medel att konstant pröva papperet under hela tillverkningens förlopp. Vidare begagna färgfabriker radion för *överföring av färgprover*. Anordningen består av en hållare, som befinner sig tätt framför en ytterst ljusstark elektrisk lampa och i vilken färgprovet fästes. Dettas intensitet, d. v. s. färg-valören, reflekteras nu mot en av de vitaste kroppar som överhuvud taget existera, nämligen magnesiumkarbonat, och därifrån på en s. k. fotocell, vilken förvandlar ljusintensiteten i elektriska svängningar. Dessa vågor överförs genom en vanlig radiosändare till mottagaren, där de på omvänt sätt förvandlas från radiovågor till färg. Finessen med denna metod ligger naturligtvis däri, att färgen återges med härfin exakthet — mycket noggrannare än vad mänskoögat för-mår.

Som vi se är det för synnerligen skiftande ändamål som radion redan nu börjat tagas i bruk, och om åtskil-ligt av det nya endast kan betraktas som spekulationer utan större teoretiskt värde, så är det å andra sidan otvetydigt, att mycket också har fram-tiden för sig.

R—n.

LOKALMOTTAGARE OCH GRAMMOFONFÖRSTÄRKARE

Kombinerade radiomottagare och grammfonförstärkare vinna hastigt terräng och detta är ganska naturligt då de moderna högtalarna nog få anses bättre för ljudreproduktionen än de flesta grammfoners trattanordningar. Ett villkor för gott resultat är emellertid ej endast att högtalaren är god utan även att förstärkaren är förstklassig och kapabel att avge en avsevärd effekt. Alldeles samma fordringar måste man ställa på en radiomottagare, speciellt på en dylik för lokalmottagning.

Kombinationen lokalmottagare—grammfonförstärkare slår sålunda två flugor i en smäll — och till på köpet två synnerligen aktuella flugor! Vi ha därför byggt en apparat speciellt för ändamålet, som här skall beskrivas.

Med en lämplig grammfondosa, ansluten med en ingångstransformator till

förstärkaren, behöver man ej mera än två steg förstärkning, av vilka det sista dock bör vara push-pull-kopplat för ernående av stor effekt. En lokalmottagare kan också mycket väl klara sig med två steg, av vilka det första får tjänstgöra som detektor, åtminstone om man anlitar en smula återkoppling. Man kan då t. o. m. i de flesta fall klara sig med en ganska enkel antenn, t. ex. ett par, tre meter tråd.

Kopplingen får i viss mån rätta sig efter den strömkälla, som finnes tillgänglig, d. v. s. lik- eller växelströmsnät eller batterier.

Enklast är schemat för batteridrift, fig. 1. För radiomottagning ha vi en krets med en spole L_1 och en vridkondensator C_1 . Spolen är lindad på ett 50 mm spolrör med 0,3 å 0,5 mm tråd. Antalet varv kan ju avpassas för den våglängd lokalsändaren har. 60 å 70

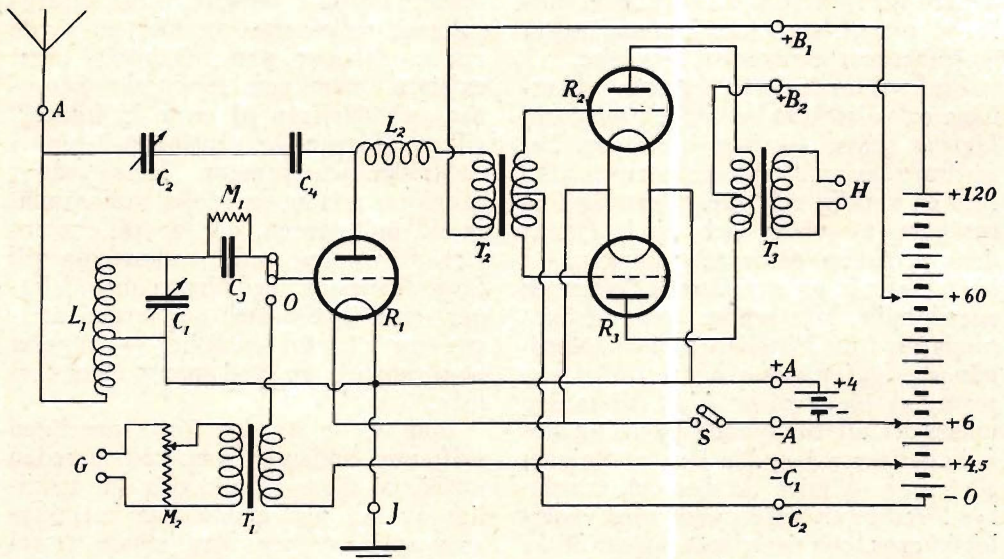


Fig. 1. Kopplingsschema för batteridrift.

$C_1 = 500$ cm (200 cm), $C_2, C_3 = 200$ cm, $C_4 = 3000$ cm, $M_1 = 2$ megohm, $M_2 = 5000$ ohm.

varv brukar vara tillräckligt för stationerna på de kortare vågorna, men för en långvågig station får man ta till c:a 200 varv, varvid tråddimensionen bör minskas till 0,15 à 0,2 mm. Kondensatorn kan vara en vanlig om 500 cm, men även en mindre duger t. ex. 200 cm, om blott spolens antal varv göres tillräckligt stort.

Kretsen är kopplad till första röret med en gallerkondensator och läcka på vanlig sätt och återkoppling sker såsom vid en vanlig Reinartz med en del av spolen, som böra innehålla c:a $\frac{1}{3}$ av dennas antal varv. Regleringen sker med en vridkondensator C_2 om 200 cm.

Vid grammofonförstärkning inkopplar man medelst en omkopplare O, som är utförd med tre kontakthylsor och ett kortslutningsstycke, sekundärlindningen till en transformator T, över vars primärsida ligger en potentiometer M_2 om 5 000 ohm. Över denna inkopplas grammofondosan G. Regleringen av ljudstyrkan sker då genom vridning av potentiometern.

Andra steget består av två push-pull-kopplade rör R_2 och R_3 . Transformatorerna T_2 och T_3 äro sålunda push-pull-transformatorer och böra vara av

ett förstklassigt märke. Utgångstransformatorns omsättningstal får rättas efter den högtalartyp, man använder. För magnetiska högtalare blir omsättningen 1:1 och för dynamiska 25:1 à 40:1. Det finns även utgångstransformatorer med sekundärlindningar både för magnetiska och dynamiska högtalare (t. ex. Körting), men dessa äro ganska dyra.

I regel vill man ej gå till högre anodspänningar än 120 volt vid batteridrift. Detta är också möjligt, men man får då välja rör, som lämna stor effekt redan vid låg spänning. Dylika äro: Telefunken RE 114, Philips B 403 och Vatea LX 414 m. fl. Vid radiomottagning bör man ha lägre anodspänning på detektorn, c:a 60 volt. Vid grammofonförstärkning däremot är det att rekommendera att taga högsta spänningen även för detta rör. På grund av ändrörens stora anodströmförbrukning bör man nog ej tänka sig torr-batterier, utan anodackumulatörer.

Anslutning till belysningsnät medför ingen ändring i själva förstärkarekopplingen. Däremot måste ju tillförseln av strömmen ske på annat sätt. Dels måste man se till att få de rätta

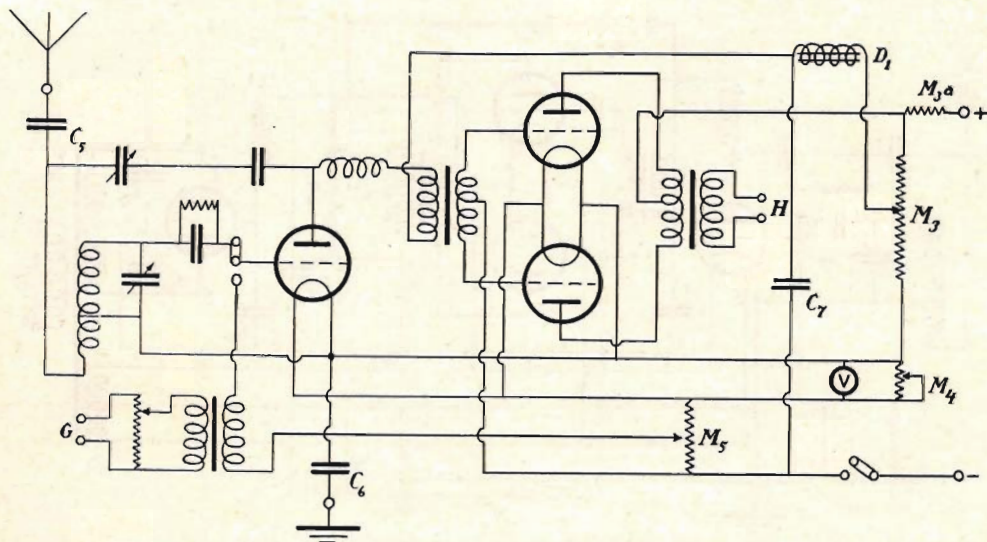


Fig. 2. Kopplingsschema för likströmsanslutning.

$C_7 = 4 \mu\text{F}$, $D_1 = 50$ à 100 henry, $M_4 = 400$ ohm.

spänningarna och dels måste anodströmmen silas.

Vid anslutning till likströmsnät, kan kopplingen göras enl. fig. 2. För 220—240 volts nät tages glödströmmen genom ett motstånd M_3 — M_{3a} . Över glödtrådarna lägges en shunt M_4 , med vilken man kan reglera glödspänningen till rätta värdet, vilket avläses på en voltmeter V . Denna är i detta fall nästan nödvändig. Strömmen fortsätter genom motståndet M_5 , som åstadkommer ett spenningsfall, användbart till gallerförspänningar på rören. Dimensioneringen av motstånden blir givetvis beroende av nätspänningen och rörens strömförbrukning.

Motståndet M_{3a} är insatt för att reducera anodspänningen till det maximerade, som rörfabrikanten föreskriver. Vid 110 till 150 volts nät bortfaller detta motstånd.

Silning av anodström behöver vid likströmsnät endast göras för första röret, för vilket ändamål en drossel D_1 och en kondensator C_7 insatts. Man får vid likströmsanslutning ej glömma kondensatorerna C_5 och C_6 , som förhindra kortslutning till jord eller genom antennen till jordade föremål.

Användningen av växelströmsnät medför nödvändigheten att tillfoga en likriktare. Kopplingen kan då lämpligen göras enligt fig. 3. T_4 är en transformator, vars primär passar för nätspänningen. På sekundärsidan finns två lindningar, båda med mittuttag. Den ena ger anodspänning till likriktareren L och den andra lämnar växelglödström för mottagareren.

Såsom första rör måste i detta fall ett växelströmsrör med indirekt upphettning användas.

Silningen av anodströmmarna blir vid växelströmsdrift mera komplicerad än i föregående fall. Hela anodströmsbehovet går först genom drosseln D_3 , som bör vara synnerligen väl dimensionerad. Första rörets anodström går sedan dessutom genom drosseln D_2 , som kan vara av något enklare beskaffenhet. De stora blockkondensatorerna C_8 — C_{13} böra vara provade vid 1 000 volt.

En synnerligen viktig fråga vid dimensioneringen av de olika motstånden gäller rörtyperna och deras glöd- och anodströmstyrkor, varför man först bör bestämma sig för vilka rör man skall använda. Det finns ju en

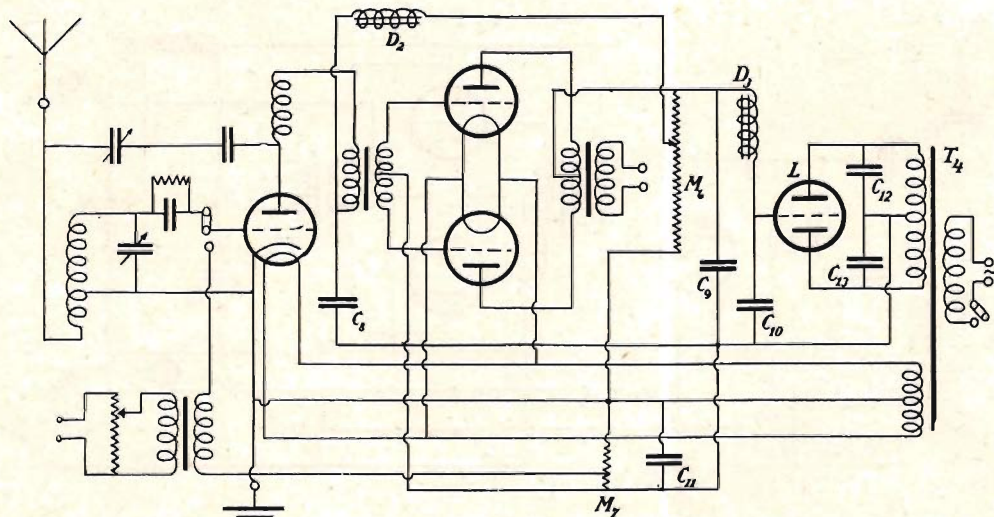


Fig. 3. Kopplingsschema för växelströmsanslutning.

$C_8, C_{11} = 2 \mu\text{F}$, $C_9 = 4 \mu\text{F}$, $C_{10} = 8 \mu\text{F}$, $C_{12}, C_{13} = 0,1 \mu\text{F}$, $D_2 = 20$ à 30 henry, $D_3 = 50$ à 100 henry, $M_4 = 10\,000$ à $20\,000$ ohm.

≡ RADIO-AMATÖREN ≡

mångfald dylika att välja på, men vi ha i tabell I sammanställt ett antal typer för resp. steg, som synas oss i första hand böra komma i betraktande i de olika fallen.

Har man bestämt sig för rör kan man beräkna motståndens värden. Vi

För växelströmsanslutning kan man taga $M_6 = 10\ 000$ à $20\ 000$ ohm, oberoende av rörtyper. Däremot måste M_7 anpassas efter desamma. Det kommer att ligga mellan 150 och 300 ohm.

De enda delar i apparaten, som äro hemmagjorda, äro spolen och högfrefre-

Tabell I.

Ström	Rör	Telefunken	Philips	Triotron	Vatea	Tekade	Kremenetzky
Batteri	R ₁	RE 084	A 415	SD 4	UX 406	4 H 08	H 4
	R ₂ , R ₃	RE 114	B 405 B 403	ZD 4 XD 4	LX 414	VT 129	L 4
Likström 110—120 v.	R ₁	RE 084	A 415	SD 4	UX 406	4 H 08	H 4
	R ₂ , R ₃	RE 114	B 405 B 403	XD 4	LX 414	VT 129	L 4
Likström 150—240 v.	R ₁	RE 084	A 415	SD 4	UX 406	4 H 08	H 4
	R ₂ , R ₃	RE 114	B 405	ZD 4	LX 414	VT 129	L 4
		RE 604	B 403	XD 4			
		RES 164 d	C 443				
Växelström	R ₁	REN 1104	E 415 E 424	—	—	VT 141	—
	R ₂ , R ₃	RE 604	B 405	ZD 4	LX 414	VT 129	L 4
		RES 164 d	B 403 C 443	XD 4			

ange i tabell II värden på motstånden för likströmsanslutning under den förutsättningen att första röret drar 0,08 ampère och de båda andra 0,15 ampère vardera samt att anodspänningen ej får överskrida 150 volt.

Tabell II.

Nätspänning	M ₃	M _{3a}	M ₄	M ₅
110	250	0	400	14
120	270	0	400	15
150	340	0	400	20
220	365	100	400	25 à 50
240	365	140	400	25 à 50

Motståndet M₅, som bestämmer gallerförspänningen får givetvis rättas efter rörtyper. B 403 och RE 604 erfordra ju större gallerförspänning än övriga typer. Använder man rör med större glödströmsförbrukning än den ovan förutsatta, reduceras givetvis motstånden.

kvensdrosseln. Hur den förra göres är ovan beskrivet. Drosseln lindas med 0,1 mm emaljerad tråd på en stomme, vars utseende och mått framgå av fig. 4. Tråden lindas i spåret tills detsamma är nästan fullt.

Tyvärn kunna vi ej återge kopp-

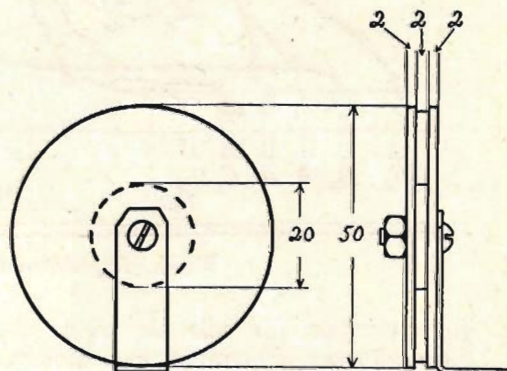


Fig. 4. Stomme till högfrekvensdrossel.

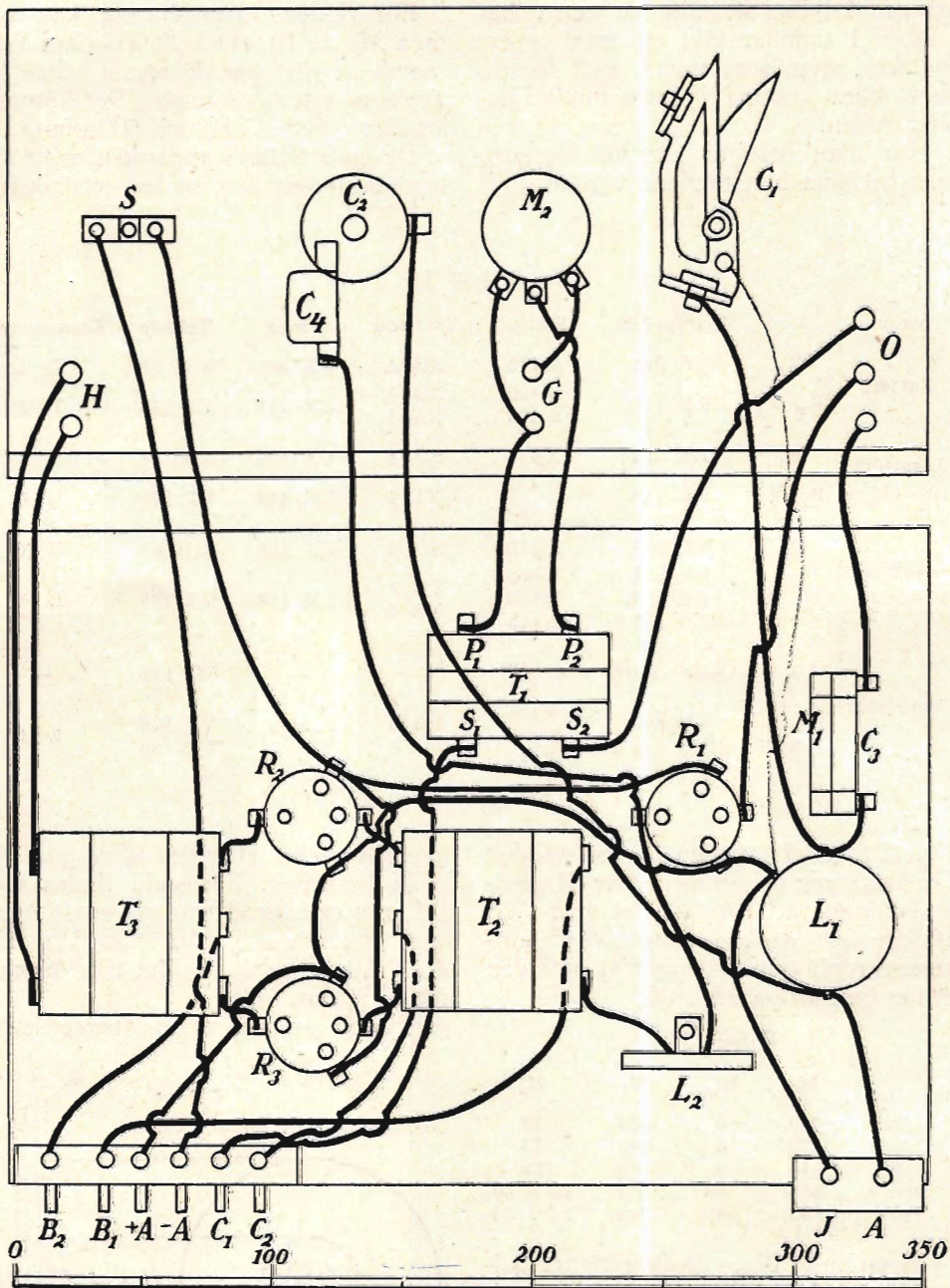


Fig. 5. Kopplingsritning för batteriapparaten.

lingsritningar för alla de olika utföringsformer apparaten kan antaga, utan inskränka oss till batterialternativet, fig. 5. För nätanslutningarna får

man göra en särskild tillsats, eller taga till montagevinkeln så mycket större att utrymmet å densamma blir tillräckligt.



Misstänker Ni rören?

Även den bästa mottagare ger ett dåligt resultat, om bara ett enda rör arbetar mindre gott. Emissionen kan ha minskats, rörtypen kan vara olämplig, sammanställningen felaktig. Låt närmaste Philipsförsäljare prova dem alla och ersätt det eventuellt olämpliga röret med ett nytt modernt Philipsrör. När Ni sedan njuter av den glansfulla återgivningen av aftonens program, ångrar Ni inte den lilla utgiften.

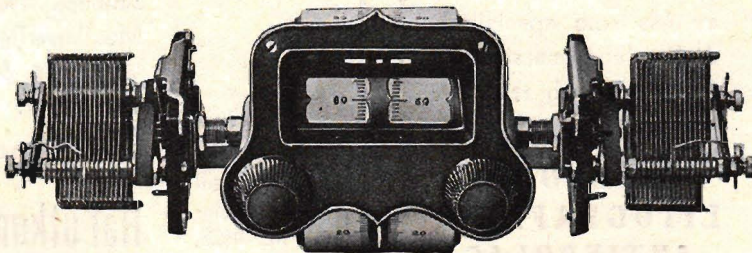
PHILIPS



INREG. VARUMÄRKE

Mycket trevlig,
Solid konstruktion,
Lätt att handhava
är det intryck man får av

Torotor Trumskala

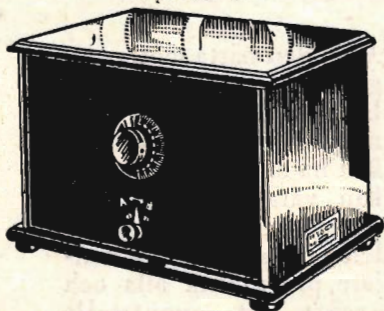


TOROTOR Trumskala är en Mikroskala * TOROTOR Kondensator vrides 360°.
TOROTOR Material är kvalitetsvaror.

Ing. N. HANSEN, Fabrik för Radiomateriel
Amerikavej 4. Köpenhamn V

ÄNTLIGEN

en god nätmottagare för växelström
till rimligt pris.



Komplett med rör och förstklassig högtalare
Kronor 195:—

Begär vår katalog, upptagande en mängd
nyheter, bl. a. den underbara Marbloid-
högtalaren, elektrodyn. högtalare, Dix
välkända mottagare och salmiakfria
batterier m. m.

Katalogen sändes mot 15 öre i frimärken.

SVENSKA RADIOAFFÄREN

Regeringsgatan 5, STOCKHOLM

Vår prislista RB 12

å extra billig

RADIOMATERIEL

sändes gratis o. franko på begäran.
Oumbärlig för alla självbyggare.

GRAHAM BROTHERS
STOCKHOLM.

Samman-

Limmar

Allt



Säg att Ni såg det i
Radio-Amatören!

RADIO

KATALOGER, Prislistor,
Kopplingsschemata och
allt REKLAMTRYCK
för radiofirmor utföres
av oss som specialitet.
Anlita den firma, som har
erfarenhet och resurser.
Vi trycka denna tidskrift.

**GÖTEBORGS
LITOGRAFISKA
AKTIEBOLAG**

"Det moderna reklam-
tryckeriet"

*

Boktryck / Litografi / Offsettryck

Ehrenfelds nya Radio-Katalog Nr 5

Moderna apparater
för batteri- och nätan-
slutning. Högtalare,
Musiköverföringsan-
läggningar. 30 mod.
Kopplingar.

Försändes mot
insändande av
Kr. 0:60 till
postcheckkon-
to Ffm. 4628,
franko.

Rikt illustrerad.

Har utkommit!

F. EHRENFELD

FRANKFURT a. M. 803

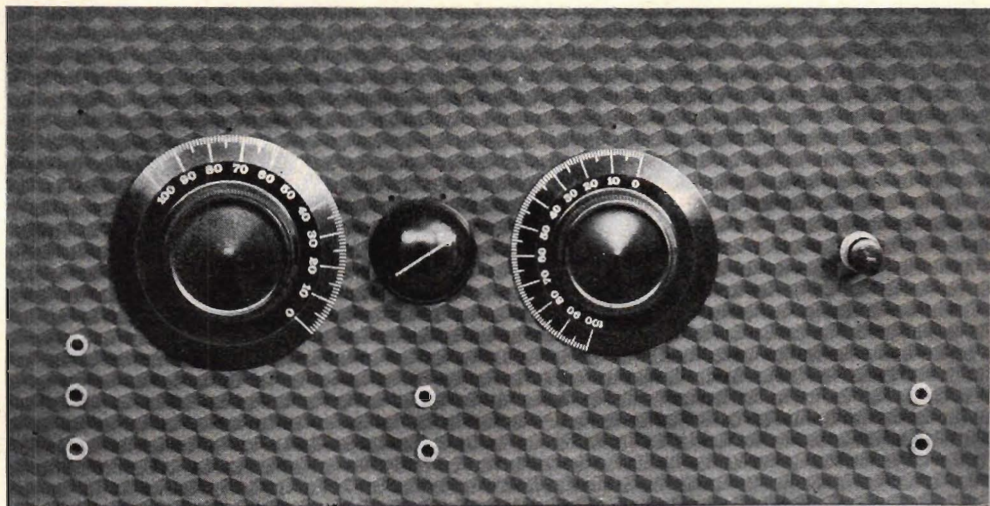


Fig. 6. Frontry av den färdiga apparaten.

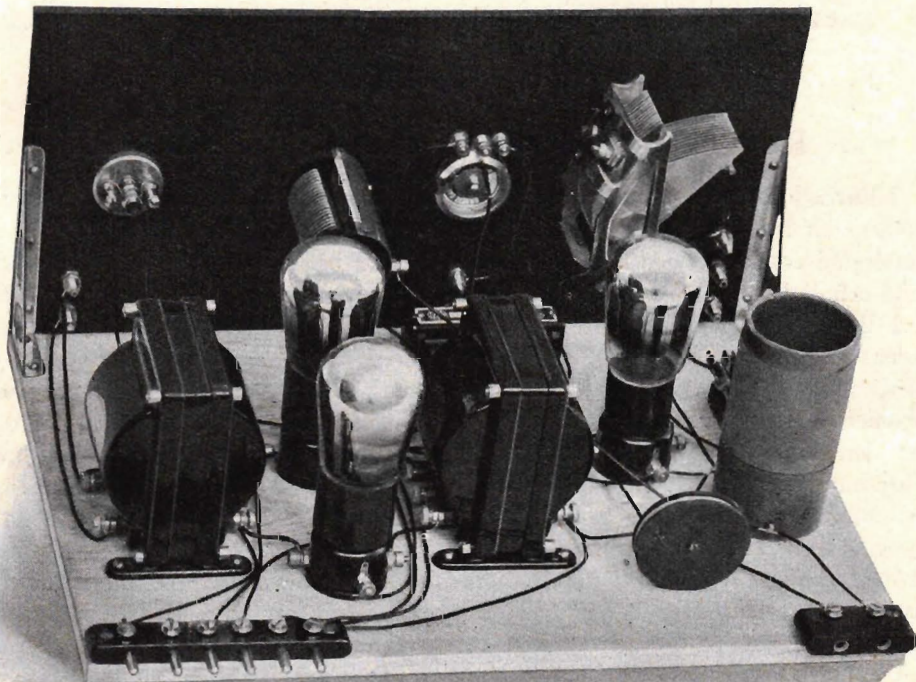


Fig. 7. Montagevinkeln sedd bakifrån.

För batteriapparaten åtgår följande materiel:

- 1 st. vridkondensator 500 cm (ev. mindre),
- 1 „ d:o 200 cm,
- 1 „ blockkondensator 200 cm,

- 1 st. d:o 3 000 cm,
- 3 „ rörhållare,
- 1 „ potentiometer 5 000 ohm (Graetz-Carter),
- 1 „ ingångstransformator 1:10 à 1:20,
- 1 „ mellantransformator, push-pull (Ferranti, Körting),

≡ RADIO-AMATÖREN ≡

- 1 st. utgångstransformator, d:o d:o,
- 1 „ spölrör 500 mm, längd 100 mm,
- 1 „ högfrekvensdrossel,
- 1 „ tryckströmbrytare,
- 7 „ kontakthylsor,
- 1 „ 2-polig antennkontakt,
- 1 „ 6-polig batterikontakt,
- 1 „ panel 178×355×5 mm,
- 1 „ bottenbräda 250×350 mm,
- 1 mm isolerad kopplingsråd m. m.

- 1 st. d:o 4 μ F,
- 2 „ d:o 2 μ F,
- 2 „ d:o 0,1 μ F,
- 1 „ lågfrekvensdrossel 50 à 100 henry,
- 1 „ d:o 20 à 30 henry,
- 1 „ motstånd 10 000 à 20 000 ohm,
- 1 „ d:o 150 à 300 ohm,
- 1 „ likriktarerör (Telefunken RGN 1500 eller Raytheon V 71),
- 1 „ högspänningsströmbrytare m. m.

För likströmsanslutning tillkommer:

- 2 st. blockkondensatorer 1 μ F,
- 1 „ blockkondensatorer 4 μ F,
- 1 „ lågfrekvensdrossel, minst 50 henry,
- 1 „ potentiometer 400 ohm,
- 1 „ voltmeter,
- 1 „ högspänningsströmbrytare, motstånd, stickkontakt m. m.

Växelströmsanslutningen däremot fordrar följande materiel:

- 1 st. nättransformator, sekundärspänningar 2× 275 à 350 volt och 2×2 volt,
- 1 „ blockkondensator 8 μ F,

Den färdiga förstärkarens utseende framgår av fig. 6 och 7. Placering och ledningsdragning äro ej kritiska, men vid nätanslutning bör man draga fram alla glödströmsledningarna med dubbelledare med trådarna tvinnade omkring varandra. Vid växelström bör man också kapsla in likriktare- och silningsanordningar om desamma placeras på samma montagevinkel som förstärkaren.

A. P.

RUNDRADIONS ORDNANDE I BELGIEN

I Europa finnes det numera endast tre länder, där rundradion ännu ej är officiellt organiserad, nämligen Frankrike, Holland och Belgien.

I Belgien har emellertid Representanternas Hus nu antagit ett lagförslag, som instiftar »L'Institut National de Radiophonie». Denna organisation liknar mycket den engelska »British Broadcasting Corporation». Licensavgiften skulle bli densamma för alla slag av mottagare och uppgå till 60 frs pr år, av vilket be'oppstaten erhåller 10 % och rundradioinstitutionen resten. Hårtill har man dock lagt en viss skatt på 3-elektrodrör.

Uppskattar man antalet radiomottagare i Belgien till 150 000, skulle licenserna inbringa 9 mill. frs, av vilka 8,1 mill. skulle komma rundradion tillgodo. Skatten på rör kan beräknas till 1,5 mill. frs. Inkomsterna skulle vara tillräckliga för att möjliggöra uppförandet av två storstationer, en franskspråkig och den andra

flamländsk och att förse dessa med goda program.

De belgiska amatörerna glädja sig redan åt att få se Belgien mera effektivt deltaga i den europeiska radiokören.

Tyvärr har Senaten vid plenum den 8 maj beslutat uppskjuta frågans behandling till efter parlamentsferierna, d. v. s. till slutet av september. Detta uppskov skulle kunna betyda att Belgien förlorar de våglängder som tilldelats detta land genom Prag-konventionen. Föreställningar om sakens brådskande natur från ministern för post och telegraf ha ej lett till resultat.

Dröjsmålet i Senaten klandras skarpt av många radioamatörer och lyssnare, som ju betala kostnaderna för rundradion och stationsnätets utbyggande. De beklaga att man måste befara att Belgien he't och hållet kommer på efterkälken i rundradioavseende tack vare parlamentets förhållningspolitik.

Y. Calsennes.

MODERNA RADIOMÖBLER

AV FIL. KAND. BERTIL WOLLERT

IV.

Transportabla mottagare.

Förut har talats om bordsmöbler. En annan av de former, i vilka den moderna radiomottagaren uppträder, är den, där hela anläggningen sammanförts till en självständig och transportabel enhet.

Vad det yttre beträffar, finnes det praktiskt taget blott två typer av transportabla mottagare. Den ena är *radioväskan*. Namnet är tillräcklig beskrivning. Modellen har ett antal fördelar, särskilt när den måste flyttas ofta, och torde vara idealet för en rese-mottagare. Av nära ett sjuttioal engelska transportabla mottagare, som jag närmare studerat — de ha i England vunnit en utomordentlig popularitet, väl främst i samband med »week-end»-firandet, som gått engelsmännen så i blodet, att det blivit en nationell rörelse — tillhörde 40 % väsktypen.

Den andra favoritmodellen bland transportabla mottagare är *lådtypen*. Den har till hölje en alltid i lodrät ställning stående, till ett enda stycke utformad trälåda. Detta i motsats till radioväskan, som ju består av två, i förhållande till varandra fällbara delar, där såsom regel vid mottagning huvuddelen befinner sig i horisontellt läge, medan ramantennen och den i locket inbyggda högtalaren intaga vertikal ställning. För uteslutande användning inomhus föredraga många lådmodellen, ty dess yttre är vanligen mera tilltalande för ögat än den andra typens. Den förblir alltid väska, har dag ut och dag in något av resa, oro, av ingen stadigvarande plats över sig, medan lådan rent av kan uttrycka lugn och harmoni. Av det sjuttioal transportabla mot-

tagare, varom nyss talats, voro 60 % av lådmodellen.

Vad vikten beträffar, föllo de flesta såväl väsk- som lådapparaterna inom gruppen 13—16 kg.

I fig. 14 presenteras en spartanskt enkel engelsk kommersiell mottagare av lådmodell. Frånsett dekoreringsen av högtalaregallret, kan man väl näpeligentänka sig större enkelhet i det yttre. Enligt mitt tycke vilar det något stelt, kallt över dess utseende. Inställningsanordningarna äro försänkta och döljas ej — dessa detaljer voro ständigt synliga endast på mindre delen av de närmare granskade mottagarna — och handtaget gör inget väsen av sig.

Apparaten har fem rör, därav två på högfrekvenssidan, och tillhör därmed den typ, efter vilken, enligt Wire-

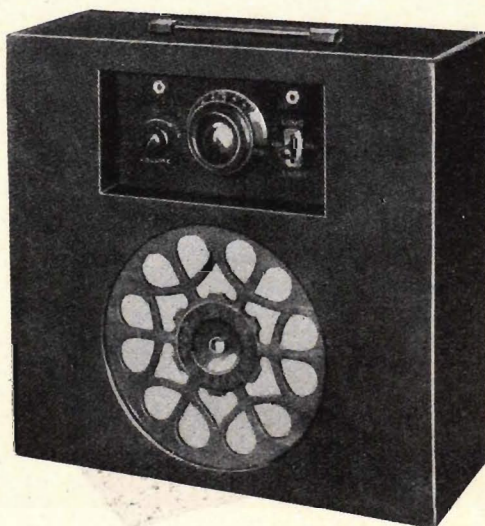


Fig. 14.

less Magazines undersökningar, avseende över ett hundratal transportabla kommersiella mottagare, representerande ett sextiotal olika fabrikat, två tredjedelar av dessa engelska mottagare voro uppbyggda, vilket ju är en anmärkningsvärd koncentration. Medräknar man fyrrörsapparater med ett skärmgallerrör såsom högfrekvens, vilka mottagare väl i effektivitet ungefär motsvara de nyssnämnda, så kommer man till den förvånansvärt höga siffran av 83 %.

Inställnings- och regleringsanordningarna på apparaten fig. 14 äro mönstergillt enkla. Endast en avstämningsskondensator, en volymkontroll och en enda switch för såväl glödströmmens till- och fränslagning som för övergången från korta till långa vågor. Det är allt. Klart är, att så lättskötta apparater måste bli utomordentligt populära. Om den avbildade mottagaren återstår endast att säga, att den också kan köras på ytterantenn och jord.

Fig. 15 visar oss en apparat, som till det yttre är av ungefär samma typ som den föregående. Men man har emellertid där med enkla medel, träbehandlingen och undvikandet av den stela, rektangulära formen för infäll-

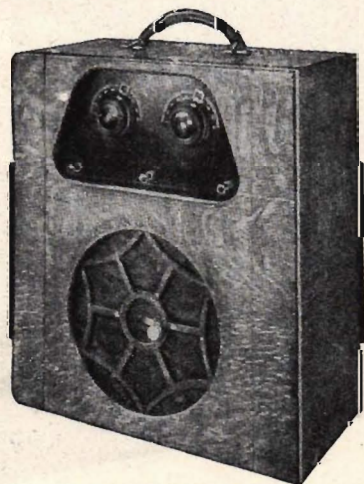


Fig. 15.

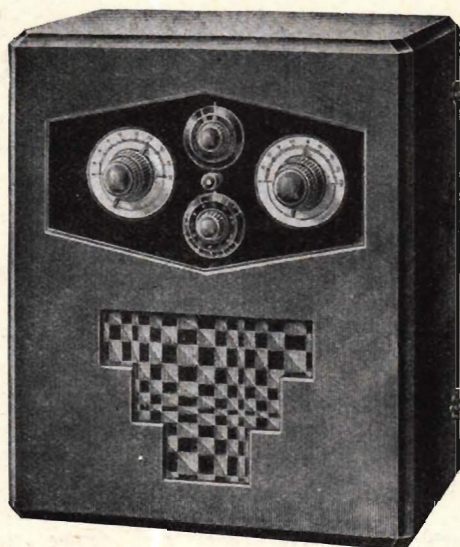


Fig. 16.

ningen av rattarna, fått fram ett varmare och mjukare utseende. Apparaten är en femrörs super för långa och korta vågor, för vilken en konstruktionsbeskrivning lämnas i Wireless Magazines majnummer för i år.

Med fig. 16 ha vi förflyttat oss söder om kanalen och kommit till ett land, där tekniken och smaken är en annan än i England. Även i denna modell undviker man den rektangulära tråkigheten omkring rattarna, vilka ingalunda äro någon prydnad och borde kunnat gjorts mindre skrikande. Vad jag emellertid särskilt fäster mig vid är högtalaregallrets utformning. Det är originellt och smakfullt. Genom urfräsning av kanterna har man velat giva apparaten mera mjukhet, varav sådana här lådor knappast kunna få för mycket. Mottagaren gör sig bra inomhus, därom äro vi ense med dess upphov. När man så vill taga den med sig ut i det fria, gör man en kappsäck av det hela, tack vare ett särskilt fodral. Metoden användes av en del franska fabrikanter. Eftersom apparaten är fransk, så är det en super. Det är klart.

Såsom ett exempel på den hängivenhet, med vilken man i Frankrike dyr-

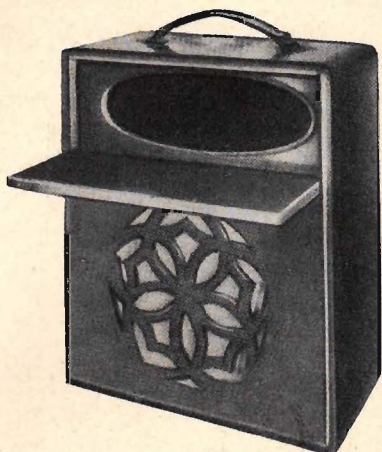


Fig. 17.

kar superheterodynen, som i England kommit ur ropet för över två år sedan, både kommersiellt och vid amatörbygge, kan nämnas, att bland på utställningen i Paris i höstas utställda omkring 250 mottagare ungefär 200 lära ha använt superheterodynprincipen i en eller annan form! Och av dessa voro, enligt en uppgift, i runt tal en tredjedel portabla eller transportabla! Detta senare antal är, om det är riktigt, förvånansvärt stort och vittnar om ett livligt intresse för dessa behändiga mottagare, vilket säkerligen till ej ringa grad sammanhänger med bilismen.

Innan jag lämnar denna typ av kommersiella transportabla mottagare för att ägna själva trälådornas konstruktion en smula uppmärksamhet, vill jag påpeka ytterligare några detaljer, närmast beträffande de engelska apparaterna.

Som regel användas där tvåvoltsrör och glödströmmen erhålles från torrackumulator, som äro »torra» i samma mening som torrbatterierna, där elektrolyten befinner sig i geléform.

Man har hos vissa fabrikanter fått upp ögonen för att en transportabel mottagare bör vara så mångsidigt användbar som möjligt. Jag antecknar från de undersökta apparaterna följande tillskott i deras användningsmöjligheter: ytterantenn och jord, såsom

grammofonförstärkare, med separat högtalare, yttre strömkälla, allt att användas alternativt, då så önskas.

Det stora intresse, som de transportabla mottagarna äro föremål för i England, har gjort, att flera möbelfabrikanter tillverka väskor och lådor av denna typ för amatörmässig inbyggnad av mottagare. Av dessa skola några skärskådas här.

I fig. 17 visas en trevlig låda, som kan sägas vara typisk även för de kommersiella mottagarna. Inställningsanordningarna döljas av en klaff, vilket är den oftast tillgripna utvägen för att ge lådan ett mindre apparatbetonat yttre.

I fig. 18—19 visas det inre av två lådor. I den första är ramantennen avsedd att lindas runt om den inre lådkroppen. I den senare har man gått en annan väg.

Samtliga de lådapparater, som här studerats, ha bl. a. haft det gemensamt, att högtalaregallret varit ständigt syn-

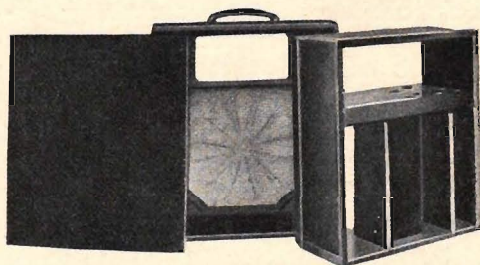


Fig. 18.

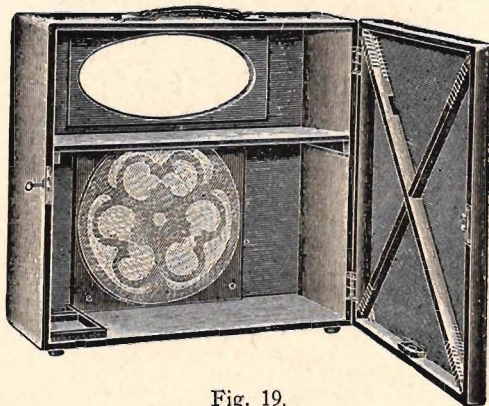


Fig. 19.

ligt. Endast på tre av det sjuttioal engelska apparater, som här granskats, funnos anordningar för att dölja gallret, varigenom mottagaren i tillslutet skick ter sig som en mer eller mindre behändig möbel, vars yttre ej det minsta förräder dess verkliga karaktär. Den stora svårigheten är naturligtvis att giva lådan en sådan utformning, att den passar bra såväl inom- som utomhus. Tar man för mycket hänsyn till det förra, får man lätt en typ, som verkar veklig och bortkommen ute; tänker man däremot mera på det senare, så blir den kanske som en sparv i trandans, när den kommer inomhus.

Bilderna 20—21 få tjäna såsom illustrationer till denna typ. Den i fig. 20 är en utpräglad salongstyp, om jag ej missminner mig av fransk tillverkning; den i fig. 21 är en engelsk representant, om vilken läsaren själv får fälla omdömet.

Dessa apparater, som ju i verkligheten ej äro något annat än små radioskåp, erbjuda i detta sammanhang särskilt intresse därigenom, att de göra sig bra under mycket olika förhållanden. På ett bord skämmas de ej för sig och kunna betraktas såsom bordsmöbler. I det föregående ha vi sett, att de ha mycket nära släktingar bland dessa. Till själ och hjärta äro de nyss



Fig. 20.

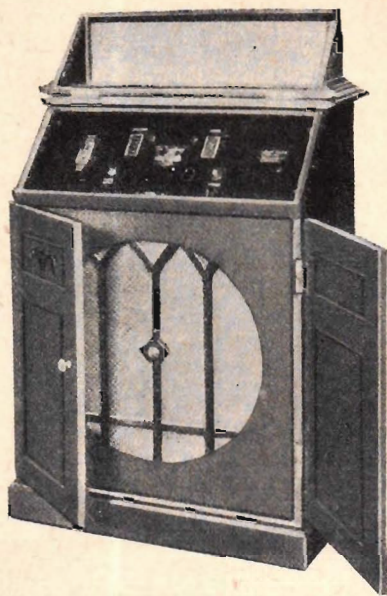


Fig. 21.

betraktade apparaterna dock transportabla mottagare av klar möbeltyp. Men de kunna också gladeligt spela rollen såsom golvmöbler, de minst transportabla i radiomottagarnas stora släkte! Förser man nämligen en sådan här mottagare, den må vara av den lilla skåpmodellen eller annan form, med en särskild fotställning, en konsol eller liknande, såsom det redan sker på sina håll, vilken på ett organiskt sätt ansluter sig till överdelen, så har man därmed skapat en slags golvmöbel, som i långt högre grad än enbart själva mottagaren ger illusion av att tillhöra rummets möblering. Och detta utan att på minsta sätt inskränka på överdelens möjligheter såsom transportabel mottagare. Man har sålunda åtminstone fått två möbler i en: en transportabel och en golvmöbel!

För författaren har denna kombination ytterligare en tacknämlig egenkap. Den utgör nämligen en lämplig övergång och inledning till följande avsnitt, varöver kan skrivas såsom motto: Hela radioanläggningen sammansmälter till en enda, självständig golvmöbel.

NYA RESULTAT MED ULTRAKORTA VÅGOR

AV DR. F. NOACK, BERLIN

De ultrakorta vågorna äro i Tyskland föremål för studium av en hel rad forskare, såsom prof. Esau i Jena, D:r Kohl i Leipzig, prof. Fassbender och D:r Hahne-
mann i Berlin. De resultat till vilka dessa hittills kommit kan sammanfattas på följande sätt.

Den enklaste metoden att generera ultrakorta vågor, d. v. s. sådana om c:a 10 cm våglängd, är angiven av Barkhausen. Vid denna ansluter man en strömkällas negativa pol till anoden och den positiva polen till gallret. Till anod och gallret anslutas små antenntrådar som bli försatta i svängningar.

Man antog först att dessa svängningar bestämdes av pendlingar hos elektroner omkring gallret. Det hade nämligen visat sig, att våglängden

ändrade sig med strömkällans spänning. Däremot var våglängden tämligen oberoende av antennlängden. D:r Kohl har emellertid nu visat, att den bestämmes av tjockleken av det elektronskikt, som kretsar omkring gallret. De vågor om 14 cm längd, med vilka Kohl experimenterat förhålla sig precis som ljusvågor, d. v. s. reflekteras och brytas av optiska linser o. s. v. Han har emellertid också påvisat det synnerligen anmärkningsvärda faktum, att de från Barkhausens sändare utstrålade vågorna äro polariserade, d. v. s. svänga endast i ett bestämt plan. Vidare fann han att små antenner, som äro avstämde till sändarens våglängd, absorberade energi ur sändarens fält.

Prof. Esau har likaledes gjort grundläggande undersökningar och därvid

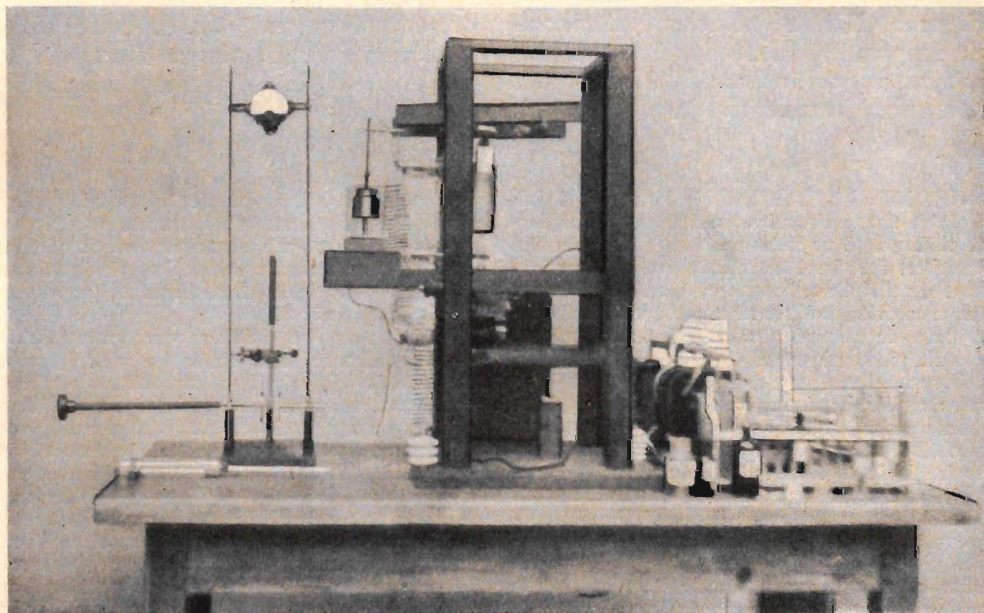


Fig. 1. 800 watts sändare för 3 m våglängd (enl. Esau).

fastslagit, att våglängden beror, utom av svängningskretsens självinduktion och kapacitet, även av ytbeskaffenheten hos det använda materialet. Att så

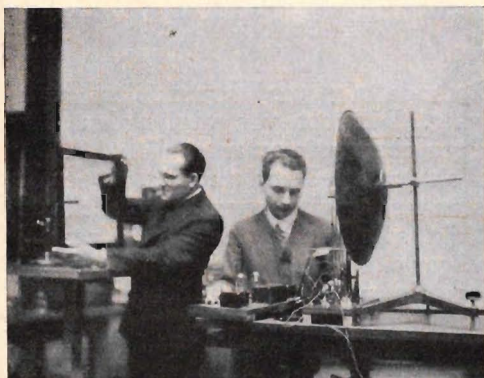


Fig. 2. D:r Kohl påvisar med hjälp av ett trädgaller polariseringen av en 14 cm våg.

måste vara förhållandet är egentligen klart redan därigenom, att självinduktionen beror av motståndet. Ju högre frekvensen är, desto mera begränsas strömmarna till ledningarnas yta och sålunda kommer motståndet i ytskiktet att ha stor betydelse vid de ultrakorta vågorna. Alla metalldelar i ultrakortvågsapparater måste därför vara släta och rena och motståndskraftiga mot luftens oxiderande inverkan.

De medicinska verkningarna ha ytterligare studerats. Som bekant, förorsaka dessa vågor en stark uppvärmning i det inre av kroppen och verka bakteriedödande. Även mindre djur, som utsätts för strålningen kunna dödas av denna uppvärmning.

Prof. Fassbender har undersökt de ultrakorta vågornas användbarhet för luftfarten. Hans mätningar ha visat, att vågorna på ej alltför stort avstånd från sändaren ej följa jordytans rundning, utan gå rätlinigt fram som ljusstrålar. På korta distanser kunna de därför användas för kommunikation med flygmaskiner.

D:r Hahnemann har framfört påståendet att det med ultrakorta vågor måste vara möjligt att ernå en förlustfri utstrålning. Liksom vid ljusstrålning skulle förlusterna kunna begränsas till endast den omedelbara närheten av sändare och mottagare.

Alla dessa forskningar och de resultat man genom desamma uppnått inger en känsla av att viktiga förändringar i den elektriska kommunikationstekniken kunna väntas. Apparaternas och i synnerhet antennernas utomordentligt små dimensioner bilda nämligen förutsättningar för nya sätt att använda de elektromagnetiska vågorna.

ORDNING I RYMDEN! Från den 1 juli skola de nya, i Prag överenskomna våglängderna tillämpas över hela Europa. Sedan det vid årsskiftet i Brüssel fastställda programmet icke visat sig tillfyllest, hoppas man nu att definitivt kunna undvika kollisioner mellan utsändningarna från de många stora och små stationerna, särskilt på kontinenten.

Ursprungligen var det som bekant så ordnat, att »l'Union internationale de radiophonie» i Genève skulle hålla de skiftande våglängderna isär. Det var en sammanslutning av europeiska rundradioföretag, men den saknade varje exekutiv myndighet och dess enda möjlighet att göra sig gällande var därför att vädja till medlemmarnas goda vilja. Därtill kom, att Frankrike och Ryssland inte alls voro anslutna till unionen, och då under senaste åren en mängd nya stationer började komma till och det följaktligen blev trångt om utrymme i luften, urartade det hela till ett kaos, i vilket Brüssel-

överenskommelsen nu skulle bringa reda. Det skulle ske genom att helt lägga om indelningen av våglängderna, och genom att samtidigt förminska säkerhetsgränsen mellan två stationer från 10,000 till 9,000 Hertz beredd ytterligare plats för nya vågor.

I början av året trädde programmet i kraft — eller, rättare sagt, skulle ha trätt i kraft. Det visade sig nämligen omedelbart att icke ens denna rationella omläggning varit tillfyllest och att många stationer fullkomligt negligerade de nya bestämmelserna. Och det dröjde inte längre än en månad förrän den förste misslynte anmälde sig, nämligen tjeckiska postverket, som sköter sitt lands radioväsen och vilket nu krävde nya och effektivare åtgärder. I Prag möttes så delegater för trettio europeiska länder och efter stora svårigheter och våldsamt debatterande kom den nya indelningen till stånd, huvudsakligen baserad på det föregående Brüsselprogrammet.

SVENSK BILDRADIOMOTTAGNING

En av våra prenumeranter, hr Oscar Larsson, Göteborg, har haft vänligheten att tillstålla oss några prov på bilder, näre tillfälle kunna bli i stånd att inviga våra övriga läsare i konstruktionen av ifrågavarande utrustning.



mottagna från Königs-wusterhausen med en helt och hållet amatörgjord apparatur. Vi återge här några av dessa bilder, som ge en god uppfattning om vad som för närvarande kan åstadkommas på området.

Tyvärre äro hr Larssons apparater ännu ej fullt utexperimenterade, varför vi ej förrän vid något se-



I Radio-Amatörens laboratorium pågå nu försök med bildradio-mottagning, varför vi till hösten på allvar kunna upptaga denna tekniskt mycket intressanta fråga till ingående behandling. Härvid hoppas vi också kunna lämna beskrivningar över i stor utsträckning amatör-gjorda bildradioapparater.

TVÅ AKTUELLA KONSTRUKTIONER

AV INGENJÖR E. ANDERSEN

I. Likriktare för bildmottagning.

Från tidigare experiment känna vi anodlikriktningen där röret arbetar på karaktäristikens nedre krök. Här är arbetssättet analogt. Genom att med en lämplig negativ gallerförspänning förlägga arbetspunkten till a (fig. 1) avskäres kur-

vans negativa del, och en anodström alstras således endast genom svängningens positiva hälft. Då endast bärvågen mottages, gör den i anodkretsen inkopplade milliampèremetern knappast något märkbart utslag, men så snart bildöverföringen börjar, flyter en pulserande likström fram i anodkretsen och färgar papperet på bildvalsen (jfr föreg. uppsats). När synkroniserings-tonen sändes, ökas strömmen och milliampèremeterns utslag förblir konstant så länge tonen varar.

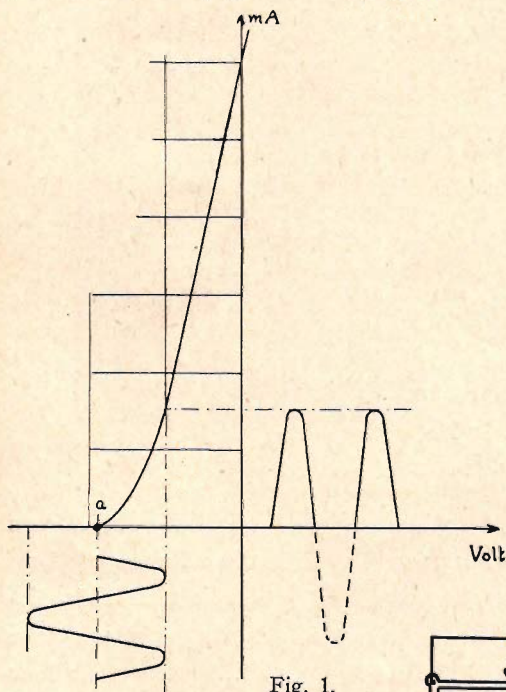


Fig. 1.

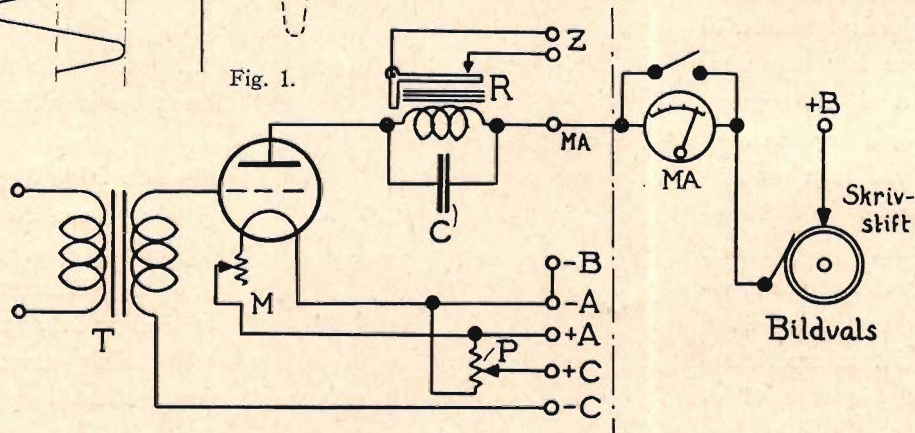


Fig. 2.

Fig. 2 visar principschemat för en likriktare, fig. 3 montageplanen samt fig. 4 den färdigkopplade apparaten. Förutom batteriernas standardbeteckningar är R ett relä, P en potentiometer 400 ohm, M en reostat, T en LF-transformator, 1:7 à 1:10, C en kondensator 1 MF, vilken tjänstgör som »gnistsläckare» samt K en anslutningslist. Vid Z inkopplas spärr-reläet.

Anodströmsreläet, den kritiska detaljen i kopplingen, måste vara av tillförlitlig konstruktion, i annat fall även tyras hela mottagningen (fig. 5). Det samma kan även anslutas över en

RADIO-AMATÖREN

transformator vars primärlindning i så fall bör avpassas efter relälindningen. Vill man själv tillverka ett relä, är ett

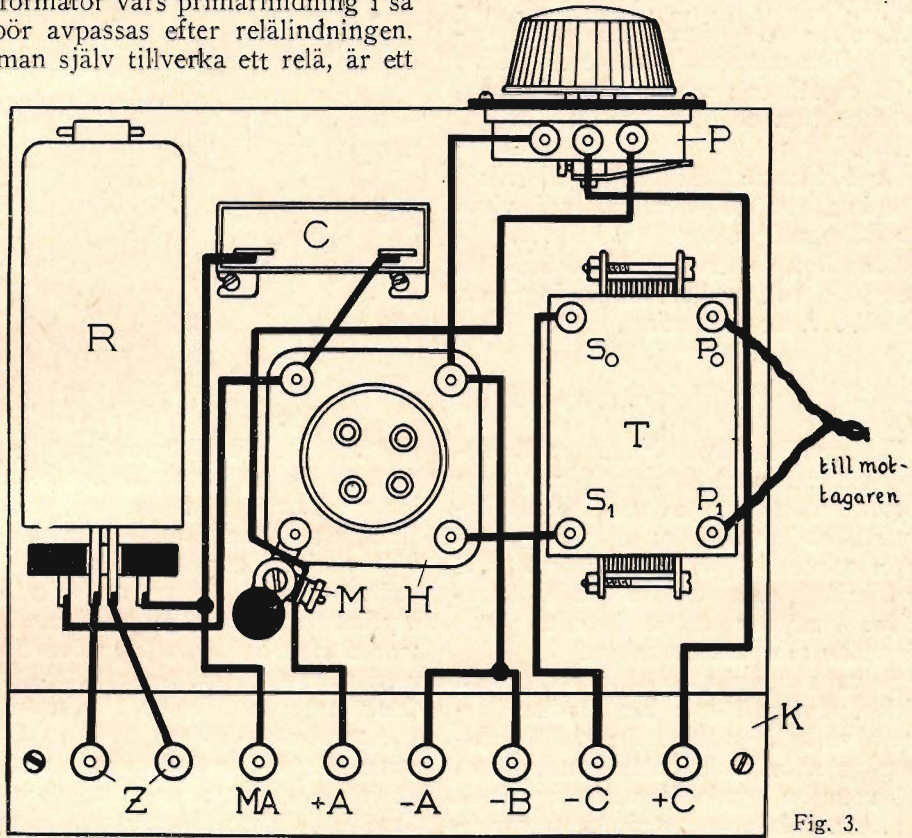


Fig. 3.

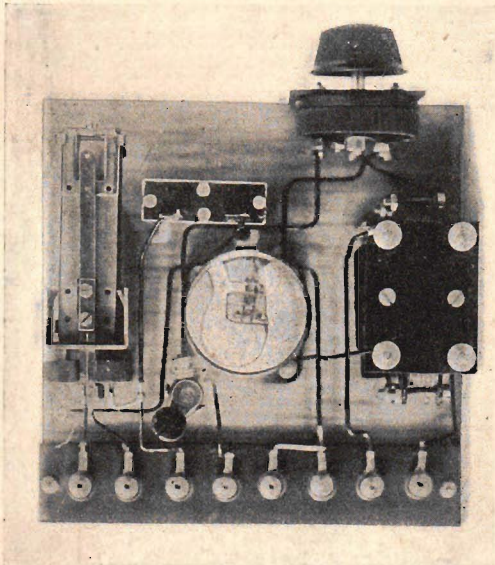


Fig. 4.

magnetsystem från en kasserad högtalare användbart. Detta relä blir vad man kallar polariserat, och man måste se till att det inkopplas riktigt.

Användes samma batterier till bild- och radiomottagaren kan det hända att apparaten tjuver. Man får då låta

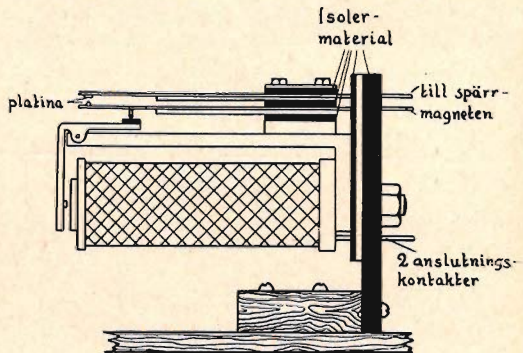


Fig. 5.

anodströmmen till bildmottagaren passera en drossel (primärsidan av en vanlig lågfrekvenstransformator). Mellan + B (fig. 2) och ackumulatorn inkopplas dessutom en blockkondensator om 1 MF.

En likriktare med dubbelgallerrör i förening med ett polariserat relä visas för fullständighetens skull i fig. 6.

Lämpliga rör är RE 134 och B 409 med 15 volt gallerförspänning och 90—100 v. anodspänning.

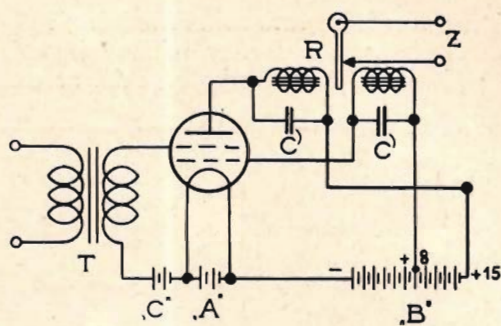


Fig. 6.

II. Hur man tillverkar en Nipkowskiva.

De amatörer som syssla med televisionsexperiment behöva förutom en kortvågsmottagare av god konstruktion, följande tillbehör: En neon- eller superfrekvenslampa (den senare anv. av Mihály), en motor samt en Nipkowskiva. Hur den senare tillverkas skall härnedan närmare beskrivas.

Skivans uppgift är att rekonstruera bilden. I fig. 1 har jag försökt illustrera verkningssättet. De små, spiralformigt anordnade hålen åstadkomma vid rotation smala ljusstrimmor 1, 2, 3... etc. Tänker man sig dessa strimmor raka, har under ett varv hela kvadraten k successivt belysts. För att man skall kunna erhålla en någorlunda tydlig bild av t. ex. en persons ansikte, måste skivan ha minst 24 hål (24, 44,

48 och 60 hål äro de vanligaste). Detta betyder på sändarsidan 24 smala ljusstrimmor pr varv, och om rotationshastigheten = 16 varv/sek. (= 960 v/min.), erhålles $16 \times 24 = 384$ strimmor/sek. Genom att göra hålen mycket små, varvid antalet ökas, är det teoretiskt möjligt att överföra till och med större scener. I praktiken finnes dock en gräns, fotocellens känslighet.

Att tillverka skivan av papp får väl anses allt för optimistiskt, åtminstone så länge vi ingen egen televisionssändare ha. Ebonit eller aluminium är lämpligare. Av ännu större betydelse än materialet är en exakt borrarng. Fig. 2 visar en felborrad skiva. Om hålen komma för nära varandra (b, B) blir följden ett vitt streck på bilden, i

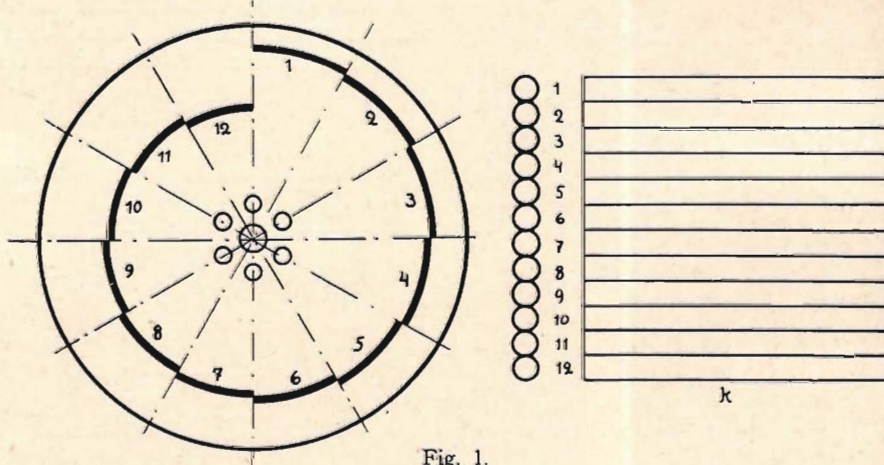


Fig. 1.

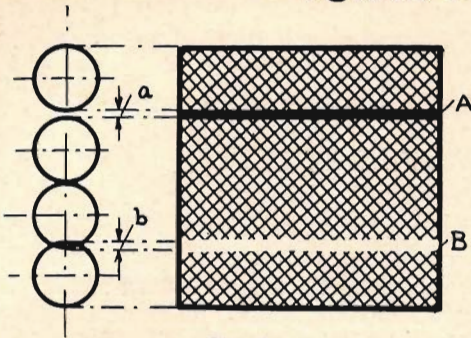


Fig. 2.

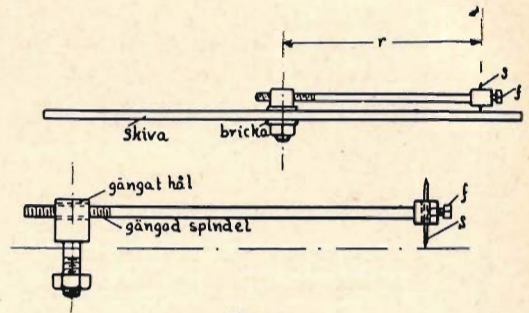


Fig. 4.

motsatt fall (a, A) ett svart. Med en hastighet av 16 varv/sek. och några felborrningar blir bildens kvalitet allt annat än god, så mycket mera som bildskärpan f. n. lämnar en del övrigt att önska.

Skivans konstruktion:

I centrum av en ebonitskiva gör man ett litet märke m lagom stort för en passare med stålspetsar. Med det lilla hålet som medelpunkt slår man en cirkel s, och avsätter radien r 6 gånger på periferien (se fig. 3). Har man varit noggrann skall radien gå upp jämnt 6

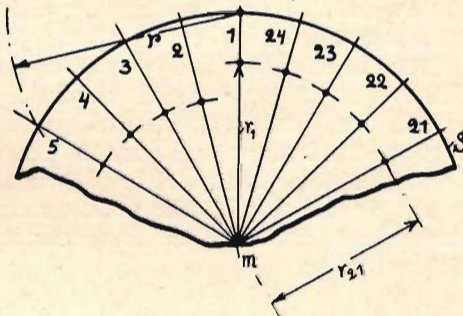


Fig. 3.

gånger i omkretsen. Varje sjättedel uppdelas nu ytterligare i 4 eller 8 delar, beroende på om man önskar 24 eller 48 hål, och varje punkt förbindes med medelpunkten m genom ett fint streck draget med passarens stålspets. För markering av de små hålen medelpunkter behöva vi ett instrument vars

konstruktion framgår av fig. 4. Det består av en gängad spindel, i vars ena ända en skarp stålspets s kan insättas. Genom att man vrider denna spindel ett eller flera varv förändras radien r. Utgår man från en bildstorlek av $1\frac{1}{2}$ tum i kvadrat, och 24 hål, blir avståndet mellan hålens medelpunkter 1,5875 mm (= diam.). En $\frac{3}{8}$ " Whitworthgängad skruv har 16 gånger pr tum, vilket motsvarar en stigning av exakt 1,5875 mm. Om begynnelse-radien $r_1 = 141$ mm och man med stiftet s (fig. 4) gör en lätt rits på n:r 1 (fig. 3) behöver man endast vrida spindeln ett varv för nästa rits på n:r 24, ytterligare ett varv för n:r 23 o. s. v. till dess alla medelpunkterna markerats. Hålen borrar först med ett mindre borr och utvidgas sedan med en för ändamålet särskilt tillverkad syl vars diameter bör vara så nära 1,6 mm som möjligt. Vid 48 hål vrider spindeln endast $\frac{1}{2}$ varv.

En fråga som kan ligga nära till hands är, om hålens form inverka på bildens skärpa. Man har använt fyrkantiga, rektangulära och runda hål, men att närmare ingå på den distorsion de olika formerna giva upphov till är här för vidlyftigt.

Den färdigborrade skivan fastsättes på en mindre motor som kan drivas från nätet eller en 6-voltsackumulator. Närmare konstruktionsdata följa i en senare uppsats.



HÖRTELEFONERNAS RENÄSSANS

AV MANFRED VON ARDENNE, BERLIN

Under de senaste åren har man som bekant allmänt övergått till användning av högtalare vid radiomottagning. Det har emellertid visat sig att efterfrågan på hörtelefoner samtidigt stigit.

De huvudsakliga fördelarna med högtalare är ju dels att man slipper vara tjudrad av en telefon och dels att ett flertal personer kunna höra samtidigt. Detta sistnämnda är emellertid en fördel endast så länge *alla*, som är i rummet *vilja* höra. Beträffande musik finnes oftast intresse hos alla, men vid föredrag o. dyl. är det helt naturligt att olika personers intressen gå helt isär.

Man kan därför mycket väl förstå att folk skaffar sig mottagare, som även kunna avlyssnas med hörtelefon. Den, som vill lyssna kan då göra detta utan att de övriga behöva bli störda. Ej heller den som lyssnar blir störd av vad som försiggår omkring honom.

Elektromagnetiska eller elektrostatiska telefoner?

De vanliga magnetiska telefonerna kunna i allmänhet ej utan vidare anslutas till en högtalareapparat. Änd-

rörets stora anodlikström skulle fördärva de fina telefonlindningarna och en felkoppling av sladdarna skulle på kort tid avmagnetisera telefonen. Dessutom skulle ljudstyrkan bli alldeles för stor och störningar från förstärkaren bli olidliga. Kan uttag ej göras efter detektorn eller första lågfrekvensröret, vilket sällan är fallet vid moderna högtalareapparater, kan reglering ske med ett parallellmotstånd eller en potentiometeranordning över telefonen.

Lika billigt och väsentligt bättre är då att istället använda elektrostatiska telefoner. Dessa ha en betydligt bättre ljudkvalitet än de magnetiska. Känsligheten är också mindre, så att samtidig användning av telefon och högtalare är möjlig. Gentemot magnetiska telefoner ha de kapacitiva den stora fördelen att vara *utomordentligt* lätta, då de ej innehålla några magneter eller andra tunga metalldelar.

Statiska telefoner äro ytterst enkla till sin konstruktion och bli därför billiga och man kan även utan olägenhet koppla ett stort antal i parallell utan försvagning av ljudet. Det är på grund av allt detta antagligt att de allt mer komma att uttränga de magnetiska telefonerna.

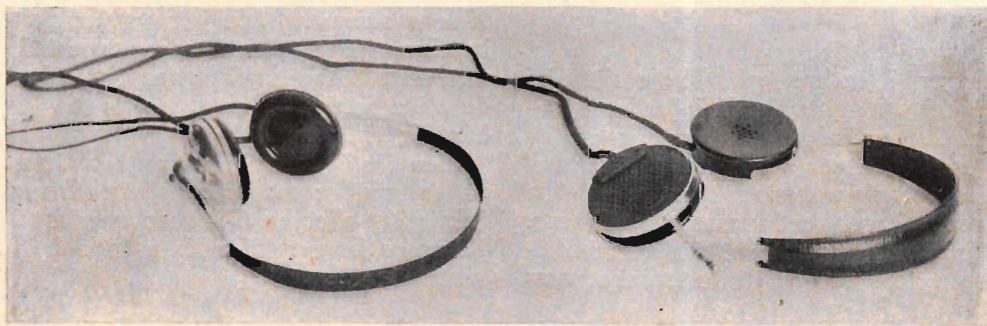


Fig. 1. Statiska (kapacitiva) hörtelefoner.

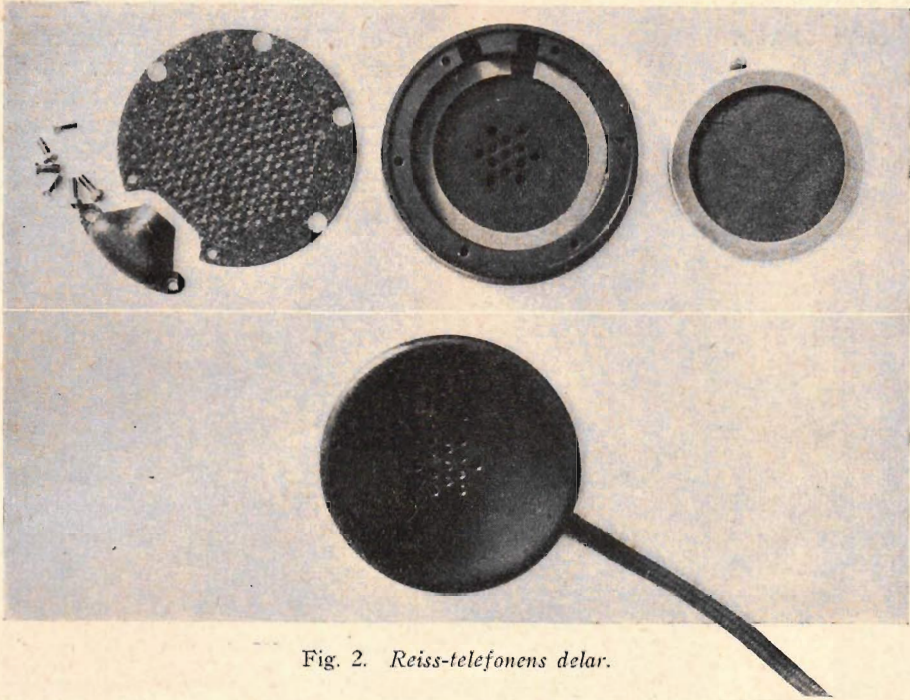


Fig. 2. Reiss-telefonens delar.

Den elektrostatiska telefonens konstruktion.

Fig. 1 återger utseendet av tvenne kända fabrikat av statiska telefoner. Den till höger är konstruerad av Reiss och till vänster synes Konday-telefonen enligt Clatchie. Reiss-telefonens delar återges i fig. 2. Till vänster å bilden ha vi membranet, som utgöres av en gummihinna, belagd med kolkorn. Detta lägges i dosan, i mitten på bilden och det hela tillslutes med en perforerad plåt, den till höger.

Schematiskt visas Reiss-telefonen i

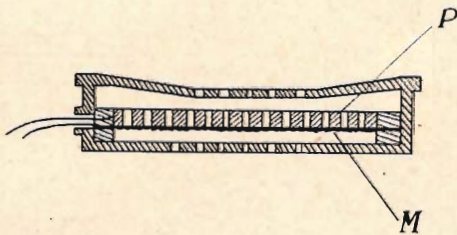


Fig. 3. Schematisk sektion genom statisk telefon.

sektion i fig. 3. Man ser här huru membranet sitter fäst vid och omedelbart bakom en perforerad elektrod P. På motsatta sidan om den isolerande gummihinnan ligger det ledande pulvret, M. Lägges en växelspanning över P och M, attraheras pulverpartiklarna periodiskt till skivan, så att gummihinnan kommer i svängning och återger ljudet.

Clatchies konstruktion framgår närmare av fig. 4. Här användes en hinna besprutad med metallpartiklar.

Isolationen mellan elektroderna i statiska telefoner, hålskivan och pulverbeläggningen, är ofta ej fullständig. Den hinna, som utgör dielektrikum i den kondensator, som telefonen i själva verket är, är mycket tunn och därtill något hygroskopisk, så att den upptar vatten ur luften om fuktighetshalten är stor. Har telefonen på grund härav blivit dålig, kan man försiktigt uppvärma den så att den blir torr och då har den återfått sin effektivitet. Vid goda fabrikat är dock denna olägenhet föga framträdande.

Fig. 4. Statisk telefon enligt Clatchie.



fig. 5. Det erforderliga spänningsfallet erhålles här genom motståndet R. Spänningsfallet beror då av anodlikströmmen och motståndets storlek. Med högst 4 statiska telefoner kan motståndet väljas till 10 000 à 50 000 ohm. Vid flera telefoner lida de höga tonerna. Kopplingen kan därför endast an-

Kapaciteten hos de vanliga typerna är i regel ganska liten, 100 à 200 cm. På grund härav kan man, såsom ovan antytts, koppla ett större antal parallellt. En förändring av klangfärgen kan härigenom knappast upptäckas. En vanlig telefonkondensator har ju ej mindre än c:a 2 000 cm och en dylik har som bekant intet större inflytande på kvaliteten.

vändas vid små ljudstyrkor och få telefoner.

Något gynnsammare är fig. 6. Här användes rörets anodlikspänning för polariseringen. Den bästa anordningen är dock att enligt fig. 7 använda en utgångsdrossel, då man tillgodogör sig praktiskt taget hela anodströmkällans spänning. Är anodspänningen mycket låg, d. v. s. 100 volt eller mindre är

Anslutning av statiska telefoner till högtalareapparater.

Statiska telefoner kunna ej utan vidare anslutas till mottagarens utgångskontakter, ej ens om utgångstransformator eller drossel och kondensator användes. Telefonen måste nämligen vara polariserad, d. v. s. en konstant likspänning måste förefinnas, som är betydligt större än den största växelspänningen. Denna fordran är uppfylld redan i den enkla kopplingen,

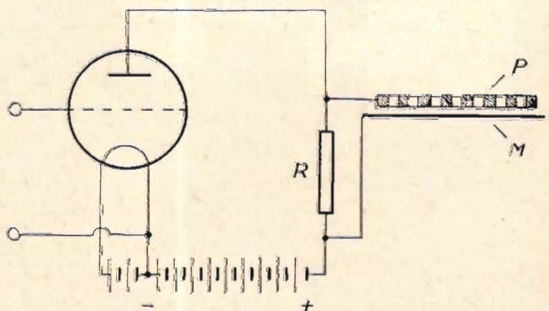


Fig. 5. Enkel inkoppling av statisk telefon.

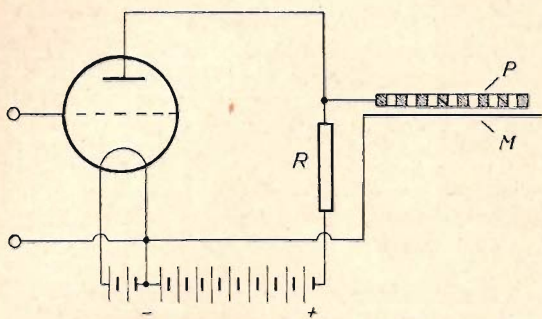


Fig. 6. Förbättrat schema för inkopplingen.

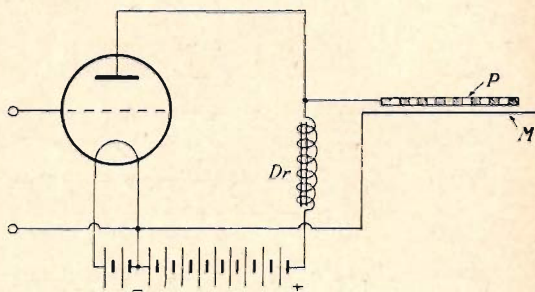


Fig. 7. Gynnsammaste anordning för anslutning av statiska telefoner.

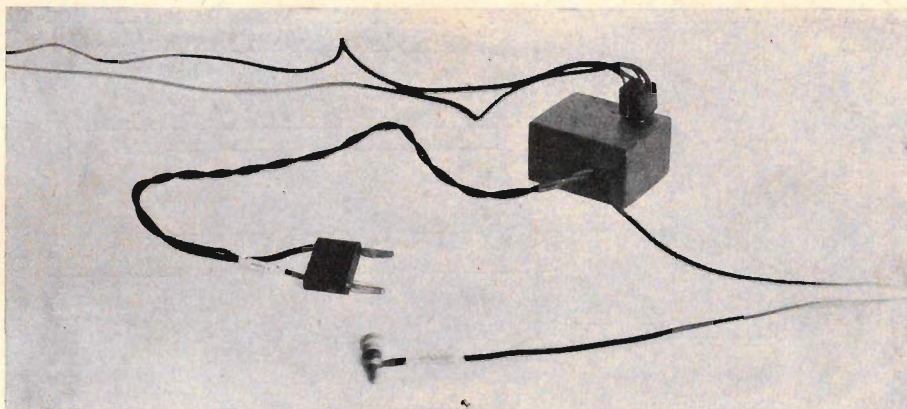


Fig. 8. Universal-anslutningsapparat enligt Clatchie.

denna anordning den enda som kan rekommenderas av de här anförda.

För att underlätta anslutningen av statiska telefoner finnas enkla anordningar i handeln, som innehålla en lämplig drossel och erforderliga kopplingar. En sådan enhet illustreras i fig. 8.

»Stereoskopisk» lyssning.

Vid användning av statiska telefoner är det synnerligen lätt att arrangera så att man samtidigt hör med högtalare och hörtelefon. Härvid använder man helt enkelt högtalaren i stället för den i fig. 3 angivna drosseln. Härvid kan

man få fram en viss »stereoskopisk» effekt, d. v. s. ett intryck av »djup» hos ljudkällan av ungefär samma karaktär som det man får då man hör en stor orkester på relativt litet avstånd från densamma. Den ekoeffekt, som uppstår på grund av det olika avståndet till ljudkällorna, förbättrar klangbilden avsevärt.

Beträffande den sak, som här behandlats kan man säga att förr hette det: hörtelefon *eller* högtalare, men nu: hörtelefon *och* högtalare. Detta har en annan aktuell parallell. Förr hette det: grammofon *eller* radio. Nu heter det: grammofon *och* radio.



EN NY ENKEL OSCILLATORKOPPLING MED HÖGFREKVENNS FÖR SUPERHETERODYNER

För att icke behöva driva mellanfrekvensförstärkningen alltför långt vid en super och för att kunna utnyttja högfrekvensförstärkningens alla fördelar hava vi utarbetat en ny ultrakänslig oscillatorkoppling.

Nackdelarna med en dylik anordning är att två stationer, som sända på våglängder, skiljande sig från varandra med 2 ggr mellanfrekvensen båda komma att höras i mottagaren. Man kan förstå vart detta leder med den nuvarande trängseln i luften. — En vidare

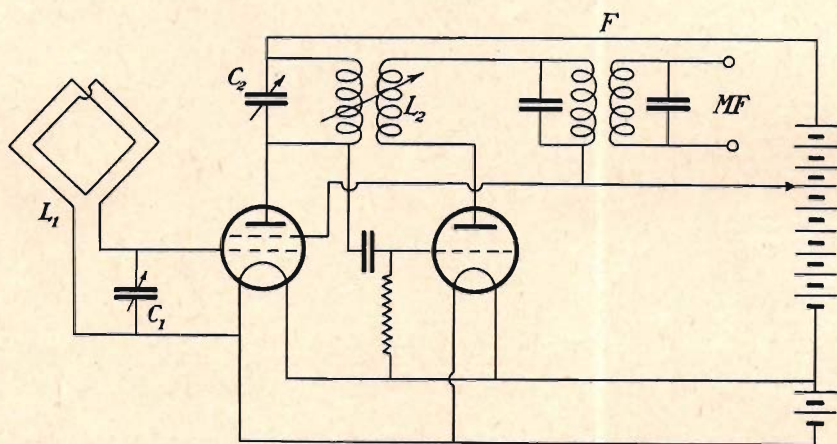


Fig. 1. Den nya kopplingen av oscillator och högfrekvensförstärkare.

L₁ = ramantenn, L₂ = Lågförlustspole eller Baltic SPM, C₁ = C₂ = 500 cm, F = mellanfrekvensfilter.

Denna grundar sig på den vanliga interferensmottagarens princip. Första detektorn avstämmer till en våglängd, vilken skiljer sig från den mottagna stationens med en frekvens, som anger mellanfrekvensförstärkarens våglängd. I detektorns anodkrets inlägges en mellanfrekvenstransformator eller ett filter, över vars sekundärklämmor mellanfrekvens kan uttagas.

En dylik enkel anordning användes vid superheterodyner, vilken särskilt å korta vågor kan vara fördelaktig.

nackdel är att en dylik apparat har svängningskretsen kopplad direkt i ramantennen och alltså lätt stör andra lyssnare.

För att höja känsligheten, selektiviteten och för att erhålla stationerna å endast ett ställe å skalan insattes ett högfrekvenssteg framför den första autodyne-kopplade detektorn.

Vi taga givetvis ett skärmgallerrör, vilket kopplas med avstämd anodkrets. Denna sidostämmer som förut, tills mellanfrekvensen kan uttagas från det-

samma. Skärmgaller-rörets gallerkrets avstämms däremot på den inkommande vågen.

Som av bild 1 framgår ingå endast de vanliga delarna för en skärmgaller-mottagare med lågfrekvenssidan borttagen.

Verkningssättet blir följande:

Den inkommande signalen går in på högfrekvensrörets galler, förstärkes och blandas i anodkretsen med de från detektorn alstrade högfrekventa svängningarna. Dessa giva tillsammans efter likriktningen upphov till två skilda frekvenser, nämligen summan och skill-

anfrekvensspänningen över filtret till 1: 6 å 1: 8, vid den senare kopplingen med A 442 som högfrekvensrör och i anodkretsen å detsamma en SPM spole 1: 40 å 1: 50 ggr.

Med ett drosselkopplat A 442 som mellanfrekvensrör kan man räkna med c:a 135 ggr förstärkning vid 5 000 m mellanfrekvensvåglängd varför i kombination med föregående en effektiv förstärkning av c:a 6 000 ggr erhålles.

Med en dylik förstärkning höras flertalet rundradiostationer med endast en liten ramantenn och kan man vanligen ej driva förstärkningen högre på

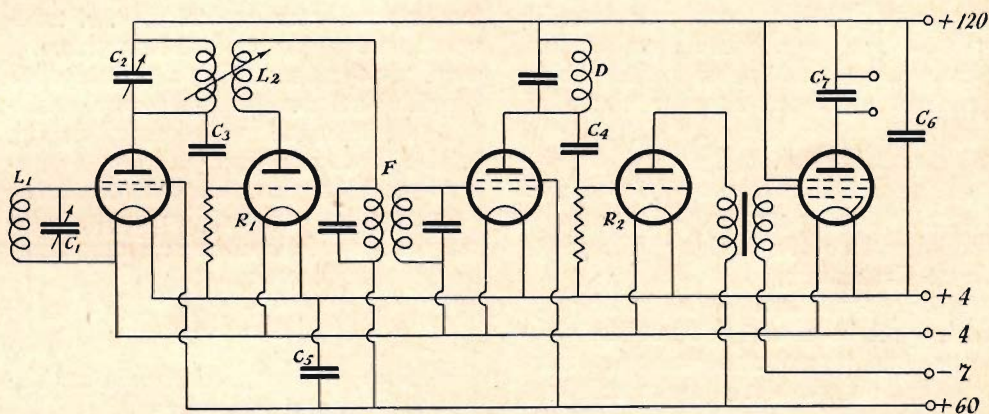


Fig. 2. Femrörs-mottagare enligt den nya principen.

L_1 = ramantenn, L_2 = Baltic SPM, F = filter, D = drossel (Baltic F och D), C_3 = 200 cm, C_4 = 200 cm, C_5 = C_6 = 2 μ F, C_7 = 3 000 cm.

naden av de förutvarande. Vi utnyttja endast skillnadsfrekvensen, vilken uttages medelst ett filter i detektorns anodkrets.

Fördelarna med denna anordning över den gängse ultradyne- och raka superkopplingen äro: C:a 5 ggr större känslighet, ökad selektivitet samt att stationerna endast erhållas å en punkt av skalan, om kondensatorerna kopplas till varandra.

Vid mätningar å en ultradyne erhöles förhållandet mellan den ingående signalspänningen och den uttagna mel-

grund av motorstörningar och brus från rören. — En annan fördel med denna koppling är att känsligheten icke avtar på de högre vågorna som fallet vid den minskade verkningsgraden hos modulatorens kompenseras av en motsvarande ökning i effektivitet i skärmrörets förstärkning.

Fig. 2 visar ett schema å en dylik 5-rörs mottagare, vilken torde vara den för sitt rörantal mest effektiva apparat som för närvarande kan åstadkommas.

Eqt.



ANODSTRÖMMENS SKADLIGA INVERKAN PÅ TRANSFORMATOR-KOPPLAD LF-FÖRSTÄRKNING SAMT METODER ATT KOMPENSERA DENSAMMA

Förstklassig transformatorkopplad LF-förstärkning synes vara en enkel sak att anordna, när man har tillgång till goda LF-transformatorer och lämpliga rör. Det ligger ju nära till hands att tro detta, men det är en faktor, som man inte får glömma att taga med i beräkningen, nämligen att transformatorn icke blott genomflytes av den talström, som skall förstärkas utan även av likströmmen till rörens anoder. Vi skola i det följande titta litet närmare på i vad mån denna likström kan menligt inverka på resultatet i en för övrigt väldimensionerad förstärkare.

Att likströmmen över huvudtaget har någon inverkan på förstärkningen beror på transformatorns järnkärna och dess magnetiska egenskaper. I en transformatorkopplad HF-förstärkare spelar ju anodströmmen inte någon roll emedan HF-transformatorn saknar järnkärna. Det torde därför vara på sin plats att här i korthet redogöra för det magnetiska förloppet i en transformator med järnkärna. Antaga vi att transformatorn icke genomflytes av likström, utan endast av den växelström, som skall transformeras, så alstras i primärspolen ett magnetfält, vars intensitet varierar med primärströmmens momentanvärden. Då detta magnetfält även genomtränger sekundärspolen, induceras i denna spole en spänning, som är proportionell mot magnetfältets intensitet. Luften är, populärt talat, en dålig ledare för magnetism. Järnet däremot är en mycket god ledare för magnetism. Den magnetiska ledningsförmågan hos ett ämne kallas permeabilitet och betecknas

i formler med μ . För luft är permeabiliteten 1, för järn ända till flera tusen gånger större. Permeabiliteten varierar för olika järnsorter samt med den magnetiserande kraften. Den praktiska enheten för den magnetiserande kraften är amp.-varv pr cm, d. v. s. trådvarvantalet gånger strömstyrkan i amp. dividerat med järnkärnans medellängd. Vad, som menas med järnkärnans medellängd, tenas framgå av fig. 1. De streckade linjernas längd markerar medellängden. De båda kärnorna i figuren ha samma järnlängd. Den magnetiserande kraften beräknas alltså ur följande formel:

$$H = \frac{I \times N}{l}$$

där H = den magnetiserande kraften i amp.-varv pr cm,
 I = strömstyrkan i amp.,
 N = varvantalet,
 l = järnkärnans medellängd i cm.

Intensiteten hos magnetismen i järnet mätes i kraftlinjer pr kvcm. Enheten benämnes Gauss och betecknas i formler med B . Förhållandet mellan den magnetiserande kraften och den

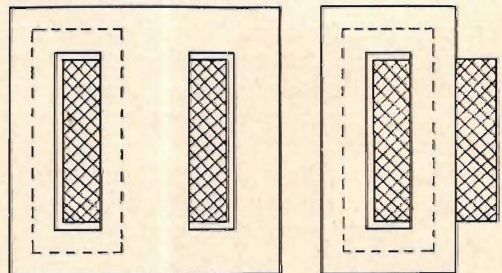


Fig. 1.

magnetiska intensiteten i järnet erhålles ur järnets magnetiseringskurva. Fig. 2 visar magnetiseringskurvan för transformatorplåt (4 % Si).

Vi återgå nu till transformatorn för att se vad magnetiseringskurvan har att göra med dennas funktion. I det fall att ingen ström flyter genom primärlindningen är magnetiseringen = 0. Då en växelström börjar flyta genom primären stiger först magnetiseringen i ena riktningen, sjunker åter till 0, stiger i motsatt riktning och sjunker till 0. Magnetiseringen stiger och faller i styrka och takt med växelströmmens momentanvärden. Men betrakta vi magnetiseringskurvan se vi, att sedan den magnetiserande kraften nått en viss styrka sker ej längre någon nämnvärd ökning i järnets magnetism. På vad sätt påverkar detta transformatorns funktion? Jo, emedan spänningen, som induceras i sekundärlindningen är proportionell mot variationerna i magnetfältets intensitet kommer en ökning av primärströmmen utöver ett visst värde ej att medföra en motsvarande ökning av magnetiseringen och följaktligen ej heller av sekundärspänningen. Vi få således distorsion. Topparna på spänningskurvan trubbas av. Härav framgår att även om vi bortse från likströmsbelastningen kan en LF-transformator ej handskas med mera än ett ganska begränsat strömbelopp, om förstärkningen skall förbli distor-

sionsfri. Sätta vi 1 amp.-varv pr cm som gränsen för distorsionsfri förstärkning så skulle för en transformator med en järnlängd av 12 cm och 6 000 varv på primären växelströmmens toppvärden i denna lindning högst få uppgå till 2 mA.

Tagom nu i betraktande det praktiska fallet. En likström flyter genom primärlindningen. Nu är ej magnetiseringen 0, när transformatorn är fri från växelström, utan den har i stället ett konstant värde, vars storlek i Gauss erhålles ur magnetiseringskurvan. Låta vi nu samtidigt en växelström passera genom primärlindningen, kommer den att växelvis öka och minska magnetiseringen, emedan strömmen i primären ömsom ökas och minskas med växelströmmens momentanvärden. Den magnetiserande kraften, H , kommer att svänga fram och tillbaka över en viss punkt, nämligen den punkt, som representerar likströmmens magnetiserande kraft. H kommer att avvika lika mycket på båda sidorna om denna punkt. Vad som däremot icke blir lika åt båda hållen är magnetiseringen. Minskas amp.-varvtalet pr cm med en enhet, så minskas magnetiseringen mera än den ökar vid en enhets ökning av amp.-varvtalet pr cm. Vid strömmens negativa halvperiod inträffar en kraftigare variation i magnetiseringen än vid den positiva halvperioden. Eftersom sekundärspänningen är proportionell mot variationerna i magnetiseringen komma primärströmmens negativa halvperioder att lämna högre spänning i sekundärlindningen än de positiva halvperioderna, d. v. s. man får distorsion. Denna distorsion är knappast märkbar vid mycket svag växelström i primärlindningen, men den tilltager hastigt med ökning i växelströmmen. Distorsionen blir störst när likströmsmagnetiseringen är sådan, att arbetspunkten (den punkt på kurvan, kring vilken den magnetiserande kraften svänger) ligger på den mest krökta delen av kurvan (se fig. 2).

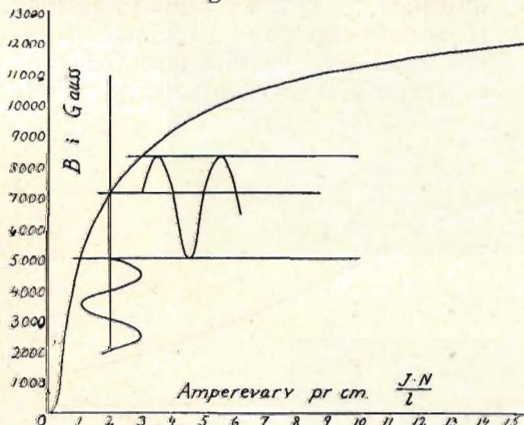


Fig. 2.

Av ovanstående ha vi sett i vad mån

likströmmen inverkar på förstärkningen vad distorsionen beträffar. Det är emellertid icke endast distorsion, som likströmmen ger upphov till; den sänker också den effektiva förstärkningen. Orsaken härtill är, som vi strax skola se, tvåfaldig.

Vid dimensionering av transformatorkopplade förstärkare är det av vikt att transformatorernas primärinduktans är så stor som möjligt. Att så är fallet framgår ur formeln för förstärkningen i ett steg transformatorkoppling.

$$A = \frac{g \times N}{\sqrt{\frac{R_i}{L\omega} + 1}}$$

där A är effektiva spänningsförstärkningen,

g rörets förstärkningsfaktor,

R_i rörets inre motstånd,

L transformatorns primärinduktans i Henry,

ω $2 \times$ frekvensen,

N transformatorns omsättnings-tal.

Nu förhåller det sig så, att primärinduktansen i en transformator sjunker vid likströmsbelastning. Men en sänkning av primärinduktansen betyder enl. formeln också minskning av den effektiva förstärkningen. I vilken proportion denna sänkning i induktansen följer likströmsmagnetiseringen framgår bäst av beräkningsgrunderna för induktansen i en spole med järnkärna vid likströmsbelastning.

$$L = \frac{0,4 \pi N^2 10^{-8} \cdot \mu_{\Delta} \cdot a}{l}$$

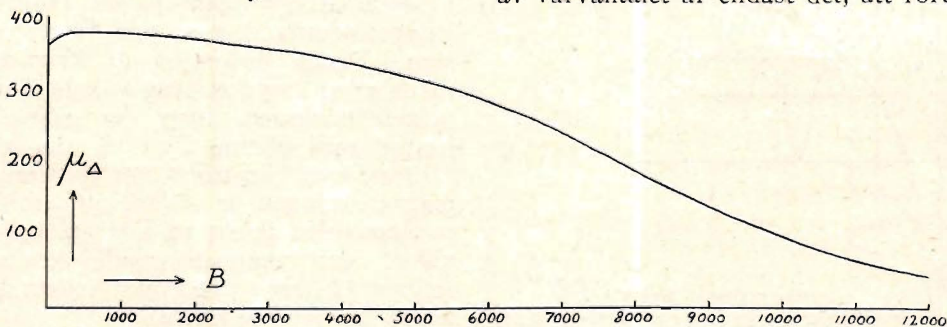


Fig. 3.

där L är induktansen i Henry,

N trådvarvantalet,

a järnkärnans tvärsektionsarea i kvcm,

l järnkärnans medellängd i cm,

μ_{Δ} reversibla permeabiliteten.

μ_{Δ} är ett differentialvärde för permeabiliteten och får ej förväxlas med μ . μ utgör, som redan nämnt, förhållandet mellan magnetismen i järnet och densamma i luft vid samma ampèrevarvantal. μ_{Δ} däremot utgör förhållandet mellan en liten ändring i järnets magnetisering och motsvarande ändring i magnetfältstyrkan i luft vid en liten ändring av ampèrevarvantalet. Fig. 3 återger kurvan för reversibla permeabiliteten avsatt i förhållande till likströmsmagnetiseringen i järnet. Kurvan gäller för normal transformatorplåt (4 % Si). Man beräknar först likströmmens ampèrevarvantal pr cm och söker sedan i magnetiseringskurvan efter motsvarande värde på B . Med kännedom om B kan man ur kurvan i fig. 3 få fram μ_{Δ} och insätta detta i induktansformeln. Som synes i kurvan sjunker μ_{Δ} hastigt redan vid relativt låga värden på B , och i proportion därmed sjunker induktansen.

Men även om vi genom att använda ett tillräckligt högt varvantal i primären trots likströmsbelastningen kunna hålla induktansen så hög att någon minskning i rörets effektiva förstärkning icke inträffar, så kommer omsättningstalet på transformatorn ej att kunna utnyttjas. Vad som vunnits med ökningen av varvantalet är endast det, att rörets

förstärkningsfaktor till fullo kan utnyttjas. Men då likströmsmagnetiseringen ökats genom ökningen av varvantalet, kommer arbetspunkten att ligga så långt ute på magnetiseringskurvan, att växelströmmen i primärlindningen, även om den är ganska stor, endast kommer att medföra ytterst små variationer i magnetiseringen, och följaktligen blir den häremot proportionella sekundärspänningen högst obetydlig.

Vi ha nu sett huru anodströmmen genom LF-transformatorns primär såväl kvalitativt som kvantitativt försämrar resultatet i en förstärkare. Det kan därför vara av intresse att veta vilka olika metoder, som finnas, i och för undvikande av denna likströmmens skadliga inverkan på förstärkningen.

Den vanligaste metoden i detta syfte är push-pullkopplingen. Genom push-pullkoppling kommer likströmmen att dela på sig, så att den del av strömmen, som går till anoden i ett av push-pullrören alstrar en magnetisering, som är rakt motsatt den, som alstras av strömmen till det andra röret. Då dessa båda rör förbruka lika mycket ström kommer likströmsmagnetiseringen från de båda primärhalvorna att upphäva varandra, och transformatorn arbetar som om ingen likströmsmagnetisering hade funnits i järnet. Push-pullförstärkaren kräver emellertid dubbelt så många rör som en vanlig förstärkare utan att dock lämna större effektiv förstärkning än ett vanligt steg transformatorkopplad LF borde lämna, men den tillåter givetvis dubbelt så stor spänningsamplitud som en vanlig förstärkare.

Man kan emellertid upphäva likströmsmagnetiseringen utan att använda ett extra rör. Transformatorn förses med en extra lindning genom vilken en likström får passera, som är så stor att ampèrevarvantalet för den nya lindningen motsvarar amp.-varvantalet för primärens likströmsmagnetisering. Strömriktningen i denna kompensa-

tionslindning väljes sådan att denna lindnings magnetisering är rakt motsatt primärens. Även i detta fall kommer transformatorn att arbeta, som om ingen likström passerat genom primärlindningen. För att kompenseringslindningen icke skall belasta transformatorn, måste den ha så få varv som möjligt. Dessutom måste likströmsmatningen ske via ett motstånd. Man kan således icke mata kompenseringslindningen från en 4-volts ackumulator. Ackumulatören har så litet inre motstånd att denna skulle utgöra en kortslutning av den växelström, som induceras i kompensationslindningen. Matar man däremot med högre spänning genom ett förkopplingsmotstånd kommer detta motstånd att utgöra belastningsmotstånd för den i kompensationslindningen inducerade växelströmmen. Denna metod lämpar sig särskilt för nätanslutningsapparater för likström, där man ju har tillgång till för ändamålet lämplig spänning. Förhusten av växelströmseffekt i förkopplingsmotståndet är i förhållande till primäreffekten i transformatorn så liten, att den ej spelar någon roll jämfört med de stora fördelar, som vinnes genom kompenserings av likströmsmagnetiseringen. Metoden har av författaren med framgång använts i slutsteget till en kraftförstärkare om 2 watts utgångseffekt.

Slutligen skall här nämnas ytterligare en metod att undvika likströmsmagnetisering i LF-transformatorer. I den här åsyftade metoden låter man överhuvudtaget icke likströmmen till anoden passera genom transformatorns primär utan matar anoden genom ett motstånd samt överför lågfrekvensen på primären via en stor kondensator. Denna koppling har emellertid så stora förtjänsten framför den vanliga LF-transformatorkopplingen att vi skola göra den till föremål för en mera ingående artikel i ett kommande nummer av Radio-Amatören.

MOTSTÅNDSMÄTNING MED MAVOMETER

Mavometern är utan tvivel ett utmärkt instrument för varje radioamatör. Ström- och spänningsmätningar låta sig ju lätt och noggrant utföras genom användning av olika shuntar och seriemotstånd.

En viktig kategori mätningar äro även motståndsmätningarna. Dessa äro emellertid ej så enkla, emedan Mavometern har ett eget motstånd, till vilket hänsyn måste tagas. Vidare måste man vid motståndsmätning ha en strömkälla och sambandet mellan mätarens utslag och motståndets värde är bero-

ende av denna strömkällas spänning. För att underlätta uträknandet av detta samband har vår medarbetare, kand. Bertil Wollert uppgjort en värdefull tabell, som nedan återgives. Mavometers utslag på resp. skala anges i den vänstra, lodräta kolumnen och motståndsvärdet på motsvarande horisontella rad för de i tabellens huvud angivna spänningarna å strömkällan, förkopplingsmotstånden och skalorna.

Mavometern och det okända motståndet inkopplas i serie mellan strömkällans poler.

TABELL

över motståndsmätning med Mavometer.

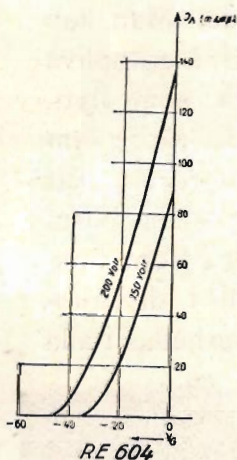
Del- streck å resp. skala	Strömkällans spänning före det sökta motståndets inkoppling, volt									
	0,1	2,0	4,0	3,8	4,0	4,2	6,0	50	110	220
	Med förkopplingsmotstånd för nedanstående spänning i volt									
—	2,5	5	7,5	7,5	7,5	7,5	50	150	250	
och det okända motståndet inkopplat, utgör motståndet vid avläsning å nedanstående skala och vid vidstående utslag, i ohm										
	50 ^Ω	50 ^Ω	50 ^Ω	75 ^Ω	75 ^Ω	75 ^Ω	75 ^Ω	50 ^Ω	75 ^Ω	50 ^Ω
1 ^Ω	2460	48500	97000	138000	146000	154000	222000	1,23 meg Ω	4,05 meg Ω	5,40 meg Ω
2 ^Ω	1200	23800	47500	67000	71000	75000	109000	600000	1,98 »	2,62 »
3 ^Ω	780	15400	31000	44000	46500	49000	71500	390000	1,30 »	1,76 »
4 ^Ω	575	11300	22600	32000	34000	36000	52500	290000	0,96 »	1,25 »
5 ^Ω	450	8800	17600	24800	26300	27800	41500	226000	0,75 »	0,98 »
6 ^Ω	365	7100	14200	20000	21200	22400	34000	184000	615000	0,79 »
7 ^Ω	305	5900	11800	16600	17700	18800	28500	152000	515000	660000
8 ^Ω	262	5000	10000	14100	15000	15900	24400	132000	440000	565000
9 ^Ω	228	4300	8600	12100	12900	13700	21200	114000	385000	485000
10 ^Ω	200	3750	7500	10500	11250	12000	18800	100000	340000	425000
11 ^Ω	178	3300	6600	9200	9900	10600	16800	89000	300000	375000
12 ^Ω	158	2900	5850	8200	8800	9400	15000	79000	268000	335000
13 ^Ω	142	2600	5200	7200	7800	8400	13600	71000	242000	300000
14 ^Ω	128	2320	4650	6400	6950	7500	12300	64500	220000	268000
15 ^Ω	117	2080	4150	5750	6250	6750	11300	58500	200000	242000

Forts. sid. 223.

Telefunkens Kraftförstärkarerör

RE 604 och RV 218

för stora utgångseffekter

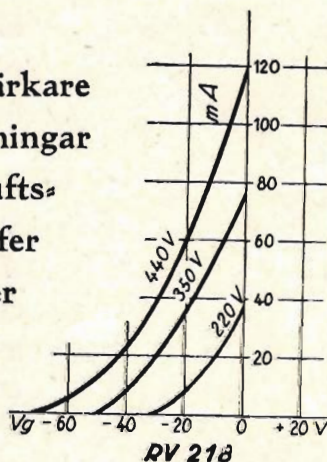


Pris Kr. 28.—

att användas i förstärkare
för högtalareanläggningar
å dansbanor, friluftskonserter,
biografer
och restauranger

m. m.

★



Pris Kr. 75.50

Bästa resultat med

TELEFUNKENRÖR

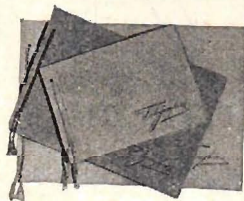
NEDANSTÅENDE MÄRKE
GARANTERAR
KVALITÉT



Samla Edra bilder i ett album!

Allt efter som åren gå, får ett dy-
ligt album ett stort värde. Man kan
på nytt genomleva och återuppliva
minnet av glada stunder som flytt.

Lösa bilder få ej samma värde som
då de äro samlade i ett album. Ett
Melins amatöralbum — de bästa
som står att få — finnes i Eder bok-
eller pappershandel samt i de foto-
grafiska magasinerna. De erhållas i alla
utförande. Välj ut ett
som passar Eder, men
glöm ej varumärket



Melins

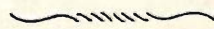
*Börja redan i
dag att samla
Edra bilder i
ett Melins
amatöralbum*

DE ÄRO ICKE DYRARE

≡ RADIO-AMATÖREN ≡

Fortf. från sid. 224.

	50°	50°	50°	75°	75°	75°	75°	50°	75°	50°
16°	106	1880	3750	5100	5600	6100	10300	53000	182000	218000
17°	97	1700	3400	4650	5100	5550	9500	48500	168000	198000
18°	89	1520	3050	4200	4600	5000	8800	44500	154000	180000
19°	82	1380	2750	3750	4150	4550	8100	41000	142000	164000
20°	75	1250	2500	3350	3750	4150	7500	37500	132000	150000
21°	69,0	1130	2260	3050	3400	3750	6950	34500	122000	136000
22°	63,5	1020	2040	2720	3060	3400	6500	32000	112000	125000
23°	58,5	920	1840	2440	2770	3100	6050	29500	104000	114000
24°	54,0	830	1660	2180	2500	2820	5650	27000	97000	104000
25°	50,0	750	1500	1960	2260	2560	5250	25000	90000	95000
26°	46,0	675	1340	1720	2020	2320	4900	23000	84000	87000
27°	42,5	600	1200	1520	1800	2080	4600	21200	78000	79000
28°	39,5	535	1070	1340	1610	1880	4300	19600	72500	71500
29°	36,5	475	950	1160	1420	1680	4000	18200	67000	64500
30°	33,5	415	830	1000	1250	1500	3750	16800	62500	58500
31°	30,5	365	730	850	1090	1330	3500	15400	58000	52500
32°	28,0	315	625	700	935	1170	3300	14000	54000	47000
33°	26,0	266	530	570	795	1020	3050	12800	50000	41500
34°	23,6	220	440	440	660	880	2850	11800	46500	37000
35°	21,4	178	355	320	535	750	2680	10700	43000	32000
36°	19,4	138	280	208	416	624	2500	9700	39500	28000
37°	17,6	101	202	101	304	507	2340	8800	36500	23600
38°	15,8	66	132	0	197	395	2180	7900	33500	19800
39°	14,1	32	64	—	96	289	2020	7050	30500	16000
40°	12,5	0	0	—	0	188	1880	6250	28000	12500
41°	11,0	—	—	—	—	91	1740	5500	25600	9150
42°	9,5	—	—	—	—	0	1600	4750	23200	5950
43°	8,1	—	—	—	—	—	1480	4050	21000	2900
44°	6,8	—	—	—	—	—	1360	3400	18800	0
45°	5,6	—	—	—	—	—	1250	2780	16600	—
46°	4,4	—	—	—	—	—	1140	2180	14600	—
47°	3,2	—	—	—	—	—	1040	1600	12800	—
48°	2,1	—	—	—	—	—	940	1040	10900	—
49°	1,0	—	—	—	—	—	840	510	9200	—
50°	0,0	—	—	—	—	—	750	0	7500	—
51°	—	—	—	—	—	—	660	—	5900	—
52°	—	—	—	—	—	—	575	—	4350	—
53°	—	—	—	—	—	—	495	—	2850	—
54°	—	—	—	—	—	—	415	—	1390	—
55°	—	—	—	—	—	—	340	—	0	—
56°	—	—	—	—	—	—	268	—	—	—
57°	—	—	—	—	—	—	198	—	—	—
58°	—	—	—	—	—	—	130	—	—	—
59°	—	—	—	—	—	—	64	—	—	—
60°	—	—	—	—	—	—	0	—	—	—



AMATÖRSÄNDARENS STRÅLNINGS- STYRKA I OLIKA RIKTNINGAR

Elementär grafisk metod att approximativt bestämma denna och några direktiv för antennkonstruktion då viss huvudsaklig strålningsriktning önskas.

AV FIL. D:r G. H. D'AILLY

V i ha i föregående artikel (november 1928) sett huru man på ett enkelt och naturligt samt mycket åskådligt sätt kan framställa en växelström med tillhjälp av en s. k. vektor, d. v. s. en rät linje, vilken man tänker sig rotera omkring sin ena ändpunkt — basen och vars andra ändpunkt — spetsen, vanligen tecknad som en pilspets — genom sin höjd över en horisontal genom rotationspunkten gående rät linje, markerar den ögonblickliga styrkan på växelströmmen.

Vidare ha vi sett, att om vi ha tvenne växelströmmar vilka äro i fas med varandra, men ha olika styrka, så kunna vi lätt representera dem med tvenne vektorer av olika längd men samma riktning — de båda linjerna som markera de tvenne i fas med varandra varande växelströmmarna sammanfalla delvis, men den ena blir längre än den andra och får således sin spets belägen längre ut på den gemensamma vridningslinjen.

Och slutligen ha vi sett, att den sammanlagda verkan av dessa båda växelströmmar, således deras summa, kan representeras med en vektor av samma riktning som de båda komponenternas men vars längd är just lika med summan av de båda komponentvektorerna. Detta ha vi helt enkelt uttryckt så, att vi erhålla vektorn för den sammansatta verkan genom att »rada» de båda givna vektorerna efter varandra.

Vi skola nu se, att denna sistnämnda regel fortfarande är giltig när det gäller att sammansätta vektorer motsvarande växelströmmar, vilka icke äro i

fas med varandra, men vilka naturligtvis hela tiden måste ha samma period och följaktligen även frekvens. Detta gör att den erhållna vektorframställningen är synnerligen idealisk för att på ett enkelt sätt behandla tvenne eller flera växelströmmar, vilka icke behöva vara i fas med varandra, som vi nyss framhållit, däremot nödvändigtvis måste ha samma frekvens eller periodtal.

Men icke nog med att vi på detta sätt på ett synnerligen bekvämt och rent ut sagt »automatiskt» sätt kunna behandla olika växelströmmar, vi kunna även med fullkomligt samma metod behandla vilka som helst periodiska fenomen, t. ex. elektriska eller magnetiska fält, eller slutligen elektromagnetiska fält. Det är just i det sista fallet som vi komma att ha vår särskilda nytta av metoden då det gäller att med tillhjälp av olika vektorer uppskatta de olika strålningsstyrkor, representerade av elektromagnetiska fält av olika fas — men alla med samma frekvens — som utgå från olika delar av en amatörantenn. Det blir sammansättningen av inverkan av alla dessa olika elektromagnetiska fälten som ger den slutliga strålningsstyrkan, ävensom den riktning, i vilken denna är maximum, och vi komma vid denna sammansättning att ha en utomordentlig nytta av vektorframställningen, genom vilken vi som nämnt kunna arbeta så att säga »grafiskt-automatiskt».

Vi förutskicka dessa anmärkningar för att göra klart för läsaren nödvändigheten av den »parentes», som beskrivningen av vektorframställningen

nödvändigtvis måst bli i denna artikelserie, men vi göra den återstående framställningen av vektorframställningen mycket koncentrerad, för att så fort som möjligt övergå till tillämpningen på de elektromagnetiska fälten som utstrålas av en amatörsändares antenn.

Nyss ha vi således nämnt, att även tvenne vektorer som representera strömmar i olika fas kunna sammansättas lika lätt som de båda strömmar, vilka voro i fas med varandra, nämligen genom att endast »rada upp» respektive vektorer efter varandra, naturligtvis under bibehållande av varandras relativa riktning, och så, att den andra vektorn börjar där den första slutar, d. v. s. med andra ord så, att den andra vektorn kommer att få sin bas där den föregående har sin spets.

Vi skola beskåda saken en smula närmare. Då veta vi, att riktningen av en vektor i ett visst ögonblick representerar den ifrågakvarande strömmens fas. Ha vi nu dessutom en annan samtidigt verkande ström, vilken icke är i fas med den förra, så måste riktningen av dess vektor i samma ögonblick, vilken då representerar denna ströms fas, vara en annan, och vinkelskillnaden mellan de båda vektorerna kommer naturligtvis just att svara mot skillnaden i fas mellan de båda strömmarna, denna skillnad då naturligtvis mäts i vinkelmått. Då man känner i någon form fasskillnaden mellan tvenne växelströmmar är det då synnerligen lätt att reducera detta till vinkelmått — ofta är fasskillnaden given i vinkelmått — varför man omedelbart kan grafiskt konstruera de båda vektorerna såsom tvenne linjer utgående från samma punkt och bildande med varandra den vinkel, som svarar mot fasförskjutningen.

Fig. 13 visar resultatet av vår konstruktion. De båda vektorerna äro de räta linjerna OA och OB. Var och en representerar till storlek och riktning en elektrisk växelström, och dessa båda växelströmmar tänkas samverka i samma ledning. Som vi antagit att de båda

växelströmmarna icke äro i fas med varandra, så komma som vi veta de båda vektorerna att med varandra bilda en vinkel motsvarande fasförskjutningen, denna vinkel är i figuren AOB. Då linjerna tänkas rotera med samma

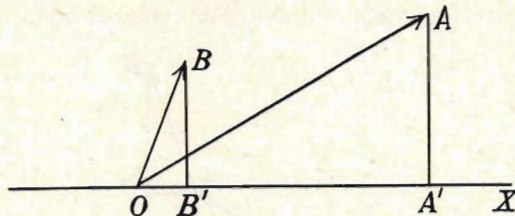


Fig. 13.

hastighet omkring punkten O, så bibehålles denna vinkel naturligtvis hela tiden oförändrad, vilket för övrigt ligger i sakens natur då fasförskjutningen icke kan ändras för tvenne strömmar med samma frekvens.

Den ögonblickliga amplituden som härrör från strömmen OA representeras av vektorns höjd över horisontallinjen OX, således av AA', och analogt representeras den ögonblickliga amplituden som härrör från strömmen OB av denna vektors ögonblickliga höjd över horisontallinjen OX, således av BB', härav följer att den ögonblickliga amplituden av den växelström, som skulle svara mot de båda enskilda strömmarnas samverkan blir lika med summan av dessa båda amplituder, således lika med AA' + BB'.

Men just denna ögonblickliga amplitud komma vi att erhålla om vi »skarva» de båda givna vektorerna efter varandra på samma sätt som vi förut gjort med de båda vektorer vilka representerade de båda likfasade strömmarna. Detta framgår tydligt av fig. 14.

Här ha vi just »skarvat» de båda vektorerna efter varandra så att de bilda den brutna linjen OAB. Vi tänka oss härvid att de båda linjerna OA och AB äro fästa vid varandra i punkten A på ett sådant sätt att linjerna icke kunna vrida sig i förhållande till varandra omkring denna punkt. Emeller-

tid tänka vi oss hela tiden att vektorn OA roterar liksom förut omkring punkten O, hela tiden dragande med sig den tillskarvade linjen AB, vilken egentligen svarar mot den andra vektorn.

Vi skulle här kunna säga att vi ha en »knäckt» visare eller vektor, som

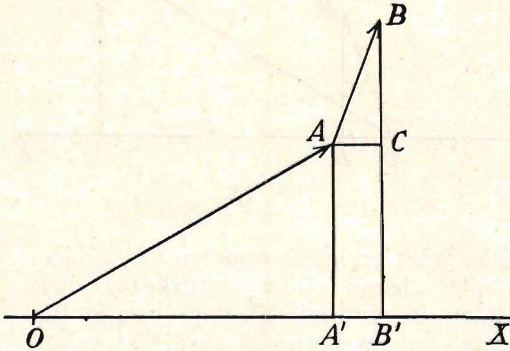


Fig. 14.

roterar omkring punkten O, nämligen den brutna linjen OAB och denna vektor kan då sägas vara analog med en urvisare, vilken av någon anledning just fått »en bockning» någonstans utefter sin längd. Såvida denna urvisare icke direkt hänger upp sig på de övriga visarne, vilket vi antaga icke är fallet så kan den naturligtvis rotera lika bra omkring sitt centrum som en oskadad och rak urvisare. Och på samma sätt med vår »knäckta» vektor OAB, den kan lika väl som de ursprungliga vektorerna rotera omkring sitt centrum, punkten O, och dess spets B kan lika väl som någon annan vektor representera ett visst ögonblicksvärde på en strömapplitud, representerad av spetsens höjd över horisontallinjen OX, ögonblicksvärdet på amplituden i detta fall skulle då bli lika med höjden BB'.

Vi skola också i själva verket se att denna vår brutna vektor är en alldeles ypperlig sådan, i det den just ger oss den ögonblickliga amplituden för den ström, vilken utgör det samverkande resultatet av de båda ursprungligen förekommande växelströmmarna. Och ytterligare skola vi se, huru vi genom

en liten enkel geometrisk konstruktion företagen med vår brutna vektor kunna finna fasvinkeln för den ström, som svarar mot det samverkande resultatet av de båda ursprungligen givna.

Först då beträffande den ögonblickliga amplituden så se vi ju omedelbart att höjden av punkten B i fig. 14 anger denna. Den skall nämligen som vi veta vara lika med summan av de båda ögonblicksamplituderna AA' och BB' i fig. 13. Och att så är fallet se vi omedelbart av likformighetsskäl. Triangeln OBB' (fig. 13) är lika med triangeln ABC (fig. 14), (kongruenta), följaktligen $BB' = BC$. Analogt äro trianglarna OAA' (fig. 13) och OAA' (fig. 14) lika (kongruenta), följaktligen $AA' (fig. 13) = AA' (fig. 14) = CB'$. Och slutresultatet av denna enkla överläggning blir att $AA' + BB' (fig. 13) = BB' (fig. 14)$, således höjden av punkten B (fig. 14) är hela tiden lika med summan av ögonblicksvärdena för de båda amplituderna av de ursprungliga strömmarna.

Emellertid är det tydligt, att vi intet intresse ha att vår vektor OAB är brutten, utan det vore synnerligen lämpligt att ersätta den med en rätlinjig. Detta

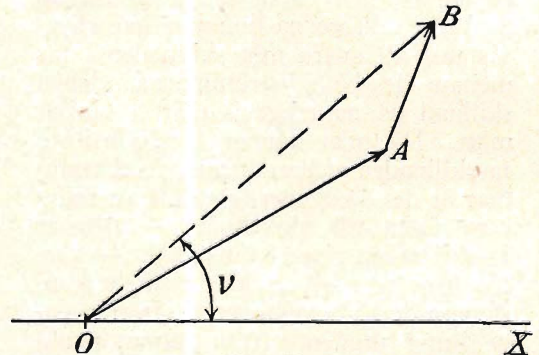


Fig. 15.

är också lätt gjort: vi ha endast att förbinda punkten O med punkten B då vi erhålla en triangel OAB (fig. 15), där den tredje sidan, vilken vi för åtskillnads skull ha streckat, kan tagas som den nya vektorn som fullkomligt kan ersätta den brutna vektorn OAB

d. v. s. de båda ursprungliga strömmarnas samverkan, uttryckt i vektorform.

Den nya vektorn, som då fullkomligt är ett uttryck för samverkan av de båda strömmarna, ger oss naturligtvis också den ögonblickliga fasvinkeln i det ifrågavarande ögonblicket, och som de båda vektorerna OA och AB i fig. 15 ge de ögonblickliga fasvinklarna för de ursprungliga strömmarna så finna vi utan vidare skillnaden i fasvinkel mellan den resulterande vektorn och de båda ursprungliga.

Denna enkla konstruktion, representerande sammansättning av tvenne vektorer, vilka svara mot tvenne strömmar som icke äro i fas med varandra, kan lika enkelt generaliseras på huru många vektorer som helst. Regeln är fullkomligt densamma: man tager vektorerna i en viss *godtycklig ordning* och »radar» upp dem efter varandra som en bruten linje så att den andra vektorns bas sättes vid den förstas spets, den tredjes bas vid den andras spets etc. Som slutresultat erhålles således en bruten vektor med betydligt flera »knäckar» än i föregående fall (en mindre än antalet vektorer), men vilken man liksom förut lätt kan ersätta med den vektor som erhålles genom att förena den »brutna» vektorns bas med dess spets. På detta sätt erhålles en vektor, vilken representerar den ström, vilken är den fullkomliga samverkan av samtliga de givna strömmarna av olika fas. Den geometriska demonstrationen att denna nya vektors spets alltid befinner sig på en höjd som är lika summan av de höjder, på vilka de ursprungligen givna vektorerna befinna sig, är fullkomligt lik den bevisning vi ha gjort för våra två vektorer, och det är därför onödigt att upprepa denna demonstration. Det blir endast några fler trianglar att handskas med.

Vi se nu vilken oerhörd skillnad i enkelhet som råder mellan den grafiska vektorframställningen och vår föregående grafiska framställning där varje växelström framställdes genom sin särskilda kurva. Skulle man i detta senare fall söka den grafiska framställning för samverkan mellan t. ex. 4 olika strömmar, vilka icke vore i fas med varandra, så fick man ju punkt för punkt uppmäta de olika amplituderna och taga den algebraiska summan för de fyra kurvorna för att kunna konstruera fram amplituderna för den resulterande strömmen, således den kurva, som representerar denna. Man kan vara övertygad om att konstruktionen av denna kurva representerar åtskilliga timmars träget arbete under det att konstruktionen av den brutna vektorn, erhålles genom uppradning av de givna efter varandra, samt sammanbindningen av denna brutna vektorns bas och spets för att erhålla den slutgiltiga vektorn, är en sak på en å två minuter. Dessutom är vektormetoden utomordentligt mycket mer exakt; den giver fasförskjutningen för den resulterande strömmen med en noggrannhet som säkerligen svarar mot endast en bråkdel av en grad om konstruktionen göres omsorgsfullt. Vidare blir noggrannheten i amplitud mycket stor och kan säkert värderas till en ganska liten bråkdel av en millimeter. Huru mycket sedan en millimeter på längdskalan för vektorn svarar mot i strömstyrka blir ju en sak som beror på det valda reduktionstalet mellan längdskala och strömskala. Skulle t. ex. detta reduktionstal vara så valt, att en centimeter längd svarade mot 1 ampère, så skulle ju en sådan noggrannhet som den ovan citerade innebära — räknad i ström — en noggrannhet på ett fåtal hundratals ampère.

(Forts.)



K V A R T A L S R E V Y

ÖVER

SKANDINAVISK OCH ANNAN UTLÄNDSK RADIOLITTERATUR

Sammanställd av

FIL. KAND. BERTIL WOLLERT

1. Radiovågorna och deras utbredning.

Some experiments in short distance short wave radio transmission, Proc. Inst. Radio Eng., mars 1929, s. 479—493.

An investigation of short waves, Exp. Wireless, maj 1929, s. 255—260.

Reception experiments in Mount Royal Tunnel, Proc. Inst. Radio Eng., febr. 1929, s. 347—376.

2. Kretsar och deras egenskaper.

Allmänt.

Dynamic resistance: The tuned circuit in its relationship to receiver design, Wireless World, 13 mars 1929, s. 274—278.

Der Telephonkondensator beim Detektorempfänger, Funk Magazin, maj 1929, s. 451—452. (Mätningar vid $\lambda = 500$ m, som visa att lämpligheten måste bestämmas från fall till fall [antennen].)

Likriktning.

The valve as an anode bend detector: Obtaining maximum efficiency with large inputs, Wireless World, 13, 27 mars 1929, s. 279—283, 326—329.

Grid-leak power detection, Radio-Broadcast, april 1929, s. 382—384.

Power detectors, Radio (San Francisco), maj 1929, s. 24.

Förstärkning.

A periodic h. f. amplification with modern valves, Wireless World, 13 febr. 1929, s. 173—174.

The r. f. amplifier. Design of factory-built receivers, II, Radio (San Francisco), april 1929, s. 15—16, 35—36.

Output characteristics of thermionic amplifiers, Exp. Wireless, mars 1929, s. 119—127. (Analytical treatment of the output amplifier for optimum undistorted energy transfer. It is shown that the maximum output is obtained by making the load resistance about 1,6 times the alternating-current resistance of the tube.)
Gegentaktverstärker, Funk Magazin, juni 1929, s. 515—518. (Teori. Speciellt om rörval.)

The theory of push-pull: Consideration of loud speaker windings for optimum performance, Wireless World, 30 jan. 1929, s. 114—118.

3. Sändning i allmänhet.

The operation of several broadcasting stations on the same wavelength, Exp. Wireless, april 1929, s. 196—199.

Frequenzvervielfältigung bei kristallgesteuerten Sendern, Radio Amateur, maj 1929, s. 486—491.

Modern practice in highfrequency radio-telephony, Q. S. T., april 1929, s. 8—22. (A discussion of improved methods which virtually revolutionise amateur telephone transmission.)

Tonbildung und Mikrophon, Funk Magazin, juni 1929, s. 525—526. (Referat av föredrag i Deutsche Funkgesellschaft med diskussion om studieteknik, mest från allmänhetens synpunkt.)

4. Mottagning i allmänhet.

How much selectivity?, Radio Engineering, febr. 1929, s. 44—45.

Reducing noise in broadcast receivers, Radio Engineering, mars 1929, s. 24—25. (Use of resonance wave coil, band pass filters, and power detector tube.)

La qualité des réceptions radiophoniques. T. S. F. Moderne, okt. 1928, s. 604—616.

La qualité de la réception radiophonique, L'Onde Electrique, febr. 1929, s. 41—59.

Automatische Lautstärkeregelung, Radio für Alle, dec. 1928, s. 529—531.

New automatic volume control system, Radio Broadcast, mars 1929, s. 299.

5. Beskrivning av rörmottagare.

A lignment of single control receivers, Radio (San Francisco), juni 1929, s. 26, 46.

To To, en superselektiv Torörsmodtager efter ett modifieret Hartleyprincip, Radio-Magasinet, mars 1929, s. 92—94.

S. G.-Special, Trelamperen med de mange Muligheder, Radio-Magasinet, juni 1929, s. 198—200.

Die Umänderung von Batterie-Empfängern auf Heizung mit Wechselstrom ohne Umbau des Empfangsgeräts, Radio für Alle, jan. 1929, s. 11—13.

Ein 3 R. Empfänger: Frequenzbereich N:r 94 bis 111 Millionen, Radio für Alle, nov. 1928, s. 508—509.

Ein Dreiröhrengerät für Wechselstrombetrieb, Radio Amateur, maj 1929, s. 415—424.

Two-circuit two: Selectivity without loss of signal strength, Wireless World, 6 febr. 1929, s. 143—148.

Modern ideas in the portable receiver, Radio (San Francisco), juni 1929, s. 12—13, 38. (Complete directions for constructing a compact four tube screen-grid set with power detector.)

How I should design a portable, *Wireless Magazine*, maj 1929, s. 346—348.

Doppelgitter-Doppelröhre für den Miniatur-Empfänger, *Funk Magazine*, juni 1929, s. 537—541. (Miniatyrmottagare med ett rör. Ytterdimensioner 12×15×10 cm.)

Ein modernes Koffergehärt (Bauanleitung), *Funk Magazin*, juni 1929, s. 519—524. (Trorrör, med skärmd anod som första, tregaller som slutrör.)

The wayfarer, a portable fivevalve superhet, *Wireless Magazine*, maj 1929, s. 321—326.

The 1929 chummy. A four-valve portable for both wavelength bands, *Wireless Magazine*, juni 1929, s. 411—416.

Neue Empfangsschaltungen mit neuen Mehrfachröhren, *Radio für Alle*, nov. 1928, s. 488—499.

Zwischenfrequenz-Verstärkung mit Schirmgitterröhren, *Funk Magazin*, maj 1929, s. 413—420.

Recent developments in superheterodyne receivers, *Proc. Inst. Radio Eng.*, mars 1929, s. 501—515. (Major electrical elements of a modern superheterodyne receiver discussed briefly, and practical volume control is described.)

Die Vorröhre bei Transponier-Empfängern, *Radio für Alle*, nov. 1928, s. 503—505.

Hochleistungs-Überlagerungsempfänger (Bauanleitung), *Funk Magazin*, juni 1929, s. 557. (Med skärmgallerör.)

Improving short wave phone reception, Q. S. T., mars 1929, s. 9—20. (Description of a modern superheterodyne for short wave phone, code and general broadcasting.)

Speech reproduction through your gramo-radio outfit, *Wireless Magazine*, juni 1929, s. 422—423.

An outdoor audio amplifier, *Radio (San Francisco)*, maj 1929, s. 33—34.

Das »Radiofon«, *Zeitschr. f. Hochfr. Techn.*, jan. 1929, s. 30—33. (Anordning för döva personer för avlyssning av rundradio.)

6. Beskrivning av amatörsändare.

Instabilitet i Bølgelængden ved Kortbølgesendere, *Radio-Magasinet*, juni 1929, s. 212—214.

Hvordan man lærer sig selv at morse, *Radio Magasinet*, juni 1929, s. 215.

A poor man's M. O. P. A., Q. S. T., jan. 1929, s. 25—28, 78. (3500/7500 kc. telegraph transmitter.)

Kleinsender (Bauanleitung), *Funk Magazine*, juni 1929, s. 545—549.

7. Apparatdelar och tillbehör.

Antenner.

Increasing transmitting antenna efficiency, Q. S. T., jan. 1929, s. 43—44, 68.

Kurzwellen-Sendeantennen, *Funk Magazin*, maj 1929, s. 437—446. (Beräkning av bästa dimensioner incl. matareledning, när våglängden är bestämd i förväg.)

French system of directional aerials for transmission on short waves, *Exp. Wireless*, maj 1929, s. 235—244.

The resonance effect of receiving antennæ, Q. S. T., april 1929, s. 51, 55.

Filtering antennas and filtervalve circuits, *Proc. Inst. Radio Eng.*, jan. 1929, s. 161—173. Me-

thods of coupling together many circuits or antennas giving them simultaneous excitation from the same source of power. The purpose of these arrangements is the construction of practical filter circuits [filtering antennas] giving square topped resonance curves with good efficiency.)

A multiple-receiver antenna system, *Radio Broadcast*, mars 1929, s. 291—293. (A system of supplying a large number of radio outlets in an apartment house, from a single antenna located on the roof each outlet making available to the particular apartment in which it is located a signal comparable in strength to that obtained from a good antenna.)

Aufstellung des Rahmens im Raume, *Radio Amateur*, maj 1929, s. 406—410. (Fältmätningar som visa stora olikheter inuti ett och samma rum.)

Bäume als Antennen für Reise-Empfänger, *Radio für Alle*, nov. 1928, s. 522—523.

Elektronrör.

Choosing the right valve: The importance of selecting the valve with reference to the component in its anode circuit, *Wireless World*, 13 febr. 1929, s. 168—172.

Welche Leistungen geben unsere Lautsprecher-röhren? *Funk Magazin*, maj 1929, s. 483—485. (Uppgift för 19 olika rör om pris i mark pr 100 mW distorsionsfri effekt.)

Thorium-oder Acid-Röhren? *Radio für Alle*, jan. 1929, s. 16—17.

Glühelktroden, *Radio Amateur*, maj 1929, s. 410—413. (Om moderna erfarenheter rörande glödtrådens preparering.)

Die Verspiegelung der Elektronenröhren, *Radio Amateur*, juni 1929, s. 483—486. (Om finesser vid rörtillverkning.)

A new low-power screen grid transmitting tube-UX 865, Q. S. T., april 1929, s. 43—45.

UY-861 a screen-grid tube for the high-power amateur transmitter, Q. S. T., febr. 1929, s. 41—43.

The operation of radio receiving tube filaments on alternating currents, *General El. Review*, mars 1929, s. 139—148. (It is shown that three disturbances may occur in amplifiers using alternating current feed for the filament supply; namely, the primary potential ripple, the primary magnetic ripple and the primary temperature ripple. In this part of the paper (Pt. I) the case of the amplifiers is treated and methods given for reducing these effects.)

Valve current from the mains: Obtaining optimum performance with a. c. valves: Remarkable characteristics of the new screen grid valve for a. c. mains, *Wireless World*, 13 febr. 1929, s. 180—184. (Metropolitan-Wickers.)

New German receiving valves, *Radio für Alle*, dec. 1928, s. 558—560.

Filter.

Practical design of a. f. filters, *Radio (San Francisco)*, maj 1929, s. 17—18, 37.

Chart for design of band-pass filters, *Radio (San Francisco)*, juni 1929, s. 18—19, 40. (For use in superheterodyne receivers.)

Superheterodyne band pass filters, *Radio Listeners Guide & Call Book*, Spring 1929, s. 45—47. (Design data for band pass filters.)

≡ RADIO-AMATÖREN ≡

Grammofonadeptar m. m.

Radio-gramophones: Gramophone pick-ups, Wireless World, 6 mars 1929. (19 commercial types discussed, with table of relative outputs at different frequencies.)

Designing scratch filters, Wireless Magazine, april 1929, s. 228—230.

Die richtige Tourenzahl für Schallplatten, Radio Amateur, juni 1929, s. 492—493. (Stroboskopisk metod. När växelströmsnät finnes, inkopplas en glimljuslampa, som får belysa under skivan lagt papper med lämpligt antal radiella streck; när skivan har riktig hastighet, synas dessa streck stå stilla.)

L'enregistrement électrique des disques, Q. S. T. Français, maj 1929, s. 56—59.

Hörtelefoner och högtalare.

(Se även »Akustiska mätningar» i grupp 8.)

Den elektrodynamiske Højtaler, Ugens Radio, 1929, 5 april s. 10—12, 12 april s. 6—7, 10. (Konstruktionsbeskrivning.)

En elektrodynamisk højtaler, Norsk Radio, april 1929, s. 111—116. (Konstruktionsbeskrivning.)

Kyle condenser reproducer, Radio Engineering, mars 1929, s. 26—29. (Practical and theoretical discussion of an electrostatic speaker of interesting design.)

Die bisher üblichen elektromagnetischen Lautsprecher-Systeme und das neue spannungsfreie Systeme, Radio für Alle, jan. 1929, s. 18—22.

Loud-speakers from a new angle, Wireless Magazine, april 1929, s. 286—288.

Dynamic speaker hum dinstination, Radio Engineering, febr. 1929, s. 37—38.

Cabinet resonance in dynamic speakers. An analysis of its cause and cure based upon response curves, Radio (San Francisco), mars 1929, s. 13—14.

Insensitive loud speakers and false economy, Wireless World, 20 mars 1929, s. 301.

Induktanser.

Spoler og Deres Felter, Radio-Magasinet, mars 1929, s. 97—98, 107.

En Spole-Konstruktion, Ugens Radio, n:r 21, 1929, s. 9—10. (Användbar i en mängd olika kopplingar.)

Useful data charts (n:r 21). Radio of h. f. resistance to d. c. resistance of a coil, Wireless World, 30 jan. 1929, s. 120—122.

Kondensatorer.

Der Weg Zum Farad, Radio für Alle, dec. 1928, s. 552—556.

Mikrofoner.

A microphone with uniform response, Engineer, 18 jan. 1929, s. 68—69.

Motstånd.

Die selbstregelnden Harastate-Widerstände, Radio für Alle, dec. 1928, s. 560—561.

Strömkällor.

Akkumulatörer.

Akkumulatören, dens indretning og pasning, Ugens Radio, 1929, n:r 10, s. 12—13, n:r 11, s. 10—11.

Immobilisation de l'électrolyte des accumulateurs, Radioelectricité et Q. S. T. Français, juni 1929, s. 56.

Likriktare och laddningsapparater.

En Universal-Ensretter, Ugens Radio, n:r 16, 1929, s. 10—12. (Beskrivning på en likriktare, användbar för uppladdning av akkumulatörer, uttagning av glödström från belysningsnätet och fällström till elektrodynamisk högtalare.)

En Praktisk Ensretter til elektrodynamiske Højtalere og Akkumulatoropladning, Radio Magasinet, juni 1929, s. 202—203.

Welcher Gleichrichter? Funk Magazin, maj 1929, s. 421—422. (För akkumulatorladdning, meritfaktorer för olika system, när hänsyn tages till efter likriktningen kvarstående växelströmskomponent.)

A new type of rectifier tube for amateur use, Q. S. T., febr. 1929, s. 20—22.

Alternating current rectification as applied to radio-Pt. I, Q. S. T., april 1929, s. 33—37. (Discussion of tube and chemical rectifiers.)

The duriron-duralumin electrolytic rectifier, Q. S. T., okt. 1928.

The theory of the metal rectifier: Some notes on properties and method of using the chy metal rectifiers, Wireless World, 19 dec. 1928, s. 824—826.

Erfahrungen mit dem Tantalgleichrichter, Radio f. Alle, jan. 1929, s. 13—16.

Torrballerier.

Pile sèches et piles inversables, Q. S. T. Français, maj 1929, s. 18—25. (Piles type Leclanché et dérivées. Régénération des piles dites sèches. Éléments dérivés de la pile Daniell. Pile au savon. Pile Dun. Piles au bichromate. Piles plomb acide plomb. Les piles inversables. Piles au bichromate. Piles aux acides gras. Piles à acide silicique. Piles à l'acide sulfurique. Piles à électrolyte alcalin. Pile Heil. Etanchéité des récipients. conclusion.)

8. Mätinstrument och mätningar.

Allmänt.

Appareils, méthodes et formules de mesures, Q. S. T. Français, maj 1929, s. 10—15. (I Appareils de mesures: Galvanomètre à cadre mobile. Galvanomètre balistique.)

Frekvens våglängd.

A direct reading radio-frequency meter, Proc. Inst. Radio Eng., jan. 1929, s. 24—34.

An auxiliary frequency control for r. f. oscillators, Proc. Inst. Radio Eng., jan. 1929, s. 115—117.

Fältstyrka.

A portable radio intensity-measuring apparatus for high frequencies, Exp. Wireless, juni 1929, s. 316—318.

Kapacitet.

Die Messung von Kapacitäten mit dem Veberlagerungsverfahren, Zeitschr. f. Hochfrequenztechnik, dec. 1928, s. 185—194.

Motstånd.

- A direct reading ohmmeter, Radio (San Francisco), mars 1929, s. 16, 34.
R. f. coil resistance measurements, Radio (San Francisco), april 1929, s. 21, 37.

Spänning.

- Resistance and capacity multipliers for a. c. voltmeters, Radio (San Francisco), april 1929, s. 24, 39.
An inexpensive high-range voltmeter, Radio (San Francisco), maj 1929, s. 25—26, 42. (Construction of an inexpensive high-range voltmeter suitable for both a. c. and d. c. measurements. It consumes less than 0,005 the current taken by the popular high-resistance meters, and can be made for perhaps fifty cents. It is an electrostatic voltmeter of simplified design. Meters can be constructed for ranges of from 0—350 volts to about 0—2000 volts. The overall accuracy is better than 3 per cent. The movement consist essentially of a lightly made variable condenser with the movable plates supplied with a pointer and counter weight.)
Rectifier voltmeters, etc. (Ferranti), Journ. Sci. Instr., jan. 1929, s. 23.
Vacuum tube voltmeter design, Radio (San Francisco), mars 1929, s. 23, 24, 33.

Ström.

- A new microammeter (Ferranti) Journ. Sci. Instr., dec. 1928, s. 387.
Thermo-couple milliammeter and ammeter (Ferranti), Journ. Sci. Instr., jan. 1929, s. 22.
A new a. c. microammeter, Journ. Sci. Instr., april 1929, s. 137—138. (A Ferranti moving-coil, copperoxide rectifier instrument: with useful frequency-range 20—6000 cycles, reading to 750 microamperes with a scale nearly linear from about 100 microamperes upwards.)
A home-made thermionic milliammeter, Radio Broadcast, mars 1929, s. 325—326.

Akustiska mätningar.

(Se även »Hörtelefoner och högtalare» i grupp 7.)

- Sound measurements and loud speaker characteristics, Proc. Inst. Radio Eng., dec. 1928, s. 1729—1741. (A number of loud-speaker sound pressure response curves are shown, and interpreted in terms of pleasantness of reproduction, as determined by low-and high-frequency cut-off, smoothness of response, and tone balance. Tube overloading and the effect of loud speaker response on its apparent accentuation or diminution is discussed. The effect of room absorption characteristics, room resonances, position of the loud speaker in the room, and position of the listener with respect to loud speaker on loud speaker reproduction is explained by means of diagrams and loud speaker response curves.)
Measurements on dynamic speakers Radio Broadcast, mars 1929, s. 316—318. (The effect of cabinet resonance, the directional effects of dynamic speakers, and use of filters.)
Acoustic considerations involved in steady state loud-speaker measurements, Bell System Techn. Journ., jan. 1929, s. 135—158.
Transients alias »attack»: Natural oscillations of loud-speaker diaphragms, Wireless World, 3, 10 april 1929, s. 346—348, 385—388.

- Frequency gramophone records, Electrician, 5 april 1929, s. 428. (A set of 15 doubled-sided records recently brought out by the Gramophone Company, giving a serie of pure tones ranging over about 8 ½ octaves up to 8460 p. p. s. Provided the turntable runs exactly 78 r. p. m., the frequencies are correct to within 1 per cent. The exact amount of energy has been calibrated and is given on the labels in the form of T. U:s above or below the energy of the 993 cycle note.)
Neue Hilfsmittel für akustische Messungen E. N. T., mars 1929, s. 112. (Behandlar en liknande serie grammofonplattor.)
Apparatus for generating and measuring sound, for the study of architectural acoustics, Science, 31 aug. 1928, s. 209—211.

Förstärkarmätningar.

- Messungen an Niederfrequenzverstärkern, Radio für Alle, febr. 1929, s. 64—70.

Oscillatorer.

- Beschrijving van een Toongenerator, Physica, maj 1928, s. 157—164.
Über die Instabilität der Frequenz von Röhrengeneratoren und deren Stabilisierung, Zeitschr. f. Hochfr.-Techn., febr. 1929, s. 55—63. (The effect of filament excitation, B voltage, and feed back on the frequency is studied. The cause is due to the grid current which increases the decrement.)

Rörkaraktärstiker.

- A modern test kit, Radio (San Francisco), juni 1929, s. 27—28. (En av de bästa hittills publicerade konstruktionsbeskrivningar å ett rör- och apparatprovingsinstrument.)
It pays to test your valves (Ferranti valve tester), Wireless Magazine, mars 1929, s. 182, 184.
Measuring gas content of tubes, Radio (San Francisco), mars 1929, s. 14.

9. Fel och störningar.

- Absalon Larsen: Om radioförestyrelser och midler deremed (bok). (Skildrar på 100 sidor klart och noggrant förloppet av författarens, på uppdrag av och med understöd från danska Radioraadet utförda praktiska försök att avlägsna de vanligaste radiostörningarna från stora och små motorer och dynamomaskiner, Röntgenanläggningar, signalanordningar vid telegraf, telefon och järnvägar, ljusskyltar, s. k. »violettera strålar» m. m. I varje behandlat fall finnes specifikation på behövliga kondensatorers, spolars eller motstånders storlek och anslutningspunkter, i förekommande fall regler för deras dimensionering och tillverkning samt uppgift om anordningar som synas legat närmast till hands men misslyckats och måst ersättas med andra. Boken finnes bl. a. hos Svenska Radioklubbarnes Förbunds bibliotek.) Ingenjören, nr 32, 1928. (Innehåller Danska Radioraadets förtjänstfulla tredje rapport om väl prövade medel för industriella störningars undanrödjande, framförallt genom spolar eller kondensatorer eller kombinationer av båda.)
The routine testing of receivers, Radio-Broadcast, april 1929, s. 375—376.

Der Riedelsche Sperrkreis Radio für Alle, dec. 1928, s. 541—545.
 Der entdämpfte Leitkreis, Funk Magazin, maj 1929, s. 423—424. (Admittanskrets bästa vägfälla vid små antenner.)
 Achtung—Blitzgefahr! Funk-Magazin, juni 1929, s. 577—580. (Åksäkring med extra skydd genom högfrekvensdrossel utomhus.)
 If your set starts motor-boating, Wireless Magazine, april 1929, s. 221—223, 232.
 Störungen von Rundfunkenempfang durch Quecksilberdampf-Gleichrichter, E. T. Z., 30 aug. 1928, s. 1296—1297.
 A filter for street car noises, Q. S. T., jan. 1929, s. 45.
 Beseitigung der durch Hochfrequenzheilgeräte hervorgerufenen Störungen des Rundfunkempfanges, E. T. Z., 14 mars 1929, s. 394.

10. Rundradio i allmänhet.

Who's who in the ether: A guide to distant reception, comprising a list of European broadcasting stations with their wavelengths, call-signs, and identification signals, Wireless World, 6 febr. 1929, s. 149—151.

11. Bildtelegrafi och television.

Der gegenwärtige Stand der Bildtelegraphie: Die neueste Entwicklungsstufe des Kornschens Verfabrens, Radio für Alle, febr. 1929, s. 88—91.
 Television, Wireless World, 13 mars 1929, s. 278. (A leading article based on a recent demonstration of the Baird system in London.)

12. Radions övriga användningar.

The transmission of high-frequency currents for communication over existing power networks, Journ. Amer. Inst. El. Eng., jan. 1929, s. 37—41.
 Resonant control for multiple street lamps, Electrical World, 10 nov. 1928, s. 929—932.
 The radio altimeter, Science and Invention, febr. 1929, s. 952—953; Height of air plane above ground by radio echo, Radio Engineering, febr. 1929, s. 34—35.

Les pendules électriques et leurs mise à l'heure automatique par T. S. F., Radioélectricité et Q. S. T. Français, juni 1929, s. 31—34.
 Der Tonfilm System Gaumont-Petersen-Poulsen, Funk Magazin, maj 1929, s. 493—496.
 Mind reading by radio, Radio (San Francisco), April 1929, s. 22, 38.

13. Stationsbeskrivningar.

Kurzwellensender Huizen auf Welle 16,88. Der Phohi-Sender (PHI), Radio Amateur, maj 1929, s. 463—465.
 Der Wiener Kurzwellensender, Radio Amateur, juni 1929, s. 533—537.

14. Radiomarknaden.

Progress in radio receiving during 1928, General Electric Review, jan. 1929, s. 74—81. (Illustrated by photographs of American apparatus. The incorporation of automatic volume control is mentioned. Photophone apparatus for sound-motion pictures is included. The development of »Centralised Radio» e. g., for blocks of flats, hotels, etc. is discussed.)
 Locate your prospects by a radio census, Radio Retailing, maj 1929, s. 58—59. (A dealer has proved that a continual survey of his city, by high-school lads, gives him the best kind of prospect list.)
 Have you tried a free service call? A »return» advertising idea that will get names and addresses for future sales, Radio Retailing, maj 1929, s. 77.
 Dealers who take trade-ins must know how to get rid of 'em, Radio Retailing, maj 1929, s. 54—56, 97. (Results of survey among 2500 retailers.)
 »Music service» — a way to big profits, Radio Retailing, maj 1929, s. 60—61. (Public places and amusement resorts provide excellent prospects for tworecord, radio-phonograph apparatus. They need good music at reasonable cost, so they are glad to learn about this »music service». The summer is a good time to canvass these places, some of which are: Movie theatres, amusement parks, dance halls, lodge halls, restaurants, hotels, excursion boats, auditoriums, churches.)



EHRENFELDS NYA RADIOKATALOG har utkommit i ett elegant och översiktligt kvartoformat.

Utan att belasta innehållet med onödiga detaljer innefattar densamma allt intressant material, som för tillfället slagit igenom på den tyska radiomarknaden, såsom lokal- och distansmottagare för batterier eller nätanslutning, elektromagnetiska eller elektrodynamiska högtalare, de bästa lösa detaljerna för självbyggare. Dessutom finnes en avdelning med apparatkopplingar, framställda i modernt negativtryck, som gör det lätt att se alla i schemat

ingående bygghedlar. Tillsammans med varje beskrivning följer en lista å de för självbyggaren nödvändiga detaljerna.

Särskilt intresse erbjuder avdelningen för nätanslutningsaggregat och kraftförstärkare. Elektriska grammofoon- och reproduktionsanläggningar vinna allt större användning i biografier, kaféer, föredragssalar etc., vilka mer och mer inse den stora nyttan av dylåka.

Katalogen innehåller dessutom talrika avbildningar och en tabell över de viktigaste nu i Europa arbetande sändarestationerna.

KUPROX **LIKRIKTARE**

Kontaktlikriktare • Inga rör

för laddning av

2 celler med 0.5 amp.

WZ 153 = 110—127 volt nätsp. Kr. 30:—

WZ 154 = 220 " " " 30:—

2 celler med 1 amp.

WZ 155 = 110—127 volt nätsp. Kr. 37:50

WZ 156 = 220 " " " 37:50

Byggdelar för Kuprox Likriktare

för laddning av

2 celler med 0.5 amp.

WZ 182 = likriktarsystem Kr. 14:70

WZ 200 = transformator " 9:—

2 celler med 1 amp.

WZ 181 = likriktarsystem Kr. 18:60

WZ 201 = transformator " 11:40

vår Kraftförstärkanläggning
på Landskronautställningen
gör succes.

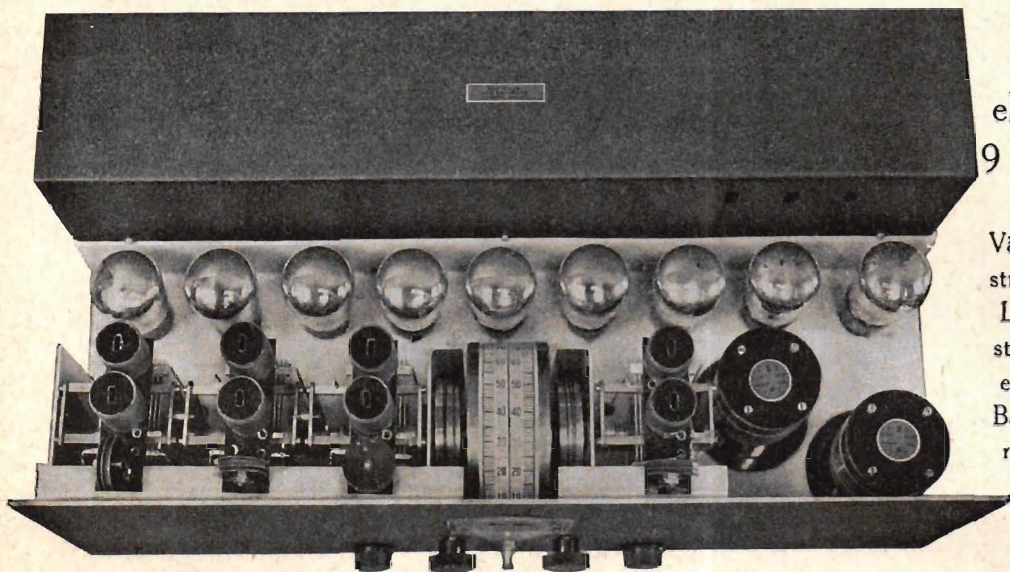
Införda vår offert å Grammofon- och Radioför-
stärkare för Konsert- och
Dansmusik.

H. C. AUGUSTIN

HÄLSINGBORG * Telefon 3260

Särnmark »S 9»

Aristokraten bland Radiomottagare!



6
8
eller
9 rör!
*
Växel-
ström,
Lik-
ström
eller
Batte-
rier.

Ovanst. bild visar ett aluminiumchassis för montage i enklare lådor el. dyrbarare sekretärer. **Allt** är förenat i **ett o. inga** batterier erforderliga. I apparatens bakre del finnes den komb. *glödströms-*, samt *anod-* och *gallerspännings-*apparaten.

Sommarens ideala Radiomottagare

Just under den ljusa sommartiden framträda de överlägsna egenskaperna hos Särnmark »S 9» tydligare än någonsin. Genom sitt speciella detektor- och oscillator-system samt sin genom högfrekvenskretsar och ultrafilter åstadkomna enorma högfrekvensförstärkning är Särnmark »S 9» fullständigt oberoende av sommarljuset, som för de flesta andra mottagare försvårar eller t. o. m. omöjliggör radiomottagningen.

Ni ta'r med en Särnmark »S 9» med lätthet in vilken distansstation som helst, fullständigt oberoende av alla avstånd o. störningar från lokalsändare o. andra stationer.

Särnmark »S 9» är oöverträffad i Räckvidd - Selektivitet o. Musik!

Många intressanta nyheter!

RADIO A.-B. UNO SÄRNMARK, GÖTEBORG C

Berätta mig mera om Edra övriga nyheter och sänd mig följande (Överstryk det ej önskade.)

Broschyr *kostnadsfritt*
Ritningar och schemor »Särnmark S 9» à 2.85 + porto
Glödströmsapp., Anod- och Gallerspänningsapp.
samt Komb. glöd- och anodströms- samt
gallerspänningsapparat för växelström à 2.85 ; ;
Samma apparater för likström à 2.85 ; ;
Återförsäljning önskas, önskas ej.

Namn

Adress

Skriv tydligt

Sänd kupongen i dag!

Särnmark »S 9» är chassisbyggd i helpressad tjock aluminium med svartkristalliserad frontpanel.

Tre högfrekvens-selektorkretsar, 2 Ultra-filter samt ett unikt oscillatorsystem giver »S 9» en hittills oanad **selektivitet**, *nödvändig* efter den senaste omplaceringen och utökningen av alla rundradiostationer.

En ny rikligt dimensionerad omformare lämnar vid växelström all erforderlig såväl glöd- som anodström samt gallerspänning varigenom vanliga standardrör kunna användas och de dyrbara växelströmsrören undvikas. I vanliga mottagare med växelströmsrör är densamma begränsad till enbart växelström och till just ett givet, många gånger *svåråtkomligt* dyrbart rör, som *hanske snart försvinner ur marknaden*. Omformaren kan användas även för andra mottagare och lämnar *konstant* glödström, oberoende av spänningsvariationer i nätet.

Övriga nyheter äro angivna i vår broschyr.

Särnmark »S 9» jämte nätanslutningsapparat erhållas antingen färdiga eller i byggsatser. Vidstående ritningar och schemor finnas.

REKVIRERA I DAG!

Bliv en Särnmark »S 9» ägare!

RADIO A.-B. UNO SÄRNMARK
GÖTEBORG C. Telefon 11894

Begår vår broschyr idag, den sändes kostnadsfritt och franco. Återförsäljare antagas.