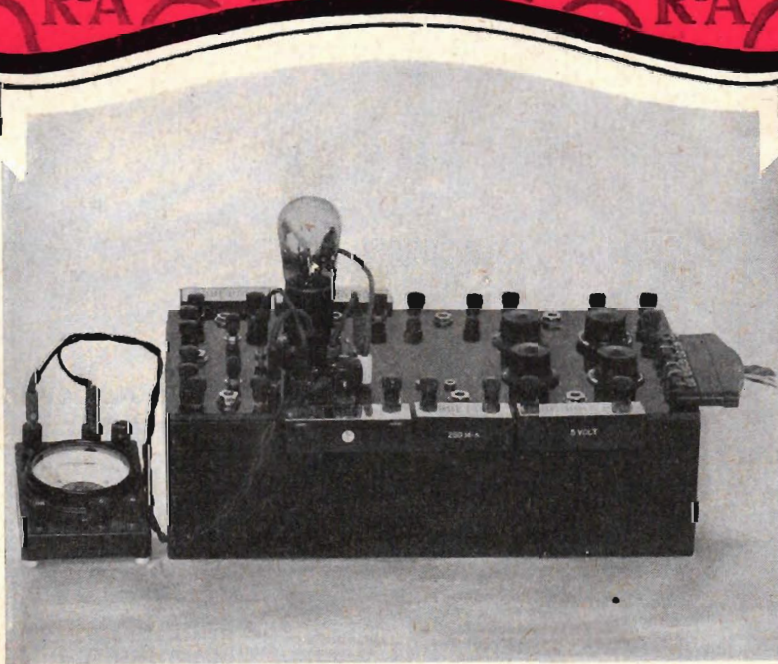


RADIO AMATÖREN

N:R 10

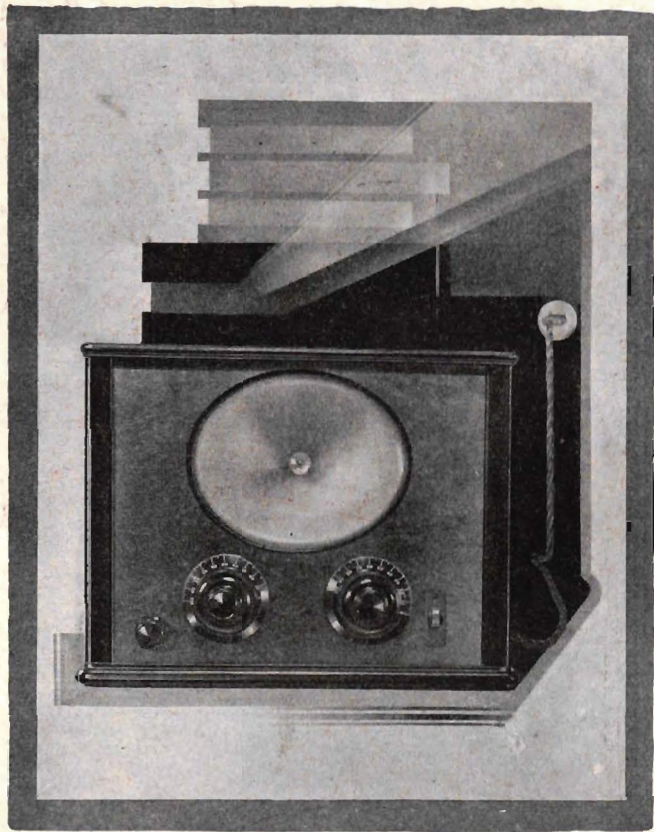
OKTOBER

1929



UNIVERSALINSTRUMENT
FÖR RÖRPROVNING, FELSÖKNING I MOTTAGARE, M. M.

**B
A
L
T
I
C**



**VÄXELSTRÖMSMOTTAGARE
"ELEKTRO"**

för 110—240 volt; 25—60 perioder.
Låt Eder handlande visa dess gedigna konstruktion.

PRIS KOMPL. KR. 285:-

**AGA-BALTIC
FÖRSÄLJNING A.-B.**
Stockholm/Malmö/Sundsvall

A.-B. AGA-LUX
Göteborg

RADIO-AMATÖREN

Tidskrift för radiotekniska frågor

*

RED. ADR.: LASARETTSGATAN 4—6, GÖTEBORG. REDAKTÖR OCH ANSV. UTGIVARE:
CIVILINGENJÖR ARVID PALMGREN.

STOCKHOLMSREDAKTION: CIVILINGENJÖR TORSTEN ELMQUIST, LINNÉGATAN 104

FÖRLAG OCH ANNONSEXPEDITION:
GÖTEBORGS LITOGRAFISKA AKTIEBOLAG
TEL. NAMNANROP: »TRYCKERIBOLAGET».

N:R 10

OKTOBER 1929

ÅRG. 6

Detta häfte innehåller bl. a.:

	Sid.
Några intryck av Svensk rundradio	267
Sjätte tyska radioutställningen i Berlin	269
Lokalmottagare med dynamisk högtalare	271
Moderna radiomöbler	275
Universalinstrument för rörprovning	280
Automatisk indikering av nödsignaler	287
Amatörsändarens strålningsstyrka i olika riktningar	290
Kvartalsrevy över skandinavisk och annan ut- ländsk radiolitteratur	294

*

Från läsekretsen

298

RADIO-AMATÖREN UTKOMMER DEN 1 I VARJE MÅNAD

Avtryck av text och illustrationer ur Radio-Amatören tillåtes endast med uttryckligt nämmande av källan.

PRENUMERATION mottagas av bokhandlare och å alla postanstalter. Prenumerationspris för 1929, 12 n:r, kr. 6:— . Lösn:r 50 öre. Vid prenumeration från utlandet direkt hos expeditionen kostar tidskriften kr. 7: 50 för hela året, inkl. korsbandsporto.

Radio-Amatörens annonsavdelning är ett värdefullt uppslagsregister som alltid bör åberopas vid inköp.



Misstänker Ni rören?

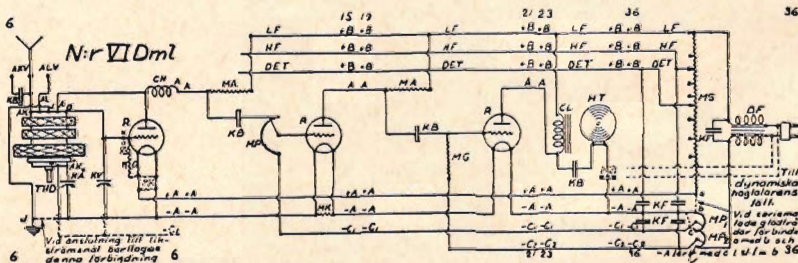
Även den bästa mottagare ger ett dåligt resultat, om bara ett enda rör arbetar mindre gott. Emissionen kan ha minskats, rörtypen kan vara olämplig, sammanställningen felaktig. Låt närmaste Philipsförsäljare prova dem alla och ersätt det eventuellt olämpliga röret med ett nytt modernt Philipsrör. När Ni sedan njuter av den glansfulla återgivningen av aftenens program, angrar Ni inte den lilla utgiften.

PHILIPS



100,000-tals

kopplingskombinationer enligt de modernaste principerna inklusive skärmgallerlös och pentod såväl för batteridrift som nätanlutning till lik- och växelström kunna lätt och enkelt utföras med tillhjälp av EIA:s nya och originella elementschemasystem. Endast ett 40-tal sådana elementschemor erfordras för sammanställning av så gott som alla tänkbara mottagare- och förstärkarekombinationer. De återfinnas i prislista nr 10, som sändes mot 15 öre i frimärken.



3-rörs Duo-Reinartz, motståndskopplad, för anslutning till likströmsnät.

EIA:s Radiohandbok för apparatbyggare (2:dra årg. 1928—29) innehåller allt av vikt om radio: teori, beräkning och bedömning av radiomateriel, beskrivning med ritningar till ett 20-tal olika radioapparater, monterings- och felsökningsanvisningar etc. Pris 60 öre,

ELEKTRISKA INDUSTRI-AKTIEBOLAGET
POSTFACK 675-G · STOCKHOLM 1

RADIO=AMATÖREN

Tidskrift för radiotekniska frågor

N:R 10 * OKTOBER * 1929



NÅGRA INTRYCK AV SVENSK RUNDRADIO

Radioamatörens förre medredaktör, civilingenjör A. Lenning, som efter några års vistelse i utlandet numera återkommit till Sverige, har av tidskriften blivit ombedd att delgiva oss sina förstahandsintryck av den svenska rundradion, sådan den nu gestaltar sig. Som framgår av nedanstående artikel har ing. Lenning en del kritik att komma med, både vad beträffar utsändningsteknik och programval.

Radiolicensernas antal i Sverige utgör för närvarande omkring 400 000 och ännu synes mättningspunkten vara rätt avlägsen. Den bruttoinkomst, som Telegrafverket genom licensförsäljningen erhåller, är sålunda uppe i 4 miljoner kronor per år räknat, av vilket belopp hälften behålles av Telegrafverket för bestridande av kostnaderna för stationsutrustningar, linjer m. m., under det att den andra hälften går till A.-B. Radiotjänst för att täcka de löpande program- och organisationskostnaderna. Radiotjänsts bruttoinkomst per dag är sålunda uppe i omkring 5 500 kronor. Man måste då göra sig den frågan, huruvida de radio-program, som numera utsändas, äro värda vad de kosta. Eller kanske hellre: har kvaliteten tillsammans tagen med kvantiteten av de svenska radioprogrammen hållit jämna steg med ökningen i antalet radiolicenser? Få vi numera fyra gånger så stor valuta för vår radiolicens som för några år sedan, då licensantalet var endast 100 000?

Det må villigt erkännas, att den svenska rundradion under de sista åren gått framåt, men att påstå, att den berett

några överraskningar i fråga om snabba framsteg vore en överdrift.

Den tekniska utvecklingen synes framför allt ha inriktats på utökning av antalet relästationer, så att numera snart sagt varje landsända är väl tillgodosedd med distributionspunkter. Man skulle nästan kunna säga, att antalet stationer är onödigt stort, i betraktande av det överhandentagande bruket av rörmottagare i stället för kristallapparater. Man får antaga, att om några år, då de bekväma nätanslutningsapparaterna hunnit bli praktiskt taget allena rådande, ett flertal av de små relästationerna kunna dragas in såsom obehövlige. Man får då hoppas, att Motalastationen med sitt utmärkta läge kan passa på att sänka sin våglängd till ett mera normalt och för standardiseringen av mottagningsapparaterna bättre lämpat värde. Att våglängden satts så högt som till 1 380 meter, därmed lämnande ett långt språng från den »normala» övre gränsen för rundradio-våglängderna nämligen 600 meter, innebär givetvis ett avsevärt handicap för alla fabrikanter av universalmottagare. Många av de mera selektiva och kän-

liga mottagare, mot vilka utvecklingen på området strävar, kunna överhuvud taget icke ekonomiskt framställas med så stor våglängdslatitud som från 200 — 1 400 meter. Att icke desto mindre den nämnda höga våglängden valts, har väl närmast berott på ett okritiskt eftertagande av vissa äldre tyska och engelska anläggningstyper samt på hänsynen till vissa teorier angående räckviddsförhållanden.

Vad själva den elektriska utsändningstekniken beträffar, synas framstegen under de gångna åren icke ha varit så stora. På sin tid sades det, att Stockholmsstationen stod på höjden av modernitet, men den ställningen intager densamma numera ingalunda, vid opartisk jämförelse med många andra europeiska stationer, något som varje innehavare av en någorlunda god flerrörs-mottagare lätt själv kan konstatera. Allra tydligast framträder underlägsenheten gent emot de modernare amerikanska rundradiostationerna, vilka senare, tack vare den intensiva konkurrensen sins emellan, tvingas att ständigt hålla sig på höjdpunkten av tekniska framsteg.

Det är framför allt vid avlyssnandet av orkestermusik man märker bristerna, särskilt vid kraftigare passager, då ljudet regelbundet »skär ihop sig» ungefär som på äldre tiders grammofooner. Om denna brist beror på felaktiga mikrofoner, transformatorer, förstärkarrör eller på övermodulering kan icke här avgöras och spelar för övrigt ingen roll för lyssnarna; huvudsaken är att den tekniska utrustningen och densamma skötsel blir den bästa möjliga. De nuvarande kvalitetsmottagarna ställa helt andra fordringar på utsändningens renhet än forna tiders apparater, med vilka det närmast gällde att få fram något som lät.

Först sedan utsändningen tekniskt sett kunnat ordnas klanderfritt, kan det löna sig att söka höja speciellt musikunderhållningens kvalitet. Det är i själva verket signifikativt, att man vid de rundfrågor, som gång efter annan

riktats till radiolyssnarna, kommit till det regelbundna resultatet, att det framför allt är dans- och handklaversmusik — mera handklaversmusik som önskats. Det är nämligen denna slags musikunderhållning, som ställer de minsta fordringarna på såväl sändarstationens som mottagningsapparaternas kvalitet — alldeles som på grammofoernas! Även den vackraste symfoni är fullkomligt onjubar på en skral grammofofon, medan en handklavershambo kan låta riktigt bra! Det behöver icke alls betyda dålig smaknivå hos lyssnarna. Vad man i själva verket vill ha är *melodi*, vare sig den är hämtad från den klassiska, nyklassiska eller populära musiken. Alla sätt äro bra utom de tråkiga, och tråkig radio är sämre än ingen radio alls.

I längden kommer man sannolikt icke att vara tillfreds med nuvarande prestationer. Den permanenta radioorkestern kommer sannolikt att få utökas till omfånget av en mindre symfoniorkester, och dessutom får man hoppas, att den ledsamt skorrande grammofofmusiken på middagarna skall kunna ersättas av en kvalificerad restaurangorkester för att furnera den middagsmusik, som väl nu åsyftas med grammofofons tillhjälp. Istället kunde grammofofonskivorna få en regelbunden användning för utfyllandet av de långa pauser, som ofta inträda mellan de olika programnumren på kvällarna, en företeelse, som inom parentes sagt är nästan alldeles okänd för t. ex. amerikanska radiolyssnare.

Om det nu, trots Radiotjänsts jämförelsevis goda ekonomiska resurser, icke låter sig göra att engagera eller understödja det antal orkestrar, som skulle behövas för att skaffa omväxling i programmet, så skulle möjligtvis den genvägen kunna tänkas, att man regelbundet importerade musik per tråd från utlandet. Överföring av musikprogram från t. ex. Tyskland erbjuder numera icke några som helst tekniska svårigheter. Resultatet kan lätt göras sådant, att någon kvalitetsförsämring icke är

SJÄTTE TYSKA RADIOUTSTÄLLNINGEN I BERLIN

Under första veckan av september avhölls i Berlin årets stora radio-utställning. Den disponerade väsentligt större utrymmen än tidigare och verkade med sin mångfald av utställare, ej mindre än 400, och sina spatioöst tilltagna monter ganska storlagen.

En rundvandring ger givetvis en koncentrerad bild av den tyska radioindustriens nuvarande prestationsförmåga och den speciellt tyska teknikens utveckling. Mycket av detta är givetvis av mindre intresse för svenska amatörer men en hel del kommer ju dock in på den svenska marknaden och i varje fall är blotta utvecklingstendensen av vikt att känna till för var och en som intresserar sig för radion.

Utvecklingen har i Tyskland i rask takt gått i riktning mot helt nätanslutna mottagare av vilka växelströmsmottagarna dominera. Däremot håller man i stor utsträckning fast vid bordsapparater. Golvmöbler däremot, som domi-

nera i Amerika, voro ytterst tunnsådda på denna utställning. En möbel, vars tyska ursprung är påtagligt visas i fig. 1. Någon yttre lyx förekommer knappast vid något slag av apparater. Ett par bordsapparater av enkelt och typiskt utseende äro Telefunkens 40, fig. 2 och Loewes mottagare med aperiodisk högfrekvensförstärkning, fig. 3. Dessa båda äro för övrigt var på sitt sätt framstående representanter för tysk radioteknik. De flesta av de utställda märkena utföras såväl för batteridrift som för anslutning till lik- och växelströmsnät.

Ytterst sällsynta äro de bärbara mottagarna men goda dylika förekomma dock t. ex. av Lorenz, fig. 4.

Nätanslutningsapparater och delar till dylika utgjorde en avsevärd procent av det exponerade materialet. I förening med dylika för växelströmsnät utföras ofta förstärkningsanläggningar för större ljudstyrkor. Vi äro därmed också inne på det även hos oss anmärknings-

märkbar ens vid den mest delikata musik. Det vore även tänkbart att man för balansens skull på samma sätt exporterade radiomusik, n. b. om det man exporterade vore av representativ och acceptabel kvalitet.

Naturligtvis är det inte bara ifråga om radiomusiken, som en del välbehörliga förbättringar äro tänkbara. Flera av de övriga regelbundet återkommande programingredienserna kunna jämväl behöva en smula revidering då och då. Hur skulle det vara, om man någon gång finge höra några andra röster vid uppläsningar av sketcher och teaterstycken, än dem tillhörande Radiotjänsts permanenta skådespelaretrupp? Den ofta återkommande programutfyllnad, som består i en redogörelse för vad

morgondagen resp. nästa vecka har att bjuda på i programväg, kunde avvaras med hänsyn till det i Sverige så allmänt spridda bruket av dagliga tidningar.

Av det nu sagda vill det framgå, att man vid en kritisk jämförelse mellan den svenska och den bästa utländska rundradion får det bestämda intrycket, att A.-B. Radiotjänst har en hel del outnyttjade möjligheter till befrämjande av den kulturfaktor, som vår radio är eller skulle vara. Mycket skulle kunna göras omedelbart men först i och med en förbättrad utsändningskvalitet får Radiotjänst möjligheter att fullt utnyttja sina ekonomiska resurser till högsta möjliga gagn för den stora, stillsamma och förnöjsamma lyssnarskaran i vårt land.

≡ RADIO-AMATÖREN ≡

värda uppsving, som grammofonförstärkarna tagit. Dessa börja nu utbildas efter självständiga linjer. Alla delar,

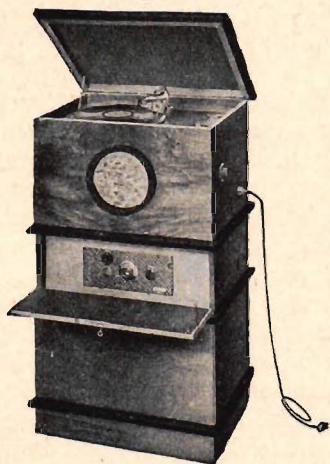


Fig. 1. Nora radio-grammofon-möbel.

motorer, »tonarmar», »pick up's» automatiska fränslag m. m. konstrueras icke för applicering på vanliga grammo-

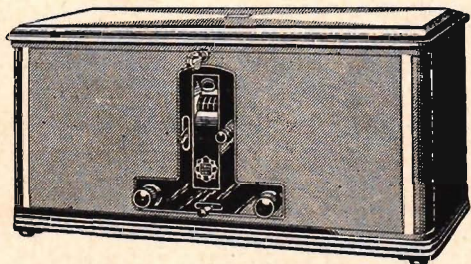


Fig. 2. Telefunkens nya 4-rörsmottagare 40.

foner, utan speciellt för de elektriska förstärkarna. Dessa, som ofta göras synnerligen kraftiga ha också givit upp-

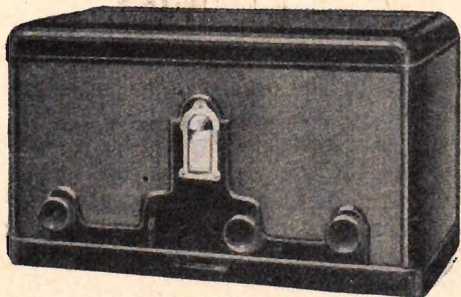


Fig. 3. Loewe-mottagare med aperiodisk högfrekvensförstärkning.

hov till nya förstärkaretransformatorer t. ex. Weilo Preferato, fig. 5, som kan användas på ett flertal sätt, speciellt i push-pull-kopplade förstärkare.

Även högtalarna ha utvecklats avsevärt. Flera tiotal nya märken av dynamiska högtalare voro företrädna på

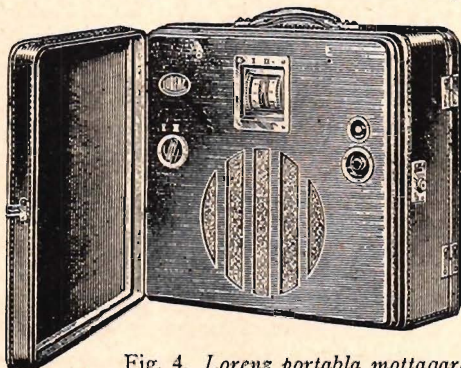


Fig. 4. Lorenz portabla mottagare.

utställningen och de flesta demonstrerades i funktion i särskilt härför avsedda mer eller mindre »skränfria»



Fig. 5. Weilos universaltransformator Preferato.

avbalkningar. Prisläget på dessa högtalare synas också utveckla sig i gynnsam riktning.

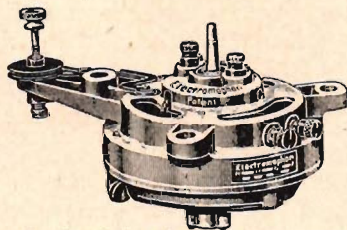


Fig. 6. Direktkopplad grammofonmotor.

LOKALMOTTAGARE MED DYNAMISK HÖGTALARE

Den lokalmottagare vi här presentera är byggd för den dynamiska högtalare, som beskrevs i Radio-Amatören N:r 4, 1929. Den är utförd ej blott med tanke på ett flott utseende, utan framsför allt så att den utnyttjar de möjligheter till god ljudkvalitet, som skapas av den dynamiska högtalaren.

Lokalmottagarnas kopplingar äro numera ofta tämligen stereotypa. Detektor med anodlikriktning och ett par steg motståndskopplad lågfrekvensförstärkning är ju inte någon alldeles obekant kombination. Den mottagare vi här avse gör heller icke anspråk på att vara på något sätt originell. Men apparaten som helhet är kort sagt god och detaljerna i konstruktionen kunna vara av intresse i synner-

het för dem, som disponera 220 volts belysningsnät.

Schemat, fig. 1, visar kopplingen under förutsättning av att hela strömbehovet uttages från 220 volts nät. Strömmen passerar två koltrådslampor, M_7 och M_8 , och parallellt med dessa ligger högtalarens fältspole F , vars två delar äro seriekopplade. Sammanlagda strömmen genom lampor och spolar avpassas så att den räcker till att förse

De dynamiska högtalarnas otvivelaktiga framgång har emellertid kraftigt sporrat konstruktörerna av magnetiska högtalare. Sålunda ha ett flertal mycket förbättrade magnetsystem och chassier framkommit, vilka sistnämnda även

radiofilm och television. Bland detta fanns nog en hel del av stort intresse men vad speciellt televisionen beträffar får den nog ännu en tid gå på tillväxt

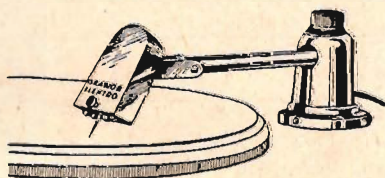


Fig. 7. Gramofon gramofondosa med ljudstyrke-reglering för elektriska förstärkare.

närma sig den dynamiska chassiens yttre utformning och små dimensioner. Ett par nya typer av elektrostatiska högtalare voro även att anteckna.

Vid en så stor utställning som denna får man givetvis även beskåda saker som icke direkt ha med rundradion att göra. Dit höra statistiskt material, museiföremål, kommersiella stationsutrustningar m. m. Man får emellertid ej glömma vad som tillhör bildradio,

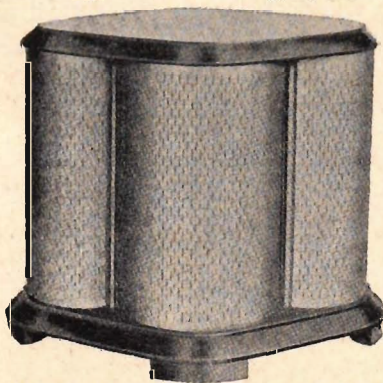


Fig. 8. Körnig & Kassners statiska högtalare.

innan den får kraft nog att »slå igenom» och bli vad vi dock alla hoppas att den skall bli.

I det stora hela gav utställningen intryck av en sund utveckling i riktning mot bättre och billigare materiel och en lugn utveckling utan några »epokgörande» nyheter.

STATIONSVÄLJAREN

på

DISTANSMOTTAGAREN

TELEFUNKEN 40

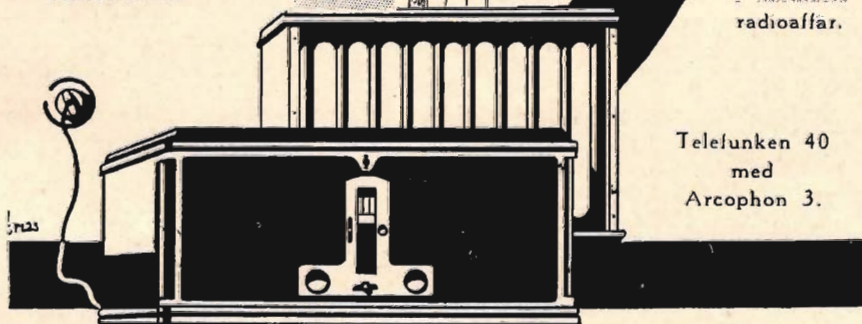
omfattar

HELA EUROPA

UTAN SÖKANDE TAGER NI
in stationerna med denna nya
apparat av Telefunkens världs-
bekanta fabrikat.



TELEFUNKENS 40
finnes för såväl nät-
anslutning som för
batteridrift.



Begär
upplysningar
i närmaste
radioaffar.

Telefunken 40
med
Arcophon 3.

SVENSKA AKTIEBOLAGET

TRÅDLÖS TELEGRAFI

STOCKHOLM



I alla de fall, då
LIKRIKTNING
 erfordras, användas med fördel



RECTRON LIKRIKTARRÖR

*De utmärka sig
 för:*

Absolut driftsäkerhet.
 Högsta ekonomi. Minimalt inre spänningsfall.
 Stor elektrisk elasticitet.

★

*För närmare uppgifter,
 begär vår broschyr!*

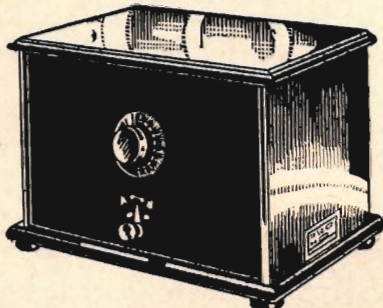
★

**A.-B. AGA-LUX
 GÖTEBORG**

Telefoner:
 70245 Linjeväljare

ÄNTLIGEN

en god nätmottagare för växelström
 till rimligt pris.



Komplett med rör och förstklassig högtalare
Kronor 195:—

Begär vår katalog, upptagande en mängd
 nyheter, bl. a. den underbara Marbloid-
 högtalaren, elektrodyn. högtalare, Dux
 välkända mottagare och salmiakfria
 batterier m. m.

Katalogen sändes mot 15 öre i frimärken.

SVENSKA RADIOAFFÄREN

Regeringsgatan 5, STOCKHOLM

LISSENOLA LJUDDOSA

för såväl Tratts som Kon-
 högtalare

KRONOR

13: 50

ÖVERFÖRINGSARM

Kr. 1: —

AKTIEBOLAGET

FERD. LUNDQUIST & Co.
 RADIOAVDELNINGEN

TELEFON-ANROP
 FERDINAND LUNDQUIST
 ELLER 71970

i detta fall insatt en potentiometer M_{10} , kondensator C_4 och motstånd C_3 .

Mottagarens yttre gestaltning kan naturligtvis varieras efter vars och ens smak, men såsom ett exempel kunna ju följande skisser och bilder tjäna. Fig. 2 ger måtten på en låda av erforderliga dimensioner. Givet är att man i en liknande låda kan inbygga även en i handeln köpt dynamisk högtalare, men i så fall får man ju i viss mån modifiera måtten så att membranöppningen och dess höjd över bottenplanet passa.

I denna låda kan man placera och koppla samman delarna på sätt fig. 3 visar. Att märka är här att transformatorn T är anbragt på själva högtalarens fotstycke. Å ritningen anges av högtalaren endast den list i vilken klämskruvarna till fältspolen, F, och till rörliga spolen, R, sitta. För att underlätta monteringen ha de till höger och vänster om högtalaren placerade delarna applicerats på lösa bräden, på vilka de fästas och sammankopplas innan de insätts i lådan. Det blir då lätt att sedan utföra de få återstående kopplingarna efteråt. På ena sidoväggen sättes vridkondensatorn C_2 och spolen L, så högt att rören få plats under. På motsatta sidan sättes strömbrytaren S och på baksidan potentiometern M_{10} och antennkontakten A. Genom bakväggen utföres även anslutningssladden, som förses med stickkontakt.

Bakväggen, som är av 5 mm kryssfanér, är försedd med ett flertal ursågade hål, som täckas av en tät duk på insidan. Membranöppningen täckes med en fin mässingstråd-duk och bakom denna någon eventuellt mönstrad tunn vävnad. Huru allt detta tar sig ut i verkligheten ge bilderna fig. 4 och 5 en föreställning om.

Materialförteckning:

- 3 st. rörsocklar,
- 1 „ 200 cm vridkondensator,
- 2 „ Loewemotstånd, 1 megohm,

- 2 st. d:o, 2 megohm,
- 3 „ d:o, 0,1 megohm,
- 1 „ potentiometer, 300 ohm,
- 1 „ blockkondensator, 200 cm,
- 3 „ d:o, 3 000 cm,
- 3 „ d:o, 1 μ F,
- 2 „ koltrådslampor med hållare,
- 1 „ strömbrytare, högspänningstyp,
- 1 „ fast motstånd, 35 ohm,
- 1 „ utgångstransformator, 25:1, (Ferranti OP 2),
- 1 „ mahognylåda,
- 1 „ dynamisk högtalare,
- spolmaterial, kontakthylsa, kopplingstråd m. m.

Rörande den i avstämningsskretsen ingående spolen kan påpekas att den kan lindas på 50 mm spolrör med 0,3 mm tråd. Lindar man på 60 à 70 varv är det sannolikt att man får in sin station eller i varje fall kan höra om antalet varv bör vara större eller mindre. I varje fall får man ju se till att ljudstyrkan når sitt maximum då vridkondensatorn står i ett läge mellan de båda ytterlägena.

Till slut några ord om mottagarens känslighet. Då ingen högfrekvensförstärkning finnes och ej heller återkoppling, måste ju den mottagna vågen ha en viss ej alltför liten styrka. Det kan därför naturligtvis komma att visa sig erforderligt att tillfoga en för-förstärkning, isynnerhet om antennerförhållandena äro ogynnsamma. Men till denna fråga kanske vi få tillfälle att återkomma.

En annan sak, som förtjänar påpekas, är att den hemmagjorda dynamiska högtalaren svårligen kan göras med sådant material och sådan precision att den blir likvärdig i styrkehänseende med en kommersiell. Vid lokalmottagning har man dock så pass riklig styrka att man kan nöja sig med den goda ljudkvaliteten och pruta något på verkningsgraden. Av vikt är blott frågan om ett ändrör av den typ, som angivits, utan överbelastning kan avge en effekt, tillräcklig för att få högtalaren att fylla ett rum med välljud. Detta har den nu beskrivna mottagaren visat vara fallet.

A. P.

MODERNA RADIOMÖBLER

AV FIL. KAND. BERTIL WOLLERT

VI.

Golv möbler med inbyggda mottagare

Golv möbler för inbyggnad av mottagare voro senast föremål för uppmärksamhet här. Därmed avsågos av snickeriindustrien tillhandahållna möbler, i vilka mellanhänderna eller de slutliga köparna själva kunde inbygga önskade apparater. Dylika möbler måste givetvis anpassas efter det stora flertalets behov och smak, varav följer, att tekniska särintressen ej där kunna tillgodoses i erforderlig utsträckning. Därav kommer det sig, att de senast visade bilderna ej hade något att säga om t. ex. ramantennens ändamålsenliga inpassning i dessa möbler. Detta bildmaterial har även en annan brist. Det visar ej, förklarligt nog, huru långt radiomöbelsindustrien över huvud taget hunnit eller vilka olika tendenser ifråga om golvmöbler, som göra sig gällande världen runt, vilket bäst kommer till uttryck i de möbler, i vilka radiofabrikanterna själva inbygga sina mottagare.

Låt oss nu slå två flugor i en smäll och tillsammans granska några moderna, i industriell skala framställda golvmöbler med inbyggda mottagare samt då närmast uppehålla oss vid sådana, i vilka ramantennen ingår i en eller annan form. Detta ej för att jag vill göra gällande, att dessa skulle särskilt lämpa sig såsom modeller att efterbilda, utan därför att de innehålla en eller annan ny detalj eller anordning, som förtjänar att läggas på minnet. För alla dem, som äro lyckliga ägare av suprar och de äro väl legio, bör det vara av intresse att t. ex. se, huru man utomlands behandlar ramantennen, på en gång vännen och sorgebarnet.

Först vill jag emellertid göra ett tillägg till det därom förut sagda. Det

framhölls, huru svårt det var att »göra folk» av ramantennen, när den skulle utgöra en självständig enhet för sig. Dem, som intressera sig därför, hänvisar jag till fig. 31, vilken utgör ett icke oävet franskt bidrag till problemets lösning. Fabrikanten säger om denna ram, att den bland annat har den ganska sällsynta fördelen att vara elegant och föga skrymmande, vari han ju ej har orätt. Såvitt man kan se av illustrationen, är den egentliga ramen ej vridbar annat än på samma gång som hela träställningen.

Frankrike.

Jag kommer nu till de egentliga radiomöblerna och det är med tillfredsställelse, jag begagnar tillfället att presentera några franska sådana, varigenom jag i viss mån gottgör en tidigare försummelse.

Först dock en liten inledning. Såsom sådan passar utmärkt ett klipp ur den engelska tidskriften »Wireless World», vari den på följande sätt kommenterar radion på mässan i Paris sistlidne maj månad:

»Från granskning av apparater och de tillfällen, vi haft att tid efter annan lyssna på, vad man i Frankrike anser vara god mottagning, känna vi oss övertygade om, att radioapparaterna där måtte säljas mera på grund av deras förtjänster ifråga om utseendet än för det tekniska utförandets skull. Träarbetet och möbelkonstruktionen i allmänhet hos de bättre apparaterna visa en originalitet och en ytbehandling, som icke uppnås av de brittiska fabrikanterna till ens tillnärmelsevis motsvarande priser, och i varje fall, även om de uppnåddes, ej skulle gälla standardproduk-

ter. Fabrikanterna, som specialiserat sig på tillverkning av den möbel, i vilken radioapparaten skall inrymmas, synas ha gjort sig mycket mera besvär med att anlita kompetenta möbelarki-

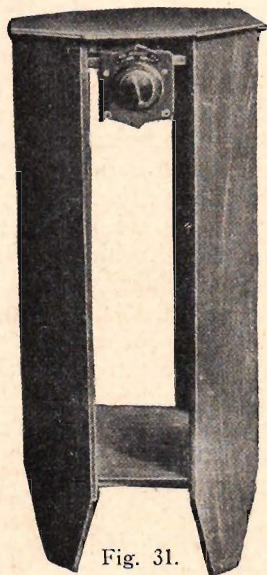


Fig. 31.

tekter än vad som är fallet med produkterna från våra egna radiomöbelfirmor, vilka, för det mesta, tillhandahålla föga mera än en låda med, ibland, en viss extra dekorerings. Men ifråga om det inre av apparaterna, vilket vi, när allt kommer omkring, måste anse såsom det väsentliga, kunna vi ej gratulera de franska fabrikanterna till att visa verkligt framåtskridande, inte ens, skulle vi vilja säga, till att följa med sin tid.

När man undersöker mottagarna på en fransk utställning, undrar man, om inte antalet rör i apparaten är ett av försäljarens starkaste argument, ty det genomsnittliga antalet rör i mottagarna synes snarare ökas än minskas, medan här fabrikanternas ansträngningar alltid gå i riktning att göra det mesta möjliga av varje rör i apparaten för att på så sätt reducera antalet så långt som möjligt.» Detta var ju både ros och ris, men det är naturligtvis det förra, som här erbjuder det största intresset.

Nu kasta vi oss över några radiomöbler av intresse. I fig. 32 visas en sådan från firman Vitus i Paris. Apparaten vilar på ett särskilt bord, vars konstruktion och dekorativa utformning väl ansluter sig till mottagaren.

Ramantennen har en långsträckt form och är placerad under själva apparaten, vilket, såsom förut framhållits, är den lättaste utvägen att undgå det stora, spöklika spindelnät, som ramantennen mestadels liknar, när den framföres i frihet invid mottagaren.

På en belgisk utställning i våras såg jag en på snarligt sätt anordnad ramantenn, som så krympt ihop på vidden, att den mycket väl skulle kunnat placerats inne i en enda rymlig, mitt under bordet placerad fot, varigenom man skulle kunnat slopa de fyra i hörnen.

Mot massan av synliga rattar och regleringsanordningar på panelen reserverar jag mig, ty ifråga om dem har fabrikanten sannerligen ej följt med sin tid. Mottagarepanelernas instrumenttavleperiod är lyckligtvis förbi! Frånsett detta, är det emellertid en detalj på panelen, som jag ej kan undgå att fästa uppmärksamheten på, och för vilken fabrikanten förtjänar en honnör. Mot-

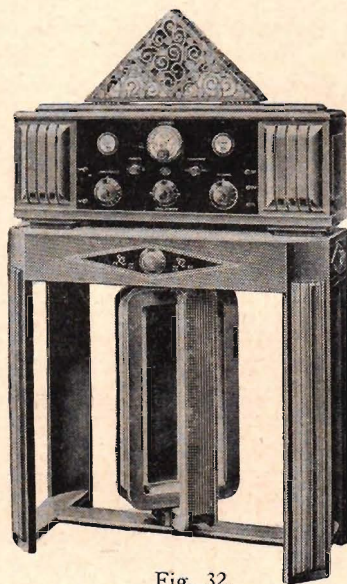


Fig. 32.

≡ RADIO-AMATÖREN ≡

tagaren är utrustad med icke blott ett utan till och med två mätinstrument!

Detta manar till litet begrundan över en fråga, som ligger en smula utom detta ämne, men som jag ändå ej nu kan gå förbi utan att sjunga ut mitt hjärtas mening.

Huru många av våra svenska amatörer och lyssnare ha mätinstrument i sina apparater eller förstå ens betydelsen därav? Att dessa ting inte äro någon onödig lyx, därom vittnar bland annat den förut berörda, år 1926 i Amerika på initiativ av *Radio News* verkställda omröstningen rörande den ideala radioapparaten, där, om jag ej missminner mig, omkring fjärdedelen av de röstande införlivade mätinstrument i en eller annan form med apparaten. Det vittnade om en hög lyssnarekultur. Huru många tragedier i det tysta, där anod- och glödströmsackumulatorerna drabbats av elakartade sjukdomar, framför allt dem, som en spjuver döpt till »ackumulatorkoppor» och »rygggradskrökning», båda medförande inre förblödning och förtidig död, kanske endast efter ett års eller ännu kortare tids nyttigt arbete, skulle inte kunnat undvikas, om det funnits

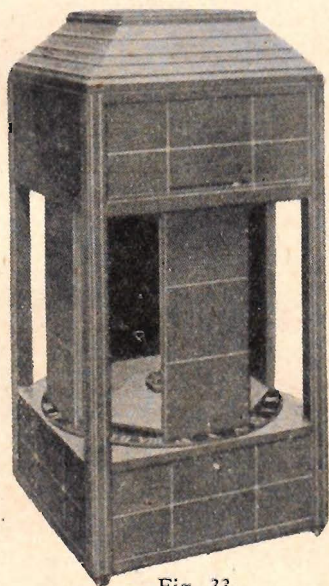


Fig. 33.

mätinstrument i mottagaren, så att ägaren ständigt kunnat bekvämt kontrollera ackumulatorernas laddningsgrad och därmed i rätt tid sörja för deras ändamålsenliga uppladdning?! Det är med dem som med skåningarna, de behöva

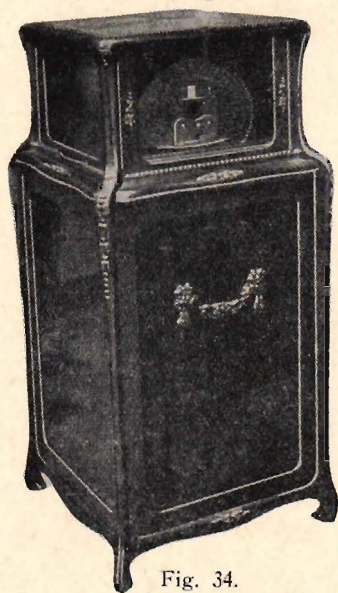


Fig. 34.

»go mad, möe mad å mad i räddan ti», för att de skola leva och frodas. Huru många glödtrådar skulle ej undgått att överbelastats och få sin livslängd förkortad, huru mycken distortion skulle ej kunnat undvikas och huru mycken hjälp vid inställningen skulle ej dessutom många — som arbeta med anodlikriktning — fått, om de varit kloka nog att i tid inmontera ett mätinstrument i sin apparat! Det är sorgligt men sant, att den rationella användningen av mätinstrument i mottagaren, sådan denna utvecklats av t. ex. Weston i Amerika (dubbelskalig voltmeter med 10-vägs dubbelpolig switch för inkoppling i olika steg) eller Ferranti i England (t. ex. kombinerad dubbelskalig voltmeter och mA-meter, med vilken med endast en vridning av omkastaren på instrumentet kontrolleras glöd- och anodspänningen samt dessutom anodströmmen för sista röret, detta senare såsom distorsionsindikator)

≡ RADIO-AMATÖREN ≡

gått oss svenskar nästan spårlöst förbi! Men vi börja kanske snart att taga skadan igen. Detta såsom en avvikning från ämnet. Låt oss återvända till möbelen i fig. 32.

Högtalaren ovanpå mottagaren har

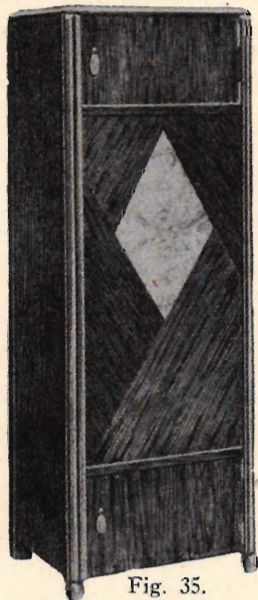


Fig. 35.

givits en originell form. Det går ju mycket bra med ett dylikt radiobord, men först när apparat och underlag sammansmält till ett enda helt, ha vi att göra med en riktig golvmöbel.

I fig. 33 möter oss en sådan med egenartat utseende, nämligen firman Gaumonts Elgédyne. Apparatsens övre, avsmalnande del är utformad till ett uppfällbart lock, som inrymmer högtalaren samt till- och fränkopplar glödströmmen. Den därunder befintliga kvadratiska delen innesluter själva mottagaren med en synnerligen originell, stor, horisontellt upplagd, kalibrerad inställningsanordning, vilken närmare behandlas på annat ställe. Därunder kommer ramen, i ett mycket påklätt skick, över en gradering i romerska siffror såsom hjälp vid inriktningen, och så slutligen nederst det särskilda utrymmet för strömkällorna.

Apparaten har, som sagt, några intressanta uppslag och visas därför här.

Något särskilt elegant, parisiskt har den emellertid inte över sig.

Ur den synpunkten ligger möbelen i fig. 34 bättre till, trots att den, om jag icke missminner mig, ej är av fransk utan belgisk tillverkning, men Belgien är i mångt och mycket bara en utlöpare av Frankrike. Man har där givit apparaten, om jag så får säga, litet höfter, och en lång kjol med litet blommor på, varigenom den gör ett betydligt mera salongsmässigt intryck. Ramantennen är där helt inbyggd och manövreras genom en under inställningsanordningarna i övre avdelningen framskjutande ratt. Separat högtalare användes.

I fig. 35 avbildas en möbel från firman Radio-Meuble¹, vilken för i marknaden en hel serie, särskilt ur modern dekorativ synpunkt intressanta modeller, av vilka endast tvenne kunna visas här. Den nyssnämnda, som har dimensionerna 132×50×40 cm, består av tre delar, en övre med svängbar dörr — klaff hade varit bättre — och uppfällbart överstycke för apparaten, i det stora rummet plats för ramen, som manövreras genom en utifrån till-

¹ Adress 5, Avenue Parmentier, Paris IIe.



Fig. 36.

≡ RADIO-AMATÖREN ≡

gänglig, med utväxling försedd grade-rad ratt, och så slutligen nederst det särskilda rummet för strömkällorna.

I fig. 36 återfinnes den andra modellen från samma firma. Ifråga om den

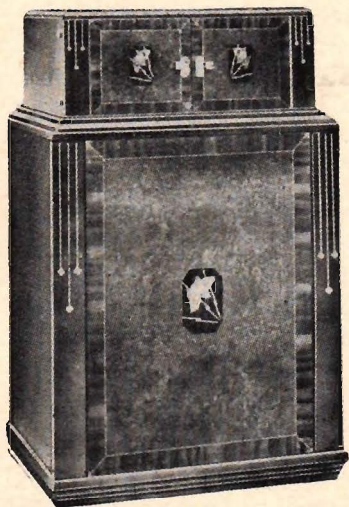


Fig. 37.

dekorativa utformningen talar bilden för sig själv. Möbeln, vars dimensioner äro 132×80 à 90×40 cm — den bredare typen är avsedd för radio/grammofon — är uppbyggd väsentligen på samma sätt som den andra, men är dessutom avsedd för högtalare, varför ett par förändringar vidtagits. Vänstra delen under apparatavdelningen är fast och skyler den på förutnämnt sätt ordnade ramantennen, medan den högra utgör en dörr, som kan öppnas och täcker högtalare och strömkällor. En variant har särskild uttagning i framsidan för högtalaren.

På mig och säkerligen på många andra verkar en stor, fyrkantig möbel som den i fig. 36 litet klumpig. Man försöker därför ofta att ge möbeln ett smärta-re, finare utseende genom att göra den övre, själva mottagareavdelningen litet smalare, låta den vila på och mjukt övergå i det undre, bredare partiet, som tjänstgör som ett slags stor konsol eller fot, med eller utan dörrar på framsidan. Fig. 37, föreställande en mottagare från Berrens i

Paris med (osynlig) automatisk inställning, är ett bra exempel på detta senare.

Härmed torde behandlats det väsentligaste av ifrågavarande franska golvmöbler, vilka kunna vara av praktiskt intresse för läsekreten.

Såsom punkt och kontrast till det förut sagda förtjänar antecknas, att jag endast påträffat ett par franska golvmöbler för inbyggnad av mottagare och de erbjödo inget av intresse, varken ur smak- eller praktisk synpunkt.

England.

Det är sant, att de engelska golvmöblerna ifråga om originell konstruktion, fulländad smak och högelegant utförande ej ligga på samma plan som de franska. Det måste man giva den förut citerade engelska tidskriften rätt i. För att felaktiga slutsatser ej skola dragas därav, måste jag emellertid göra ett påpekande. Vid min jakt efter goda utländska modeller, som kunde tagas till förebild för de svenska golvmöbler, vi äro i så stort behov av och där det framför allt gäller att få fram något enkelt och genompraktiskt men på samma gång vackert utan allt effektsökeri, skönhetsfrossande eller lyx till ett för de flesta möjliga överkomligt pris, påträffades ett förvånansvärt stort antal utmärkta engelska typer, av vilka några visats i föregående avsnitt och kunde betecknas såsom verkliga idealmöbler enligt våra fordringar och vår smak.

Det kan tilläggas, att det stora flertalet engelska radiomöbler säljas till radiofabrikanterna, vilka som regel ej själva göra sådana. De förut visade engelska möblerna äro sålunda dubbelt representativa, då de visa ej blott vad som står till buds för den inbyggande amatören, lyssnaren eller handlaren, utan även vad radiofabrikanterna komma med. Detta förklarar också, varför jag ej funnit och följaktligen ej kan här visa bilder av några nya, för England typiska radiomöbler. Den intresserade läsaren gör därför klokt i att ännu en gång betrakta de i föregående avsnitt visade engelska möblerna.

UNIVERSALINSTRUMENT FÖR RÖRPROVNING M. M.

En mera utvecklad amatörverksamhet förutsätter tillgång till billiga och bekväma mätinstrument. I handeln finns det förstås många bekväma instrument, men billiga äro de ej. Vi skola emellertid se vad som kan göras med tämligen enkla medel. Alldeles utan kostnad går det ju ej, men den kan begränsas så att litet var kan vara med.

Många amatörer förfoga redan över en milliamperemeter och ännu flera borde söka sig en utväg att anskaffa en dylik. Den är användbar till en stor mängd ändamål och kan därför väl utnyttjas. Såsom typiskt för amatörinstrument av detta slag kan man anse Mavometern. Då denna även för nu ifrågasvarande ändamål erbjuder många fördelar, taga vi den som utgångspunkt för vår konstruktion och bygga ett universalinstrument som kan användas för:

- 1) upptagning av rörkaraktistiker,
- 2) felsökning i mottagare,
- 3) uppmätning av mycket små gallerströmmar,
- 4) mätning av växelspänningar,
- 5) mätning av motstånd.

Vi gå först igenom några princip-schemata för genomförande av dessa olika mätningar. Fig. 1 visar hur ett rör och erforderliga mätinstrument kunna kopplas för upptagande av rörets karakteristik. Röret är i detta fall ett skärmgallerrör, men även de flesta andra slag av mottagarerör kunna uppmätas på liknande sätt. Uppmätning sker som figuren antyder av anodspänning och anodström, skärmgallerspänning och -ström, glödspänning och -ström samt gallerstränning. Även gallerströmmen kan här mätas, men endast om den är tämligen stor. Schemat visar 8 st. mätare, men man kan klara sig med en enda om man bär sig förstån-

digd åt och ej avser att driva noggrannheten onödigt långt.

I stället för 8 st. instrument skaffa vi oss 8 st. jackar av den typ fig. 2 antyder. I dessa kan mavometern inkopplas medelst en plugg i den ena efter den andra. Men att härvid få fullt riktiga avläsningar är möjligt endast om alla strömstyrkor och spänningar förbli fullständigt oförändrade huru man än flyttar mavometern. Detta kan endast uppnås om man lagar så att ett motstånd, lika stort som mavometerns, automatiskt inkopplas på samma ställe där mavometern setat, då man tar bort den. Man skaffar sig därför erforderligt antal motstånd om 50 ohm, vilket just är mavometerns eget motstånd.

Billigt och bra blir ett motstånd enligt fig. 3. Det består av 8,1 m 0,06 mm dubbelt silkesspunnen koppartråd eller någon annan längd isolerad motståndstråd om man har tillgång till dylik. Tråden upplindas på en stomme av

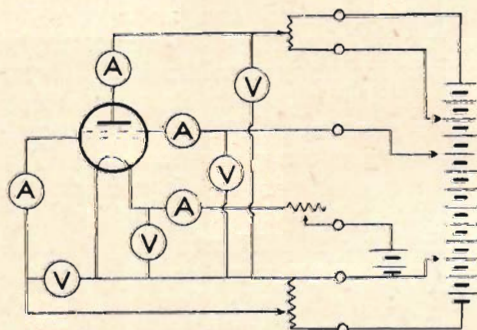


Fig. 1. Upptagning av rörkaraktistiker.

trolit eller annat isolerande material i form av en rulle med ett spår på ytterperiferien. En kontroll av motståndet kan verkställas på följande sätt. På mavometern sättes ett seriemotstånd för spänningsmätning t. ex. 150 volt och mätaren inkopplas på vanligt sätt på ett anodbatteri el. dyl. Antag att ut-

slaget visar 120 volt. Bibehåll nu denna inkoppling och anslut det motstånd som skall kontrolleras mellan mavometerns båda klämskruvar för mätning av strömstyrkor. Utslaget skall då sjunka till precis hälften av det förra, d. v. s. i detta fall 60 volt. Får man annat utslag, på- eller avlindas tråd på motståndet tills det rätta värdet erhålles.

Anordningen för att automatiskt in- och urkoppla dessa motstånd är mycket enkel, fig. 4. Motståndet sättes mellan



Fig. 2. Jack för mavometers inkoppling.

kontaktblecken 1 och 2 (jfr fig. 2) å jacken. Sladden mellan jacken och mavometern bör vara kort och ej alltför fin. Fig. 4 är upplysande även ur en annan synpunkt. Den ledning, vars strömstyrka skall mätas föres direkt till shuntens klämskruvar. Från närheten av dessa klämskruvar föras ledningar till jacken. Genom dessa sistnämnda ledningar och mavometerns sladd komma då endast små strömstyrkor att passera (max. 2 milliampère) och mätfelet blir litet. På grund härav sättas shuntarna på den låda, som innehåller kopplingen, ej på mavometern. Att sätta den på mavometern vore obekvämt och

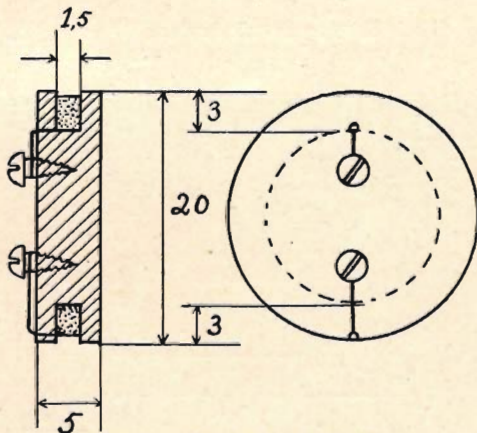


Fig. 3. Motstånd om 50 ohm.

dessutom felaktigt, emedan den relativt stora ström som skall mätas då skulle åstadkomma ett onödigt spenningsfall genom den relativt långa sladden. Fullständigt odugligt vore att koppla den strömförande ledningen till jacken och

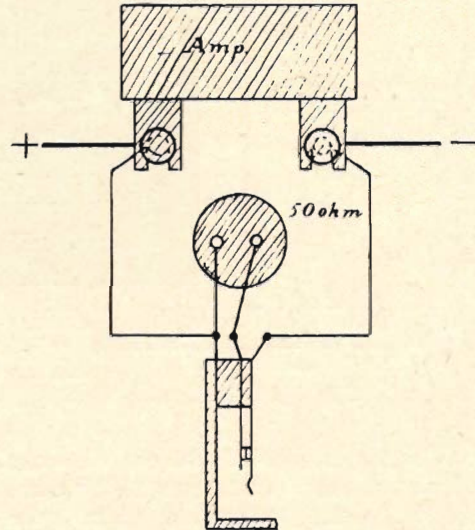


Fig. 4. Principiell inkoppling av shunt.

derifrån till shuntens klämskruvar för att sluta där. Shuntarna, isynnerhet de för större strömstyrkor, ha nämligen ett mycket litet motstånd. Vid det sistnämnda kopplingssättet skulle man därför kunna få mätfel om flera 100 %.

Sedan vi uppklarat dessa viktiga detaljer kunna vi gå vidare till kopplingar för de övriga slagen av mätningar. Vid felsökning i mottagare kan man använda en koppling enligt fig. 5. Här gå tilledningarna till rör och instrument

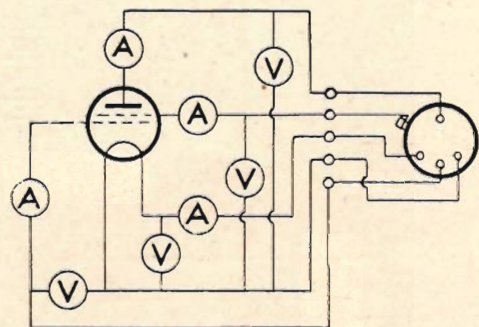


Fig. 5. Felsökning i mottagare.

till en vanlig rörsockel, kopplad på en sladd med grova trådar.

Vid undersökning av en mottagare tar man då ut ett av dennas rör, placerar detta i mätinstrumentets rörhållare

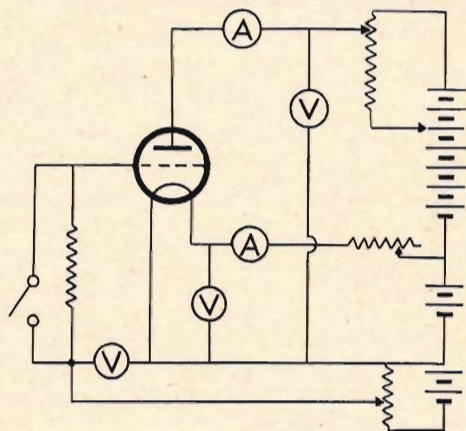


Fig. 6. Mätning av små gallerströmmar.

som förekomma vid vanliga mottagarebyggen.

Huru alla dessa mätningar i detalj

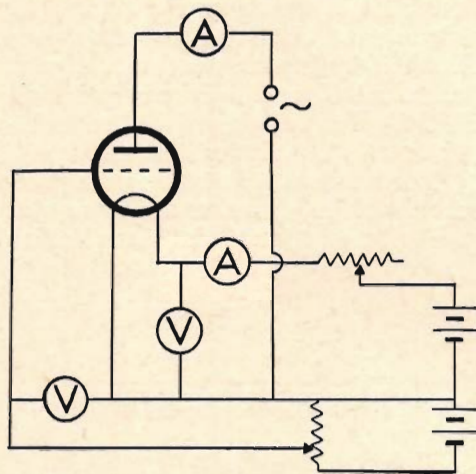


Fig. 8. Mätning av högre växelspanningar.

och sätter istället in nämnda rörsockel på rörets plats i mottagaren. Man kan då bekvämt kontrollera vilka spänningar, som genom mottagaren tillförs röret, vilka strömstyrkor som flyta i de olika ledningarna och kan härav dra viktiga slutsatser om både mottagare och rör.

Vid mätning av mycket små gallerströmmar kan man använda kopplingen fig. 6, vid mätning av mindre växelspanningar fig. 7 och större växelspanningar fig. 8. Enligt fig. 9 kan man slutligen verkställa uppmätningar av motstånd, från de minsta till de största,

tillgå få vi återkomma till i de följande numren av Radio-Amatören och inskränka oss nu till att lämna närmare anvisningar för apparatens utförande.

Den fullständiga kopplingen återfinnes i fig. 10. I denna fig. beteckna bl. a.

- Ga = jack för gallerström,
- Gv = " " gallerspänning,
- Ka = " " glödström,
- Kv = " " glödspänning,
- Aa = " " anodström,
- Av = " " anodspänning,
- SGa = " " skärmgallerström,
- SGv = " " skärmgallerspänning,
- L = " " belastning av anodkretsen,
- M = 50 ohm,
- S₁ och S₂ = tryckströmbrytare,
- O = en trepolig 2-vägsomkastare.

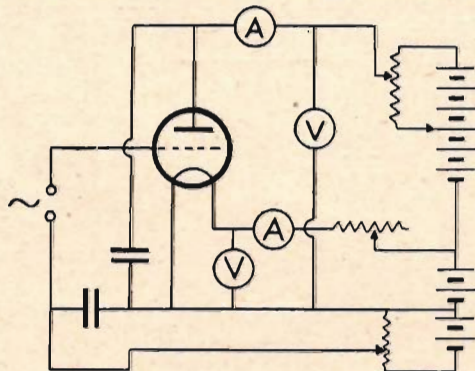


Fig. 7. Mätning av lägre växelspanningar.

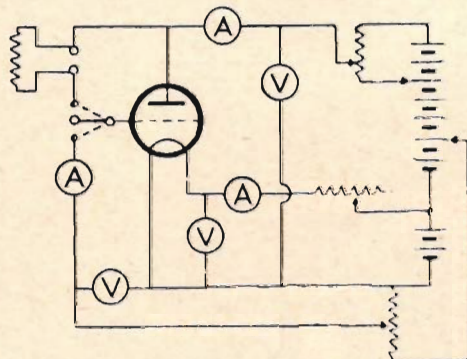


Fig. 9. Motståndsmätning.

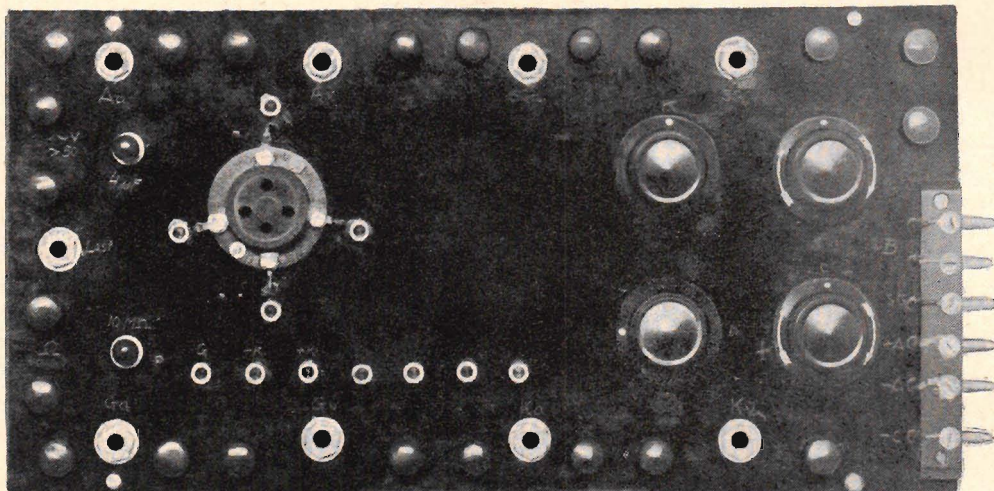


Fig. 12. Apparaten sedd uppifrån.

lämnats för en andra rörsockel. Vid provning av växelströmsrör kan man ju nämligen ej alltid använda den vanliga sockeltypen.

En sak, som är av vikt att observera, är att rörsocklarna ej fast inkopplats till apparatens övriga delar, utan endast till kontakthylsor. Framför socklarna sitter emellertid en rad andra kontakthylsor, 7 st., som äro inkopplade enligt schemat fig. 10. Dessa förbindas sedan med rörsocklarna på sätt som i varje särskilt fall erfordras medelst

lämpliga sladdar med kontaktproppar i båda ändar.

Plattans undersida och inkopplingens verkställande sker med ledning av fig. 13 och 14. 50-ohmsmotstånden, som ju likna helt små runda bricker, placeras vid sidan av resp. jack och fästas där med isoleringsband. Såsom omkopplare O har använts en Baltic 5-polig dylik, varvid 3 poler användas i glödströmsledningen för nedbringande av motståndet i denna ledning. Av denna orsak ha även de i fig. 10 med grövre

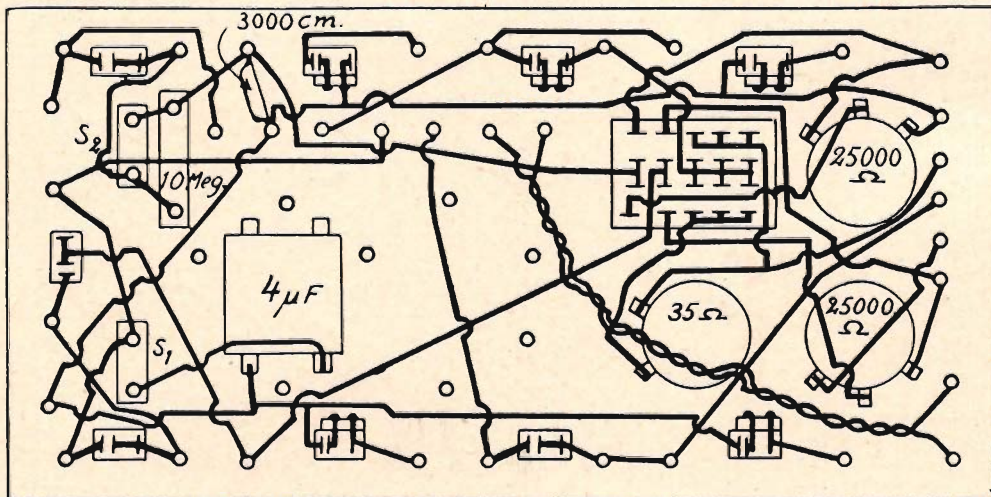


Fig. 13. Kopplingsritning. Plattan sedd underifrån.

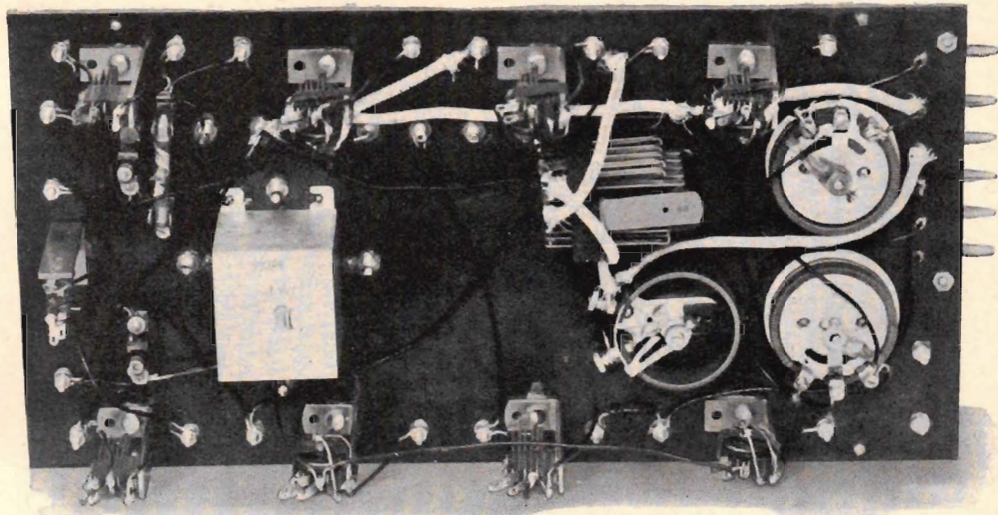


Fig. 14. Montageplattans undersida.

streck markerade ledningarna dragits med mycket grov tråd.

Inkopplingen av de båda potentiometrarna A_m och C_m har skett med hänsyn till att de äro av märket Owin, som skola vändas med den med en röd punkt markerade kontakten mot minus-sidan.

I övrigt torde de olika figurerna ge en tämligen klar bild av apparatens utförande. Plattan sättes som lock på en enkel låda med dimensioner enligt fig. 15.

Hela utrustningen, klar för upptagning av karakteristiken hos ett vanligt mottagarerör, ser man i fig. 16. Under denna och de flesta av övriga mätningar förblir mavometern inkopplad vid sina strömstyrke-klämskruvar. Endast vid användning av positiva gallerförspanningar behöva de två kontaktpropparna vid mavometern byta plats. Omkastaren O kopplar ur motstånden A_m , K_m och C_m dels då man företager felsökning i mottagare och dels då man som strömkälla använder en nätanslutningsapparat som är försedd med erforderliga spänningsregleringar.

Materialförteckning:

- 1 st. trolitplatta $180 \times 360 \times 5$ mm,
- 9 „ telefonjackar,

- 1 st. telefonplugg,
- 2 „ rörsocklar (för lik- resp. växelströmsrör),
- 2 „ 25 000 ohm potentiometrar (Owin, Graetz-Carter),
- 2 „ tryckströmbrytare,
- 1 „ 4 μF blockkondensator,
- 1 „ 3 000 cm blockkondensator,
- 1 „ 10 megohm Loewemotstånd med hållare,
- 1 „ 30 à 40 ohm reostat,
- 1 „ 6-polig kontaktpoint (Baltic),
- 1 „ 5-polig omkastare (Baltic),
- 22 „ klämskruvar,
- 15 „ kontakthylsor,
- 1 „ låda,
- material till 50 ohms motstånd, banankontakter, tråd m. m.

Utom själva mavometern, som ju ej sammanbygges med själva montage, erfordras även ett lämpligt antal shun-

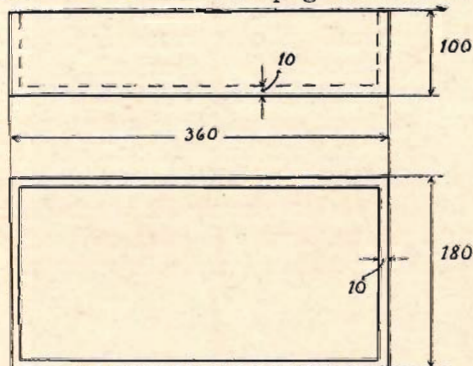


Fig. 15. Apparatlåda.

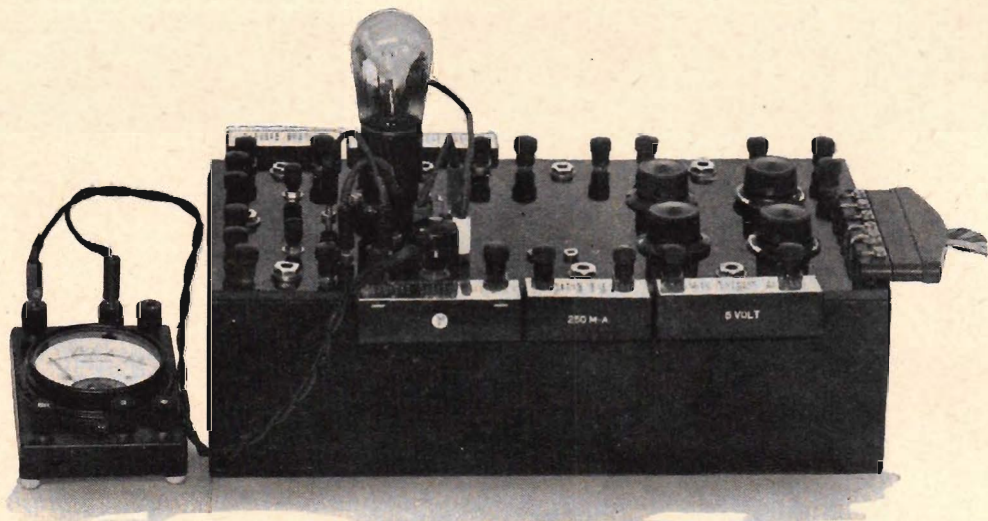


Fig. 16. Universalinstrumentet färdigt till användning.

tar och motstånd till densamma. Förslagsvis kunna vi rekommendera följande uppsättning:

Shuntar: 10, 25, 75, 250 mA och 1 amp.

Motstånd: 5, 25, 100, 250 och 500 volt.

Till slut några ord om mätfelen. Mavometern har i sig själv vissa fel, som emellertid inskränka sig till 0,1 delstreck och sålunda knappast spela någon roll för en amatör. Vid jackarna Ga och Aa ha några 50-ohmsmotstånd för kompensering av mavometermotståndet ej ansetts erforderliga. Felet i den verkliga galler- resp. anodspänningen blir på grund härav högst 0,1 volt, vilket i de allra flesta fall saknar varje praktisk betydelse. Vid mätning av små gallerströmmar ingår 10-megohmsmotståndet i beräkningen av strömstyrkan. Felet blir härvid procentuellt detsamma som felet i motståndets värde. Detta varierar dock sällan med mera än 10 %. Härtill kommer att man i regel ej intresserar sig för precis huru stor gallerströmmen är utan endast för när den överhuvud taget börjar uppträ-

da, vilket kan bestämmas lika väl om nämnda motstånd är något större eller mindre än vad som angivits å detsamma.

Slutligen får man ett fel i avläsningen av glödströmstyrkan. Parallellt över glödtråden ligger nämligen jacken Kv med sitt serie- och sitt parallellmotstånd, som ju draga en viss ström. Vid användning av 5-voltsmotstånd blir denna strömstyrka dock endast 1,6 mA, om glödspänningen uppgår till 4 volt, vilket belopp kan frändragas det vid Ka avlästa värdet å strömstyrkan. Det exakta glödströmsvärdet har dock sällan något större intresse, då rören alltid skola ha viss glödspänning oberoende av huru stor glödströmstyrkan därvid är.

Man kan alltså säga att de avläsningar man får äro fullt tillräckligt noggranna för alla de olika ändamål för vilket instrumentet är avsett att användas. Vi skola, som sagt, i följande nummer påbörja en serie artiklar om huru de olika mätningarna genomföras.

A. P.

AUTOMATISK INDIKERING AV NÖDSIGNALER

Bland de rika möjligheter, som radiotekniken öppnat under sin raska utveckling, är automatisk indikering och manövrering å trådlös väg en av de förnämsta och intressantaste. De första apparater av detta slag, som funnit en vidsträckt kommersiell användning, äro de automatiska alarmapparaterna för nödsignaler, för vilka nedan lämnas en kort redogörelse.

AV CIVILINGENJÖR GUNNAR HÖK

Ehuru de tekniska svårigheterna äro stora, sade vår frejdade landsman, d:r E. F. W. Alexandersson, i sitt föredrag inför Teknologföreningen den 6 september, innebär det ingenting orimligt, att vi inom en ej alltför avlägsen framtid kunna förse en flygmaskin med apparater för television och manövrera densamma å trådlös väg. Flygaren skulle därigenom kunna stanna på marken och från denna styra maskinen medan densamma utförde en fotografisk kartläggning av ett otillgängligt område eller något dylikt uppdrag.

Ännu har givetvis tekniken lång väg att tillryggalägga, innan något sådant kan åstadkommas. All automatisk radiomanövrering eller -indikering reser betydande svårigheter såväl ifråga om apparaternas konstruktion som fabrikation, då kraven på de sistnämndas precisionsutförande, stabilitet och driftsäkerhet äro synnerligen stränga. Det första steget mot användning av automatisk radioindikering i det praktiska livets tjänst, som de automatiska alarmapparaterna för fartyg kunna sägas utgöra, har tagit år av uppfinnarmöda och laboratoriearbete, och ändå torde man ej kunna säga, att problemet ännu fått en fullt tillfredsställande lösning.

Det har sedan gammalt varit ett önskemål att kunna inskränka tjänstgöringstiden å lastfartygens radiostationer till den minsta möjliga utan risk att nödsignaler från fartyg i närheten förklinga ohörda. Redan tidigt framhöll man, att detta bäst kunde uppnås

genom konstruktion av en automatisk mottagare, åt vilken vakthållningen kunde anförtros större delen av dygnet, och vilken varskodde telegrafisten och vakthavande navigatören så snart en nödsignal utsändes inom rimligt avstånd.

Sedan närmare två år tillbaka finnas nu sådana apparater i marknaden. Ett flertal olika konstruktioner ha sett dagen och efter ingående prov blivit godkända av vederbörande myndigheter. Tack vare att dessa apparater enligt engelska förordningar redan blivit obligatoriska för en viss kategori av brittisk hamn angörande fartyg, om radio-personalen å dessa ej vidmakthåller ständig passning, ha de även nått en rätt vidsträckt spridning.

Inom den svenska handelsflottan äro två fartyg försedda med alarmapparater, de världsomseglande motorfartygen »Mirrabooka» och »Parrakoola».

Enligt internationella föreskrifter skall ett fartyg i nöd före den bekanta SOS-signalen sända en »alarmsignal», bestående av upprepade, under en minut i följd utsända »streck», vardera av fyra sekunders längd och åtskilda av pauser på en sekund. Efter mottagande av tre av dessa tolv streck i en alarmsignal skall varje alarmapparat sluta strömmen genom två ringklockor, den ena i telegrafistens hytt, den andra i styrhytten eller på kommandobryggan. Härigenom kallas folk till apparaterna, så att det nödställda fartygets budskap blir avlyssnat och hjälp kan lämnas. Signalen är vald med hänsyn till att telegra-

fering med i praktiken förekommande hastigheter icke skall kunna sätta apparaten i funktion eller störa mottagningen av en nödsignal genom att lagra sig över densamma och förändra dess karaktär i tillräckligt hög grad för att alarmapparaten icke skall utlösa.

ratens övre del. Mottagarens mellan-krets är fast kopplad till antennkretsen, så att resonanskurvan blir bred och »tvåpucklig». Enligt gällande föreskrifter skall nämligen apparaten med ungefär samma känslighet mottaga alla signaler inom våglängdsområdet 585 till



Fig. 1. Den svenska alarmapparaten.

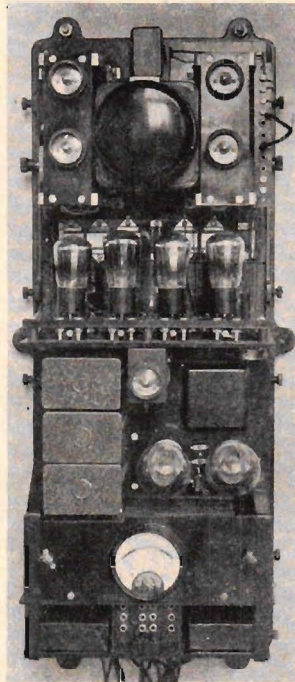


Fig. 2. Den svenska alarmapparaten »Strix» med huvu borttagen.

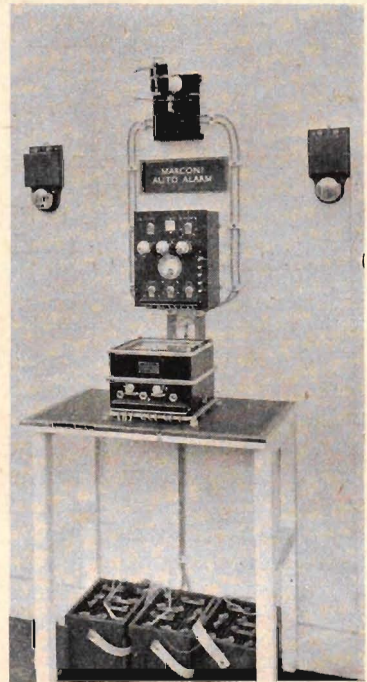


Fig. 3. Marconibolagets alarmapparat.

I Sverige har en automatisk nödsignalmottagare utarbetats vid Telegrafstyrelsens Radiobyrå av förste byråingenjör S. Litström. Fig. 1 och 2 visar utseendet av denna apparattyp, som bär benämningen »Strix» och tillverkas av Svenska Aktiebolaget Trådlös Telegrafi.

Apparaten består av två huvuddelar: *Mottagaren*, som utgör det övre partiet, och *väljaren* under densamma. Den förre är försedd med detektor, två stegs lågfrekvensförstärkning samt ett rör för likriktning av signalerna, innan de påverka signalreläet, vilket är inneslutet i den runda svarta kåpan i appa-

615 m I stället för avställningsrattar finnas anbragta å apparaten spindlar, som medelst en speciell nyckel en gång för alla inställas i sina rätta lägen vid apparatens montering och injustering.

Apparatens andra huvuddel, väljaren, påverkas av signalreläets rörelser, och sluter, i den händelse signalreläet överför en alarmsignal, strömmen till ringklockorna. Om något fel å apparaten uppstår, varigenom densamma sättes ur funktion, t. ex. om ett rör i mottagaren går sönder eller glödströmmen genom batteriets urladdning sjunker under ett visst värde, sätts likaledes ett par ringklockor i verksamhet.

≡ RADIO-AMATÖREN ≡

Väljarens uppgift är att mäta tidslängden av »streck» och pauser. I »Strix» är tidmätaren en kondensator, som uppladdas genom ett motstånd, tills

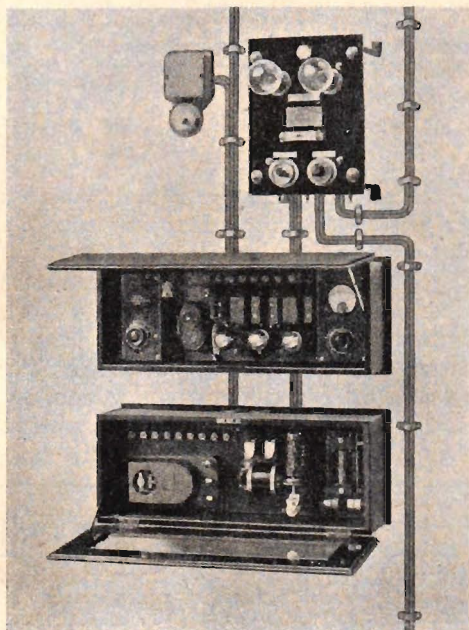


Fig. 4. Radio Communication Co:s alarmapparat.

spänningen når en sådan höjd, att en till kondensatorn ansluten glimlampa tändes och urladdar kondensatorn genom lindningen å ett relä. En kombination av två dylika tidmätare med en stegmekanism, som räknar antalet rätt givna »streck» och pauser i signalen, är i få ord väljarens princip.

Då det kan vara svårt att giva alarmsignalen fullt riktigt för hand efter klocka, har väljaren anordnats så, att den även kan utsända den rätta lysteringsignalen. Väljaren är inkopplad parallellt med nödsändarens nyckel, och då man intrycker den vänstra knappen å apparaten, utsändes »streck» av riktig längd och med rätta uppehåll, tills knappen ånyo utdrages. Denna viktiga förståelse är, så vitt författaren har sig bekant, »Strix» ännu ensam om bland sina konkurrenter.

En apparat av detta slag är sedan ett

halvår uppsatt å m/s »Parrakoola» och har visat sig fungera fullt tillfredsställande.

Fig. 3 visar Marconibolagets alarmapparat, som hittills torde ha den största spridningen. Mottagaren och väljaren utgöra här två skilda delar, den förra avsedd för montage å ett skott, den senare att uppställas på ett bord. Mottagaren skiljer sig ej principiellt från den föregående apparattypens; den har dock endast ett stegs lågfrekvensförstärkning. De tidmätande anordningarna i väljaren utgöres av reläer med pneumatisk tidsfördröjning. Dessa slå till ögonblickligt, men vid frånslag har fjäderkraften att övervinna motståndet hos en luftpumpcyylinder, varur luften långsamt sipprar.

Radio Communication Co., numera inköpt av Marconibolaget, saluför även egen konstruktion (fig. 4). Mottagaren är liksom Marconi's försedd med tre rör. I väljaren är det tidmätande organet en synkronmotor, som ständigt drives med konstant varvtal av en stäm-gaffelgenerator. Genom en magnetisk friktionskoppling bringas en kamskiva i rotation, då en signal mottages. Kamskivan sluter och bryter kontakter, som kontrollera signalens beskaffenhet och vid en alarmsignal sätta ringklockorna

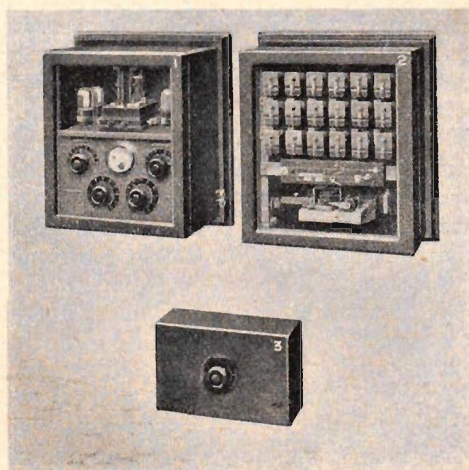


Fig. 5. Société Française Radio-Electriques alarmapparat.

AMATÖRSÄNDARENS STRÅLNINGS- STYRKA I OLIKA RIKTNINGAR

Elementär grafisk metod att approximativt bestämma denna och några direktiv för antennkonstruktion då viss huvudsaklig strålningsriktning önskas.

AV FIL. D:R G. H. D'AILLY

(Forts. fr. juli/aug.-numret.)

Nu kunna vi förstå huru vi med framgång kunna använda vektormetoden för att »beräkna» eller rättare grafiskt konstruera ett elektromagnetiskt fält, vilket kan ha till sitt upphov en samverkan av ett ytterst stort antal enkla fält, alla framstående med mer eller mindre stor fasförskjutning i förhållande till varandra. Vi kunna helt enkelt behandla

i verksamhet. Så snart en signal visar tillräcklig avvikelse från den rätta alarmsignalen, släpper kopplingen, och kamskivan återvänder ögonblickligt till utgångsläget.

Ännu en tredje engelsk firma, Siemens Brothers, tillverkar alarmapparater. Liksom i R. C. C:s apparat äro väljarens viktigaste beståndsdelar en stämgaflö och en synkronmotor.

Société Française Radio-Électrique hade på sin tid djärvheten att annonsera en apparat, konstruerad för att slå larm för själva SOS-signalen. Det ligger i sakens natur, att en sådan konstruktion är dömd att misslyckas. Denna signal sändes ju ej efter något exakt tidsschema utan med normal telegraferingshastighet. Det erfordras på grund härav obetydliga störningar för att förhindra apparaten att uppfatta signalen rätt.

Nu har samma firma även släppt ut en apparat, avpassad för den nu internationellt antaga alarmsignalen, (fig. 5). Mottagaren är liksom de engelska apparaterna försedd med tre rör. Den tidmätande anordningen utgöres av en pendel, som igångsättes vid signalens början.

S. F. R. tillverkar även en trans-

de elektromagnetiska fälten, vilka ju äro periodiska företeelser fullt analoga med växelströmmar, fast de utspela sig i rymden i stället för i ledare, som de växelströmmar vi nyss behandlat, och sammansättningen av de olika vektorerna representerande delfälten sker lika enkelt som för strömmarna genom att bara »rada» de respektive vektorerna efter varandra i fullt godtycklig ord-

minter för utsändning av lystringssignalerna. Fransmännen ha t. o. m. gått ännu längre genom att konstruera en automatisk anordning, som efter en synnerlig enkel inställning utsänder icke endast alarmsignalen utan även SOS, fartygets anropssignal och position i longitud och latitud. Med hjälp av denna apparat kan sålunda genom några enkla handgrepp nödsignal oförtövat utsändas, även om en telegrafist för ögonblicket ej skulle befinna sig på vakt.

Som jag förut nämnt, vidlåder ännu vissa svagheter alarmapparaterna. Den viktigaste av dessa torde vara, att de ej alltför sällan ge falskt alarm. Det förhåller sig nämligen så, att apparaterna ej uppmärksamma mycket små uppehåll, särskilt då signalerna äro starka. Sändes från en närbelägen station med hastig takt tre ord av vardera c:a fyra sekunders varaktighet, ha dessa stor benägenhet att i apparaten flyta samman till tre streck, varvid följden blir falskt alarm. Då detta ej är en principiell svårighet utan av rent teknisk art, torde det endast vara en tidsfråga, att denna samma skall kunna övervinnas, så att dessa instrument bliva ett i allo tillförlitligt hjälpmedel i sjöfartens tjänst.

≡ RADIO-AMATÖREN ≡

ning och under bibehållande av resp. vektorers längd och riktning, på detta sätt forfarande en »bruten» vektor fullt analog med vår föregående och vilken även behandlas på fullkomligt samma sätt.

Förut ha vi emellertid sett, att den moderna tekniken för våra framgångsrika amatörers sändning och goda resultat ofta beror på att antennen icke längre får svänga på det »banala» sätt, att den endast utgör en del av en avstämmd krets och samtidigt organ för kastandet av vågorna ut i rymden. I stället arbetar man på högre eller lägre överton, prövar sig fram genom olika försök, ändring av våglängd, ändring av överton m. m. Även olika former och lägen på antennen torde ett mycket stort antal sändareamatörer experimenterat med, särskilt då det gäller sändning på mycket korta vågor då också antennen kan göras relativt kort och därmed ganska hanterlig.

Men då man har en antenn, vilken kanske svänger på en ganska hög överton, så ha vi redan förut sett, att redan då antennen är rak, man kan tänka sig att de olika delarna av antennen utgöra så att säga ett helt för sig, sändande ut olika fält — alltid med samma frekvens — men med olika fasförskjutning. Dessa olika delar av antennen erinra vi oss bestå av de partier, på vilka utbilda sig s. k. »stående vågor», varje del svarande mot en stående våg på en halv våglängd. Men erfarenheten visar, att fenomenet med stående vågor fortfarande består om antennen gives olika krökar och en mer eller mindre oregelbunden, från den räta linjen avvikande form. En viss modifikation i våglängd och avstämningsförhållanden inträder naturligtvis då man förändrar antennens form från den enkla rätlinjiga, beroende på inflytande på kapacitet från t. ex. närliggande föremål, men ävensom på det förändrade inflytande som olika delar av den deformerade antennen utöva på varandra. Detta senare inflytande har då till följd, att antennens

specifika självinduktion per längdenhet ävensom specifika kapacitet per längdenhet förändras, ju mer i samma mån som antennen blivit mycket »deformerad».

Emellertid arbeta våra amatörer icke med antenner vilka se ut som en hop »koppartrådstrassel», utan den »deformering», som antennen fått, är resultatet av målmedvetna försök — kanske även någon gång mer eller mindre teoretiska synpunkter fått göra sig gällande — och deformationen kan således i allmänhet anses som icke alltför avsevärd, åtminstone kunna vi antaga att förändringen i antennens självinduktion och kapacitet representerar så pass små värden, så att vi kunna räkna med att de »stående» vågorna i antennen fortfarande upptaga längder, som svarade mot halva våglängden. Det är nämligen dessa längder som i första hand influeras vid deformationen.

I allmänhet kunna vi således antaga, att formdeformationen av antennen endast kanske innebär en eller tvenne rätvinkliga böjningar av antennen, en T-antenn med lika eller olika delar å den övre delen eller någon annan relativt enkel »deformering» av motsvarande natur som de nämnda. Härvid kunna vi då i allmänhet dela upp antennen i ett antal så att säga fristående svängande element, vilka vi kunna behandla var för sig och för dem konstruera medelst vektorer det elektromagnetiska fältet i olika riktningar. Välja vi sedan ha den totala verkan av antennen i en viss riktning är det då synnerligen lätt att enligt de förut påpekade konstruktionsreglerna erhålla den vektor, vilken representerar denna totala verkan, och vi ha således kunnat bestämma antennens strålningsverkan i den ifrågavarande riktningen trots dess deformerade form. Men som den riktning vi talade om var fullt godtycklig, så kunna vi göra om saken för vilken riktning som helst, och om vi så önska kunna vi upprätta ett diagram för antennens verkan i olika riktningar, fullt analogt med de diagram, som vi redan angivit för

vissa delar av en svängande antenn. Vi skola i det följande på ett enkelt sätt utveckla denna metod genom några åskådliga exempel.

*

Som vi nämnt skola vi genom några enkla exempel klargöra användandet av vektoranalysen och konstruktionen med

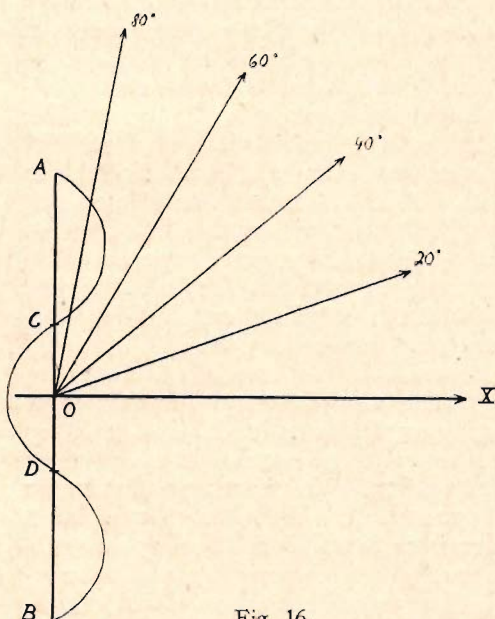


Fig. 16.

vektorer, för att på ett enkelt sätt bestämma strålningsfältets relativa styrka i olika riktningar.

Vi börja med ett beträffande antennens svängningsförhållanden enkelt exempel, för att icke allt för mycket i början »krångla till» framställningen. Sedan skola vi taga exempel där även antennens svängningsförhållanden äro mer komplicerade och därför mer instruktiva. Vårt exempel illustreras grafiskt av fig. 16.

Här se vi AB, som representerar antennen, vilken här svänger på tredje övertonen, d. v. s. utefter antennens längd hava vi tre stående »halv-vågor». För att sändareamatören skall få en ungefärlig överblick över huru denna antens relativa strålningsstyrka för-

delar sig i olika riktningar kan han som hastigast medelst vektorer konstruera den relativa strålningsstyrkan utefter resp. riktningarna OX, samt de riktningar som bilda resp. 20, 40, 60, 80 och 90 grader med denna riktning. Här ha vi då naturligtvis genast att i riktningen 90 grader är strålningsstyrkan exakt noll, vilket omedelbart inses av symmetriskäl.

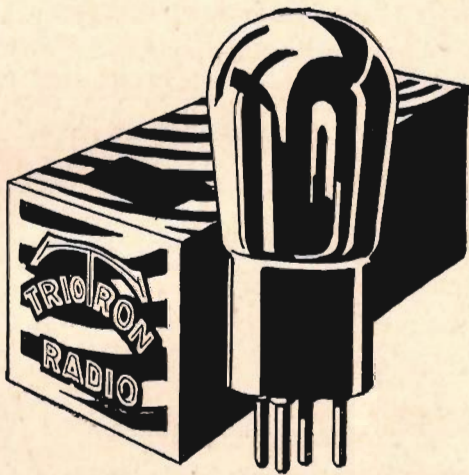
Beträffande den horisontala riktningen OX, så finna vi att i denna riktning är strålningsstyrkan lika med vad som skulle vara fallet om endast vi hade en tredjedel av antennen till förfogande. Strålningen från de två övre tredjedelarna AC och CD upphäva varandra fullkomligt på grund av de utgående fälten, vilka äro lika starka, ha 180 graders fasförskjutning och således fullkomligt neutralisera varandra. Det enda som blir kvar är strålningsstyrkan hos den sista nedersta tredjedelen av antennen, nämligen DB. Men man kan naturligtvis också lika gärna tänka sig att de två nedersta tredjedelarna av antennen neutralisera varandra, ty även här utgår tvenne lika starka fält men med en fasförskjutning av 180 grader. Resultatet blir emellertid detsamma; i detta fall blir det den översta tredjedelen av antennen som ensam får representera det utsända strålningsfältet.

Vi ha således att i vårt exempel är strålningsstyrkan i horisontalriktningen endast lika med den, vilken åstadkommes av en tredjedel av hela antennen.

Då det här endast är fråga om relativa värden så är det intet som hindrar att vi välja denna strålningsstyrka till enhet i vårt exempel när vi nu gå att studera styrkorna i övriga angivna riktningar.

Vi börja då med riktningen 20 graders avvikelse från horisontalriktningen OX. Konstruktionen för erhållande av fasförskjutningen på grund av denna sneda riktning mellan tvenne närbelägna antennstycken om en halv våglängd, ger oss 62 grader. Härvid är

TRIORON RADIO RÖR



*med röd-vit-blå
kartong*

ge bästa resultat
och största valuta.

Begär dem hos Eder radiohandlande.

FABRIKSNEDERLAG FÖR SVERIGE:

A.B. NICKELS & TODSEN

STOCKHOLM 16

I Göteborg: A.-B. ELEKTROKOMPANIET

I Malmö: EL. A.-B. ERIC BORGSTRÖM

RADIO

*K*ATALOGER, Prislister,
Kopplingsschemata och
allt REKLAMTRYCK
för radiofirmor utföres
av oss som specialitet.

Anlita den firma, som har
erfarenhet och resurser.
Vi trycka denna tidskrift.

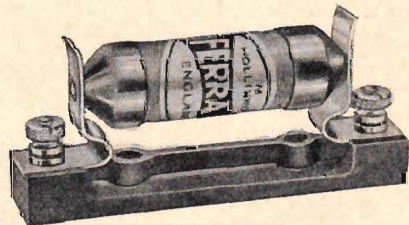
**GÖTEBORGS
LITOGRAFISKA
AKTIEBOLAG**

*"Det moderna reklam-
tryckeriet"*

*

Boktryck / Litografi / Offsettryck

FERRANTI



Trådlindade

Motstånd

Motstånd, ohm	Strömst.-mA	Kr.
1000, 2000	40	3: 50
3000	30	3: 50
4000	20	2: 50
5000, 6000, 8000	15	2: 50
10000—25000	10	2: 50
30000—40000	5	2: 50
50000	5	3: 50
60000	5	4: 50
75000	5	5: 50
100000	5	6: 50

Hållare Kr. 1:50

Bergman & Beving

Stockholm 7

Valvo Nyheter

Kongruenta likströmsrör för seriekoppling

Glödtrådarna i de rör, som användas i likströmsanslutningsmottagare kopplas fördelaktigast i serie. De hittills förekommande rörtyperna med olika strömstyrkor ha därför ej varit lämpliga. Valvo har därför konstruerat en s. k. likströmssats bestående av

VALVO H 410 D * VALVO A 410 * VALVO L 510 D

Dessa rör ha alla samma glödströmsstyrka, nämligen 0,10 ampère. Endast *ett* förkopplingsmotstånd mellan rören och nätets pluspol är erforderligt för alla rör, oberoende av rörens antal. Glödströmseffekten är därför:

$$0,1 \times 110 = 11 \text{ Watt vid } 110 \text{ Volts nätspänning.}$$

$$0,1 \times 220 = 22 \text{ ,, ,, } 220 \text{ ,, ,,}$$

De viktigaste data äro:

	Valvo H 410 D	Valvo A 410	Valvo L 510 D
Glödspänning	c.a 4 Volt	c.a 4 Volt	c.a 5,5 Volt
Glödström	0,10 Amp.	0,10 Amp.	0,10 Amp.
Anodspänning	150—200 Volt	20—150 Volt	50—150 Volt
Skärmgallerspänning	75—100 ..	—	—
Skyddsgallerspänning	—	—	50—150 Volt
Förstärkningsfaktor	—	15	60
Branthet	max. 0,7 mA/Volt	max. 2,0 mA/Volt	max. 1,2 mA/Volt
Inre motstånd	—	min. 7500 Ohm	min. 50000 Ohm
Anodström normal	4,5 mA	3 mA	8 mA
Anodgallerkapacitet	0,001 m	2,5 m	—
Pris	Kr. 20:—	Kr. 12:50	Kr. 21:—

Vad Du gör, köp Valvo rör!

A. V. HOLM AKTIEBOLAG

ELEKTROTEKNISKA AVDELNINGEN

GÖTEBORG

STOCKHOLM

MALMÖ

då förutsatt att de båda närbelägna antennstyckenas strömmar gå i fas, vilket emellertid icke är förhållandet i praktiken. Vi ha således dessutom att räkna med den fasförskjutning mellan strömmarna i de närbelägna antennstyckena på 180 grader, vilken redan från början förefinnes.

Fig. 17 ger en illustration av förloppet vid riktningen 20 grader. Här räkna vi fasförskjutningarna i förhållande till en tänkt vektor, vilken har samma fas som strömmarna i den översta och den nedersta antenndelen. Vi skola nämligen först undersöka strålningseffekten av dessa båda antenndelar tillsammans, samt därefter tillägga den inverkan som uppstår från den mellersta antenndelen.

Innan vi ingå direkt på förhållandena vid riktningen 20 grader skola vi ett ögonblick tänka oss att det är fråga om strålningsstyrkan i den horisontella riktningen OX. Vi ha redan sett att i denna riktning är strålningsstyrkan endast lika med den, som presteras av en enda tredjedel av antennen. Betrakta vi emellertid nu den verkan, som den översta och den nedersta antenndelen utöva tillsammans, så blir denna en strålningsstyrka lika med 2, men slutresultatet blir i alla fall endast 1, då vi samtidigt måste räkna med inverkan av den mellersta antenndelen, vilken har strålningsstyrkan 1, och är 180 grader fasförskjutet i förhållande till det övriga fältet.

Emellertid, då vi för tillfället endast skola betrakta effekten av den översta och den nedersta antenndelen tillsammans, så förstå vi att i fig. 17 kunna tänka oss att vektorn OY representerar det strålningsfält som en av de båda antenndelarna AC och DB utsända, och vilka äro lika stora. Den sammanlagda verkan är då representerad av vektorn OY räknad tvenne gånger. Detta stämmer tydligen ty vektorn OY är av

enhetslängd varför strålningsstyrkan hos de båda antennstyckena blir 2, vilket vi förut veta.

Verkan av de båda antenndelarna, den översta och den nedersta, är således i horisontalriktningen som tvenne vektorer OY. När nu riktningen emeller-

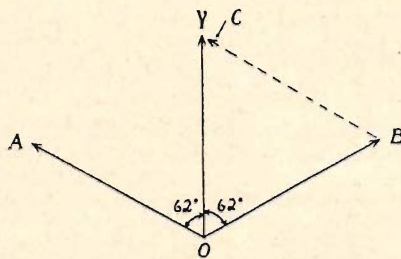


Fig. 17.

tid förändras, så veta vi att fasförskjutning uppstår och det är lätt att inse, att den av de tvenne vektorerna OY, som representerar den översta antenndelen kommer före i fas under det att den vektor OY som representerar den nedersta antenndelen kommer lika mycket efter i fas. Den uppstående fasförskjutningen kan, som vi förut ha sett, lätt framkonstrueras, och vi ha redan nämnt, att för riktningen 20 grader erhålla vi en fasförskjutning av 62 grader. Detta är även framställt i figuren, där de båda vektorerna OA och OB representerande resp. översta och nedersta antenndelen, äro fasförskjutna 62 grader åt vardera håll i förhållande till den tänkta vektorn vilken naturligtvis fortfarande intager riktningen OY. Tänka vi oss riktningförändringen mellan den horisontella riktningen och 20 grader ha skett successivt, så motsvaras detta av att de båda vektorerna OY, successivt vridit sig åt höger och åt vänster till dess de uppnått de lägen, nämligen resp. OA och OB i fig. 17, som vi veta svara mot riktningen 20 grader.

(Forts.)



K V A R T A L S R E V Y

ÖVER

SKANDINAVISK OCH ANNAN UTLÄNDSK RADIOLITTERATUR

Sammanställd av

FIL. KAND. BERTIL WOLLERT

1. Radiovågorna och deras utbredning.

Double and multiple signals with short waves, Proc. Inst. Radio Eng., maj 1929, s. 791—823. (Results of oscillographic tests of round-the-world signals. Relations to magnetic effects and twilight zone.)

Short range echoes with short waves, Proc. Inst. Radio Eng., maj 1929, s. 824—829. (Oscillograph records showing short range echoes and round-the-world signals simultaneously.)

Some observations of short-period radio fading, Bureau of Standards Journ. of Research, juni 1929, s. 1057—1075. (Causes of fading are investigated by means of graphic fading records made simultaneously with different types of receiving antennas. Evidences found of fading due to interference; to direction shifts; to rotation of plane of polarization, and to varying intensity of indirect rays; to multiple rays.)

2. Kretsar och deras egenskaper.

Allmänt.

Selektivitet och Fernempfang, Radio f. Alle, maj 1929, s. 193—201.

Likrikning.

Improving detector efficiency, Wireless World, 22 maj 1929, s. 524—528.

Förstärkning.

Some uses for the neutralising condenser, Wireless World, 22 maj 1929, s. 532.

Die aperiodische Verstärkung von Rundfunkwellen, Zeitschr. f. Hochfr.-Techn., maj 1929, s. 166—175.

Sur les transformateurs intermédiaires et la reproduction sans distorsion, L'Onde Électrique, mars 1929, s. 111—118.

Low-frequency, amplification with transformers, Exp. Wireless, juli 1929, s. 374—379.

Über die Höchstleistungen und Verzerrungen bei Endverstärkern, E. N. T., jan. 1929, s. 9—17. (It is shown that the maximum obtainable a. c. output, as a function of anode load of the valve, is not [as has hitherto been assumed] reached at the anode voltage corresponding to the condition $R_a = 2 R_i$, but continually increases with the anode voltage up to a value twice as great as at that point. At the same time, the distortion due to the curvature of the valve characteristic decreases. More important still, the increase of anode voltage is accompanied by an increasing breadth of trans-

mitted frequency band 50 per cent increase of voltage doubles the frequency band.)

The theory of push-pull: New method of treating the output circuit. The causes of and prevention of parasitic oscillations, Wireless World, 13 juni 1928, 30 jan. 1929, 15 maj 1929, s. 505—509. (The new method of treating the output involves the use of two separate loud speaker coils, coupled mechanically but with a minimum of electromagnetic coupling.)

3. Sändning i allmänhet.

Untersuchung der Brauchbarkeit von Rahmenantennen für Sendezwecke, Zeitschr. f. techn. Phys., No. 4, 1928, s. 143—145. (The radiation efficiency increases with decreasing wavelength and can reach the same order of magnitude as that of a vertical aerial: the frame aerial has, moreover several advantages for short-wave transmission, e. g., simplicity of electrical connection, and ease of wavelength adjustment.)

French system of directional aeriels for transmission on short waves, Exp. Wireless, maj 1929, s. 235—244. (Principles and construction of antennas for unidirectional horizontal beam transmission, using only one pair of feeders.)

1,7—12 metre generating circuits, Q. S. T., juli 1929, s. 30—31, 88.

Broadcast power amplifiers, Marconi Rev., maj 1929, s. 12—20.

4. Mottagning i allmänhet.

Rechteckige Verformung von Resonanzkurven nach einem neuen Princip, und ihre Anwendung beim Empfang sehr kurzer Wellen, Zeitschr. f. Hochfr.-Techn., juni 1929, s. 212—223.

Un régulateur anti-fading, T. S. F. Moderne, april 1929, s. 201—213. (In a frequency-changing receiver, the variable p. d. produced by the fading is used to control the amplification of the intermediate-frequency stages. The variable p. d. is applied directly across a resistance in the grid-bias battery circuit, so that it adds to or subtracts from the bias of the intermediate-frequency valves. Curves showing practical results are given.)

Amplifier noises: Setting a limit to longdistance frame-aerial reception, Wireless World, 24 juli 1929, s. 75—78.

5. Beskrivning av rörmottagare.

»Proteus», En universal 2 rörs Modtager, Ugens Radio, 16, 23 aug. 1929, s. 13—15, 8—10.

≡ RADIO-AMATÖREN ≡

- Receiver with aperiodic high-frequency amplification, Exp. Wireless, juli 1929, s. 369—373.
- Broadcast receivers: Philips Type 2802. A four-valve set from 10 to 2400 metres, Wireless World, 22 maj 1929, s. 542—543.
- Another 1929 receiver, Q. S. T., maj 1929, s. 15—18. (A 3-tube receiver suitable for frequencies of 2 800 to 15 150 kilocycles and also for the 28 megacycle band.)
- Der Saba-Kurzwellen-Empfänger, Radio f. Alle, juni 1929, s. 280—288.
- Super-regeneration with a push-pull oscillator, Q. S. T., maj 1929, s. 45. (Minskar det karakteristiska bruset.)
- A selective 8-valve receiver for medium and long-wave telegraphy, Journ. Sci. Instr., juni 1929, s. 177—183. (For reception and recording of time signals on wave-lengths ranging from 1 500 to 20 000 metres.)
- Broadcast receiver for the deaf: A description of a special loud speaker unit with sound conduit, Wireless World, 8 maj 1929, s. 495—496.
- A general purpose audio-frequency power amplifier, Q. S. T., april 1929, s. 23—28.
- An all-electric amplifier: High quality reproduction of grammophone records, Wireless World, 19 juni 1929, s. 634—637.

6. Apparatdelar och tillbehör.

Antenner.

- Neue Rahmenkonstruktionen, Radio f. Alle, juni 1929, s. 247—252.

Elektronrör.

- Valve selecting charts: A new classification of receiving valves, Wireless World, 17 juli 1929, s. 48—52.
- Un abaque de classification pour les triodes de reception, application a leur choix rationnel, L'Onde Électrique, jan. 1929, s. 37—40.
- Some interesting French valves: Unorthodox circuits for multi-grid valves, Wireless World, 1 maj 1929, s. 465—467.
- The screen-grid vacuum tube, Radio Engineering, april 1929, s. 50—54.
- The operation of radio receivingtube filaments on alternating current, Part II, General Electric Review, april 1929, s. 228—232. (Discussion of causes of distortion resulting from use of grid-leak with a detector tube employs alternating current on the filament. When grid becomes sufficiently positive current flows, causing grid voltage fluctuations which in turn give rise to a double-freqv. ripple in plate current. Serious disturbances are caused if filament drop is greater than 0,1 volt.)
- Making the a. c. heater tube noiseless, Radio Engineering, april 1929, s. 32—33.

Hörtelefoner och högtalare.

- Silver solders in radio loud-speakers, Radio Engineering, mars 1929, s. 40.
- A new moving coil loud speaker, Journ. Sci. Instr., juni 1929, s. 197—198.
- Design data for the moving coil: Some notes on the most efficient coil and its correct design, Wireless World, 29 maj 1929, s. 561—564.
- Moving coil loud speakers with particular reference to the free-edge cone type, Exp. Wireless,

juli 1929, s. 353—368. (Among the various points in design which emerge is the fact that for the sake of the higher frequencies, the coil inductance must be kept down — i. e. the minimum of wire on as large a diameter as possible should be used.)

- The moving coil loud speaker, Exp. Wireless, juli 1929, s. 380—384. (A method of obtaining a constant impedance non-inductive instrument which lends itself to damping by suitable filter circuits [thus avoiding resonance-effects] which allows of the use of the maximum power output available, and which may be controlled externally to obtain any required response characteristic. The method is a compensating-winding method: A coil on the inner pole contains half as many turns as the moving coil, and a similar coil is fixed to the outer pole in the air-gap outside the moving coil. The latter is thus evenly flanked by as many fixed turns as it contains, itself, the fixed windings being in series in such a way that they magnetically oppose the moving coil. Hysteresis, eddy currents and self-induction can thus be reduced to a negligible quantity. The use of such an instrument with suitable damping circuits is investigated apart from the production of practically any response curve desired, the improvement of power factor facilitates the rise of current to its full value, while the shunting circuit cuts down the time during which transients are maintained.)
- The Vogt electrostatic loud speaker, Wireless World, 29 maj 1929, s. 553—556.

Induktanser.

- Bør man bruge Udgangsfiltre, og hvorfor? Ugens Radio, 3 maj 1929, s. 5—6.
- Udgangstransformatoren, Ugens Radio, 10 maj 1929, s. 4—5, 11.
- Smaa Udgangstransformatorer, Ugens Radio, 14 juni 1929, s. 10.

Mikrofoner.

- A solution of the problem of the broadcasting microphone, Elec. Communication, april 1929, s. 258—265. (A condenser-microphone with a new circuit which greatly reduces background noise. The essential principle being the utilisation of the capacity changes to alter the tuning of an inductance capacity circuit coupled weakly to a r. f. oscillator circuit just out of tune with it. The resulting modulated carrier wave is then rectified. The frequency characteristic lies within + 1½ decibels from 35 up to 8 000 cycles and above that there is a small rise. No background noise can be detected under conditions of normal operating in the studio, and no overloading could be detected under conditions which caused blasting with a high quality diaphragmless carbon microphone.)
- Fixed grain carbon microphone: German patent 452961, Reisz. (Grains of various sizes are stuck to the base in such a way that they are not covered by the adhesive medium.)

Strömkällor.

- Likriktare och laddningsapparater. The aluminium electrolytic rectifier, Trans. Am. Electrochem. Soc., V. 53, 1928, s. 195—201.

Les redresseurs au tantale, T. S. F. Moderne, aug., sept., nov., dec. 1928; jan. 1929.

Les redresseurs à oxyde de cuivre, L'Onde Électrique, maj 1929, s. 192—209.

A new range of dry metal rectifiers: A voltage-doubling bridge circuit with full-wave rectification on two rectifier units, Wireless World, 17 juli 1929, s. 57.

Der »Varta-Duplex» Radio-Gleichrichter, Zeitschr. f. Fernmeldetechn., 29 april 1929, s. 55—57. (För samtidig laddning av både glödströms- och anodackumulatörer [1 eller 2 celler med 1—2 A. och 40—60 celler med 80—55 mA.])

Eine Ausgleichsschaltung mittels normaler Metallfadenlampen, Telefunken Zeitschr., maj 1929, s. 80—82. (By making use, through a bridge connection, of the difference between the current-voltage curves of an ordinary resistance and of a metal-filament lamp, a voltage stabiliser is obtained which can be used for a. c. or d. c. For a 33 % change in supply voltage [300 v ± 33 %] the greatest change in the working voltage [33 v.] was + 1,4 %. An application suggested is in providing grid-bias in transmitters.)

A new automatic a. c. voltage regulator Radio Engineering, mars 1929, s. 40.

Glimmstrecken-Spannungsleiter für Netzanschluss der Anoden- und Gitterspannungen, E. T. Z., 30 maj 1929, s. 786—788.

Torrkatterier.

Les piles électriques d'après, les brevets récents, Rev. Gén. de l'Élec., 27 april 1929.

7. Mätinstrument och mätningar.

Allmänt.

A direct reading frequency bridge for the audio range, based on Hay's bridge circuit, Proc. Inst. Radio Eng., maj 1929, s. 834—840. A simple and accurate bridge in which the frequency is determined directly by the resistance introduced for balance.)

Die Bestimmung der Brauchbarkeit von Spulen, Radio f. Alle, maj 1929, s. 201—208.

Frekvens, våglängd.

The calibration and construction of a standard frequency meter, Marconi Rev., april 1929, s. 18—28.

Measurement of the frequencies of distant radio transmitting stations, Proc. Inst. Radio Eng., april 1929, s. 734—744.

A high precision standard of frequency, Bell Techn. Journ., juli 1929, s. 493—514.

A modulated wavemeter: An aid to accurate tuning and distant reception, Wireless World, 3 juli 1929, s. 2—6.

Measurement of wavelenghts of broadcasting stations. An account of the work of the Brussels, checking station of the U. I. R., Exp. Wireless, aug. 1929, s. 412—421.

Die Verwendung von Blitzschutzlampen als Indikator-Röhren, Zeitschr. f. Unterr., No. 1, 1929, s. 27—28.

Fältstyrka.

Feltstyrkemaaling, Ugens Radio, 5 juli 1929, s. 4—5.

Short wave signal strength measuring apparatus, Marconi Rev., maj 1929, s. 1—6.

Kurvform.

A new electrical recording system, Journ. Scient. Instr., juli 1929, s. 220—226. (Oscillograf av telefontypen.)

Spänning.

Vacuum-tube voltmeter design, Proc. Inst. Radio Eng., maj 1929, s. 864—872. (It is shown that for every input range and meter a set of optimum conditions exist, which insure maximum readability, economy, and minimum operating current. Equations are developed [and illustrated with several examples] for the rapid design of a meter for a predetermined range. Optimum conditions are imposed. The dependence of the range secured upon plate circuit impedance is shown and its variation with frequency explained. The procedure for eliminating frequency error up to and including radio frequencies is illustrated.)

A simple two-tube vacuumtube voltmeter, Radio Broadcast, juni 1929, s. 107—108. (An apparatus of improved design for audio-frequency work.)

Akustiska mätningar.

Der Heulsommer und seine Verwendung bei raumakustischen Messungen, Schalltechn., No. 1, 1929, s. 5—9.

Mottagaremätningar.

Radio receiver testing equipment, Proc. Inst. Radio Eng., april 1929, s. 664—710. (Detailed description of testing equipment capable of measuring performance characteristics of modern radio receivers with design conforming to the restrictions of the standardization committee. Among the apparatus is a »distortometer» enabling the distortion and overload of the output to be directly measured.)

Oscillatorer.

Ein einfacher Versuch zur Bestimmung der Schwingungszahl einer Stimmgabel, Zeitschr. f. Math. u. Nat. Unterr., No. 10, 1928, s. 448.

Logarithmic scale for beat-frequency oscillator, Proc. Inst. Radio Eng., maj 1929, s. 879—881. (Equation for shape of variable condenser plates for giving a logarithmic frequency scale.)

Beitrag zur Herstellung konstanter Schwingungsfrequenzen eines Röhrengenerators, Physik. Zeitschr., 1 april 1929, s. 197—201. (Investigation of the causes of frequency variation in valve oscillators, and particularly the influence of changes in filament current. These changes alter the virtual capacity of the valve. This virtual capacity is in parallel with the oscillating circuit, and therefore its alteration changes the frequency of the latter: but it is connected to the oscillating circuit through an anode condenser, and from the properties of two condensers in series, therefore, it is possible to render the variations of the virtual capacity of the valve much less important, by making the anode condenser small. If, in any particular form of circuit, this condenser is shunted by a h. t. battery, the desired effect can still be obtained by the use of choking coils in the battery leads. The writer has thus obtained, for a 10 per cent change of filament current, a frequency which was constant to 10⁻⁵ per cent.)

RADIO-AMATÖREN

Note on a piezo-electric generator for audio-frequencies, Bureau of Standards Journ. of Research, febr. 1929, s. 355—358.

A new type of precision frequency changer for instrument, Electric Journal, mars 1929, s. 125—126. (A photo-electric means of producing wide and accurately known variations in the frequency obtained through tuning fork.)

8. Fel och störningar.

Radio interference, Proc. Inst. Radio Eng., maj 1929, s. 882—891.

A little-suspected source of distortion, Radio Engineering, april 1929, s. 45. (The effect on reproduction of loose laminations in the output transformer or impedance, particularly pronounced in push-pull arrangements.)

Voltage surges in audio-frequency apparatus, Proc. Inst. Radio Eng., maj 1929, s. 841—848. (Transient voltages of over 2 000 are shown to occur across the secondary when the normal plate current of a high inductance audio-frequency transformer is opened. Except perhaps in testing, the ordinary radio set does not as a rule have the plate circuit open: but pulling a valve out of its socket with the filament »on», or plugging loudspeaker in, might easily cause transients of the magnitudes observed—as might also a small surge as the »B» eliminator voltage builds up. Under such a stress, some transformers flash across internally, thus giving an indication of why transformers sometimes »go noisy». A small safety-gap is suggested as a protection.)

9. Rundradio i allmänhet,

The operation of several broadcasting stations on the same wave-length, Journ. Inst. El. Eng., juni 1929, s. 772—789.

Der Gleichwellen-Rundfunk, E. N. T., april 1929, s. 151—157.

10. Bildtelegrafi och television.

Photoelectric cells and methods of coupling to vacuum tubes, Q. S. T., juni 1929, s. 17—20.

Photoradio developments, Proc. Inst. Radio Eng., juni 1929, s. 966—984.

Facsimile picture transmission: Discussion, Proc. Inst. Radio Eng., maj 1929, s. 895—898.

Bildfunk Moskau—Berlin, Telefunken Zeitung, maj 1929, s. 5—29. (Detaljerad och rikligt illustrerad beskrivning av Telefunken-Karolus system.)

Bildtelegraphenbetrieb über Zeitungen, Telefunken Zeitung, maj 1929, s. 30—39.

Der Bildtelegraph System Siemens-Karolus-Telefunken, E. T. Z., 23 maj 1929, s. 744—748.

Der gegenwärtige Stand der Bildtelegraphie, V. Das hochwertige Bélin-Verfahren, Radio f. Alle, juni 1929, s. 261—264.

Kniffe beim Bildfunkempfang, Radio f. Alle, juni 1929, s. 252—254. (Symptom, orsaker och botemedel för 15 vanliga fel vid bildradio-mottagning.)

The literature on television, Television (London), sept. 1929, s. 345—348, 351.

Der Fernseher Telefunken-Karolus, E. T. Z., 23 maj 1929, s. 761.

Television by the Mikály system: First description of a new receiver, Wireless World, 3 juli 1929, s. 7—9.

L'amplification dans la télévision, Q. S. T. Français, mars 1929, s. 45—51.

11. Radions övriga användningar.

Tonfilm.

Talking films: No. 3. The Tri-Ergon single-unit process, Wireless World, 10 april 1929, s. 376—378.

Kommersiell radio.

Drahtloses Gegensprechen, E. T. Z., 11 juli 1929, s. 1019—1024.

Lufttrafik.

Direktzeitendes funktentelegraphisches Pellverfahren, Zeitschr. f. Hochfr. Techn., april 1929, s. 138—145. A method of using two crossed receiving loops or one loop and a vertical antenna in connection with a switching arrangement and a current indicator for determining course. The indicator shows pilot continuously his position with respect to the course.)

Der Bordpeilungempfang im Flugzeug, Zeitschr. f. Hochfr.-Techn., mars 1929, s. 92—101; april 1929, s. 132—138.

Nouvelles cartes aeriennes pour l'emploi de la T. S. F. en navigation, L'Onde Électrique, mars 1929, s. 87—102.

Sjötrafik.

Die unmittelbare Messung von Entfernungen durch elektrische Wellen, Zeitschr. f. Hochfr.-Techn., maj 1929, s. 181—183. (Den beskrivna metoden är tillförläpplig endast för avstånd upp till några få kilometer, men detta är tillräckligt för huvudändamålet, undvikandet av fartygs-kollisioner eller strandningar vid dimma.)

Diverse.

Recent developments in educational broadcasting, Journ. R. Soc. Arts, 19 juli 1929, s. 872—895.

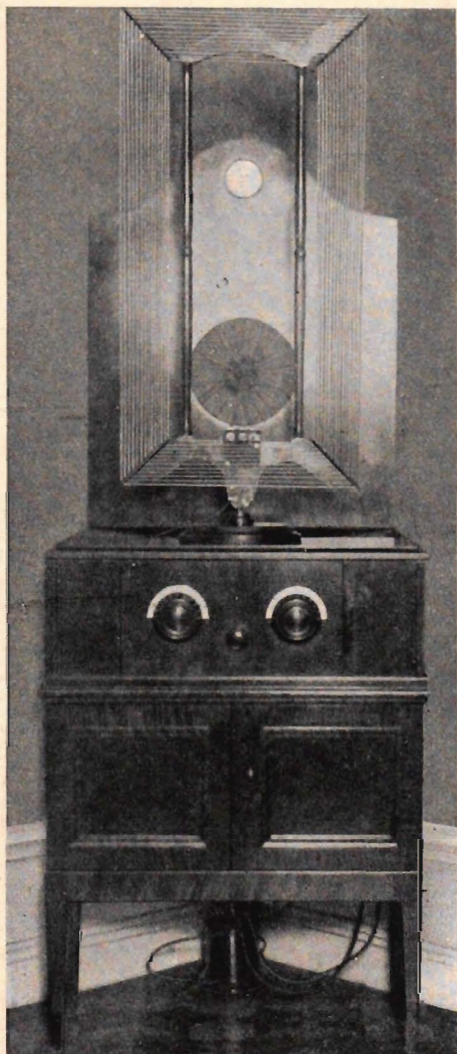
The detection of flaws in rails, using valve amplifiers, Engineer, 10 maj 1929, s. 523. (Method of detecting flaws or defects representing as little as one-tenth of 1 per cent. of the area of the railhead, and allows their size, characteristics and exact position to be located. It is equally applicable to non-ferrous metals.)

12. Stationsbeskrivningar.

Marconi portable short-wave military transmitter and receiver, type S. A. I., Marconi Rev., okt. 1928, s. 13—22.

Uppgifter rörande lösnummerpris, förläggare, lånemöjligheter m. m. för de flesta i denna revy förekommande tid-skrifter lämnades i mars och majhäfte-na i år, sid. 83—87 och 159—160 till vilka därav intresserade hänvisas.

FRÅN LÄSEKRETSEN



Radio-Amatören, Göteborg.

Sänder härmed ett foto av min super med dynamisk högtalare, byggda efter Edra konstruktionsbeskrivningar. Supern är en »fjärde systemet» 1927 med ett steg transformatorkopplad lågfrekvens med 3-gallerör och högtalaren är gjord enligt nr 5, 1929.

Jag kan ej underlåta att uttala mitt fulla gillande av det hela. Jag har provat många superkopplingar men ej hört någon med så stor styrka och så ren ton. Med ett ord, jag är stormförtjust i min super. Anläggningen är ansluten till belysningsnätet med Edert universalfilter., Österplan 7, Uppsala den 17 sept. 1929.

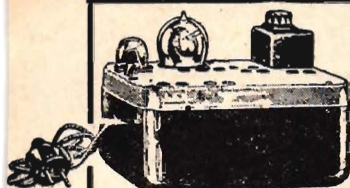
Erland Törnblom.



ÄR NI PLÅGAD

av störningar i Eder nätanslutningsmottagare, så använd ackumulatorer i stället för belysningsströmmen.
Noack-ackumulatorer äro störningsfria.
Fås hos alla radiohandlare.

**NORDISKA
ACKUMULATORFABRIKEN**
G. C. FAXE
MALMÖ



GRAETZ

Obs. Batterier obehö-
liga. Tillse att Eder ra-
diomottagare direkt till-
kopplas växelströmsnä-
tet med

GRAETZ

anodapparat, som lämnar ström till anod-,
galler- och glödströmskretsarna. Obs. Apparaterna kunn-
na användas till alla nätspänningar mellan 110-220 volt.

INGENIÖRSFIRMA

BERNT RHODIN AKTIEBOLAG

Tel. N. 31660 (GRAETZ) STOCKHOLM

Vår prislista RB 12

å extra billig

RADIOMATERIEL

sändes gratis o. franko på begäran.

Oumbärlig för alla självbyggare.

GRAHAM BROTHERS

STOCKHOLM.

RADIO EN GROS

Min nya katalog har utkommit och innehåller bl. a. 125 olika radioapparater. Sändes på begäran franco
till varje handlande i radiobranschen.

CHR. FODE, KÖPENHAMN K.

Ny Katalog

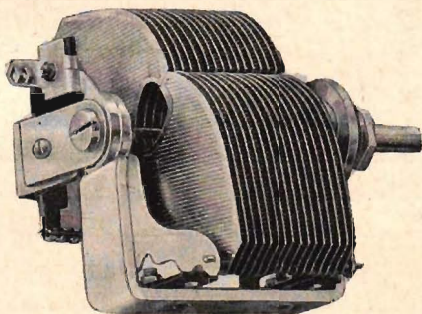
å Fultograph Bildmottagare
och detaljer

utkommer inom kort. Rekvirera den i dag.

INGENIÖRSFIRMAN ELECTRIC, A.v.d. B.
WALLINGATAN 5 / STOCKHOLM



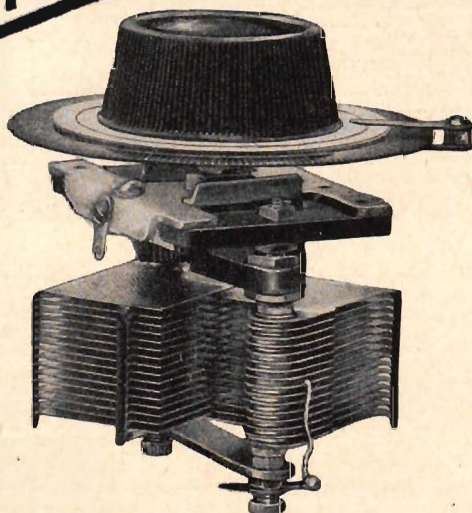
TOROTOR
är märket för
kvalitetsvaror



TOROTOR Modell B.

Plattorna isolerade från stativet. Skalan vridbar 180°.

Ing. N. HANSEN
Amerikavej 4, Köpenhamn



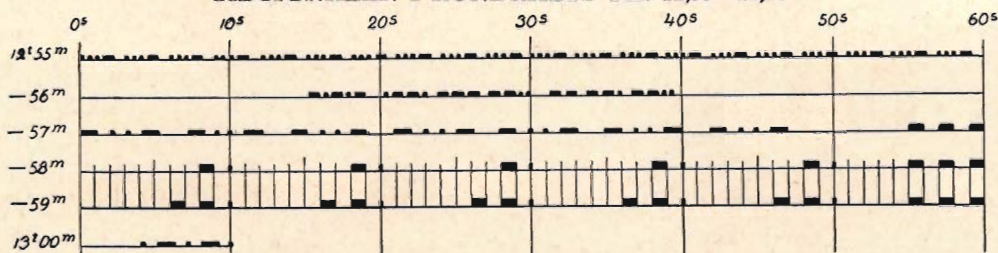
TOROTOR Modell A. Skalan vridbar 360°.
Plattorna isolerade från stativet.

EUROPEISK RUNDRADIO

Officiella våglängder den 30 augusti 1929.

Station	Kc.	m.	Station	Kc.	m.	Station	Kc.	m.
Wien	11801	25,42	Barcelona	1080	277,8	Bern	748	403
Königswusterhausen	11760	25,51	Salzburg	>	>	Berlin	716	418
Chelmsford	11750	25,532	Oviedo	1070	280,4	Kattowitz	710	422,5
Köpenhamn	9520	31,51	Notodden	1058	283	Brünn	694	432,2
"	6090	49,26	Varberg	>	>	Bilbao	690	434,8
Wien	6072	49,4	Uddevalla	>	>	Madrid	>	>
Motala	—	49,46	Reval	1050	285,7	Wilna	>	>
Karlskrona	1580	196	Reims	1040	286	Stockholm	689	436
Leeds	1500	200	Swansea	1040	288,5	Malmberget	>	>
Bloemendaal	>	>	Stoke on Trent	>	>	Brünn	680	441,2
Jönköping	1490	201,3	Sheffield	>	>	Rom	676	443,8
Kristinehamn	1480	202,7	Plymouth	>	>	Bolzano	673	445,9
Gävle	1470	204,1	Liverpool	>	>	Rjukan	671	447
Palermo	1430	209,8	Hull	>	>	Paris	>	>
Halmstad	1391	216	Edinburgh	>	>	Danzig	662	453
Örnsköldsvik	1373	218	Dundee	>	>	Tromsö	>	>
Karlstad	>	>	Bradford	>	>	Porsgrund	>	>
San Sebastian	1320	227,3	Bournemouth	>	>	Aalesund	>	>
Köln	1319	227	Limoges	1024	293	Uppsala	>	>
Umeå	1301	231	Almeria	1020	294,1	Zürich	659	459
Malmö	>	>	Innsbruck	>	>	Lyon	644	466
Hälsingborg	>	>	Pori	1010	297	Langenberg	635	473
Borås	>	>	Bratislava	1000	300	Daventry	626	479
Prag	1290	232,6	Aberdeen	995	301	Oslo	608	493
Nizza	1266	237	Bordeaux	987	304	Salamanca	600	500
Örebro	1265	237	Cardiff	968	310	Milano	595	504,2
Nürnberg	1256	239	Marseille	949	316	Vardö	588,2	510
Viipuri	1250	240	Göteborg	932	322	Wien	580	517,2
Belfast	1238	242	Falun	>	>	Riga	570	526,8
Säffle	1220	246	Gleiwitz	923	325	München	563	533
Kiruna	>	>	Montpellier	912	329	Sundsvall	554	542
Kalmar	>	>	Cartagena	909	330	Hannover	536	560
Eskilstuna	>	>	Neapel	901	333	Augsburg	>	>
Lwow	1210	247,9	Köpenhamn	890	337,1	Krakau	530	566
Breslau	1184	253	Huizen	880	340,9	Freiburg	527	569
Mähr. Ostrau	1180	254,2	Posen	875	344,8	Hamar	527	572
Linz	>	>	Prag	874	343,2	Wien	520	578,9
Toulouse	1176	255	Barcelona	870	344,8	Lausanne	441	680
Trieste	1170	256,4	Strassburg	867	346	Genève	395	760
Åbo	>	256	Prag	860	348,9	Östersund	389	770
Mähr. Ostrau	>	256,4	London	842	356	Basel	297	1010
Hörby	1166	257	Graz	840	357,1	Hilversum	280	1071
Leipzig	1157	259	Stuttgart	833	360	Warschau	270	1111,1
Newcastle	1148	261	Bergen	824	364	Kalundborg	260	1153,8
Kosice	1140	263	Hamburg	806	372	Stambul	250	1200
Lille	1132	265	Helsingfors	800	375	Boden	>	>
Kosice	1130	265,5	Sevilla	>	>	Motala	222,5	1348
Trollhättan	1112	270	Manchester	797	377	Warschau	212	1415,1
Norrköping	>	>	Genua	775	387,1	Eiffeltornet	204,1	1444
Hudiksvall	>	>	Frankfurt a. M.	770	390	Lathi	197	1522,8
Rennes	1103	272	Fredrikstad	761	394	Daventry	193	1553
Klagenfurt	1100	272,7	Reval	753,8	408	Angora	187	1600
Turin	1090	275,2	Glasgow	752	399	Königswusterhausen	183,5	1635
Königsberg	1085	276	Tammerfors	750	400	Paris	173,9	1725
Bratislava	1080	277,8	Cadiz	>	>	Huizen	160	1875
Pietarsaari	>	>	Madrid	>	>	Kaunas	150	2000

TIDSIGNALEN I RUNDRADIO KL. 12,55—13,00.



Signalerna under de tre första minuterna äro inledande signaler. Under de två följande minuterna angiva punkterna i bokstäverna N (•••) och G (— — —) den exakta tiden, således kl. 12t58m10s, —20s,—30s,—40s och 50s, samt kl. 12t59m10s,—20s,—30s,—40s och 50s. För praktiskt bruk är tillfyllt att giva akt på det ögonblick, när sista strecket i bokstaven O (— — —), som avslutar de tre sista minuterna, upphör. Då är klockan 12t58m00s, 12t59m00s och 13t00m00s respektive. Tecknet mellan kl. 13t00m00s—13t00m10s är slutsignal. De lodräta strecken angiva sekundintervall.

W. Z. KUPROX-

LIKRIKTARE

äro tillverkade av

AMERIKANSKA ORIGINAL-
KOPPAROXIDPLATTOR
och därför tillförlitliga och hållbara.

W. Z. KUPROX-LIKRIKTAR- SYSTEM

OCH TRANSFORMATORER
för självbygge. Ensamförsäljning för
Sverige. Begär kataloger och offerter.

D R A L O W I D

världsfabrikat i fråga om

HÖGOHMIGA MOTSTÅND

Användas i alla kvalitetsmottagare,
av nästan alla svenska och utländska
apparatfabriker.

Prova även övriga förstklassiga
D R A L O W I D - F A B R I K A T :

TONATOR, elektr. grammofondosa.

VARIATOR, högohmigt, reglerbart
motstånd.

KOMBINATOR, motståndskopp-
lingselement, innehållande rörhållare,
motstånd och kopplingskondensatorer,
och många andra utmärkta artiklar.



3 2 6 0

Telegramadress: AUGUSTIN
Hälsingborg

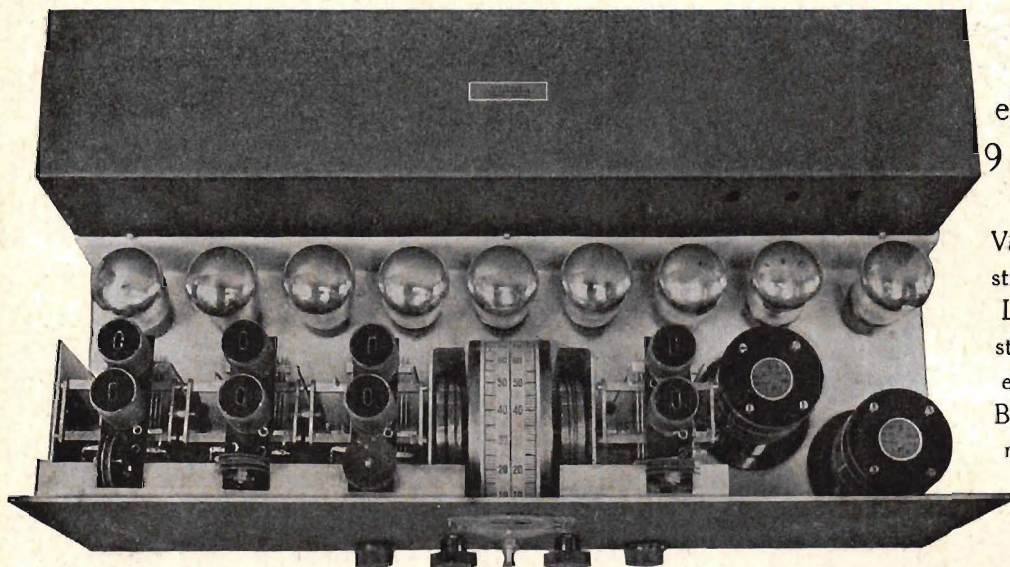
Införda kataloger och offerter

CONCENTRA

H. C. AUGUSTIN, HÄLSINGBORG

Särnmark »S 9»

Aristokraten bland Radiomottagare!



6
8
eller
9 rör!
*
Växel-
ström,
Lik-
ström
eller
Batte-
rier.

Ovanst. bild visar ett aluminiumchassis för montage i enklare lådor el. dyrbarare sekretärer. Allt är förenat i ett o. inga batterier erforderliga. I apparatens bakre del finnes den komb. glödströms-, samt anod- och gallerspännings-apparaten.

Perfekt Långdistansmottagning oberoende av storstationernas lokalsändningar.

Supernätanslutningsapparater.

Glödström samt anod- och gallerspänning till alla slag av mottagare upp till de allra största.

Särnmark »S 9» representerar det yppersta och senaste som modern radioteknik kan erbjuda.

Särnmark »S 9» är chassisbyggd i helpressad tjock aluminium med svartkristalliserad frontpanel.

En ny säregen trumskåla, komb. med ett elegant skal-fönster i oxiderad driven reliefkoppar giver »S 9» en ytterst noggrann och enkel inställning.

Tre högfrekvens-selektorkretsar, 2 Ultra-filler samt ett unikt oscillatorsystem giver »S 9» en hittills oanad selektivitet, nödvändig efter den senaste omplaceringen och utökningen av alla rundradiostationer.

Ni ta'r med en Särnmark »S 9» med lätthet in vilken distansstation som helst, fullständigt oberoende av alla avstånd o. störningar från lokalsändare o. andra stationer.

»S 9» är en universalmottagare, anslutbar till såväl lik- som växelströmsnät eller batterier.

En ny rikligt dimensionerad omformare lämnar vid växelström all erforderlig såväl glöd- som anodström samt gallerspänning varigenom vanliga standardrör kunna användas och de dyrbara växelströmsrören undvikas. I vanliga mottagare med växelströmsrör är densamma begränsad till enbart växelström och till just ett givet, många gånger svåråtkomligt dyrbart rör, som kanske snart försvinner ur marknaden. Omformaren kan användas även för andra mottagare och lämnar konstant glödström, oberoende av spänningsvariationer i nätet.

Övriga nyheter äro angivna i vår broschyr.

Särnmark »S 9» jämte nätanslutningsapparat erhållas antingen färdiga eller i byggsatser. Vidstående ritningar och schemor finnas.

REKVRIRERA I DAG!

Bliv en Särnmark »S 9» ägare!

**RADIO A.-B. UNO SÄRNMARK
GÖTEBORG C. Telefon 11894**

Begär vår broschyr idag, den sändes kostnadsfritt och franco. Återförsäljare antagas.

Många intressanta nyheter!

RADIO A.-B. UNO SÄRNMARK, GÖTEBORG C

Berätta mig mera om Edra övriga nyheter och sänd mig följande (Överstryk det ej önskade.)

Broschyr kostnadsfritt
Ritningar och schemor »Särnmark S 9» å 2.85 + porto
Glödströmsapp., Anod- och Gallerspänningsapp.
samt Komb. glöd- och anodströms samt
gallerspänningsapparat för växelström å 2.85 » »
Samma apparater för likström å 2.85 » »
Återförsäljning önskas, önskas ej.

Namn

Adress

Skriv tydligt

Sänd kupongen i dag!