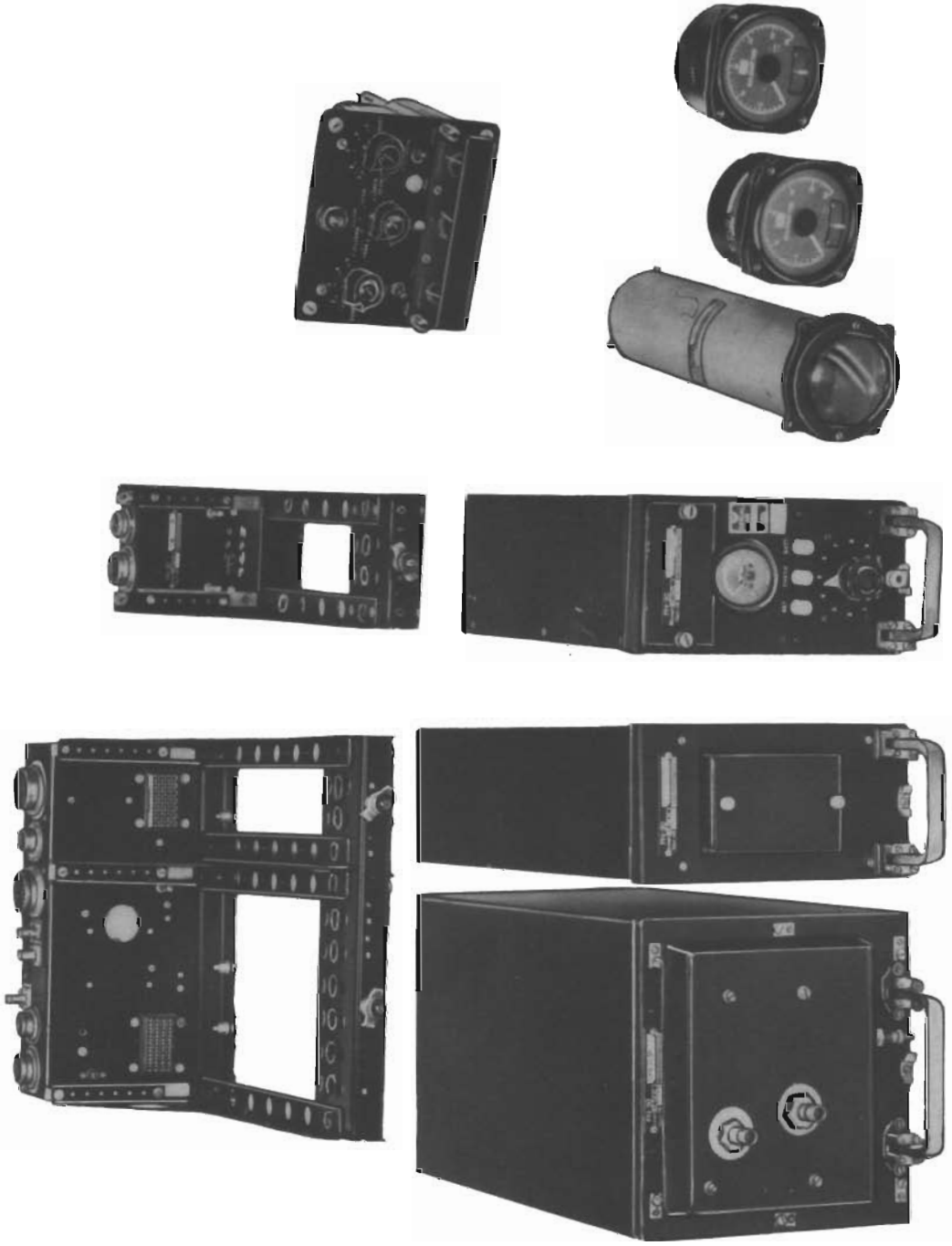
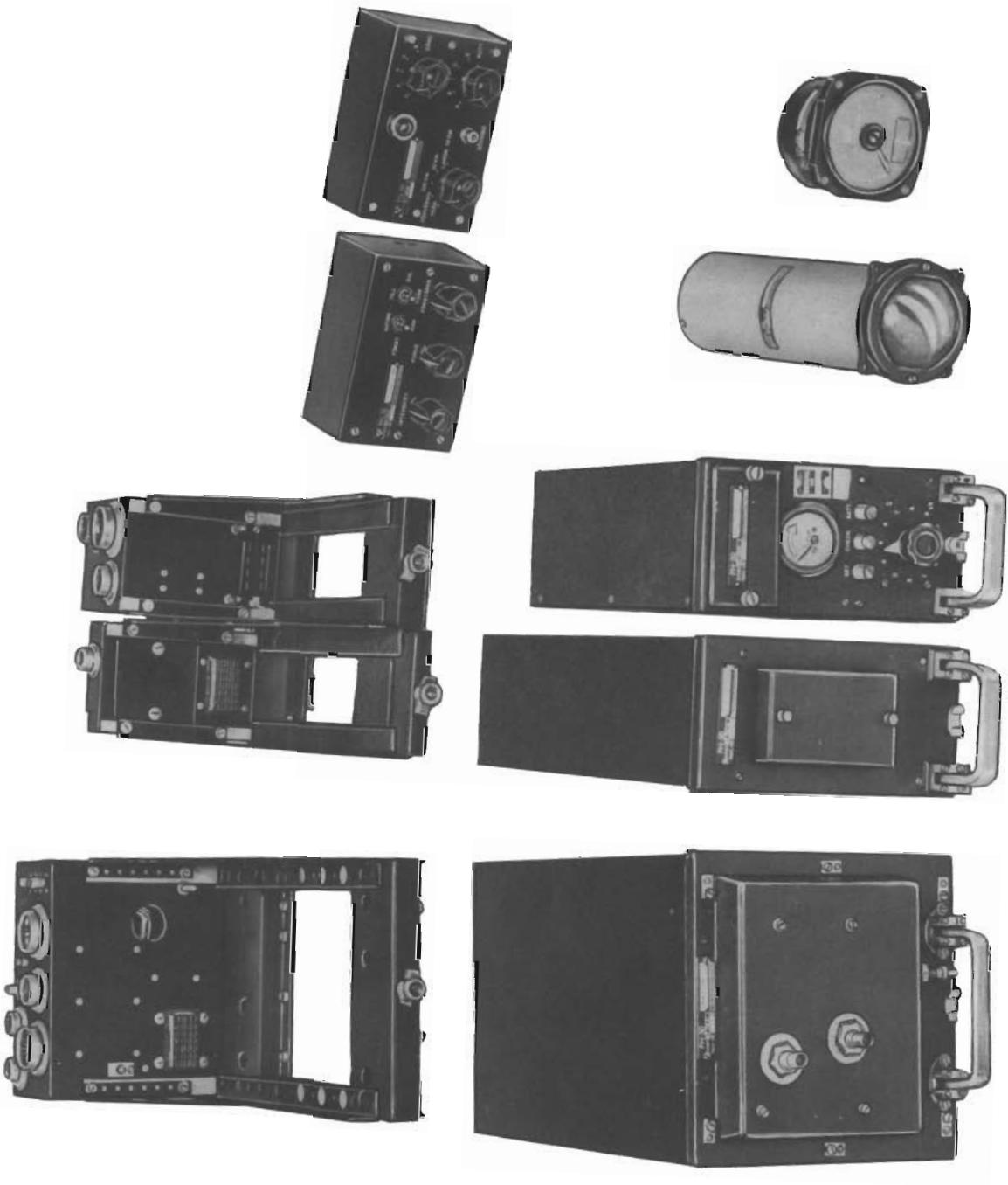


C C

C C



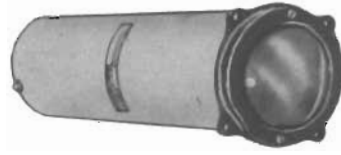
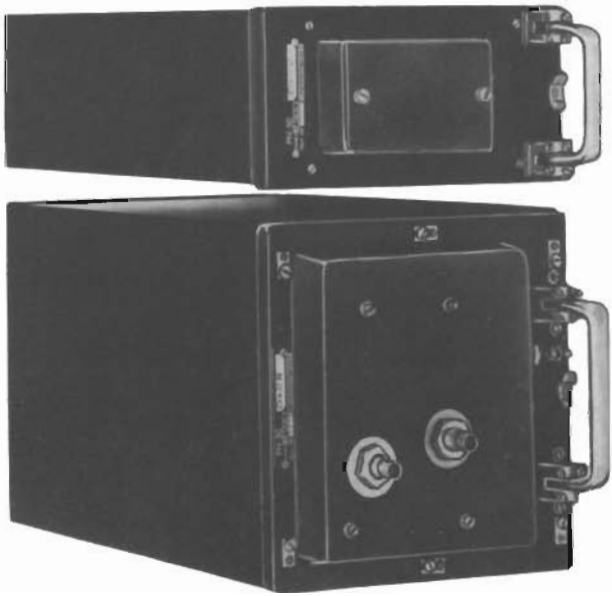
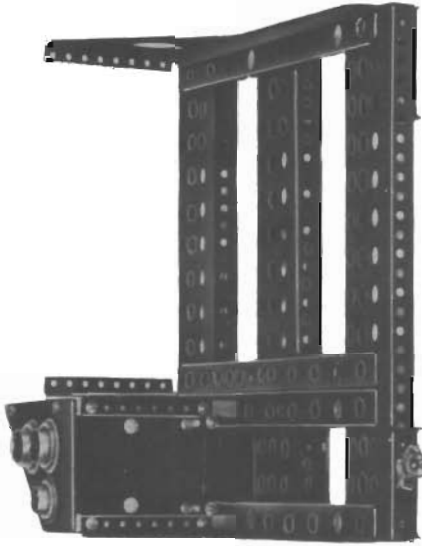
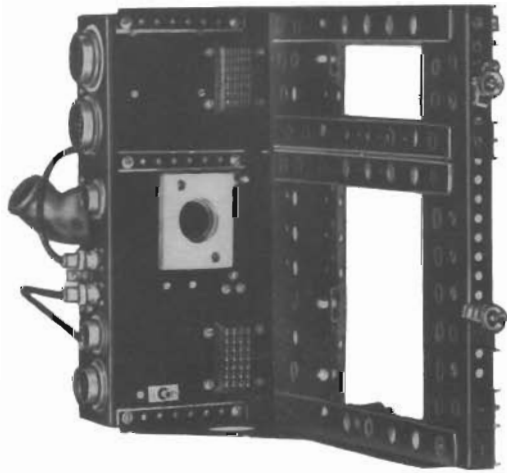
PN-503 / A

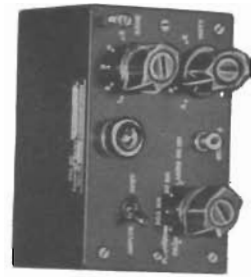
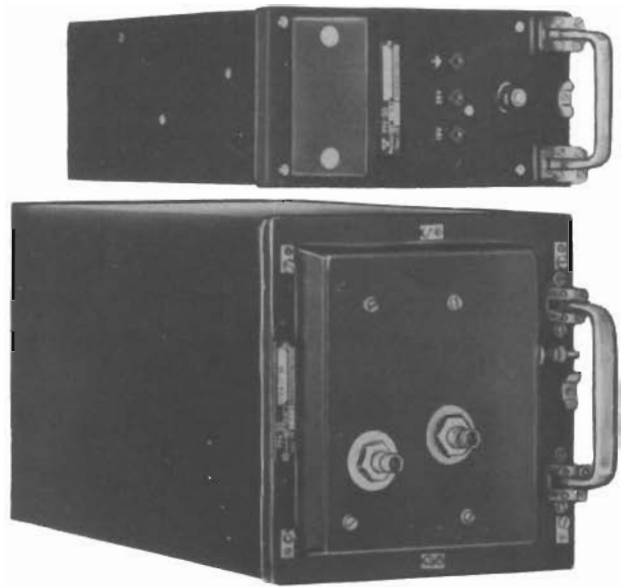
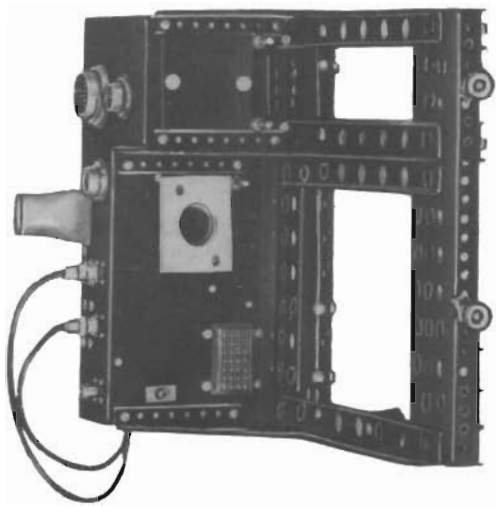


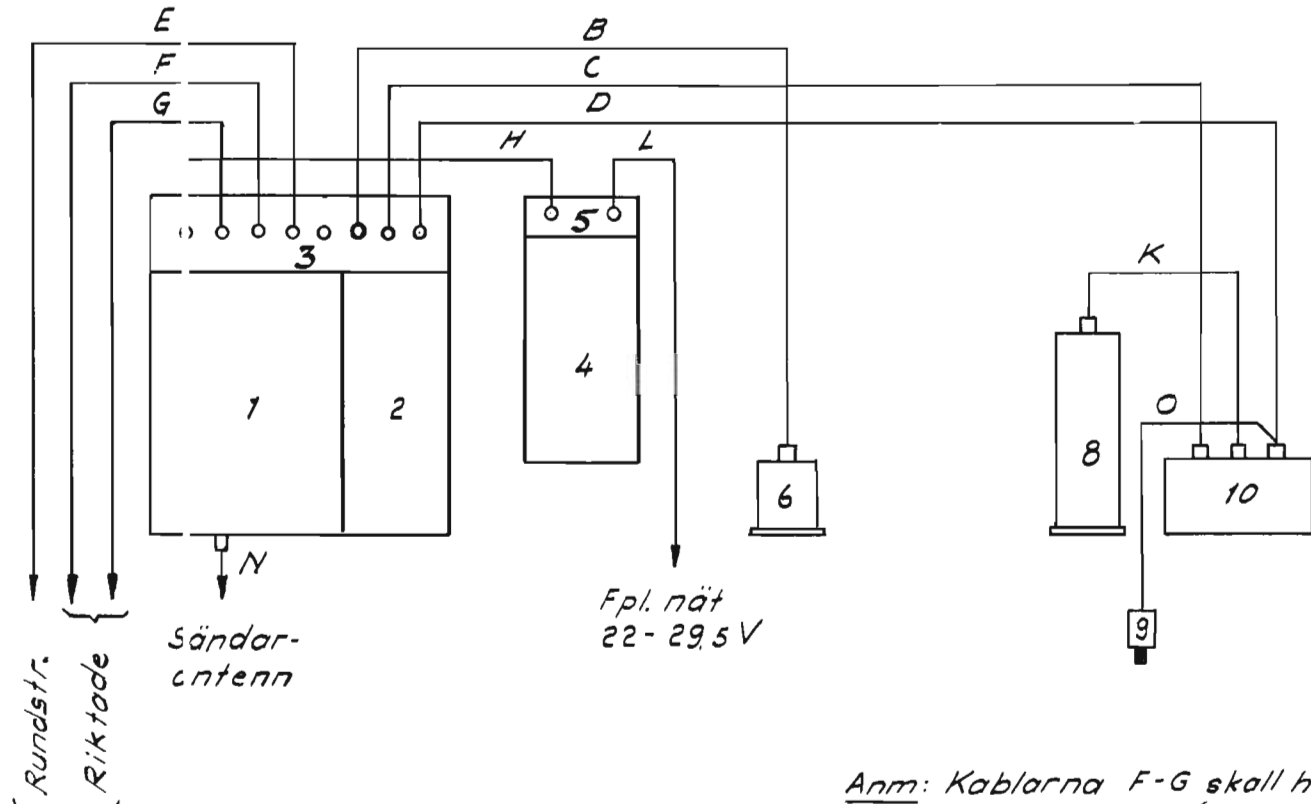
PN-504/A

C C

C C





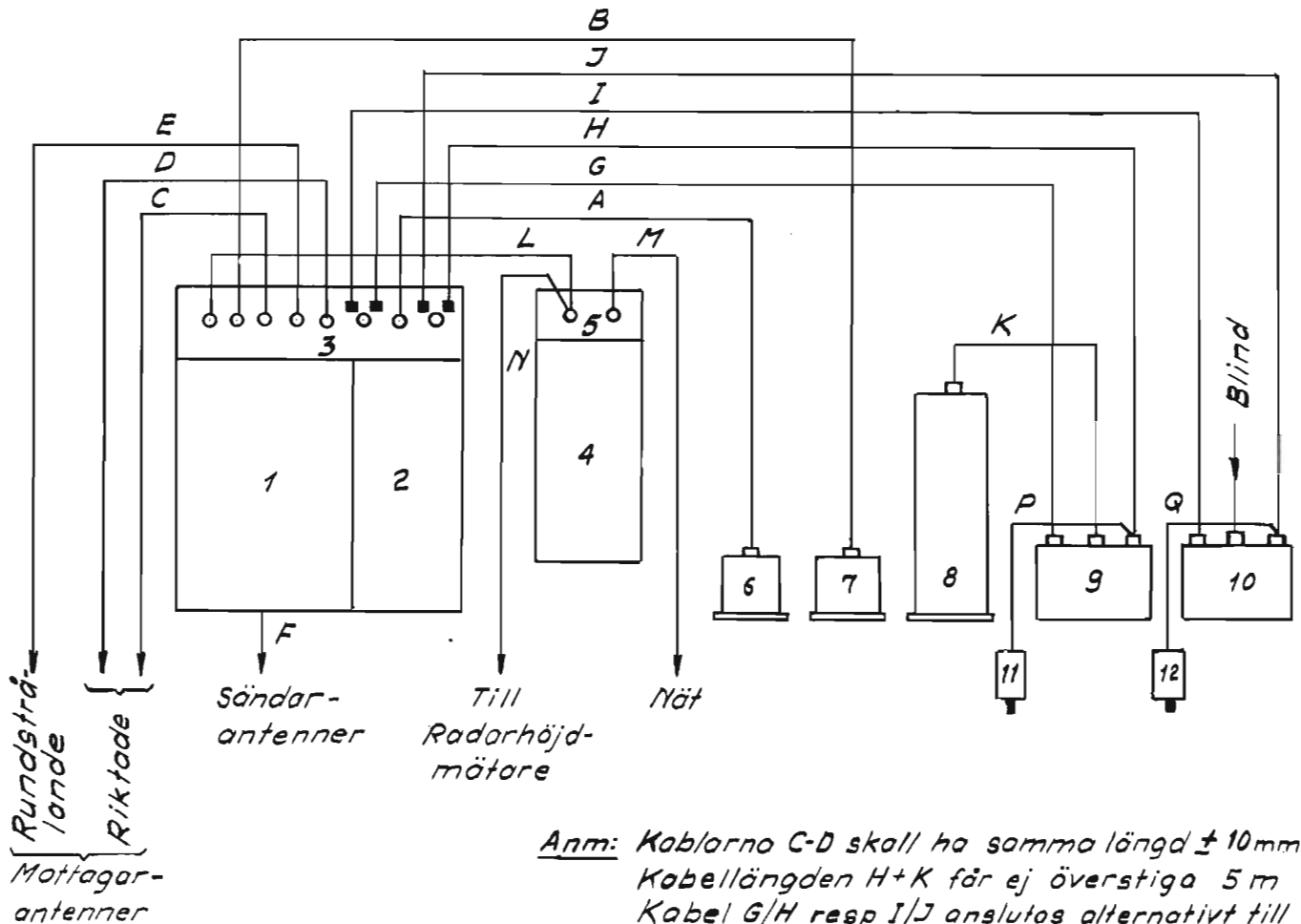


Mottagarantenn

Anm: Kablarna F-G skall ha samma längd ( $\pm 10$  mm)  
Kabellängden D+K för ej överstiga 5 m.

Pos	Benämning	Typ
1	SM-enhet	RP 748. 67
2	TB-enhet	RP 748. 74
3	Mont. bädd m. koppl. låda för SM- och TB-enhet	RP 748. 75
4	Spänningsstabilisatorenhet (Stab-enhet)	RP 748. 76
5	Mont. bädd m. koppl. låda för Stab-enhet	RP 748. 77
6	Instrument	RP 748. 80
8	Indikator	RP 748. 79
9	Antennomkopplare	
10	Manöverlåda för SM- och TB-enhet	RP 748. 78
B	Kabel B	6 ledare 0,5 mm <sup>2</sup>
C	Kabel C	18 ledare 0,5 mm <sup>2</sup>
D	Kabel D	9 ledare 0,5 mm <sup>2</sup> + 9 ledare RG 58/U
E, F, G, N	Kabel E, Kabel F, Kabel G och Kabel N	1 ledare RG 58/U
K	Kabel K	4 ledare 0,5 mm <sup>2</sup> + 7 ledare RG 58/U
H	Kabel H	4 ledare 2,5 mm <sup>2</sup>
L	Kabel L	2 ledare 2,5 mm <sup>2</sup>
O	Kabel O	3 ledare 0,5 mm <sup>2</sup>

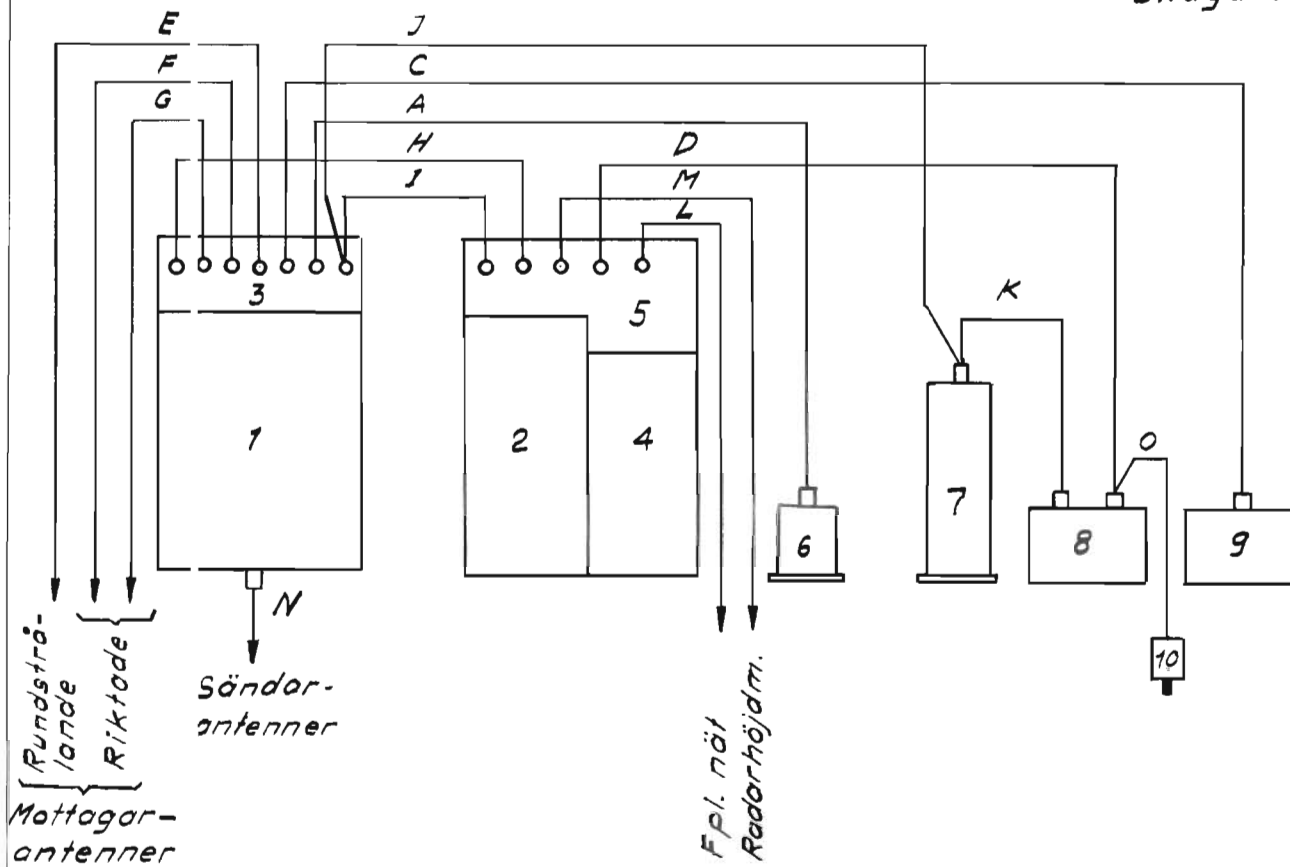
KABLINGSSCHEMA  
PN-502/A



Pos	Benämning	Typ
1	SM-enhet	RP 748. 67
2	TB-enhet	RP 748. 74
3	Monteringsbädd med kopplingslåda för SM-och TB-enhet	RP 748. 75
4	Spänningsstabilisatorenhet	RP 748. 76
5	Monteringsbädd med kopplingslåda för Stab.-enhet	RP 748. 77
6-7	Instrument	RP 748. 80
8	Indikator	RP 748. 79
9-10	Manöverlåda för SM-och TB-enhet	RP 748. 78
11-12	Antennomkopplare	
A-B	Kabel A resp Kabel B	6 ledare 0,5 mm <sup>2</sup>
C-F	Resp Kabel C, Kabel D, Kabel E och Kabel F	1 ledare RG-58/U
G, I	Kabel G resp Kabel I	18 ledare 0,5 mm <sup>2</sup>
H, J	Kabel H resp Kabel J	9 ledare RG-58/U+9 ledare 0,5 mm <sup>2</sup>
K	Kabel K	7 ledare RG-58/U+4 ledare 0,5 mm <sup>2</sup>
L, N	Kabel L resp Kabel N	4 ledare 2,5 mm <sup>2</sup>
M	Kabel M	2 ledare 2,5 mm <sup>2</sup>
P, Q	Kabel P resp Kabel Q	3 ledare 0,5 mm <sup>2</sup>

KABLINGSSCHEMA

PN-503/A



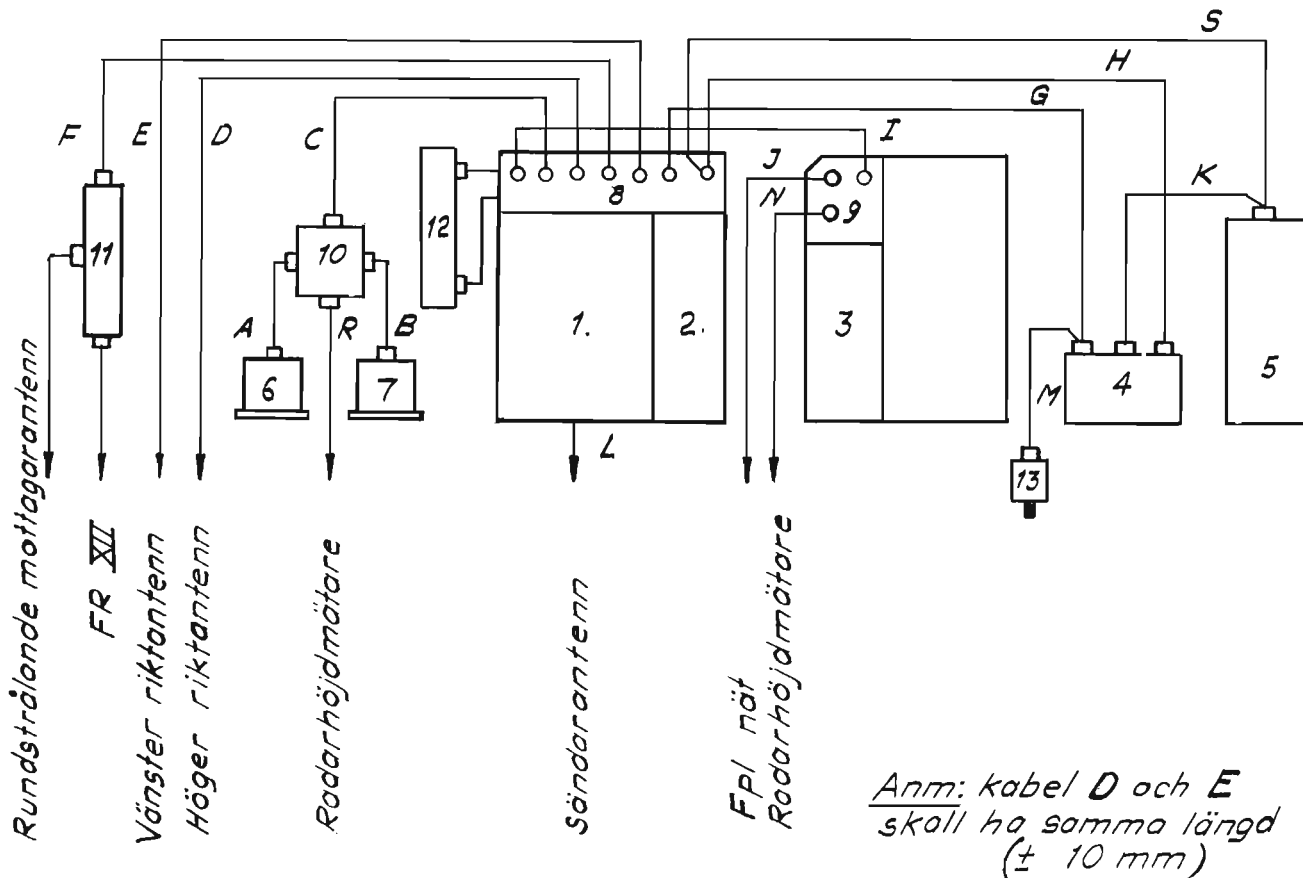
Anm: Kablarna F och G skall ha samma längd  $\pm 10$  mm

Pos	Benämning	Typ
1	SM-enhet	RP 748. 67
2	TB-enhet	RP 748. 74
3	Montbädd m koppl-låda för SM-enhet	RP016. 84
4	Spänningsstabilisator-enhet (Stab-enhet)	RP 748. 76
5	Mont. bädd m. koppl-låda för TB-och Stab-enhet	RP016. 83
6	Instrument	RP 748. 80
7	Indikator	RP 748. 79
8	Manöverlåda för TB-enhet	RP 016. 82
9	Manöverlåda för SM-enhet	RP 016. 81
10+0	Antennomkopplare + Kabel O	3 ledare 0,5 mm <sup>2</sup>
A	Kabel A	6 ledare 0,5 mm <sup>2</sup>
C	Kabel C	14 ledare 0,5 mm <sup>2</sup>
D	Kabel D	9 ledare 0,5 mm <sup>2+</sup>
E,F,G,N	Kabel E, Kabel F, Kabel G, Kabel N	7 ledare RG 58/U
H	Kabel H	1 ledare RG 58/U
I	Kabel I	3 ledare 2,5 mm <sup>2</sup>
J	Kabel J	13 ledare 0,5 mm <sup>2+</sup>
.		3 ledare RG 58/U
K	Kabel K	2 ledare RG 58/U
L	Kabel L	7 ledare 0,5 mm <sup>2+</sup>
M	Kabel M	7 ledare RG 58/U
		2 ledare 2,5 mm <sup>2</sup>
		4 ledare 2,5 mm <sup>2</sup>

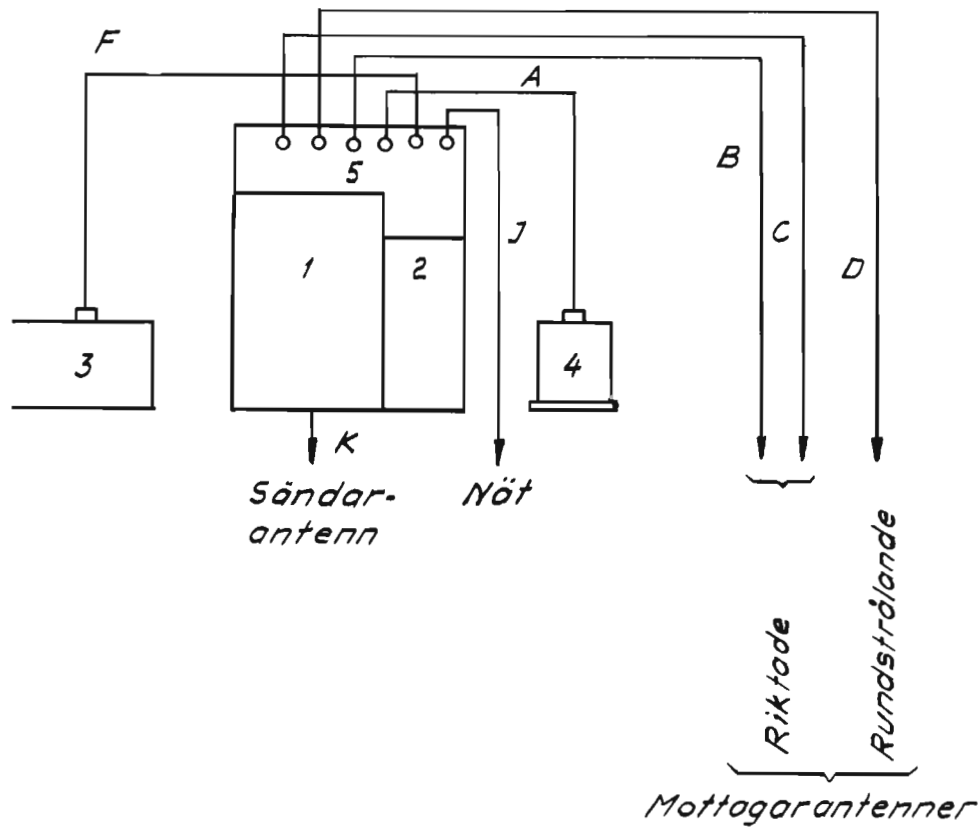
## KABLINGSSCHEMA

PN-504/A





Pos	Benämning	Typ
1.	SM-enhet	RP. 748. 81
2	TB-enhet	RP. 748. 88
3	Spänningsstabilisatorenhet	RP. 748. 76
4.	Manöverlåda	RP. 748. 92
5.	Indikator	RP. 748. 93
6,7	Instrument	RP. 748. 80
8.	Monteringsbädd med kopp- lingslåda för SM-och TB-enhet	RP. 748. 89
9.	Monteringsbädd med kopp- lingslåda för Stab-enhet	RP 748. 91
10	Kopplingsplint	
11	Filter	Typ H
12	Filter	Typ G
13	Antennomkopplare	
A-C	Resp. Kabel A, Kabel B, Kabel C	6 ledare 0,5 mm <sup>2</sup>
D-F	Resp Kabel D, Kabel E, Kabel F	1 ledare RG-58/U
G	Kabel G	18 ledare 0,5 mm <sup>2</sup>
H	Kabel H	7 ledare RG-58/U+7 ledare 0,5mm <sup>2</sup>
I	Kabel I	4 ledare 2,5 mm <sup>2</sup>
J	Kabel J	2 ledare 1,5 mm <sup>2</sup>
K	Kabel K	5 ledare RG-58/U+4 ledare 0,5 mm <sup>2</sup>
L	Kabel L	1 ledare RG-58/U
M	Kabel M	3 ledare 0,5 mm <sup>2</sup>
S	Kabel S	2 ledare RG-62/U

Anm:

Kabel B och C skall ha samma  
längd. Tolerans  $\pm 10$  mm.

Pos	Benämning	TYP
1.	SM-enhet	RP. 748. 81
2.	Spänningstabilisatorenhet	RP. 748. 76
3.	Manöverläda	RP. 234. 70
4.	Instrument	RP. 748. 80
5.	Monteringsbädd med Kopplingslåda för SM- och Stab-enhet	RP. 237. 23
A	Kabel A	6-ledare 0,5 mm <sup>2</sup>
B	Kabel B	Koaxialkabel RG-58/U
C	Kabel C	" RG-58/U
D	Kabel D	" RG-58/U
F	Kabel F	18-ledare 0,5 mm <sup>2</sup>
J	Kabel J	2-ledare 2,5 mm <sup>2</sup>
K	Kabel K	Koaxialkabel RG-58/U

KABLINGSSCHEMA  
PN-506/A