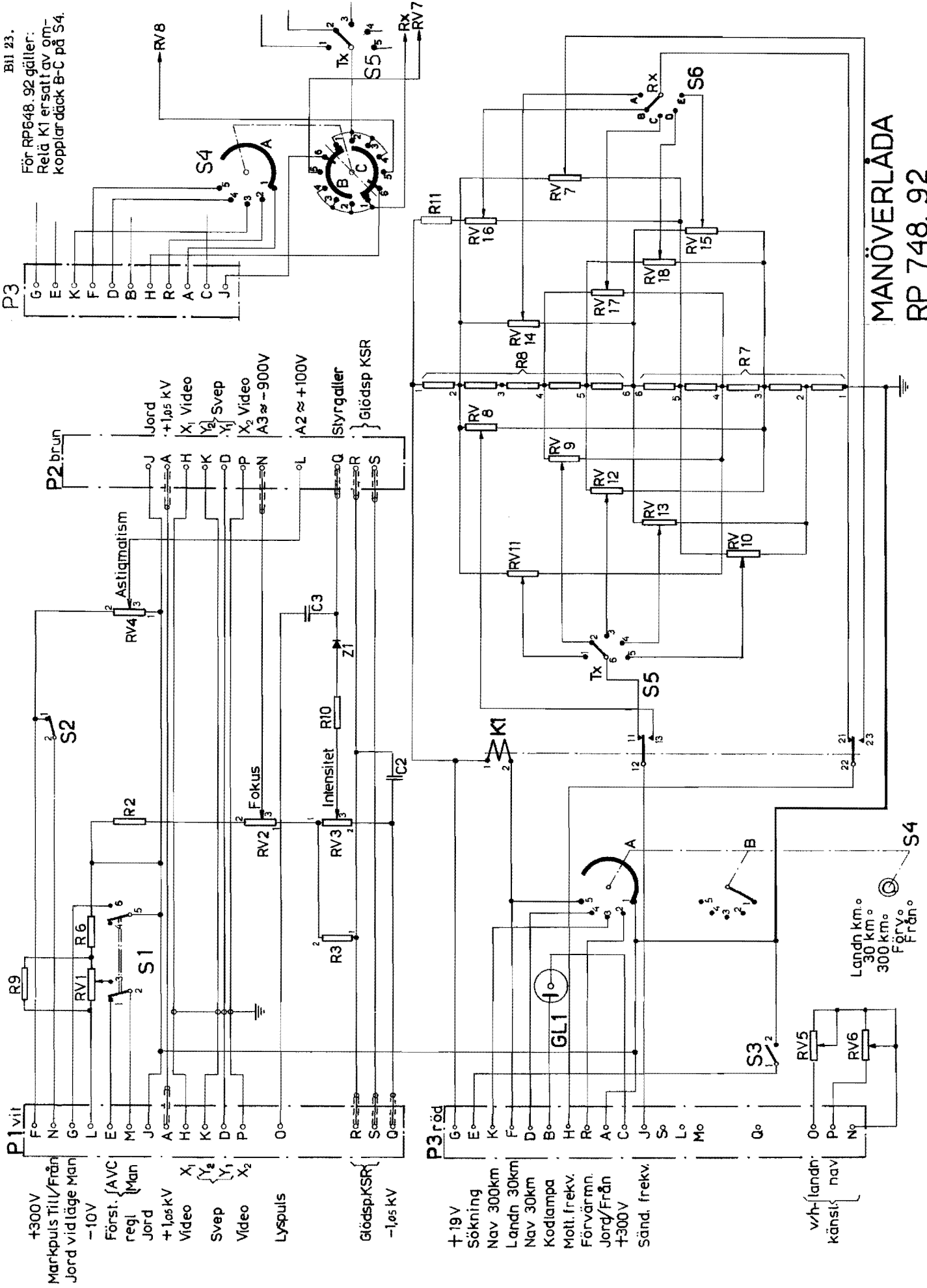


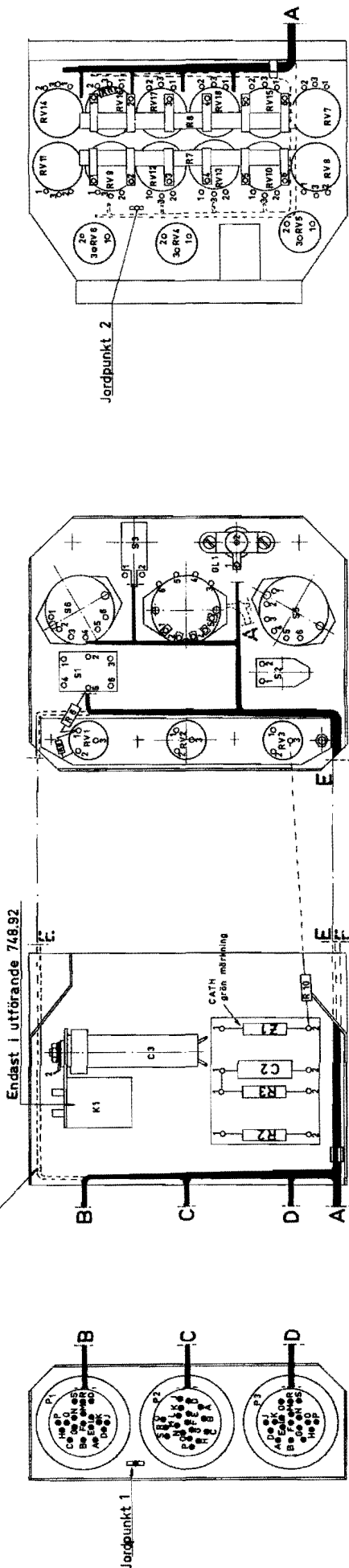
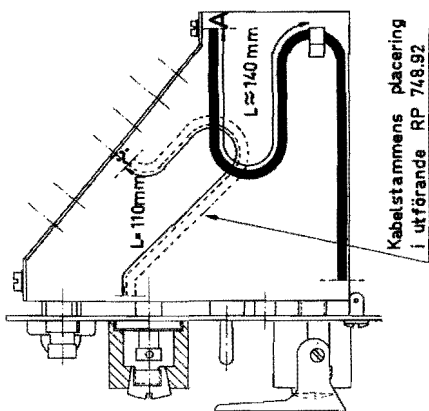
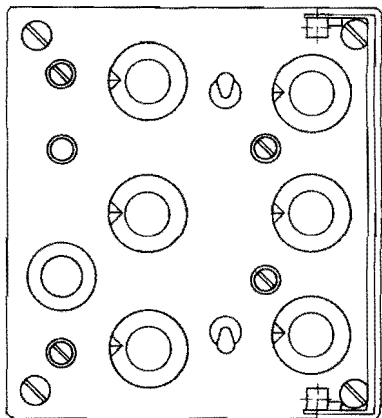
För RP648.92 gäller:  
Relä K1 ersatt av om-  
kopplingsdäck B-C på S4.



MANÖVERLÅDA  
 RP 748. 92  
 RP 648. 92

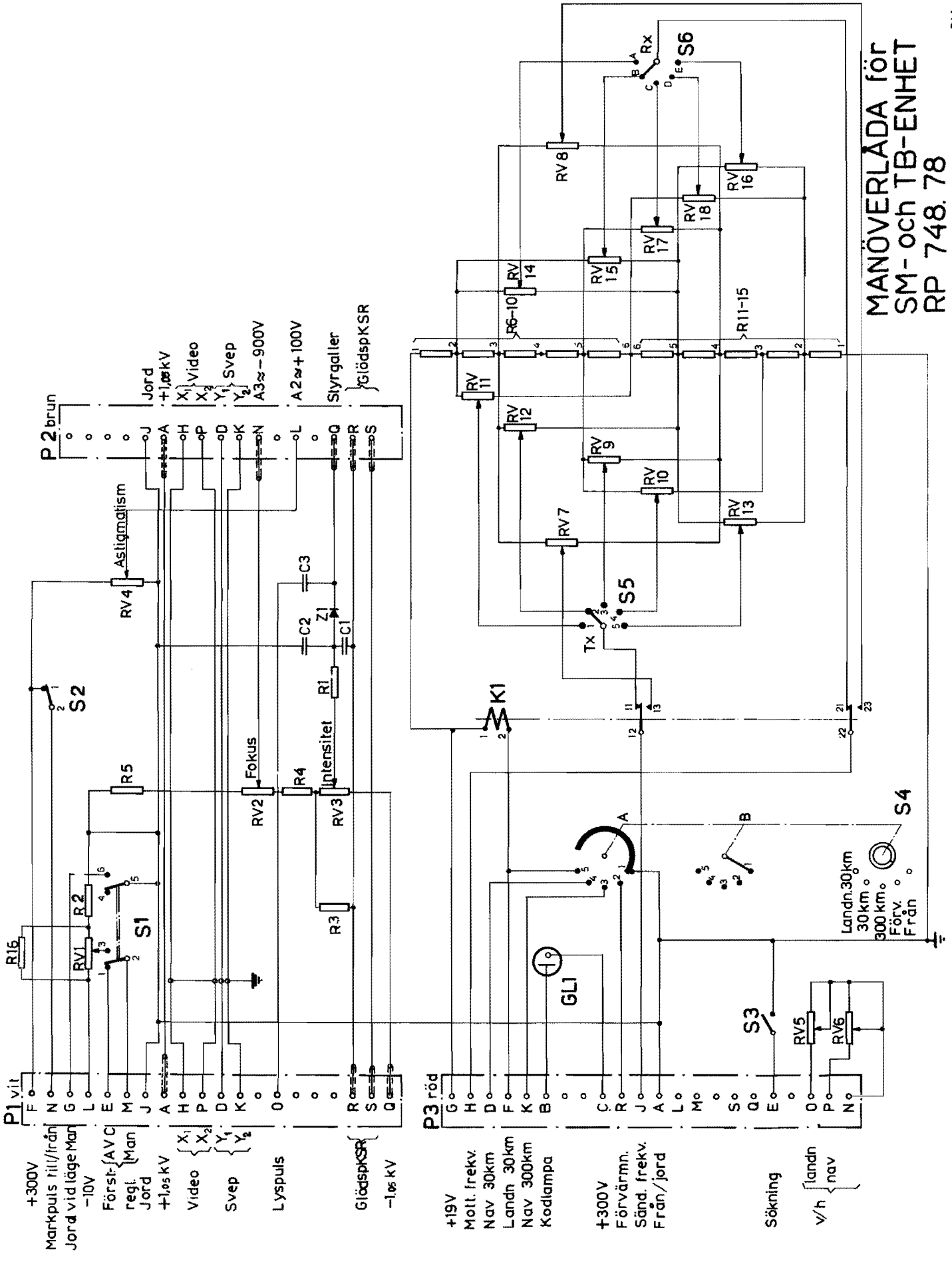
Manöverlåda RP 748.92 och RP 648.92

Pos	Benämning		Valör	
R2	Motstånd	1,5M $\Omega$	$\pm 10\%$	1/4W
R3	Motstånd	100K $\Omega$	$\pm 10\%$	1/4W
R6	Motstånd	1,8k $\Omega$	$\pm 10\%$	$\frac{1}{2}$ W
R7	Motstånd	5x10 $\Omega$	$\pm 5\%$	25W
R8	Motstånd	5x10 $\Omega$	$\pm 5\%$	25W
R9	Motstånd	4,7k $\Omega$	$\pm 10\%$	1/4W
R10	Motstånd	150k $\Omega$	$\pm 10\%$	1/4W
R11	Motstånd	100 $\Omega$	$\pm 10\%$	$\frac{1}{2}$ W
C2	Kondensator	0,1 $\mu$ F	$\pm 20\%$	150V
C3	Kondensator	0,025 $\mu$ F	$\pm 20\%$	2000V
S1	Vippomkastare	2 pol	2 vägs	
S2	Vippomkastare	1 pos	slutn	
S3	Tryckströmslutare			
S4	Omkopplare			
S5	Omkopplare			
S6	Omkopplare			
P1	Anslutningsdon	18 pol	stift	
P2	Anslutningsdon	18 pol	stift	
P3	Anslutningsdon	18 pol	hylsa	
RV1	Potentiometer	10K $\Omega$	linj	
RV2	Potentiometer	1M $\Omega$	linj	
RV3	Potentiometer	330K $\Omega$	linj	
RV4	Potentiometer	1M $\Omega$	linj	
RV5	Potentiometer	1K $\Omega$	linj	
RV6	Potentiometer	1K $\Omega$	linj	
RV7	Potentiometer	1K $\Omega$	linj	
RV8	Potentiometer	1K $\Omega$	linj	
RV9	Potentiometer	1K $\Omega$	linj	
RV10	Potentiometer	1K $\Omega$	linj	
RV11	Potentiometer	1K $\Omega$	linj	
RV12	Potentiometer	1K $\Omega$	linj	
RV13	Potentiometer	1K $\Omega$	linj	
RV14	Potentiometer	1K $\Omega$	linj	
RV15	Potentiometer	1K $\Omega$	linj	
RV16	Potentiometer	1K $\Omega$	linj	
RV17	Potentiometer	1K $\Omega$	linj	
RV18	Potentiometer	1K $\Omega$	linj	
GL1	Glimlampa	60-70V		
Z1	Likriktare			
K1	Relä	2 vxl		



P1,P2,P3 sedda från lödsidan

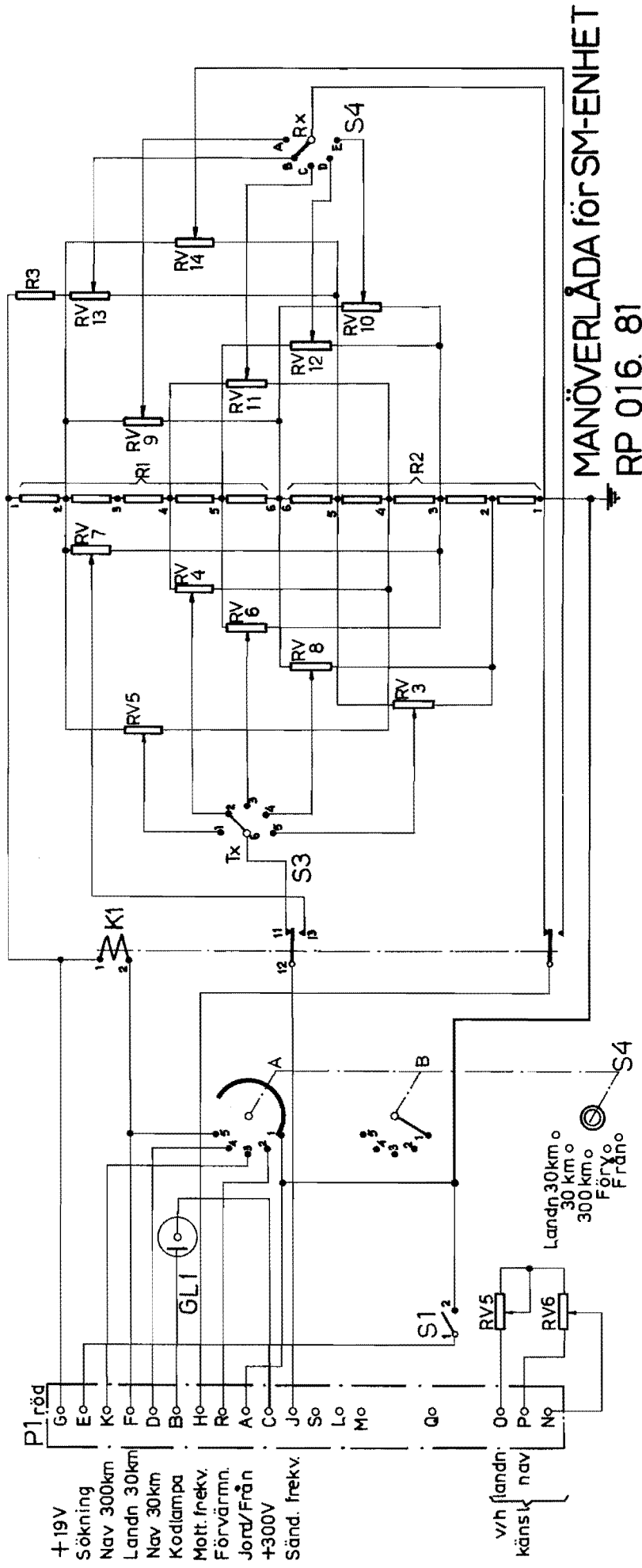
**PLACERINGSSCHEMA  
MANÖVERLÅDA  
RP 748.92  
RP 648.92**



MANÖVERLÅDA för  
SM- och TB-ENHET  
RP 748.78

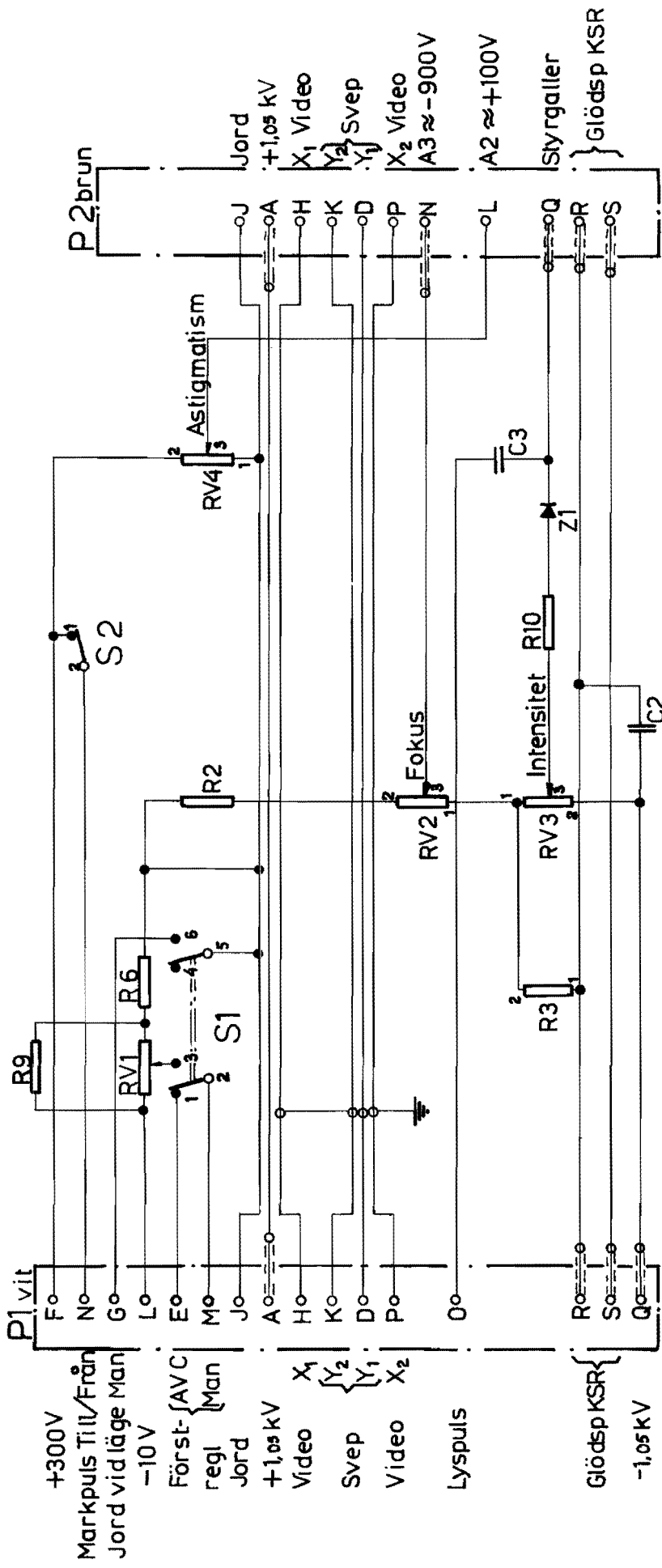
## Manöverlåda RP 748.78

Pos	Benämning		Valör	
R1	Motstånd	100K $\Omega$	$\pm 10\%$	$\frac{1}{2}$ W
R2	Motstånd	1,5K $\Omega$	$\pm 10\%$	$\frac{1}{2}$ W
R3	Motstånd	100K $\Omega$	$\pm 10\%$	$\frac{1}{2}$ W
R4	Motstånd	27K $\Omega$	$\pm 10\%$	$\frac{1}{2}$ W
R5	Motstånd	1,5M $\Omega$	$\pm 10\%$	$\frac{1}{2}$ W
R6	Motstånd	18 $\Omega$	$\pm 5\%$	1,5W
R7	Motstånd	33 $\Omega$	$\pm 5\%$	1,5W
R8	Motstånd	33 $\Omega$	$\pm 5\%$	1,5W
R9	Motstånd	33 $\Omega$	$\pm 5\%$	1,5W
R10	Motstånd	33 $\Omega$	$\pm 5\%$	1,5W
R11	Motstånd	33 $\Omega$	$\pm 5\%$	1,5W
R12	Motstånd	33 $\Omega$	$\pm 5\%$	1,5W
R13	Motstånd	33 $\Omega$	$\pm 5\%$	1,5W
R14	Motstånd	33 $\Omega$	$\pm 5\%$	1,5W
R15	Motstånd	18 $\Omega$	$\pm 5\%$	1,5W
R16	Motstånd	47K $\Omega$	$\pm 10\%$	$\frac{1}{2}$ W
RV1	Potentiometer	10K $\Omega$	$\pm 20\%$	
RV2	Potentiometer	330K $\Omega$	$\pm 20\%$	
RV3	Potentiometer	1M $\Omega$	$\pm 20\%$	
RV4	Potentiometer	1M $\Omega$	$\pm 20\%$	
RV5	Potentiometer	5K $\Omega$	$\pm 20\%$	
RV6	Potentiometer	5K $\Omega$	$\pm 20\%$	
RV7	Potentiometer	1K $\Omega$	$\pm 20\%$	
RV8	Potentiometer	1K $\Omega$	$\pm 20\%$	
RV9	Potentiometer	1K $\Omega$	$\pm 20\%$	
RV10	Potentiometer	1K $\Omega$	$\pm 20\%$	
RV11	Potentiometer	1K $\Omega$	$\pm 20\%$	
RV12	Potentiometer	1K $\Omega$	$\pm 20\%$	
RV13	Potentiometer	1K $\Omega$	$\pm 20\%$	
RV14	Potentiometer	1K $\Omega$	$\pm 20\%$	
RV15	Potentiometer	1K $\Omega$	$\pm 20\%$	
RV16	Potentiometer	1K $\Omega$	$\pm 20\%$	
RV17	Potentiometer	1K $\Omega$	$\pm 20\%$	
RV18	Potentiometer	1K $\Omega$	$\pm 20\%$	
C1	Kondensator	0,1 $\mu$ F	$\pm 20\%$	150V
C2	Kondensator	.025 $\mu$ F	$\pm 20\%$	2KV
C3	Kondensator	.025 $\mu$ F	$\pm 20\%$	2KV



## Manöverlåda RP 016.81

Pos	Benämning		Valör	
R1	Motstånd	5x10 $\Omega$	$\pm 5\%$	25W
R2	Motstånd	5x10 $\Omega$	$\pm 5\%$	25W
R3	Motstånd	100 $\Omega$	$\pm 10\%$	0,5W
RV1	Potentiometer	1k $\Omega$	$\pm 20\%$	lin
RV2	Potentiometer	1k $\Omega$	$\pm 20\%$	lin
RV3	Potentiometer	1k $\Omega$	$\pm 20\%$	lin
RV4	Potentiometer	1k $\Omega$	$\pm 20\%$	lin
RV5	Potentiometer	1k $\Omega$	$\pm 20\%$	lin
RV6	Potentiometer	1k $\Omega$	$\pm 20\%$	lin
RV7	Potentiometer	1k $\Omega$	$\pm 20\%$	lin
RV8	Potentiometer	1k $\Omega$	$\pm 20\%$	lin
RV9	Potentiometer	1k $\Omega$	$\pm 20\%$	lin
RV10	Potentiometer	1k $\Omega$	$\pm 20\%$	lin
RV11	Potentiometer	1k $\Omega$	$\pm 20\%$	lin
RV12	Potentiometer	1k $\Omega$	$\pm 20\%$	lin
RV13	Potentiometer	1k $\Omega$	$\pm 20\%$	lin
RV14	Potentiometer	1k $\Omega$	$\pm 20\%$	lin
K1	Relä	2-pol växling		
GL1	Glimlampa	60-70V		
S1	Tryckströmslutare			
S2	Omkopplare			
S3	Omkopplare			
S4	Omkopplare			
P1	Anslutningsdon	18-pol hylsa		



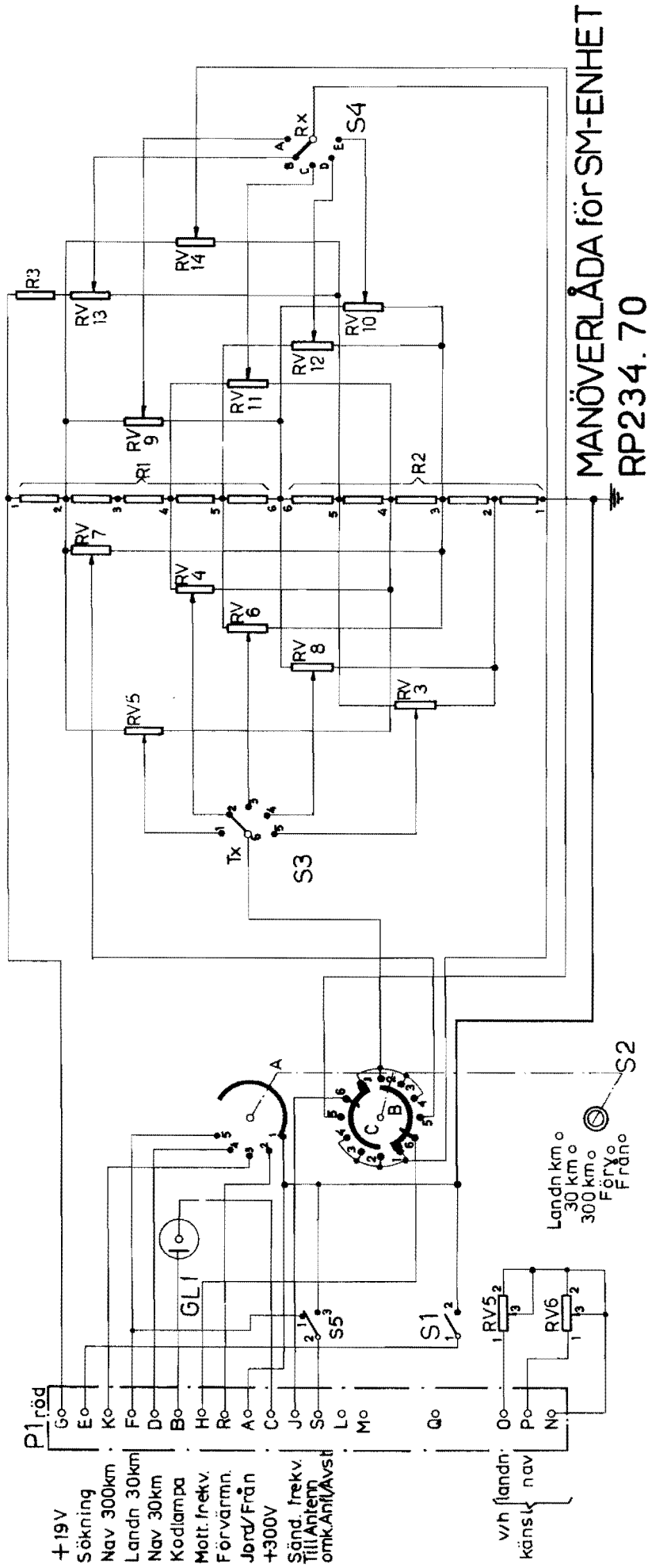
# MANÖVERLÅDA FÖR TB-ENHET

## RP 016. 82



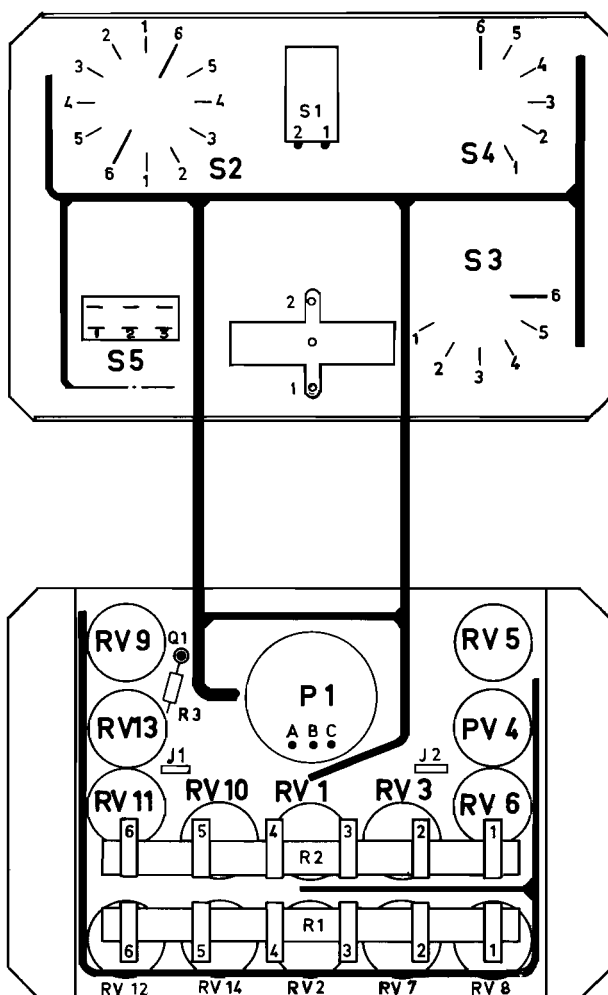
## Manöverlåda RP 016.82

Pos	Benämning	Valör		
R2	Motstånd	1,5M $\Omega$	$\pm 10\%$	1/4W
R3	Motstånd	100k $\Omega$	$\pm 10\%$	1/4W
R6	Motstånd	1,8k $\Omega$	$\pm 10\%$	$\frac{1}{2}$ W
R9	Motstånd	4,7k $\Omega$	$\pm 10\%$	$\frac{1}{2}$ W
R10	Motstånd	150k $\Omega$	$\pm 10\%$	$\frac{1}{2}$ W
C2	Kondensator	0,1 $\mu$ F	$\pm 20\%$	150V
C3	Kondensator	0.025 $\mu$ F	$\pm 20\%$	2000V
Z1	Likriktare			
S1	Omkastare	2p 2V		
S2	Omkastare	1p slutning		
P1	Anslutningsdon	18 pol stift		
P2	Anslutningsdon	18 pol stift		
RV1	Potentiometer	10k $\Omega$	$\pm 20\%$	lin
RV2	Potentiometer	1M $\Omega$	$\pm 20\%$	lin
RV3	Potentiometer	330k $\Omega$	$\pm 20\%$	lin
RV4	Potentiometer	1M $\Omega$	$\pm 20\%$	lin



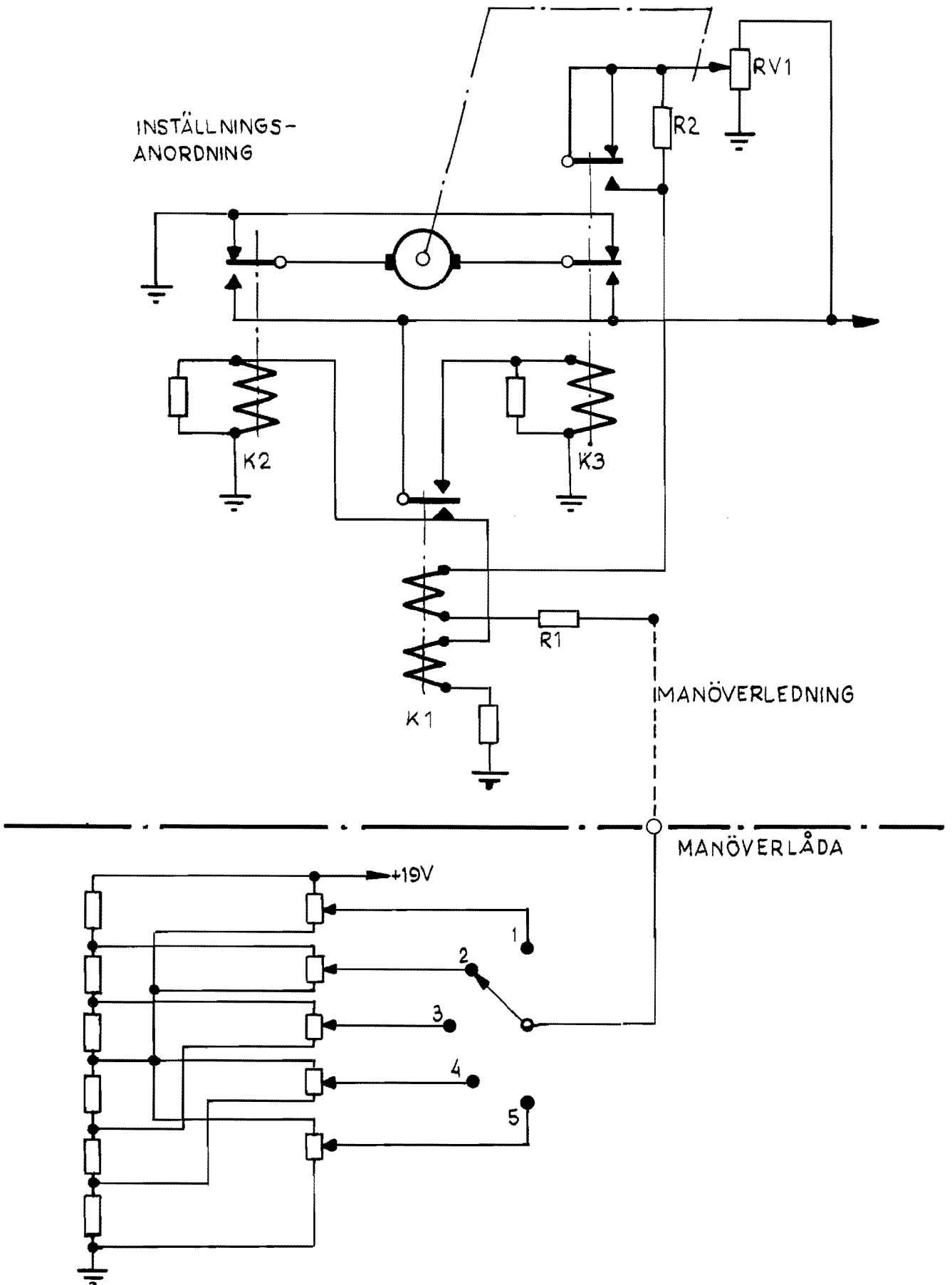
## Manöverlåda RP 234.70

Pos	Benämning		Valör	
R1	Motstånd	5x10 $\Omega$	$\pm 5\%$	25W
R2	Motstånd	5x10 $\Omega$	$\pm 5\%$	25W
R3	Motstånd	100 $\Omega$	$\pm 10\%$	0,5W
RV1	Potentiometer	1k $\Omega$		0,5W
RV2	Potentiometer	1k $\Omega$		0,5W
RV3	Potentiometer	1k $\Omega$		0,5W
RV4	Potentiometer	1k $\Omega$		0,5W
RV5	Potentiometer	1k $\Omega$		0,5W
RV6	Potentiometer	1k $\Omega$		0,5W
RV7	Potentiometer	1k $\Omega$		0,5W
RV8	Potentiometer	1k $\Omega$		0,5W
RV9	Potentiometer	1k $\Omega$		0,5W
RV10	Potentiometer	1k $\Omega$		0,5W
RV11	Potentiometer	1k $\Omega$		0,5W
RV12	Potentiometer	1k $\Omega$		0,5W
RV13	Potentiometer	1k $\Omega$		0,5W
RV14	Potentiometer	1k $\Omega$		0,5W
GL1	Glimlampa	60-70V		
S1	Tryckströmslutare			
S2	Omkopplare			
S3	Omkopplare			
S4	Omkopplare			
S5	Omkopplare			
P1	Anslutningsdon	18 pol hylsa		

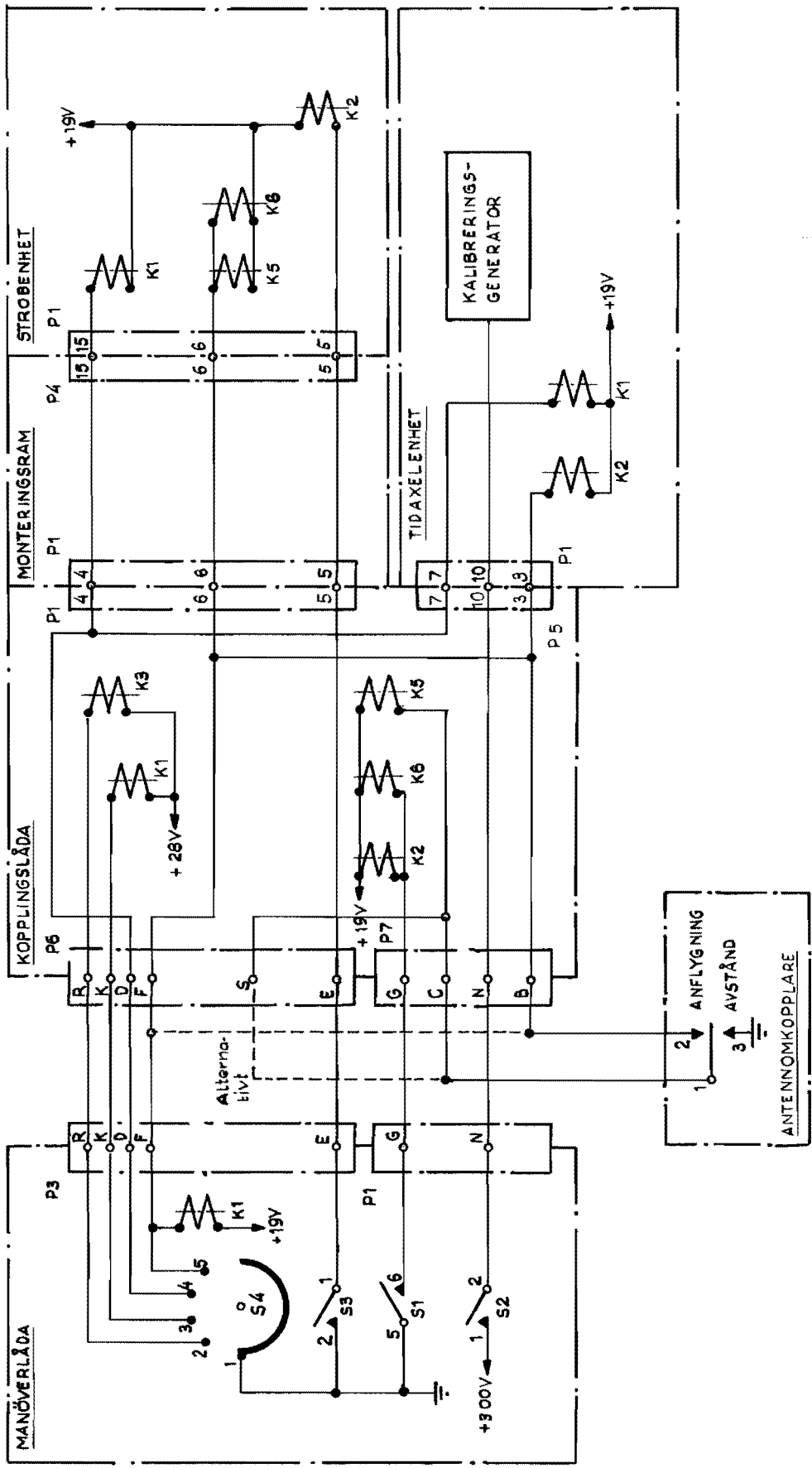


Potentiometer  
Koppling.

# MANÖVERLÅDA PLACERINGSSCEMA RP 234.70



Frekvensinställningssystemet



Relämanöverschema  
PN-505/A

