

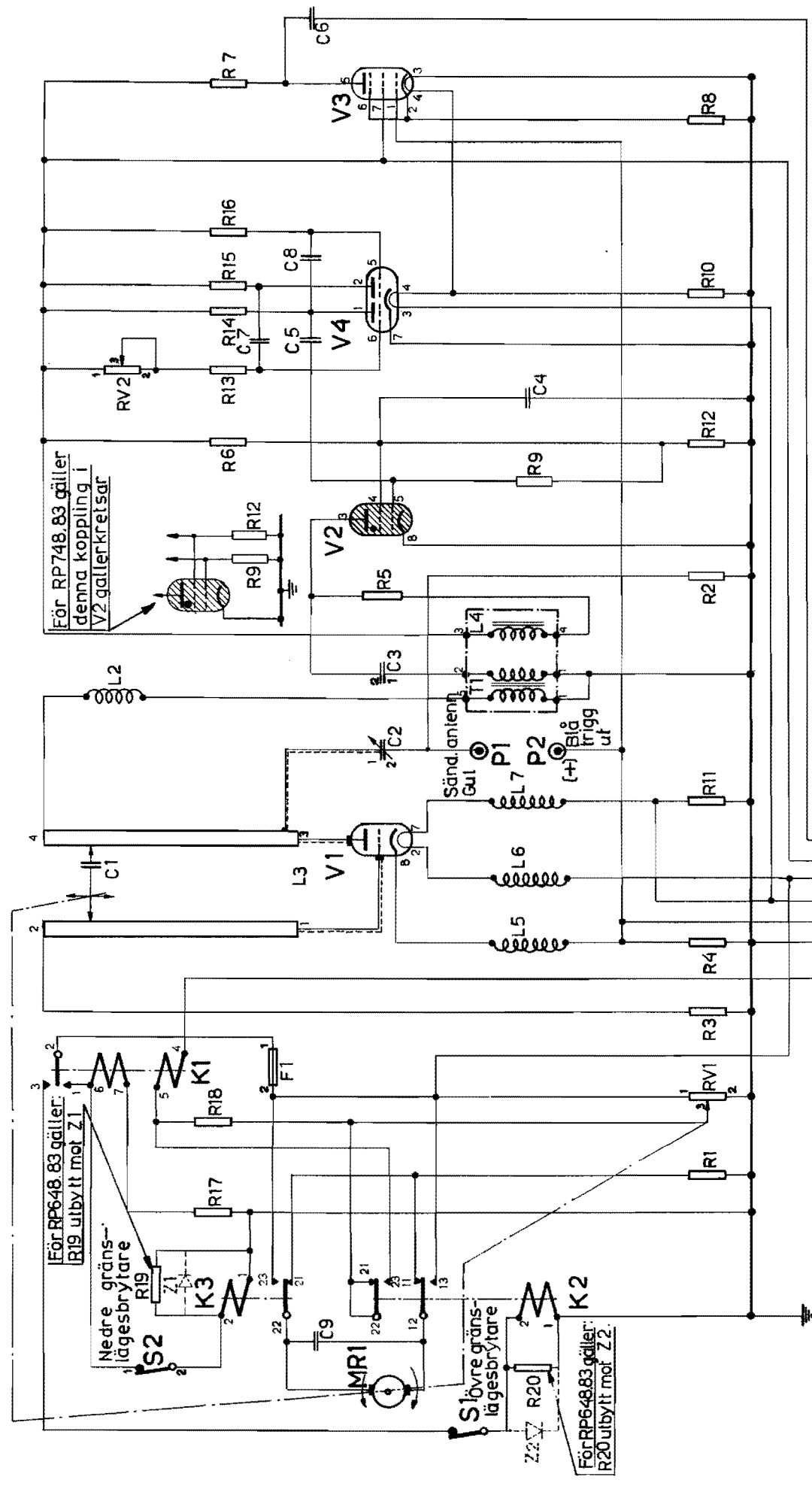
SÄNDARENHET
RP 748.69

P3 8 9 6 5 4 3 2 1

X 0 X X 33
100V 50V Trigg
100V Trigg omk.

Sändarenhet RP 748.69

Pos	Benämning		Valör	
R1	Motstånd	10 Ω	$\pm 10\%$	$\frac{1}{2}$ W
R2	Motstånd	4,7 Ω	$\pm 0,5\%$	$\frac{1}{2}$ W
R3	Motstånd	100K Ω	$\pm 10\%$	$\frac{1}{2}$ W
R4	Motstånd	47 Ω	$\pm 10\%$	$\frac{1}{2}$ W
R5	Motstånd	2,5K Ω	$\pm 5\%$	5W
R6	Motstånd	82K Ω	$\pm 10\%$	$\frac{1}{2}$ W
R7	Motstånd	15K Ω	$\pm 10\%$	$\frac{1}{2}$ W
R8	Motstånd	1,5K Ω	$\pm 10\%$	$\frac{1}{2}$ W
R9	Motstånd	1M Ω	$\pm 10\%$	$\frac{1}{2}$ W
R10	Motstånd	22 Ω	$\pm 5\%$	1W
R11	Motstånd	36 Ω	$\pm 5\%$	-
R12	Motstånd	33K Ω	$\pm 10\%$	$\frac{1}{2}$ W
R13	Motstånd	470 Ω	$\pm 10\%$	3/4W
RV1	Potentiometer	500 Ω	$\pm 10\%$	
RV2	Potentiometer	50K Ω	$\pm 20\%$	
C1	Kondensator	75pF	$\pm 5\%$	
C2	Kondensator	Min 1pF Max 5pF		
C3	Kondensator	1 μ F	$\pm 20\%$	350V
C5	Kondensator	0,05 μ F	$\pm 20\%$	200V
C6	Kondensator	560pF	$\pm 20\%$	350V
V1	Elektronrör		K1001	
V2	Elektronrör		K1001	
V3	Elektronrör		K1001	
FS1	Säkring		50 mA	
FS2	Säkring		250 mA	



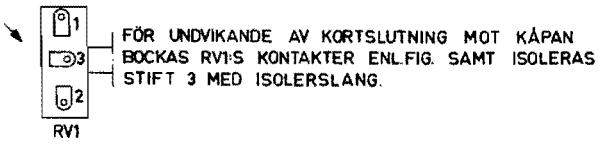
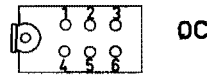
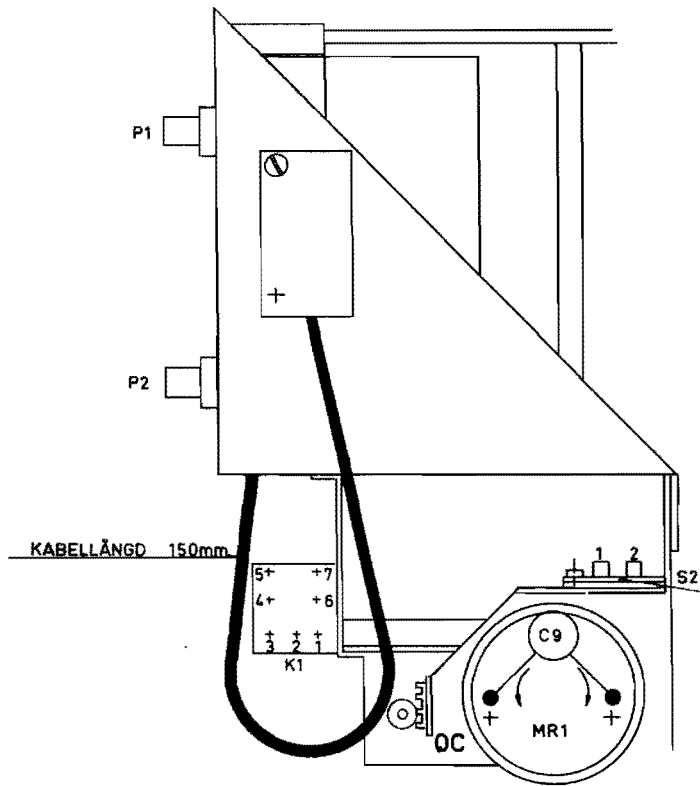
SÄNDARENHET
 RP 748.83
 RP 648.83

P3 8 7 6 5 4 3 2 1
 X Jord
 X 100V Frekv. omk.
 X 230V Frekv. omk.
 X 50/60 Hz

Pos	Benämning	Valör		
R1	Motstånd	10 Ω	$\pm 10\%$	1/4W
R3	Motstånd	100K Ω	$\pm 10\%$	1/4W
R4	Motstånd	47 Ω	$\pm 10\%$	1/4W
R5	Motstånd	2,5K Ω	$\pm 5\%$	10W
R6	Motstånd	680K Ω	$\pm 10\%$	$\frac{1}{2}$ W
R7	Motstånd	15K Ω	$\pm 10\%$	1/4W
R8	Motstånd	1,5K Ω	$\pm 10\%$	1/4W
R9	Motstånd	220K Ω	$\pm 10\%$	$\frac{1}{2}$ W
R10	Motstånd	45 Ω	$\pm 10\%$	2W
R11	Motstånd	65 Ω	$\pm 5\%$	6W
R12	Motstånd	220K Ω	$\pm 10\%$	$\frac{1}{2}$ W
R13	Motstånd	2,5M Ω	$\pm 10\%$	$\frac{1}{2}$ W
R14	Motstånd	100K Ω	$\pm 10\%$	$\frac{1}{2}$ W
R15	Motstånd	100K Ω	$\pm 10\%$	$\frac{1}{2}$ W
R16	Motstånd	3M Ω	$\pm 10\%$	$\frac{1}{2}$ W
R17	Motstånd	22K Ω	$\pm 10\%$	$\frac{1}{2}$ W
R18	Motstånd	1K Ω	$\pm 10\%$	$\frac{1}{2}$ W
R19	Motstånd	3,3K Ω	$\pm 10\%$	$\frac{1}{2}$ W
R20	Motstånd	3,3K Ω	$\pm 10\%$	$\frac{1}{2}$ W
C1	Kondensator	75pF	$\pm 5\%$	
C2	Kondensator	1-5pF		
C3	Kondensator	1 μ F	$\pm 20\%$	350V
C5	Kondensator	500pF	$\pm 20\%$	350V
C6	Kondensator	500pF	$\pm 20\%$	350V
C7	Kondensator	1400pF	$\pm 5\%$	
C8	Kondensator	1400pF	$\pm 5\%$	
C9	Kondensator	3000pF		300V
L2	HF-stoppspole			
L5	HF-stoppspole			
L6	HF-stoppspole			
L7	HF-stoppspole			
T1	Pulstransformator			
L4	Stoppspole			
K1	Relä	1 pol 2 vägs		
K2	Relä	2 pol 2 vägs	65 Ω	
K3	Relä	2 pol 2 vägs	65 Ω	
RV1	Potentiometer	500 Ω	$\pm 10\%$	
RV2	Potentiometer	1M Ω	$\pm 20\%$	lin
F1	Säkring	250mA		
MR1	Motor	24V		
S1	Strömbrytare	1 pol		
S2	Strömbrytare	1 pol		
P1	Koaxialkontakt			
P2	Koaxialkontakt			
P3	Anslutningsdon	8 pol stift		
V1	Rör	2C26A		
V2	Rör	NSP2		
V3	Rör	EF91		
V4	Rör	ECC 91		
Z1	Silikondiod			
Z2	Silikondiod			

-02

-03



J=JORDPUNKT

04
05

PLACERINGS-SHEMA
SÄNDARENHET
RP 748.83
RP 648.83

