

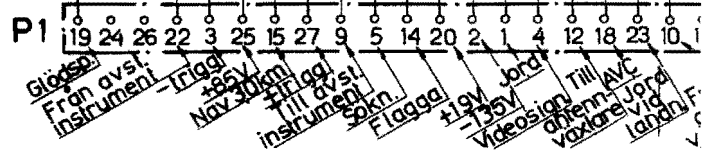
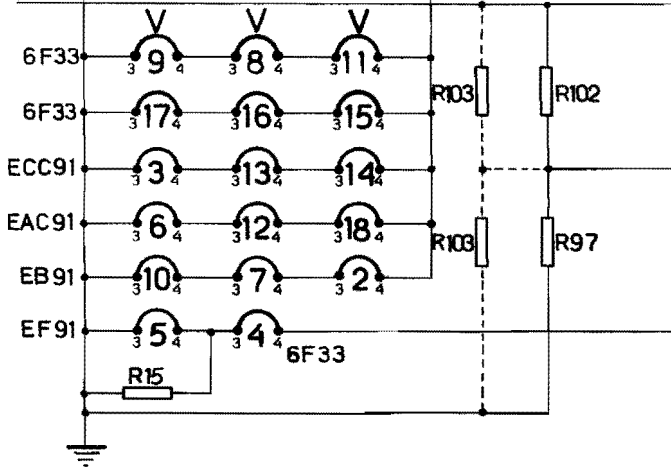
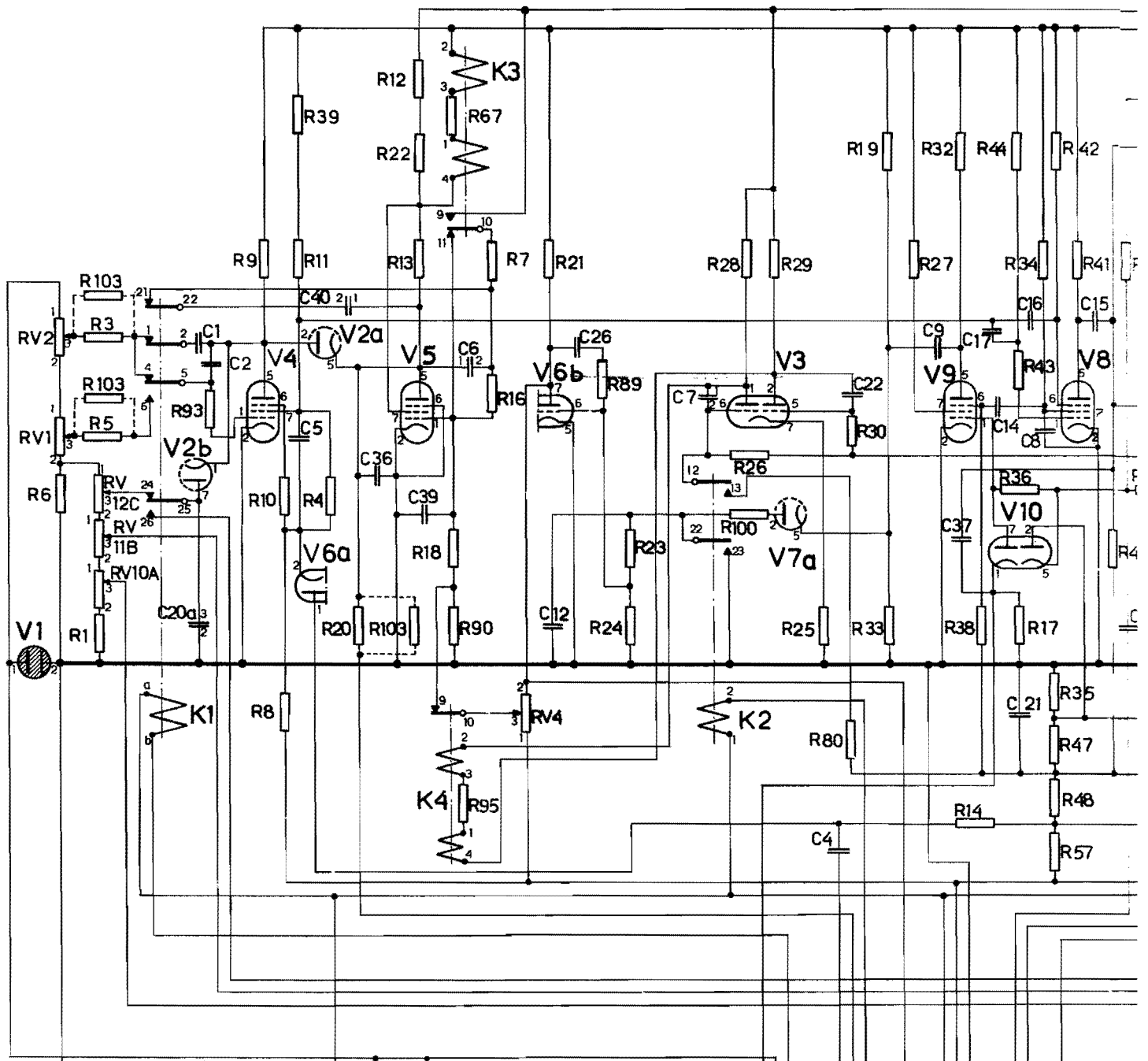
Ann.: Trimmotstånd. R103 införda endast vid behov.
 K5 och K6 visas i läge Nav.
 K1 visas i läge Nav 300.

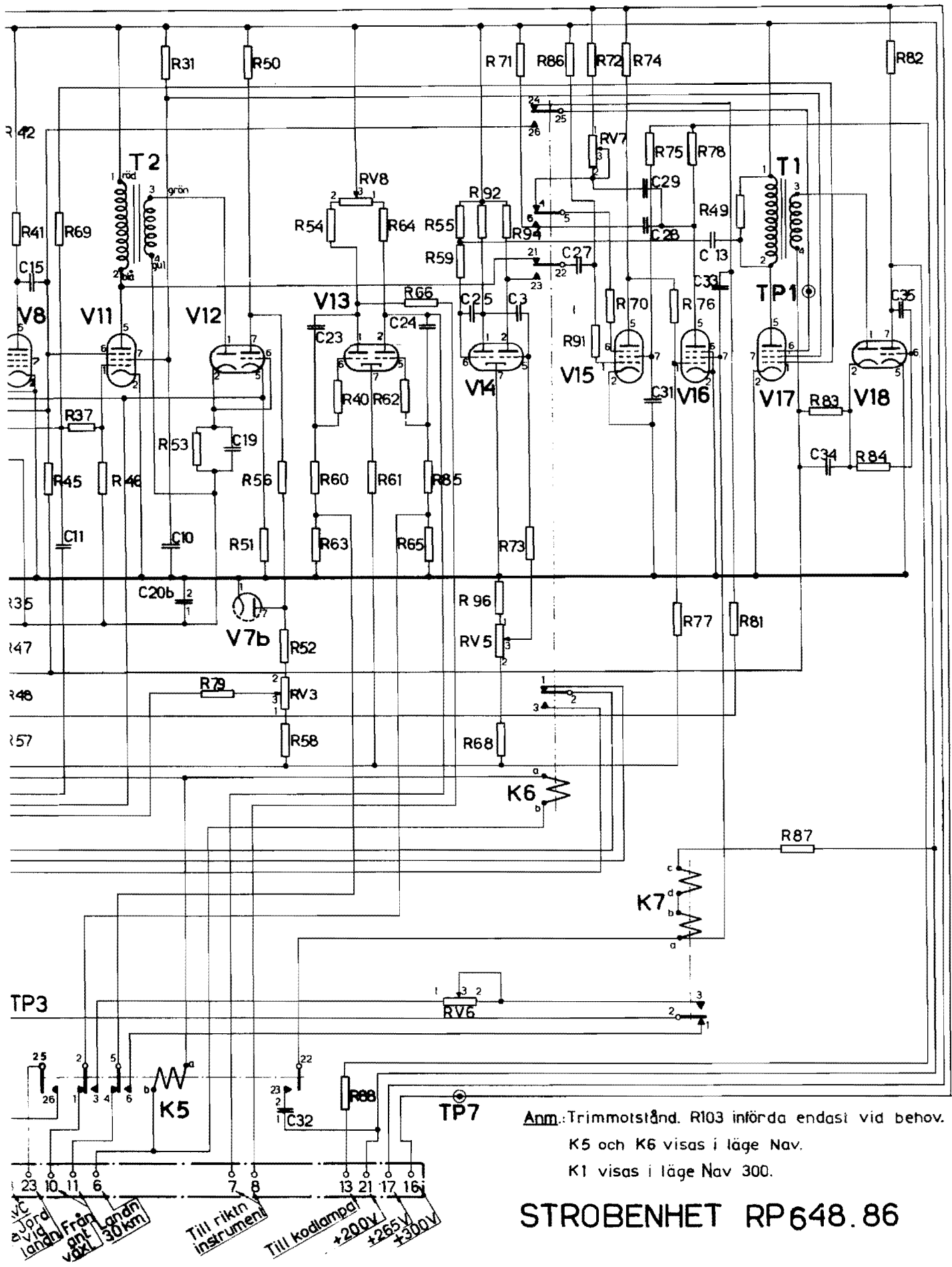
STROBENHET RP748.86

rd
 ndn. Fråg
 ant. 30km
 vaxl.

Till riktn
 instrument

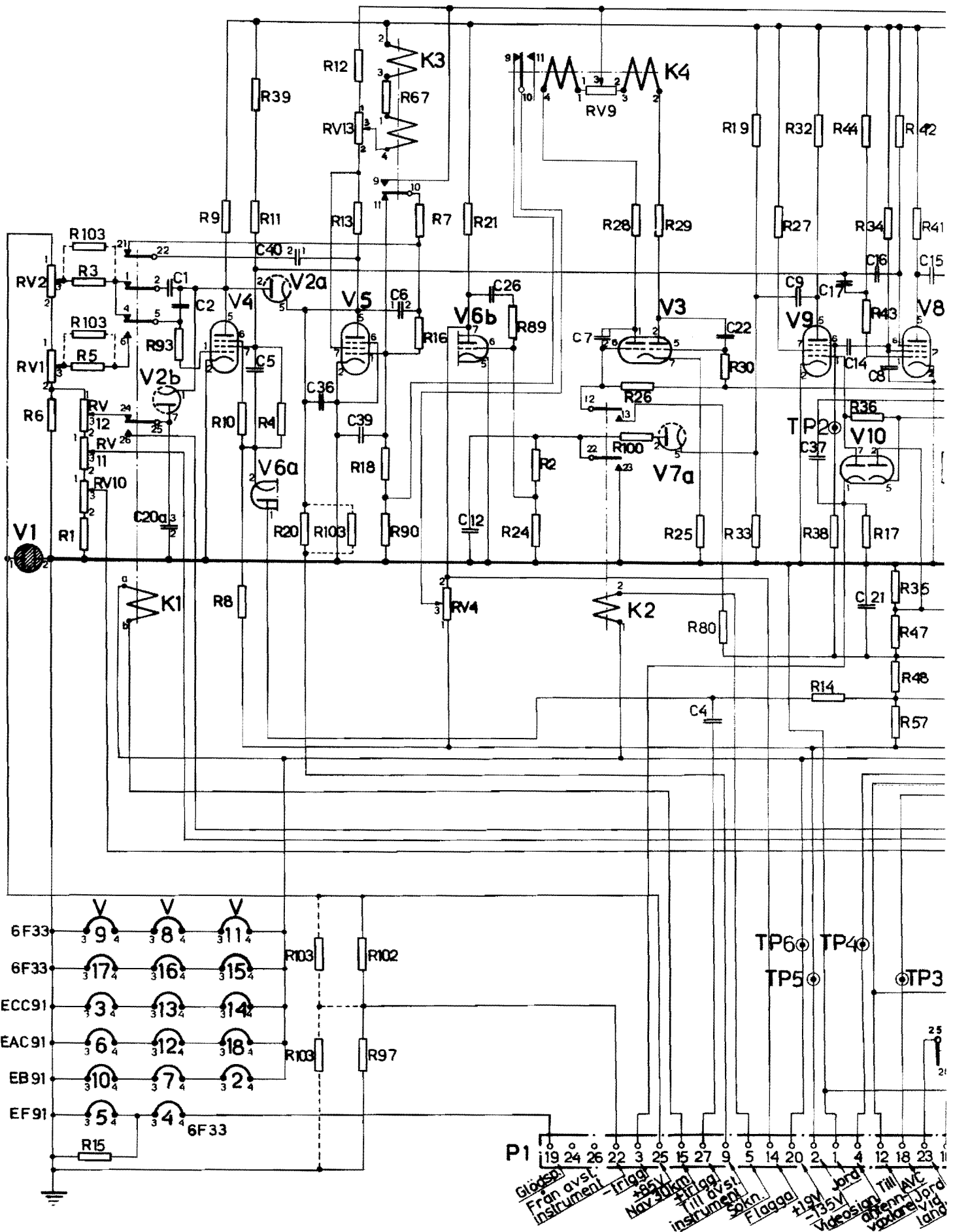
Till kodlampa
 +200V
 +260V
 +300V





Anm.: Trimmotstånd. R103 införda endast vid behov.
 K5 och K6 visas i läge Nav.
 K1 visas i läge Nav 300.

STROBENHET RP 648.86



Strobenhet RP 748.86 och RP 648.86

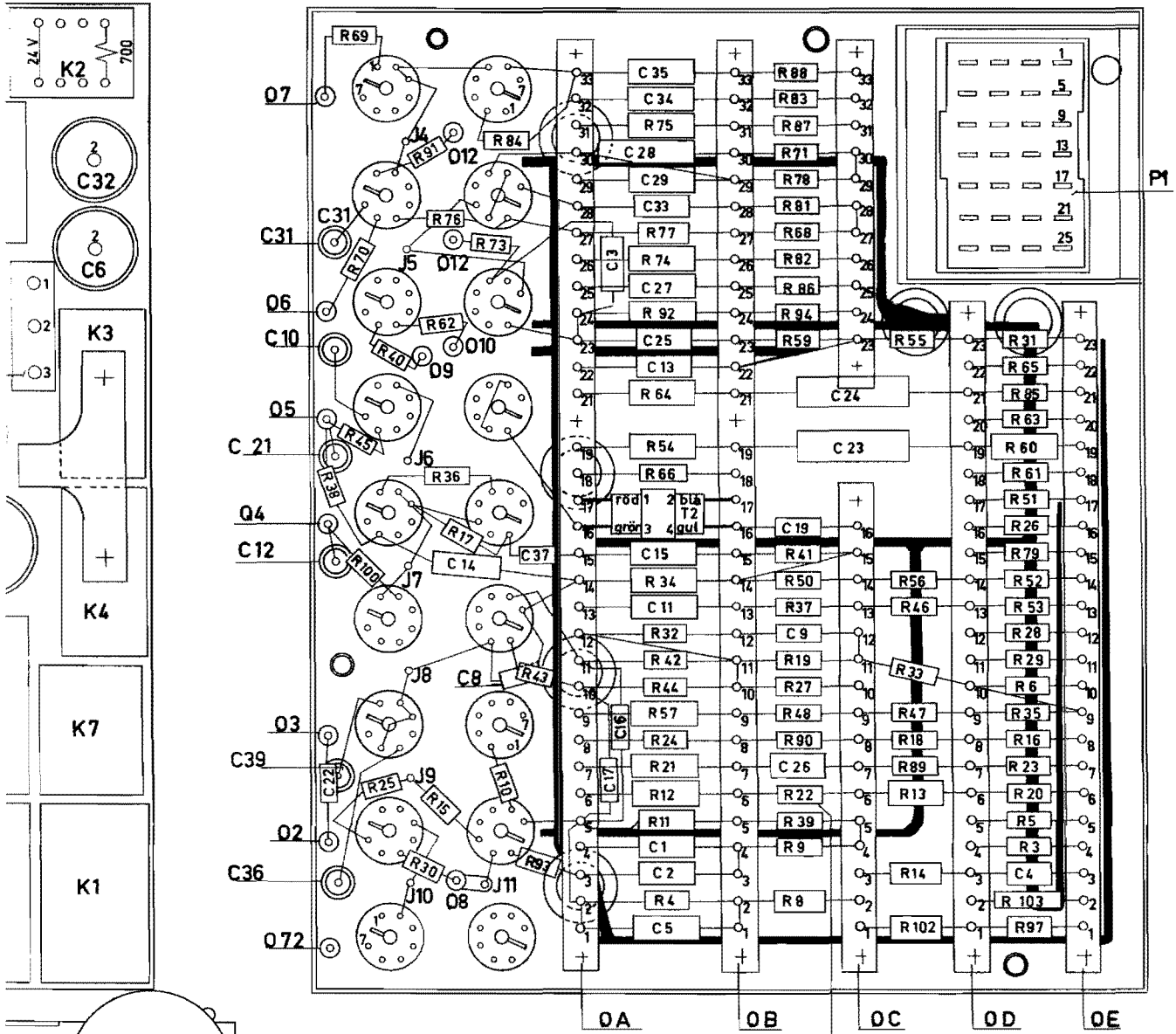
| Pos | Benämning | | Valör | |
|-----|-----------|---------------|------------|------|
| R1 | Motstånd | 10k Ω | $\pm 10\%$ | 0,5W |
| R3 | Motstånd | 1,5M Ω | $\pm 5\%$ | 1/4W |
| R4 | Motstånd | 120k Ω | $\pm 5\%$ | 0,5W |
| R5 | Motstånd | 470k Ω | $\pm 5\%$ | 1/4W |
| R6 | Motstånd | 15k Ω | $\pm 5\%$ | 0,5W |
| R7 | Motstånd | 1k Ω | $\pm 10\%$ | 0,5W |
| R8 | Motstånd | 180k Ω | $\pm 5\%$ | 1/4W |
| R9 | Motstånd | 330k Ω | $\pm 5\%$ | 1/4W |
| R10 | Motstånd | 3,3k Ω | $\pm 10\%$ | 0,5W |
| R11 | Motstånd | 22k Ω | $\pm 10\%$ | 1W |
| R12 | Motstånd | 8,2k Ω | $\pm 10\%$ | 1W |
| R13 | Motstånd | 22k Ω | $\pm 10\%$ | 1W |
| R14 | Motstånd | 220k Ω | $\pm 10\%$ | 0,5W |
| R15 | Motstånd | 120 Ω | $\pm 10\%$ | 0,5W |
| R16 | Motstånd | 10M Ω | $\pm 10\%$ | 0,5W |
| R17 | Motstånd | 100k Ω | $\pm 10\%$ | 0,5W |
| R18 | Motstånd | 2,2M Ω | $\pm 10\%$ | 0,5W |
| R19 | Motstånd | 1M Ω | $\pm 10\%$ | 0,5W |
| R20 | Motstånd | 150k Ω | $\pm 5\%$ | 1/4W |
| R21 | Motstånd | 100k Ω | $\pm 10\%$ | 1W |
| R22 | Motstånd | 6,8k Ω | $\pm 10\%$ | 1W |
| R23 | Motstånd | 1M Ω | $\pm 10\%$ | 0,5W |
| R24 | Motstånd | 1M Ω | $\pm 10\%$ | 0,5W |
| R25 | Motstånd | 2,2k Ω | $\pm 10\%$ | 0,5W |
| R26 | Motstånd | 3,3M Ω | $\pm 10\%$ | 0,5W |
| R27 | Motstånd | 1k Ω | $\pm 10\%$ | 0,5W |
| R28 | Motstånd | 47k Ω | $\pm 10\%$ | 0,5W |
| R29 | Motstånd | 68k Ω | $\pm 10\%$ | 0,5W |
| R30 | Motstånd | 680k Ω | $\pm 10\%$ | 0,5W |
| R31 | Motstånd | 10k Ω | $\pm 10\%$ | 0,5W |
| R32 | Motstånd | 39k Ω | $\pm 10\%$ | 0,5W |
| R33 | Motstånd | 100k Ω | $\pm 10\%$ | 0,5W |
| R34 | Motstånd | 68k Ω | $\pm 10\%$ | 1W |
| R35 | Motstånd | 10k Ω | $\pm 5\%$ | 0,5W |
| R36 | Motstånd | 22k Ω | $\pm 10\%$ | 0,5W |
| R37 | Motstånd | 12K Ω | $\pm 10\%$ | 0,5W |
| R38 | Motstånd | 100k Ω | $\pm 10\%$ | 0,5W |
| R39 | Motstånd | 15k Ω | $\pm 10\%$ | 1W |
| R40 | Motstånd | 10k Ω | $\pm 10\%$ | 0,5W |
| R41 | Motstånd | 2,7k Ω | $\pm 10\%$ | 0,5W |
| R42 | Motstånd | 820k Ω | $\pm 10\%$ | 0,5W |
| R43 | Motstånd | 470 Ω | $\pm 10\%$ | 0,5W |
| R44 | Motstånd | 560k Ω | $\pm 10\%$ | 0,5W |
| R45 | Motstånd | 1M Ω | $\pm 10\%$ | 0,5W |
| R46 | Motstånd | 10k Ω | $\pm 10\%$ | 0,5W |
| R47 | Motstånd | 3,3k Ω | $\pm 5\%$ | 0,5W |
| R48 | Motstånd | 15k Ω | $\pm 5\%$ | 0,5W |
| R49 | Motstånd | 33k Ω | $\pm 10\%$ | 0,5W |
| R50 | Motstånd | 56k Ω | $\pm 10\%$ | 0,5W |

| Pos | Benämning | | Valör | |
|------|-----------|---------------|------------|------|
| R51 | Motstånd | 4,7k Ω | $\pm 10\%$ | 0,5W |
| R52 | Motstånd | 4,7k Ω | $\pm 10\%$ | 0,5W |
| R53 | Motstånd | 2,2M Ω | $\pm 10\%$ | 0,5W |
| R54 | Motstånd | 33k Ω | $\pm 10\%$ | 1W |
| R55 | Motstånd | 3,3M Ω | $\pm 10\%$ | 0,5W |
| R56 | Motstånd | 470k Ω | $\pm 5\%$ | 0,5W |
| R57 | Motstånd | 120k Ω | $\pm 5\%$ | 1W |
| R58 | Motstånd | 390k Ω | $\pm 5\%$ | 0,5W |
| R59 | Motstånd | 220k Ω | $\pm 10\%$ | 0,5W |
| R60 | Motstånd | 680k Ω | $\pm 10\%$ | 0,5W |
| R61 | Motstånd | 33k Ω | $\pm 10\%$ | 1W |
| R62 | Motstånd | 10k Ω | $\pm 10\%$ | 0,5W |
| R63 | Motstånd | 680k Ω | $\pm 10\%$ | 0,5W |
| R64 | Motstånd | 33k Ω | $\pm 10\%$ | 1W |
| R65 | Motstånd | 680k Ω | $\pm 10\%$ | 0,5W |
| R66 | Motstånd | 150k Ω | $\pm 10\%$ | 0,5W |
| R67 | Motstånd | 22k Ω | $\pm 10\%$ | 1W |
| R68 | Motstånd | 100k Ω | $\pm 10\%$ | 0,5W |
| R69 | Motstånd | 22k Ω | $\pm 10\%$ | 0,5W |
| R70 | Motstånd | 470 Ω | $\pm 10\%$ | 0,5W |
| R71 | Motstånd | 2,2M Ω | $\pm 10\%$ | 0,5W |
| R72 | Motstånd | 270k Ω | $\pm 10\%$ | 0,5W |
| R73 | Motstånd | 470k Ω | $\pm 10\%$ | 0,5W |
| R74 | Motstånd | 100k Ω | $\pm 10\%$ | 1W |
| R75 | Motstånd | 150k Ω | $\pm 10\%$ | 1W |
| R76 | Motstånd | 470k Ω | $\pm 10\%$ | 0,5W |
| R77 | Motstånd | 330k Ω | $\pm 10\%$ | 0,5W |
| R78 | Motstånd | 47k Ω | $\pm 10\%$ | 0,5W |
| R79 | Motstånd | 100k Ω | $\pm 10\%$ | 0,5W |
| R80 | Motstånd | 47k Ω | $\pm 10\%$ | 0,5W |
| R81 | Motstånd | 47k Ω | $\pm 10\%$ | 0,5W |
| R82 | Motstånd | 100k Ω | $\pm 10\%$ | 0,5W |
| R83 | Motstånd | 1M Ω | $\pm 10\%$ | 0,5W |
| R84 | Motstånd | 1M Ω | $\pm 10\%$ | 0,5W |
| R85 | Motstånd | 680k Ω | $\pm 10\%$ | 0,5W |
| R86 | Motstånd | 2,2M Ω | $\pm 10\%$ | 0,5W |
| R87 | Motstånd | 10k Ω | $\pm 10\%$ | 0,5W |
| R88 | Motstånd | 100k Ω | $\pm 10\%$ | 0,5W |
| R89 | Motstånd | 4,7M Ω | $\pm 10\%$ | 0,5W |
| R90 | Motstånd | 4,7M Ω | $\pm 10\%$ | 0,5W |
| R91 | Motstånd | 100k Ω | $\pm 10\%$ | 0,5W |
| R92 | Motstånd | 150k Ω | $\pm 10\%$ | 1W |
| R93 | Motstånd | 470 Ω | $\pm 10\%$ | 0,5W |
| R94 | Motstånd | 10k Ω | $\pm 10\%$ | 0,5W |
| R95 | Motstånd | 27k Ω | $\pm 10\%$ | 0,5W |
| R96 | Motstånd | 68k Ω | $\pm 10\%$ | 0,5W |
| R97 | Motstånd | 27k Ω | $\pm 10\%$ | 0,5W |
| R98 | | | | |
| R99 | | | | |
| R100 | Motstånd | 6,8k Ω | $\pm 10\%$ | 0,5W |
| R102 | Motstånd | 33k Ω | $\pm 5\%$ | 0,5W |
| R103 | Motstånd | x) | $\pm 10\%$ | 0,5W |

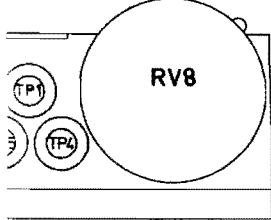
| Pos | Benämning | | Valör | |
|------|------------------|---------------|------------|------|
| RV1 | Potentiometer | 5k Ω | 1W | linj |
| RV2 | Potentiometer | 5k Ω | 1W | linj |
| RV3 | Potentiometer | 10k Ω | | linj |
| RV4 | Potentiometer | 1M Ω | | linj |
| RV5 | Potentiometer | 100K Ω | | linj |
| RV6 | Potentiometer | 330k Ω | | linj |
| RV7 | Potentiometer | 1M Ω | | linj |
| RV8 | x) Potentiometer | 50k Ω | 2W | linj |
| RV9 | Potentiometer | 5k Ω | | |
| RV10 | Potentiometer | 10k Ω | | linj |
| RV11 | Potentiometer | 10k Ω | | linj |
| RV12 | x) Potentiometer | 10k Ω | | linj |
| RV13 | Potentiometer | 5k Ω | | |
| | | | | |
| C1 | Kondensator | 510pF | $\pm 5\%$ | 500V |
| C2 | Kondensator | 150pF | $\pm 5\%$ | 500V |
| C3 | Kondensator | 100pF | $\pm 10\%$ | 350V |
| C4 | Kondensator | 560pF | $\pm 20\%$ | 350V |
| C5 | Kondensator | 270pF | $\pm 10\%$ | 350V |
| | | | | |
| C6 | Kondensator | 0,5 μ F | $\pm 20\%$ | 350V |
| C7 | Kondensator | 0,25 μ F | $\pm 20\%$ | 500V |
| C8 | Kondensator | 47pF | $\pm 10\%$ | 350V |
| C9 | Kondensator | 0,01 μ F | $\pm 25\%$ | 350V |
| C10 | Kondensator | 0,01 μ F | $\pm 25\%$ | 350V |
| C11 | Kondensator | 0,01 μ F | $\pm 25\%$ | 200V |
| C12 | Kondensator | 0,01 μ F | $\pm 25\%$ | 350V |
| C13 | Kondensator | 0,01 μ F | $\pm 25\%$ | 350V |
| C14 | Kondensator | 1500pF | $\pm 20\%$ | 350V |
| C15 | Kondensator | 1500pF | $\pm 20\%$ | 350V |
| | | | | |
| C16 | Kondensator | 100pF | $\pm 10\%$ | 350V |
| C17 | Kondensator | 47pF | $\pm 10\%$ | 350V |
| | | | | |
| C19 | Kondensator | 5000pF | $\pm 25\%$ | 200V |
| C20a | Kondensator | 2x0,5 μ F | Siemens | |
| C20b | Kondensator | 2x0,5 μ F | Siemens | |
| C21 | Kondensator | 0,01 μ F | $\pm 25\%$ | 350V |
| C22 | Kondensator | 0,01 μ F | $\pm 25\%$ | 350V |
| C23 | Kondensator | 0,05 μ F | $\pm 25\%$ | 350V |
| C24 | Kondensator | 0,05 μ F | $\pm 25\%$ | 350V |
| C25 | Kondensator | 120pF | $\pm 20\%$ | 350V |
| | | | | |
| C26 | Kondensator | 0,01 μ F | $\pm 25\%$ | 350V |
| C27 | Kondensator | 47pF | $\pm 10\%$ | 350V |
| C28 | Kondensator | 2000pF | $\pm 25\%$ | 500V |
| C29 | Kondensator | 120pF | $\pm 10\%$ | 350V |
| | | | | |
| C31 | Kondensator | 0,01 μ F | $\pm 25\%$ | 350V |
| C32 | Kondensator | 0,5 μ F | $\pm 20\%$ | 350V |
| C33 | Kondensator | 47pF | $\pm 10\%$ | 350V |
| C34 | Kondensator | 0,01 μ F | $\pm 25\%$ | 200V |
| C35 | Kondensator | 500pF | $\pm 20\%$ | 350V |

x) Dessa potentiometrar finns endast i strobenheter ur 648-serien.

| Pos | Benämning | Valör |
|-----|------------------------------------|---------------------------------|
| C36 | Kondensator | 0,01 μ F \pm 25% 350V |
| C37 | Kondensator | 68pF \pm 20% 350V |
| C39 | Kondensator | 0,01 μ F \pm 25% 350V |
| C40 | Kondensator | 1 μ F \pm 20% 250V |
| T1 | Transformator | |
| T2 | Transformator typ PT-162 oms 3,5:1 | |
| K1 | Relä | 4 pol 2 vägs 670 Ω |
| K2 | Relä | 2 pol 2 vägs 700 Ω |
| K3 | Relä | 1 pol 2 vägs 1685+1685 Ω |
| K4 | Relä | 1 pol 2 vägs 1685+1685 Ω |
| K5 | Relä | 4 pol 2 vägs 670 Ω |
| K6 | Relä | 4 pol 2 vägs 670 Ω |
| K7 | Relä | 1 pol 2 vägs 2x1700 Ω |
| P1 | Anslutningsdon | 28 pol stift Pye 730932 |
| V1 | Elektronrör | 85A2 |
| V2 | Elektronrör | EB91 |
| V3 | Elektronrör | ECC91 |
| V4 | Elektronrör | 6F33 |
| V5 | Elektronrör | EF91 |
| V6 | Elektronrör | EAC91 |
| V7 | Elektronrör | EB91 |
| V8 | Elektronrör | 6F33 |
| V9 | Elektronrör | 6F33 |
| V10 | Elektronrör | EB91 |
| V11 | Elektronrör | 6F33 |
| V12 | Elektronrör | EAC91 |
| V13 | Elektronrör | ECC91 |
| V14 | Elektronrör | ECC91 |
| V15 | Elektronrör | 6F33 |
| V16 | Elektronrör | 6F33 |
| V17 | Elektronrör | 6F33 |
| V18 | Elektronrör | EAC91 |



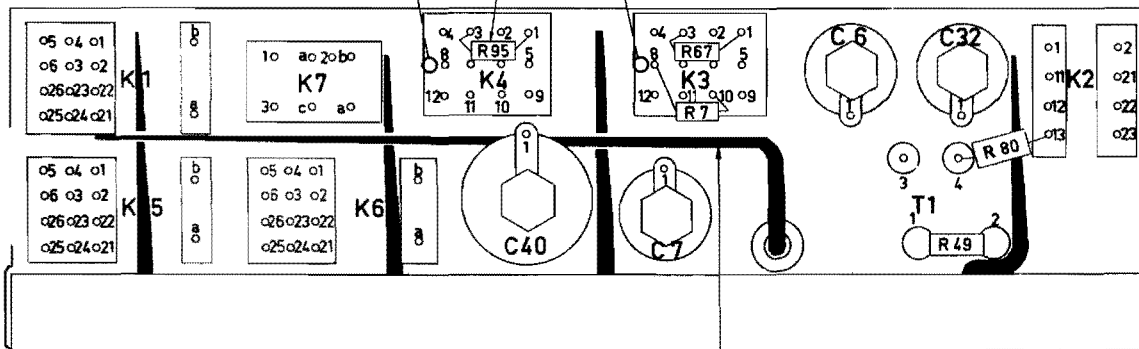
Endast för RP 748.86



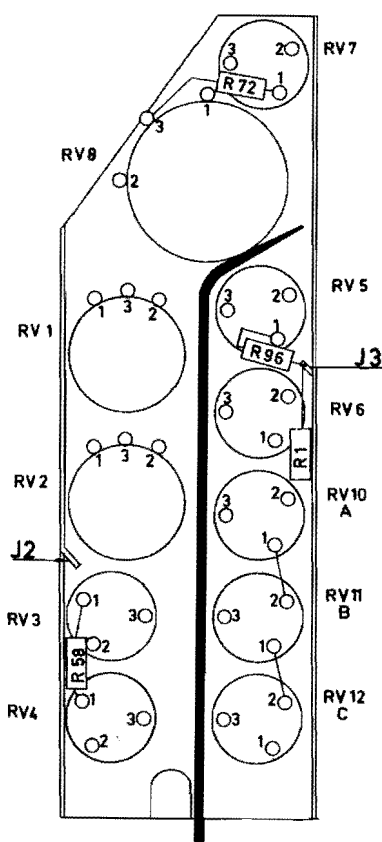
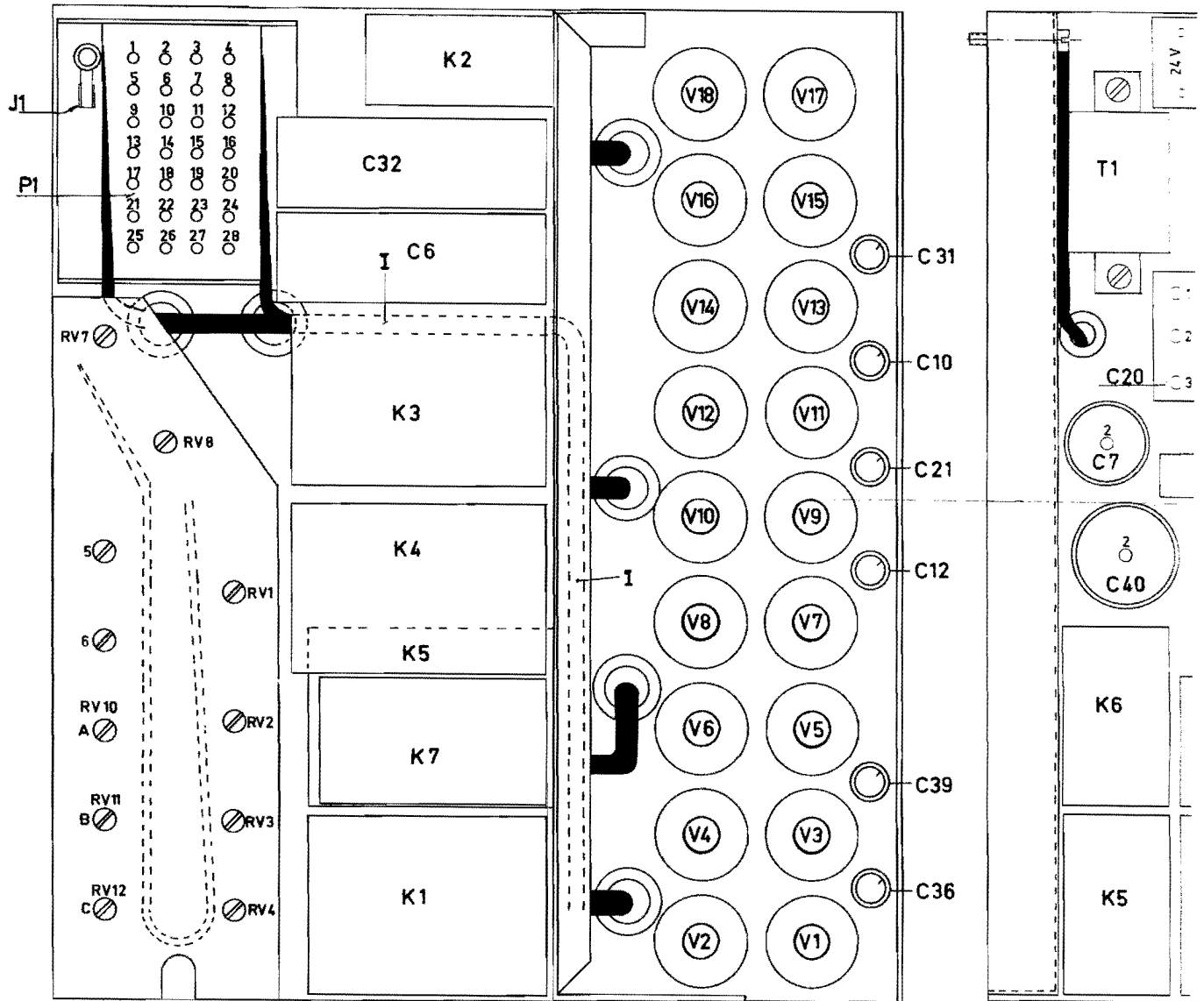
Endast för RP 748.86

GRÖN PUNKT

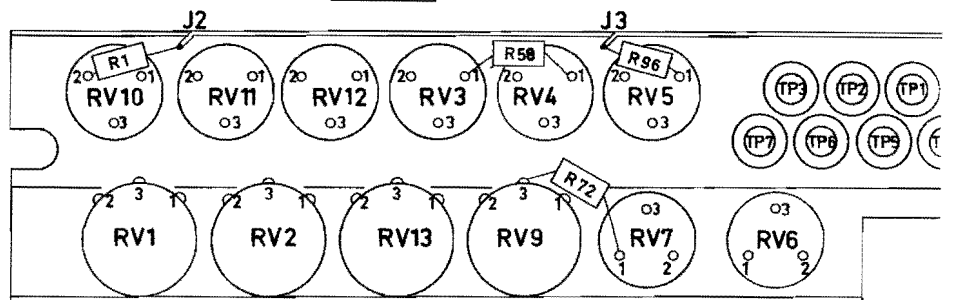
RÖD PUNKT



STROBENHET
 Placeringschema
 RP 748.86
 RP 648.86



Pot.placering i utförande RP 748.86



Pot.-placering i utförande RP 648.86