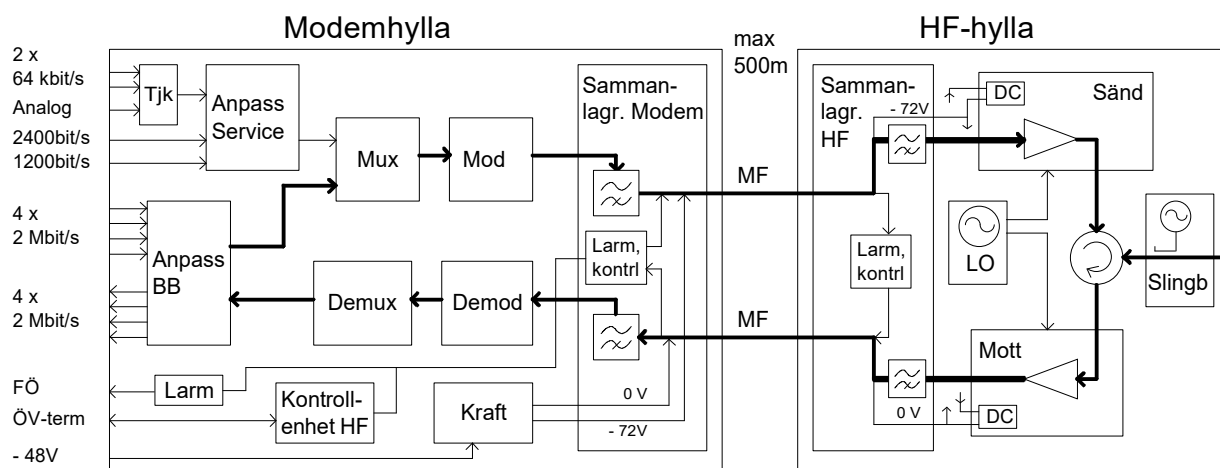


RL-111



Tillverkare: ALCATEL / TELETTRA, Italien

Anskaffningsår: 1993

Användningsområde: Fast anslutningslänk

Frekvensområde: 18580 - 19040 MHz

Kapacitet: Bestyckad för att överföra 1 till 4 stycken 2 Mbit/s signaler.

Gränssnitt: 2048 kbit/s, 75 Ω enligt ITU-T G.703

Systemvärde: ≥ 99 dB

Uteffekt: ≥ 15 dBm

Tjänstekanal: 2 st Digital 64 kbit/s kontradirektional enligt ITU-T G.703 (Controlling equipment)
1 st Analog Enligt ITU-T G.712
2 st Datakanaler 1200 bit/s respektive 2400 bit/s enligt RS 232.
1 st Signalering E-wire och M-wire.

Antenntyp: 11/38 (\varnothing 0.6 m), 11/44 (\varnothing 1.2 m), 11/48 (\varnothing 1.8 m)

Vågledare: UBR 220

Kabeltyp (MF): 2 st koaxialkablar mellan modemhylla och HF-hylla överför MF-signaler, larmsignaler samt kraftmatar HF-hyllan. (Impedans 50 Ω , max 500 m)

Installation: HF-hyllan monteras utomhus i radiolänkmast
Modemhyllan monteras inomhus i 19" standardstativ

DATUM : 1994-06-14	RADIOLÄNKUTRUSTNING RL-111	FÖREK PÅ :
UPPGJ : BBj	M3959-111000	ERS RITN :
GRANSK :	PLANERINGSdokUMENT	DOK FIL : RL111A4.DOC
GODK :		BLAD NR : 1 (2)
FÖRSVARETS MATERIELVERK	Telekombyrån	RITN NR : FLT- 428373

Miljö:	HF-hyllan	-40 °C - +55 °C
	Modemhyllan	+5 °C - +40 °C
	Förvaring	-55 °C - + 70 °C
Matningsspänning:	-48 VDC	
Effektförbrukning:	HF-hyllan	24 W
	Modemhyllan	20 W
Mått och vikt:	HF-hyllan	(HxBxD) 383x325x206 mm, 14 kg
	Modemhyllan	(HxBxD) 130x480x220 mm, 6 kg
Dokumentation:	Beskrivning	M7773-462160
	Systembeskrivning	FLT-428417
	Funktionsblockschema	FLT-305453
	Ritningsförteckning	FLT-428418
	Förbindning och anslutning	FLT-428419
	Sammanställning + Detaljlista	FLT-428420
	Menyträd	FLT-200246
	Underhållsberedning	FMV:Fuh 180/97
	Underhållsföreskrift	UFRL 111-000001
	Mätprotokoll RL-111	FLT-430140
	UHP-M (M7781-004695)	UHP-M UF RL111 000002
	Ue-fördelningsplan	FMV:Fuh skr. 14613:22499/97
Övrigt:	Via en övervakningsterminal (PCD) kan utrustningen programmeras, kontrolleras och visa information.	

DATUM	: 1994-06-14	RADIOLÄNKUTRUSTNING RL-111	FÖREK PÅ :
UPPGJ	: BBJ	M3959-111000	ERS RITN :
GRANSK	:	PLANERINGSdokUMENT	DOK FIL : RL111A4.DOC
GODK	:		BLAD NR : 2 (2)
FÖRSVARETS MATERIELVERK Telekombyrån			RITN NR : FLT- 428373