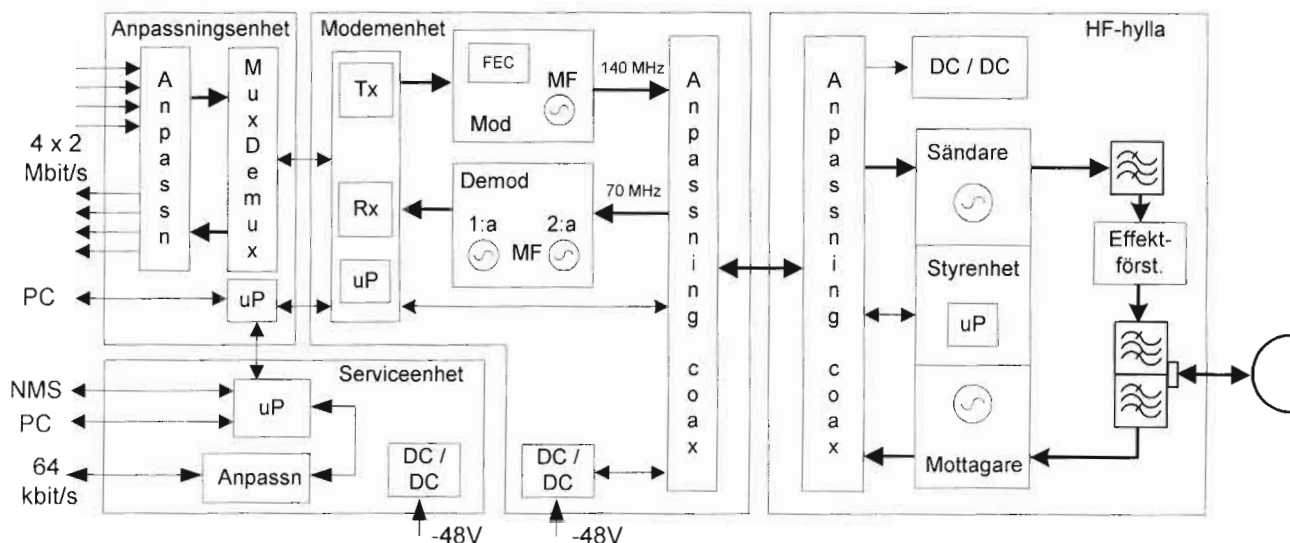


RL-62/87



- Tillverkare:** DMC/STRATEX
- Anskaffningsår:** 2000
- Användningsområde:** Anslutningslänk i FTN.
- Frekvensområde:** 3926 - 4197 MHz (RL-62)
7243 - 7426 MHz (RL-87)
- Kapacitet:** Bestyckas för att överföra 4x2 Mbit/s alt. 16x2+2 Mbit/s alt. 34+2 Mbit/s.
- Gränssnitt:** 75 ohm enligt ITU-T G.703.
- Systemvärde:** 112 dB (4x2 Mbit/s) 106 dB (34 Mbit/s) (RL-62)
111 dB (4x2 Mbit/s) 105 dB (34 Mbit/s) (RL-87)
- Uteffekt:** + 15 - + 28 dBm (väljs fast i steg om 1 dB) (RL-62)
+ 15 - + 28 dBm (väljs fast i steg om 1 dB) (RL-87)
- Tjänstekanal:** 1 st Digital 64 kbit/s codir, enligt ITU-T G.703.
- Servicekanal:** Finns ej.
- Lokal/Fjärröverv:** V.24/RS-232 eller Ethernet 10 Base-T.
- Antenntyp:** Parabol
- Antennanslutning:** Koax, typ N (antennkontakt på HF-hylla).
- Installation:** Anpassningsenhet, anslutningsfält, modemenhet och serviceenhet (inomhusenheter) monteras i 19 tum standard stativ och sammankopplas med specialkablage. HF-hyllan (utomhusenhet) monteras i radiolänkmast.

A	Kapaciteten 34 Mbit/s samt driftfall frekvensdiversitet införd	2005-02-22	<i>Or</i>
Ändr	Ändringsspecifikation	Datum	Godk
DATUM	: 2001-08-06	Radiolänkutrustning RL-62/87	
UPPGJ	: BBj	M3959-062000/M3959-087000	
GRANSK	: Str	Planeringsdokument	
GODK	: TM	ERS RITN :	
		DOK FIL : A4RL62_87A.doc	
		BLAD NR : 1 (2)	
FÖRSVARETS MATERIELVERK		RITN NR : ANL-409796	

Koaxialkabel: Exempel på kablage mellan HF-hylla och modemhylla.
RG/8U max längd 100 m
LDF4-50A max längd 185 m
LDF5-50A max längd 340 m

Miljö

Inomhusenheter: Operativ – 5° C till + 45° C Förvaring – 20° C till + 60° C
HF-hylla: Operativ – 33° C till + 45° C Förvaring – 50° C till + 60° C

Matningsspänning: – 48 VDC (– 38 V till – 60 V)

Effektförbrukning: 150 W (Totalt)
38 W (Anpassning- och Modemenhet)
82 W (HF-hylla)
30 W (Serviceenhet)

Mått och vikt:

44 x 483 x 145 mm (HxBxD)	0,5 kg (Anslutningsfält)
44 x 483 x 280 mm (HxBxD)	3,8 kg (Anpassningsenhet)
44 x 483 x 280 mm (HxBxD)	5,4 kg (Modemenhet)
44 x 483 x 280 mm (HxBxD)	3,8 kg (Serviceenhet)
440 x 305 x 140 mm (HxBxD)	13,8 kg (HF-hylla)

Dokumentation:

Beskrivning på CD	M7702-410501
Systembeskrivning	ANL-409795
Funktionsblockschema	ANL-304440
Förbindning och anslutning	ANL-409794
Sammanställning + Detaljlista	ANL-304439
Underhållsanalys	ProjLed 14613:6582/01
Underhållsinstruktion	UF SAMBAND 210-000019
Mätprotokoll RL-62/87	ANL-409797
UHP-M RL-62/87	UF SAMBAND 210-000018
Ue-fördelningsplan RL-62/87	Ingår i UHP-M

Övrigt:

RL-62/87 är uppbyggd av 4 stycken inomhusenheter (Anpassningsenhet, anslutningsfält, modemenhet och serviceenhet) samt en utomhusenhet (HF-hylla). HF-hyllan och inomhusenheterna sammankopplas med en koaxialkabel som överför matningsspänning, MF-signaler samt larm och övervakningssignaler.

För lokal styrning och övervakning av enskilda nätelement används PC med Windows 9x/NT/2000 och applikationsprogrammet PGM Övak RL-62/87.

För övervakning och styrning på nätnivå, RNDC, (konfigurering, larmövervakning, kvalitetsövervakning, administration och säkerhet) används PC med operativsystem Windows 9x/NT/2000 och applikationsprogrammet "DXR Net EM", hårdvarunyckel samt en licenskod.

DATUM : 2000-08-08

UPPGJ : BBJ

Radiolänkutrustning RL-62/87

M3959-062000/M3959-087000

Planeringsdokument

DOK FIL : A4RL62_87A.doc

BLAD NR : 2

FÖRSVARETS MATERIELVERK

RITN NR : ANL-409796

ÄNDR : A