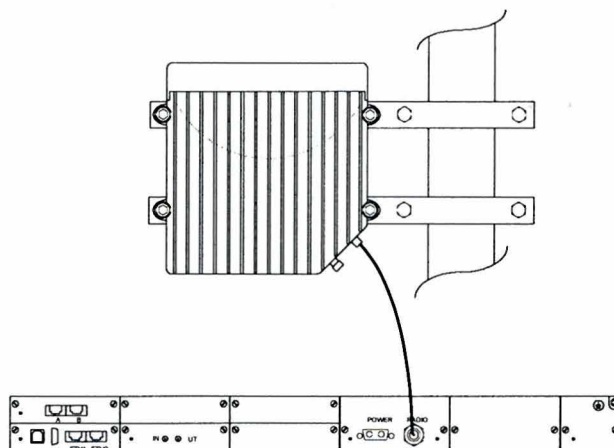


RL-98/114



Tillverkare: NERA, Norge.

Anskaffningsår: 2007

Användningsomr: RL-98 och RL-114 är två digitala radiolänkutrustningar vilka nyttjas i FTN. Utrustningarna är avsedda för SDH (Synkron Digital Hierarki) och uppfyller rekommendationer enligt ITU-T G.707 och G.784 samt ITU-R F.750 och F.751.

Radiolänkutrustningarna är av typen 1+0 och utgör en regeneratorsektion vilken termineras i en digital korskopplingsutrustning t.ex. TM-52. RL-98 och RL-114 som används i olika frekvensband är uppbyggda med identiska enheter förutom de frekvensberoende enheterna.

Frekvensområde:

RL-98	12877 – 13227 MHz	(ITU-R F.497-6)
RL-114	17975 – 19040 MHz	(ITU-R F.595-8)

Kapacitet: STM-1 (155,52 Mbit/s).

Gränssnitt: 155,52 Mbit/s elektriskt enligt ITU-T G.703.

Synkronisering: Sker från inkommande STM-1 signal.

Systemvärde 10^{-6} :

RL-98	89,0 dB
RL-114	86,0 dB

Uteffekt:

RL-98	+ 19,0 dBm
RL-114	+ 17,0 dBm

Uteffektreglering:

ATPC	(Automatisk reglering av uteffekten, 20 dB).
MTPC	(Manuell reglering av uteffekten i steg om 0,1 dB).

Ändr	Ändringsspecifikation	Datum	Godk
DATUM : 2008-02-21	Radiolänkutrustning RL-98/-114		
UPPGJ : BBj	M3959-098000/-1140000	ERS RITN :	
GRANSK: <i>KJ</i>	Planeringsdokument	DOK FIL : A4RL98_114.doc	
GODK : <i>JP</i>		BLAD NR : 1 (2)	
FÖRSVARETS MATERIELVERK		RITN NR : ANL-426615	

Tjänstekanal:	2 Mbit/s	1 st enligt ITU-T G.703 (Wayside)
Antennkontakt:	RL-98 RL-114	PDR 120 (via Vägledaradapter) PBR 220
Installation:	Modemhyllan installeras i ETSI- alternativt 19 tumstativ. HF-enhet installeras i mast.	
Miljö:	Temp, fukt, vibrationer, stöt, kemisk och biologisk påverkan m.m. enligt: Drift (inomhus) ETSI EN 300 019-1-3 class 3.2 (- 5° C till + 50° C) Drift (utomhus) ETSI EN 300 019-1-4 class 4.1 (- 33° C till + 50° C *) Lagring ETSI EN 300 019-1-1 class 1.2 (- 40° C till + 70° C) Transport ETSI EN 300 019-1-2 class 2.3 (- 40° C till + 70° C) * Utökat från +45° C till +50° C. Elektromagnetisk miljö (EMC) enligt: ETSI EN 301 489 part 1 och 4.	
Matningsspänning:	- 48 VDC (- 40,5 V till - 57,0 V)	
Effektförbrukning:	RL-98 RL-114	80 W 80 W
Mått och vikt:	Modemhylla HF-enhet	44 x 444 x 225 mm (H x B x D) 230 x 218 x 177 mm (H x B x D) 2,5 kg 6,5 kg
Dokumentation:	Beskrivning RL-98/114 Systembeskrivning Funktionsblockschema Sammanställningsritning - RL-98/114 Förbindning och Anslutning - RL-98/114 Inmätninginstruktion Underhållsinstruktion Underhållsanalys UHP-M	Under framtagning ANL-426617 ANL-308189 ANL-308188 ANL-426616 Under framtagning Under framtagning Under framtagning Under framtagning
Övrigt:	För övervakning och styrning på nätnivå, TDC, (konfigurering, larmövervakning, kvalitetsövervakning, administration och säkerhet) används arbetsstationer med operativsystem "Server 2003" och applikationsprogrammet ÖVERV SYS NETMASTER. För lokal styrning och övervakning av enskilda nätelement används PC med webbläsare.	

DATUM : 2008-02-21	Radiolänkutrustning RL-98/-114	DOK FIL : A4RL98_114.doc
UPPGJ : BBj	M3959-098000/-114000	BLAD NR : 2
	Planeringsdokument	
FÖRSVARETS MATERIELVERK		RITN NR : ANL-426615
		ÄNDR :