

Inledning

Allmänt

Radiolänkutrustning RL-02 är en FM-utrustning för överföring av en talkanal inom frekvensområdena 163—166 och 171—174 MHz. Utrustningen förekommer i två skilda kombinationer:

- Utrustning för radiolänkförbindelse, dvs för normal telefonförbindelse med eller utan mellanliggande relästationer (bild 1). Förbindelsen kan i ändarna anslutas till alla vanligen förekommande telefonsystem med abonnentapparater och växlar för såväl manuell som automatisk trafik. Anpassning möjliggörs av en särskild länkpanel, som finns i flera olika utföranden.
- Utrustning för ls-lgc-förbindelse, dvs för förbindelse mellan luftbevakningsstation (ls) och luftförsvarsgruppcentral (lgc) (bild 2). Med den s k gruppterminalutrustningen på lgc kan trafik utväxlas med upp till tre ls-radioutrustningar. Förbindelsen motsvarar således tre till lgc anslutna och till en grupp sammankopplade tråd-ls. Vid detaljstudium av enheterna hänvisas till principschemorna i »Driftunderlag RL-02».

Tekniska data

Allmänt

Frekvensområde för talöverföringen	300—3 400 Hz
Toleranskurva för talbandet för ett hopp	2/5 av CCIF toleransschema
Systemvärde. (Med psophometer)	178 dB för uteffekten 4W 188 dB » » 40W
	S/B dBW μ V
	dB
Signalbrusförhållande S/B. (Med psophometer)	Ca 58 — 114 14,0 » 32 — 140 0,7 » 25 — 143 0,5
Frekvensområde för högfrekvensöverföringen .	163—166 och 171—174 MHz
Minsta avstånd mellan frekvensparen	50 kHz
Minsta frekvensavstånd mellan två mottagare inom samma anläggning	100 kHz
Duplexavstånd	8 eller 7,92 MHz
Frekvensstabilitet för sändare och mottagare . .	1 kHz vid 163—174 MHz
Modulering	Frekvensmodulering
Frekvensdeviation vid provtonnivå	Ca 10 kHz
Impedanser	Vid antennuttag 50 ohm Vid LF-uttag 600 ohm

Sändaren

Uteffekt	4 eller 8 W
Dämpning av ej önskade signaler	Mer än 60 dB
Provtonnivå på LF-ingången (FJ1)	— 13,5 dBm (150 mV) vid 1 000 Hz

Mottagaren

Känslighet	Ca 0,7 μ V för 20 dB brussänkning
Brusfaktor	Mindre än 10 dB
Dämpning av utifrån kommande ej önskade signaler	Mer än 80 dB
Provtonnivå på LF-utgången (FJ3)	+ 21 dBm (8,7 V)

Effektpanelen

Uteffekt	40—50 W
Ineffekt	3 W

Antennen

Impedans	50 ohm
Öppningsvinkel (3 dB)	$\pm 25^\circ$
Förstärkning en antenn	8 dB
» två antenner	Ca 11 dB
Stående vågsförhållande	» 1,6

Kraftförsörjning*Nätanslutna utrustningar:*

Spänning	220 V, 50 Hz	
Effektförbrukning	mottagning	mottagning o sändning
Länkterminalutrustning	135 W	235 W
Relästationsutrustning	245 W	445 W
Gruppterminalutrustning med 1 mottagare	120 W	220 W
» 2 »	160 W	260 W
» 3 »	200 W	300 W
Effektpanel	20 W	180 W

Batterianslutna ls-radioutrustningar:

Spänning	6 V	
	mottagning	mottagning o sändning
Strömförbrukning	13—15 A	32—34 A

Vikttabell

Sändarpanel FF-FR44315 och FF-FR47700	7,8 kg
Mottagarpanel FF-FR46000	8,4 kg
» FF-FR47800	7,3 kg
Effektpanel	19,0 kg
Kraftpanel A	24,4 kg
Länkpanel A	14,5 kg
Länkpanel B	4,5 kg
Länkpanel C utan gaffelenhet	14,5 kg
Gruppanel	8,6 kg
Kontrollpanel utan handmikrotelefon	34,5 kg
Manövertillsats utan handmikrotelefon	11,7 kg
Stativskåp för 6 paneler tomt	49,0 kg
» » 10 » »	64,0 kg
Stativlåda tomt	16,4 kg
Riktantenn (med fäste)	3,8 kg
Antennlåda	8,6 kg

Konstruktion

Allmänt

Radiolänkutrustning RL-02 utgörs av ett antal enheter, uppbyggda bakom frontpaneler av formatet 19" × 7". Med dessa enheter kan utrustningar med olika data och egenskaper sammanställas.

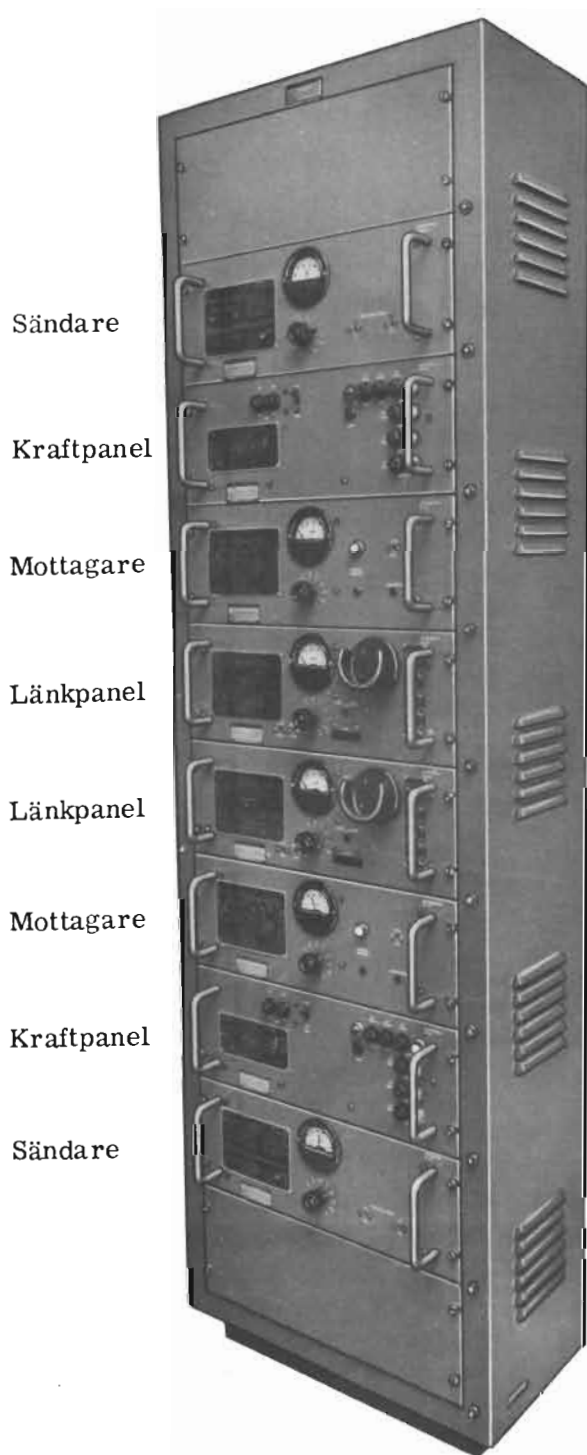
I varje typ av utrustning, utom ls-radioutrustningen, ingår alltid tre enheter: en sändare, en mottagare och en kraftpanel. När större sändareffekt erfordras tillkommer en effektpanel. Dessa enheter bildar utrustningens radiodel.

Till radiodelen fogas en anpassningsdel, som utgörs av en länk-, grupp- eller kontrollpanel, och som ger utrustningen dess speciella egenskap.

Effektpanelen har egen kraftförsörjning, medan alla övriga enheter matas från kraftpanelen. Ls-radioutrustningen, som saknar kraftpanel, får sin kraftförsörjning genom ovannämnda kontrollpanel.

Enheterna sätts in i stativ, som finns i två utföranden: för sex eller tio enheter. För ls-radioutrustningen används i stället en stativlåda med plats för två enheter. Vid uppsättning av tillfälliga radiolänkförbindelser kan i undantagsfall stativlådor användas i stället för stativ även för de övriga utrustningarna.

Utrustning för radiolänkförbindelse



Sändare

Kraftpanel

Mottagare

Länkpanel

Länkpanel

Mottagare

Kraftpanel

Sändare

Länkterminalutrustning

Länkterminalutrustningen
utgörs av:

- 2 riktantenner
- 1 antennfilter
- 1 sändare
- (1 effektpanel)
- 1 mottagare
- 1 kraftpanel
- 1 länkpanel

och endera av följande
stativtyper:

- stativ FF-FR 46206
- stativ FF-FR 46210
- stativ FF-FR 400010
- stativlåda FF-FR 46418

Stativ FF-FR 46206 har plats för sex enheter, de övriga för tio och stativlådan för två. Om lådor användas åtgår alltså två eller tre stycken. I stativen för tio enheter får två länk- eller gruppterminalutrustningar plats. Effektpanel ingår endast vid mycket svåra förbindelser.

Bild 3. Länkterminalutrustning RL-02.
Två utrustningar i samma stativ.

Relästationsutrustning*Relästationsutrustningen
utgörs av:*

- 4 riktantenner
- 2 antennfilter
- 2 sändare
(2 effektpaneler)
- 2 mottagare
- 2 kraftpaneler
- 1—2 länkpaneler

*och endera av följande
stativtyper:*

- stativ FF-FR 46210
- stativ FF-FR 400010
- stativlåda FF-FR 46418

Stativen har plats för tio enheter, stativlådan för två. Om lådor används åtgår alltså fyra eller fem stycken.

Effektpaneler ingår endast vid mycket svåra förbindelser.

Två länkpaneler ingår endast om länkpanel C används.

Sändare

Kraftpanel

Mottagare

Länkpanel A

Mottagare

Kraftpanel

Sändare

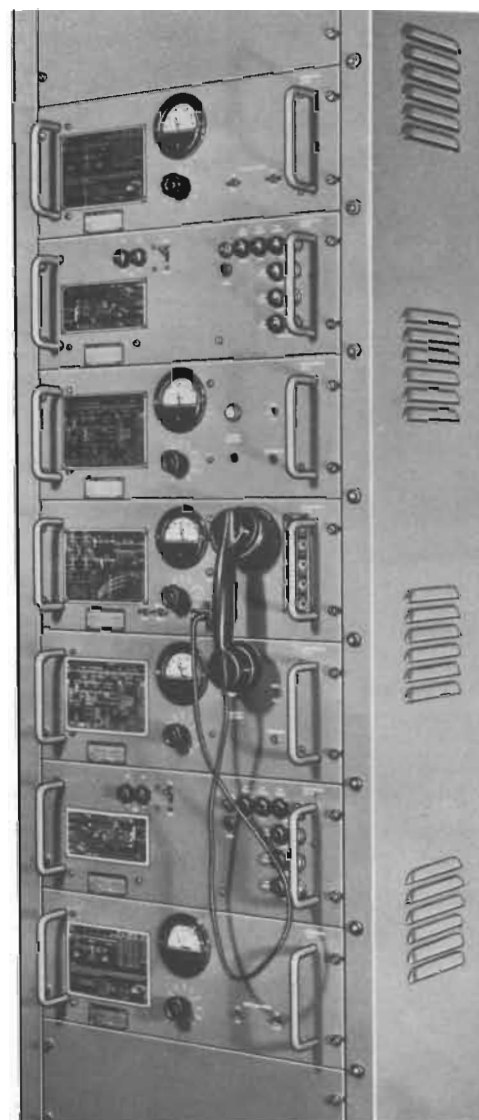
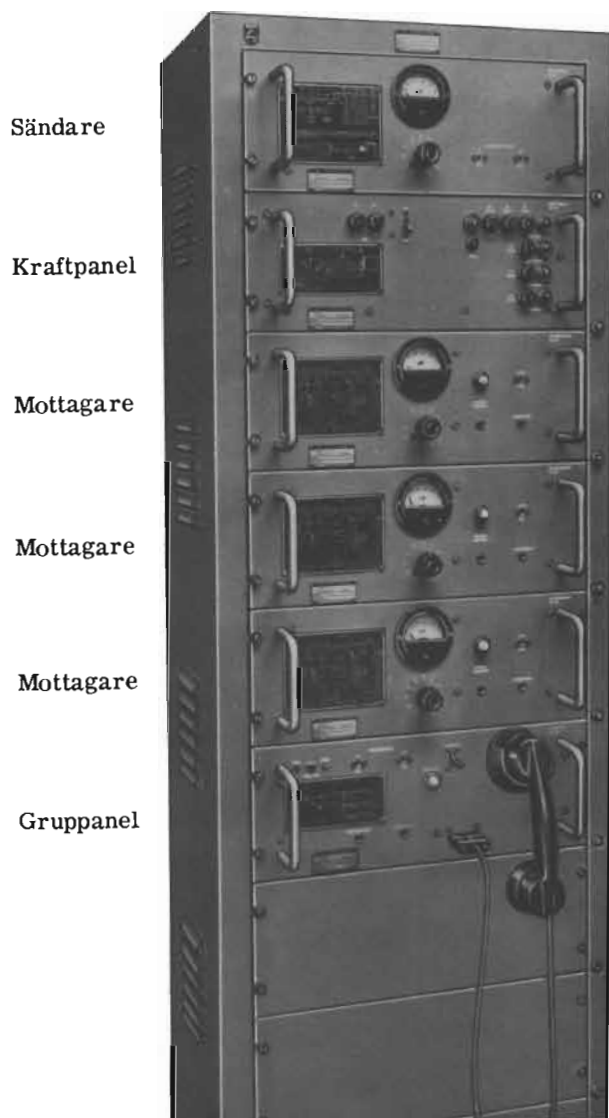


Bild 4. Relästationsutrustning RL-02

Utrustning för LS-LGC-förbindelse



Gruppterminalutrustning

Antennfilter ingår endast i undantagsfall.

Effektpanel ingår endast vid mycket svåra förbindelser.

Antalet mottagare är lika med antalet anslutna ls.

Gruppterminalutrustningen utgörs av:

- 2 riktantenner
- (1—3 antennfilter)
- 1 sändare
- (1 effektpanel)
- 1—3 mottagare
- 1 kraftpanel
- 1 gruppanel

och endera av följande stativtyper:

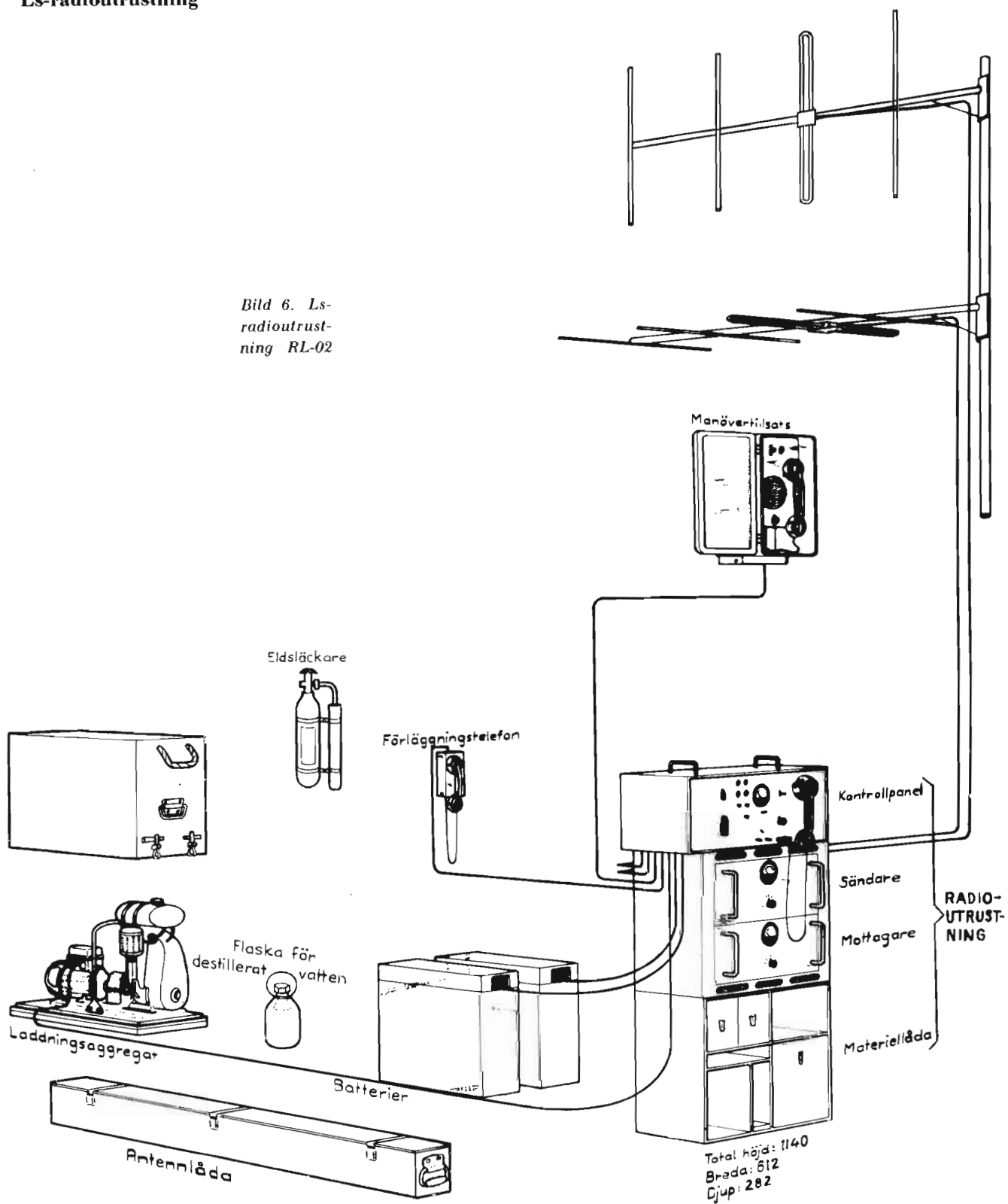
- stativ FF-FR 46206
- stativ FF-FR 46210
- stativ FF-FR 400010
- stativlåda FF-FR 46418

Stativ FF-FR 46206 har plats för sex enheter, de övriga för tio och stativlådan för två. Om lådor används åtgår alltså två eller tre stycken. I stativen för tio enheter får två länk- eller gruppterminalutrustningar plats.

Bild 5. Gruppterminalutrustning RL-02

Ls-radioutrustning

Bild 6. Ls-radioutrustning RL-02



Manövertillsatsen sätts upp vid utkiksplatsen, t e i ls-torn. Avståndet (kabellängden) bör inte överstiga 100 m.

Ls-radioutrustningen
utgörs av:

- 2 riktantenner
- 1 sändare
- 1 mottagare
- 1 kontrollpanel
- 1 manövertillsats
- 1 förläggn.-tfn
- 1 stativlåda

Dessutom ingår två laddningsaggregat, varav ett skall stå i reserv, två 6 V Nifeackumulatörer och en materiellåda.

Laddningsaggregaten ställs vanligen upp i ett mindre kraftskjul i närheten av radioutrustningen.

Förläggningstelefon sätts upp i förläggningen och möjliggör lokala telefonsamtal med radioutrustningen och manövertillsatsen. Ledningen till telefonen utgörs av vanlig plastisolerad telefontråd.

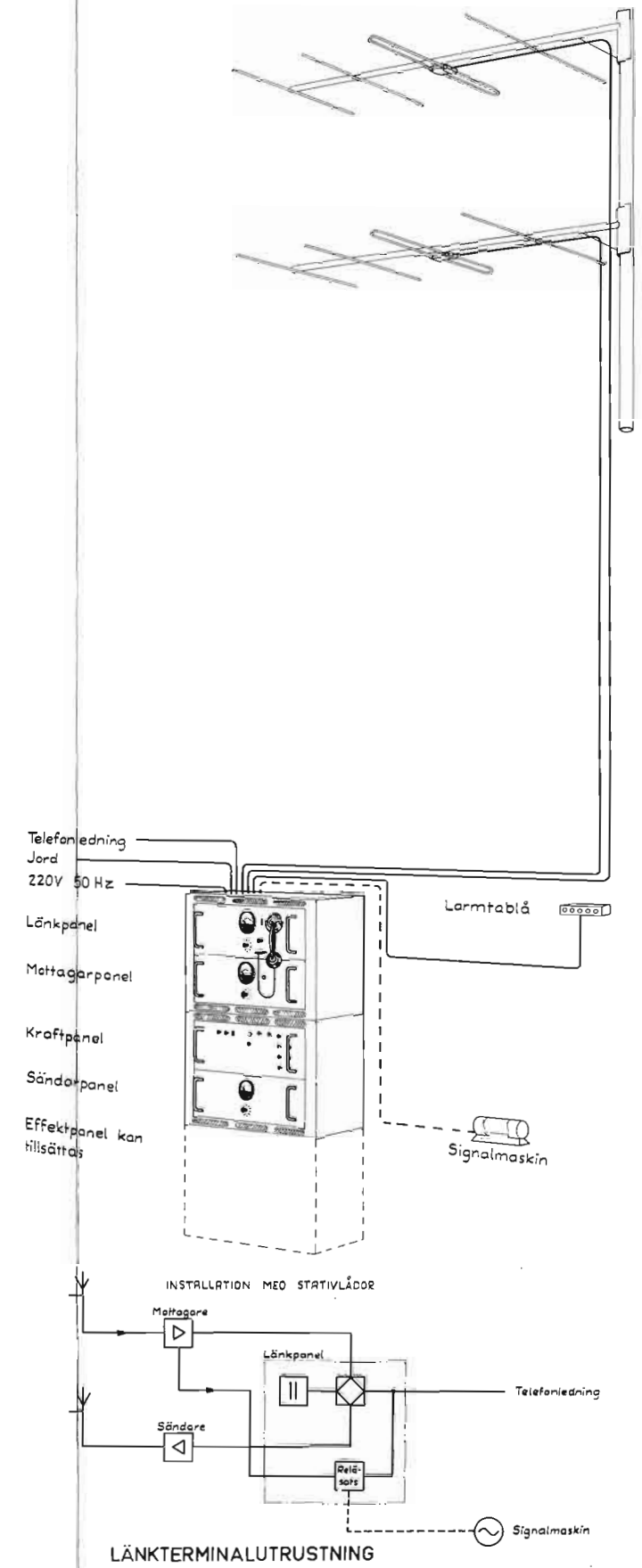
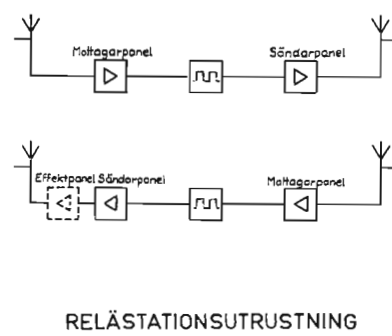
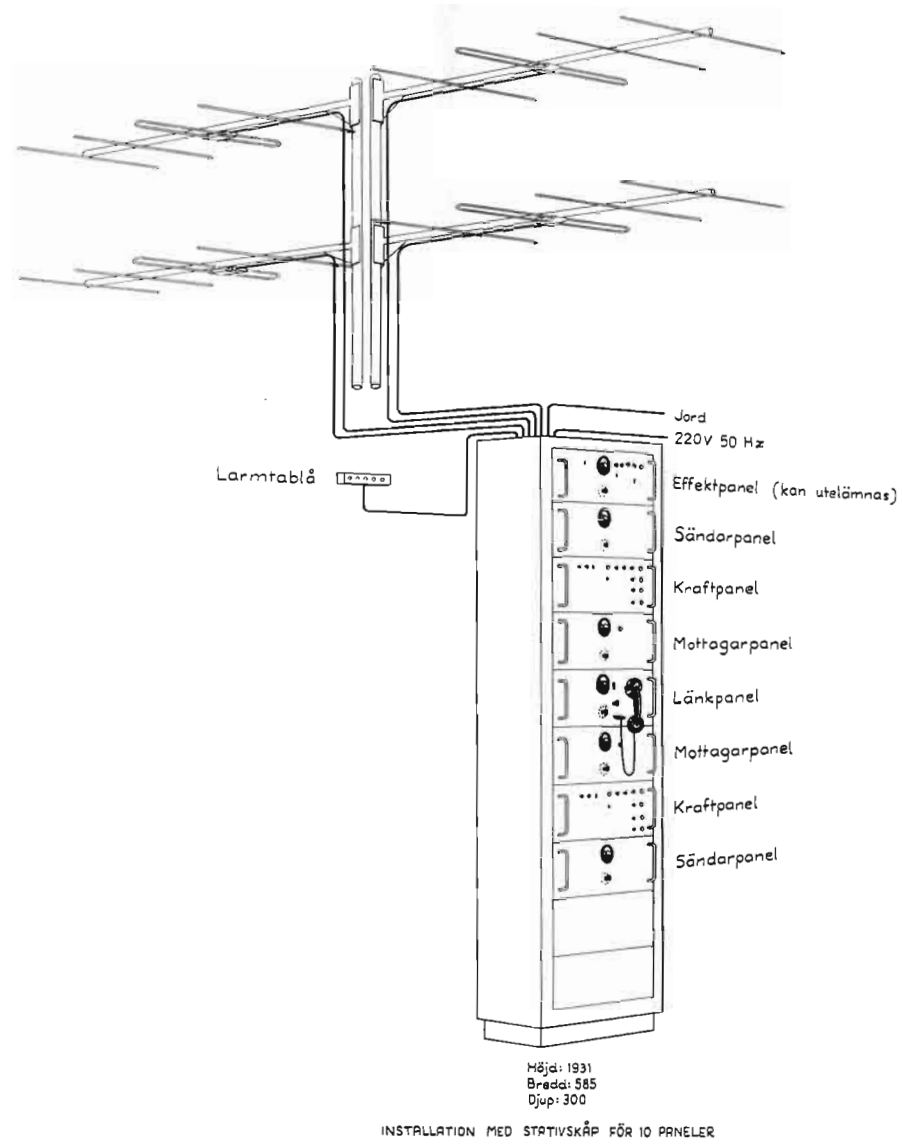
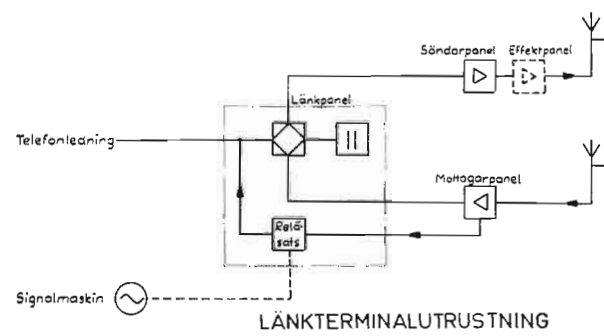
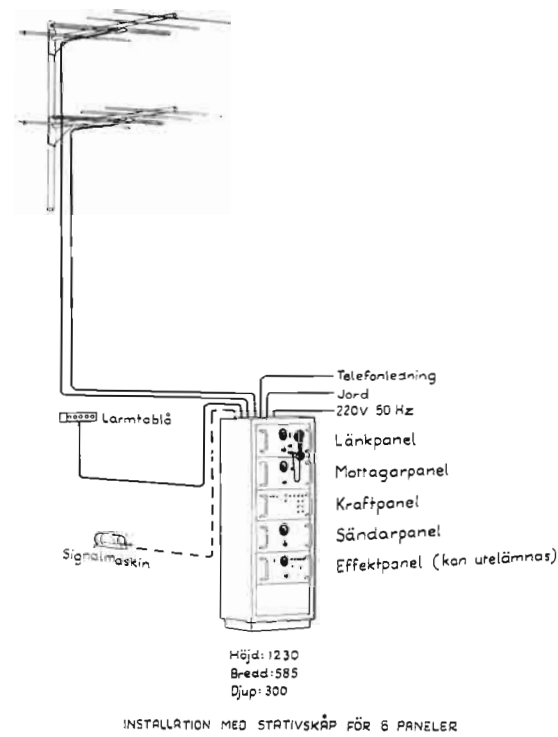
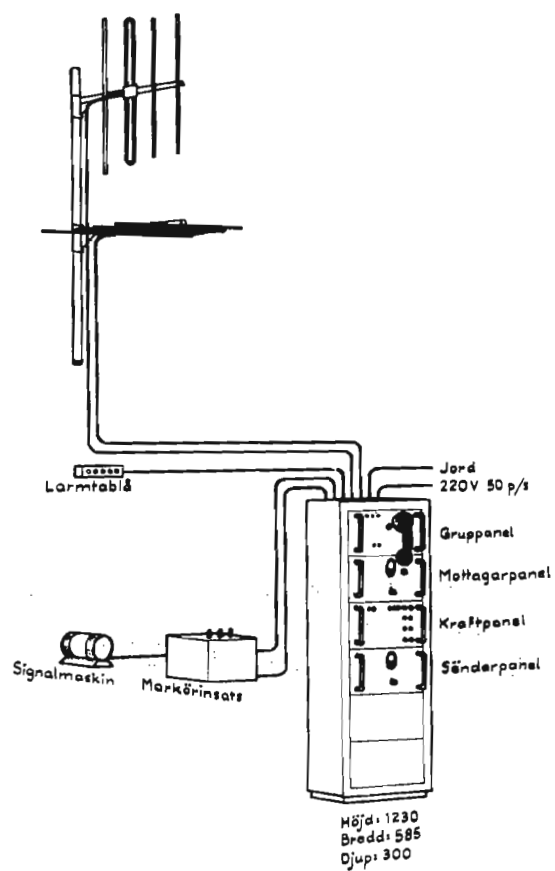
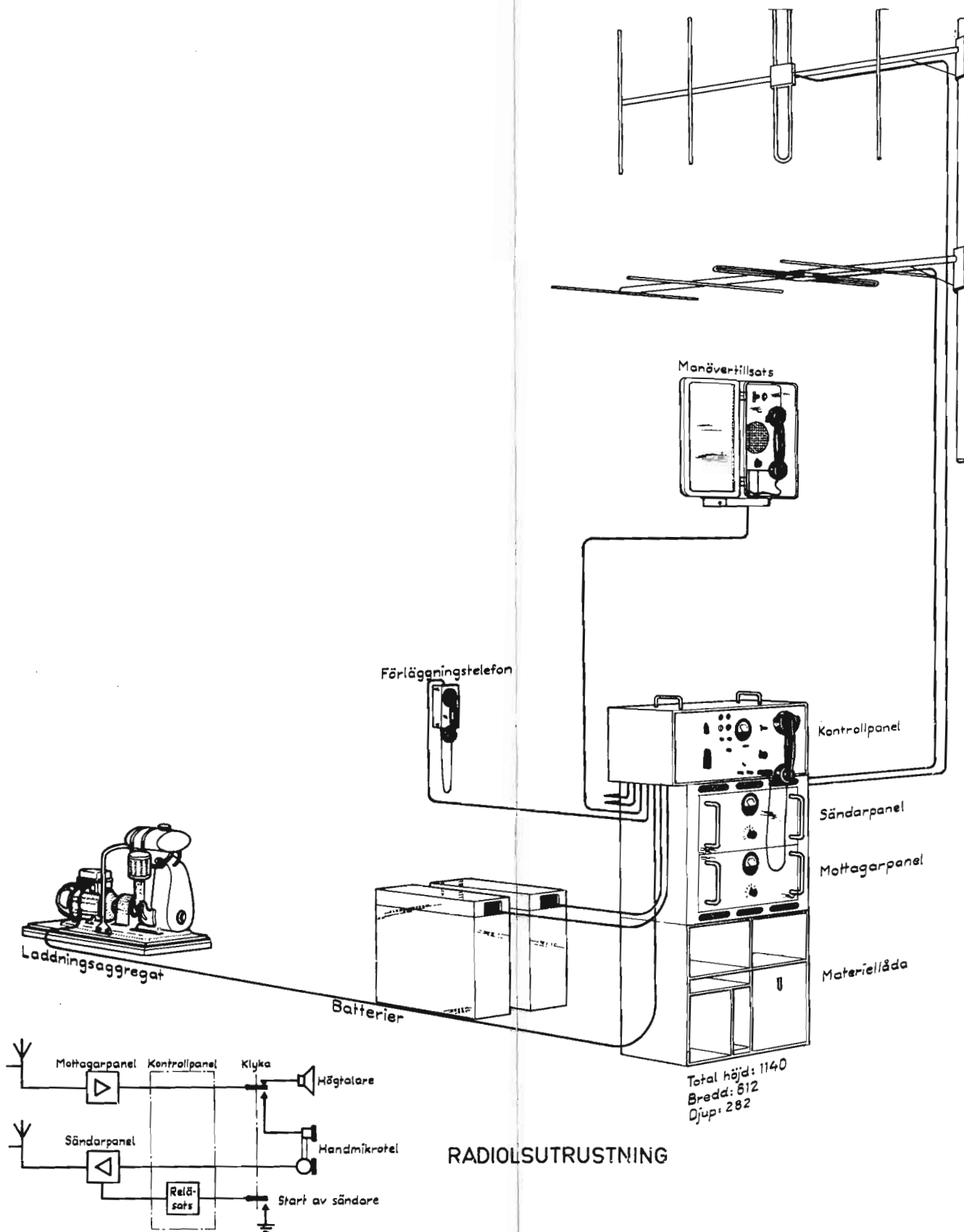
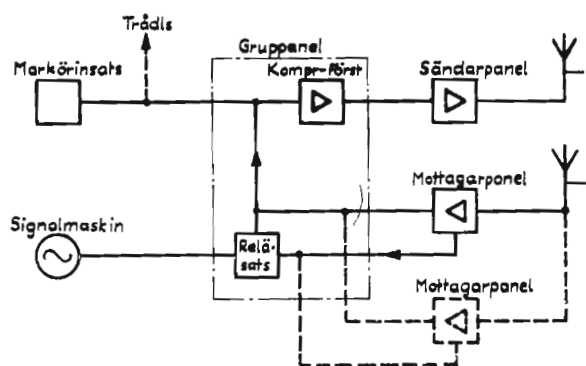


Bild 1. Radiolänkförbindelse RL-02



GRUPPTERMALUTRUSTNING



RADIOLSTRUSTNING

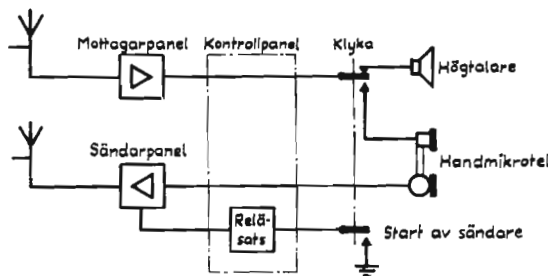


Bild 2. Ls-Lgc-förbindelse RL-02