

Tjänsteställe, handläggare F:UT P/Ståhl CVA/5145 L Gärd CVA/5337 L Lindberg	Fastställd av R Klitte /R Hjärter	Andrad enligt	Upphäver
--	---	---------------	----------

Delgivningsutrustning M8368-203010 (DELILA)

Funktions- och prestandakontroll

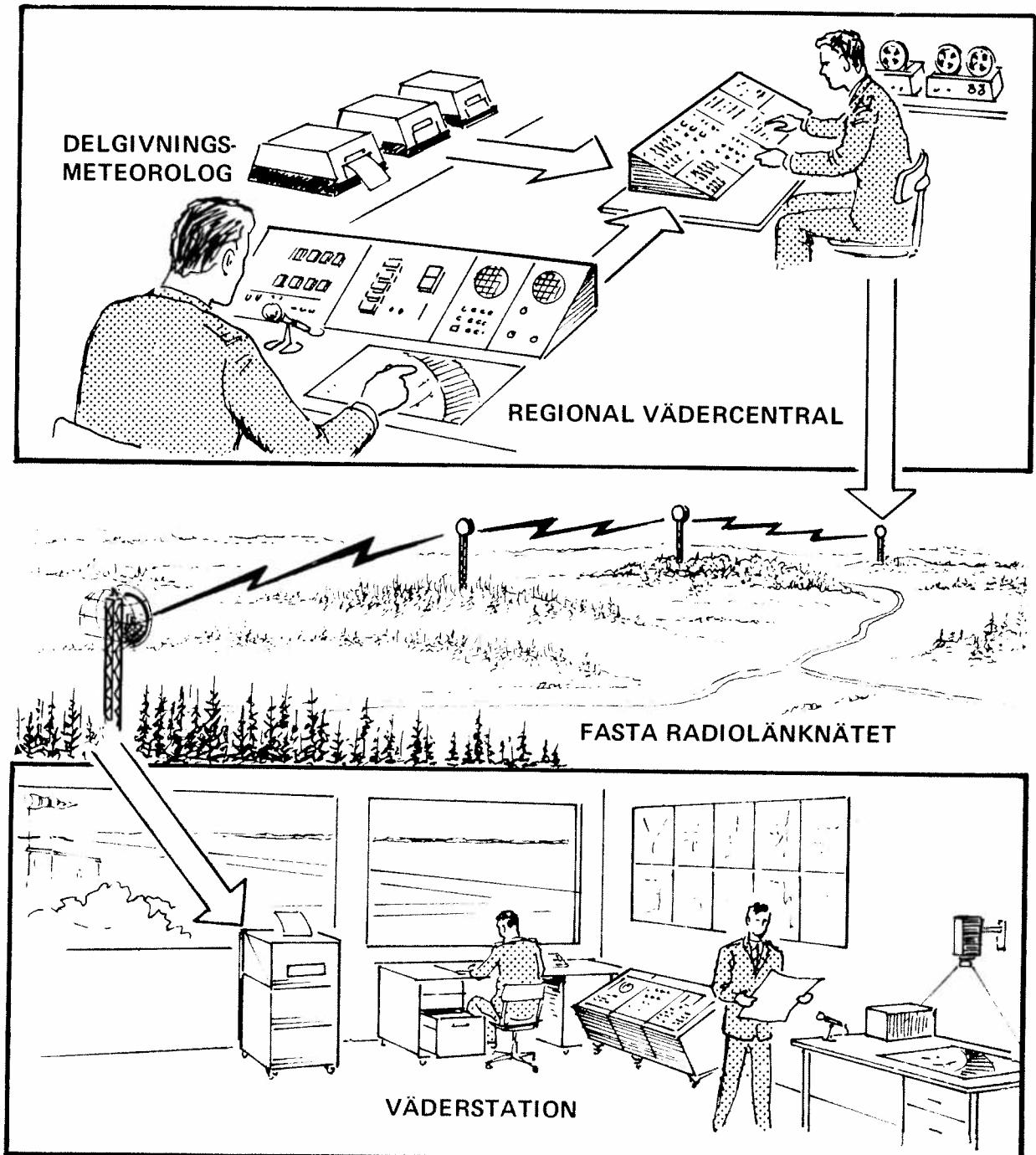


Bild 1

Innehåll

1	Allmänt
2	Erforderlig utrustning
3	Kontroll
3.1	Funktionskontroll av centralutrustningen
3.2	Funktionskontroll av abonnentutrustningen
3.3	Prestandakontroll av central-abonment- utrustningarna

Tillsyns- period	
C	D
x	
x	
	x

1 Allmänt1.1 Underhållsdirektiv

Enligt TOMT 850-71, 865-15.

Beträffande periodiciteten se innehållsförteckningen.

1.2 Erforderlig utbildning

- För funktionsunderhåll enligt denna föreskrift: allmän och mätteknisk utbildning, samt grundläggande kännedom om Delilautrustningen.
- För korrekativa åtgärder: verkstadskurs på Delilautrustningen.

1.3 Omfattning

Denna föreskrift omfattar:

- Funktionskontroll av central- och abonnentutrustningen.
- Kontroll av i systemet ingående nivåer och signal-brusförhållanden och vidare anges anslutningspunkter för dessa mätningar.

För trimning och justering av i systemet ingående utrustningar hänvisas till tillsynsföreskrifterna för central- och abonnentutrustningarna.

1.4 Arbetsvolym

För kontroll enligt avsnitt 3.1 och 3.2 cirka 2 timmar för två man. För kontroll enligt avsnitt 3.3.1 cirka 4 timmar för två man och för avsnitt 3.3.2 - 3.3.4 cirka 2 timmar för två man.

1.5 Driftavbrott

Kontroll medför avbrott.

Driftavbrott för kontroll får endast ske i samråd med berörd driftledning. (Flottiljteleingenjör, sektoringenjör eller motsvarande.)

1.6 Mätprotokoll

Mätprotokoll CVA 5130-74-31P ska fyllas i.

Kopia på ifyllt mätprotokoll sänds till FFV-U/CVA avdelning 5147.

Mätprotokoll beställs genom FFV-U/CVA avdelning 5131.

1.7 Toleransangivelse

I föreskriften angivna mätvärden och toleranser avser avlästa värden vid respektive mätuppkoppling. Ytterligare hänsyn till instrumentens noggrannhet behöver inte tas.

1.8 Definition

Storheten x dBm betecknar en effektnivå av x dB relativt en milliwatt (1 mW).

1.9 Teknisk rådfrågning

Teknisk rådgivning ges av FFV-U/CVA avd 5147 och 5337.

2 Erforderlig utrustning

2.1 Tekniskt underlag

Beskrivning Väderdelgivningsutrustning M8368-203010 del 1
och 2.

Tillsynsföreskrift Centralutrustningen, beräknas utkomma under 1974.

Tillsynsföreskrift Abonnentutrustningen, beräknas utkomma under 1974.

2.2 Provningsutrustning

Förrådsbeteckning	Förrådsbenämning	Ursprungsbezeichnung	Antal
M3633-302010	LF-mätenhet	SIEM-REL 3K 117F	2
M3633-150010	Psofometer	SIEM-REL 3U 32D	2
M3618-140011	URI-meter MT	GOERS-UNIGOR 5S	1

Ovan angivna instrument kan ersättas av andra med motsvarande data.

3 Kontroll

3.1 Funktionskontroll av centralutrustningen

3.1.1 Kontroll av indikerlampor

Kontrollera att samtliga indikerlampor på centralutrustningens paneler fungerar.

3.1.2 Inställningar

- Ställ programtypsomkopplaren på manöverpanel ASS i läge 1.
- Tryck in strömställaren för aktuell linje och utrustning på omkopplarpanel ASS.

3.1.2 forts

- Ställ strömställarna PROGRAMSTART och PROGRAMVÄXLING på manöverpanel ASS i läge MANUELL.
- Ställ in en ny tidpunkt med strömställaren NÄSTA SÄNDNING på tidspanel ASS och mata in tiden i registret med strömställaren MANUELL VÄXLING.
- Kontrollera att bandspelaren för aktuell utrustning är klar för avspelning och att inspelat avsnitt finns på bandet.
- Ställ strömställaren AVSPELN/MIK på manöverpanel ASS i läge AVSPELN.
- Kontrollera att telefaksändaren för aktuell utrustning är klar för sändning.
Sätt in en testkarta.
- Ställ in abonnentutrustningen för automatisk mottagning på samma tidpunkt som den på centralutrustningen inställda tidpunkten.
- Kontrollera att abonnentutrustningens ena bandspelare är klar för inspelning.
- Ställ strömställarna PROGRAMSTART och PROGRAMVÄXLING på manöverpanel ASS i läge AUTOMAT.
- Ställ in en ny tidpunkt med strömställaren NÄSTA SÄNDNINGSTID på tidspanel ASS.

3.1.3 Drift

Anm

Central- och abonnentutrustning startar automatiskt vid den inställda tiden.

- Kontrollera, genom att lyssna i högtalaren på manöverpanel AB, att förbindelse erhållits mellan central- och abonnentutrustningarna och att programkoden sänds ut.

3.1.3 forts

- Kontrollera att rätt programtyp indikeras på manöverpanel AB.
(Programtyp 1 indikeras av indikerlampa P-TYP.)
- Kontrollera att paustiden mellan de utsända programkoderna är cirka 6 sekunder.
- Kontrollera att tiden, under vilken programkoden sänds ut, är 2 minuter. (Tidlängden av programsteg P.)

Obs

Innan kontrollen fortsätter ska centralutrustningen ha stegat till B-steg.

- Kontrollera att telefaxsändaren startar och att en signal sänds till telefaxmottagaren i abonnentutrustningen.
- Kontrollera att programsteg B indikeras på manöverpanel ASS.

Obs

Innan kontrollen fortsätts ska testkartan ha passerat telefaxsändaren och sändaren stannat.

- Kontrollera att tiden, från testkartans slut till dess programstegslampa L på manöverpanel ASS tänds, är cirka 20 sekunder.
- Kontrollera att tiden från det att programstegslampa L tänds till dess bandspelaren startar är cirka 3 sekunder.
- Kontrollera att signal sänds ut från bandspelaren genom att lyssna i hörtelefonen för medhörning.
- Kontrollera med hjälp av VU-metern på abonnentutrustningens bandspelare att en signal spelas in.
- Koppla in högtalarna på centralutrustningens bandspelare så att pilottonen kan avlyssnas.
- Kontrollera att centralutrustningens bandspelare stannar cirka 4 sekunder efter det att pilottonen upphört.

3.1.3 forts

- Kontrollera att rätt programtyp indikeras på manöverpanel AB.
(Programtyp 1 indikeras av indikerlampa P-TYP.)
- Kontrollera att paustiden mellan de utsända programkoderna är cirka 6 sekunder.
- Kontrollera att tiden, under vilken programkoden sänds ut, är 2 minuter. (Tidlängden av programsteg P.)

Obs

Innan kontrollen fortsätter ska centralutrustningen ha stegat till B-steg.

- Kontrollera att telefaxsändaren startar och att en signal sänds till telefaxmottagaren i abonnentutrustningen.
- Kontrollera att programsteg B indikeras på manöverpanel ASS.

Obs

Innan kontrollen fortsätts ska testkartan ha passerat telefaxsändaren och sändaren stannat.

- Kontrollera att tiden, från testkartans slut till dess programstegslampa L på manöverpanel ASS tänds, är cirka 20 sekunder.
- Kontrollera att tiden från det att programstegslampa L tänds till dess bandspelaren startar är cirka 3 sekunder.
- Kontrollera att signal sänds ut från bandspelaren genom att lyssna i hörtelefonen för medhörning.
- Kontrollera med hjälp av VU-metern på abonnentutrustningens bandspelare att en signal spelas in.
- Koppla in högtalarna på centralutrustningens bandspelare så att pilottonen kan avlyssnas.
- Kontrollera att centralutrustningens bandspelare stannar cirka 4 sekunder efter det att pilottonen upphört.

3.1.4 forts

- Släpp strömställaren FRAM och kontrollera att den andra anknytningen har medhörning.
- Tryck in strömställaren FLYTTN på tidspanel MET vid DM 1.
- Kontrollera att kövisarinstrumentet hos DM 1 och DM 2 visar vardera ett samtal.
- Tryck in strömställaren FRAM på tidspanel MET vid DM 2 och håll den intryckt.
- Kontrollera att samtal kan föras med den ena anknytningen.
- Tryck in strömställaren FLYTTN på tidspanel MET vid DM 2.
- Kontrollera att kövisarinstrumentet vid DM 2 visar noll och vid DM 1 visar två samtal.
- Tryck momentant in strömställaren FRAM på tidspanel MET hos DM 1.
- Kontrollera att samtal åter kan föras med den ena anknytningen.
- Tryck momentant in strömställaren FRAM vid DM 1.
- Kontrollera att samtal kan föras med den andra anknytningen.
- Tryck in strömställaren FRAM vid DM 1 och kontrollera att kövisarinstrumentet visar noll.

3.2 Funktionskontroll av abonnentutrustningen

3.2.1 Indikerlampor

- Kontrollera att samtliga indikerlampor på abonnentutrustningens paneler fungerar.

3. 2. 2 Inställningar

- Kontakta regionala vädercentralen och begär en provsändning med programtyp 1.
- Ställ in abonnentutrustningen för automatisk start vid den med vädercentralen överenskomna tidpunkten.
- Kontrollera att telefaxmottagaren är klar för mottagning och att en bandspelare är klar för inspelning.

3. 2. 3 Drift

Anm

Abbonentutrustningen ringer upp centralen och får kontakt vid aktuell tidpunkt.

- Kontrollera på manöverpanel AB att rätt programtyp indikeras.

Innan kontrollen fortsätts ska stegpuls erhållas från centralutrustningen.

- Kontrollera att telefaxmottagaren startar och att en telefaxbild erhålls under steg B.

Innan kontrollen fortsätts ska kartbilden vara avslutad och stegpuls erhållits från centralen.

- Kontrollera att bandspelaren startar och att en signal spelas in (VU-metern på bandspelaren gör utslag) under steg L.

3.2.3 forts

Innan kontrollen fortsätts ska ljudsignalen ha upphört och stepuls erhållits från centralen.

- Kontrollera att bandspelaren stannar.

Innan kontrollen fortsätts ska tidpunkt för nästa sändning ha sänts från centralutrustningen.

- Kontrollera att en tidpunkt NÄSTA SÄNDNING indikeras på tidspanel AB.

Innan kontrollen fortsätts ska stepuls ha sänts från centralen.

- Kontrollera att utrustningen kopplar ner och återgår till ursprungsläget.
- Kontrollera den mottagna telefaxkartans läsbarhet.
- Spela av och lyssna på det som under mottagningen spelats in på bandspelaren.

3.3 Prestandakontroll av central-abonmentutrustningarna (se bild 2)

3.3.1 Nivåinställning av centralutrustningen

3.3.1.1 Inställning av elektronikenheten för signaler från telefaxsändaren

- Ställ strömställarna PROGRAMSTART och PROGRAMVÄXLING på manöverpanel ASS i läge MANUELL.

3.3.1.1 forts

- Koppla bort telefaxsändarens signalledning.
- Anslut LF-mätenhetens generator mellan stift 1 och 2 i anslutningsdonet för telefaxsändaren (mot utrustningen).
Ställ in generatoren på -15 dBm, 1900 Hz och 600 Ω.
- Anslut LF-mätenhetens nivåmeter (höghögt) parallellt över aktuell förbindelse i omkopplingsstativ 2 (OK2).
- Starta utrustningen manuellt och stega fram till bildsteg (steg B).
- Kontrollera att erhållen nivå i OK 2 är -18,5 dBm ± 1 dB.
Om detta värde inte innehålls, justera med potentiometer R9 i elektronikenhet A9/B9.
- Återställ utrustningen.

3.3.1.2 Inställning av mikrofonförstärkare i manöverpanel ASS och manöverpanel MET vid DM1

- Ställ strömställarna PROGRAMSTART och PROGRAMVÄXLING på manöverpanel ASS i läge MANUELL.
- Ställ strömställaren MIK TILL/MIK FRÅN på manöverpanel ASS i läge MIK TILL.
- Ställ strömställaren MET/ASS på manöverpanel ASS i läge ASS.
- Ställ strömställaren AVSPELN/MIK på manöverpanel ASS i läge MIK.

3.3.1.2 forts

- Ta bort mikrofonhuvudet från mikrofonpanel ASS och anslut LF-mätenhetens generator mellan stift 1 och 2 (mot utrustningen) och tryck in strömställaren I + II.
- Ställ in generatoren på 1 mV, 1500 Hz och 200 Ω .
Denna nivå motsvarar medelnivån från mikrofonen vid normalt tal.
- Anslut LF-mätenhetens nivåmeter (höghmigt) parallellt med aktuell förbindelse i OK2.
- Starta utrustningen manuellt och stega fram till ljudsteg (steg L).
- Justera med potentiometern R1 på manöverpanel ASS så att nivån blir -18,5 dBm \pm 1 dB, mätt höghmigt i OK2.
- Tryck in strömställaren I på mikrofonpanel ASS.
- Justera med potentiometern R1 i mikrofonpanel ASS så att nivån blir -18,5 dBm \pm 1 dB mätt höghmigt i OK2.
Justera vid inspelningen med bandspelarens potentiometer LEVEL (för aktuell kanal), så att erhållen signal vid avspelning blir -18,5 dBm \pm 1 dB mätt höghmigt i OK2.

Obs

Vid avspelning av bandspelaren ska strömställaren MIK TILL/MIK FRÅN stå i läge MIK FRÅN och strömställaren AVSPELNING/MIK i läge AVSPELNING.

- Ställ strömställaren MIK TILL/MIK FRÅN på manöverpanel ASS i läge MIK FRÅN.
- Ställ strömställaren ASS/MET på manöverpanel ASS i läge MET.

3.3.1.2 forts

- Ta bort LF-mätenhetens generator och anslut den istället vid mikrofonpanel MET till stift 1 och 2 i mikrofonhuvudets anslutningsdon (mot utrustningen).
Ställ in generatoren på 1 mV, 1500 Hz och 200 Ω .
- Ställ strömställaren MIK TILL/MIK FRÅN på manöverpanel MET i läge MIK TILL.
- Justera med potentiometern R1 på manöverpanel MET så att nivån blir -18,5 dBm \pm 1 dB mätt höghmigt i OK2.
- Återställ utrustningen till ursprungsläget.

3.3.1.3 Inställning av tonsändare F1

(Underenhet U11 i elektronikenheten)

- Ställ strömställarna PROGRAMSTART och PROGRAMVÄXLING på manöverpanel ASS i läge MANUELL.
- Kontrollera att telefaxsändaren inte innehåller någon karta.
- Anslut LF-mätenhetens nivåmeter (höghmigt) parallellt med aktuell förbindelse i OK2.
- Förbind stift 20 i anslutningsdonet J31 i elektronikenhet A9 med stommen (+48 V) i stativet.
- Slå till relät B i programkedjan A5 genom att trycka in ankaret.
- Ställ med potentiometern R16 i elektronikenhet A9, in nivån -9,5 dBm i OK2 (höghmigt).
- Kontrollera att stift 49 i anslutningsdonet J31 är förbundet med stommen (+48 V) under steg B.
(För stomanslutning av beläggningstråd på ansluten radiolänklinje under sändning.)
- Ta bort stomanslutningen till stift 20 och återställ utrustningen genom att trycka in ankaret på relät R₀ i register ny tid min (A4).

3.3.1.4 Inställning av tonsändare F2

(Underenhet U12 i elektronikenheten)

- Kontrollera att strömställarna PROGRAMSTART och PROGRAMVÄXLING står i läge MANUELL.
- Anslut i OK2, LF-mätenhetens nivåmeter (höghmigt) parallellt med aktuell förbindelse.
- Lossa anslutningsdonet J3 från den aktuella nummersändaren.
- Tryck in ankaret på relät A i programkedjan A5.
- Ställ, med potentiometer R17 i elektronikenheten, in en nivå på -9,5 dB i OK2 (höghmigt).
- Återställ utrustningen.

3.3.1.5 Kontroll av inställda nivåer

- Upprepa avsnitt 3.3.1.3.
- Om justering med potentiometern R16 måste göras, upprepa även avsnitt 3.3.1.4.
Inställningen av potentiometrarna R16 och R17 påverkar nämligen varandra.

3.3.2 Central-abonmentutrustningarna (se bild 3)

Obs

Vid kontroll enligt nedan ska avsnitt 3.3.2.1 och 3.3.2.2 göras samtidigt.

3.3.2.1 Centralutrustningen

- Ställ strömställarna PROGRAMSTART och PROGRAMVÄXLING på manöverpanel ASS i läge MANUELL.
- Ställ in programtyp 1 på manöverpanel ASS.

3.3.2.1 forts

- Kontrollera att telefaxsändaren inte innehåller någon karta.
- Låt utrustningen stå i steg P i cirka 2 minuter så att kontakt säkert hinner etableras mellan central- och abonnentutrustningarna.
- Tryck in strömställaren MANUELL VÄXLING och håll den intryckt för mätning av F1-signalen (1260 Hz) hos abonnenten.
- Kontrollera att nivån på utsänd F1-signal är $-9,5 \text{ dBm} \pm 1 \text{ dB}$. Mätningen görs höghmigt i parallelljack för aktuell förbindelse i OK2.

3.3.2.2 Abonnentutrustningen

- Ställ indikeringarna NÄSTA SÄNDNING och TID lika, så att utrustningen startar. Kontrollera att programtypslampan 1 tänds.
- Mät höghmigt den inkommande F1-signalen i testjack J101/J102 i stativenhet A.
Nivån ska vara mellan $-9,5$ och -21 dBm .
- Mät signalen i testjack J111/J112 i stativenhet A. Nivån ska vara $-9,5 \text{ dBm} \pm 1 \text{ dB}$. Justera vid behov med potentiometern R1 i stativenhet F.

Obs

Fortsätt omedelbart med avsnitt 3.3.3.

3.3.3 Kontroll av signal/brusförhållande i central- och abonnentutrustningarna

3.3.3.1 Centralutrustningen

- Upprepa avsnitt 3.3.2.1.
- Släpp strömställaren MANUELL VÄXLING.

3.3.3.2 Abonentutrustningen

- Upprepa avsnitt 3.3.2.2.
 - Kontrollera signal/brusförhållandet i testjack J111/J112 genom:
 - Psfometrisk mätning, minst 32 dB.
 - Bredbandig mätning, minst 29 dB (vanlig nivåmeter).
 - Om ovanstående signal/brusförhållande inte innehålls, kontrollera linjen med avseende på störningar enligt följande:
 - Mät höghmigt i testjack J111/J112 med selektiv nivåmeter.
 - Mätområde 500-4000 Hz.
 - Tillåten störnivå högst -40 dBm.
 - Kontakta tsb transmissionssektion om ovanstående mätparametrar inte innehålls.
 - Vid behov och i samråd med tsb justera med potentiometern R1 i stativenhet F.
 - Ändra högst 10 dB, så att störnivån inte överstiger -40 dBm.
- Obs
- Signalen blir inte $-9,5 \text{ dBm} \pm 1 \text{ dB}$ (enligt avsnitt 3.3.2.2) efter ovanstående justeringar.

3.3.4 Återställning

3.3.4.1 Centralutrustningen

- Koppla ner utrustningen genom att trycka in strömställaren MANUELL VÄXLING så att programmet stegar ut.

3.3.4.2 Abonentutrustningen

- Koppla ner utrustningen manuellt genom att samtidigt trycka ner strömställarna NEDKOPPLING och LARM.

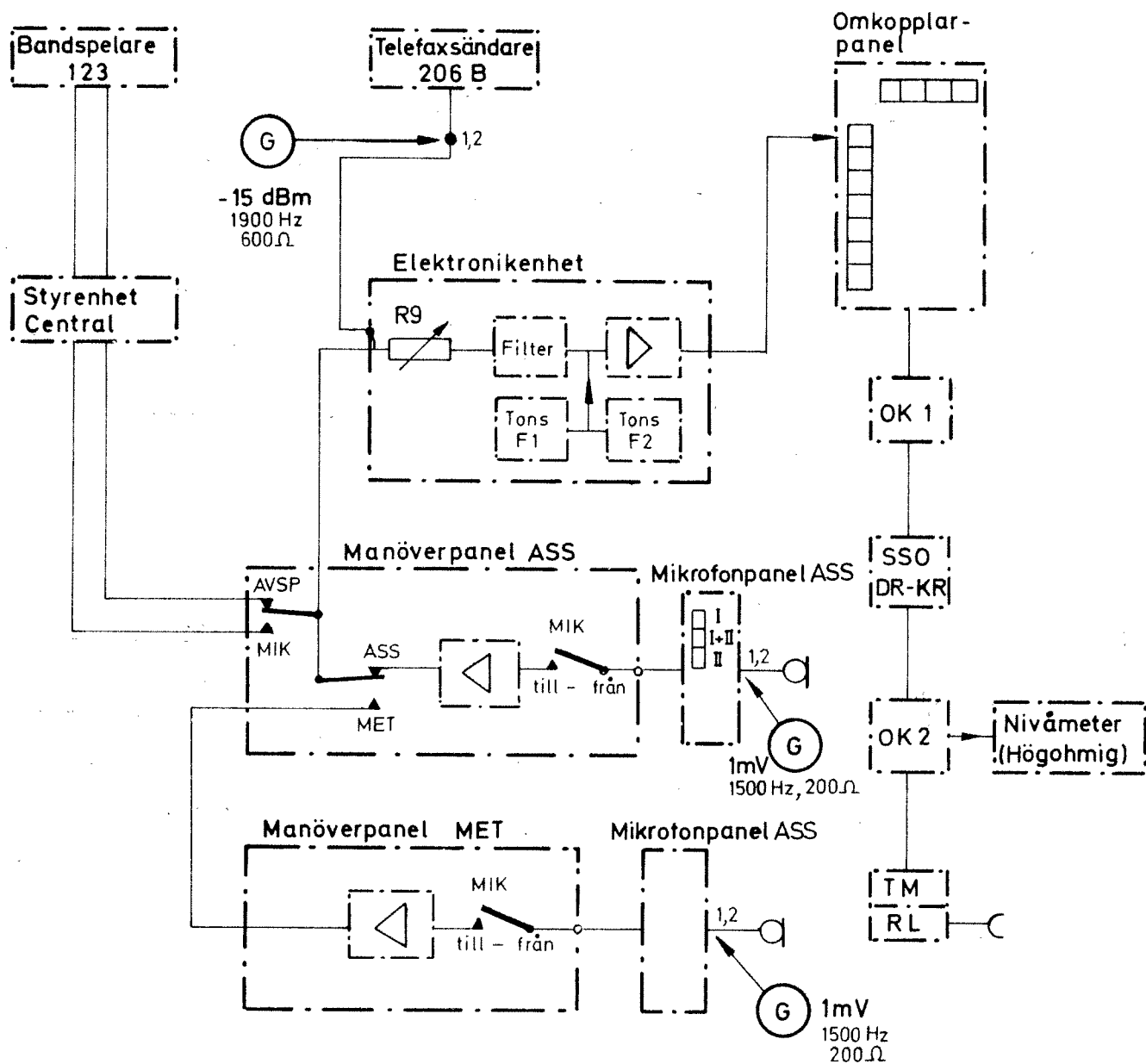


Bild 2 (se avsnitt 3.3)

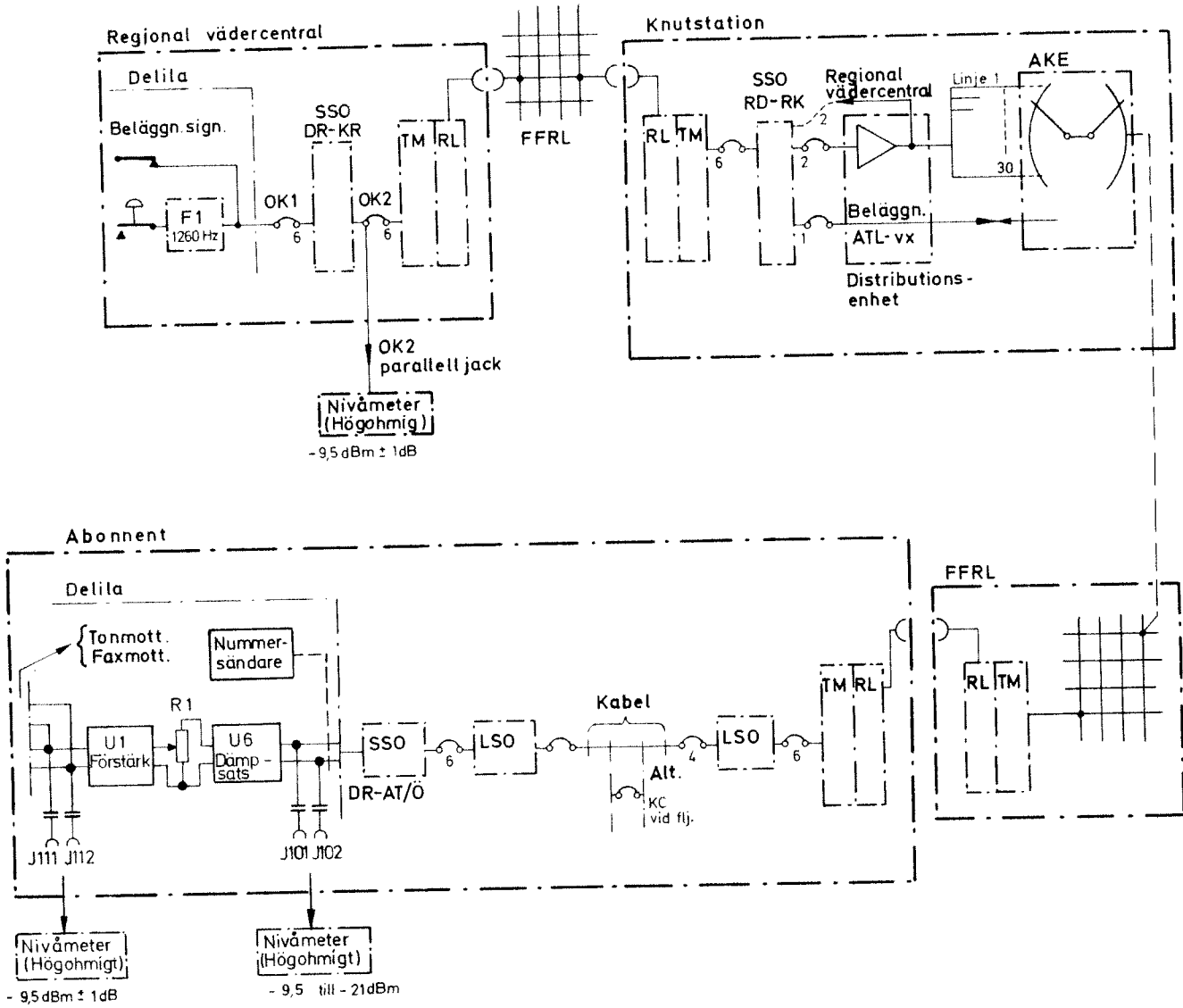


Bild 3 (se avsnitt 3.3.2)