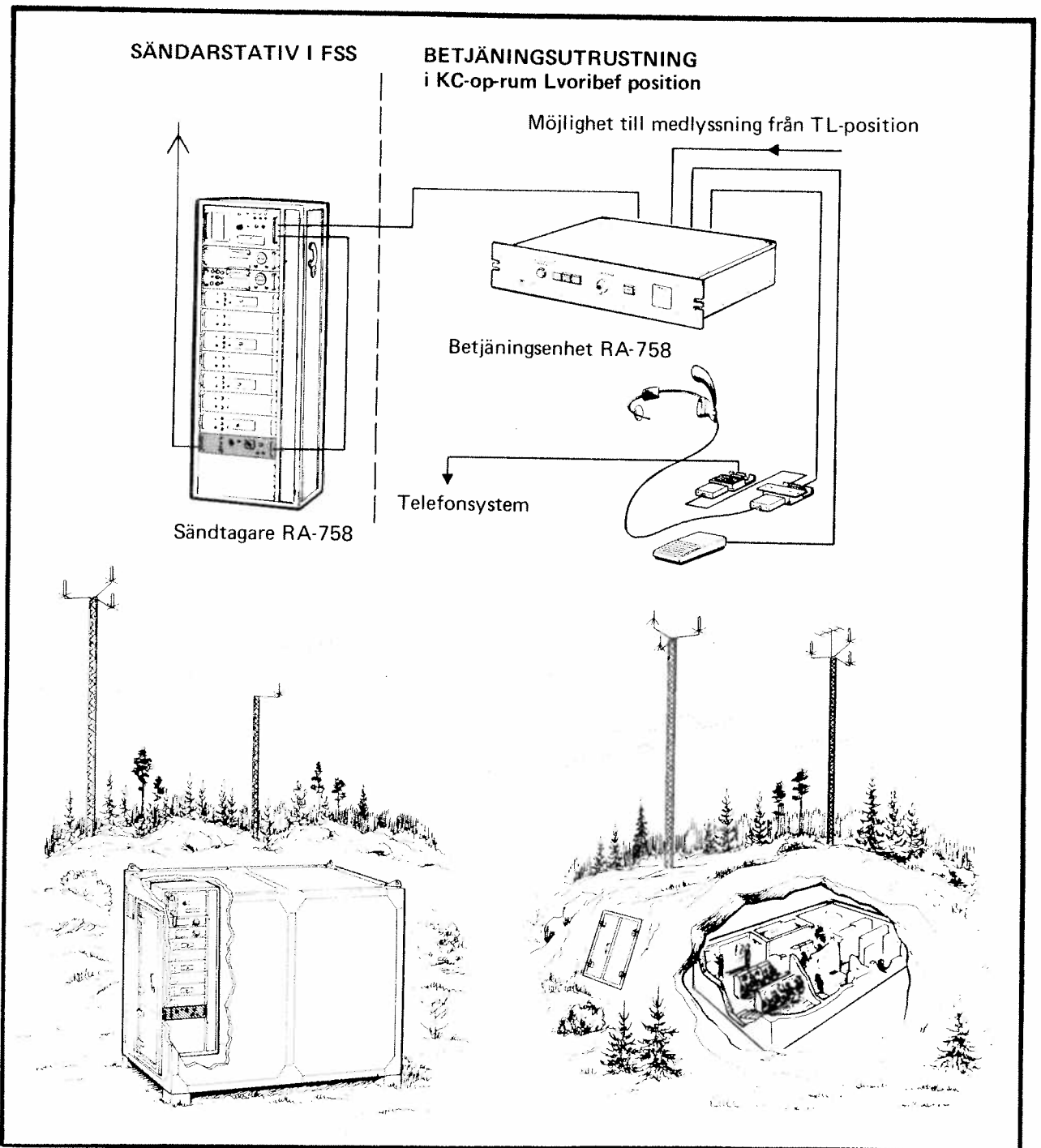


1978-11-20

Tjänsteställe, handläggare F:UTM/P Ståhl FFV-U/A 5142 P-O Johansson	Fastställd av G Egelnoff /R Hjärter	Ändrad enligt
--	---	---------------

**RADIOSYSTEM 758 FUNKTIONSFÖRESKRIFT
 DIREKTIV OCH ANVISNINGAR**



Innehåll	Sida
1 ALLMÄNT	1
2 FUNKTIONSTILLSYN	8
2.1 Allmänt	8
2.2 Kontroll från betjäningenshet	8
2.3 Kontroll från sändtagare	9
3 FUNKTIONSKONTROLL FRÅN BETJÄNINGSENHETEN	10
3.1 Kontroll av indikerfunktioner	10
3.2 Kontroll av radiofunktion	11
3.3 Kontroll av telefonfunktion	11
3.4 Kontroll av talstyrningsfunktion	12
3.5 Kontroll av medlyssningsfunktion	13
4 SPECIELLA ANVISNINGAR BETJÄNINGSENHET	14
4.1 Allmänt	14
4.2 Erforderlig utrustning	14
4.3 Kontroll av sändningsriktning	14
4.3.1 Radio	14
4.3.2 Talstyrning	15
4.3.3 Telefon	16
4.4 Kontroll av mottagningsriktning	17
4.4.1 Radio	17
4.4.2 Medlyssning TL	17
4.4.3 Telefon	18
4.5 Ljusstyrka indikerlampor	19
5 SPECIELLA ANVISNINGAR SÄNDTAGARE	19
5.1 Allmänt	19
5.2 Erforderlig utrustning	20
5.3 Kontroll i mottagningsriktning	20
5.3.1 Mätuppkoppling	20
5.3.2 Kontroll av mottagarens känslighet	20
5.3.3 Kontroll av mottagarens brusspärroppning	21
5.3.4 Kontroll av mottagarens signalbrusförhållande vid brusspärroppning	21
5.3.5 Kontroll av mottagarens LF-nivå	21
5.3.6 Kontroll av linjenivå	21
5.3.7 Kontroll av mottagarens AGC	22
5.4 Kontroll sändningsriktning	22
5.4.1 Mätuppkoppling	22
5.4.2 Kontroll av linjenivå	23
5.4.3 Kontroll av LF-nivå sändare	23
5.4.4 Kontroll av sändarens uteffekt	23

Innehåll	Sida
5.4.5	Kontroll av sändarens SVF 23
5.4.6	Kontroll av 150 Hz oscillatorns frekvensdeviation 24
5.4.7	Kontroll av sändarens frekvensdeviation 25
5.4.8	Kontroll av sändarens frekvens 25
5.4.9	Förslag till felsökningsrutin 25

1 ALLMÄNT

1.1 Inledning

- 1.1.1 Denna funktionsföreskrift är huvudsakligen avsedd att användas vid funktionstillsyn av radiosystem luftvärnsorientering (RA 758).
Föreskriften innehåller förutom direktiv för tillsyn, även anvisningar för funktionskontroll och byte av enhet (ue).
- 1.1.2 För att kunna utföra funktionstillsyn och/eller funktionskontroll enligt denna föreskrift erfordras att sändtagaren är i drift, sändtagarens nätspänning skall vara tillslagen.
- 1.1.3 Funktionstillsynen utförs dels från operatörens betjäningstrustning vid operatörsplatsen, dels med hjälp av handmikrotelefon för service vid sändarplatsen. (Se vinjettbild.)
Resultatet ger en god upplysning om funktionens prestanda.
Om funktionstillsynen inte ger ett godkänt resultat, utförs felsökning, prestandakontroll och åtgärd enligt avsnitten 4 och 5, speciella anvisningar.
- 1.1.4 Om den totala radiofunktionen misstänks vara felaktig kan funktionstillsynen kompletteras med funktionskontroll från betjäningstrustningen.

1.1.5 Vid funktionskontroll av radiofunktionen från betjäningstrustningen erfordras lämplig motstation.

Exempel på tänkbara förbindelsealternativ:

- Närbelägen flygbas med RA 758.
- Radiostation vid eventuellt närbeläget luftvärnsförband.
- Under övning mot närbeläget luftvärnsförband.
- Från armeeförband eventuellt inlånad radiostation.

Funktionskontroll av betjäningens telefonfunktion utförs genom att godtycklig telefonabonnet rings upp.

1.1.6 Betjäningensheten är märkt med den frekvens som gäller för anläggningen. Sändtagaren är inställd för denna frekvens.

Vid behov, utför frekvensbyte med frekvensvalsomkopplaren på sändtagarens frontpanel.

1.1.7 Systemets uppbyggnad framgår av funktionsblockschemat, se bild 1. Observera att snittytan för ut- och ingående linjer är belägen i anslutning till betjäningenshetens stifttag för manöverlinjen.

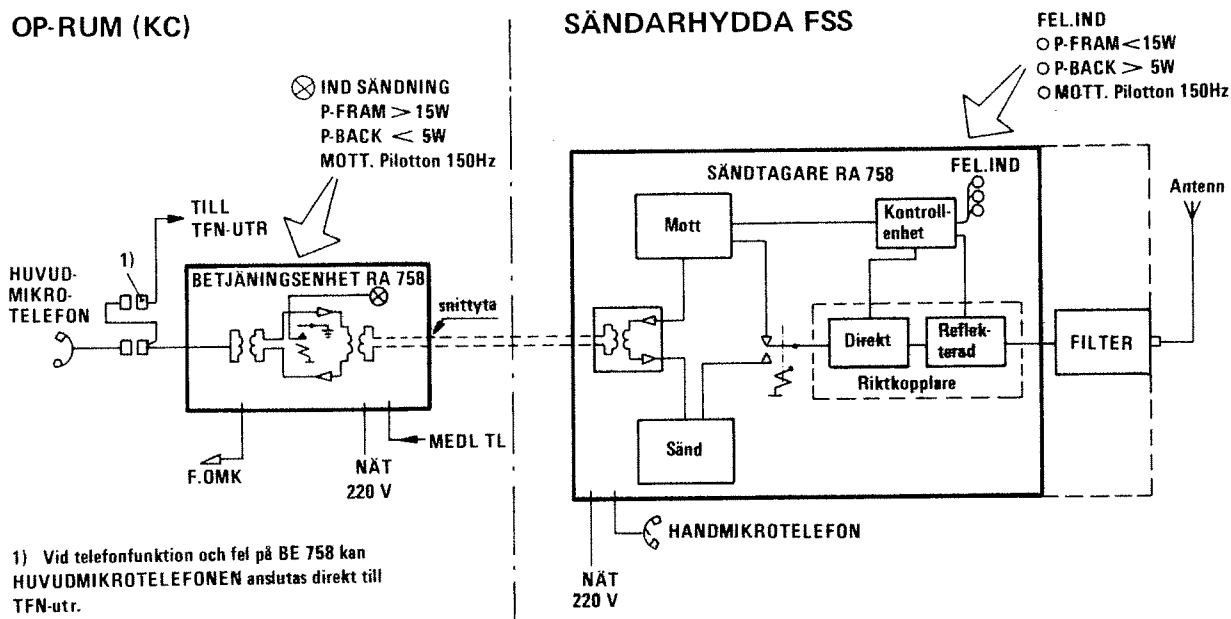


Bild 1. Funktionsblockschemat RA 758

- 1.1.8 Talkommunikation mellan operatörsplatsen och sändarplatsen möjliggörs genom av att en servicetelefonfunktion är inbyggd i utrustningen. Servicetelefonfunktionen upprättas enligt följande:

Vid sändarplatsen

- Anslut handmikrotelefonen för service till uttaget HANDMIKR.
- Ställ manöverlägesomkopplaren i läge TELEFON.
- Vid tal, håll handmikrotelefonens tangent intryckt.

Vid operatörsplatsen

- Anslut huvudmikrotelefonens stiftpropp till härför avsett hylstag.
- Vid tal, håll fotomkopplaren nertryckt.
- Vid lyssning, släpp upp fotomkopplaren (simplexförbindelse).

- 1.1.9 Sändtagare RA 758 strömförsörjs från anslutningsenhet S. Om stativutrustningen slås ifrån bryts även spänningen till sändtagaren.

Obs

Sändtagaren är inte ansluten till batteriutrustningen.

- 1.1.10 Vid fel och/eller byte av betjäningseenhet, anslut huvudmikrotelefonen direkt till telefonutrustningens hylstag för att bibehålla telefonfunktionen.

1.2 Underhållsdirektiv

- 1.2.1 Funktionstillsyn

- 1.2.1.1 Tillsyn och kontroll av radiosystem 758 utförs vid behov. Sådant behov föreligger bland annat vid följande tillfällen:

- Efter anmärkning mot funktionen från operatör.
- När misstanke att funktionsnedsättning föreligger.
- Före övning eller motsvarande.
- Vid frekvensbyte.

- 1.2.1.2 När funktionstillsynen så utvisar, skall tillsyn av de i radiofunktionen ingående materielenheterna utföras enligt anvisningarna i denna föreskrift.

- 1.2.1.3 Tillsyn och kontroll av RA 758 enligt denna föreskrift skall utföras av den på anläggningen fast placerade personalen (tsb/F).
- 1.2.1.4 Underhållet på anläggningen skall utföras i form av tillsyn, kontroll, felsökning till ue, byte av ue, samt byte av reservdelar av förbrukningskaraktär, exempelvis säkringar och glödlampor. Varje underhållsåtgärd skall avslutas med funktionstillsyn (funktionskontroll).
Ytterligare ingrepp i materielenheter får inte utföras på anläggning.
- 1.2.1.5 Med referens till det av CFV uppställda operativa kravet skall med 90% säkerhet radiofunktionen vara funktionsduglig inom 2 timmar efter det att fel har konstaterats.
Transporten av ue ingår inte i detta krav.
- 1.2.1.6 Reparation av materielenheter utförs vid huvudverkstad.
- 1.2.1.7 Underhåll utförs i krig av 100. Felaktig enhet sänds till 390 för reparation.
- 1.2.1.8 Förebyggande underhåll på materiel i förråd utförs inte.

1.3 Driftavbrott

Tillsyn vid operativ drift (under övning) medför driftstörningar i vissa fall även driftavbrott.

Vid nyckling av sändaren skall aktuell, operativt tekniskt ansvarig personal först tillfrågas, om det är lämpligt att vid den aktuella tidpunkten sända ut bärvåg över antennen.

1.4 Mätprotokoll

De värden som mäts upp och de eventuella åtgärder som görs i samband med tillsynen skall noteras i protokoll.

Ifyllt protokoll skall förvaras i anslutning till aktuell utrustning. De mätvärden som noteras i protokoll är vid den frekvens som gäller för anläggningen. Protokoll kan beställas från FBF (bok- och blankettförrådet) på följande M-nummer:

Protokoll	M-nummer
Betjäningseenhet RA 758 Sändtagare RA 758	M7102-255270

1.5 Felrapportering

DIDAS-rapportering sker inte kontinuerligt på utrustningen.

Rapportering sker vid behov genom specialrapportering beordrad på TOMT.

1.6 Reparation

Reparation i form av glödlamps- och säkringsbyten utförs vid anläggningen.

Övriga reparationer utförs vid huvudverkstad.

Kan en enhet inte åtgärdas enligt anvisningarna i denna föreskrift, byt enheten mot en ue enligt gällande anvisningar. T 859/78

1.7 Reservdelar

En mindre volym reservdelar, huvudsakligen glödlampor och säkringar är utplacerad vid varje anläggning.

1.8 Utbytesenheter (ue)

1.8.1 Ue för följande materielenheter finns på centralt ue-förråd:

Tabell 1

Förrädsbenämning	Förrädsbeteckning	Grupp/löpnummer
Sändtagare RA 758	M3955-758010	994-115000
Betjäningensenh RA 758	M3955-758108	994-115001
Jordplanantenn	M1921-366010	994-115003

1.8.2 Vid behov får enheter för ue-ändamål tillfälligt lånas från basreserven (TMS/TSS).

1.8.3 Felaktig enhet sänds till huvudverkstad för reparation.

1.9 Teknisk rådgivning

Teknisk rådgivning ges av systemhuvudverkstaden FFV-U/A avdelning 5142.

1.10 Erforderlig utrustning

Erforderlig utrustning för i denna föreskrift angiven åtgärd framgår av tabell 2.

Tabell 2

	Mätobjekt	Funktionsillsyn	Funktionskontroll	Sändtagare RA 758	Betjäningensenh RA 758	Övervakningsfunktioner
Testutrustning						
Inbyggd testutrustning		X	1)			
M2569-005010 LF-generator				X	X	
M3618-182011 URI-meter MT				X	X	
Signalgenerator MT 2)				X		
M3171-154221 Frekvensräknare MT				X		
M3613-215010 HF-effektmeter				X		
M3613-215149 Mätelemt				X		
M3632-106010 Moduleringsmeter				X		
F1250-303112 Mättillsats				X		
M2569-402119 Säkringshållare				X		
F1250-316075 Provbox RA 758				X	X	

1) Motstation erfordras för att funktionskontroll skall kunna genomföras, se avsnitt 1.1.5.

2) Under anskaffning

2 FUNKTIONSTILLSYN

2.1 Allmänt

Kontrollen enligt detta avsnitt medför utsändning av bärvåg.

Obs

Operativt/tekniskt ansvarig person (TL/baselingenjör vid aktuell sektor-flottilj) skall kontaktas innan kontrollen utförs.

2.2 Kontroll från betjäningenshet

Obs

Sändtagaren är normalt i drift.

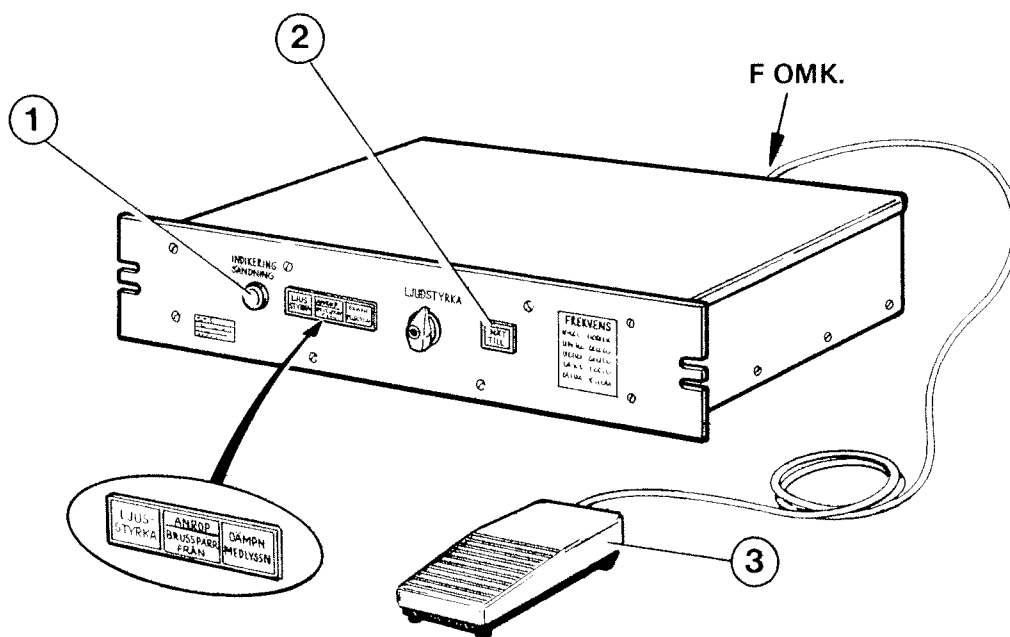


Bild 2. Betjäningenshet

- 2.2.1 Tryck in betjäningenshetens tryckströmställare NÄT/TILL (2) varvid vit indikerlampa tänds.
- 2.2.2 Nyckla radiokanalen med aktuell fotomkopplare (3).
- 2.2.3 Kontrollera att den gröna indikerlampan INDIKERING SÄNDNING (1) tänds. Om så inte är fallet, är funktionen för radiokanalen felaktig. Utför då kontroll från sändtagaren enligt avsnitt 2.3.

2.3 Kontroll från sändtagare

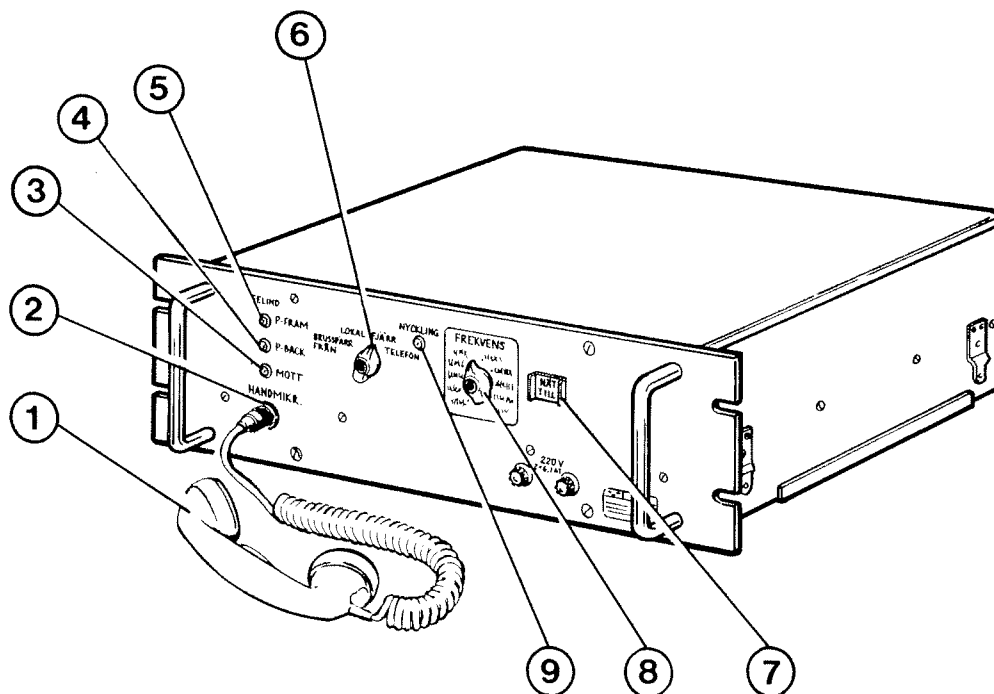


Bild 3. Sändtagare

- 2.3.1 Kontrollera att den vita indikerlampan NÄT/TILL (7) lyser.
- 2.3.2 Anslut handmikrotelefonen för service till uttaget HANDMIKR (2) på sändtagarens frontpanel.
- 2.3.3 Kontrollera att mottagarens brusspärrfunktion kopplas bort (brus i hörtelefonen) genom att ställa manöverlägesomkopplaren (6) i läge BRUSSPÄRR FRÅN.
- 2.3.4 Ställ manöverlägesomkopplaren (6) i läge LOKAL.
- 2.3.5 Ställ in den för anläggningen gällande frekvensen med frekvensvalsomkopplaren (8) .
- 2.3.6 Nyckla radiokanalen med handmikrotelefonens tangent (1) .
- 2.3.7 Kontrollera att den gula lysdioden NYCKLING (9) tänds.
- 2.3.8 Kontrollera genom att tala i mikrofonen, att medhörning erhålls i hörtelefonen.

2.3.9 Kontrollera att ingen av följande röda lysdioder tänds:

- FEL IND P-FRAM (5)
- FEL IND P-BACK (4)
- FEL IND MOTT (3)

Om någon av dessa lysdioder tänds är funktionen för radiokanalen felaktig. Utför kontroll enligt speciella anvisningar för sändare alternativt mottagare enligt avsnitten 4 respektive 5.

3 FUNKTIONSKONTROLL FRÅN BETJÄNINGSENHETEN

Sändtagaren är normalt i drift.

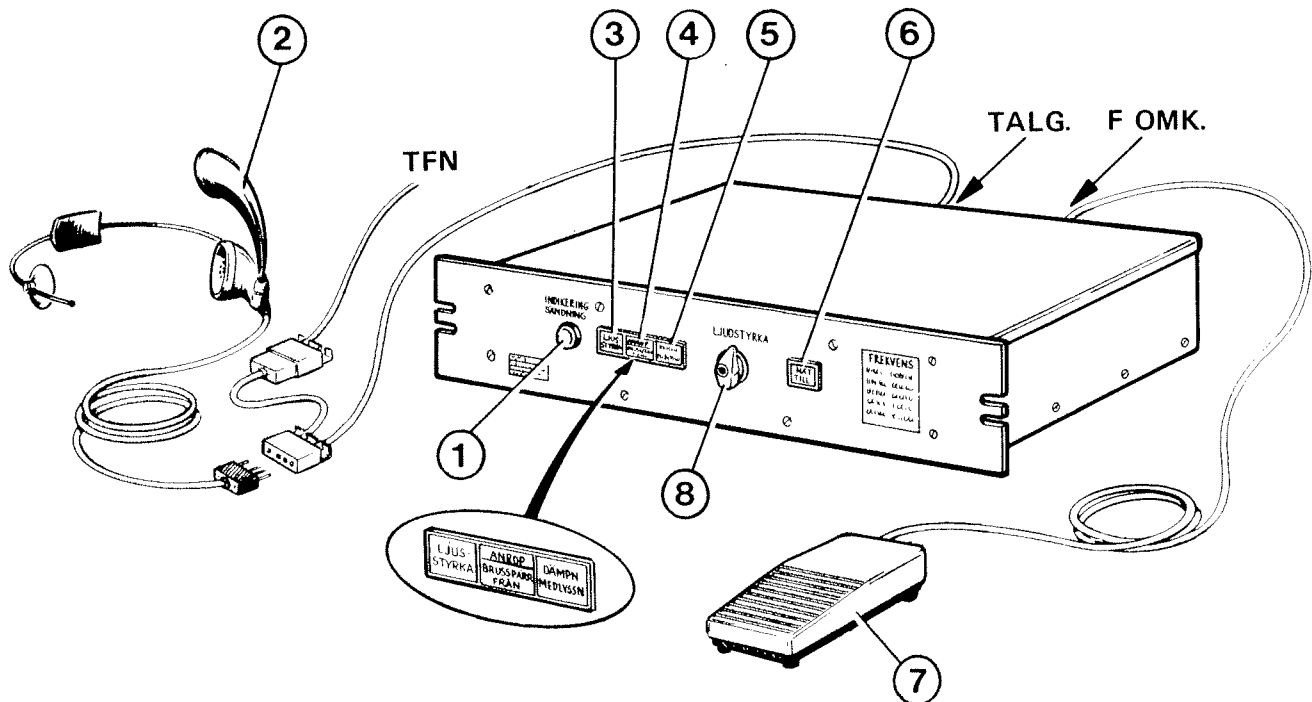


Bild 4. Betjäningsenhet

3.1 Kontroll av indikerfunktioner

3.1.1 Kontrollera på betjäningsenheten (BE 758) att:

- vit indikerlampa NÄT/TILL (6) tänds vid tillslag av nätspänningen
- vit indikerlampa DÄMPNING MEDLYSSN (5) tänds när den återfjädrande tryckomkopplaren trycks in
- gul indikerlampa ANROP (4) tänds när den återfjädrande tryckomkopplaren BRUSSPÄRR FRÅN trycks in

3.1.1 forts

- grön indikerlampa LJUSSTYRKA (3) tänds när tryckomkopplaren trycks in
- grön indikerlampa INDIKERING SÄNDNING (1) tänds vid nyckling med fotomkopplaren (7) .

3.2 Kontroll av radiofunktion

Utför akustisk funktionskontroll av radiofunktionen enligt följande:

- Anslut aktuell huvudmikrotelefon (2)
- Kontrollera att mottagarens brusspärrfunktion kopplas bort (brus i hörtelefonen) när den återfjädrande tryckomkopplaren BRUSSPÄRR FRÅN (4) trycks in. Samtidigt tänds den gula indikerlampan ANROP.
- Nyckla radiokanalen med fotomkopplaren (7) .
- Kontrollera att den gröna indikerlampan INDIKERING SÄNDNING (1) tänds.
- Kontrollera, genom att tala i mikrofonen, att medhörning erhålls i hörtelefonen oph att ljudstyrkan kan regleras med potentiometern LJUDSTYRKA (8) .
- Kontrollera att gul indikerlampa ANROP (4) tänds vid inkommande bärvåg på kanalen.

3.3 Kontroll av telefonfunktion

Utför kontroll av betjäningens telefonfunktion genom att koppla upp telefonförbindelse till en annan abonnent (till exempel annan position) i anläggningen).

3.3.1 Utför akustisk funktionskontroll av betjäningens telefonfunktion enligt följande:

- Anslut huvudmikrotelefonen.
- Tryck in tryckomkopplaren NÄT TILL (6) varvid vit indikerlampa tänds.
- Koppla upp telefonförbindelse till en annan abonnent.
- Kontrollera att talsamband med god ljudkvalitet erhålls och att hörtelefonnivån kan regleras med potentiometern LJUDSTYRKA (8) .

3.3.1 forts

- När betjäningsenheten slås ifrån skall uppkopplat telefonsamband kunna bibehållas.

Anm

Vid fel på betjäningsenheten, anslut huvudmikrotelefonen direkt till telefonutrustningens hylstag.

- Kontrollera att telefonsamtalet och inkommande radiotrafik erhålls parallellt i hörtelefonen.

Obs

Vid denna kontroll erfordras en motstation.

- Kontrollera vid nyckling och vid tal i mikrofonen att medlyssning av den utgående radiotrafiken erhålls i hörtelefonen hos den uppkopplade abonnenten.
- Kontrollera genom att tala (normal samtalston) i mikrofonen att talstyrningens spärrfunktion omedelbart kopplas ur.
- Kontrollera att talstyrningens spärrfunktion kopplas in (inkopplingstiden är cirka 2 sekunder efter avslutat tal i mikrofonen).

3.4 Kontroll av talstyrningsfunktion

Kontroll av mikrofonförstärkarens talstyrningsfunktion utförs lämpligtvis vid uppkopplad telefonförbindelse.

3.4.1 Utför uppkoppling av telefonförbindelse enligt avsnitt 3.3.

- Kontrollera att talstyrningens spärrfunktion är inkopplad.
Omkopplaren TALSTYRNING TILL/FRÅN på betjäningsenhetens baksida skall stå i läge TILL.
- Kontrollera genom att tala med normal samtalston i mikrofonen, att talstyrningens spärrfunktion omedelbart kopplas ur. Därvid erhålls medhörning i hörtelefonen.
- Kontrollera att talstyrningens spärrfunktion kopplas in (inkopplingstiden är cirka 2 sekunder) efter avslutat tal i mikrofonen.

3.4.1 forts

- Kontrollera att talstyrningens spärrfunktion kan kopplas ur genom att ställa omkopplare TALSTYRNING TILL/FRÅN i läge FRÅN.

Anm

Talstyrningsfunktionen kan även kontrolleras i samband med kontroll av radiofunktioner (funktion är samma i båda fallen).

3.5 Kontroll av medlyssningsfunktion

När denna föreskrift ges ut är medlyssningsfunktionen från TL-positionen till oribefpositionen inte ansluten.

Om behov uppstår att ansluta denna funktion, skall kontroll utföras enligt följande:

- Kontrollera att medlyssning av radiotrafik från trafikvald FYL-radiokanal erhålls i hörtelefonen.
- Kontrollera att medlyssningsnivån i hörtelefonen kan regleras med potentiometern LJUDSTYRKA (8) .
- Kontrollera att medlyssningsnivån i hörtelefonen dämpas när den återfjädrande tryckomkopplaren DÄMPNING MEDLYSSN (5) är intryckt. Därvid skall vit indikerlampa lysa.

4 SPECIELLA ANVISNINGAR BETJÄNINGSENHET

4.1 Allmänt

4.1.1 Tillsyn av betjäningseenheten skall huvudsakligen utföras som funktionstillsyn eller funktionskontroll enligt avsnitten 2 respektive 3.

När behov föreligger skall speciell tillsyn utföras på sändtagaren enligt denna anvisning.

Inre trimpunkter är rätt inställda vid leveransen. Trimpunkternas inställningar har sådana toleranser, att när dessa överskrids, så har enhetens funktioner försämrats så mycket att betjäningseenheten skall bytas mot en ue.

4.1.2 Underhållsdirektiv

Enligt avsnitt 1.2.

4.2 Erforderlig utrustning

Enligt avsnitt 1.10.

4.3 Kontroll av sändningsriktning

4.3.1 Radio

Koppla upp enligt bild 5.

4.3.1.1 Anslut LF-generatorn och URI-metern till hylstaget MIK IN, hylsorna 2 och 3 (jord). Ställ in LF-generatorn på 1000 Hz och -11 dBu

4.3.1.2 Anslut därefter URI-metern till testuttaget LF-NIVÅ (linjenivå) på provbox RA 758. (Nyckla med fotomkopplaren.)
Kontrollera att URI-metern visar $-3,5 \text{ dBu} \pm 2 \text{ dB}$.

4.3.1.2 forts

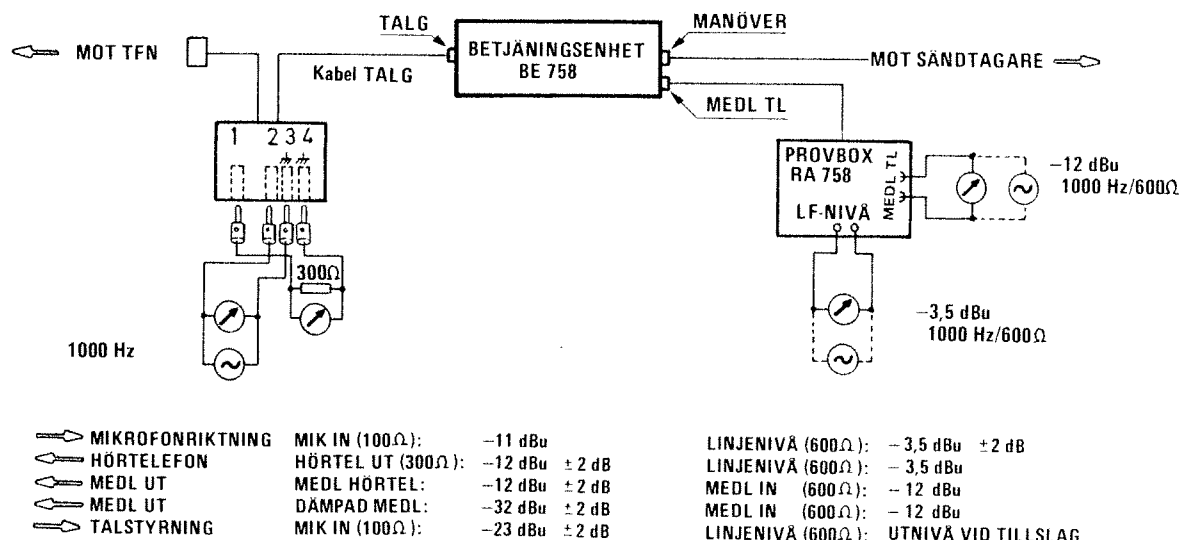


Bild 5. Mätuppkoppling, Radiofunktion

4.3.2 Talstyrning

Koppla upp enligt bild 5.

4.3.2.1 Anslut LF-generatorn och URI-metern enligt avsnitt 4.3.1.

4.3.2.2 Anslut därefter URI-metern till testuttaget LF-NIVÅ på provbox RA 758. Ställ in LF-generatorn på 1000 Hz. Nyckla med fotomkopp-laren. Öka långsamt LF-generatorns utnivå från 0 tills utslag erhålls på URI-metern. Tillslag av talstyrningsfunktionen skall erhållas när nivån från LF-generatorn är $-23 \text{ dBu} \pm 2 \text{ dB}$.

Vid behov, justera med potentiometern TALSTYRNING NIVÅ på betjäningenshetens baksida tills tillslag av talstyrningsfunktionen erhålls. Nivån från LF-generatorn skall vara $-23 \text{ dBu} \pm 2 \text{ dB}$.

4.3.2.3 Ställ in LF-generatorn 1000 Hz och -20 dBu. Kontrollera att utslag erhålls på URI-metern, talstyrningens spärrfunktion skall vara frånslagen. Sänk långsamt LF-generatorns utnivå tills tillslag av talstyrningens spärrfunktion erhålls. Kontrollera att denna spärrfunktion kan slås ifrån genom att omkopplaren TALSTYRNING TILL ställs i frånläge. Därvid skall utslag på URI-metern erhållas.

4.3.3 Telefon

Betjäningseenheten kopplas bort från telefonutrustningen genom att stiftproppen på kabeln TALG tas bort från hylstaget (mot telefonutrustningen) under manöverbordet.

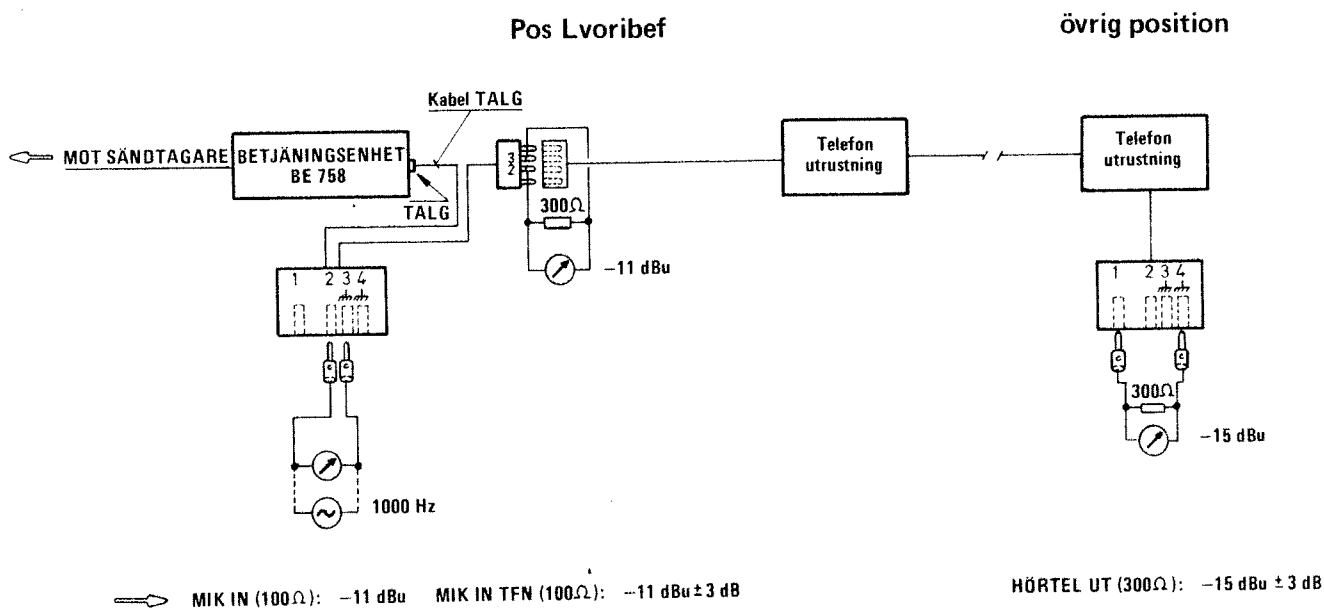


Bild 6. Mätuppkoppling, Sändningsriktning, Telefon

4.3.3.1 Anslut och ställ in LF-generatorn och URI-metern enligt avsnitt 4.3.1.1 och bild 5.

4.3.3.2 Anslut därefter URI-metern till stiften 2 och 3 (jord) på stiftproppen under bordet (kabel TALG). Tryck in den återfjädrande tryckkompparen PROV på betjäningseenhetens baksida.

Kontrollera att URI-metern visar $-11 \text{ dBu} \pm 2 \text{ dB}$. Vid behov, utför tillsyn eller felsökning enligt avsnitt 4.3.2.3.

- 4.3.3.3 Anslut stiftproppen (kabeln TALG) till telefonutrustningen. Koppla upp en telefonförbindelse från Ivoribef över direktuppkoppling från telefonpanelen till en annan befattningshavare i anläggningen. Anslut URI-metern till hylsorna 1 och 4 (jord) på befintligt hylstag under manöverbordet hos uppringd befattningshavare. Anslut ett motstånd på 300 ohm parallellt med URI-metern. Kontrollera att URI-metern visar $-15 \text{ dBu} \pm 3 \text{ dB}$.

4.4 Kontroll av mottagningsriktning

- 4.4.1 Radio

Koppla upp enligt bild 5.

- 4.4.1.1 Anslut LF-generatorn och URI-metern till mätuttaget LF-NIVÅ på provbox RA 758. Ställ in LF-generatorn på 1000 Hz och $-3,5 \text{ dBu}$.

- 4.4.1.2 Anslut därefter URI-metern till hylsorna 1 och 4 (jord) på befintligt hylstag (kabeln TALG). Vrid potentiometern LJUDSTYRKA på betjäningens frontpanel till medurs ändläge. Kontrollera att URI-metern visar $-12 \text{ dBu} \pm 2 \text{ dB}$.

- 4.4.2 Medlyssning TL

Vid behov, utför tillsyn enligt följande:

Koppla upp enligt bild 5.

- 4.4.2.1 Anslut LF-generatorn och URI-metern på betjäningenshet MARA till mätuttagen T40 och T41 TRAFIK IN. Ställ in LF-generatorn på 1000 Hz och $-3,5 \text{ dBu}$. Vrid potentiometern VOLYM HÖRTEL på betjäningenshet MARA frontpanel till medurs ändläge.

- 4.4.2.2 Anslut därefter URI-meter till hylsorna 1 och 4 (jord) på befintligt hylstag (kabel TALG). Vrid potentiometern LJUDSTYRKA på betjäningenshetens frontpanel till medurs ändläge. Kontrollera att URI-metern visar $-12 \text{ dBu} \pm 2 \text{ dB}$.

- 4.4.2.3 Tryck in den återfjädrande tryckkomkopplaren DÄMPNING på betjäningenshetens frontpanel och kontrollera på URI-metern att den uppmätta nivån sjunker $20 \text{ dB} \pm 2 \text{ dB}$.

4.4.3 Telefon

Telefonutrustningen kopplas bort enligt avsnitt 4.3.3.

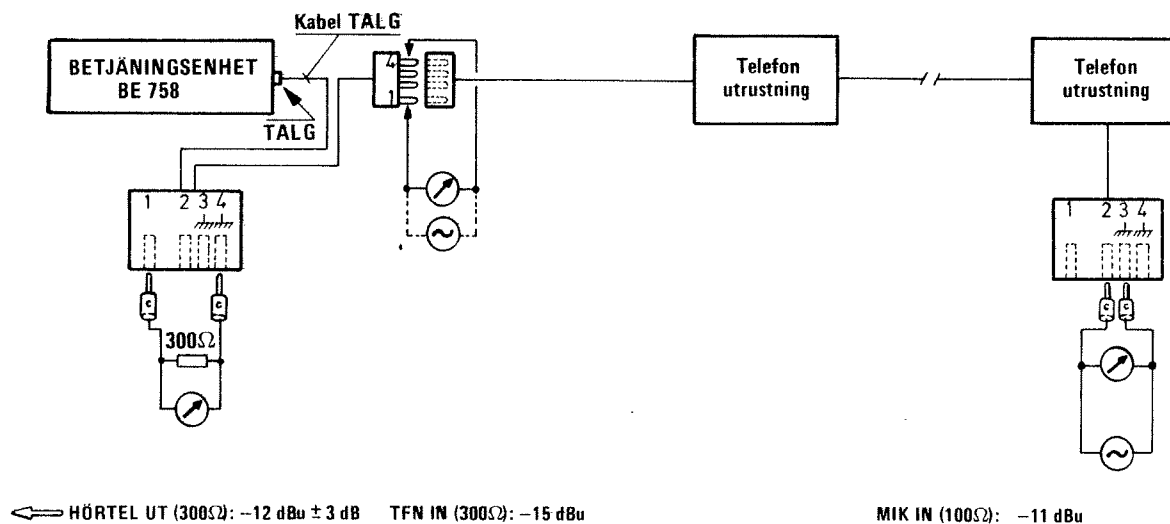


Bild 7. Mätuppkoppling, Mottagningsriktning, Telefon

- 4.4.3.1 Anslut LF-generatorn och URI-metern till stiften 1 och 4 (jord) på befintlig stiftpropp (kabeln TALG). Anslut ett motstånd på 300 ohm parallellt med URI-metern. Ställ in LF-generatorn på 1000 Hz och -15 dBu.
- 4.4.3.2 Anslut därefter URI-meter till hylsorna 1 och 4 (jord) på befintligt hylstag (kabeln TALG). Vrid potentiometern LJUDSTYRKA på betjäningens frontpanel till medurs ändläge. Tryck in den återfjädrande tryckkopplaren PROV på betjäningens baksida. Kontrollera att URI-metern visar -12 dBu ± 3 dB.
- 4.4.3.3 Anslut betjäningens enhet till telefonutrustningen med kabeln TALG. Kabeln ansluts till befintligt hylstag under manöverbordet.
- Anslut LF-generatorn och URI-metern till hylsorna 2 och 3 (jord) på hylstaget vid någon annan position än Ivaribef. Ställ in LF-generatorn på 1000 Hz och -11 dBu.

4.4.3.3 forts

Anslut därefter URI-metern till hylsorna 1 och 4 (jord) på hylstaget (kabeln TALG) vid position Ivaribef. Koppla upp en telefonförbindelse mellan dessa bägge positioner. Vrid potentiometern LJUDSTYRKA på betjäningens frontpanel till medurs ändläge. Kontrollera att URI-metern visar $-12 \text{ dBu} \pm 3,0 \text{ dB}$.

4.5 Ljusstryka indikerlampor

Ta bort betjäningens täcklock. Anslut en URI-meter, inställd för likspänningsmätning, till glödlampan i någon av tryckomkopplarna.

Kontrollera att spänningen över glödlampan är enligt följande:

När tryckomkopplaren LJUSSTYRKA inte är intryckt skall spänningen vara $20 \text{ V} \pm 1 \text{ V}$.

När tryckomkopplaren LJUSSTYRKA är intryckt skall spänningen vara $15 \text{ V} \pm 1 \text{ V}$.

5 SPECIELLA ANVISNINGAR SÄNDTAGARE**5.1 Allmänt**

5.1.1 Tillsynen av sändtagaren skall huvudsakligen utföras som funktionstillsyn enligt avsnitt 2. När behov föreligger skall speciell tillsyn utföras på sändtagaren enligt denna anvisning.

Ledningsberoende funktioner i radiosystemet innehåller kompressionsförstärkare, i vilka eventuella nivåförluster kompenseras, så att funktionens totala toleranskrav innehålls.

Inre trimpunkter är rätt inställda vid leveransen. Trimpunkternas inställningar har sådana toleranser, att när dessa överskrids så har enhetens funktion försämrats så mycket att sändtagaren skall bytas mot en ue.

Obs

Ingrepp i enheterna får inte utföras på anläggningen.

Filtret som är placerat på sändtagarens baksida ingår i sändtagaren.

5.1.2 Underhållsdirektiv

Enligt avsnitt 1.2.

5.2 Erforderlig utrustning

Enligt avsnitt 1.10.

5.3 Kontroll i mottagningsriktning

5.3.1 Koppla upp enligt bild 8.

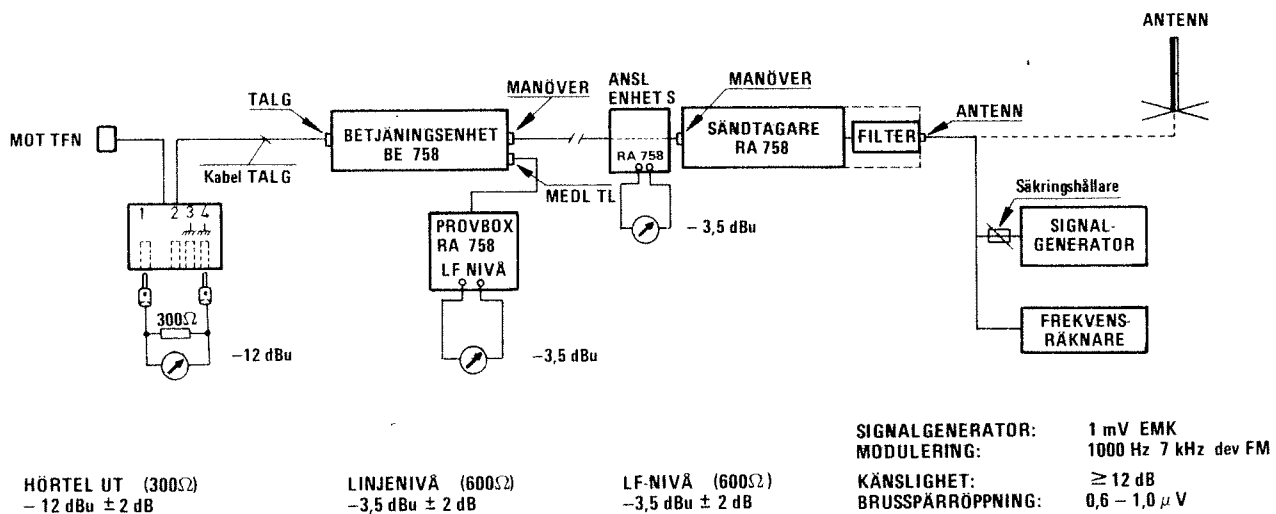


Bild 8. Mätuppkoppling, Mottagningsriktning, Radio

Obs

Blockera sändningsmöjligheten från handmikrotelefonen vid sändtagaren och från fotomkopplaren vid betjäningsplatsen.

Anslut säkringshållare M2569-402119 till signalgeneratoren.

- 5.3.1.1 Ställ med hjälp av frekvensräknaren in signalgeneratoren till den aktuella bärvågsfrekvensen.
- 5.3.1.2 Anslut signalgeneratoren till koaxialkontakt donet ANTENN på filtret på sändtagarens baksida.
- 5.3.1.3 Anslut URI-metern till aktuellt mätuttag i stativutrustningens anslutningsenhet.
- 5.3.2 Kontroll av mottagarens känslighet
- Anslut och ställ in signalgeneratoren och URI-metern enligt avsnitt 5.3.1. Ställ in signalgeneratoren på 0,8 μV emk, 1000 Hz och 7 kHz dev FM. Iakttä URI-meterns utslag i dB.

- 5.3.2 forts
- Koppla bort signalgeneratorns modulationssignal. Kontrollera därvid att utslaget på URI-metern sjunker minst 12 dB.
- Om sämre signalbrusförhållande erhålls, eller om mottagarens brusspärre inte öppnar mottagaren, kontrollera mottagarens brusspärre enligt avsnitt 5.3.3.
- 5.3.3 Kontroll av mottagarens brusspärreöppning
- Anslut och ställ in signalgeneratorn och URI-metern enligt avsnitt 5.3.1. Ställ in signalgeneratorn på 1000 Hz och 7 kHz dev FM. Öka långsamt signalgeneratorns utnivå från 0 tills utslag erhålls på URI-metern.
- Kontrollera** att signalgeneratorns utsignal är mellan $0,6\mu V$ och $1,0\mu V$ emk. Vid behov, justera med potentiometern BRUSSPÄRR R82 så att mottagarens brusspärre öppnar vid $0,7\mu V$ emk.
- 5.3.4 Kontroll av mottagarens signalbrusförhållande vid brusspärreöppning
- Anslut och ställ in signalgeneratorn och URI-metern enligt avsnitt 5.3.1. Ställ in signalgeneratorn på 1000 Hz och 7 kHz dev FM. Öka långsamt signalgeneratorns utnivå från 0 tills utslag erhålls på URI-metern. Iaktta URI-meterns utslag i dB.
- Koppla bort signalgeneratorns modulationssignal. Kontrollera därvid att utslaget på URI-metern sjunker minst 8 dB.
- 5.3.5 Kontroll av mottagarens LF-nivå
- Anslut och ställ in signalgeneratorn och URI-metern enligt avsnitt 5.3.1. Ställ in signalgeneratorn på 1 mV emk, 1000 Hz och 7 kHz dev FM. Kontrollera på instrumentet att LF-nivån är $-3,5 \text{ dBu} \pm 2 \text{ dB}$.
- 5.3.6 Kontroll av linjenivå (BE 758)
- Anslut och ställ in signalgeneratorn enligt avsnitt 5.3.1.
- Anslut URI-metern till testuttaget LF-NIVÅ på provbox RA 758. Ställ in signalgeneratorn på 1 mV emk, 1000 Hz och 7 kHz dev FM. Kontrollera på URI-metern att linjenivån är $-3,5 \text{ dBu} \pm 2 \text{ dB}$.

5.3.7 Kontroll av mottagarens AGC

Anslut och ställ in signalgeneratoren och URI-metern enligt avsnitt 5.3.1. Ställ in signalgeneratoren på $1 \mu\text{V}$ emk, 1000 Hz och 7 kHz dev FM. Iaktta voltmeters utslag i dB. Öka signalgeneratorns utnivå till 100 mV emk. Kontrollera att utnivån inte ändras mer än ± 3 dB.

5.4 Kontroll i sändningsriktning

5.4.1 Koppla upp enligt bild 9.

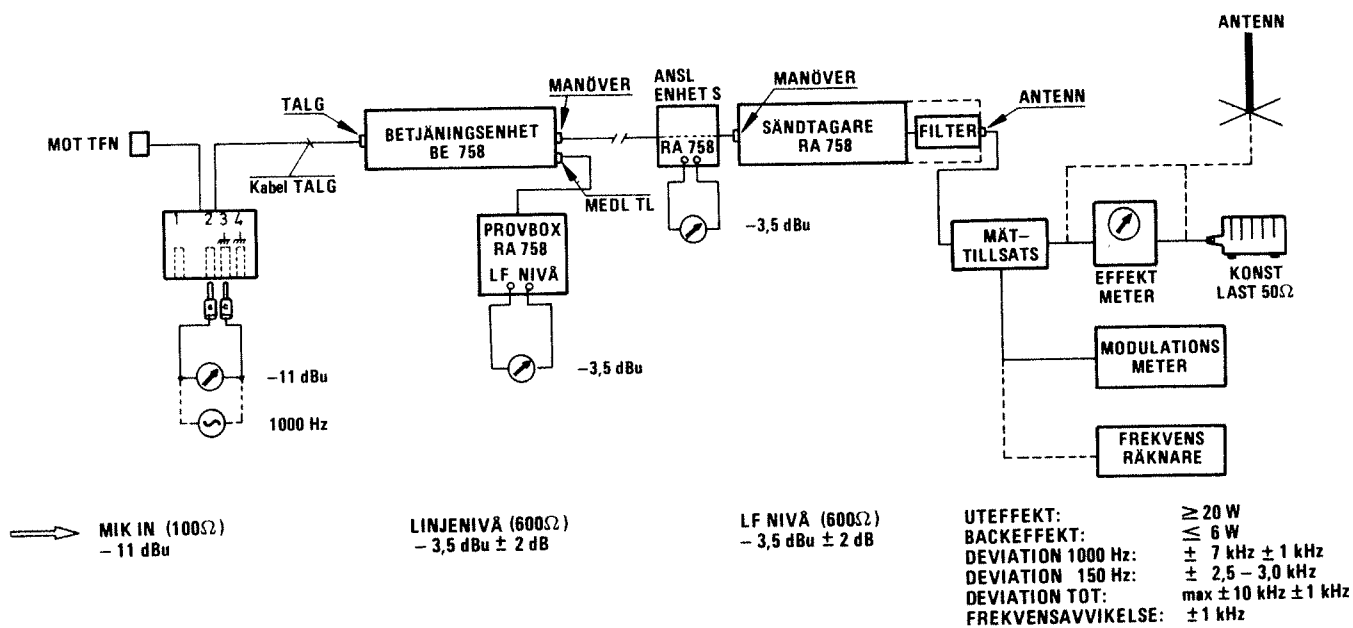


Bild 9. Mätuppkoppling, Sändningsriktning, Radio

5.4.1.1 Följande kontroll utförs med provnivå från LF-generator, som skall vara ansluten till betjäningenshetens mikrofoningång.

5.4.1.2 Ställ in provnivån enligt följande:

Anslut en LF-generator och en URI-meter till hylstaget MIK IN, hylsorna 2 och 3 (jord). (Ett motstånd på 100Ω ansluts i serie med LF-generatorn.)

Ställ in LF-generatorn på 1000 Hz och 11 dBu.

Nyckla med fotomkopplaren.

5.4.2 Kontroll av linjenivå (BE 758)

Anslut en URI-meter till mätuttaget LF-nivå på provbox RA 758. Modulera och nyckla enligt avsnitt 5.4.1. Kontrollera att URI-metern visar $-3,5 \text{ dBu} \pm 2 \text{ dB}$.

5.4.3 Kontroll av LF-NIVÅ sändare

Anslut en URI-meter till mätuttaget RA 758 i stativutrustningens anslutningsenhet. Modulera och nyckla enligt avsnitt 5.4.1.

Kontrollera att URI-metern visar $-3,5 \text{ dBu} \pm 2 \text{ dB}$.

5.4.4 Kontroll av sändarens uteffekt

Nyckla sändaren enligt avsnitt 5.4.1. Kontrollera på den anslutna effektmeteren att uteffekten för sändaren inte på någon av kanalerna understiger 20 W.

5.4.5 Kontroll av sändarens SVF

Nyckla sändaren enligt avsnitt 5.4.1. Kontrollera på den anslutna effektmeteren att förhållandet PFRAM/PBACK resulterar i ett godkänt SVF-värde i dB enligt bild 10.

Exempel:

Avläst uteffekt	PFRAM = 25 W
Avläst reflekterad effekt	PBACK = 0,7 W
Ur tabell enligt bild 10 erhålls	SVF = 1,4:1

Anm

20 W är lägsta tillåtna frameffekt och 6 W är högsta tillåtna backeffekt.

5.4.5 forts

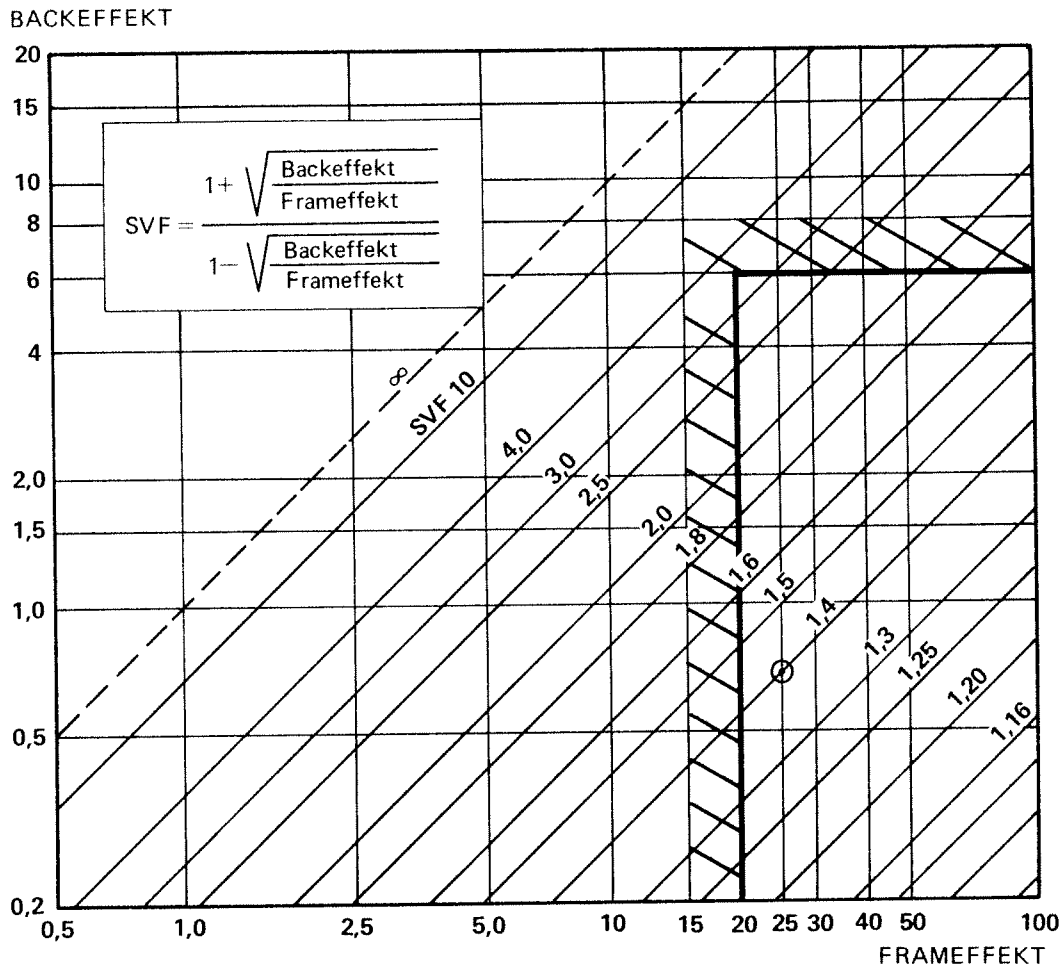


Bild 10

5.4.6 Kontroll av 150 Hz oscillatorns frekvensdeviation

Nyckla sändaren enligt avsnitt 5.4.1. Kontrollera på den anslutna modulationsmetern att en frekvensdeviation mellan $\pm 2,5 - 3$ kHz erhålls. Bryt bort 150 Hz signalen genom att trycka in den återfjädrande tryckkomkopplaren på sändtagarens baksida.

Kontrollera att restdeviationen inte överstiger ± 400 Hz.

5.4.7 Kontroll av sändarens frekvensdeviation

Modulera och nyckla sändaren enligt avsnitt 5.4.1. Kontrollera på den anslutna modulationsmetern, att frekvensdeviationen inte överstiger $\pm 10 \text{ kHz} \pm 1 \text{ kHz}$. Bryt bort 150 Hz signalen genom att trycka in den återfjädrande tryckomkopplaren BRYTOMKOPPLARE 150 Hz TON MOD på sändtagarens baksida.

Kontrollera på den anslutna modulationsmetern att en frekvensdeviation på $\pm 7 \text{ kHz} \pm 1 \text{ kHz}$ erhålls.

5.4.8 Kontroll av sändarens frekvens

Anslut en frekvensräknare till mättillsatsen. Nyckla sändaren enligt avsnitt 5.4.1. Kontrollera att den uppmätta frekvensen inte avviker mer än $\pm 1 \text{ kHz}$ från den nominella frekvensen.

5,4,9 Förslag till felsökningsrutin

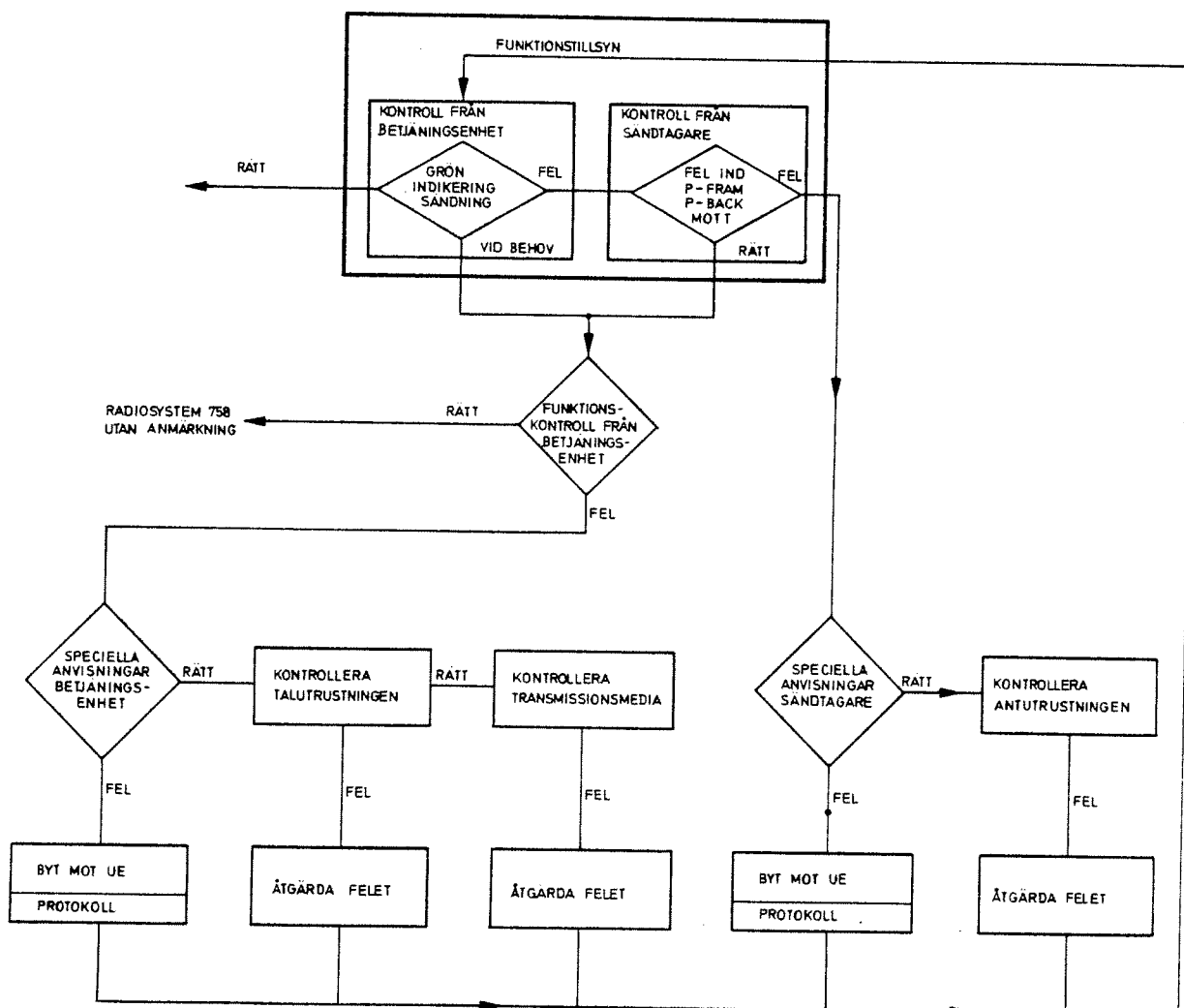


Bild 11. Förslag till Felsökningsrutin

