

1980-10-07

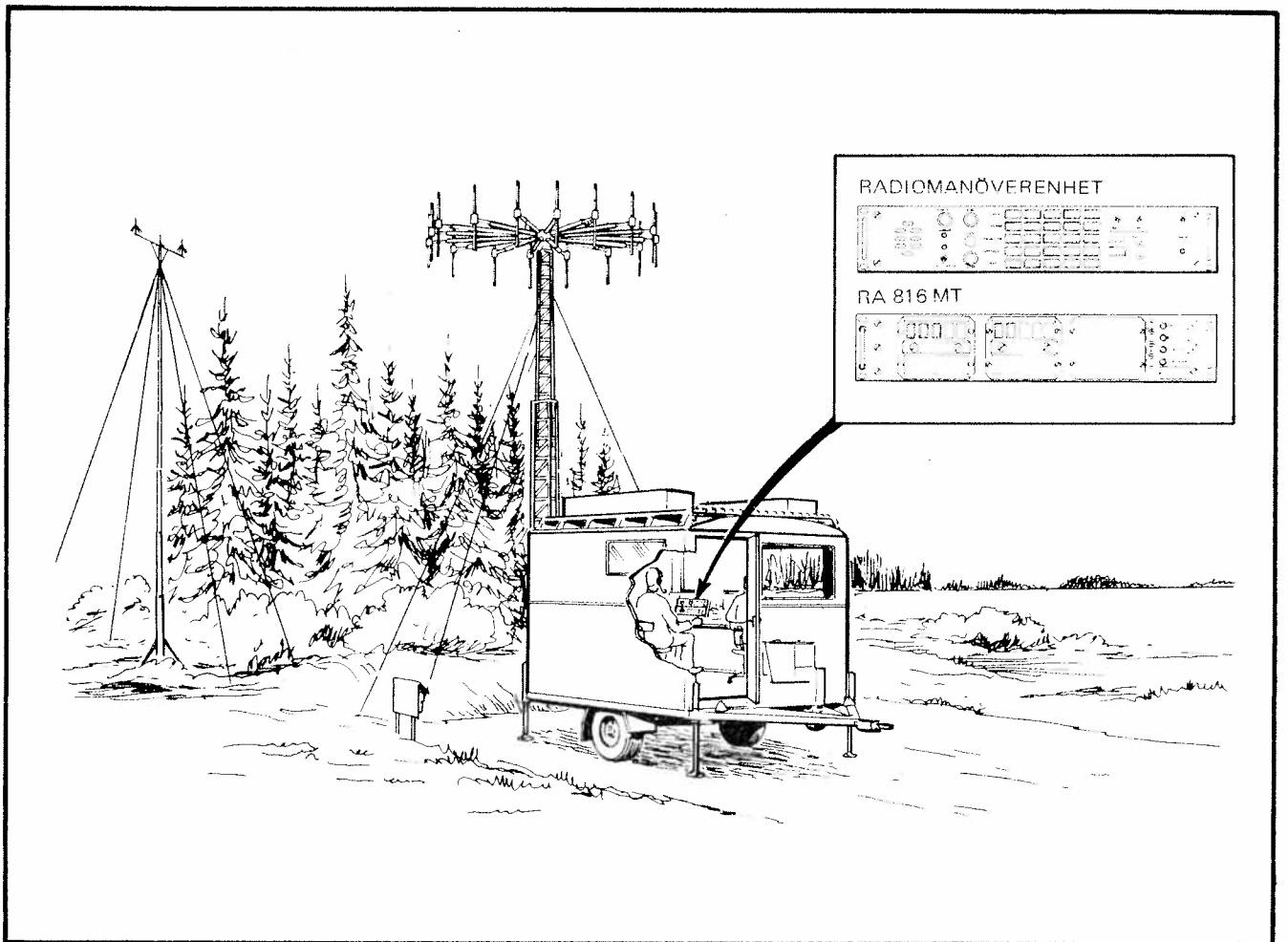
Sida 1 (58)

Tjänsteställe, handläggare F:UTM/P Stahl FFV-U/A 5142 H Friskman	Fastställd av R Hjärter /P Ståhl	Ändrad enligt	Upphäver
---	--	---------------	----------

Giltighet: tills erfarenhet av radioutrustningen har erhållits dock senast 1982-12-31

TLF-RADIO FYL FUNKTIONSFÖRESKRIFT

DIREKTIV OCH ANVISNINGAR



Innehåll		Sida
1	ALLMÄNT	4
2	UTRUSTNING	9
3	FUNKTIONSKONTROLL	10
3.1	Kontroll av indikerfunktioner	10
3.2	Kontroll av radiofunktion	11
3.3	Kontroll av telefonfunktion	12
3.4	Kontroll av direktinslagsfunktion BAS TL och PAR TL	12
3.5	Kontroll av utrustningens strömförsörjning	13
4	FUNKTIONSTILLSYN	15
4.1	Allmänt	15
4.2	Radio	15
4.2.1	Lokalt placerad radioutrustning RA 816 MT	16
4.2.1.1	Förberedelser	16
4.2.1.2	Kontroll av LF-nivå i sändningsriktning	16
4.2.1.3	Kontroll av medhörningsnivå	17
4.2.1.4	Kontroll av sändarens modulationsgrad	18
4.2.1.5	Kontroll av sändarens uteffekt	19
4.2.1.6	Kontroll av sändarens frekvens	19
4.2.1.7	Kontroll av mottagarens LF-nivå	20
4.2.1.8	Kontroll av trafikfunktion i mottagnings- riktningen	20
4.2.1.9	Kontroll av passningsfunktion	22
4.2.2	Fjärrplacerad radioutrustning	22
4.2.3	Fjärrplacerad manöverutrustning	23
4.3	Telefon	23
4.4	Direktinslag BAS TL och PAR TL	24
5	SPECIELLA ANVISNINGAR RADIOMANÖVERENHET	25
5.1	Allmänt	25
5.2	Mikrofonriktning	26
5.2.1	Allmänt	26
5.2.2	Talgarnityranslutning	26
5.2.3	Handmikenhetsanslutning	26
5.2.4	Trafik ut	28
5.2.5	Telefon ut	29
5.2.6	Direktinslag BAS TL och PAR TL	30
5.2.7	Trafik ut - yttre manöverenhet	31
5.3	Hörtelefonriktning	32
5.3.1	Trafik in	32

Innehåll	Sida	
5.3.2	Medhörning	34
5.3.3	Passning	34
5.3.4	Telefon in	36
5.3.5	Trafik in - yttre manöverenhet	38
5.3.6	Passning - yttre manöverenhet	39
5.4	Talregistrering	40
5.5	Ljusstyrka indikerlampor	42
5.6	Anropsfördröjning	42
6	SPECIELLA ANVISNINGAR RA 816	43
6.1	Allmänt	43
6.2	Mottagningsriktning	44
6.2.1	Kontroll av mottagarens känslighet	44
6.2.2	Kontroll av mottagarens brusspärroppning	45
6.2.3	Kontroll av mottagarens AKR-karakteristik	45
6.2.4	Kontroll av mottagarens brum och brus	45
6.2.5	Kontroll av mottagarens LF-nivå	45
6.2.6	Kontroll av anpassningsenhet FR 16 linjenivå	46
6.3	Sändningsriktning	47
6.3.1	Kontroll av anpassningsenhetens LF-nivå	47
6.3.2	Kontroll av anpassningsenhetens medhörningsnivå	48
6.3.3	Kontroll av sändarens uteffekt	49
6.3.4	Kontroll av sändarens frekvens	49
6.3.5	Kontroll av sändarens modulationsgrad	50
6.3.6	Kontroll av sändarens brum och brus	50
6.4	Nivåinställning av flygradio FR 16F	51
6.4.1	Demontering av flygradio FR 16F	51
6.4.2	Inställning av mottagarens LF-nivå	51
6.4.3	Inställning av mottagarens brusspärroppning	52
6.4.4	Inställning av mottagarens AKR-karakteristik	52
6.4.5	Inställning av sändarens modulationsgrad	52
6.5	Kontroll av kanalenhet FR 16	54
6.5.1	Kontroll av mottagaroscillatorns frekvens	54
6.5.2	Inställning av mottagaroscillatorns frekvens	55
6.5.3	Kontroll av mottagaroscillatorns utnivå	56
6.5.4	Kontroll av sändaroscillatorns frekvens	56
6.5.5	Inställning av sändaroscillatorns frekvens	56
6.5.6	Kontroll av sändaroscillatorns utnivå	57
7	SPECIELLA ANVISNINGAR ANTENNUTRUSTNING	57
8	FÖRSLAG TILL FELSÖKNINGSRUTIN	58

1 ALLMÄNT

1.1 Beskrivning

1.1.1 Inledning

- 1.1.1.1 Denna funktionsföreskrift är huvudsakligen avsedd att användas vid funktionskontroll och funktionstillsyn av TLF-radio FYL. Föreskriften innehåller direktiv för tillsynen samt anvisningar för funktionskontroll och åtgärder ned till byte av ue.
- 1.1.1.2 Funktionstillsynen utförs med hjälp av de instrument som är angivna i avsnitt 2.1. Funktionstillsynen bör föregås av en funktionskontroll enligt avsnitt 3. Resultatet från funktionskontrollen ger en god uppfattning om den totala funktionens prestanda.
- 1.1.1.3 Radioutrustningens uppbyggnad framgår av bilderna 1 och 2.

1.1.2 Identifiering

I TLF-radio FYL ingår följande utrustning:

Förrådsbeteckning	Förrådsbenämning	Ursprungsbeteckning
F3600-011679	Radiomanöverenhet	AGA-631 366 491
M8323-750000	Betjänutr markradio	
M3955-816001	RA 816 MT	
M1921-129110	Skivkonantenn	TJÖST-AV21
F1250-317670	Antennkopplare	CVA-F1250-317670

1.1.3 Referenser

Berörs inte.

1.1.4 Konstruktion och funktion

Radiomanöverenheten, handmikenheten och RA 816 är normalt placerade i TLF-positionens manöverbord. RA 816 består av en anpassningsenhet, som kan bestyckas med en till tre flygradio FR 16F.

Dessutom ingår bandpassfilter och koaxialkabel FR 16.

Varje flygradio FR 16F kan i sin tur bestyckas med en till fem kanalenheter.

Till TLF-radio FYL hör två antenner. Dessa sitter i en antennmast, som är placerad cirka 20 meter från TLF-kärnan.

Till antennerna ansluts RA 816. När RA 816 är bestyckad med tre flygradio FR 16F, är dock två av dessa anslutna till en antennkopplare som i sin tur är ansluten till den ena antennen.

RA 816 betjänas från radiomanöverenheten där aktuell kanal (sändtagare) väljs. I radiomanöverenheten sammanförs de för betjäningspositionen aktuella talfunktionerna (radio, telefon och direktinslag).

1.1.4 forts

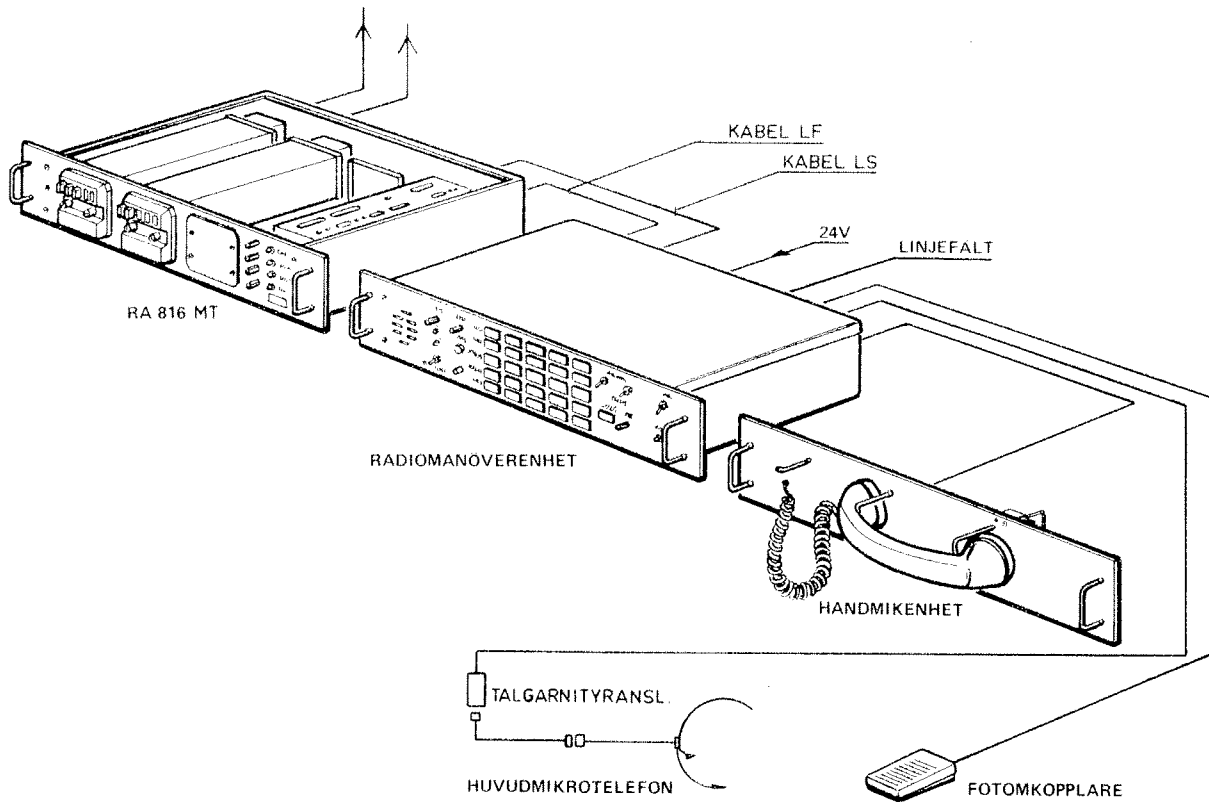


Bild 1

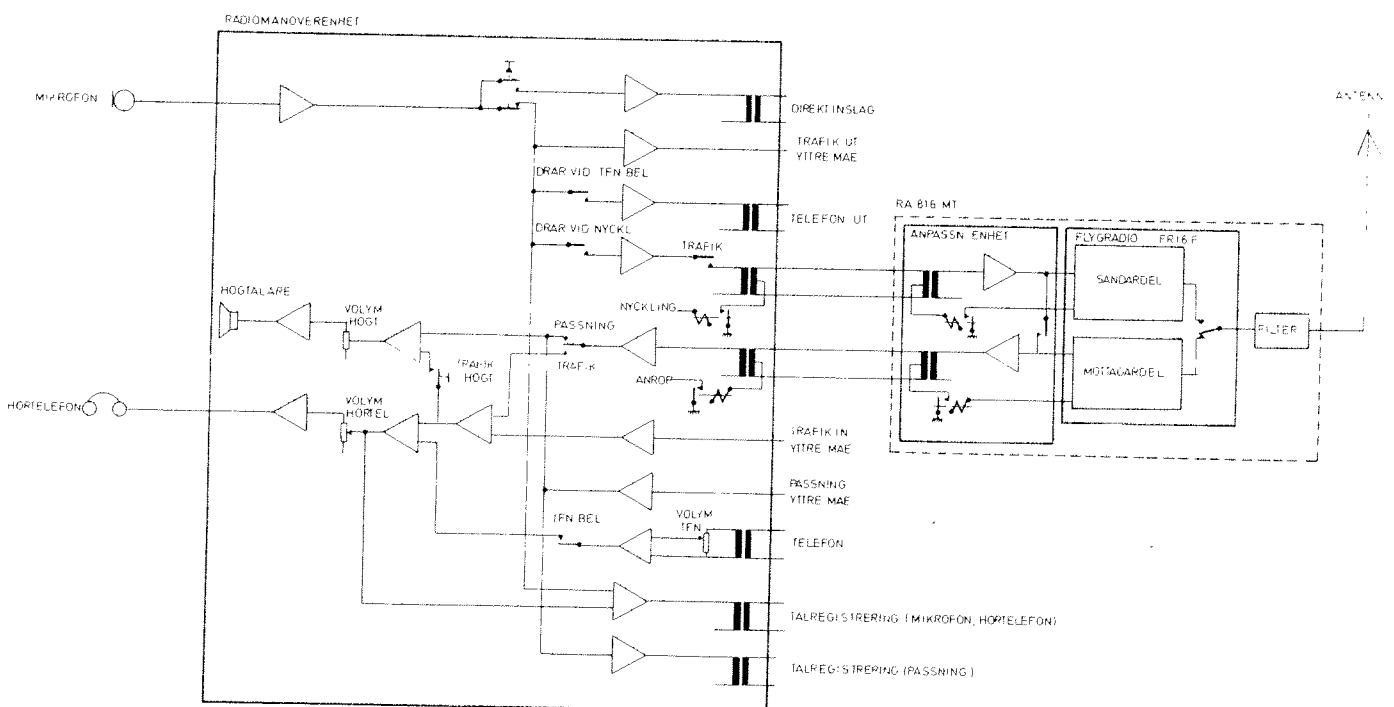


Bild 2. Funktionsblockschema TLF-radio FYL

1.2 Underhållsdirektiv

1.2.1 Funktionstillsyn

1.2.1.1 Funktionstillsyn och funktionskontroll av radiosystem TLF-radio FYL utförs vid behov. Sådant behov anses föreligga bland annat vid följande tillfällen:

- Efter anmärkning mot funktionen från operatörspersonal.
- När misstanke om funktionsnedsättning föreligger.
- Före övning eller motsvarande.

1.2.1.2 När funktionskontrollen så utvisar skall funktionstillsyn utföras enligt anvisningarna i denna föreskrift.

1.2.1.3 Underhållet på anläggningen skall utföras i form av tillsyn, kontroll, felsökning till ue, byte av ue, samt byte av reservdelar av förbrukningskaraktär, exempelvis säkringar och glödlampor. Varje underhållsåtgärd skall avslutas med en funktionskontroll.

Ytterligare ingrepp i materielenheter får inte utföras vid anläggningen.

1.2.1.4 Underhållet skall utföras av den personal som är placerad vid anläggningen.

1.2.1.5 Reparation av materielenheter utförs vid huvudverkstad.

1.2.2 Underhållsplan Materiel

För de i radiosystem TLF-radio FYL ingående bruksenheterna gäller följande UHPLAN-M:

Radiomanöverenhet	TOMT 851-113
RA 816 MT	TOMT 851-115
Betjäningsutrustning	TOMT 851-114
Lågeffektantenn	TOMT 851-83

1.3 Arbetsvolym

Arbetsvolymen varierar beroende på felorsak.

1.4 Speciell utbildning

Tillsynen skall utföras av personal med teleteknisk grundutbildning samt med materielutbildning för TLF-radio FYL.

1.5 Driftavbrott

Funktionskontrollen och tillsynen kan medföra störningar och driftavbrott. Innan några åtgärder vidtas skall kontakt tas med operativ personal för tillståndsgivning.

1.6 Arbetsplanering

Berörs inte.

1.7 Felrapportering

DIDAS-rapportering sker inte kontinuerligt på utrustningen. Rapportering sker vid behov genom specialrapportering beordrad på TOMT.

1.8 Protokoll

Protokoll beställs från FBF (Bok- och blankettförrådet) på nr M7102-255910. De värden som mäts upp och de eventuella åtgärder som görs i samband med tillsynen skall noteras i protokoll. Ifyllda protokoll skall förvaras i anslutning till aktuell utrustning.

1.9 Reservdelar

Ett mindre antal reservdelar, huvudsakligen glödlampor och säkringar, se tabell 1, kommer att placeras vid varje anläggning.

1.9 forts

Tabell 1

Förrådsbeteckning	Förrådsbenämning	Ursprungsbezeichnung	Enhet/funktion
<u>Radiomanöverenh</u> <u>F3600-011679</u>			
M2486-840497	Säkring (8A snabb)	PRETE-PT2/8A	IN +24 V
M2486-840127	Säkring (0,5 A snabb)	PRETE-PT2/500MA	RFK-, ROK-, RSK-kort
M2731-954338	Glödlampa (14 V, 80 mA)	INDEE-382	Tryckknappar
<u>RA 816 MT</u> <u>M3955-816010</u>			
M2486-840257	Säkring (1,6 A snabb)	PRETE-PT2/1,6A	Sändt 1-3
M2486-840127	Säkring (0,5 A snabb)	PRETE-PT2/500MA	ANP-modul
M2486-840785	Säkring (2 A röd-svart- röd)	PRETE-MY3/2A	Flygradio FR 16F

1.10 Teknisk rådgivning

Kontakta vid behov huvudverkstaden FFV-U/A avdelning 5142,
telefon 0589/80000.

1.11 Utbytesenheter (ue)

1.11.1 Kan en enhet inte åtgärdas enligt anvisningarna i denna föreskrift, byt enheten mot en ue enligt gällande anvisningar. Felaktig enhet sänds till huvudverkstad för reparation.

1.11.2 Ue för följande materielenheter finns på centralt ue-förråd:

Radiomanöverenhet	F3600-011679
Handmikenhet	F3600-011687
Anpassnenhet FR 16	F3600-011674
Flygradio FR 16F	M3955-016060
Bandpassfilter	M2435-201010
Bandpassfilter 203	M2435-203010
Skivkonantenn	M1921-129110
Fotomkopplare	F1281-315211
Talgarnityransl	F1281-315201

1.12 Reparation

Reparationer utförs vid huvudverkstad.

1.13 Toleransangivelser

Mätvärden och toleranser som anges i föreskriften avser avlästa värden på mätutrustningen.

2 UTRUSTNING

2.1 Tekniskt underlag

Berörs inte.

2.2 Speciell utrustning (ingår i mät- och provningsats 2500 allmän, M8720-725000)

Speciell utrustning för i denna föreskrift angiven åtgärd framgår av tabell 2.

Tabell 2

Mätobjekt Testutrustning		Funktionskontroll	Funktionstillsyn	Speciella anvisningar Radiomanöverenhet	Speciella anvisningar RA 816 MT	Speciella anvisningar RA 816 MT (kanalnet)	Speciella anvisningar Antennutrustning
F1250-303112	Mättillsats		x		x		
M2433-215010	Avslutare		x		x		
M2511-229011	Likspänningsaggregat ¹⁾					x	
M2569-022010	LF-generator		x	x	x		
M2569-488111	Signalgenerator MT		x		x		
M3171-154221	Frekvensräknare MT		x		x	x	
M3612-161011	Voltmeter MT 1)					x	
M3613-215010	HF-effektmeter		x		x		x
M3613-215149	Mätelement		x		x		x
M3618-182010	URI-meter		x	x	x		
M3632-106010	Moduleringsmeter		x		x		
M3743-838110	Provdon FMR 16 1)					x	

Angivna instrument kan ersättas av andra instrument med motsvarande data.

1) Ingår inte i mätsats 2500. Lånas vid behov från tsb.

VARNING

Vid omkoppling mellan olika utnivåer och impedanser på LF-generatorn erhålls höga transienter vilka kan skada ansluten utrustning. LF-generatorn skall därför inte vara ansluten till radioutrustningen när sådan omkoppling görs.

2.3 Förbrukningsmateriel

Se avsnitt 1.9.

3 FUNKTIONSKONTROLL

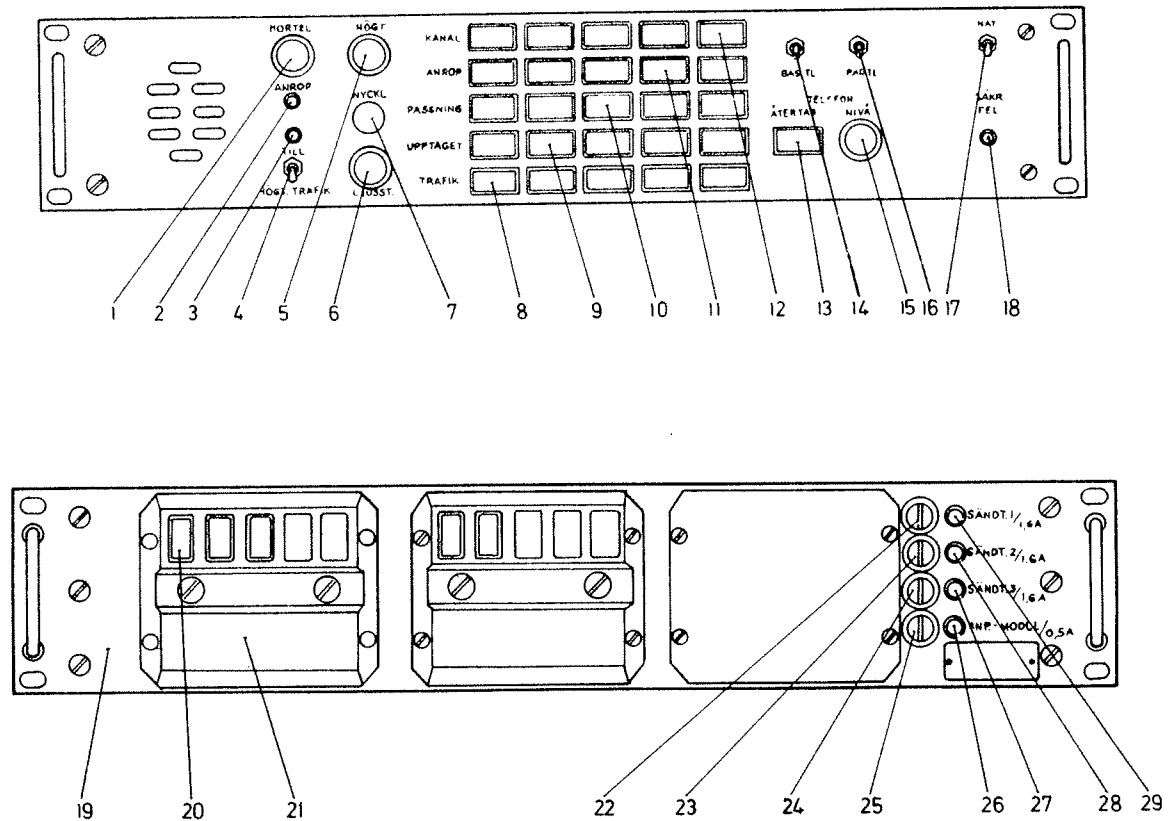


Bild 3

3.1 Kontroll av indikerfunktioner

3.1.1 Slå till utrustningen genom att ställa vippströmställaren NÄT (17) bild 3 i läge TILL.

3.1.2 Kontrollera radiomanöverenheten (RAME) att:

- Samtliga kanallampor (12), vilkas linser har kanalbeteckning, lyser.
- Samtliga passningslampor (10) kan tändas och släckas genom att respektive passningsströmställare trycks in.
- Samtliga trafiklampor (8) kan tändas och släckas genom att respektive trafikströmställare trycks in.
- Inlagd trafikfunktion går över i passningsfunktion när en annan trafikströmställare på samma radiomanöverenhet trycks in.
- Upptagetlamporna (9) för övriga radiomanöverenheter som är bestyckad med samma kanal tänds när en trafikströmställare på radiomanöverenheten trycks in.
- Indikerlampornas ljusstyrka kan justeras med potentiometern LJUSST (6).
- Den gröna lysdioden (3) tänds när omkopplaren HÖGT TRAFIK (4) ställs i läge TILL.

3.2 Kontroll av radiofunktion

3.2.1 Kontroll av lokalt placerad RA 816 MT

3.2.1.1 För funktionskontroll, upprätta förbindelse med en motstation.

3.2.1.2 Utför akustisk funktionskontroll av radiofunktionen enligt följande:

- Använd huvudmikrotelefonen eller handmikenheten (HAME).
Om handmikrofonen lyfts från sin klyka, bryts huvudmikrotelefonens mikrofonfunktion.
- Tryck in aktuell kanalenhet (20) bild 3 på sändtagare FR 16 (21) .
- Trafiklägg aktuell kanal på radiomanöverenheten genom att trycka in trafikströmställaren (8) för den aktuella kanalen.
- Nyckla kanalen genom att trycka in nycklingsströmställaren (7) på radiomanöverenheten.
- Kontrollera att den gula anropslampan (11) för kanalen tänds.
- Kontrollera genom att tala i mikrofonen att medhörning erhålls i hörtelefonen samt att ljudstyrkan kan justeras med ratten HÖRTEL (1) .
- Kontrollera att talet från den egna sändaren uppfattas bra av personalen vid motstationen.
- Ställ omkopplaren HÖGT TRAFIK (4) i läge TILL.
- Kontrollera att den gröna lysdioden TRAFIK HÖGT TILL (3) tänds.
- Kontrollera att den gula lysdioden ANROP (2) tänds vid nyckling.
- Kontrollera att det egna talet hörs i högtalaren och att ljudstyrkan kan justeras med ratten HÖGT (5).
- Kontrollera att den gula anropslampan (11) tänds vid inkommande bärvåg på kanalen och att det mottagna talet återges med god kvalitet i hörtelefonen eller i högtalaren.

3.2.2 Kontroll av fjärrplacerad radioutrustning

3.2.2.1 Utför akustisk funktionskontroll av radiofunktionen enligt följande:

- Använd huvudmikrotelefonen eller handmikenheten.
- Tryck in radiomanöverenhetens trafikströmställare (8) bild 3 för aktuell kanal.
- Nyckla radiokanalen med radiomanöverenhetens nycklingsströmställare (7) .

3.2.2.1 forts

- Kontrollera att den gula anropslampan (11) tänds.
- Kontrollera genom att tala i mikrofonen, att medhörning erhålls i hörtelefonen och att ljudstyrkan kan justeras med ratten (1).
- Ställ radiomanöverenhetens trafikhögtalarströmställare (4) i läge TILL. Den gröna lysdioden (3) TRAFIK HÖGT TILL skall därvid tändas.
- Kontrollera att den gula lysdioden (2) ANROP tänds vid nyckling.
- Kontrollera att det egna talet hörs i radiomanöverenhetens högtalare och att ljudstyrkan kan justeras med ratten (5).

3.3 Kontroll av telefonfunktion

3.3.1 För vissa tillämpningar är utrustningen så kopplad, att telefonfunktionen väntkopplas i radiomanöverenheten. I dessa fall börjar indikerlampan TFN ÅTERTAG (13) bild 3 att blinka vid nyckling. Telefonsambandet återtas då genom att tryckströmställaren TFN ÅTERTAG (13) trycks in.

3.3.2 Utför akustisk funktionskontroll av radiomanöverenhetens telefonfunktion enligt följande:

- Använd huvudmikrotelefonen eller handmikenheten (HAME).
- Koppla upp en telefonförbinelse till annan abonnent.
- Kontrollera att indikerlampan TFN ÅTERTAG (13) på radiomanöverenheten tänds.
- Kontrollera att talsamband med god ljudkvalitet erhålls och att hörtelefonnivån kan justeras med ratten TFN NIVÅ (15).
- Kontrollera vid nyckling av en radiokanal, att telefonen väntkopplas och att indikerlampan TFN ÅTERTAG (13) slocknar.
- Kontrollera att telefonsambandet kan återupptas från telefonutrustningens manöverpanel.

3.4 Kontroll av direktinslagsfunktion BAS TL och PAR TL

3.4.1 Vid funktionskontroll av direktinslagsfunktionen måste BAS TL eller PAR TL uppkallas.

3.4.2 Utför akustisk funktionskontroll av radiomanöverenhetens direktinslagsfunktion enligt följande:

- Använd huvudmikrotelefonen eller handmikrofonenheten (HAME).
- Fäll ner aktuell vippströmställare (BAS TL (14) eller PAR TL (16)) och håll den i nedfällt läge.
- Kontrollera genom att tala i mikrofonen att talet hörs i hörtelefonen vid BAS TL eller vid PAR TL.

3.5 Kontroll av utrustningens strömförsörjning

3.5.1 Allmänt

3.5.1.1 Utrustningen strömförsörjs från ett minusjordat 24 V-batteri. Likspänningen är av-säkrad med 10 A i gruppcentralen.

3.5.1.2 Den till utrustningen inkommande matningsspänningen ansluts till radiomanöver-enhetens anslutningsdon BATTERI P7.

3.5.1.3 RA 816 strömförsörjs genom radiomanöverenhetens uttag STRÖMFÖRSÖRJNING P5. Därvid används kabel LS F3600-011686. Se bild 4.

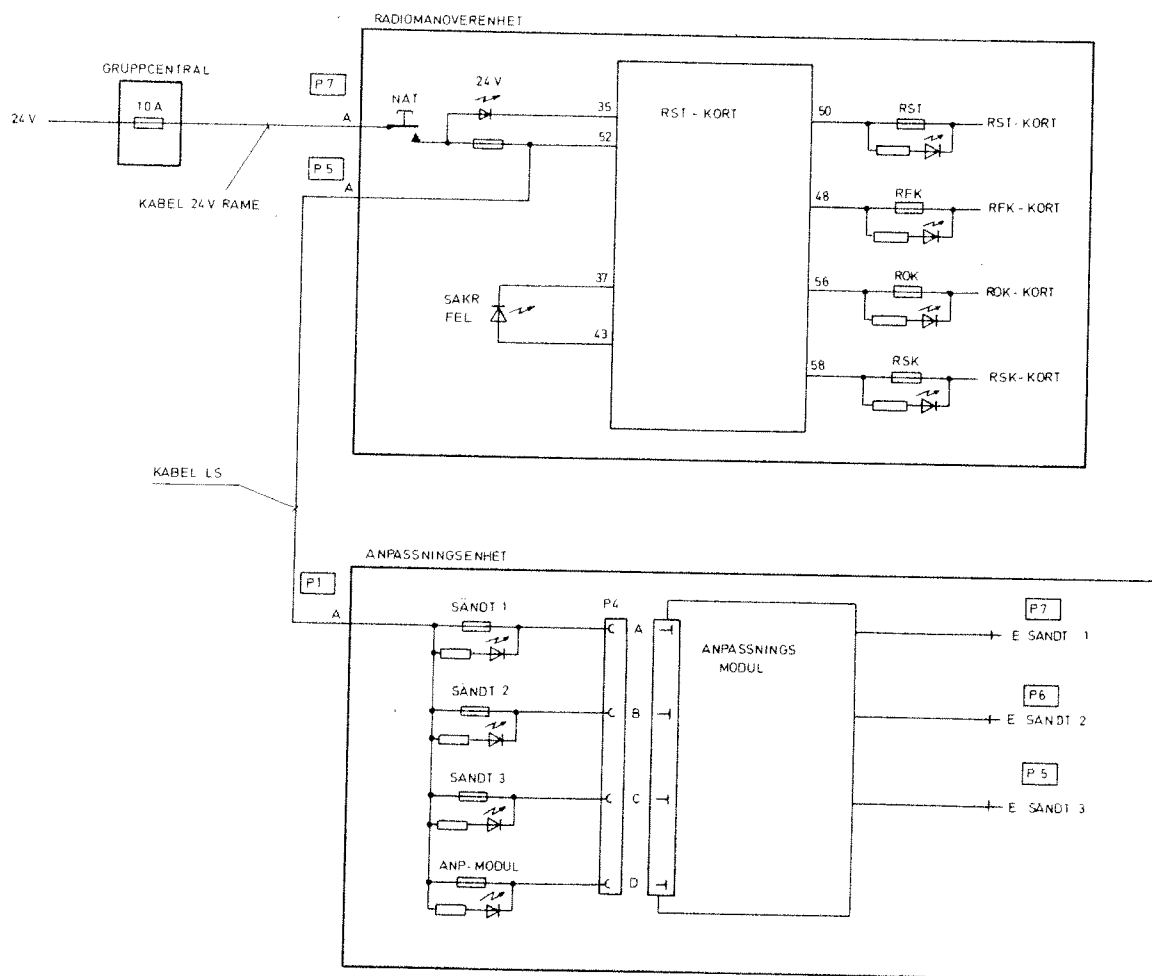


Bild 4. Strömförsörjning

3.5.2 Radiomanöverenhet

På radiomanöverenhetens frontpanel finns en indikerlampa SÄKR FEL som lyser om någon av säkringarna 24 V, RST, RFK, RSK eller ROK har löst ut.

Radiomanöverenhetens säkringar är placerade på en säkringspanel inne i enheten, se bild 5.

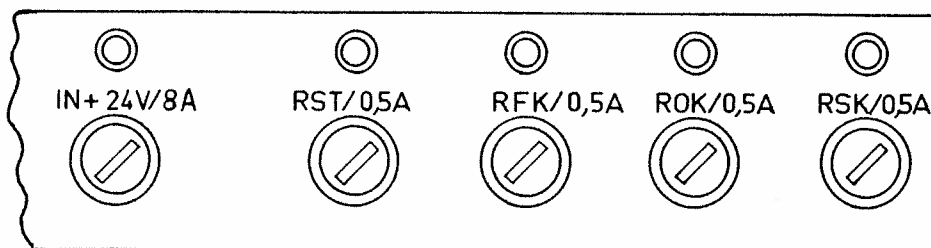


Bild 5

3.5.3 Anpassningsenhet FR 16

Anpassningsenheten innehåller säkringar, dels för dess elektronikdel, dels för den utgående 24 V-spänningen till sändtagarna FR 16F. Dessa säkringar samt de indikerlampor som indikerar om en säkring är felaktig, se (22) - (29) bild 3, är placerade på anpassningsenhetens (RA 816) frontpanel.

3.5.4 Flygradio FR 16F

Spänningen till flygradio FR 16F sändardel är avsäkrad med säkringen 18FL1, som sitter inne i sändtagaren.

Säkringen 18FL1 är placerad bakom sändarkåpan och inlodd till två kopplingsstöd på skärmlåten. Se bild 6.

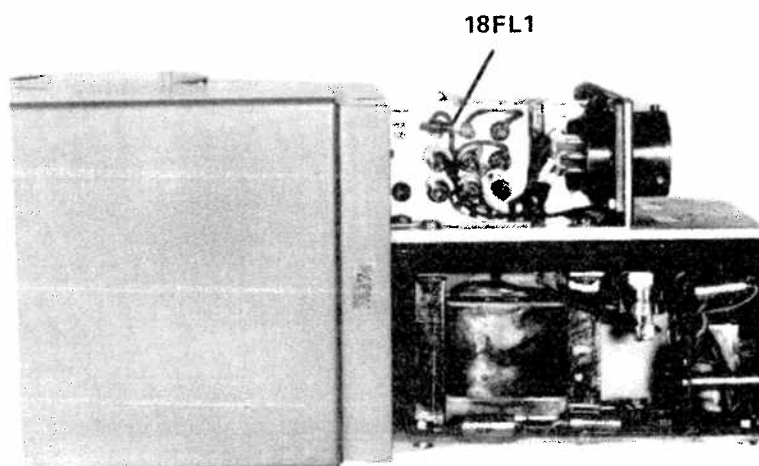


Bild 6. Säkring flygradio FR 16F

4 FUNKTIONSTILLSYN

4.1 Allmänt

Funktionstillsyn enligt detta avsnitt utförs när funktionskontroll enligt avsnitt 3.2 visar att behov föreligger.

Radiomanöverenheten har två anslutningsdon (HANDMIKENHET och TALGARNITYR) för anslutning av betjäningstrustningen.

Om handmikenhetens handmikrotelefon lyfts från sin klyka bryts förbindelsen från talgarnityranslutningen.

Obs

För de mätningar som utförs på en balanserad in- eller utgång, får varken LF-generatorns eller URI-meters mätuttag vara stomanslutna.

Vid mätning i mikrofonriktningen skall anslutningsdonen P3 TALGARNITYR och P4 HANDMIKENHET kopplas bort. Detta för att förhindra att mikrofonerna upptar störningar.

4.2 Radio

Radiomanöverenheten är försedd med fem omkopplare, en för respektive kanal 1 till 5. Detta gör att radiomanöverenheten kan anslutas såväl till lokalt som fjärrplacerad radioutrustning.

Den lokala radiokanalen kan även anslutas till en annan manöverutrustning.

Omkopplarna, vilka är placerade inne i radiomanöverenheten (se bild 7) har fyra lägen med följande funktioner:

Omkopplaren i läge	Funktion
LOKAL	Radiomanöverenheten ansluts till den lokalt placerade RA 816.
FJÄRR	Radiomanöverenheten ansluts till en fjärrplacerad radioutrustning.
FJÄRR + LOKAL	Radiomanöverenheten och någon annan manöverutrustning (t ex en andra radiomanöverenhet eller manöverutrustning MARA) ansluts till den lokalt placerade RA 816.
0	Radiomanöverenhetens kanal är inte ansluten till någon radioutrustning.

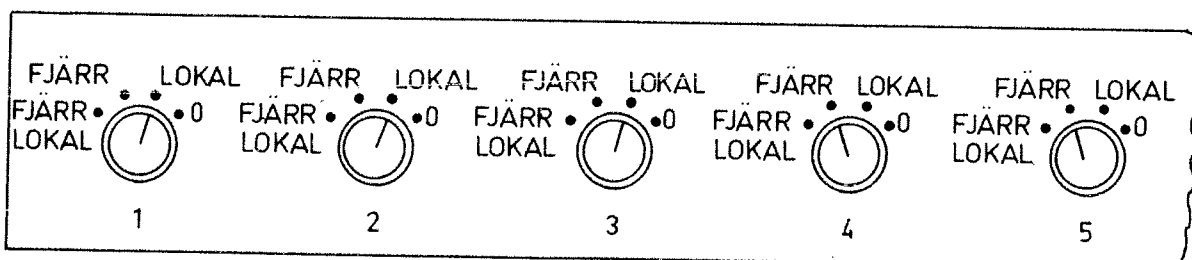


Bild 7

4.2.1 Lokalt placerad radioutrustning RA 816 MT

VARNING

Vid omkoppling mellan olika utnivåer och impedanser på LF-generatorn erhålls höga transienter vilka kan skada ansluten utrustning. LF-generatorn skall därför inte vara ansluten till radioutrustningen när sådan omkoppling görs.

4.2.1.1 Förberedelser

Ta ur radiomanöverenheten och RA 816 ur manöverpulpeten och placera dem på bordet. Lossa kablarna från uttagen P3 TALGARNITYR och P4 HANDMIKENHET.

4.2.1.2 Kontroll av LF-nivå i sändningsriktningen

- Fäll upp locket på radiomanöverenheten.
- Ta upp testmallen ur sitt parkeringsläge och lägg den över kretskorten.
- Anslut LF-generatorn och URI-metern till mätuttagen MIK TALG/IN och JORD på radiomanöverenheten, se bild 8.

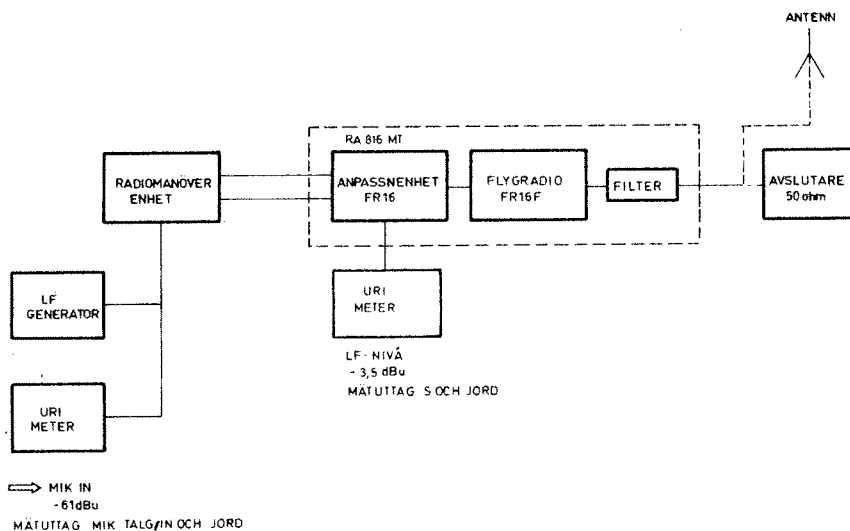


Bild 8

- Ställ in LF-generatorn på 1000 Hz och -61 dBu (0,7 mV).
- Trafiklägg aktuell kanal på radiomanöverenheten.
- Anslut URI-metern till mätuttagen S och JORD för aktuell kanal på anpassningsenhet FR 16.
- Nyckla kanalen och kontrollera att URI-metern visar -3,5 dBu ± 2 dB (0,41 V - 0,65 V).

Om detta värde inte innehålls, kontrollera nivån från radiomanöverenheten enligt avsnitten 5.2.2 och 5.2.4 samt nivån från anpassningsenhet FR 16 enligt avsnitt 6.3.1.

4.2.1.3 *Kontroll av medhörningsnivå*

Anm

Vid nyckling av en radiokanal skall LF-signalen till hörtelefonen eller högtalaren (medhörning) dämpas 10 dB.

- Anslut LF-generatorn och URI-metern till mätuttagen **MIK TALG/IN** och **JORD** se bild 9.

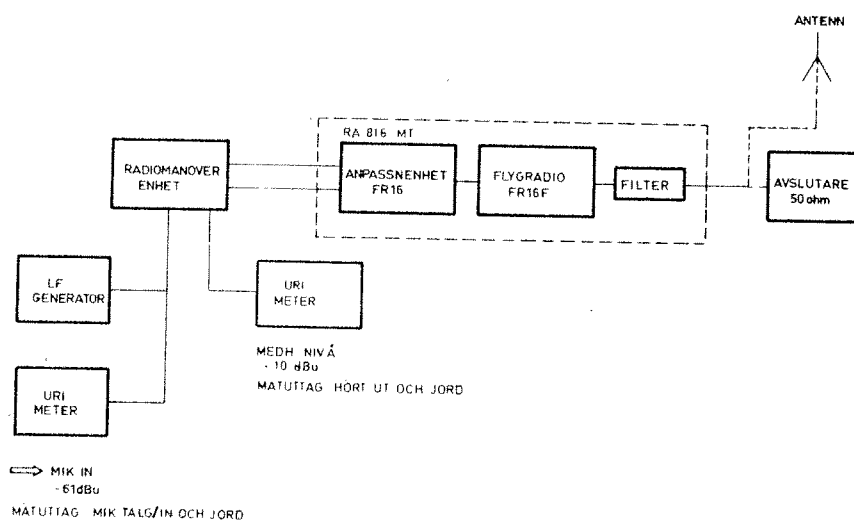


Bild 9

- Ställ in LF-generatorn på 1000 Hz och -61 dBu (0,7 mV).
- Trafiklägg aktuell kanal på radiomanöverenheten.
- Anslut URI-metern till mätuttagen **HÖRT UT** och **JORD** för aktuell hörtelefonförstärkare på radiomanöverenhetens RFK-kort.
- Ställ ratten **HÖRTEL** i medurs ändläge.
- Nyckla kanalen och kontrollera att URI-metern visar $-10 \text{ dBu} \pm 2 \text{ dB}$ (0,19 V - 0,31 V).

Om detta värde inte innehålls, kontrollera nivåerna från RA 816 enligt avsnitten 6.3.1 och 6.3.2 och, samt nivån i radiomanöverenheten enligt avsnitt 5.3.2.

4.2.1.4 *Kontroll av sändarens modulationsgrad*

- Anslut LF-generatorn och URI-metern till mätuttagen MIK TALG/IN och JORD på RFK-kortet, se bild 10.

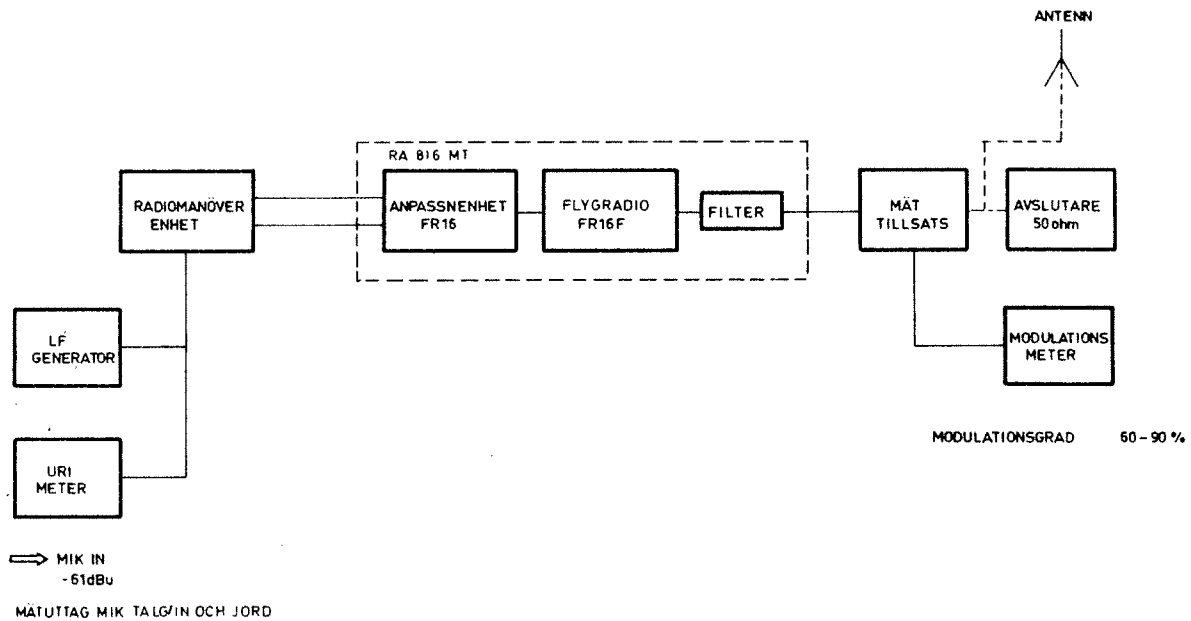


Bild 10

- Ställ in LF-generatorn på 1000 Hz och -61 dBu (0,7 mV).
- Anslut mättillsatsen, modulationsmetern och eventuellt en avslutare enligt bild 10.
- Trafiklägg aktuell kanal på radiomanöverenheten.
- Tryck in aktuell kanalenhet på flygradio FR 16F.
- Nyckla radiokanalen från radiomanöverenheten.
- Ställ modulationsmeters omkopplare FUNKTION i läge AM och kalibrera modulationsmetern.
- Kontrollera att en modulationsgrad på 60-90% erhålls.

Om detta värde inte innehålls, justera sändarens modulationsgrad enligt avsnitt 6.4.5.

4.2.1.5 *Kontroll av sändarens uteffekt*

- Anslut effektmeter och eventuellt en avslutare till RA 816 enligt bild 11.

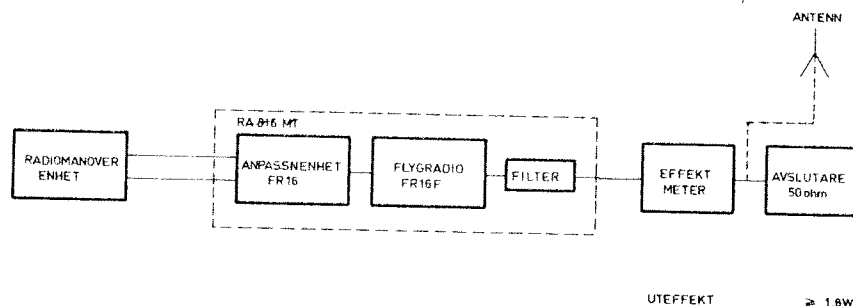


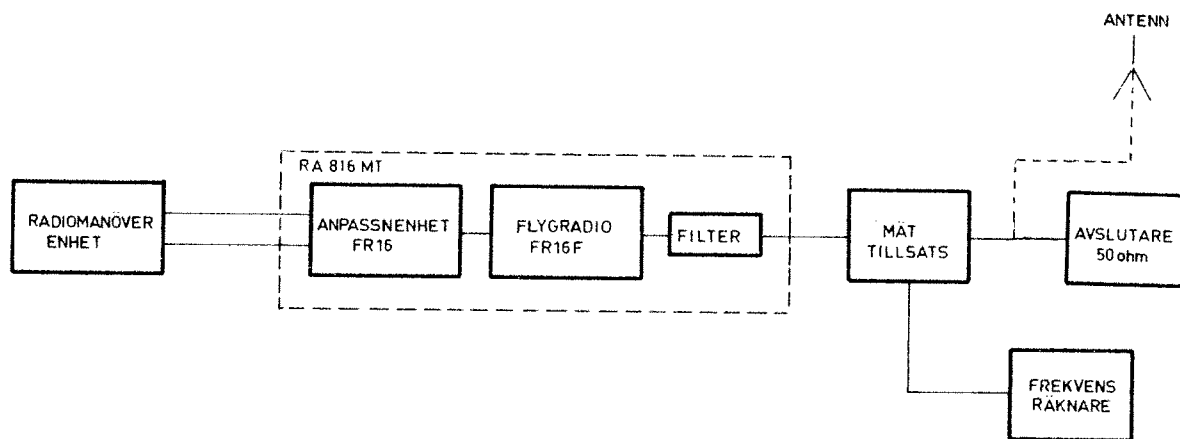
Bild 11

- Trafiklägg aktuell kanal på radiomanöverenheten.
- Tryck in aktuell kanalenhet på flygradio FR 16F.
- Nyckla radiokanalen från radiomanöverenheten.
- Kontrollera att effektmeter visar ett värde som är större än 1,8 W.

Om detta värde inte innehålls, byt ut sändtagaren mot en ue.

4.2.1.6 *Kontroll av sändarens frekvens*

- Anslut frekvensräknaren, mättillsatsen och eventuellt en avslutare enligt bild 12.



FREKVENSAVVIKELSE: ± 30 ppm

Bild 12

- Trafiklägg aktuell kanal på radiomanöverenheten.
- Tryck in aktuell kanalenhet på flygradio FR 16F.
- Nyckla radiokanalen från radiomanöverenheten.
- Kontrollera att bärvågsfrekvensens nominella värde ±30 ppm innehålls.

$$\text{Frekvensavvikelse (ppm)} = \frac{\text{uppmätt frekvensavvikelse (Hz)}}{\text{nominell frekvens (MHz)}}$$

Om detta värde inte innehålls, kontrollera kanalenhet FR 16 avsnitt 6.5.

4.2.1.7 Kontroll av mottagarens LF-nivå

- Anslut signalgeneratoren och frekvensräknaren till radioenheten enligt bild 13.

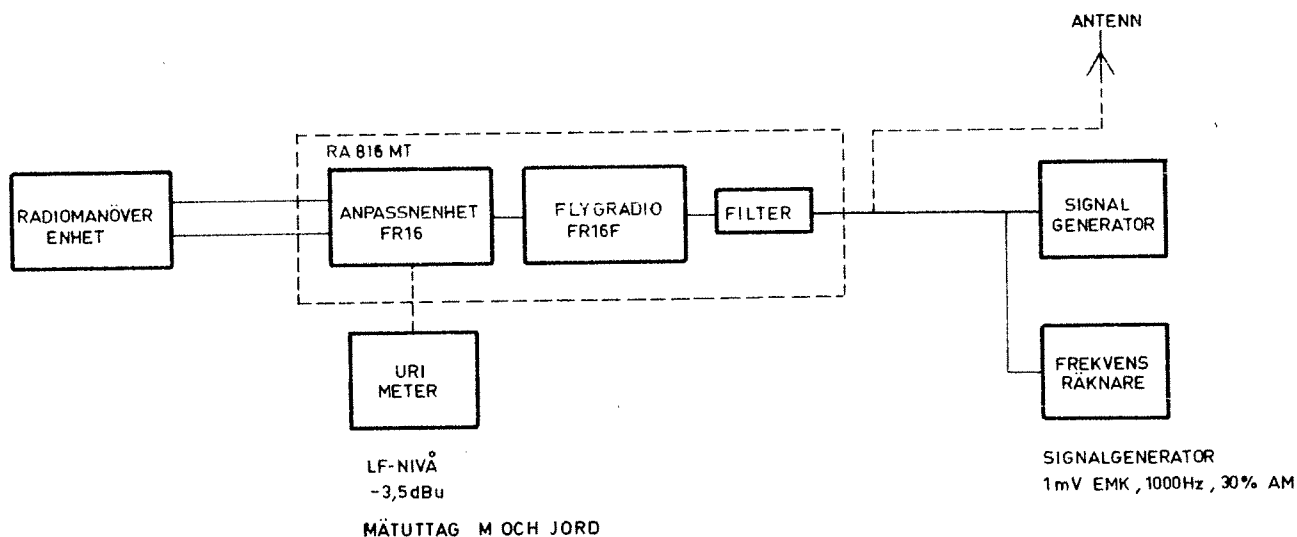


Bild 13

- Ställ med hjälp av frekvensräknaren in signalgeneratoren på den aktuella bärvågsfrekvensen.
- Ställ in signalgeneratoren på 1 mV EMK, 1000 Hz och 30% AM.
- Tryck in aktuell kanalenhet på flygradio FR 16 F.
- Anslut URI-metern till mätuttagen M och JORD för aktuell kanal på anpassningsenhetens AAK-kort.
- Kontrollera att URI-metern visar $-3,5 \text{ dBu} \pm 2 \text{ dB}$ (0,41 V - 0,65 V).

Om detta värde inte innehålls, justera mottagarens LF-nivå enligt avsnitt 6.4.2.

4.2.1.8 Kontroll av trafikfunktion i mottagningsriktningen

- Anslut, och ställ in signalgeneratoren enligt avsnitt 4.2.1.7.
- Placera radiomanöverenhetens testmall över kretskorten.
- Anslut URI-metern till mätuttagen HÖRT UT och JORD på RFK-kortet för aktuell hörtelefonutgång, se bild 14.

4.2.1.8 forts

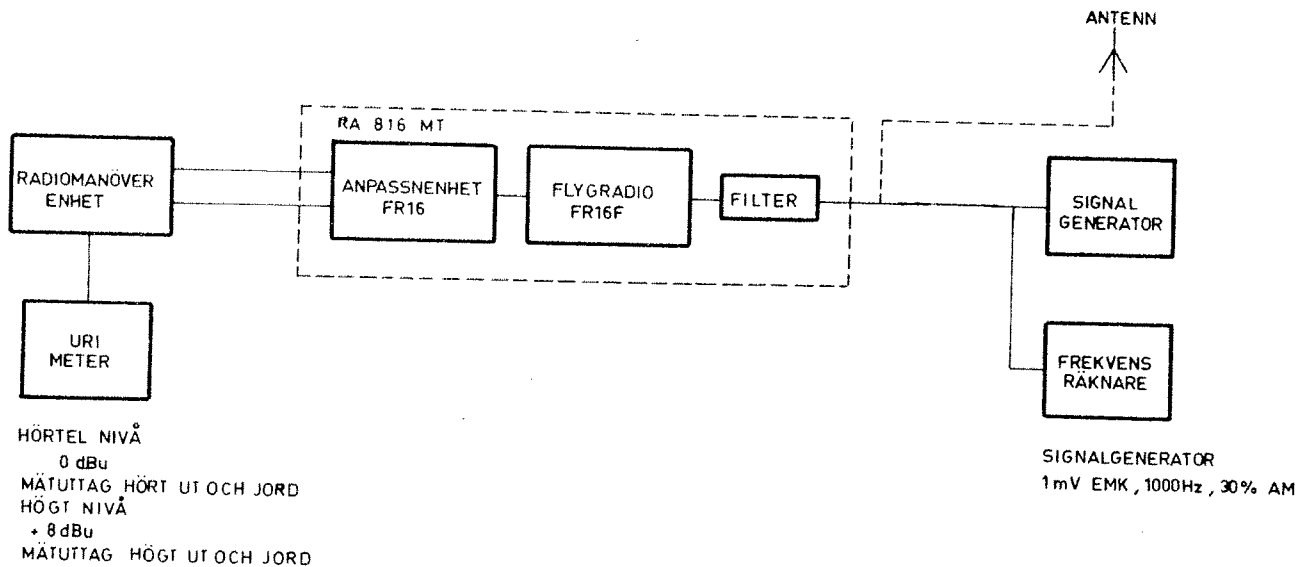


Bild 14

- Trafiklägg aktuell kanal på radiomanöverenheten.
- Vrid ratten HÖRTEL på radiomanöverenhetens frontpanel till medurs ändläge.
- Kontrollera att den gula anropslampan för kanalen tänds.
- Kontrollera att URI-metern visar $0 \text{ dBu} \pm 2 \text{ dB}$ (0,62 V - 0,98 V).

Om detta värde inte innehålls, kontrollera att nivån från RA 816 är $-3,5 \text{ dBu} \pm 2 \text{ dB}$ (0,41 V - 0,65 V), enligt avsnitten 6.2.5 och 6.2.6 och kontrollera radiomanöverenhetens nivå enligt avsnitt 5.3.1.

När omkopplaren TRAFIK HÖGT står i läge TILL, erhålls trafiksignalen även i högtalaren.

- Anslut URI-metern till mätuttagen HÖGT UT och JORD på radiomanöverenheten.
- Vrid ratten HÖGT på radiomanöverenhetens frontpanel till medurs ändläge.
- Trafiklägg kanalen och ställ omkopplaren TRAFIK HÖGT i läge TILL.
- Kontrollera att den gula lysdioden ANROP tänds.
- Kontrollera att URI-metern visar $+8 \text{ dBu} \pm 2 \text{ dB}$ (1,45 V - 2,45 V).

Om detta värde inte innehålls, kontrollera och justera nivån enligt avsnitt 5.3.1.

4.2.1.9 *Kontroll av passningsfunktion*

Anm

När radiomanöverenheten är inställd för passning skall LF-signal erhållas i högtalaren.

- Anslut och ställ in signalgeneratoren enligt avsnitt 4.2.1.7.
- Anslut URI-metern till mätuttagen HÖGT UT och JORD på radiomanöverenheten.
- Passningslägg aktuell kanal på radiomanöverenheten.
- Vrid ratten HÖGT på radiomanöverenhetens frontpanel till medurs ändläge.
- Kontrollera att den gula anropslampan för kanalen är tänd.
- Kontrollera att URI-metern visar $+8 \text{ dBu} \pm 2 \text{ dB}$ ($1,45 \text{ V} - 2,45 \text{ V}$).

Om detta värde inte innehålls, kontrollera och justera nivån enligt avsnitt 5.3.3.

4.2.2 *Fjärrplacerad radioutrustning*

VARNING

Vid omkoppling mellan olika utnivåer och impedanser på LF-generatoren erhålls höga transienter vilka kan skada ansluten utrustning. LF-generatoren skall därför inte vara ansluten till radioutrustningen när sådan omkoppling görs.

Anm

När radiomanöverenheten ansluts mot en fjärrplacerad radioutrustning utgörs radioutrustningen i huvudsak av radiostation RK-03 eller radiostation RK-11, vilka ingår i markradiosystem FYL.

4.2.2.1 *Kontroll av funktion mikrofon till hörtelefon*

- Anslut LF-generatoren och URI-metern till mätuttagen MIK TALG /IN och JORD på radiomanöverenheten.
- Ställ in LF-generatoren på 1000 Hz och -61 dBu ($0,7 \text{ mV}$).
- Trafiklägg kanalen och kontrollera att kanalomkopplaren står i läge FJÄRR.
- Anslut URI-metern till mätuttagen SÄNDARE för aktuell kanal på radiomanöverenheten.
- Nyckla kanalen och kontrollera att URI-metern visar $-3,5 \text{ dBu} \pm 2 \text{ dB}$ ($0,41 \text{ V} - 0,65 \text{ V}$).

Om detta värde inte innehålls, justera nivåerna enligt avsnitten 5.2.2 och 5.2.4.

- Anslut därefter URI-metern till mätuttagen MOTTAGARE för aktuell kanal på radiomanöverenheten.
- Nyckla kanalen och kontrollera att URI-metern visar $-3,5 \text{ dBu} \begin{matrix} +2 \\ -6 \end{matrix} \text{ dB}$ ($0,26 \text{ V} - 0,65 \text{ V}$).

Om detta värde inte innehålls, kontrollera radioutrustningen enligt funktionsföreskrift Markradiosystem FYL TOMT 851-100 avsnitt 5.

- Anslut därefter URI-metern till mätuttagen TRF IN/KANAL 1-5 och JORD.
- Nyckla kanalen och kontrollera att URI-metern visar $-13,5 \text{ dBu} \pm 2 \text{ dB}$.

Om detta värde inte innehålls, justera nivån för aktuell kanal med potentiometern NIVÅ MOTTAGARE.

4.2.2.1 forts

- Anslut därefter URI-metern till mätuttagen HÖRT UT och JORD för valfri hörtelefonförstärkare i radiomanöverenheten.
- Vrid ratten HÖRTEL till medurs ändläge.
- Nyckla kanalen och kontrollera att URI-metern visar $-10 \text{ dBu} \pm 2 \text{ dB}$ ($0,19 \text{ V} - 0,31 \text{ V}$).

Om detta värde inte innehålls, justera nivån med potentiometern NIVÅ HÖRT.

4.2.3 Fjärrplacerad manöverutrustning

Anm

Om en annan manöverutrustning är ansluten till RA 816, skall kanalomkopplaren i radiomanöverenheten stå i läge FJÄRR + LOKAL.

Exempel på manöverutrustningar är en annan betjäningsposition, utrustad med en radiomanöverenhet eller manöverutrustning MARA.

4.2.3.1 *Manöver från annan radiomanöverenhet*

Om två radiomanöverenheter är anslutna mot RA 816, utför kontroll enligt avsnitt 4.2.1. Kanalomkopplaren i den radiomanöverenheten till vilken RA 816 är ansluten skall då stå i läge FJÄRR + LOKAL.

Kanalomkopplaren i den andra manöverenheten skall stå i läge FJÄRR.

4.2.3.2 *Manöver från annan manöverutrustning*

Om manöverutrustning MARA är ansluten mot RA 816, utför kontroll från manöverutrustningens kontrollenhet enligt funktionsföreskrift Markradio FYL, TOMT 851-100, avsnitt 5.

Obs

Eftersom FR 16F är en sändtagare kan inte slingmätning över sändare och mottagare utföras.

Medlyssning erhålls genom att LF-signalen till sändare återkopplas till mottagarlinjen i anpassningsenhet FR 16. Kontroll av flygradio FR 16F utförs enligt avsnitt 6.

4.3 Telefon

4.3.1 Allmänt

- 4.3.1.1 Radiomanöverenheten är så uppbyggd att telefonfunktionen kan väntkopplas i radiomanöverenheten i samband med nyckling av en radiokanal. Väntkopplingen indikeras genom att indikerlampan i tryckströmställaren TFN ÅTERTAG börjar blinka. Telefonfunktionen återtogs genom att tryckströmställaren TFN ÅTERTAG trycks in.

4.3.1.2 I TLF-kärror med ny telefonutrustning väntkopplas telefonfunktionen i linjetagaren, varvid indikerlampan TFN ÅTERTAG slocknar vid nyckling av radiokanal. Telefonfunktionen återtogs genom att tryckströmställaren för den väntkopplade linjen på linjetagaren trycks in.

4.3.2 Telefon ut

- Koppla bort telefonanslutningen från radiomanöverenheten genom att lossa anslutningsdonet P8/LINJEFÄLT på enhetens baksida.
- Anslut LF-generatorn och URI-metern till mätuttagen MIK TALG /IN och JORD för aktuell mikrofoningång.
- Ställ in LF-generatorn på 1000 Hz och -61 dBu (0,7 mV).
- Anslut URI-metern till mätuttaget TFN UT på RST-kortet och anslut ett motstånd på 70 ohm parallellt med URI-metern.
- Telefonbelägg radiomanöverenheten genom att ansluta mätuttaget TFN-BELÄGGN till uttaget JORD.
- Kontrollera att URI-metern visar $-5 \text{ dBu} \pm 2 \text{ dB}$ (0,35 V - 0,55 V).

Vid behov, justera nivån enligt avsnitt 5.2.5.

4.3.3 Telefon in

- Anslut LF-generatorn och URI-metern till radiomanöverenhetens mätuttag TFN IN på RST-kortet.
- Ställ in LF-generatorn på 1000 Hz och -15 dBu (0,14 V).
- Anslut därefter URI-metern till mätuttagen HÖRT UT och JORD för valfri hörtelefonutgång.
- Vrid ratten TELEFON NIVÅ på radiomanöverenhetens frontpanel till moturs ändläge.
- Vrid ratten HÖRTEL på radiomanöverenhetens frontpanel till medurs ändläge.
- Kontrollera att URI-metern visar $-10 \text{ dBu} \pm 2 \text{ dB}$ (0,19 V - 0,31 V).

Vid behov, justera nivån enligt avsnitt 5.3.4.

4.4 Direktinslag BAS TL och PAR TL

Anm

Direktinslag BAS TL och PAR TL är två enkelriktade talfunktioner från TLF till KC.

- Anslut LF-generatorn och URI-metern till mätuttagen MIK TALG/IN och JORD för aktuell mikrofoningång.
- Ställ in LF-generatorn på 1000 Hz och -61 dBu (0,7 mV).
- Anslut URI-metern antingen till mätuttaget BAS TL eller till mätuttaget PAR TL.
- Fäll ner den aktuella, återfjädrande omkopplaren BAS TL eller PAR TL.
Kontrollera att URI-metern visar $-13,5 \text{ dBu} \pm 2 \text{ dB}$ (0,14 V - 0,18 V)
Vid behov justera nivån enligt avsnitt 5.2.6.

Kontroll av den fortsatta funktionen utförs enligt funktionsföreskrift Markradio-system FYL, TOMT 851-100, avsnitt 6.4.6.

5 SPECIELLA ANVISNINGAR RADIOMANÖVERENHET

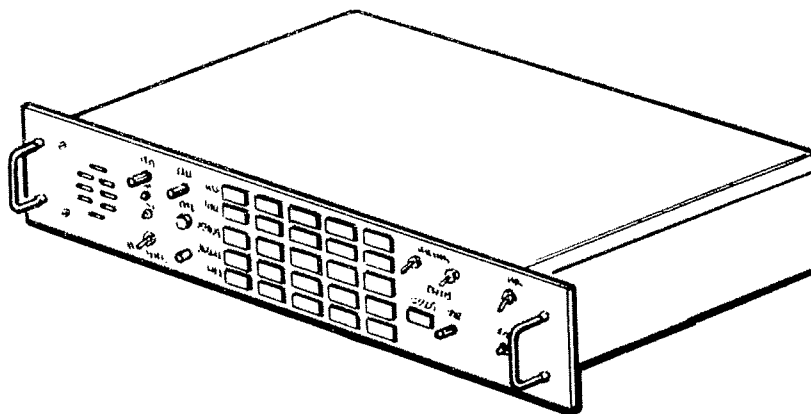


Bild 15

5.1 Allmänt

5.1.1 Vid nivåkontroll av radiomanöverenheten används en LF-generator som signalkälla.
Radiomanöverenheten tas därvid ut ur pulpeten och locket viks upp.
Instrumenten ansluts till mätuttagen och justeringarna utförs med potentiometrarna på kretskorten.

5.1.2 I radiomanöverenheten finns en testmall där mätpunkterna och potentiometrarna är utmärkta. Vid kontroll, placera testmallen över kretskorten. När testmallen inte används skall den sitta i sitt parkeringsläge.

Obs

För de mätningar som utförs på en balanserad in- eller utgång, får varken LF-generatorns eller URI-meters mätuttag vara stomanslutna.

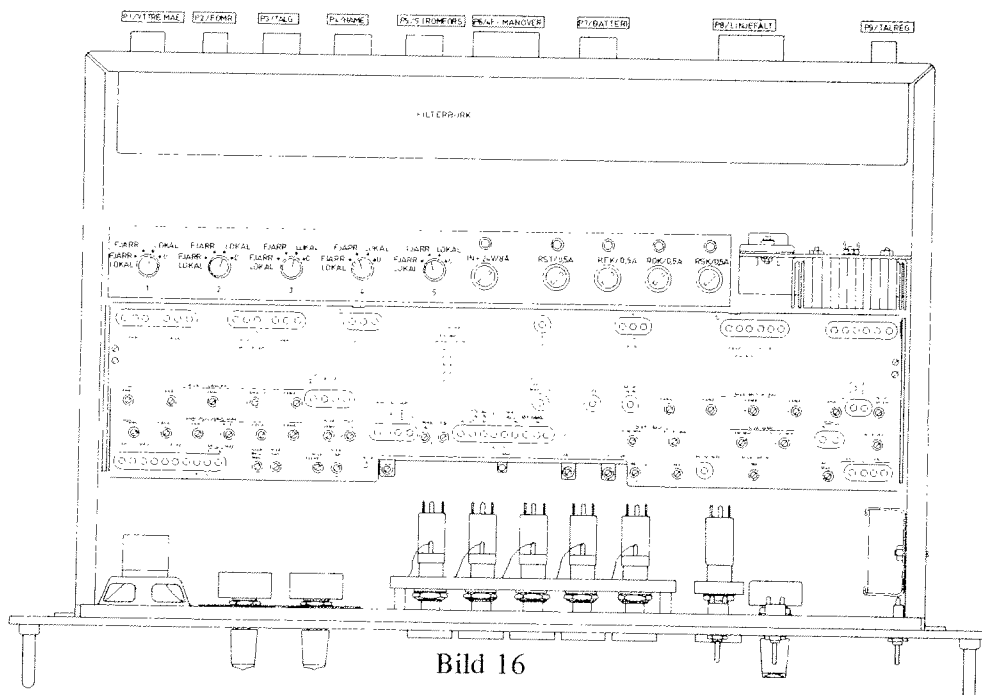


Bild 16

5.2 Mikrofonriktning

VARNING

Vid omkoppling mellan olika utnivåer och impedanser på LF-generatorn erhålls höga transienter vilka kan skada ansluten utrustning. LF-generatorn skall därför inte vara ansluten till radioutrustningen när sådan omkoppling görs.

5.2.1 Allmänt

5.2.1.1 Radiomanöverenheten har två anslutningsdon (HANDMIKENHET och TALGARNITYR) för anslutning av betjäningsutrustningen. Dessa anslutningsdon får inte förväxlas vid anslutning till radiomanöverenheten. Om handmikenhetens handmikrotelefon lyfts från sin klyka, bryts förbindelsen från talgarnityranslutningen.

5.2.1.2 Radiomanöverenhetens mikrofonförstärkare kan antingen anslutas till en dynamisk mikrofon eller till en kolkornsmikrofon. Samtliga radiomanöverenheter är vid leverans inställda för dynamisk mikrofon.

5.2.1.3 Vid mätning i mikrofonriktningen skall anslutningsdonen P3 TALGARNITYR och P4 HANDMIKENHET kopplas bort. Detta för att förhindra att mikrofonerna uppstår störningar.

5.2.2 Talgarnityranslutning

- Anslut LF-generatorn och URI-metern till radiomanöverenhetens mätuttag MIK TALG/IN och JORD på RFK-kortet, se bild 17.
Ställ in LF-generatorn på 1000 Hz och -61 dBu (0,7 mV).
- Anslut därefter URI-metern till radiomanöverenhetens mätuttag MIK TALG/UT och JORD på RFK-kortet.
- Kontrollera att URI-metern visar -3,5 dBu \pm 1 dB (0,46 V - 0,58 V).
- Vid behov justera med potentiometern NIVÅ TALG/DYN MIK på RFK-kortet.

5.2.3 Handmikenhetanslutning

- Anslut LF-generatorn och URI-metern till radiomanöverenhetens mätuttag MIK HAME/IN och JORD på RFK-kortet, se bild 17.
- Ställ in LF-generatorn på 1000 Hz och -61 dBu (0,7 mV).
- Anslut därefter URI-metern till radiomanöverenhetens mätuttag MIK HAME/UT och JORD på RFK-kortet.
- Kontrollera att URI-metern visar -3,5 dBu \pm 1 dB (0,46 V - 0,58 V).
- Vid behov justera med potentiometern NIVÅ HAME/DYN MIK på RFK-kortet.

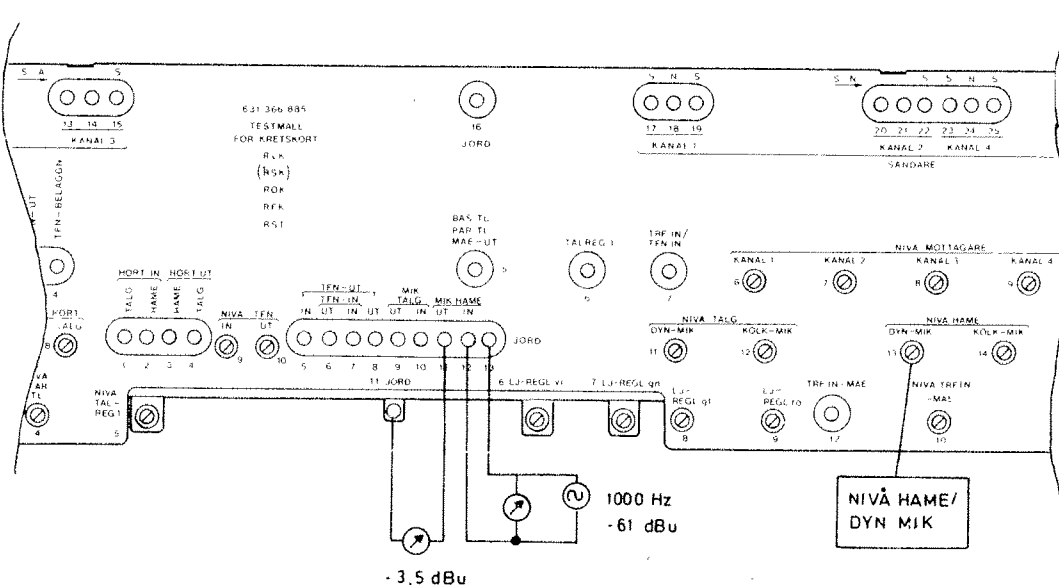
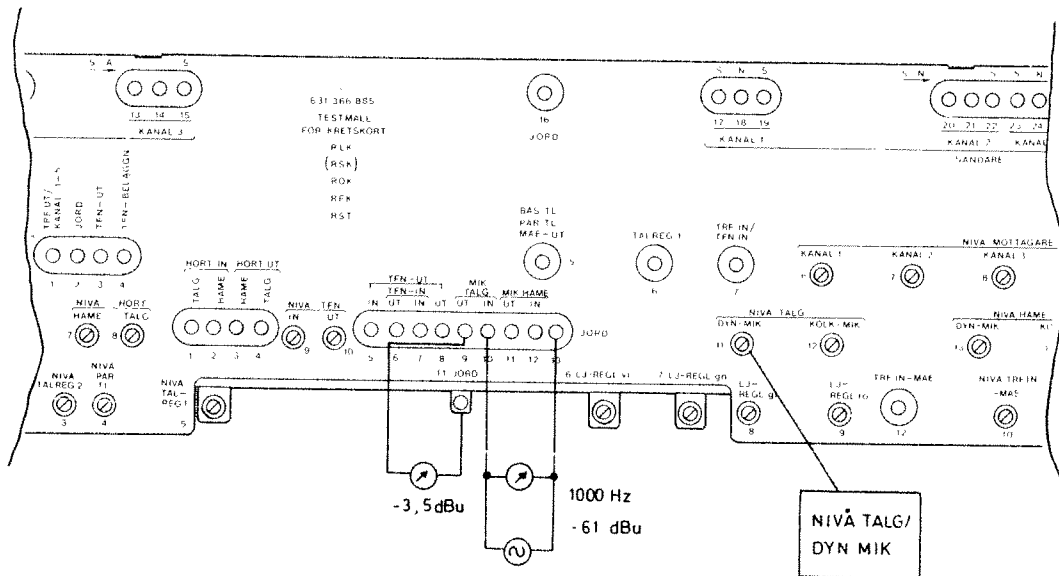
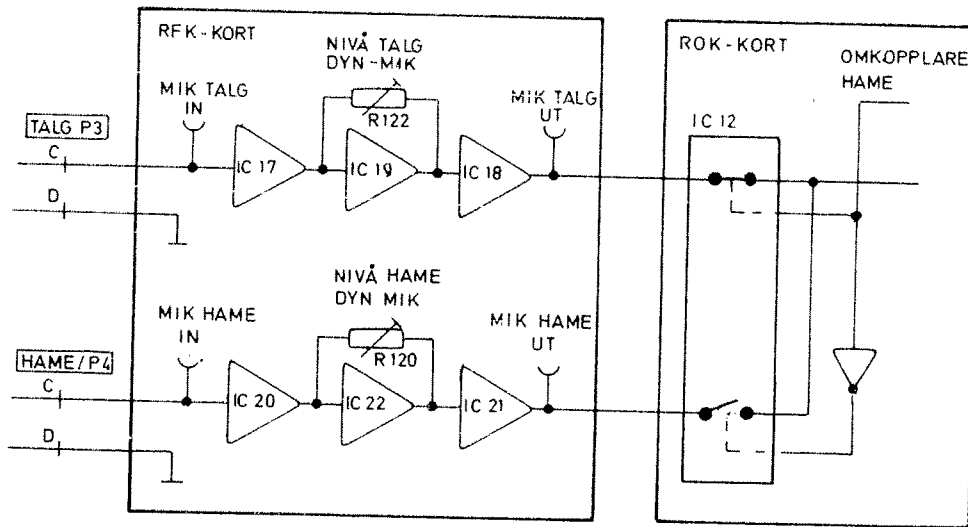


Bild 17

5.2.4 Trafik ut

- Anslut LF-generatoren till mätuttagen MIK TALG/IN och JORD. Ställ därefter in LF-generatoren till -61 dBu. Se avsnitt 5.2.2.
- Anslut URI-metern till radiomanöverenhetens mätuttag SÄNDARE för aktuell kanal på RLK-kortet, se bild 18.
- Trafiklägg aktuell kanal och nyckla radiomanöverenheten.
- Kontrollera att URI-metern visar -3,5 dBu (0,41 V - 0,65 V).
- Vid behov, justera med potentiometern NIVÅ SÄNDARE för aktuell kanal på radiomanöverenhetens ROK-kort.

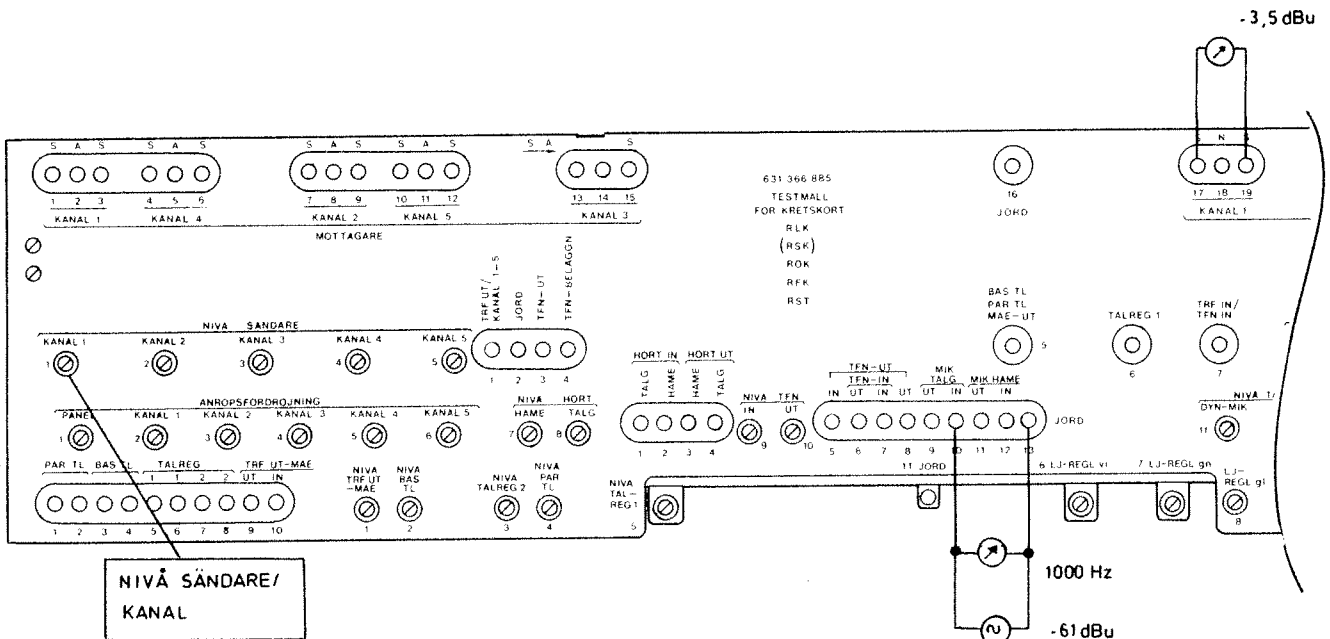
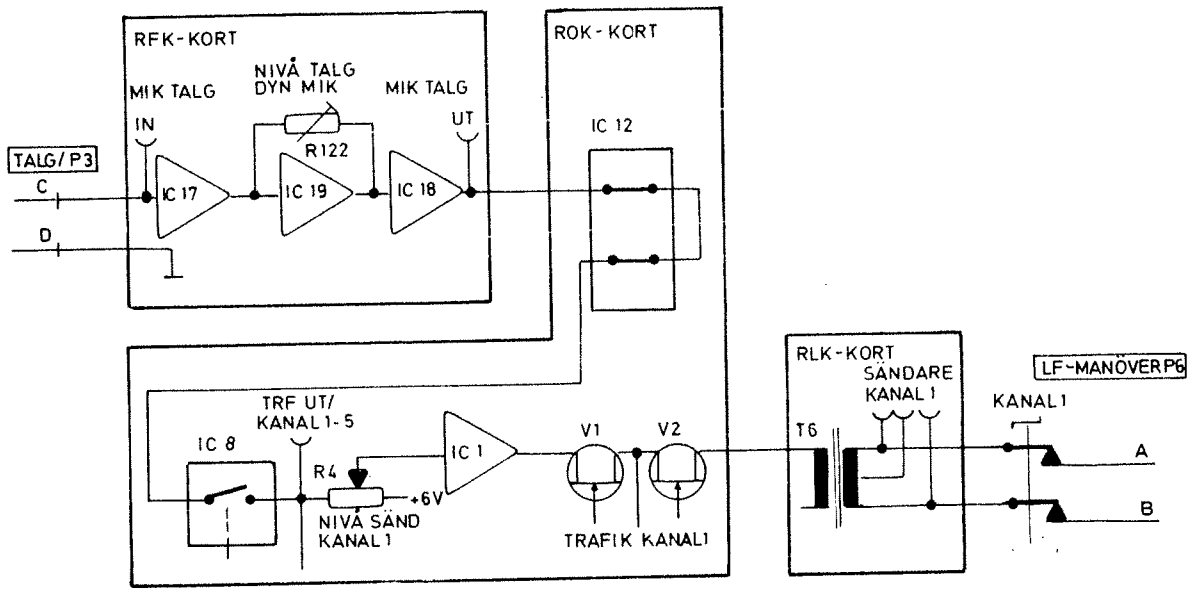


Bild 18

5.2.5 Telefon ut

- Koppla bort telefonanslutningen från radiomanöverenheten genom att lossa anslutningsdonet P8 LINJEFÄLT på radiomanöverenhetens baksida.
- Anslut LF-generatorn till mätuttagen MIK TALG/IN och JORD. Ställ därefter in LF-generatorn till -61 dBu. Se avsnitt 5.2.2.
- Telefonbelägg radiomanöverenheten genom att ansluta mätuttaget TFN-BELÄGGN till uttaget JORD, se bild 19.
- Anslut därefter URI-metern till radiomanöverenhetens mätuttag TFN UT på RST-kortet.
- Anslut ett motstånd på 70 ohm parallellt med URI-metern.
- Kontrollera att URI-metern visar -5 dBu \pm 2 dB (0,35 V - 0,55 V).
- Vid behov, justera med potentiometern NIVÅ TFN /UT på RFK-kortet.

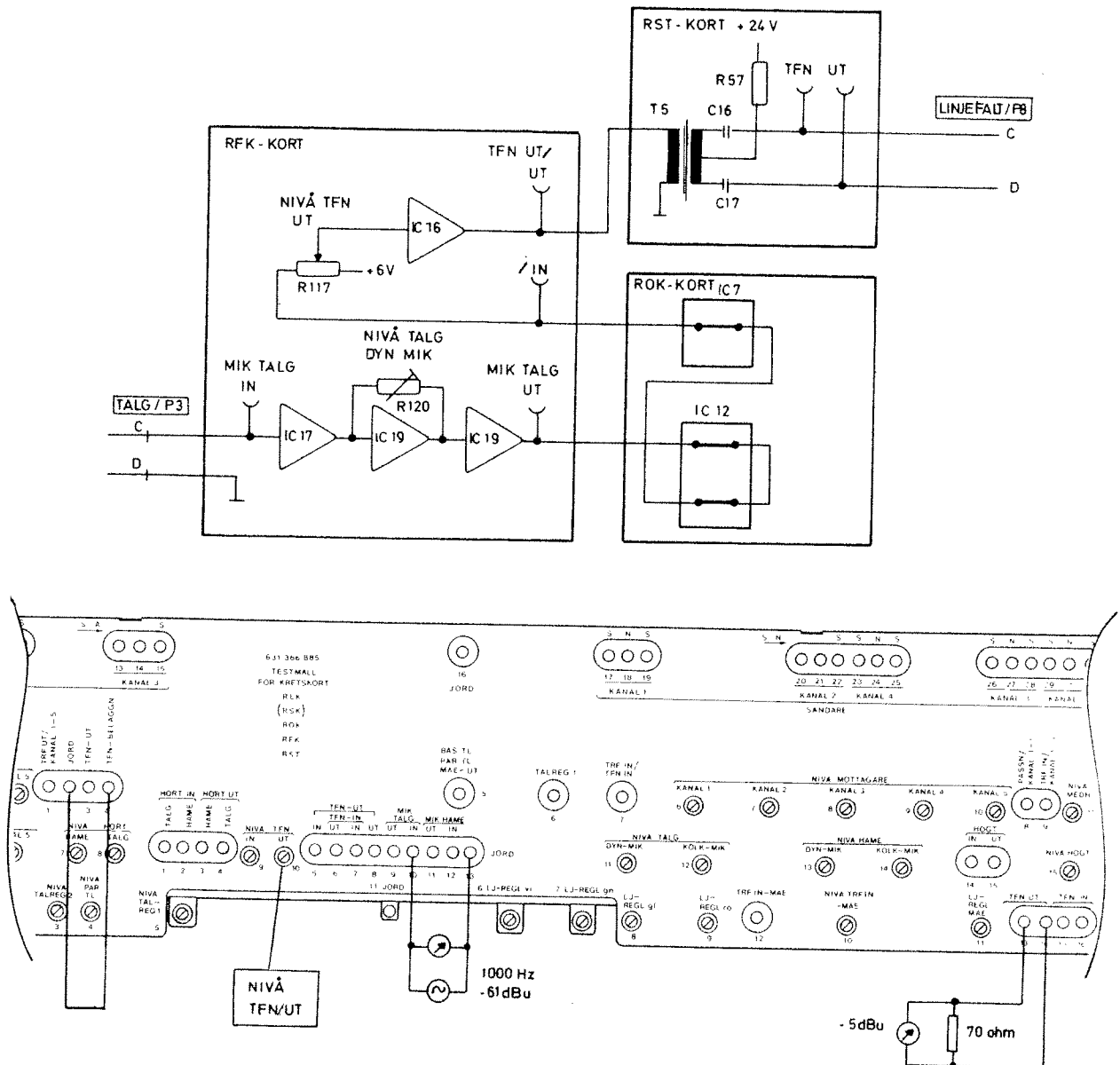


Bild 19

5.2.6 Direktinslag BAS TL och PAR TL

- Anslut LF-generatorn till mätuttagen MIK TALG /IN och JORD. Ställ därefter in LF-generatorn till -61 dBu. Se avsnitt 5.2.2.
- Anslut URI-metern till radiomanöverenhetens mätuttag BAS TL på RST-kortet, se bild 20.
- Fäll ner den återfjädrande vippströmställaren BAS TL på radiomanöverenhetens frontpanel.
- Kontrollera att URI-metern visar $-13,5 \text{ dBu} \pm 2 \text{ dB}$ (0,14 V - 0,18 V)
- Vid behov, justera med potentiometern NIVÅ BAS TL (PAR TL) på RST-kortet.

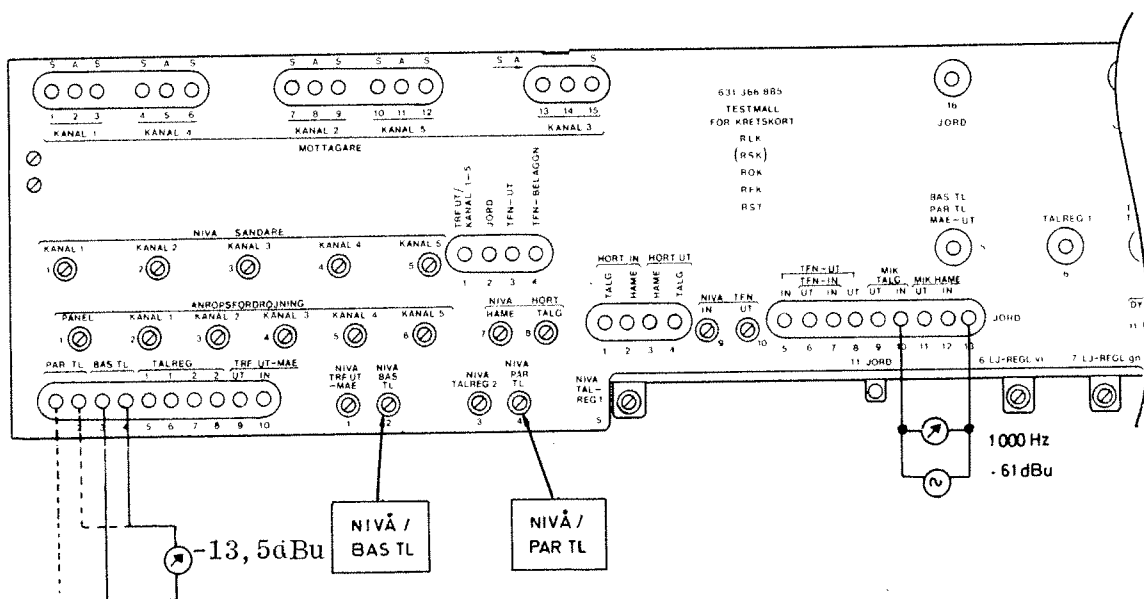
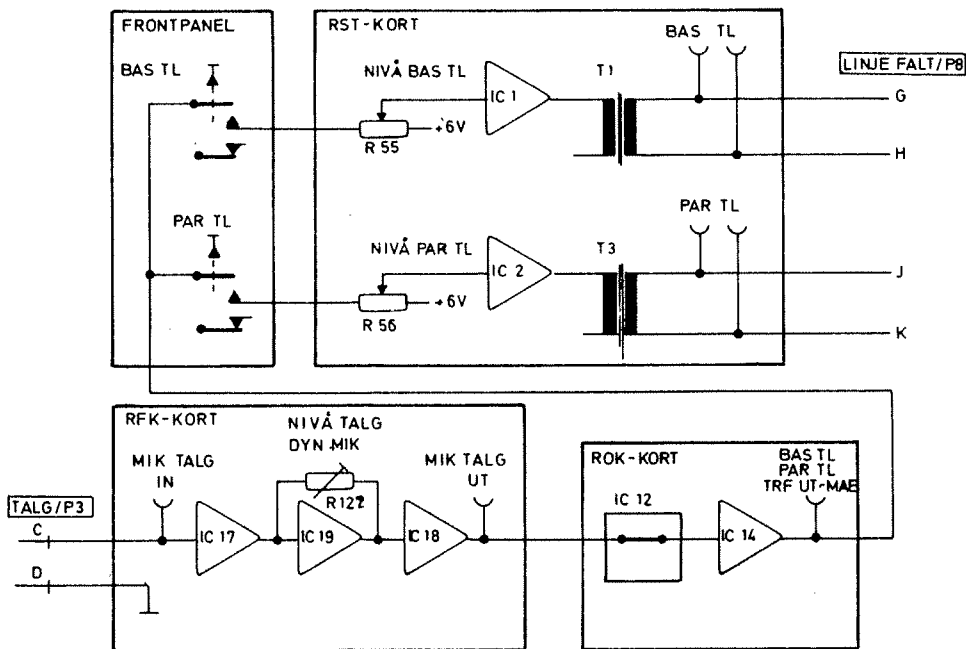


Bild 20

5.3 Hörtelefonriktning

Anm

Radiomanöverenheten har två anslutningsdon (HANDMIKENHET och TALGARNITYR) mot betjäningstrustningen.

5.3.1 Trafik in

- Anslut LF-generatorn och URI-metern till radiomanöverenhetens mätuttag MOTTAGARE för aktuell kanal på RLK-kortet, se bild 22.
- Ställ in LF-generatorn på 1000 Hz och -3,5 dBu (0,52 V).
- Anslut därefter URI-metern till radiomanöverenhetens mätuttag TRF IN/KANAL 1-5 och JORD på ROK-kortet.
- Trafiklägg aktuell kanal.
- Kontrollera att URI-metern visar -3,5 dBu \pm 1 dB (0,46 V - 0,58 V).
- Vid behov, justera med potentiometern NIVÅ MOTTAGARE för aktuell kanal på ROK-kortet.
- Anslut därefter URI-metern till mätuttagen HÖRT UT/HAME eller HÖRT UT/TALG samt JORD på RFK-kortet.
- Vrid ratten HÖRTEL på radiomanöverenhetens frontpanel till medurs ändläge.
- Kontrollera att URI-metern visar 0 dBu \pm 2 dB (0,65 V - 0,92 V).
- Vid behov, justera med potentiometern NIVÅ HÖRT/HAME eller NIVÅ HÖRT/TALG på RFK-kortet beroende på vilken anslutning som kontrolleras.
- Anslut därefter URI-metern till mätuttagen HÖGT/UT och JORD (RFK-kortet).
- Ställ omkopplaren HÖGT TRAFIK i läge TILL.
- Vrid ratten HÖGT på radiomanöverenhetens frontpanel till medurs ändläge.
- Kontrollera att URI-metern visar +8 dBu \pm 3 dB (1,42 V - 2,83 V).
- Vid behov justera med potentiometern NIVÅ HÖGT (RFK-kortet).

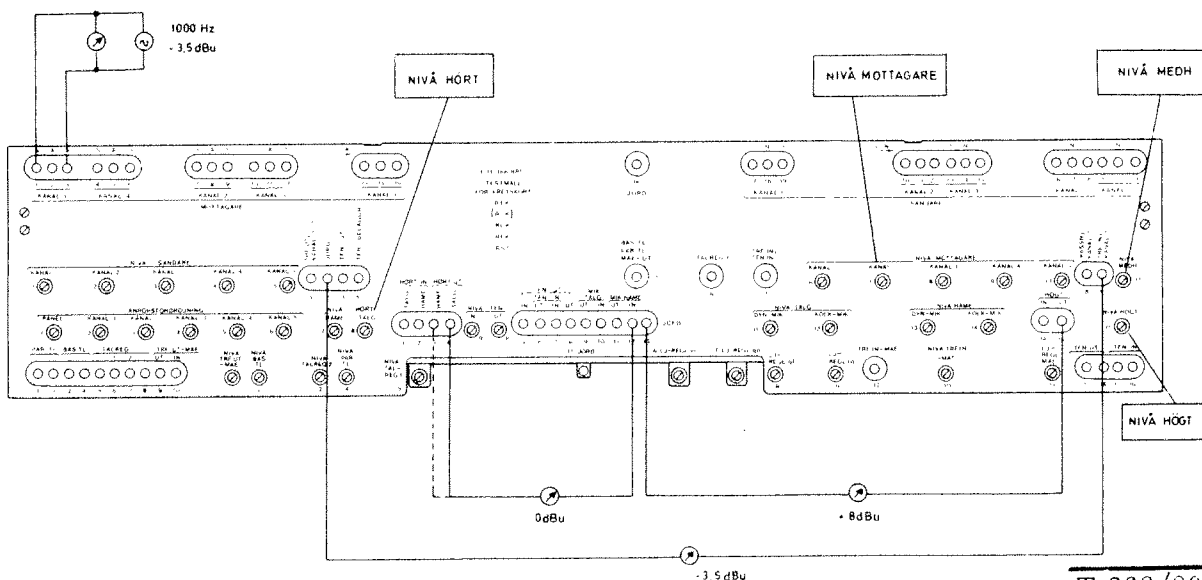


Bild 22a

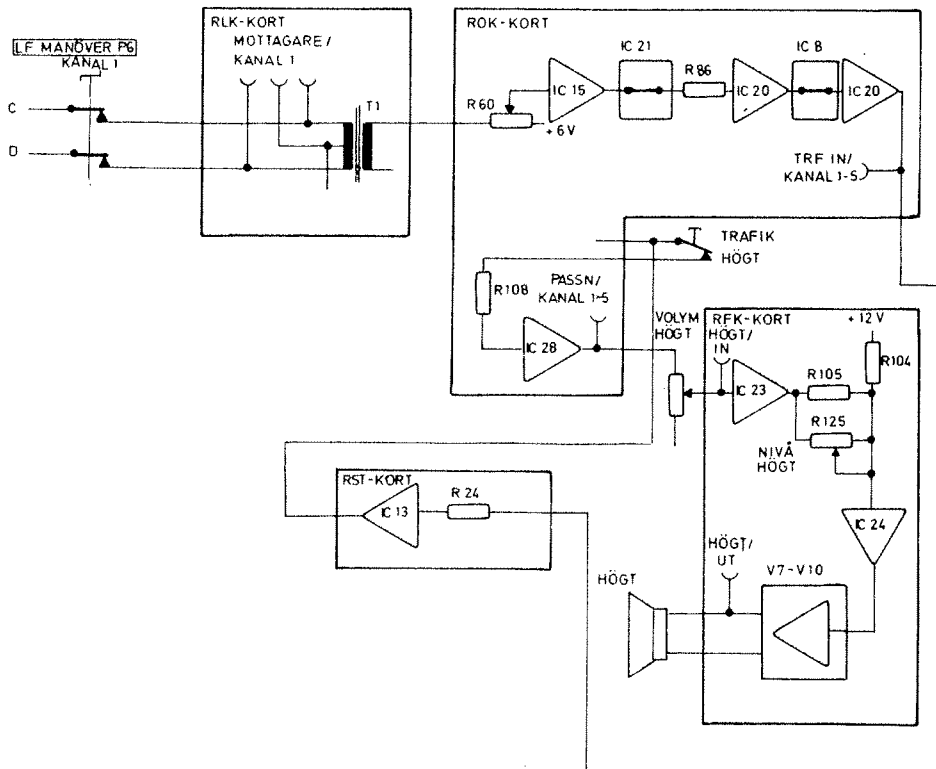
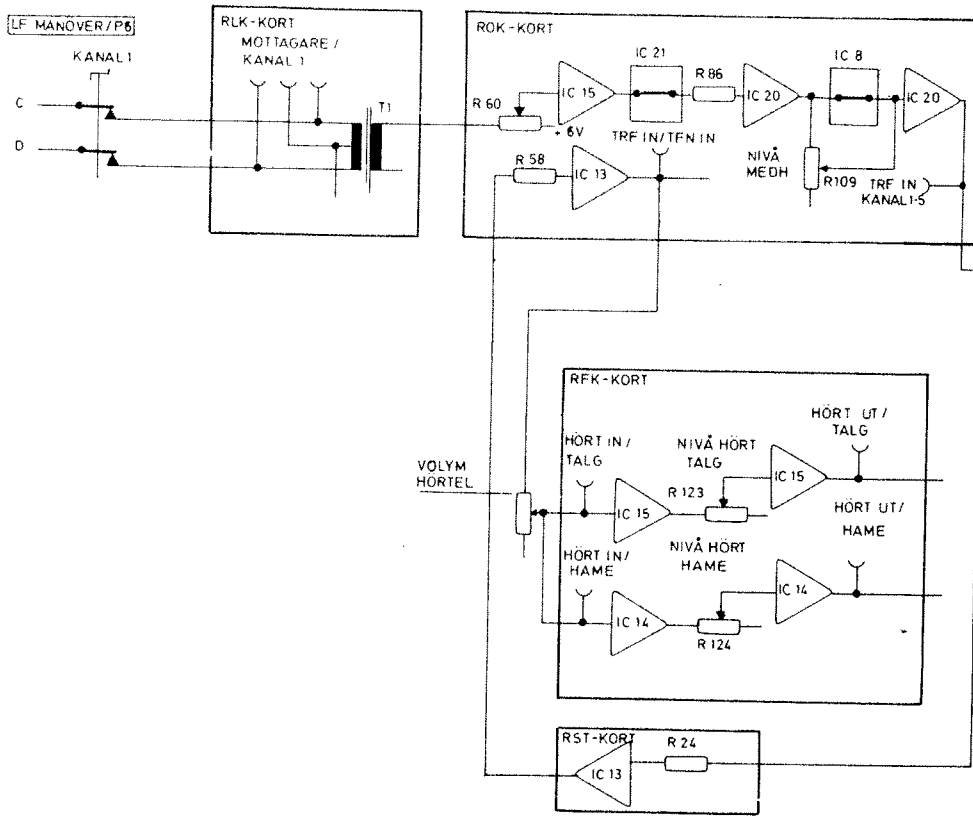


Bild 22b

5.3.2 Medhörning

Anm

Denna kontroll utförs när nivåkontroll enligt avsnitt 5.3.1 har utförts.

URI-metern skall vara ansluten till radiomanöverenhetens mätuttag HÖRT UT/HAME eller HÖRT UT/TALG på RFK-kortet.

- Tryck in nycklingsomkopplaren på betjäningens frontpanel och kontrollera att den uppmätta nivån sjunker 8-12 dB.
- Vid behov, justera med potentiometern NIVÅ MEDH på radiomanöverenhetens ROK-kort tills en medhörningsdämpning på 10 dB erhålls. Se bild 22a.

5.3.3 Passning

- Anslut LF-generatorn och URI-metern till radiomanöverenhetens mätuttag MOTTAGARE för aktuell kanal på RLK-kortet, se bild 23.
- Ställ in LF-generatorn på 1000 Hz och -3,5 dBu (0,52 V).
- Anslut därefter URI-metern till radiomanöverenhetens mätuttag PASSN/KANAL 1-5 och JORD på ROK-kortet.
- Passningslägg aktuell kanal och kontrollera att URI-metern visar -3,5 dBu \pm 1 dB (0,46 V - 0,58 V).
- Vid behov, justera med potentiometern NIVÅ MOTTAGARE för aktuell kanal på ROK-kortet.
- Anslut därefter URI-metern till mätuttagen HÖGT/UT och JORD på RFK-kortet.
- Vrid potentiometern HÖGT på radiomanöverenhetens frontpanel till medurs ändläge.
- Kontrollera att URI-metern visar +8 dBu \pm 2 dB (1,45 V - 2,45 V).
- Vid behov, justera med potentiometern NIVÅ HÖGT på RFK-kortet.

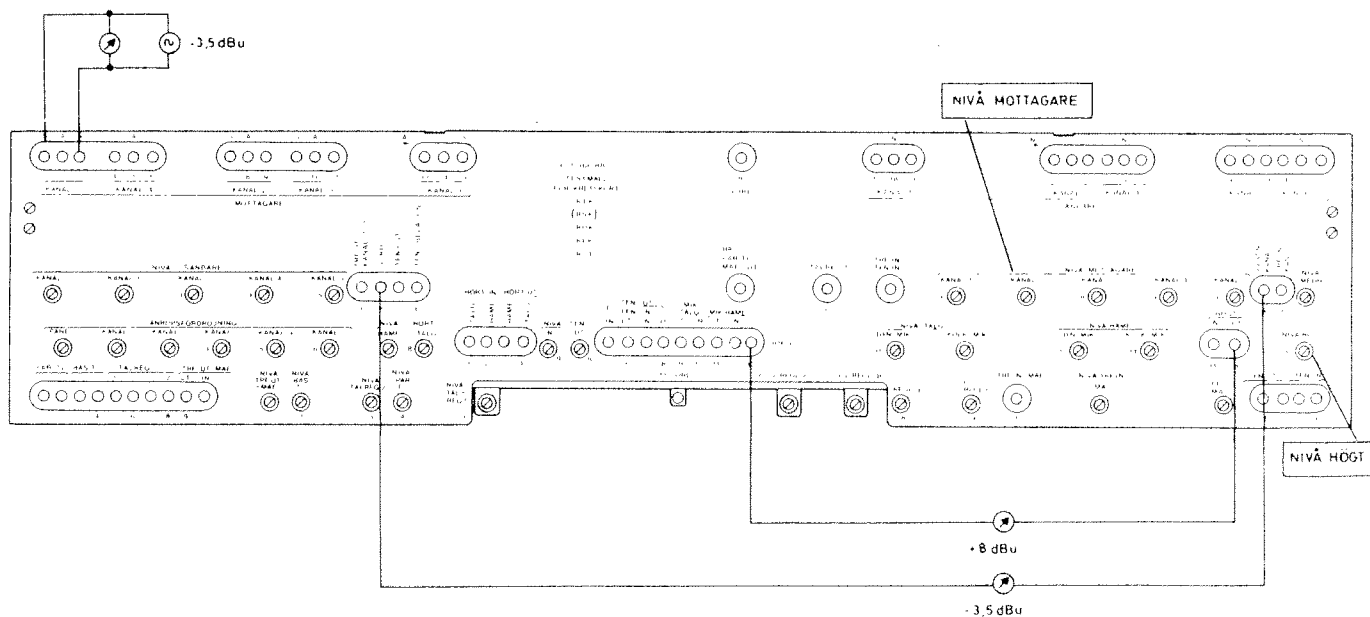
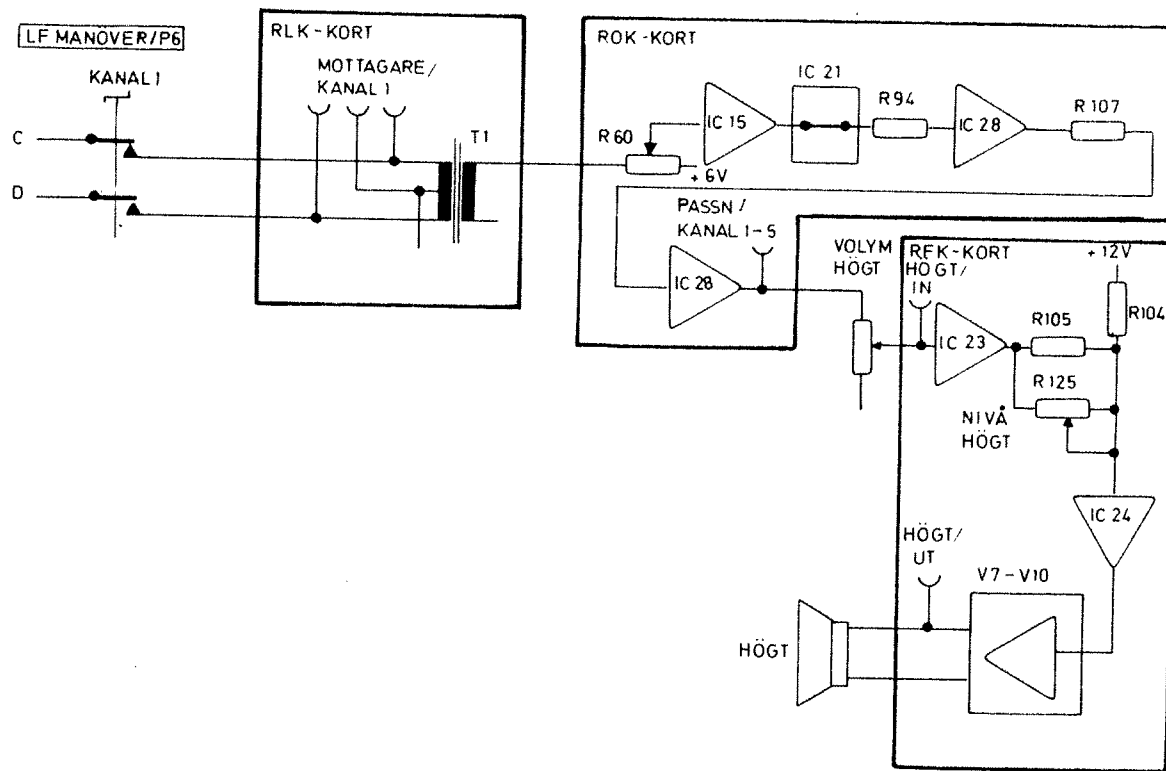


Bild 23

5.3.4 Telefon in

- Koppla bort telefonanslutningen från radiomanöverenheten genom att lossa anslutningsdonet P8 LINJEFÄLT på radiomanöverenhetens baksida.
- Anslut LF-generatorn och URI-metern till radiomanöverenhetens mätuttag TFN IN på RST-kortet, se bild 24.
- Telefonbelägg radiomanöverenheten genom att **ansluta mätuttaget** TFN-BELÄGGN till uttaget JORD.
- Kontrollera att den vita indikerlampan TFN ÅTERTAG på radiomanöverenhetens frontpanel tänds.
- Ställ in LF-generatorn på 1000 Hz och -15 dBu (0,14 V).
- Anslut därefter URI-metern till radiomanöverenhetens mätuttag TRF IN/TFN IN på RFK-kortet.
- Vrid ratten TELEFON NIVÅ på radiomanöverenhetens frontpanel till moturs ändläge.
- Kontrollera att URI-metern visar -13,5 dBu \pm 1 dB (0,14 V - 0,18 V).
- Vid behov, justera med potentiometern NIVÅ TFN/IN på RFK-kortet.
- Vrid ratten TELEFON NIVÅ på radiomanöverenhetens frontpanel tills URI-metern visar -3,5 dBu.
- Anslut därefter URI-metern till mätuttagen HÖRT UT och JORD på RFK-kortet för valfri hörtelefonutgång.
- Vrid ratten HÖRTEL på radiomanöverenhetens frontpanel till medurs ändläge.
- Kontrollera att URI-metern visar 0 dBu \pm 2 dB (0,62 V - 0,92 V).
- Vid behov, justera med potentiometern NIVÅ HÖRT för den hörtelefonutgång som kontrolleras.

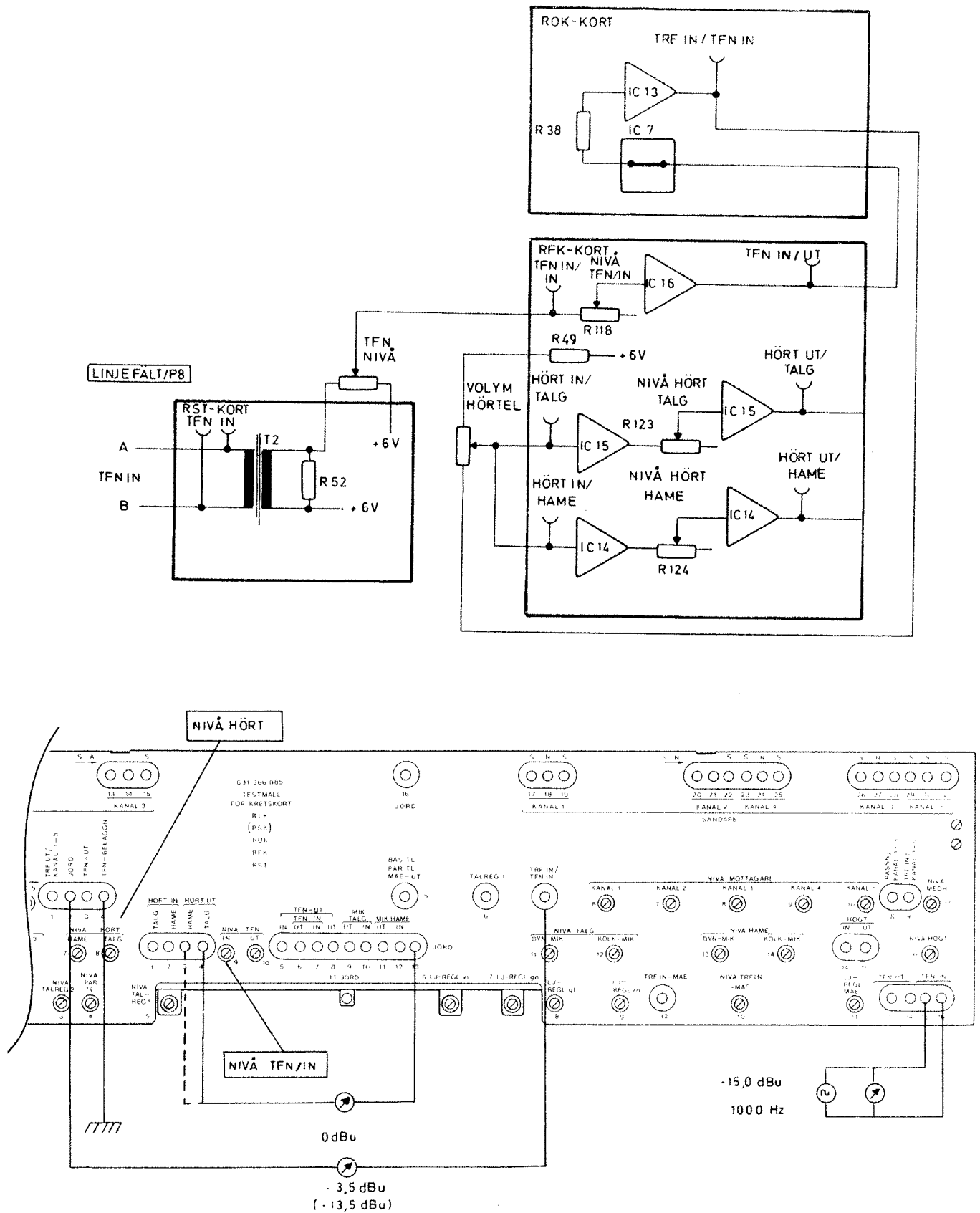


Bild 24

5.3.5 Trafik in - yttre manöverenhet

- Anslut LF-generatorn och URI-metern till radiomanöverenhetens mätuttag TRF IN - MAE och JORD på RST-kortet, se bild 25.
- Ställ in LF-generatorn på 1000 Hz och -3,5 dBu (0,52 V).
- Anslut URI-metern till mätuttaget TRF IN/TFN IN.
- Kontrollera att URI-metern visar -3,5 dBu \pm 1 dB (0,46 V - 0,58 V). Vid behov, justera med potentiometern NIVÅ TRF IN - MAE.
- Anslut därefter URI-metern till mätuttagen HÖRT UT/HAME eller HÖRT UT/TALG samt JORD på RFK-kortet.
- Vrid ratten HÖRTEL på radiomanöverenhetens frontpanel till medurs ändläge.
- Kontrollera att URI-metern visar 0 dBu \pm 2 dB (0,62 V - 0,92 V).
- Vid behov, justera med potentiometern NIVÅ HÖRT för den hörtelefonutgång som kontrolleras.

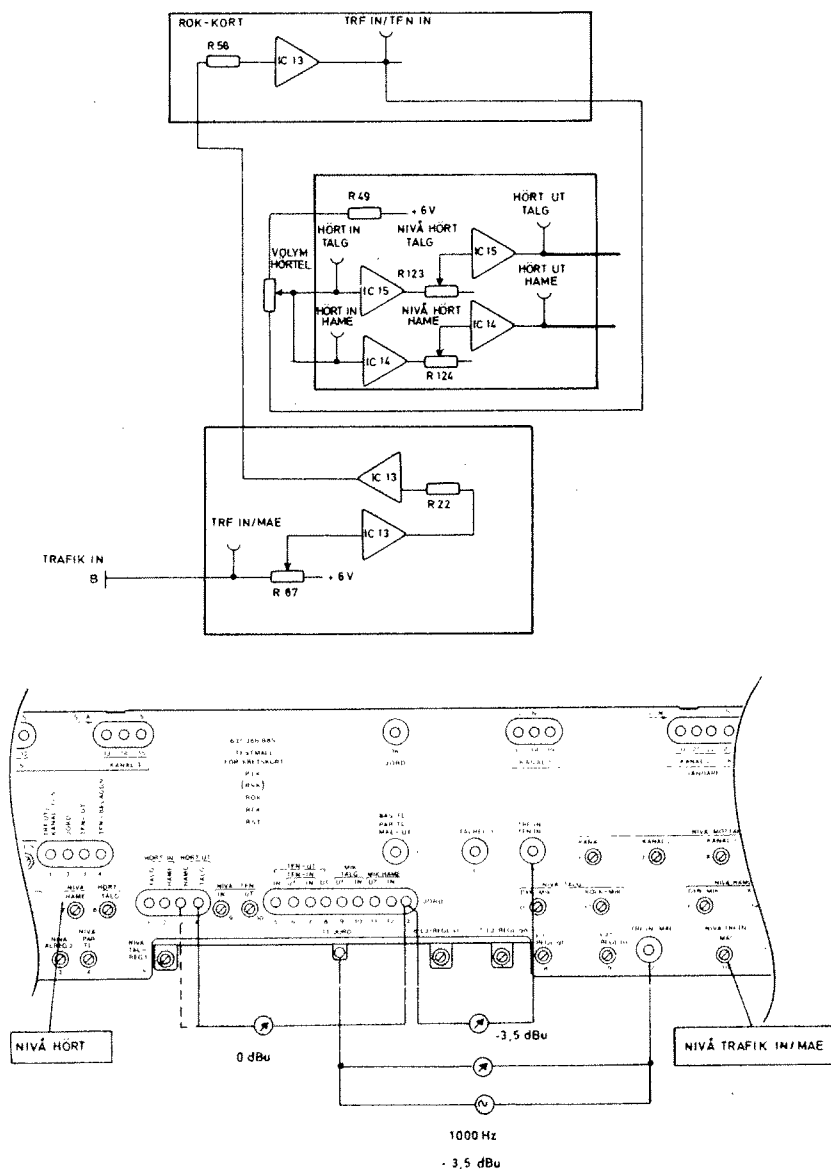


Bild 25

5.3.6 Passning - yttre manöverenhet

- Anslut LF-generatorn och URI-metern till stift C på radiomanöverenhetens anslutningsdon P1/YTTRE MAE och JORD på något av korten, se bild 26.
- Ställ in LF-generatorn på 1000 Hz och -3,5 dBu (0,52 V).
- Anslut därefter URI-metern till mätuttagen HÖGT UT och JORD på RFK-kortet.
- Vrid ratten HÖGT på radiomanöverenhetens frontpanel till medurs ändläge.
- Kontrollera att URI-metern visar +8 dBu ±2 dB (1,45 V - 2,45 V).
- Vid behov, justera med potentiometern NIVÅ HÖGT på RFK-kortet.

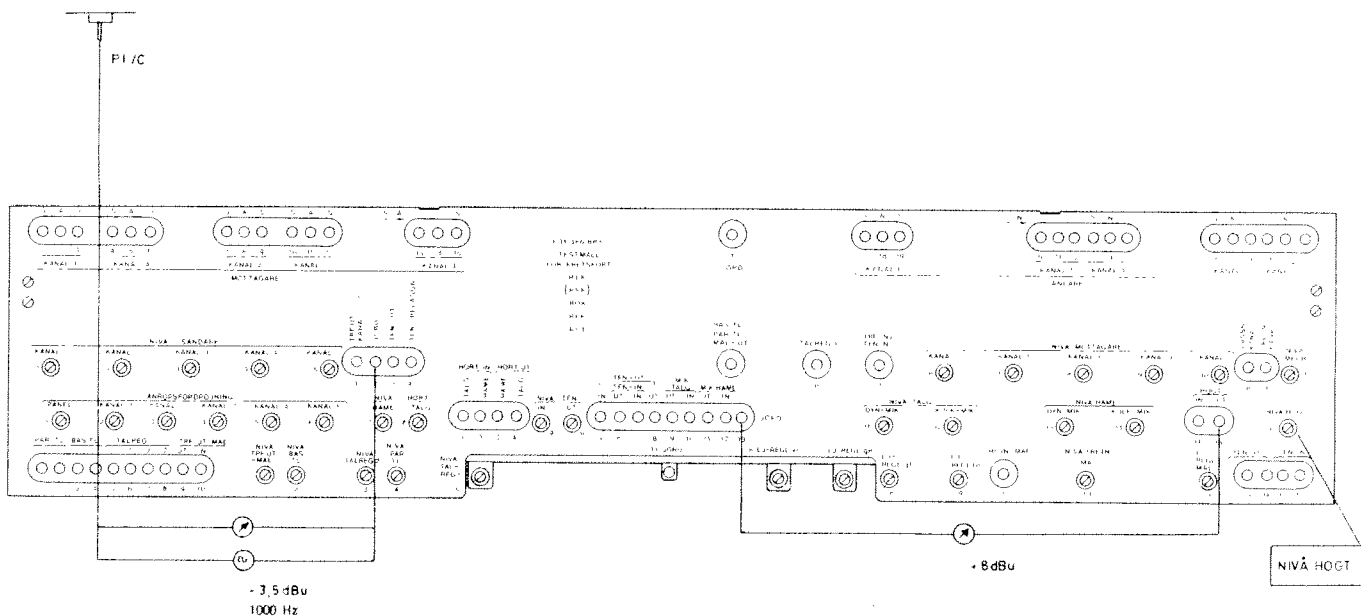
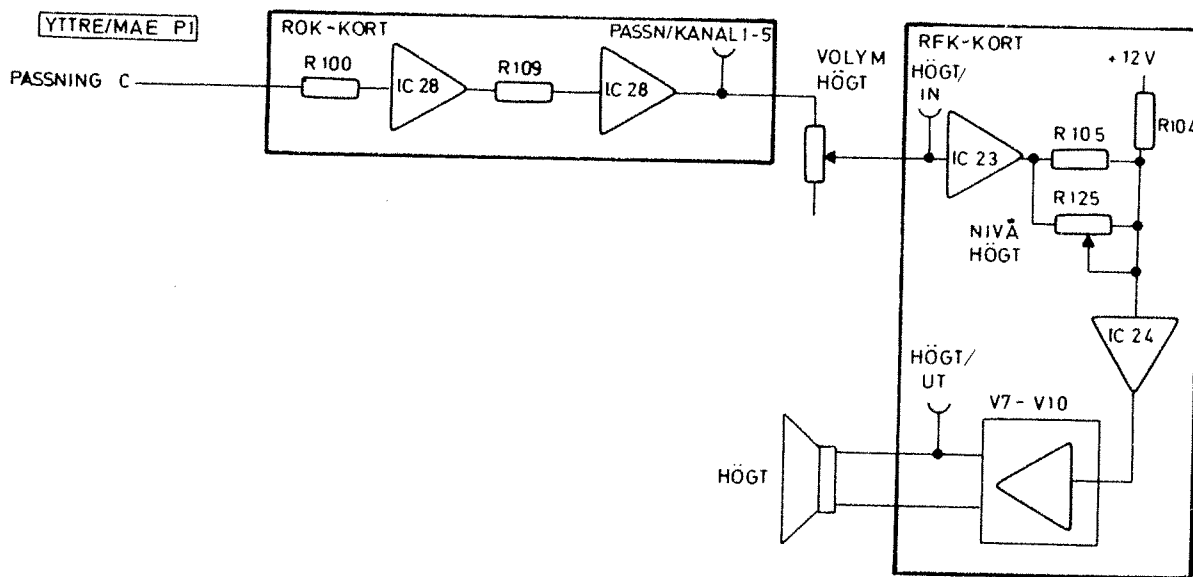


Bild 26

5.4 Talregistrering

5.4.1 Allmänt

Radiomanöverenheten har ett uttag, TALREG för inspelning av funktionerna mikrofon-, hörtelefon- och mottagare trafik (TALREG 1) samt passning (TALREG 2). Inspe­ling av mikrofon­signalerna sker endast vid nyckling, telefonbeläggning eller vid direktinslag till BAS TL och/eller PAR TL.

5.4.2 TALREG 1

Nivån på den utgående LF-signalen i uttaget TALREG 1 kontrolleras och ställs vid behov in enligt följande:

- Anslut LF-generatorn och URI-metern till ingången MOTTAGARE/KANAL enligt avsnitt 5.3.1.
- Anslut därefter URI-metern till radiomanöverenhetens mätuttag TALREG 1 på RST-kortet.
- Kontrollera att URI-metern visar -3,5 dBu \pm 2 dB (0,41 V - 0,65 V).
- Vid behov, justera med potentiometern NIVÅ TALREG 1 på RST-kortet.

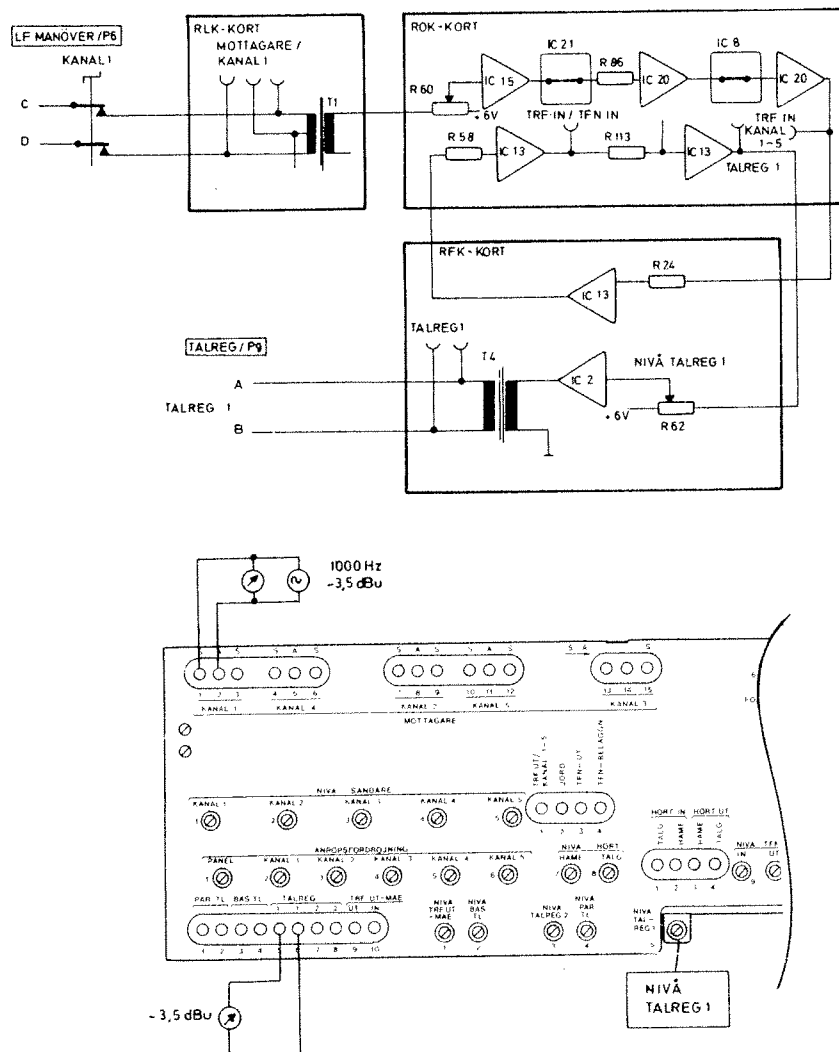


Bild 27

5.4.3 TALREG 2

Nivån på den utgående LF-signalen i uttaget TALREG 2 kontrolleras och ställs vid behov enligt följande:

- Anslut LF-generatorn och URI-metern till radiomanöverenhetens mätuttag MOTTAGARE/KANAL för någon kanal på RLK-kortet, se bild 28.
- Utför kontroll enligt avsnitt 5.3.3.
- Anslut därefter URI-metern till radiomanöverenhetens mätuttag TALREG 2 på RST-kortet.
- Kontrollera att URI-metern visar $-3,5 \text{ dBu} \pm 2 \text{ dB}$ ($0,41 \text{ V} - 0,65 \text{ V}$).
- Vid behov, justera med potentiometern NIVÅ TALREG 2 på RST-kortet.

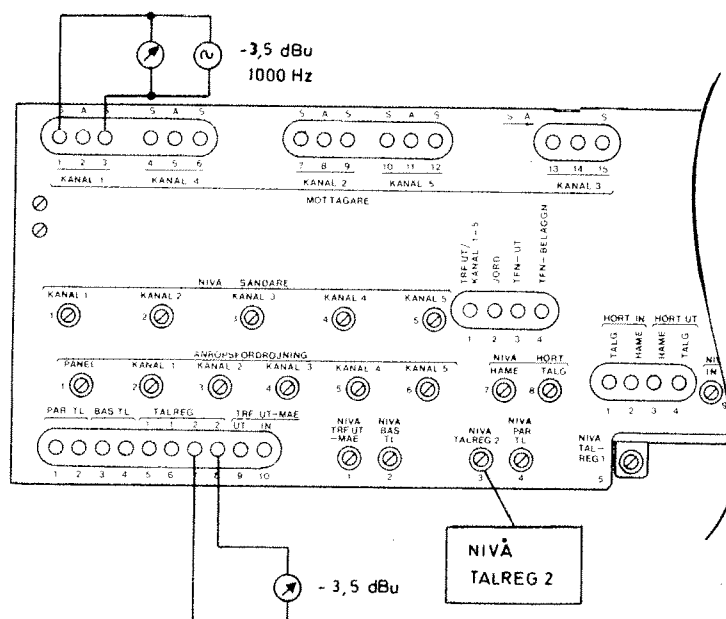
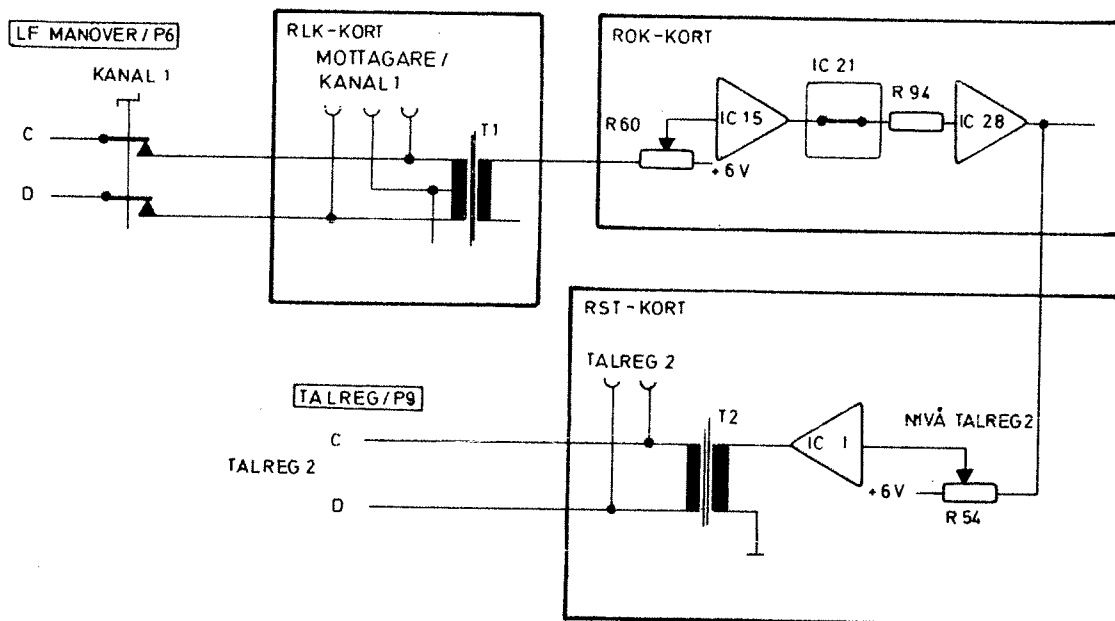


Bild 28

5.5 Ljusstyrka, indikerlampor

5.5.1 Allmänt

Ljusstyrkan hos radiomanöverenhetens indikerlampor kan gemensamt justeras med ratten LJUSST.

Ljusstyrkan för varje enskild indikerlampa kan även ställas in med potentiometrarna LJ-REGL. Oberoende av färg kan man därigenom uppnå att samtliga lampor verkar att ha samma ljusstyrka.

5.5.2 Kontroll av indikerlampor

- Vrid ratten LJUSST på radiomanöverenhetens frontpanel till moturs ändläge.
- Tänd en lampa för varje färg.

Obs

Den röda lampan UPPTAGET används endast när flera radiomanöverenheter eller när manöversystem MARA är parallellkopplade.

- Vid behov, justera med potentiometern LJ-REGL för aktuell färg på RST-kortet tills lampornas ljusintensitet upplevs som lika starka.

5.5.3 Kontroll av lampspänning till yttre manöverenhet

- Anslut URI-metern till stiftet G på anslutningsdonet P1/YTTRE MAE samt till uttaget JORD.
- Vrid ratten LJUSST på radiomanöverenhetens frontpanel till medurs ändläge.
- Kontrollera att URI-metern visar $24\text{ V} \pm 3\text{ V}$.
- Vid behov, justera med potentiometern LJ-REGL MAE på RST-kortet.

5.6 Anropsfördröjning

Radiomanöverenhetens anropsindikeringar kan individuellt fördröjas från 0,2 sekunder till 10,0 sekunder. Detta gäller för samtliga kanaler och för lysdioden ANROP.

Kontrollera anropsfördröjningen enligt följande:

- Trafiklägg aktuell kanal.
- Nyckla kanalen.
- Kontrollera att anrop erhålls och att anropsfördröjningen är cirka 0,2 sekunder.
- Vid behov, justera med potentiometern ANROPSFÖRDRÖJNING för aktuell kanal.

6 SPECIELLA ANVISNINGAR RA 816

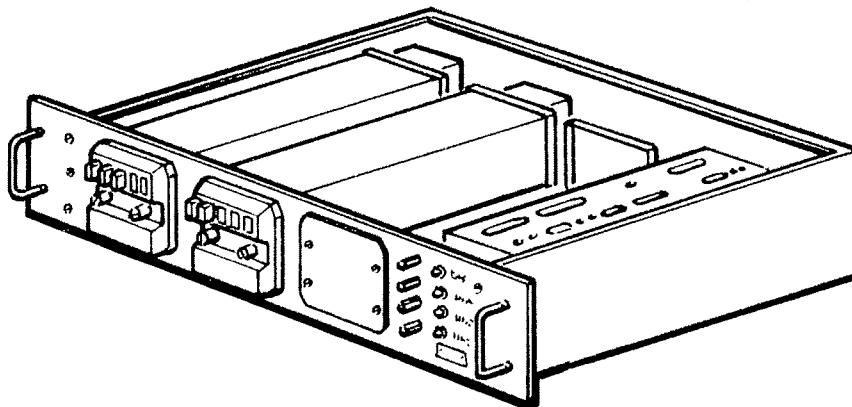


Bild 29

6.1 Allmänt

- Radiomanöverenheten skall vara tillslagen när RA 816 signalnivåer kontrolleras.
- Som signalkälla används i mottagningsriktningen en signalgenerator och i sändningsriktning en LF-generator.
- Vid kontroll av RA 816 tas enheten ut ur pulpeten.
- Anpassningsenheten är försedd med mätuttag samt potentiometrar för nivåjustering. Mätuttagen och potentiometrarna är åtkomliga från anpassningsenhetens ovansida.

Obs

Vid mätningar som utförs på en balanserad in- eller utgång får inte LF-generatorns eller URI-meters mätuttag vara stomanslutna.

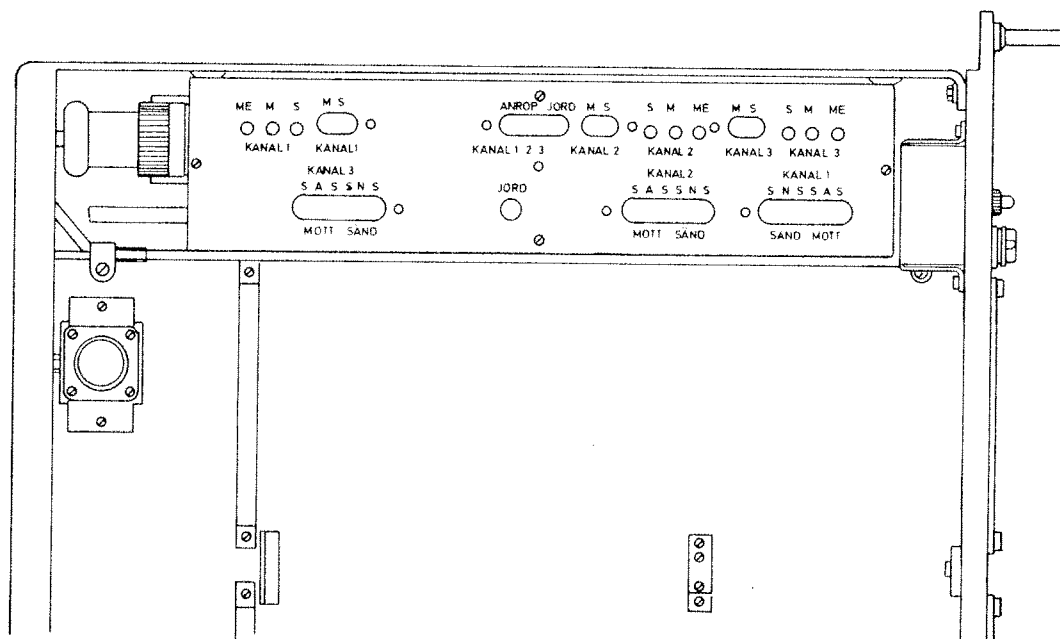


Bild 30

6.2 Mottagningsriktning

6.2.1 Kontroll av mottagarens känslighet

- Ställ med hjälp av frekvensräknaren in signalgeneratorn till den aktuella bärvågsfrekvensen.
- Anslut signalgeneratorn till antensidan på RA 816 bandpassfilter för aktuell flygradio FR 16F, se bild 31.

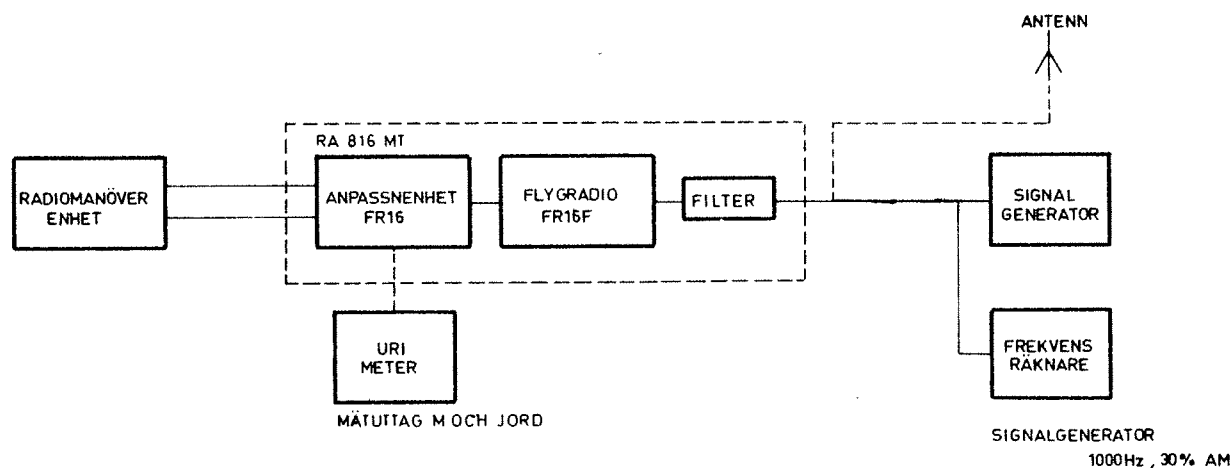


Bild 31

- Tryck in aktuell kanalenhet på flygradio FR 16F.
- Trafiklägg aktuell kanal på radiomanöverenheten.
- Anslut URI-metern till mätuttaget M för aktuell kanal samt till uttaget JORD på anpassningsenhetens AAK-kort.
- Ställ in signalgeneratorn på 5 μ V EMK, 1000 Hz och 30% AM.
- Kontrollera att den gula anropslampan på radiomanöverenheten tänds. Vid behov, koppla bort brusspärren genom att justera med mikroströmställaren, som är placerad bakom det lilla runda hålet på flygradio FR 16F frontpanel. Använd ett smalt föremål vid justeringen.
- Iaktta URI-meterns dB-utslag.
- Koppla bort signalgeneratorns modulationssignal.
- Kontrollera att utslaget på URI-metern sjunker minst 5 dB.
Om sämre signalbrusförhållande erhålls, kontrollera kanalenhet FR 16 enligt avsnitt 6.5.
Om kanalenhetens mottagaroscillator håller rätt frekvens men känsligheten fortfarande är sämre än 5 dB, byt kanalenheten.
- Om mottagarens brusspärre inte öppnar, kontrollera enligt avsnitt 6.2.2.

6.2.2 Kontroll av mottagarens brusspäröppning

- Anslut, och ställ in, signalgeneratoren och URI-metern enligt avsnitt 6.2.1.
- Ställ in signalgeneratoren på 1000 Hz , 30% AM och 0 mV.
- Öka långsamt signalgeneratorns utnivå tills utslag erhålls på URI-metern.
- Kontrollera att signalgeneratorns utsignal är mellan $3,0 \mu\text{V}$ och $9 \mu\text{V}$ EMK.
- Vid behov, ställ in brusspärren enligt avsnitt 6.4.3.

6.2.3 Kontroll av mottagarens AKR-karakteristik

- Anslut, och ställ in, signalgeneratoren och URI-metern enligt avsnitt 6.2.1.
- Ställ in signalgeneratoren på $10 \mu\text{V}$ EMK, 1000 Hz och 30% AM.
- Öka utnivån från signalgeneratoren till 200 mV EMK.
- Kontrollera att mottagarens LF-nivå inte ändras mer än 6 dB.
- Vid behov, ställ in AKR-karakteristiken enligt avsnitt 6.4.4.

6.2.4 Kontroll av mottagarens brum och brus

- Anslut, och ställ in, signalgeneratoren och URI-metern enligt avsnitt 6.2.1.
- Ställ in signalgeneratoren på 1 mV EMK, 1000 Hz och 30% AM.
- Iaktta URI-meters dB-utslag.
- Koppla bort signalgeneratorns modulationssignal.
- Kontrollera att LF-nivån sjunker minst 35 dB.

6.2.5 Kontroll av mottagarens LF-nivå

- Anslut, och ställ in, signalgeneratoren och URI-metern enligt avsnitt 6.2.1.
- Ställ in signalgeneratoren på 1 mV EMK, 1000 Hz och 30% AM.
- Kontrollera att URI-metern visar $-3,5 \text{ dBu} \pm 2 \text{ dB}$ ($0,41 \text{ V} - 0,65 \text{ V}$).
- Vid behov, ställ in LF-nivån enligt avsnitt 6.4.2.

6.2.6 Kontroll av anpassningsenhet FR 16 linjenivå

- Utför först kontroll enligt avsnitt 6.2.5.
- Anslut därefter URI-metern till mätuttaget MOTT för aktuell kanal på anpassningsenhetens ALK-kort, se bild 32.
- Kontrollera att URI-metern visar $-3,5 \text{ dBu} \pm 2 \text{ dB}$ ($0,41 \text{ V} - 0,65 \text{ V}$).
- Vid behov, justera med potentiometern M för aktuell kanal på AAK-kortet.

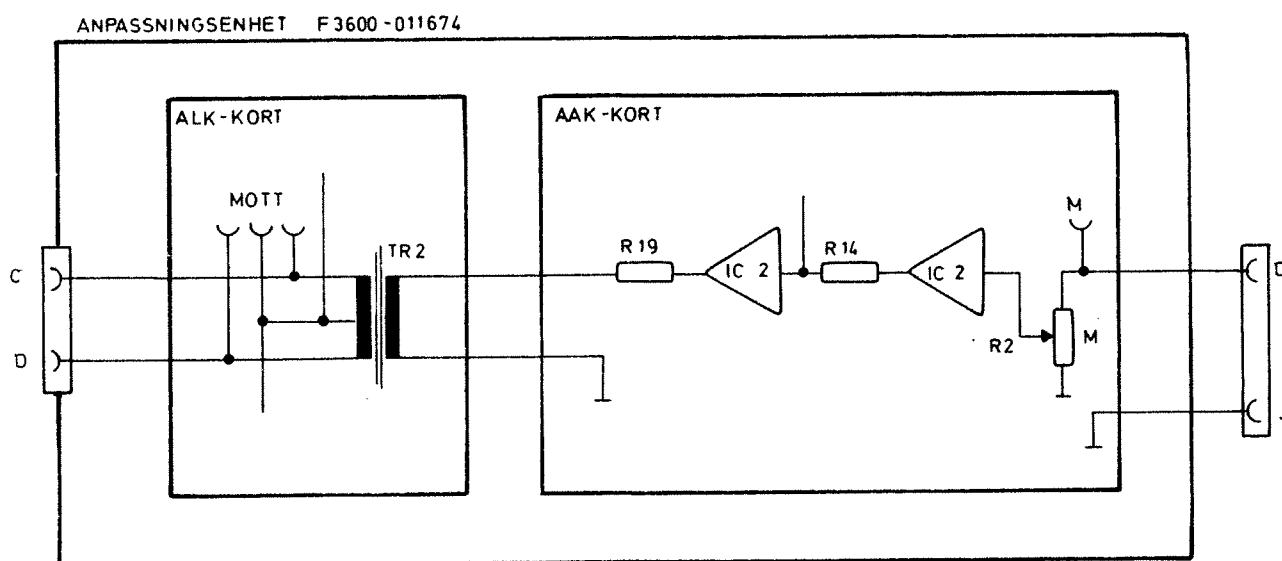


Bild 32

6.3 Sändningsriktning

Anm

Vid följande kontroll skall en testsignal från LF-generatorn vara ansluten till anpassningsenhetens mätuttag SÄND för aktuell kanal.

6.3.1 Kontroll av anpassningsenhetens LF-nivå

- Anslut LF-generatorn och URI-metern till anpassningsenhetens mätuttag SÄND för aktuell kanal på ALK-kortet, se bild 33.
- Ställ in LF-generatorn på 1000 Hz och -3,5 dBu (0,52 V).
- Anslut därefter URI-metern till anpassningsenhetens mätuttag S och JORD för aktuell kanal på AAK-kortet.
- Kontrollera att URI-metern visar -3,5 dBu \pm 2 dB (0,41 V - 0,65 V).
- Vid behov, justera med potentiometern S för aktuell kanal på AAK-kortet.

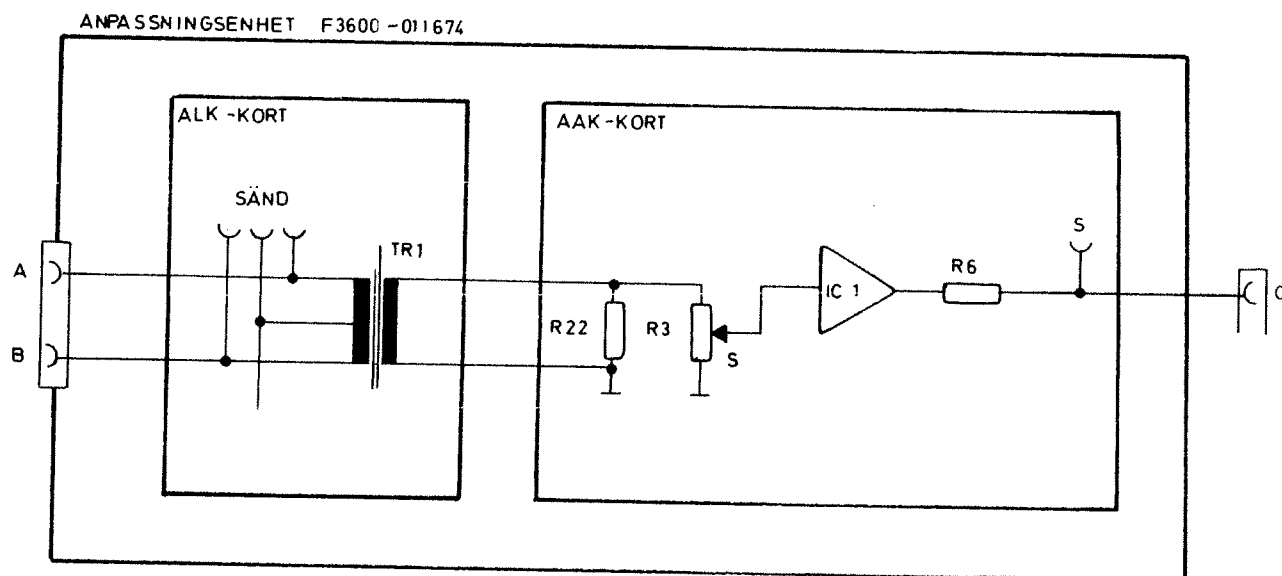


Bild 33

6.3.2 Kontroll av anpassningsenhetens medhörningsnivå

- Anslut LF-generatorn till mätuttagen SÄND för aktuell kanal. Ställ in LF-generatorn till -3,5 dBu. Kontrollera nivån enligt avsnitt 6.3.1.
- Anslut därefter URI-metern till anpassningsenhetens mätuttag MOTT för aktuell kanal på ALK-kortet, se bild 34.
- Trafiklägg radiomanöverenheten för aktuell kanal och nyckla med nycklingsomkopplaren på radiomanöverenhetens frontpanel.
- Kontrollera att URI-metern visar -3,5 dBu \pm 2 dB (0,41 V - 0,65 V).
- Vid behov, justera med potentiometern ME för aktuell kanal på AAK-kortet.

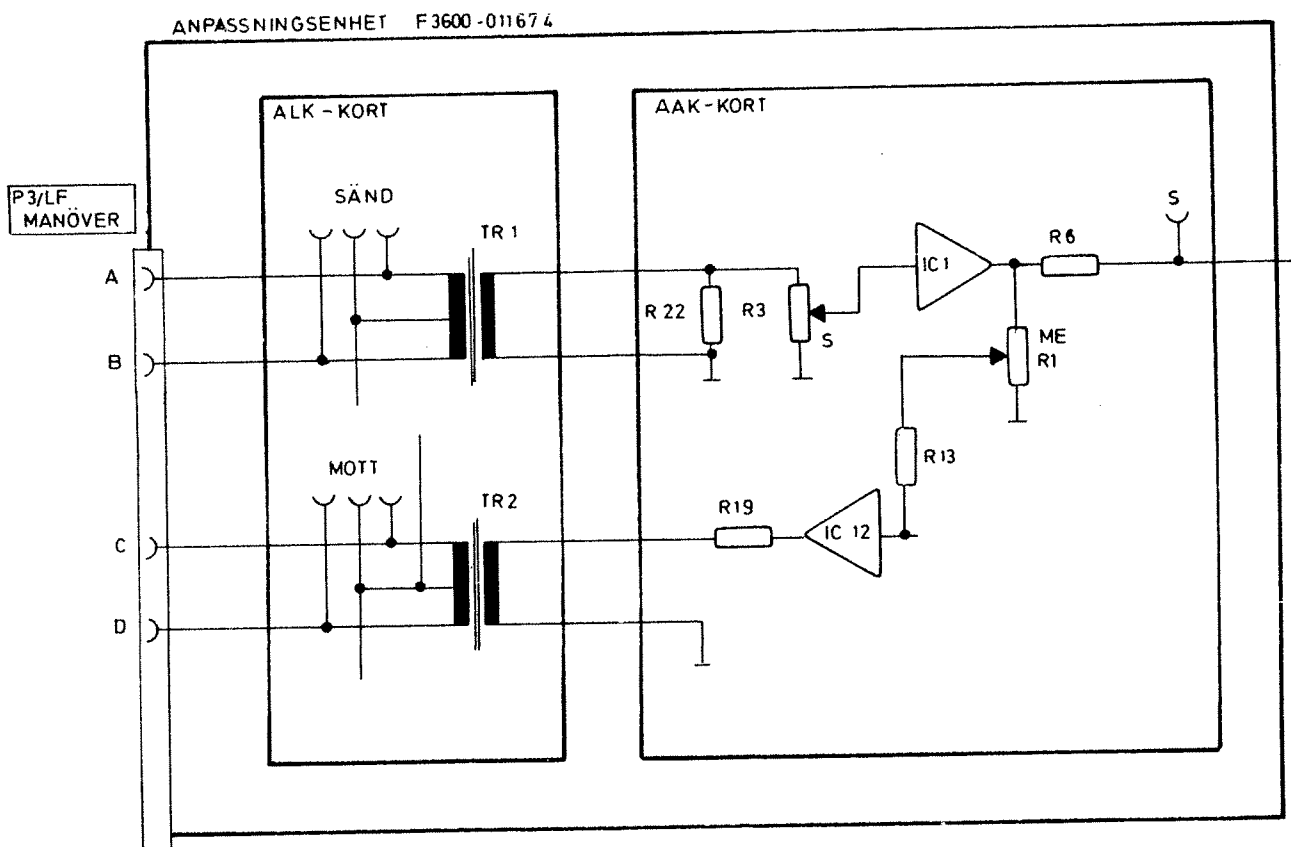


Bild 34

6.3.3 Kontroll av sändarens uteffekt

- Anslut effektmeter och avslutaren enligt bild 35.

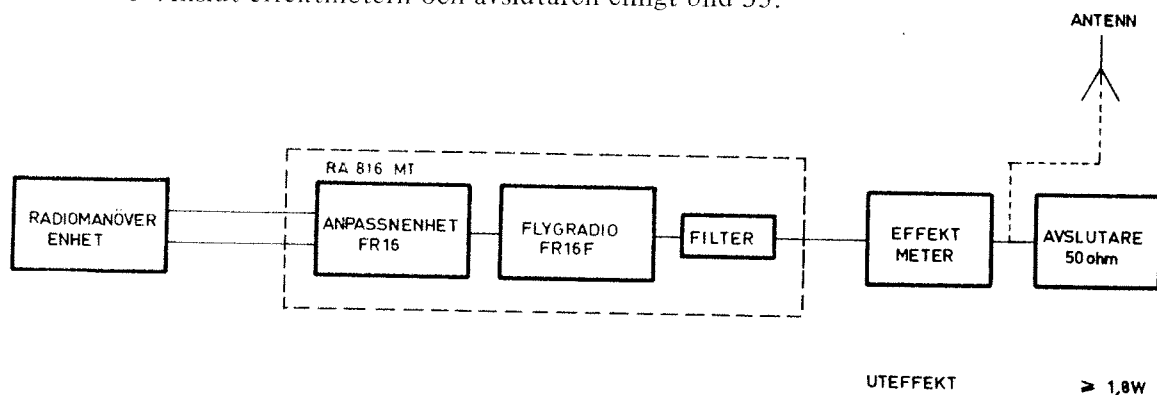


Bild 35

- Trafiklägg aktuell kanal på radiomanöverenheten och nyckla med nycklingsomkopplaren på radiomanöverenhetens frontpanel.
- Kontrollera att effektmeteren visar minst 1,8 W.

6.3.4 Kontroll av sändarens frekvens

- Anslut frekvensräknaren, mättillsatsen och avslutaren enligt bild 36.

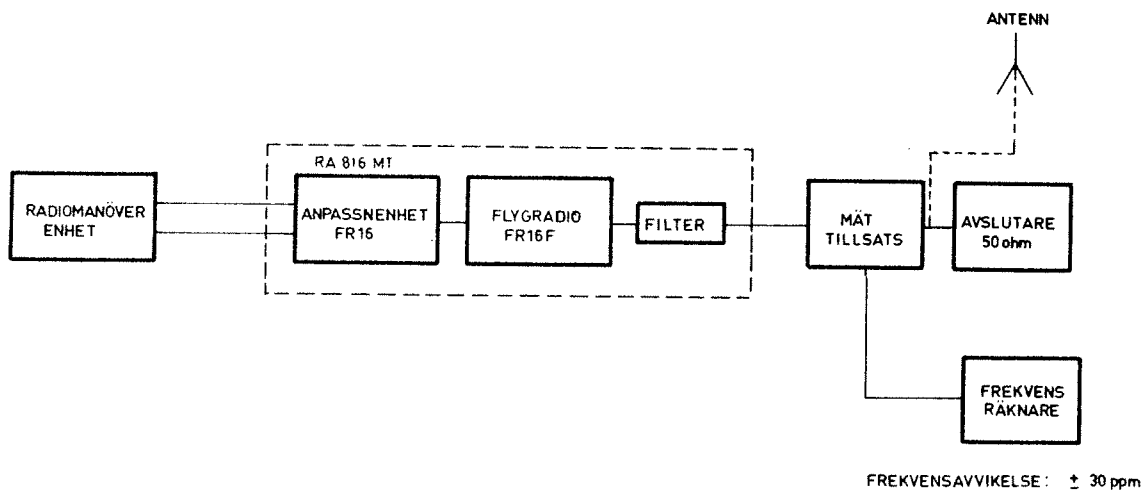


Bild 36

- Trafiklägg aktuell kanal på radiomanöverenheten.
- Tryck in aktuell kanalenhet på flygradio FR 16F.
- Nyckla radiokanalen från radiomanöverenheten.
- Kontrollera att bärvägsfrekvensens nominella värde ± 30 ppm innehålls.

$$\text{Frekvensavvikelsen (ppm)} = \frac{\text{uppmätt frekvensavvikelse (Hz)}}{\text{nominell frekvens (MHz)}}$$

Om detta värde inte innehålls, kontrollera kanalenhet FR 16 enligt avsnitt 6.5.4.

6.3.5 Kontroll av sändarens modulationsgrad

- Anslut och ställ in LF-generatorn och URI-metern enligt avsnitt 6.3.1.
- Anslut mättillsatsen och modulationsmetern enligt bild 37.

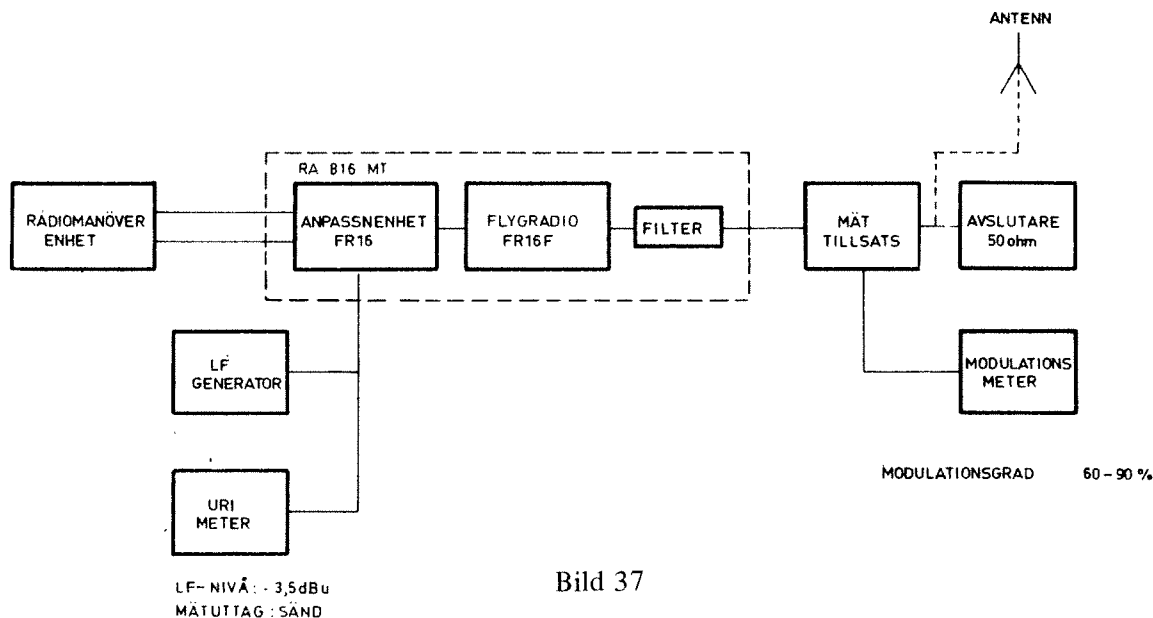


Bild 37

- Nyckla från radiomanöverenheten.
- Ställ modulationsmeters omkopplare FUNKTION i läge AM och kalibrera modulationsmetern.
- Kontrollera att en modulationsgrad på 60-90% erhålls.
- Vid behov, ställ in modulationsgraden enligt avsnitt 6.4.5.

6.3.6 Kontroll av sändarens brum och brus

- Anslut, och ställ in, LF-generatorn, URI-metern, mättillsatsen och modulationsmetern enligt avsnitt 6.3.5.
- Anslut URI-metern till modulationsmeters LF-utgång enligt bild 38.

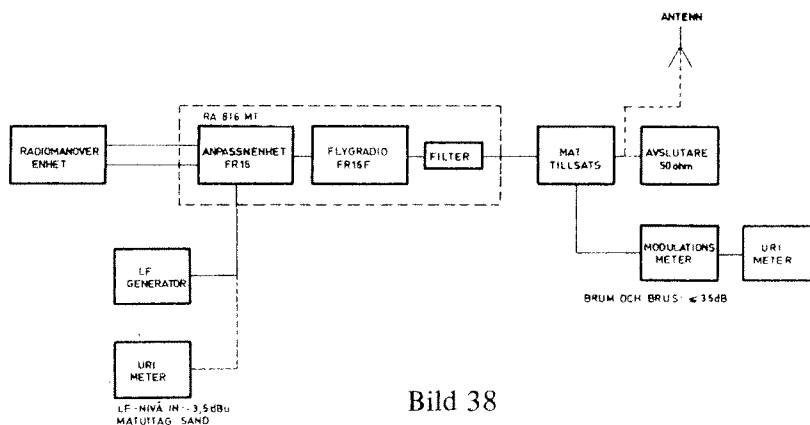


Bild 38

- Iaktta URI-meters dB-utslag.
- Minska LF-generatorns utnivå till 0.
- Kontrollera att utslaget på URI-metern sjunker minst 35 dB.

6.4 Nivåinställning av flygradio FR 16F

Anm

Inställning av sändtagarens signalnivåer utförs när nivåkontroll enligt avsnitten 6.2 och 6.3 visar att behov föreligger.

Innan nivåinställningarna kan utföras måste sändtagaren tas ut ur anpassningsenheten.

6.4.1 Särtagning av sändtagare

- Lossa och ta bort de fyra skruvarna på anpassningsenhetens frontpanel som håller den aktuella sändtagaren.
- Lossa de två skruvarna på anpassningsenhetens undersida som håller den bakre bygelns på sändtagaren.
- Lossa koaxialkabeln och manöverkabeln från sändtagaren.
- Ta ut sändtagaren ur anpassningsenheten.
- Ta bort sändtagarens frontpanel genom att lossa de två skruvarna på frontpanelen.
- Ta bort locket över mottagarstommen (lyft först i framkanten).
- Ta bort den svarta kåpan över sändtagarens bakre del.
- Anslut manöverkabeln från anpassningsenheten och koaxialkabeln från bandpassfiltret.
Sändtagaren får sin matningsspänning från radiomanöverenheten över anpassningsenheten.

Obs

- När FR 16 frontpanel är borttagen får stationen endast bestyckas med en kanalenhet.
- När kanalenheten skall tas ur, skjut in ytterligare en kanalenhet och tryck därefter in båda kanalenheterna samtidigt tills låsningen släpper.
- Vid hopsättning av stationen skall stor noggrannhet iaktas så att frontpanelen skruvas fast på rätt sätt.

6.4.2 Inställning av mottagarens LF-nivå

- Ställ med hjälp av frekvensräknaren in signalgeneratorn till den aktuella bärvågsfrekvensen.
- Anslut signalgeneratorn till sändtagarens antenningång.
- Ställ in signalgeneratorn på 1 mV EMK, 1000 Hz och 30% AM.
- Anslut URI-metern till mätuttagen M och JORD på anpassningsenhetens AAK-kort för aktuell sändtagare (kanal).

6.4.2 forts

- Ställ in sändtagarens LF-nivå till -3,5 dBu (0,52 V) med potentiometern 5RV2 på sändtagarens mottagarstomme. Potentiometern 5RV2 är den bakre av de tre potentiometrarna på mottagarstommen, se bild 39.

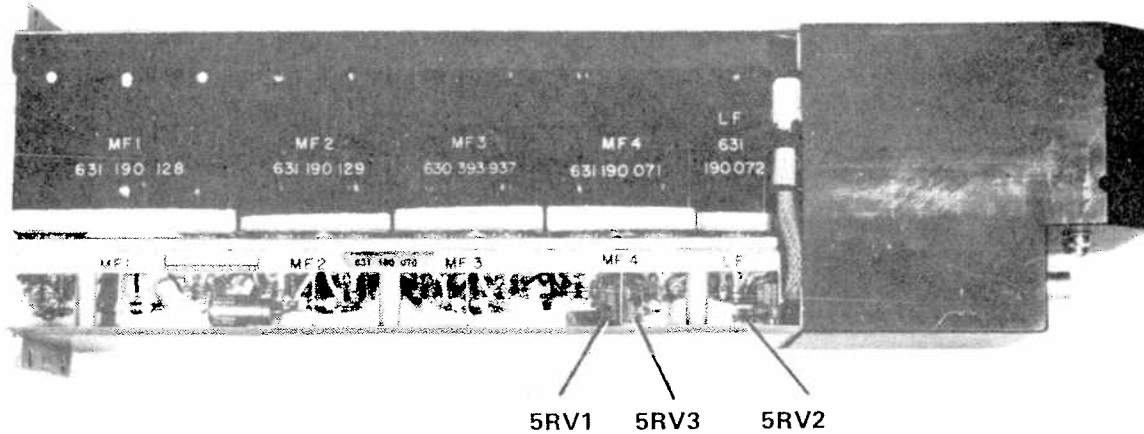


Bild 39

6.4.3 Inställning av mottagarens brusspärroppning

- Koppla upp enligt avsnitt 6.4.2.
- Ställ in signalgeneratoren på aktuell frekvens, 5 μ V EMK, 1000 Hz och 30% AM.
- Vrid potentiometern 5RV1 (den främre av de tre potentiometrarna på mottagarstommen, se bild 39) medurs tills brusspärren stänger. Vrid därefter potentiometern långsamt moturs tills brusspärren öppnar.
- Kontrollera att brusspärren stänger när bärvågen bryts.

6.4.4 Inställning av mottagarens AKR-karakteristik

- Koppla upp enligt avsnitt 6.4.2.
- Ställ in signalgeneratoren på aktuell frekvens, 10 μ V EMK, 1000 Hz och 30% AM.
- Ställ med potentiometern 5RV3 (den mittersta av de tre potentiometrarna på mottagarstommen, se bild 39) in AKR-karakteristiken så, att LF-nivån varierar symmetriskt, när inspänningen ökar till 200 mV.
- Kontrollera AKR-karakteristiken för övriga kanalenheter.
- Vid behov, justera med potentiometern 5RV3 så att LF-nivån inte varierar mer än 6 dB för någon frekvens.

6.4.5 Inställning av sändarens modulationsgrad

- Anslut mättillsatsen, effektmeter, modulationsmeter och avslutaren till sändtagarens antenningång.
- Anslut LF-generatorn och URI-metern till mätuttagen S och JORD på anpassningsenhetens AAK-kort för aktuell sändtagare.
- Ställ in LF-generatorn på 1000 Hz och -3,5 dBu (0,52 V).

6.4.5 forts

- Nyckla sändtagaren.
- Ställ modulationsmeters omkopplare FUNKTION i läge AM och kalibrera modulationsmetern.
- Ställ med potentiometern 19RV1 på sändtagaren in modulationsgraden enligt bild 41.

Potentiometern 19RV1 sitter på modulatorenheten, som är placerad på sändtagarens bakre del, se bild 40.

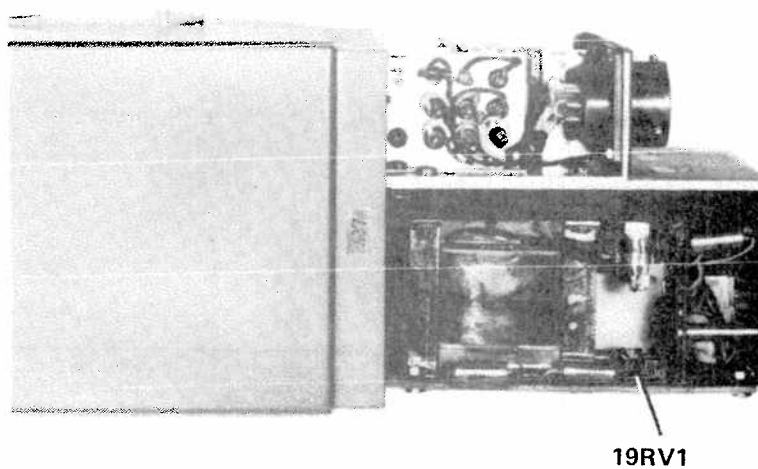


Bild 40

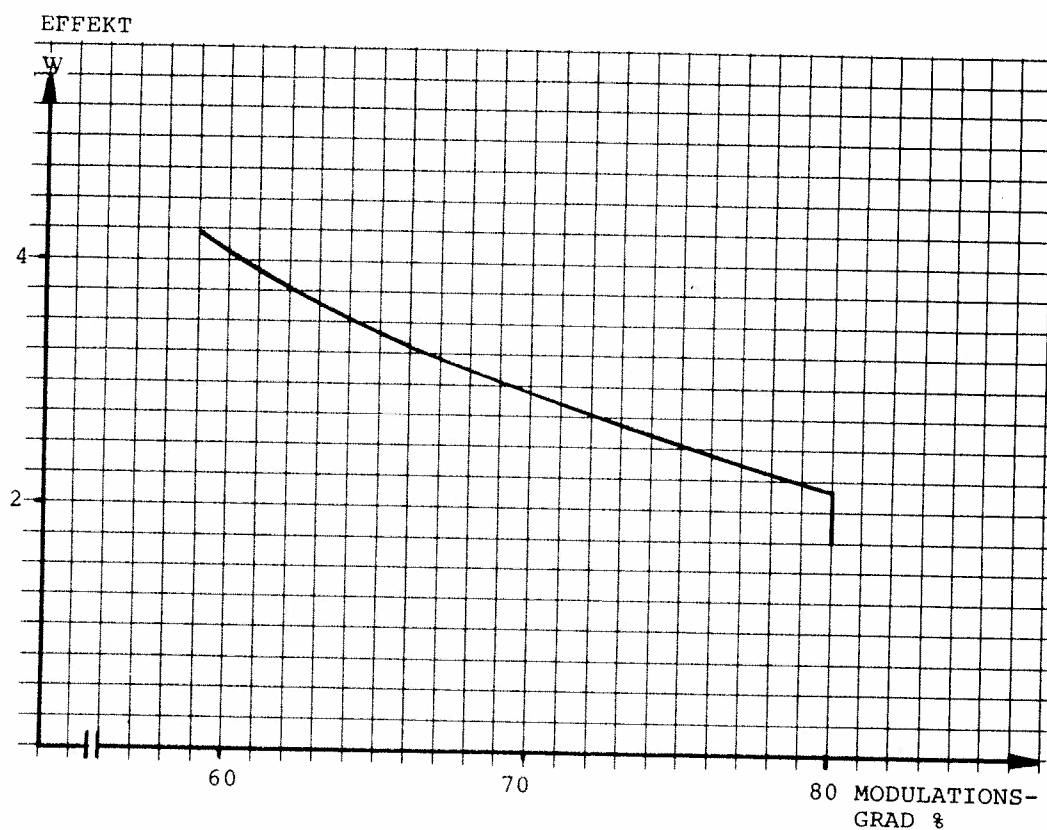


Bild 41. Inställning av modulationsgrad

6.5 Kontroll av kanalenhet FR 16

Anm

Kontroll av kanalenhet FR 16 utförs dels när sändarens frekvens avviker (avsnitt 4.2.1.6 eller 6.3.4), dels när mottagarens känslighet har gått ner (avsnitt 6.2.1) samt när kanalenheten av någon annan anledning misstänks vara felaktig.

6.5.1 Kontroll av mottagaroscillatorns frekvens

- Anslut provdonet, M3743-8381110 till spänningsaggregatet och ställ in spänningen till +12 V.
- Anslut aktuell kanalenhet till provdonet och ställ S/M-omkopplaren i läge MOTT.

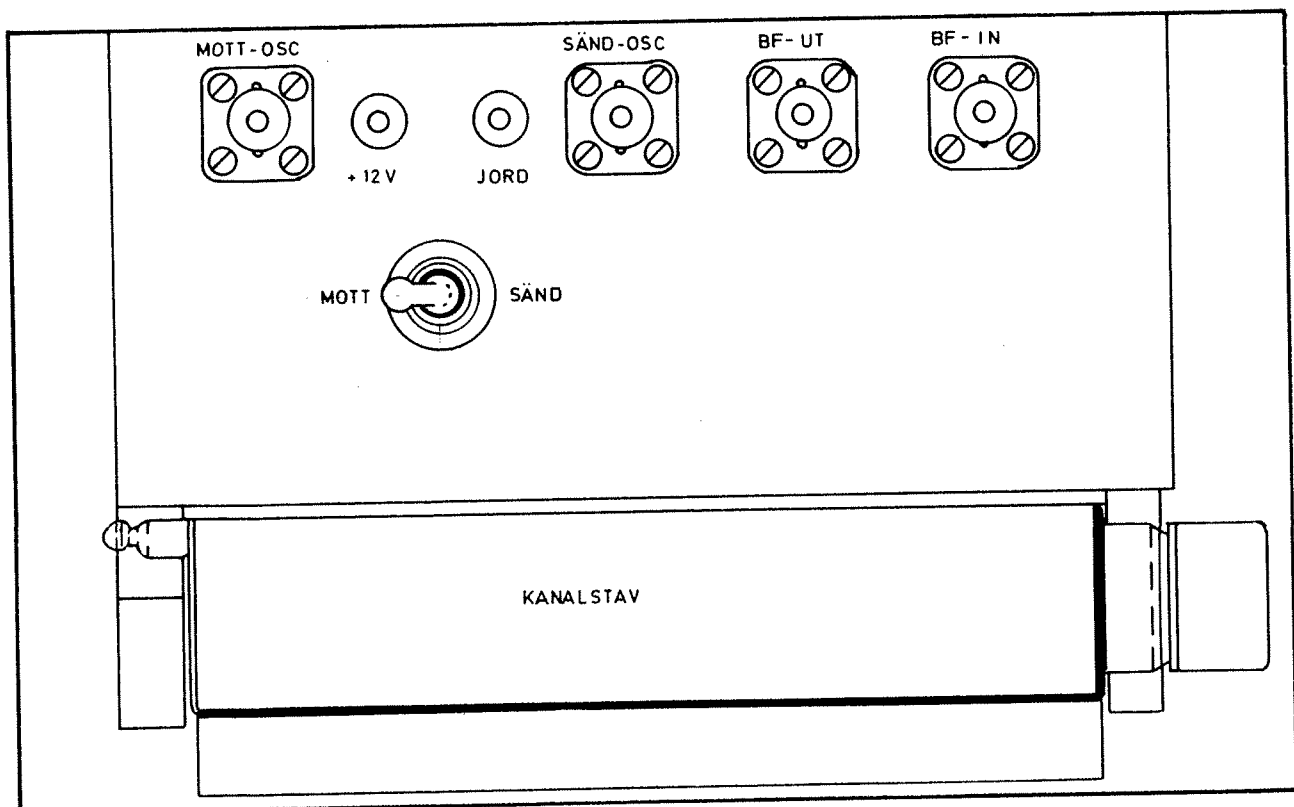


Bild 42

6.5.1 forts

- Anslut frekvensräknaren till provdonets koaxialkontakt don MOTT OSC.
- Kontrollera frekvensen enligt följande:

Om kanalenhetens signalfrekvens ligger inom frekvensområdet 103-126 MHz beräknas oscillatorfrekvensen enligt följande:

$$\text{Oscillatorfrekvensen} = \text{signalfrekvensen} + 29,975 \text{ MHz}$$

Om kanalenhetens signalfrekvens ligger inom frekvensområdet 126-156 MHz beräknas oscillatorfrekvensen enligt följande:

$$\text{Oscillatorfrekvensen} = \text{signalfrekvensen} - 29,975 \text{ MHz}$$

- Kontrollera att avvikelsen från rätt oscillatorfrekvens inte är större än ± 30 ppm. Frekvensavvikelsen beräknas enligt följande:

$$\text{Frekvensavvikelsen (ppm)} = \frac{\text{uppmätt frekvensavvikelse (Hz)}}{\text{nominell oscillatorfrekvens (MHz)}}$$

- Vid behov, justera oscillatorn enligt avsnitt 6.5.2.

6.5.2 Inställning av mottagaroscillatorns frekvens

- Anslut aktuell kanalenhet till provdonet och ställ S/M-omkopplaren i läge MOTT.
- Anslut frekvensräknaren till provdonets koaxialkontakt don MOTT OSC.

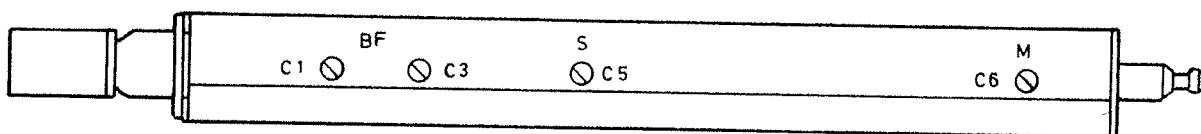


Bild 43. Kanalenhet FR 16, F3600-000308

- Bestäm oscillatorns båda gränshänsfrekvenser («hållområde») med hjälp av kondensatorn C6 på kanalenhetens ovansida (se bild 43).

Förfar enligt följande:

Vrid kondensatorn åt valfritt håll tills oscillatorn slutar svänga.

Vrid därefter kondensatorn långsamt tillbaka tills oscillatorn åter börjar svänga.

Bryt matningsspänningen till provdonet.

Kontrollera att oscillatorn startar när matningsspänningen till provdonet slås på.

Om oscillatorn inte startar, justera ytterligare med kondensatorn C6.

Den erhållna frekvensen är oscillatorns ena gränshänsfrekvens.

6.5.2 forts

- Bestäm på motsvarande sätt oscillatorns andra gränshfrekvens.
- Avståndet mellan de båda gränshfrekvenserna (»hållområdet») skall vara minst 2 kHz.
- Justera med kondensatorn C6, så att mottagaroscillatorns frekvens hamnar mitt i »hållområdet».
- Kontrollera oscillatorfrekvensen och frekvensavvikelsen enligt avsnitt 6.5.1. Om frekvensavvikelsen är större än ± 30 ppm, byt ut kanalenheten.

6.5.3 Kontroll av mottagaroscillatorns utnivå

- Anslut aktuell kanalenhet till provdonet och ställ S/M-omkopplaren i läge MOTT.
- Anslut HF-voltmetern över en 50 ohm prob till provdonets koaxialkontakt don MOTT OSC.
- Kontrollera att voltmetern visar $100 \text{ mV} \pm 15\%$ (den avlästa spänningen visar halva polspänningen). Om oscillatorns utnivå inte innehålls, byt ut kanalenheten.

6.5.4 Kontroll av sändaroscillatorns frekvens

- Anslut aktuell kanalenhet till provdonet och ställ S/M-omkopplaren i läge SÄND.
- Anslut frekvensräknaren till provdonets koaxialkontakt don SÄND OSC.
- Kontrollera att frekvensavvikelsen från rätt signalfrekvens inte är större än ± 30 ppm.

Frekvensavvikelsen beräknas enligt följande:

$$\text{Frekvensavvikelsen (ppm)} = \frac{\text{uppmätt frekvensavvikelse (Hz)}}{\text{nominell signalfrekvens (MHz)}}$$

Vid behov, justera oscillatorn enligt avsnitt 6.5.5.

6.5.5 Inställning av sändaroscillatorns frekvens

- Anslut aktuell kanalenhet till provdonet och ställ S/M-omkopplaren i läge SÄND.
- Anslut frekvensräknaren till provdonets koaxialkontakt don SÄND OSC.
- Bestäms oscillatorns »hållområde» med hjälp av kondensatorn C5 på kanalenhetens ovansida (se bild 43) förfar enligt avsnitt 6.5.2.
- Kontrollera att hållområdet är minst 2 kHz.
- Justera med kondensatorn C5, så att sändaroscillatorns frekvens hamnar mitt i »hållområdet».
- Kontrollera att frekvensavvikelsen från rätt signalfrekvens inte är större än ± 30 ppm. Om frekvensavvikelsen är större än ± 30 ppm, byt ut kanalenheten.

6.5.6 Kontroll av sändaroscillatorns utnivå

- Anslut aktuell kanalenhet till provdonet och ställ S/M-omkopplaren i läge SÄND.
 - Anslut HF-voltmetern över en 50 ohm prob till provdonets koaxialkontakt-don SÄND OSC.
 - Kontrollera att voltmetern visar 250-450 mV (den avlästa spänningen visar halva polspänningen).
- Om oscillatorns utnivå inte innehålls, byt ut kanalenheten.

7 SPECIELLA ANVISNINGAR ANTENNUTRUSTNING

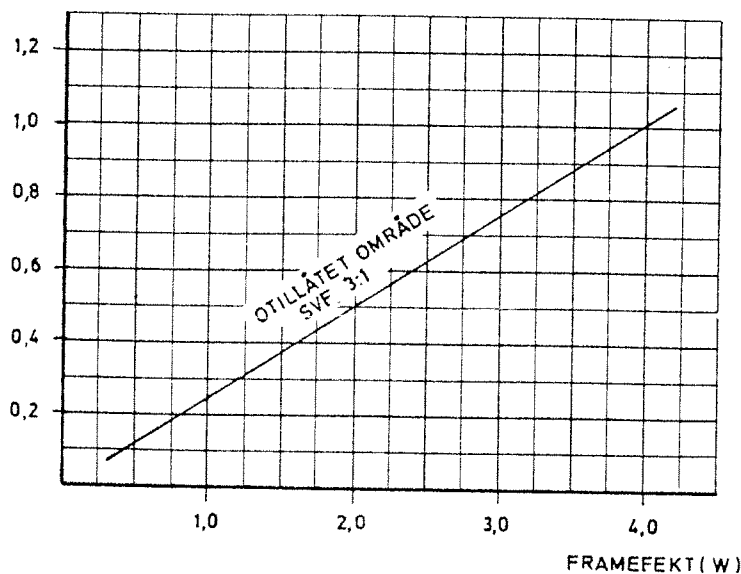
7.1 Kontroll av antennens stående vågförhållande (SVF)

- Anslut effektmeter mellan radioenhetens antenningång (bandpassfiltret) och antennen.
 - Tryck in kanalenheten på sändtagaren för aktuell antenn.
 - Trafiklägg och nyckla från radiomanöverenheten.
 - Kontrollera att förhållandet frameffekt/backeffekt ger ett SVF som inte överstiger 3:1. Backeffekten får inte överstiga 25% av frameffekten, se bild 44.
- Kontrollera om möjligt vid flera olika frekvenser.

7.2 Om uppmätt SVF överstiger 3:1 kontrollera att:

- Koaxialkablarna och koaxialkontakt-donen är felfria.
- Bandpassfiltret är felfritt. (Anslut effektmeter direkt mellan antennen och sändtagaren och gör om kontrollen.)

BACKEFEKT (W)



$$SVF = \frac{1 + \sqrt{\frac{BACKEFEKT}{FRAMEFEKT}}}{1 - \sqrt{\frac{BACKEFEKT}{FRAMEFEKT}}}$$

Bild 44

8 FÖRSLAG TILL FELSÖKNINGSRUTIN

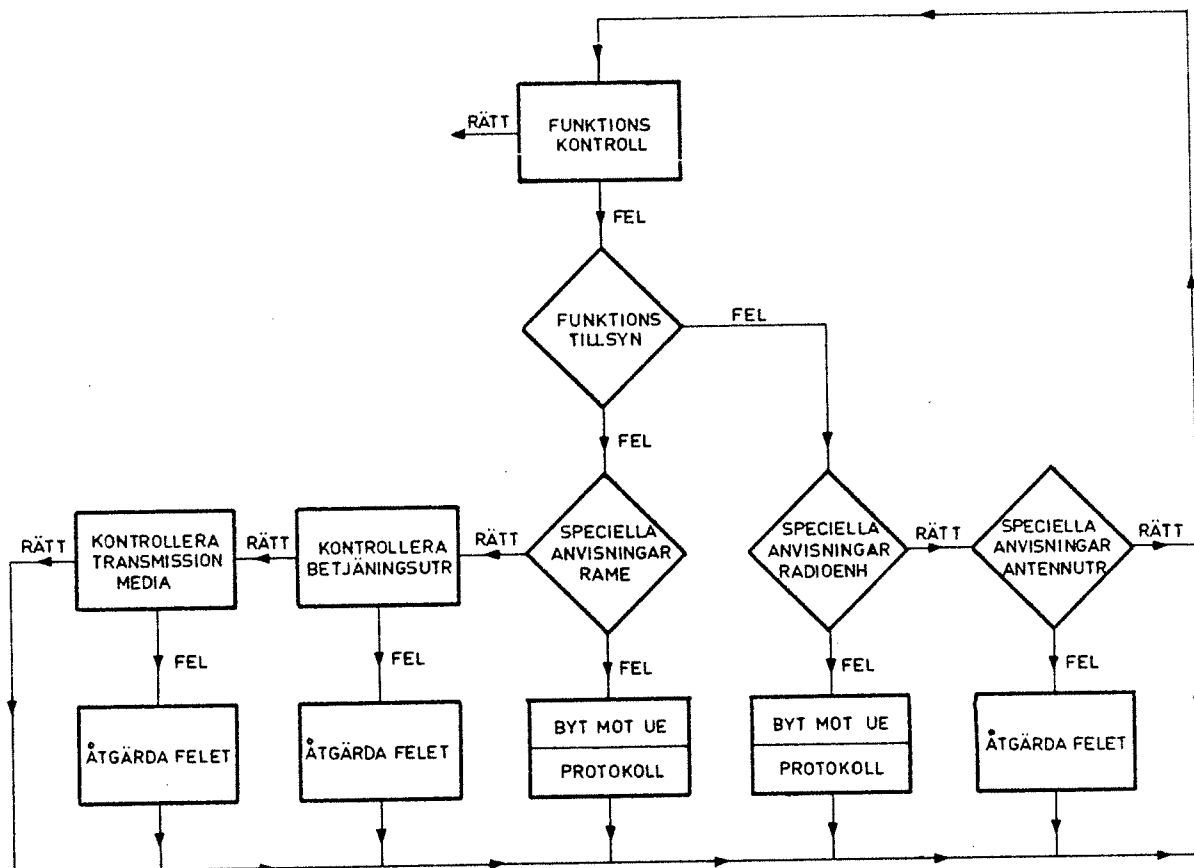


Bild 45