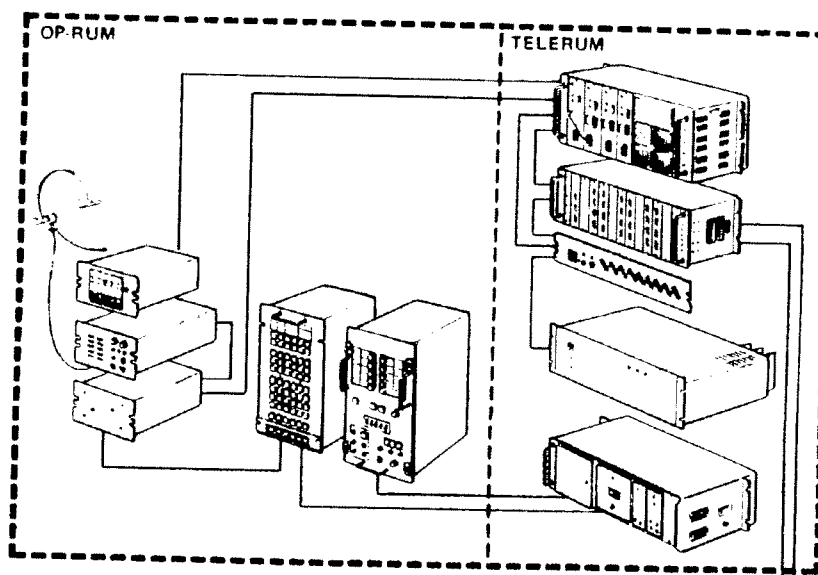


1992-03-06

Gäller: Flygvapnet
Särskilda uppgifter:

Äldre TO-beteckning:¹
TOMT 851-159C
Best nr: T 202/91

Radiomanöverutrustning STRI M9999-902510
för lfc NN, lfuc, rranl 65 och rrgc/T med flera konfigurationer
Underhållsplan Materiel



* Innehåll

1 Inledning	2
1.1 System-/materielorientering	2
1.2 Materielomfattning	2
1.3 Drifttillstånd/nyttjande i fred	2
1.4 Förvaringsmiljö	3
1.5 Berörda myndigheter/instanser	3
1.6 Allmänna bestämmelser	3
1.7 Uppföljning	3
1.8 Reparation i krig	3
Underhållstabell	
•Speciella bestämmelser	5
•Referenser	5
•Materiel- och underhållsdata	5

¹ Omarbetningen omfattar ny materiel, ny tabellayout, kompl text på titelblad, speciella best, samt införande av referenser.

*Sakändringar har markerats med en asterisk framför aktuell rad.

Tjänsteställe, handläggare: FMV:FuhMS/H Bergqvist, Tfn: 08-782 46 43

Mtrigrp:
SAMBAND 100

Ändrad enligt:

Upphäver:
TOMT 851-159B ¹⁾

Förrådsbeteckning: M7781-000417
Distribution: FMV:DokDT

* 1 Inledning

1.1 System-/materielorientering

Radiomanöverutrustningen ingår i Striradiosystemet och består av ett antal enheter som är placerade i strilcentraler.

1.2 Materielomfattning

Se vinjettbild och blockschema!

Betjänings- och manöverutrustning för striradio förekommer även i följande varianter för operativ användning:

Radiomanöverutrustning 412 (TBKU)

- Avsedd för placering i oprum på platser där det finns behov av begränsad radiobetjäning och kanalorder.

Radiomanöverutrustning 414 (TKU)

- Avsedd för komplettering av RIR/L med kanalorder, då RIR/L placeras på anläggning 860 med fast striradio.

Radiomanöverutrustning EBU

- Avsedd att användas i anläggning 860 för avveckling av trafik mot två radiostationer.

1.3 Drifttillstånd/nyttjande i fred

I drift hela året (ej rrgc/T)

Uh-intervall, se

- adress 001, kolumn Drift

I drift (rrgc/T)

- ca 4500 h/år
- vid utbildn/övning ca 300 h/år
- driftställd övrig tid

- adress 001, kolumn Drift

Ue i förvaring

FU utförs inte

1.4 Förvaringsmiljö

Ue, elektronisk materiel

I torrluftat kallförråd eller varm-
förråd, förslutna i plastpåsar

1.5 Berörda myndigheter/instanser

Teknisk enhet, marktelekontor vid: F4/Se NN, F10/Se S, F16/Se M, F21/Se ÖN.
Driftgrupp vid strilant (FÖRB).
Verkstadsförvaltning, Uhreg ÖN och MKG/VE (VF)
Telub Arboga (TELUA).

1.6 Allmänna bestämmelser

Allmänna föreskrifter för materielunderhåll, se AF ALLM 600-000001 (TOMT 80-140).
Läsanvisning för underhållsplan, se AF ALLM 600-000002 (TOMT 80-146).

1.7 Uppföljning

För uppföljning, analys och verifiering hänvisas till:

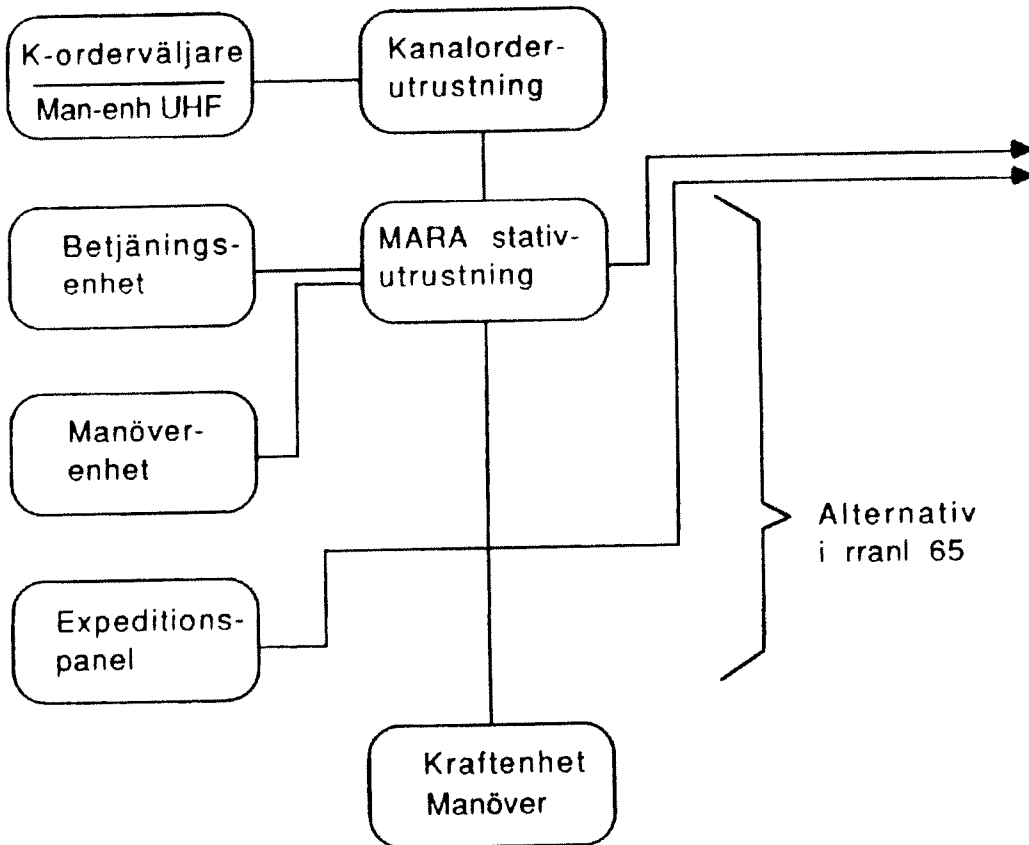
- teknisk uppföljning enligt för "Driftdatasystem DIDAS Marktele" gällande direktiv. Uppföljningen regleras genom AF ALLM 370-000004 (TOMT 80-192).
- ekonomisk uppföljning enligt för "Ekonomisystem facket flygmaterielunderhåll ESYM FU" gällande direktiv.

1.8 Reparation i krig

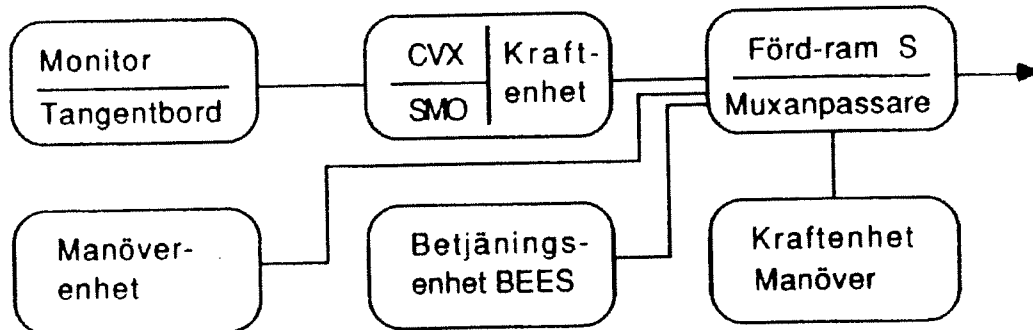
Radiomanöverutrustningen används i krigsorganisationen. Resurser för reparation i krig tilldelas de instanser (koder) som angetts i uh-tabellens kolumn "Åtgärd av i krig".

Koder, se AF ALLM 600-000003 (TOMT 80-144).

I lfc NN, lfuc, rranl 65:



I rrgc/T:



Blockschema, radiomanöverutrustning för lfc NN, lfuc, rranl 65 och rrgc/T.

1992-03-06

Sida 7

Adress	Rad	Materialidentifiering	Ue	Antal / Version			Intervall/Tillfälle		Åtg. på fred	Huvud-vst	Föreskrift	Uh-kod DIDAS	Anteckning
				1	2	3	Drift	För-varing					
021000	01	KONTAKTENHET	--	1	-	1	VB	---	BE	TELUA	---		
	02	F4602-000675		1	-	-			VF	290	REPARATION		
	03	MATIC-MARA-5500		-	-	-							
030000	01	LINJETONTILLSATS	UE	3	4	4	VB	---	ME	TELUA	---		
	* 02	F4602-000699		3	1	-			TELUA	390	REPARATION	SE SPEC BEST RAD 23	
	* 03	MATIC-E-507000		1	-	-							
040000	01	KANALORDERSÄND 202A	--	1	-	1	1)	---		TELUA	1) FU UTFÖRS INTE		
	02	M3782-202128		1	-	-							
	03	-		-	-	-	2)		BE		UF SAMBAND 100-000040	2) SE SPEC BEST RAD 18-19	
	04	-		-	-	-			FÖRB		FK		
	05	-		-	-	-							
	06	-		-	-	-	VB		BE		---		
	07	-		-	-	-			FÖRB	100	REPARATION		
	08	-		-	-	-			VF	290	REPARATION		
040100	01	SÄNDARHYLLA	UE	1	-	1	VB	---	ME	TELUA	---		
	02	F5736-000734		1	-	-			TELUA	390	REPARATION	SE SPEC BEST RAD 23	
	03	SEAB -E22733 0000		-	-	-							
040200	01	SÄNDARKORT	UE	1	-	1	VB	---	ME	TELUA	---		
	* 02	F5736-000730		1	1	1			TELUA	390	REPARATION	SE SPEC BEST RAD 23	
	03	SEAB -E13238 0001		-	-	-							
040300	01	INREGISTERKORT	UE	1	-	1	VB	---	ME	TELUA	---		
	* 02	F5736-000728		1	1	1			TELUA	390	REPARATION	SE SPEC BEST RAD 23	
	03	SEAB -E13226 0000		-	-	-							
040400	01	TONSÄNDARE	UE	1	-	1	VB	---	ME	TELUA	---		
	* 02	F5995-007088		1	1	1			TELUA	390	REPARATION	SE SPEC BEST RAD 23	
	03	SRT -G11037 3002		-	-	-							
040500	01	KRAFTENHET	UE	1	-	1	VB	---	ME	TELUA	---		
	02	F5736-000715		1	-	-			TELUA	390	REPARATION	SE SPEC BEST RAD 23	
	03	SEAB -E10730 0000		-	-	-							
050000	01	PROVSVARENHET RADIO	UE	1	-	1	1)	---		TELUA	1) FU UTFÖRS INTE		
	02	F4287-000195		1	-	-							
	03	TPROD-3-7186-9-2		-	-	-	2)		BE		UF SAMBAND 100-000040	2) SE SPEC BEST RAD 18-19	
	04	-		-	-	-			FÖRB		FK		
	05	-		-	-	-							
	06	-		-	-	-	VB		ME		---		
	07	-		-	-	-			TELUA	390	REPARATION		
01 FÖRBRUKADE BATTERIER INSÄNS TILL TELUA ELLER TILL NÄRMASTE INSAMLINGSSTÄLLE FÖR DESTRUKTION.													
060000	01	KRAFTENHET MANÖVER	UE	1	1	1	2ÅR	---	BE	TELUA	---		
	02	M2531-154110		1	-	-			FÖRB		BATTERIBYTE	SE SPEC BEST RAD 25	
	03	PHIL -PE1725		-	-	-							
	04	-		-	-	-	VB		ME		---		
	05	-		-	-	-			TELUA	390	REPARATION		
	01	RCN RIR/TELE											
	02	-----											
070000	01	STYRENHET STRIRADIO	--	-	1	-	VB	---	BE	TELUA	---		
	02	F1441-000017		-	-	-			FÖRB	100	REPARATION		
	03	FFVUA-201524		-	-	-			VF	290	REPARATION		

1992-03-06

Sida 8

Adress	Rad	Materielidentifiering	Ue	Antal / Version			Intervall/Tillfälle		Åtg. på	Huvud-vst	Föreskrift	Uh-kod DIDAS	Anteckning
				1	2	3	Drift	För- varing					
070100	01	SIGNALMEDDOMV SMD	UE	-	1	-	VB	---	ME	TELUA	---		
	02	F3796-003649		-	-	-				TELUA 390	---	REPARATION	
	03	HEWPA-9915B-001		-	-	-							
	04		ALTFBET:										
	05		F3796-003647										
070150	01	SIGNALMEDDOMV SMD	UE	-	1	-	VB	---	ME	TELUA	---		
	02	F3796-003647		-	-	-				TELUA 390	---	REPARATION	
	03	HEWPA-9915A-001		-	-	-							
	04		ALTFBET:										
	05		F3796-003649										
070200	01	GPIO-GRÄNSSNITT	UE	-	1	-	VB	---	ME	TELUA	---		
	02	M3191-202379		-	-	-				TELUA 390	---	REPARATION	
	03	FFVUA-402320		-	-	-							
070300	01	SERIEGRÄNSSNITT	UE	-	1	-	VB	---	ME	TELUA	---		
	02	M3191-202319		-	-	-				TELUA 390	---	REPARATION	
	03	HEWPA-82939A		-	-	-							
070400	01	RADIOPROCESSOR RP	UE	-	1	-	VB	---	ME	TELUA	---		
	02	F3796-003650		-	-	-				TELUA 390	---	REPARATION	
	03	HEWPA-9915B-001/002		-	-	-							
	04		ALTFBET:										
	05		F3796-003646										
070450	01	RADIOPROCESSOR RP	UE	-	1	-	VB	---	ME	TELUA	---		
	02	F3796-003646		-	-	-				TELUA 390	---	REPARATION	
	03	HEWPA-9915A-001/002		-	-	-							
	04		ALTFBET:										
	05		F3796-003650										
070500	01	SERIEGRÄNSSNITT	UE	-	1	-	VB	---	ME	TELUA	---		
	02	M3191-202359		-	-	-				TELUA 390	---	REPARATION	
	03	HEWPA-82939A-001		-	-	-							
070600	01	CENTRALVÄXEL STRIRA	--	-	1	-	VB	---	BE	TELUA	---		
	02	F1441-000016		-	-	-			FÖRB	100	---	REPARATION	
	03	FFVUA-201526		-	-	-			VF	290	---	REPARATION	
070700	01	OMKÖPPLINGSKORT	UE	-	4	-	VB	---	ME	TELUA	---		
	02	F1441-000418		-	-	-				TELUA 390	---	REPARATION	
	03	FFVUA-302388		-	-	-							
070800	01	ANPASSNKORT K202	UE	-	1	-	VB	---	ME	TELUA	---		
	02	F1441-000419		-	-	-				TELUA 390	---	REPARATION	
	03	FFVUA-302389		-	-	-							
070900	01	ANPASSNINGSKORT LF	UE	-	1	-	VB	---	ME	TELUA	---		
	02	F1441-000420		-	-	-				TELUA 390	---	REPARATION	
	03	FFVUA-302381		-	-	-							
071000	01	PROVKORT AD	UE	-	1	-	VB	---	ME	TELUA	---		
	02	F1441-000421		-	-	-				TELUA 390	---	REPARATION	
	03	FFVUA-302382		-	-	-							
071100	01	PROVKORT BP	UE	-	1	-	VB	---	ME	TELUA	---		
	02	F1441-000422		-	-	-				TELUA 390	---	REPARATION	
	03	FFVUA-302383		-	-	-							

1992-03-06

Sida 9

Adress	Rad	Materialidentifiering	Ue	Antal / Version			Intervall/Tiillfälle		Åtg. på	Huvud-vst	Föreskrift	Uh-kod DIDAS	Anteckning
				1	2	3	Drift	För- varing					
071200	01	..PROVKORT S	UE	-	1	-	VB	---	ME	TELUA	---		
	02	F1441-000423		-	-	-			TELUA	390	REPARATION		
	03	FFVUA-302384		-	-	-							
071300	01	..UPPTAGETKORT	UE	-	1	-	VB	---	ME	TELUA	---		
	02	F1441-000424		-	-	-			TELUA	390	REPARATION		
	03	FFVUA-302385		-	-	-							
071400	01	..MINNESKORT	UE	-	1	-	VB	---	ME	TELUA	---		
	02	F1441-000425		-	-	-			TELUA	390	REPARATION		
	03	FFVUA-302386		-	-	-							
071500	01	..ÖVERVAKNINGSKORT	UE	-	1	-	VB	---	ME	TELUA	---		
	02	F1441-000426		-	-	-			TELUA	390	REPARATION		
	03	FFVUA-302387		-	-	-							
071600	01	..INREGISTERKORT	UE	-	1	-	VB	---	ME	TELUA	---		
	02	F5736-000728		-	-	-			TELUA	390	REPARATION		
	03	SEAB -E13226 0000		-	-	-							
071700	01	..SÄNDARKORT	UE	-	1	-	VB	---	ME	TELUA	---		
	02	F5736-000730		-	-	-			TELUA	390	REPARATION		
	03	SEAB -E13238 0001		-	-	-							
071800	01	..TONSÄNDARE	UE	-	1	-	VB	---	ME	TELUA	---		
	02	F5995-007088		-	-	-			TELUA	390	REPARATION		
	03	SRT -G11037 3002		-	-	-							
071900	01	..TONMOTTAGARE	UE	-	1	-	VB	---	ME	TELUA	---		
	02	F5995-006887		-	-	-			TELUA	390	REPARATION		
	03	SRT -G11038 3002		-	-	-							
072000	01	..MOTTAGARKORT	UE	-	1	-	VB	---	ME	TELUA	---		
	02	F5736-000731		-	-	-			TELUA	390	REPARATION		
	03	SEAB -E13238 0011		-	-	-							
072100	01	..UTREGISTERKORT	UE	-	2	-	VB	---	ME	TELUA	---		
	02	F5736-000729		-	-	-			TELUA	390	REPARATION		
	03	SEAB -E13226 0011		-	-	-							
072200	01	..KRAFTENHET	--	-	1	-	VB	---	BE	TELUA	---		
	02	F1441-001382		-	-	-			FÖRB	100	REPARATION		
	03	FFVUA-201527		-	-	-			VF	290	REPARATION		
072300	01	..RAM	UE	-	1	-	VB	---	ME	TELUA	---		
	02	F1461-000119		-	-	-			TELUA	390	REPARATION		
	03	FFVAA-201697		-	-	-							
072400	01	..LIKSPAGGREGAT	UE	-	2	-	VB	---	ME	TELUA	---		
	02	F5225-013178		-	-	-			TELUA	390	REPARATION		
	03	PHIL -1268/00		-	-	-							
072500	01	..LIKSPAGGREGAT	UE	-	1	-	VB	---	ME	TELUA	---		
	02	F5225-013176		-	-	-			TELUA	390	REPARATION		
	03	PHIL -1113/00		-	-	-							

1992-03-06

Sida 10

Adress	Rad	Materielidentifiering	Ue	Antal / Version			Intervall/Tillfälle		Åtg. på	Huvud- vst	Föreskrift	Uh-kod DIDAS	Anteckning
				1	2	3	Drift	För- varing					
				4	5	6			7	8	9		
072600	01	...LIKSPAGGREGAT	UE	-	2	-	VB	---	ME	TELUA	---		
	02	F5225-013175		-	-	-			TELUA	390	REPARATION		
	03	PHIL -PE1267/00		-	-	-							

072700	01	...TANGENTBORDSHYLLA	--	-	1	-	VB	---	BE	TELUA	---		
	02	F1461-000078		-	-	-			FÖRB	100	REPARATION		
	03	FFVAA-302642		-	-	-			VF	290	REPARATION		

072800	01	...TANGENTBORD	UE	-	1	-	VB	---	ME	TELUA	---		
	02	M3191-990319		-	-	-			TELUA	390	REPARATION		
	03	FFVUA-302390		-	-	-							

072900	01	...MONITOR	UE	-	1	-	VB	---	ME	TELUA	---		
	02	M3945-301010		-	-	-			TELUA	390	REPARATION		
	03	FFVUA-201525		-	-	-							

073000	01	...FÖRLÅNGNINGSKORT	UE	-	1	-	VB	---	ME	TELUA	---		
	02	F2429-000832		-	-	-			TELUA	390	REPARATION		
	03	FFVEL-405667		-	-	-							