

1989-05-26

Sida 1 (13)

| | | | |
|------------------------------------------------|-------------------------------------------|---------------|----------|
| Tjänsteställe, handläggare FuhD/J Rönnkvist | Fastställd av S Näsström /R Hjärter | Ändrad enligt | Upphäver |
|------------------------------------------------|-------------------------------------------|---------------|----------|

Radiomottagare 707
Underhållsföreskrift

M3951-707010

Ny TO-beteckning:
UF RA707-000101
Mtrlgrp: SAMBAND



Innehåll

| | | |
|-----|-----------------------------|----|
| 1 | Allmänt | 2 |
| 2 | Utrustning | 5 |
| 3 | Funktionskontroll | 6 |
| 4 | Funktionstillsyn | 8 |
| 5 | Speciella anvisningar | 12 |
| 5.1 | FYL-radio | 12 |
| 5.2 | Antennfördelare | 12 |
| 6 | Åtgärdsförteckning | 13 |

1 Allmänt

1.1 Beskrivning

1.1.1 Inledning

Denna funktionsföreskrift är avsedd att användas vid funktionskontroll och funktionstillsyn av Radiomottagare 707.

Föreskriften innehåller anvisningar för funktionskontroll och åtgärder ner till byte av Ue.

1.1.2 Identifiering

Radiomottagare 707 M3951-707010 består av följande enheter:

Tabell 1

| Förrådsbeteckning | Förrådsbenämning | Ursprungsbezeichnung |
|-------------------|------------------|----------------------|
| M3951-707118 | Apparatlåda 707 | SMS CB 6015-00 |
| M3952-705010 | Sändtagare 705 | BECKR AR3201-(5) |
| M2795-509010 | Hörtelefon | AKG K45 85-092-0 |

1.1.3 Referenser

Berörs inte.

1.1.4 Konstruktion och funktion

Radiomottagare 707 är benämningen på en radioutrustning som används av VÄDER OCH UPL-FLYG för avlyssning av radiotrafiken inom FYL-radiobandet.

Urustningen är placerad (med två enheter) i bascentralen.

1.1.4 (forts)

Radiomottagare 707 utgörs av en apparatlåda med måtten: 250x110x260 mm, som placeras på skrivbordet.



Bild 1. Radiomottagare 707

Enheten innehåller manöver och betjäningfunktioner för avlyssning av FYL-radio trafiken. Vidare finns möjlighet för anslutning till extern högtalare, som placeras i annat rum.

Enheten spännsmatas med 12V minusjordad spänning.

Till enheten kan också anslutas en hörtelefon.

Enheten är miljötestad enligt specifikation "SPECIFICATION RADIO EQUIPMENT RADIORECEIVER 707MT MER 188/85".

I miljöprovet ingår temperatur och fukt.

1.2 Underhållsdirektiv

Underhållsdirektiv, UHP-M TOMT 851-170.

1.3 Speciell utbildning

Utbildning för teknisk personal ingår i servicekurs TLF-radio FYL.

1.4 Driftpåverkan

Funktionkontroll och tillsyn kan medföra driftavbrott eller driftstörningar.

1.5 Arbetsplanering

Tillsyn utföres i samråd med berörd operativ personal.

1.6 Rapportering

Didas-rapportering sker inte kontinuerligt på utrustningen. Rapportering sker vid behov genom specialrapportering beordrad på TOMT.

1.7 Protokoll

Berörs inte.

1.8 Reservmateriel

- Ett mindre antal reservdelar huvudsakligen säkringar, se tabell 2, kommer att placeras vid varje anläggning.

Tabell 2

| Förrådsbeteckning | Förrådsbenäm. n. | Urspr.bet. | Enhet/Funktion |
|-------------------------------------------------|--------------------------|----------------------------|---------------------------------------------|
| Apparatlåda 707 M2486-840091 M2486-840091 | Säkring 1A Säkring 1A | PRETE 22/1A PRETE 22/1A | Apparatlåda + FYL-radio Extern högtalare |

- Utbytesenheter

Se respektive UHP-M.

Radiomottagare 707 TOMT 851-140

Om en enhet inte kan åtgärdas enligt anvisningarna i denna Uh-föreskrift, byt enheten mot Ue.

1.9 Tekniskt underhållsstöd

Teknisk rådgivning ges av materielhandläggare vid FFVEL/FRM Arboga Telefon: 0589/81515.

2. Utrustning

2.1 Tekniskt underlag

Denna föreskrift TOMT 851-175
Underhållsföreskrift Sändtagare 705 TOMT 851-177
Kortfattad beskrivning RA 707MT FFVEL FRM:87007
Handhavande beskrivning RA 707 MT FFVEL FRM:87008

2.2 Speciell utrustning (ingår i mät- och provningssats 2500 allmän, M8720-725000)

Speciell utrustning för i denna föreskrift angiven åtgärd framgår av tabell 3.

Tabell 3

| Förrådsbeteckning | Förrådsbenämning | Ursprungsbezeichnung |
|------------------------------|------------------------------------|---------------------------------------|
| M2569-022010 M2569-488111 | LF-generator Signalgenerator MT | OLTRO-RCO-6K WAVETEK 3001 SP433 |
| M3618-182010 M3656-230030 | URI-meter (LF) Oscilloskop | CEE-639 TETRO 453 |

Angivna instrument kan ersättas av andra instrument med motsvarande data.

VARNING

Vid omkoppling mellan olika utnivåer och impedanser på LF-generatorn erhålls höga transienter vilka kan skada ansluten utrustning. LF-generatorn skall därför inte vara ansluten till radloutrustningen när sådan omkoppling görs.

3. Funktionskontroll

3.1 Allmänt

Detta avsnitt innehåller endast anvisningar för funktionskontroll av Radiomottagare 707 med tillhörande utrustning.

Kontrollen utförs med hjälp av motstation. Om kontrollmätning med instrument erfordras för att fastställa felorsak skall avsnitt 4 funktionstillsyn användas.

Kontrollen förutsätter att radiomottagaren är ansluten till antennen samt att 12 V spänningsmatning är ansluten.

3.2 Kontroll av indikeringsfunktioner

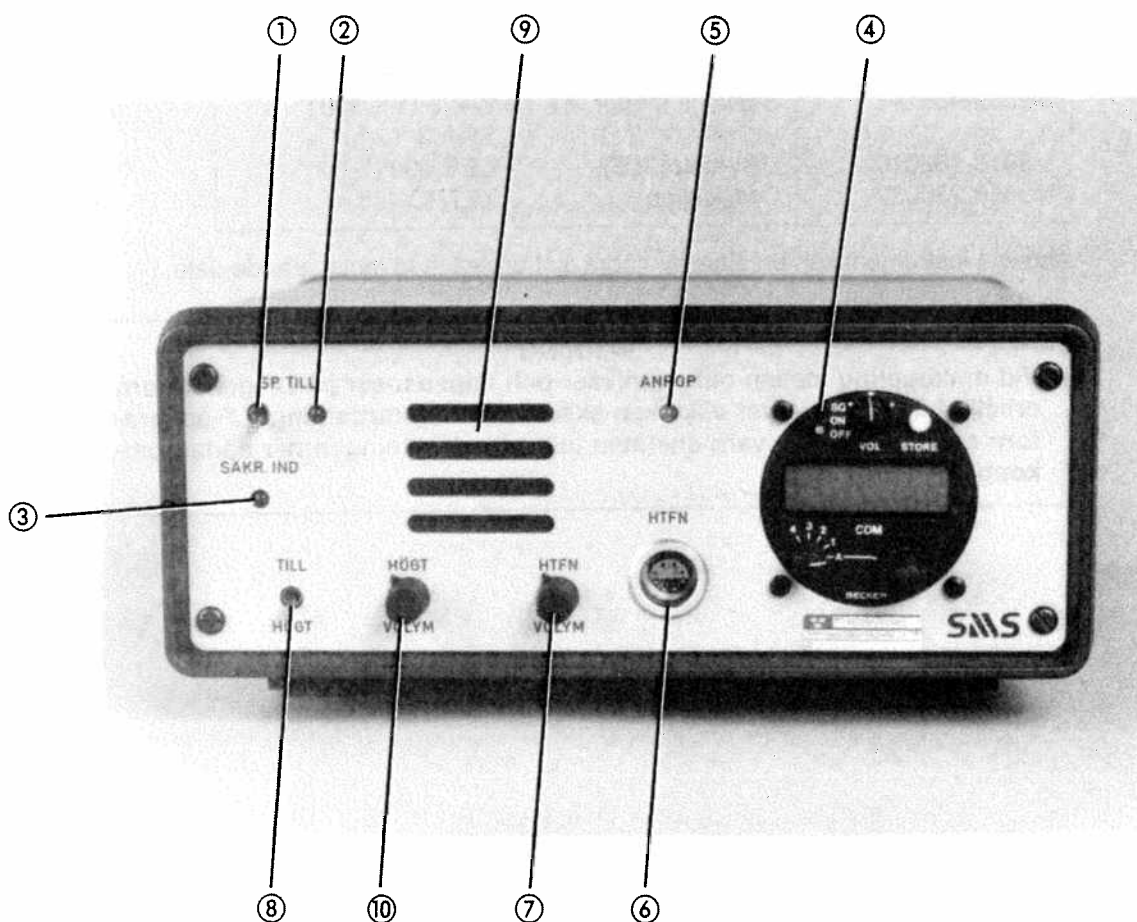


Bild 2. Radiomottagare 707

3.2.1

- Slå till utrustningen genom att ställa vippströmställare ① i läge "SP TILL". Kontrollera att lysdiod ② tänds.
- Kontrollera lysdiod ③ "SÄKR IND" genom att lossa säkringarna, en i taget, på enhetens baksida. Lysdioden skall tändas när säkringarna är urtagna. (Felaktiga)
- Slå till FYL-radion genom att ställa vippströmställare ④ i läge "ON". Kontrollera att FYL-radions display lyses upp samt att inställd frekvens visas. Kontrollera att lysdiod ⑤ "ANROP" tänds.

3.3 Kontroll av radiofunktioner

3.3.1 FYL-Radio (sändtagare 705)

- Kontrollera att vippströmställare ④ står i läge "SQ". Lysdiod ⑤ "ANROP" skall vara släckt.
- Be motstationen sända på lämplig frekvens, tilldelad av den operativa personalen, och kontrollera att lysdiod ⑤ "ANROP" tänds samt att talinformationen hörs i hörtelefonen som anslutits till uttag ⑥ "HTFN". Kontrollera att hörtelefonnivån går att reglera med potentiometer ⑦ "VOLYM HTFN".
- Ställ vippströmställare ⑧ "HÖGT" i läge TILL. Kontrollera att talinformationen hörs i högtalaren ⑨. Kontrollera också att nivån går att reglera med potentiometer ⑩ "VOLYM HÖGT".

Kontroll av FYL-radions interna funktioner se underhållsföreskrift Sändtagare 705 TOMT 851-177.

4. Funktionstillsyn

4.1 Allmänt

Detta avsnitt innehåller anvisningar för kontroll av Radiomottagare 707 MT.

Kontrollen förutsätter att utrustningen är ansluten till +12 V.

Om utrustningen inte kan åtgärdas enligt anvisningarna i denna föreskrift, byt aktuell enhet mot Ue varefter den felaktiga enheten sänds till FFVEL/FRM Arboga för åtgärd.

VARNING

Vid omkoppling mellan olika utnivåer och impedanser på LF-generatoren erhålls höga transienter vilka kan skada ansluten utrustning. LF-generatoren skall därför inte vara ansluten till radioutrustningen när sådan omkoppling görs.

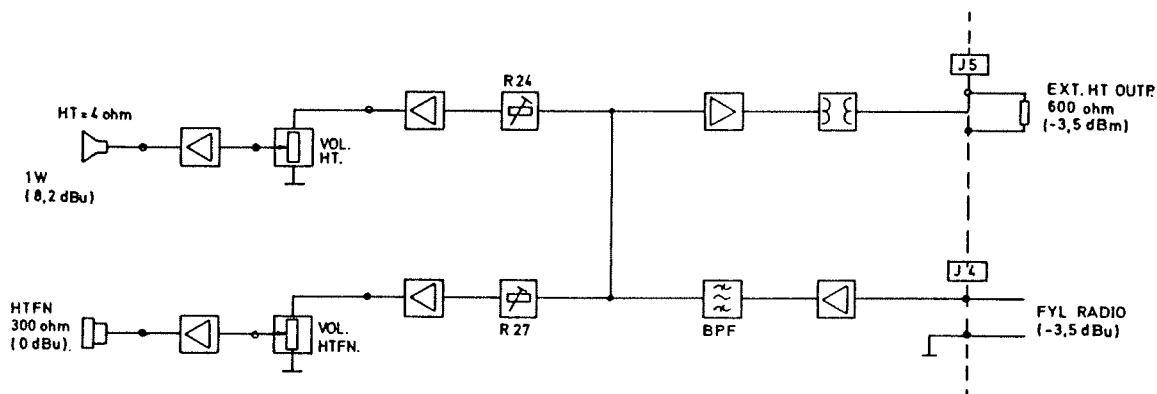


Bild 3. Blockschema Radiomottagare 707

4.1 Allmänt (forts)

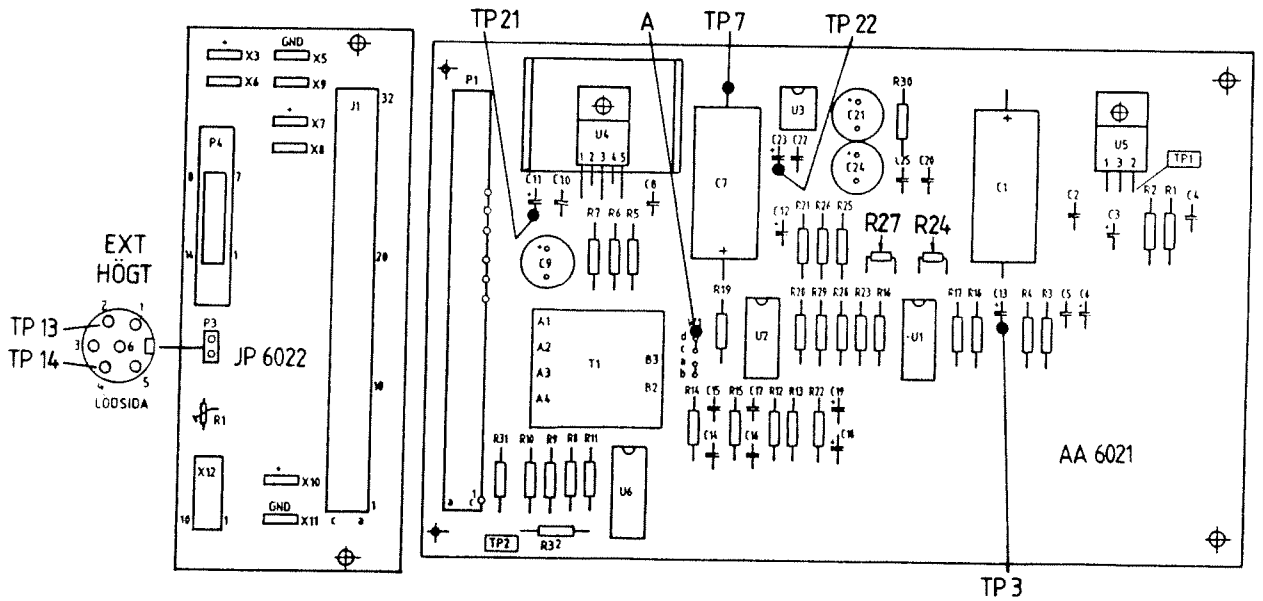
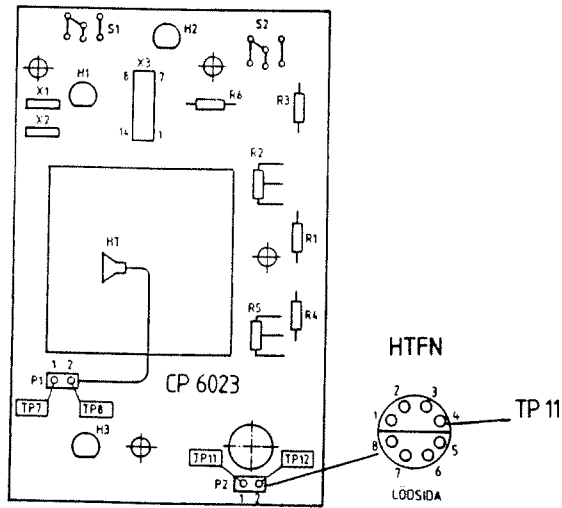
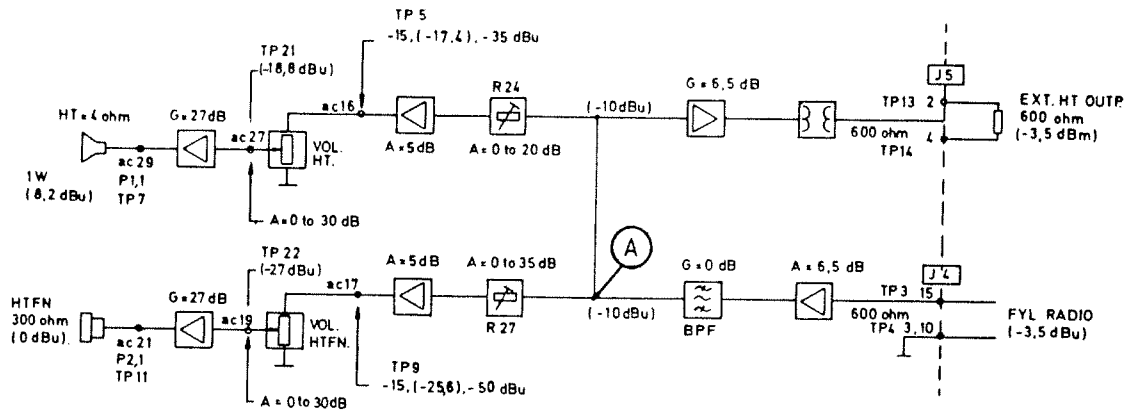


Bild 4. Mätpunkter Radiomottagare 707

4.1 Allmänt (forts)

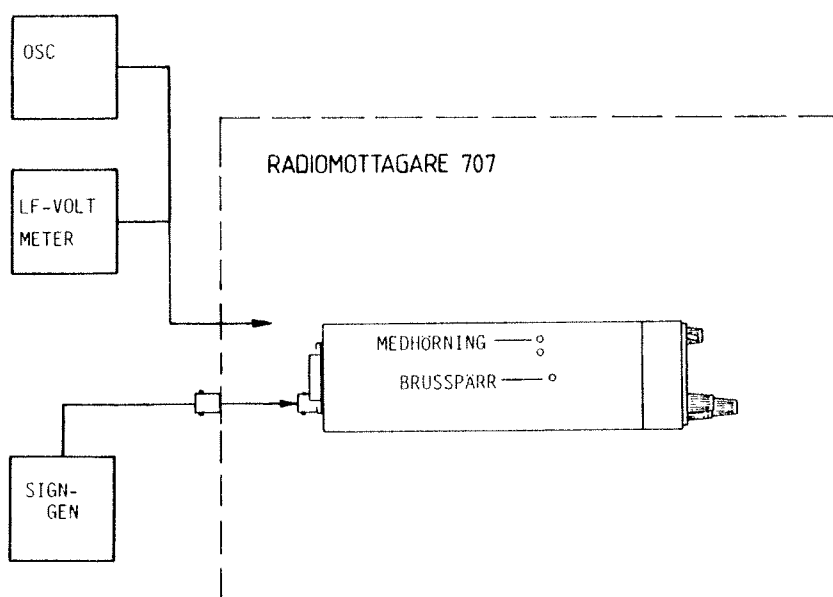


Bild 5. Mätuppkoppling

4.2 Hörtelefon

- Anslut signalgeneratoren till FYL-radions antenkontakt.
- Justera generatoren till aktuell frekvens, -53.0 dBm (1mVEMK), 70 % 1000 Hz.
- Anslut LF-voltmetern till TP3 (J4 15 och jord).
- Ställ in -3.5 dBu med hjälp av FYL-radions volymkontroll. (volymkontrollen i mittlege)
- Anslut LF-voltmetern till punkt A.
- Kontrollera att nivån är -10.0 ± 2

Anm: Nivåjustering av FYL-radion se avsnitt 5 SPECIELLA ÅTGÄRDER.

- Anslut LF-voltmetern till punkt TP22.
- Ställ potentiometer "VOL HTFN" på frontpanelen fullt medurs.
- Kontrollera att nivån är -27.2 ± 2 dBu. Justera vid behov nivån med potentiometer R27.
- Anslut LF-voltmetern till punkt TP11 uttag HTFN ③ och ④ .
- Kontrollera att LF-nivån är 0 ± 2 dBu samt att reglerområdet för potentiometer ⑦ "VOLYM HTFN" är ≥ 30 dB.

4.3 Högtalare

- Koppla upp enligt 4.2.
- Anslut LF-voltmetern till punkt TP21.
- Ställ potentiometer ⑩ "VOLYM HÖGT" i maxläge.
- Kontrollera att LF-nivån är -18.8 ± 2 dBu. Justera vid behov nivån med potentiometer R24.
- Anslut LF-voltmeterna över högtalaren TP7.
- Ställ vippströmställare ⑧ "HÖGT" i läge TILL.
- Kontrollera att LF-nivån är $+8.2 \pm 2$ dBu samt att reglerområdet för potentiometer ⑩ "VOLYM HÖGT" är ≥ 20 dBu. Kontrollera att tonen hörs i högtalaren.

4.4 Extern högtalare

- Koppla upp enligt 4.2.
- Anslut LF-voltmetern till punkt TP13 och TP14 uttag EXT HÖGT 2 och 4 lastat med 600Ω .
- Kontrollera att LF-nivån är -3.5 ± 2 dBu. Nivån är ej justerbar.

5. Speciella anvisningar

5.1 FYL-radio

5.1.1 Allmänt

Som mottagare används Sändtagare 705 M3952-705010. Sändtagaren är fast (skruvad) monterad i Apparatlåda 707 och ansluts via internt kablage. Antennutgången är via koaxialkabel ansluten till antennfördelaren.

Nedan angivna kontrollparametrar är endast enklare kontroll av Sändtagare 705 tillsammans med Apparatlåda 707. För ytterligare kontroll hänvisas till underhållsföreskrift Sändtagare 705 TOMT 851-177.

5.1.2 Mottagare

5.1.2.1 KÄNSLIGHET

- Anslut signalgeneratoren till antennkontakten.
- Ställ in aktuell frekvens, -103.5 dBm ($3.0 \mu\text{EMK}$), 70 %, 1000 Hz.
- Ställ omkopplare SQ-ON-OFF på Sändtagare 705 i läge ON.
- Anslut LF-voltmetern till TP3 och jord.
- Avläs och notera värdet i dB.
- Bryt bort signalgeneratorns modulation.
- Avläs och notera på nytt värdet på LF-voltmeterna i dB. Skillnaden skall vara >8 dB S+N/N.

5.1.2.2 LF-utnivå

- Ställ in signalgeneratoren till aktuell frekvens, -53.0 dBm (1mVEMK), 70 %, 1000 Hz.
- Anslut LF-voltmetern till TP3 och jord.
- Kontrollera att LF-nivån är -3.5 ± 2 dBu.
- Justera vid behov LF-nivån med potentiometer VOL på Sändtagaren.

5.1.2.3 Brusspärr

- Ställ in signalgeneratoren till aktuell frekvens, min utnivå, 70 %, 1000 Hz.
- Anslut LF-voltmetern till TP3 och jord.
- Ställ omkopplare SQ-ON-OFF på Sändtagare 705 i läge SQ.
- Öka sakta utnivån från signalgeneratoren till LF-nivå erhålls på voltmetern.
- Kontrollera att signalgeneratorns utnivå är -102.0 ± 3 dBm ($2.5 - 5.0 \mu\text{VEMK}$).

5.1.3 Sändare

Används ej.

5.2 Antennfördelare

Se funktionsföreskrift Markradio FYL TOMT 851-100B, avsnitt 3.

6. Åtgärdsförteckning

| Avsnitt | Åtgärder | Riktvärde | Anmärkning |
|---------|-------------------------------|--------------------|----------------|
| 3. | FUNKTIONSKONTROLL | | |
| 3.2 | Kontroll av indikerfunktioner | U.A. | |
| 3.3 | Kontroll av radiofunktioner | U.A. | |
| 4. | FUNKTIONSTILLSYN | | |
| 4.2 | Hörtelefon | 0.0 ± 2.0 dBu | Vol i max |
| 4.3 | Högtalare | $+8.2 \pm 2.0$ dBu | Vol i max |
| 4.4 | Extern högtalare | -3.5 ± 2.0 dBu | i 600 Ω |
| 5.1 | FYL-radio | | |
| 5.1.2.1 | Känslighet | ≥ 8 dB | |
| 5.1.2.2 | LF-utnivå | -3.5 ± 2.0 dBu | |
| 5.1.2.3 | Brusspär | -102.0 ± 3 dBm | |

