

785 256 - 000128 / 98

FÖRSVARETS MATERIELVERK

TEKNISK ORDER MT

UF SAMBAND 100-000112
Mtrlgrp: SAMBAND
Fbet: M7781-000095
(851-189)

1989-08-18

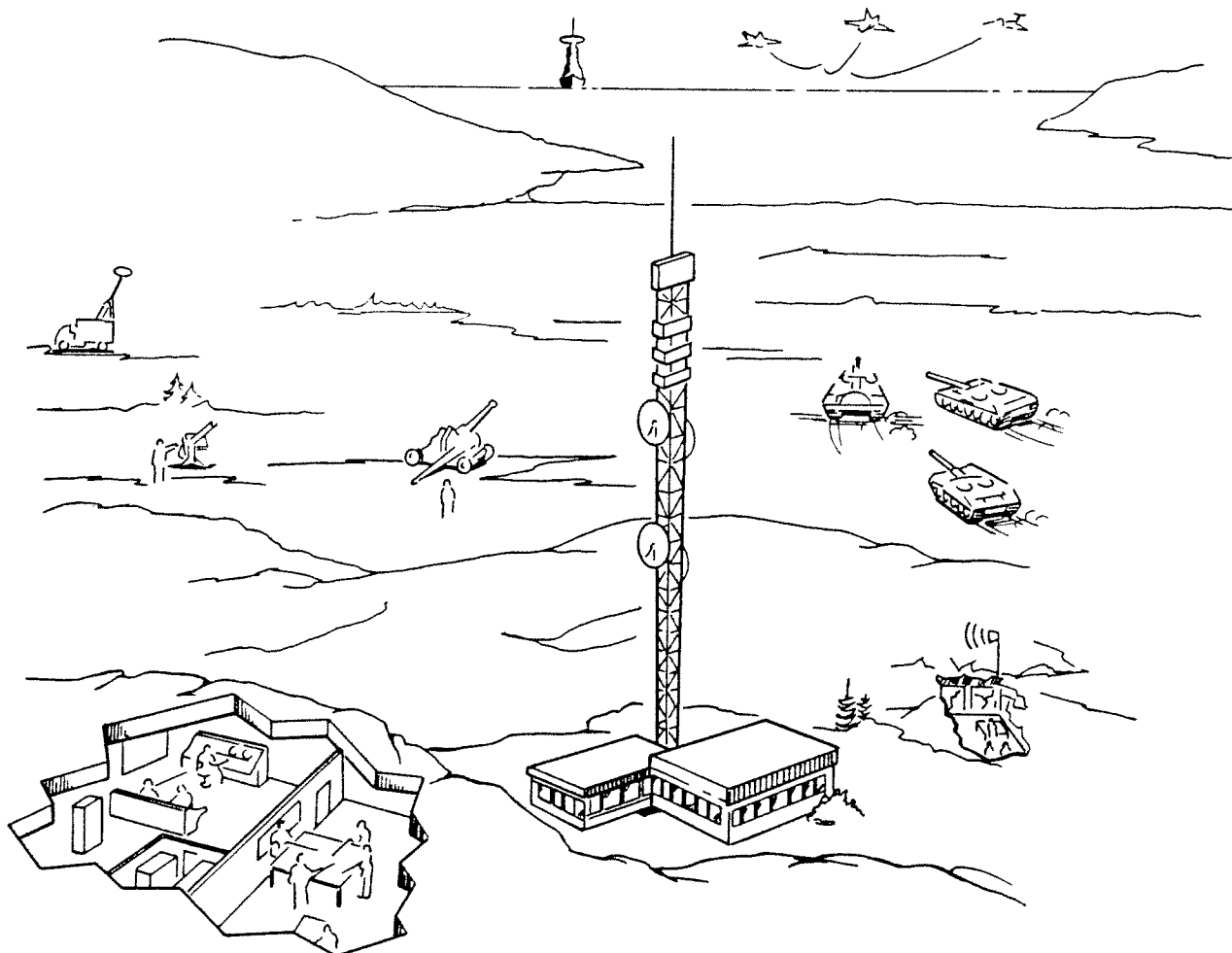
| Tjänsteställe, handläggare | Fastställt av | Ändrad |
|----------------------------|--------------------------|--------|
| FMV:FuhDM/J Rönnkvist | P Wegelius /R Hjärter | |

NY TO:beteckning
UF SAMBAND 100-000112
Mtrlgrp: SAMBAND

Manöver- och övervakningsutrustning för Iv-order och larmsändning M8323-356000 vid Lfc, Lfuc, Rrgc. Underhållsföreskrift

Innehåll

| | | |
|----|------------------------|----|
| 1 | Allmänt | 2 |
| 2. | Underhållshjälpmedel | 4 |
| 3. | Tillståndskontroll | 4 |
| 4. | Förebyggande underhåll | 13 |
| 5 | Avhjälpande underhåll | 13 |
| 6 | Åtgärdsförteckning | 15 |



1 Allmänt

1.1 Beskrivning

1.1.1 Identifiering

Den utrustning som används för Ivorder och reservalarmeringssändning i Ifc, rrgc och Ifuc är uppbyggd omkring Manöver- och övervakningsstativet samt ett mottagarstativ för övervakning av FM/P2-sändarna, se bild 1.

1.1.2 Referenser

- Beskrivning Manöver- och övervakningsutrustning för Ivordersändning och reservalarmering.
- C-kort Ivordersändning.

1.1.3 Funktion

Se under flik 1 Allmänt i beskrivningen.

1.2 Underhållsdirektiv

Se UHP-M TOMT 851-176.

1.3 Speciell utbildning

Kurs 6813 Manöver- och övervakningsutrustning för Ivordersändning.

1.4 Driftpåverkan

Funktionskontrollen medför driftavbrott i cirka 2 timmar. Samråd skall ske med systemansvarig innan funktionskontrollen påbörjas.

1.5 Arbetsplanering

Funktionskontroll 2 man c:a 2 timmar.

1.6 Rapportering

–

1.7 Protokoll

–

1.8 Reservmateriel

PROM-kapslar i reserv förvaras lokalt på anläggning. Utbytesenheter finns vid de större anläggningarna och vid centralt Ue-förråd. Utbytesenheterna är fördelade enligt fastställd fördelningsplan.

"Ue fördelningsplan manöver- och övervakningsutrustning Ivorder".

1.9 Tekniskt underhållsstöd

Kontakta TELUB TEKNIK AB avd FRM tel 0589/82000.

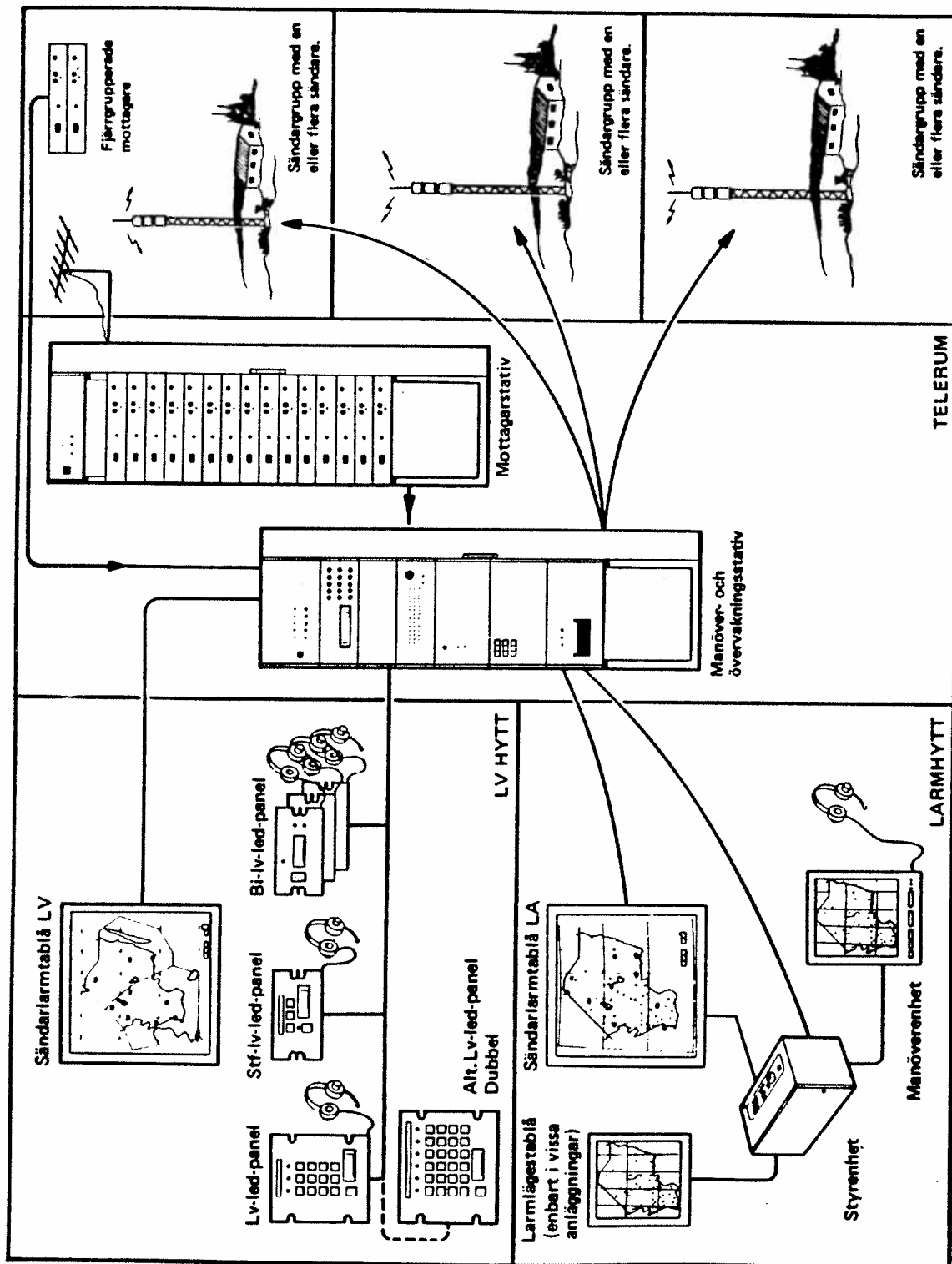


Bild 1. Lv-order, principitning

2 Underhållshjälpmedel

2.1 Tekniskt underlag

Beskrivning över manöver- och övervakningsutrustning och reservalarmering (erhålls på kurs 6813).

2.2 Speciell utrustning

| Pos | Förråds- beteckning | Förråds- benämning | Ursprungs- beteckning | Anm |
|-----|------------------------|-----------------------|--------------------------|------------------------|
| 1 | | Förlängningskort | | 31.pol Totalt erhåller |
| 2 | | Förlängningskort | | 64.pol varje anl 4 |
| 3 | | Nivåmeter (2 st) | | olika typer. |
| 4 | | LF-generator | | |
| 5 | | Provdon 20 | | |
| 6 | | Signalgenerator | | |

2.3 Förbrukningsmateriel

Berörs inte.

3. Tillståndskontroll

3.1 Allmänt

3.1.1 Reparation

Vid fel, byt aktuell enhet, som därefter åtgärdas enligt UHP-M 851-176. Vid behov kontakta central verkstad.

Enhet som inte är ue repareras av anläggning eller VF.

3.1.2 Toleransangivelser

Mätvärden och toleranser som anges i föreskriften avser avlästa värden på mätutrustningen.

3.2 Funktionskontroll

3.2.1 Allmänt

För Ivorderutrustningen utförs funktionskontroll av följande funktioner:

- Bilvled
- Närvarointdikering
- Sändbegäran
- LF sändning medhörning, medlyssning
- Nivåmeter
- Anropskod
- ID koder
- Pausinformation
- Koncentrering
- Sänd hel/sänd fel

Se 3.2.2.2

(forts)

- Stf lvled Se 3.2.2.6
 - Sändbegäran gruppval
 - LF-sändn. medhörning, medlyssning
 - Nivåmeter
 - Anropskoder
 - ID koder
 - Medlyssning
 - Upptagetmarkering
- Lvled Se 3.2.2.7
 - Sändbegäran, gruppval
 - LF-sändning
 - Nivåmeter
 - Anropskoder
 - ID koder
 - Medlyssning stf Lvled
 - Upptagetmarkering
 - Sänd hel, sänd fel
 - Kvittring av S larm
 - Prioritet bilvled
 - Taluppkoppling larmed
- Sändarlarmtablå LV, LA Se 3.2.2.8
 - Larmindikering
 - Kvittens
- Larmed Se 3.2.2.9
 - LF sändning TAL
 - Larm/larmupphör på förekommande larmorter
 - Reservlarm 1, Reservlarm 2
 - Indikering flyglarm på Lv paneler
 - Manuell uppkoppling larmed
- Larmlägestablå E och D (finns endast i vissa anläggningar)
 - Kontroll av indikeringsfunktioner
- Övervakningsmottagare Se 3.2.3
 - Lokala mottagare
 - Fjärrgrupperade mottagare
- Nivåreglerutrustning
- Funktionskontroll inspelningslvorder utrustning Se 3.2.4
- Funktionskontroll Nivåreglerutrustning Se 3.2.5

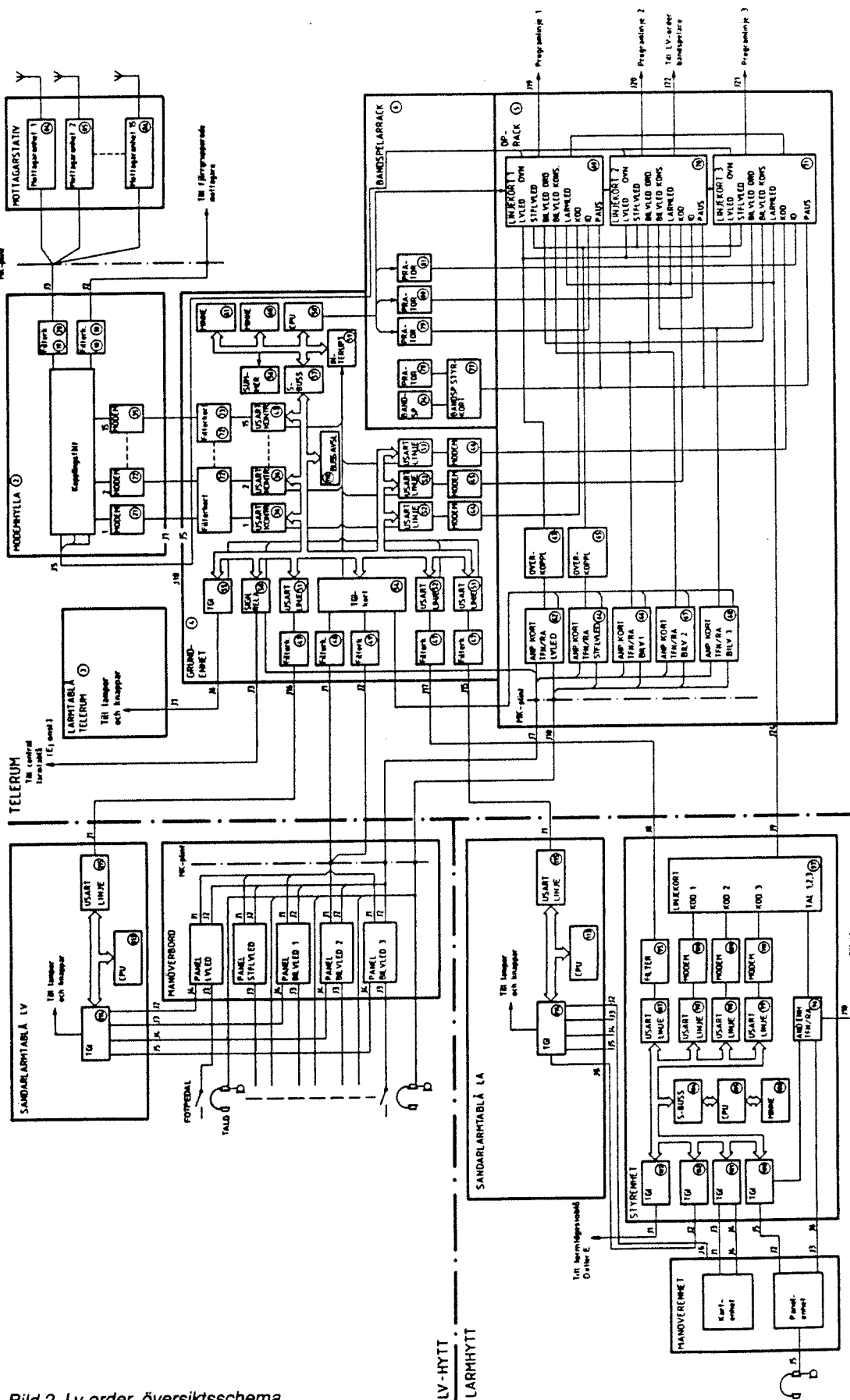


Bild 2. Lv-order, översiktsschema

3.2.2 Kontroll av Ivorderutrusting

3.2.2.1 Allmänt

Ivorderutrustningen är uppbyggd enligt översiktsschema. Se bild 2. Antalet biträdespositioner varierar beroende på hur många sändargrupper som skall betjänas. När fler än tre sändargrupper skall anslutas fordras dubblerat system.

När anläggningen inte är i kontinuerlig drift fordras att utrustningen startas enligt rubrik flik 5 sid 23 i beskrivningen.

Kassetbandspelaren för avspelning av pausprogram används inte.

- Kontrollera att OK-snören är kopplade mellan modem och övningsgrupper i bygglingsfältet och att driftlägesomkopplarna står i läge Drift.

3.2.2.2 Kontroll av sändningsfunktioner vid bilvledposition

Anslut talgarnityrutrustningen till anslutningen för bilvled 1 och kontrollera att:

- lysdiod sändare hel är tänd.
- lysdiod "klart för sändning" tänds och en kort tonstöt hörs när sändomkastaren fälls i sändningsläge.
- nivåmetern visar inom det gröna fältet vid tal i mikrofonen och att medhörning finns.

Kontroll av linjenivå

Anslut en LF-generator till stift 2 och 3 i talgarnityranslutningen för bilvled 1.

- Nyckla för sändbegäran genom att låsa sändomkastaren i sändningsläge.
- Ställ in LF-generatorn till -35 dBu 1000 Hz. Mät polspänningen med nivåmeter.
- Anslut en nivåmeter till utgående linje sändargrupp 1 i MkOK, se C-kort Ivorder sändargrupp 1. Mät $-3,5$ dBu $\pm 0,5$ dB över 600 ohm.

Kontroll av kompression

- Öka LF-generatorns utnivå till -20 dBu. Kontrollera att linjenivån inte överstiger $-1,5$ dBu $\pm 0,5$ dB.

Kontroll av talstyrning

- Sänk LF-generatorns utnivå tills linjenivån hastigt sjunker. LF-generatorns utnivå skall vara -37 dBu $\pm 0,5$ dB.

3.2.2.3 Upprepa pos 3.2.2.2 för övriga bilvled.

3.2.2.4 Anslut för avlyssning (Provdon 20/LF-mätenh) till linjeutgång mot sändargrupp 1 enligt C-kort Ivorder.

- Kontrollera genom avlyssning
 - att pausinfo ("synt-pippi") sänds när ingen annan sändning pågår.
 - att anropskod sänds omedelbart före LF-sändning (LV, LA).
 - att ID-signal sänds efter varje LF-sändning (LV, LA) och efter 2 min i pausprogrammet.

3.2.2.5 Upprepa pos 3.2.2.4 för övriga sändargrupper.

3.2.2.6 Kontroll av sändningsfunktioner vid stf lvledposition.

Anslut talgarnityrtrustningen till anslutningen för stf lvled.

- Välj sändargrupp genom knappen gruppval och kontrollera att:
 - den gröna lysdioden för vald sändargrupp lyser
 - lysdiod "upptaget" lyser när annan position sänder
 - lysdiod "klart för sändning" lyser och en kort tonstöt hörs när sändomkastaren fälls och sändargrupp är vald
 - medlyssning erhålls på vald sändargrupp mellan stf lvled och bilved
 - nivåmetern visar inom det gröna fältet vid tal i mikrofonen och att medhörning finns.
- Upprepa kontrollen för samtliga sändargrupper.

Kontroll linjenivå

- Anslut en LF-generator till stift 2 och 3 i talgarnityranslutningen för stf lvled.
 - fäll sändomkastaren i sändningsläge. Ställ in LF-generatorn till -35 dBu 1000 Hz (mät polspänningen med nivåmeter).
- Anslut en nivåmeter till utgående linje för vald sändargrupp enligt C-kort lvorder. Mät över 600 ohm $-3,5$ dBu $\pm 0,5$ dB.

Kontroll av kompression

- Öka LF-generatorns utnivå till -20 dBu. Kontrollera att linjenivån inte överstiger $-1,5$ dBu.

Kontroll av talstyrning

- Sänk LF-generatorns utnivå tills linjenivån hastigt sjunker. LF-generatorns utnivå skall vara -37 dBu $\pm 0,5$ dB.

3.2.2.7 Kontroll av sändningsfunktionen vid lvledposition.

- Anslut talgarnityrtrustningen till anslutningen för lvled.
- Välj sändargrupp 1 genom knappen "gruppval" och kontrollera att:
 - lysdiod "sändare hel" lyser
 - lysdiod för vald sändargrupp lyser
 - lysdiod "upptaget" lyser när annan position sänder
 - lysdiod "klart för sändning" lyser och en kort tonstöt hörs när sändomkastaren fälls och sändargrupp är vald
 - medlyssning erhålls på vald sändargrupp mellan lvled, stf lvled, bilved
 - nivåmetern visar inom det gröna fältet vid tal i mikrofonen och att medhörning finns.
- Tryck in knappen "prioritet" och kontrollera att larmsändning inte går ut på sändargruppen under den tid lvordersändning pågår.
- Utlös ett sändaralarm genom att dra ut OK-snöret mellan modem och övningsgrupp i byglingsfältet.
Kontrollera att lysdiod "sändare fel" blinkar och övergår till fast sken när felet kvitteras.
Återställ OK-snöret i byglingsfältet.
Kontrollera att lysdiod "sändare hel" blinkar och övergår till fast sken efter kvittering.
- Upprepa kontrollen för övriga sändargrupper.

3.2.2.7 (forts)

Kontroll av linjenivå

- Anslut en LF-generator till stift 2 och 3 i talgarnityranslutningen för lvled och fäll sändomkastaren i sändningsläge. Ställ in LF-generatorn till -35 dBu 1000 Hz. Mät polspänning med nivåmeter.
- Anslut en nivåmeter till utgående linje för vald sändargrupp enligt C-kort lvorder, mät $-3,5$ dBu $\pm 0,5$ dB över 600 ohm.

Kontroll av kompression

- Öka LF-generatorns utnivå till -20 dBu. Kontrollera att linjenivån inte överstiger $-1,5$ dBu.

Kontroll av talstyrning

- Sänk LF-generatorns utnivå tills linjenivån hastigt sjunker. LF-generatorns utnivå skall vara -37 dBu $\pm 0,5$ dB.

3.2.2.8 Kontroll av sändarlarmtablå LV, LA

- Kontrollera att samtliga lysdioder tänds och att summern ljuder genom att trycka tryckströmställare "test". Vid förnyad intryckning släcks lysdioderna och summern tystnar. Justera ljuset genom potentiometer "ljusstyrka" i styrenheten.
- Utlös ett sändarlarm genom att dra ut OK-snöret mellan modem och övningsgrupp i byglingsfältet. Kontrollera att röda lysdioder för sändarfel blinkar och summern ljuder på larmtablåerna. Tryck på tryckströmställare KVITTO GRP1, 2 och 3. Felindikeringen skall då övergå till fast sken och summern tystna.
Återställ OK-snörena i byglingsfältet.
Tryck på tryckströmställaren KVITTO på larmtablå i Manöver- och övervakningsstativ. Indikeringen av kodlarm och bärvågsbortfall upphör och den gröna lysdioden Drift tänds med fast sken.
- Kvittera på larmtablåerna och kontrollera att felindikeringarna upphör.

3.2.2.9 Kontroll av larmled funktion

Kontroll av talsändning

Kontrollera lysdioder genom att trycka på strömställaren FEL/TEST.

- Anslut talgarnityr till mikrofonanslutningen.
- Tryck in tryckströmställare LARMLLED TAL sändargrupp 1 på lvled-panelen.

Kontrollera att:

Lysdiod TAL SÄNDARGRUPP 1 lyser med fast sken och lysdioden i mikrofonknappen blinkar på larmleds manöverenhet. Tryck in knappen "mikrofon" och tala. Kontrollera genom att avlyssna utgående linje sändargrupp 1 att förbindelsen är uppkopplad.

Kontrollera att förbindelsen kopplas ned automatiskt efter 60 sek.

- Upprepa kontrollen för övriga sändargrupper.

Kontroll av linjenivå larmled position och manuell taluppkoppling

- Koppla upp direktförbindelse genom att välja sändargrupp genom tryckströmställarna "MANUELL UPPKOPPLING LARMLLED" på OP-racken, varvid knapplampan tänds.
- Tryck in tryckströmställaren TAL på styrenhetens manöverpanel varvid knapplampan tänds.

3.2.2.9 (forts)

Anslut LF-generatorn till stift 2.3 i mikrofonanslutningen larmled. Tryck in mikrofonknappen, justera LF-generatorn till -35 dBu (mät polspänningen). Anslut en nivåmeter till linjeutgången kontrollera att nivån är $-3,5$ dBu över 600 ohm med knappen "mikrofon" på manöverenheten intryckt. Återställ direktuppkoppling på OP-rack och styrenhet.

Kontroll av flyglarmsändning

- Tryck in tryckströmställaren LARM varvid lysdioden i strömställaren blinkar.
- Tryck därefter in kartans tryckströmställare. Strömställarnas lysdioder börjar blinka snabbt.
- Efter någon sekund övergår lysdioderna till fast sken som indikerar att larmkod sänts.
- Kontrollera på lvled och bilvledpaneler att lampor "flyglarm" tänds när larmsändning sker på sändargrupperna.
- Tryck därefter in tryckströmställaren LARM UPPHÖR, varvid strömställarens lysdiod avger ett blinkande sken.
- Tryck in kartans tryckströmställare. Strömställarnas lysdioder övergår till långsamt blinkande sken och skall efter någon sekund släckas.

Kontroll av reservlarm 1

- Tryck in tryckströmställaren RESERV 1 och upprepa larmkontrollen.

Kontroll av reservlarm 2

- Tryck in tryckströmställaren RESERV 2 varvid strömställarens lysdiod avger ett blinkande sken.
- Tryck in larmortens tryckströmställare på kartan. Lysdioden ändrar inte status utan förblir tänd eller släckt beroende på hur den var före intryckningen.

Kontrollera, genom att iakttaga lvpanelens lysdiod "flyglarm", att kodlarmet sänds.

3.2.3 Övervakningsutrustning för lvorder

3.2.3.1 Allmänt

Övervakning av Tvt FM/P2-stn sker vid lvordersändning med hjälp av övervakningsmottagarna. Mottagarna är anslutna till befintlig CA-utrustning eller till för mottagarna speciellt installerad antennutrustning.

3.2.3.2 Kontroll av övervakningsutrustning

- Tryck in tryckströmställaren NÄT på strömförsörjningsracken. Kontrollera att strömställarens lampor och lysdioderna "+12 V" och "-12 V" tänds. Kontrollera att skallamporna tänds på mottagarenheterna. Ställ in respektive mottagares frekvens enligt märkskylt med en skruvmejsel.
- Kontrollera att mottagningen är fri från störningar, genom att ansluta hörtelefon till avlyssningsuttaket på mottagarenheterna.
- Kontrollera att stereolampan tänds på mottagarenheterna.
- Ställ omkopplare för anslutna mottagare i läge BÄRVÅG TILL på modemhyllan. Kontrollera att lysdiod "bärvågsbortfall" på larmtabå i manöver- och övervakningsstativ inte blinkar och att den gröna lysdioden DRIFT lyser med fast sken.

3.2.4 Funktionskontroll av inspelningsutrustning

3.2.4.1 Allmänt

Utrustningen består av följande enheter:

| | | |
|--------|----------------------------|---------------|
| 1 st | Inspelningseenhet | F1441-000607 |
| 1 st | . Högtalare | |
| 1 st | . Nätanslutningskabel | |
| 1 st | . Kabel Man inspelning | |
| 1 st | Manöverdon | F1441-0006088 |
| 1-3 st | Bandspelare | M3886-175210 |
| 2-6 st | . Bandspelarkablar typ DIN | |
| 1 st | Huvudmikrotelefon | M2795-118110 |

Med inspelningsutrustningen kan

- samtliga utgående Ivorderförbindelser (dock max 3 st) spelas in när operatör Ivled eller bilvled sänder. Detta indikeras på manöverdonet och bandspelarna
- läraren avlyssna valfri inspelning
- läraren via en huvudmikrotelefon spela in sitt tal på valfri Ivorderförbindelse
- avspelning via högtalare av inspelad Ivorder eller lärarkommentarer ske.

Inkoppling

Inspelningseenheten ansluts till manöverdonet via kabeln "Man inspelning". Bandspelaren ansluts till inspelningseenheten via DIN-kablarna för in/avspelning respektive fjärrmanöver. Högtalaren kopplas in till inspelningseenheten och slutligen ansluts Ivled- och bilvled-positionerna med kabeln "LV-anslutning" till inspelningseenheten. Lärarens headset ansluts till manöverenheten.

3.2.4.3 Inspelning

Slå till bandspelarens nätspänning och tryck därefter in knappen "Rec". Tryck in inspelningseenhetens nätströmbrytare samt omkopplaren märkt "Bsp". Bandspelarna skall nu stå i pause-position med en röd lysdiod tänd för indikering av inspelning samt en gul lysdiod tänd för pause. Vid sändning från någon position Ivled/bilvled 1-3 kommer respektive bandspelare att starta och spela in talet på en kanal. Samtidigt tänds motsvarande gröna lysdiod på manöverdonet som indikering på vilken position som sänder.

Tryck ned den knapp som motsvarar positionen som ska avlyssnas. En röd lysdiod tänds då som indikering på att positionen är inkopplad till huvudmikrotelefonen. Lärarens tal blir nu inspelat på bandspelarens andra kanal. (Ställ in inspelningsnivån för lärare resp Ivled med rattarna märkta "Input level". Nivåerna för dessa båda kanaler kan ställas in individuellt). Om läraren vill spela in sitt tal utan att någon bandspelare är igångsatt av någon Ivled måste först aktuell position ställas in på manöverdonet, därefter hålls den undre knappen nedtryckt så länge som talet pågår. Volymratten på manöverdonet används för att ställa in hörtelefonnivån vid avlyssning.

3.2.4.4 Avspelning

Bandspelarens övriga funktioner såsom snabbspolning, stopp, eject m m kan endast manövreras när omkopplare "Bsp" på inspelningsenheten är i uttryckt läge.

Om avspelning önskas efter en inspelning måste Bsp-omkopplaren på inspelningsenheten tryckas ut varefter bandet kan spolas tillbaka. Därefter kan avspelning ske på vanligt vis eller genom fjärrmanövrering. Vid fjärrmanövrering trycks åter Bsp-omkopplaren in och aktuell knapp på manöverdonet trycks in för den position som ska avlyssnas. Därefter startas bandspelaren med den nedre knappen på manöverdonet. Volymen för lärare respektive tvled/bilved justeras med de två rattar som finns på fronten till inspelningsenheten.

3.2.5 Kontroll av nivåreglerutrustning

3.2.5.1 Allmänt

Nivåreglerutrustningen används för att säkerställa modulationsnivån vid FM/P2-sändarna.

Utrustningen består av följande kort:

- Nivågivare F6064-002099 bestyckade i Universalhylla 24/27 placerade på centraler.
- Reglerförstärkare F6064-002098 bestyckade i Universalhylla 24/27 placerade vid FM/P2-sändarna.

Kontrollen utförs i samband med underhållsmätning av förbindelser mot Televerket Radio vid FM/P2-sändarna.
Apparatunderhåll utförs enligt TOMT 857-233C.

3.2.5.2

Anslut en LF-generator mot Nivågivare Sändargrupp 1. Se C-kort tvorder sändargrupp 1.

Ställ in $-3,5$ dBu 1000 Hz över 600 ohm.

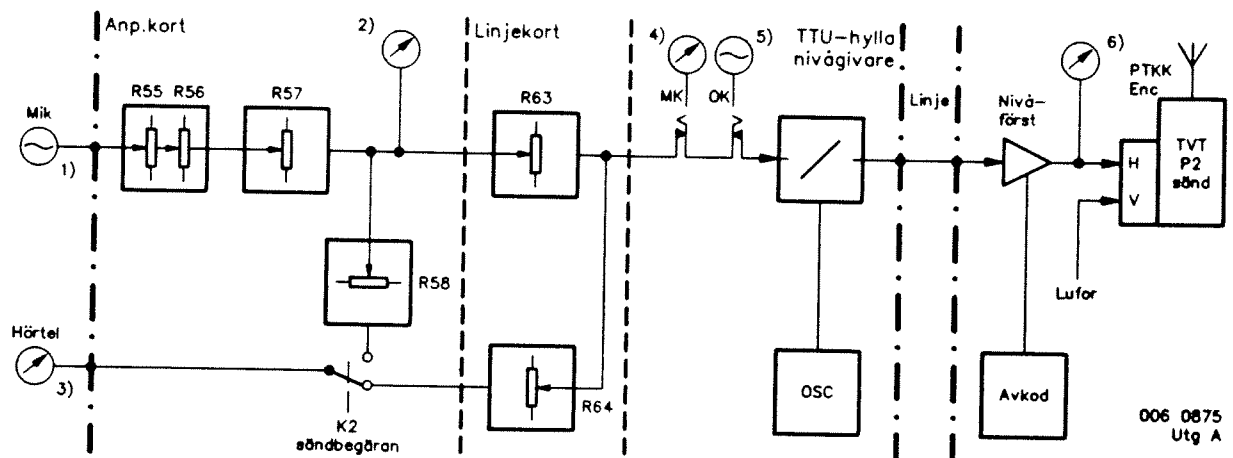
3.2.5.3

Tryck in knapp Nivåreglering sändargrupp 1

3.2.5.4

Anslut en nivåmeter efter reglerförstärkaren, placerad i FM/P2-stationen. Kontrollera att modulationsnivån efter reglering är $+6$ dBu $\pm 0,5$ dB, se bild 3.

3.2.5.4 (forts)



Justering Anp.kort Tfn/Ra

| | |
|-----------------|---------|
| Kompressionsknä | pot R55 |
| Talstyrning | pot R56 |
| Utnivå Anp.kort | pot R57 |
| Medhörningsnivå | pot R58 |

Justeringar Linjekort

| | |
|------------------|---------|
| Linjenivå | pot R63 |
| Medlyssningsnivå | pot R64 |

LF-nivåer

| | | |
|----|------------------|-----------|
| 1) | Mikrofon ing | -35 dBu |
| 2) | Anp.kort Tfn/Ra | -11,5 dBu |
| 3) | Medhörningsnivå | -30 dBu |
| | Medlyssningsnivå | -20 dBu |
| 4) | Linjenivå | -3,5 dBu |
| | Anropskod | -7,5 dBu |
| | ID-kod | -10,5 dBu |
| 5) | Provtonsnivå | -3,5 dBu |
| 6) | Modulationsnivå | +6 dBu |

Bild 3. Nivåschema för Lv-orderutrustning

4 Förebyggande underhåll

Berörs inte.

5 Avhjälpare underhåll

5.1 Allmänt

Nivåställning erfordras efter byte av utbytesenheter ingående i Manöver- och övervakningsutrustning för Ivordersändning och när angivna värden i funktionskontrollen inte erhålls.

Kontrollera noga i samband med byte av UE att byglingar och inställningar av mini-atyromkopplare på kretskorten är utförda enligt flik 3 bilaga 4 i beskrivningen.

5.2 Nivåinställning Ivorder

5.2.1 Anslut LF-generatorn till stift 2.3 i talgarnityranslutningen för bilvled 1.

Mät polspänningen med nivåmeter. Nyckla för sändbegäran genom att låsa knapp alternativt fotomkopplare i sändläge. Ställ in -15 dBu, 1000 Hz på LF-generatorn.

- Inställning kompressionsknä

Anslut nivåmeter högohmigt mellan mittstift och jord på potentiometer R55 i Telefon/Radio anpassningskort F6636-601143 pos 66 enligt flik 3 bilaga 2. Justera med potentiometer R55 till -7 dBu på nivåmetern.

5.2.1 (forts)

- Inställning Talnivå
Sänk LF generatoren till -37 dBu 1000 Hz. Justera med potentiometer R56 talstyrning till nivå erhålls på P2 stift 9 ab–32ab på anpassningskortet F6636-601143. Öka LF-generators nivån till -35 dBu, och justera med potentiometer R57 till -11.5 dBu på nivåmetern.
- Inställning av medhörningsnivå
Anslut en nivåmeter avslutad med 600 ohm till P1 stift 16ab–17ab på anpassningskortet F6636-601143. Justera med potentiometer R58 medhörning på Telefon/Radio anpassningskortet till -30 dBu på nivåmetern.

5.2.2 Upprepa 5.2.1 för övriga Telefon/Radio anpassningskort, pos 62, 64, 67, 68 enligt bilaga 2. Samma mätplats används.

5.2.3 Sätt tillbaka Telefon/Radio anpassningskort på sina platser.

5.2.4 Nivåinställning linjekort

Anslut LF-generatoren till stift 2 och 3 i talgarnityranslutningen bilved 1. Nyckla för sändbegäran.

Justera in -35 dBu polspänning. Anslut nivåmetern högohmigt till P2 stift 14ab–13ab på linjekort F6636-601151 pos 69 enligt bilaga 2 flik 3.

Justera in -3.5 dBu på nivåmetern med potentiometer R63 på linjekortet.

- Inställning av medlyssningsnivå

Anslut en nivåmeter avslutad 600 ohm till stift 1 och 4 talgarnityranslutningen till stift 1.

Välj Sändargrupp 1 genom att trycka in knappen "gruppval". Justera med potentiometer R64 medlyssning på linjekortet till -20 dBu på nivåmetern.

5.2.5 Upprepa mätförfarandet 5.2.4 på övriga linjekort pos 70, 71 genom att ansluta LF-generatoren till bilved 2 resp bilved 3.

5.3 Nivå inställning larmled

5.3.1 Anslut LF-generatoren till talgarnityranslutningen för larmled.

- Koppla upp direkt förbindelse från larmled.
- Välj sändargrupp med tryckströmställarna "manuell uppkoppling larmled" på OP-racken i telerummet, varvid knapplampen tänds.
- Tryck in den återfjädrande tryckströmställaren TAL på styrenhetens manöverpanel och håll mikrofonknappen intryckt, varefter det är klart att sända. När tal och mikrofonknappen är intryckt lyser knapplamporna med fast sken.

5.3.2 Upprepa mätförfarandet punkt 5.2.1 på Telefon/Radio anpassningskort F6636-601145 pos 96 i styrenheten.

Kontrollera utnivån enligt pos 5.2.4 med knappen "mikrofon" på manöverenheten intryckt under mätningen.

5.3.3 Koppla ned direktförbindelsen enligt pkt 5.3.1 i omvänd ordning.

5.4 Nivåinställning övervakningsmottagare

5.4.1 Utför start av utrustningen enligt rubrik flik 5 sid 23 i beskrivningen.

5.4.2 Inställning av Mottagarenhet F6636-601141

- Referens: Handbok bilradiobanspelare
Zodiac ZCS-30008
- Demontera mottagarenhetens frontplåt.
- Tryck omkopplaren 5 så att den röda indikatorn tänds. (Manuell stationsinställning.)
- Vrid axeln 3 till aktuell frekvens som skall övervakas. Observera även indikatorlampan 7 för 50 kHz segment. Tänd indikator anger inställd frekvens +50 kHz.

5.4.3 Anslut signalgenerator till mottagarenhet F6636-601141 antenningång J3.

- Ställ in signalgeneratoren med hjälp av frekvensräknare till övervakad frekvens.

Frekvens = f_0 (övervakad FM/P2 stn)

Nivå = 2 mV EMK

FMmod = 1000 Hz

Dev = 27 kHz

- Ställ balanskontrollen 9 i mittläge (Vrids under intryckning.)
- Ställ tonkontrollen 8 i mittläge.
- Demontera eventuellt befintligt OK-snöre mellan modem och övningsgrupp för aktuell position.
- Anslut nivåmeter (höghmig) till hylstag "Nivå".
- Vrid potentiometern för nivåjusteringen i max medurs ändläge (flervarvig).
- Ställ in utnivån +2 dBu med volymkontrollen 1.
- Ställ in ± 0 dBu med potentiometern för nivåjusteringen.
- Upprepa punkt 5.4.2 t.o.m punkt 5.4.3 för samtliga mottagarenheter.
- Återställ samtliga paneler och kablage.

6 Åtgärdsförteckning

Berörs inte.

