

1970. 04. 17

Sida 1 (9)

Orgenhet, handläggare F:UHD/P Ståhl CVA/441 B Thydell L Stockselius	Fastställd av R Klitte /R Hjärter	Ändrad enligt	Upphäver  CVA 511A76
--	---	---------------	----------------------------

Antennförstärkare M2554-104010 (ROSWA-NV4). Tillsynsföreskrift

<u>Innehåll</u>	<u>Sida</u>
1 Allmänt	1
2 Speciell utrustning	4
21 Tekniskt underlag	4
22 Instrument, verktyg mm	4
3 Tillsyn	4
31 Rengöring och okulärkontroll	4
32 Funktionskontroll	5
4 Speciella föreskrifter	8
41 Rörbyte	8
42 Avslutare och grendämpsats	8
43 Transport och emballage	9

1 Allmänt

1.01. Beskrivning

Se fastställd beskrivning.

1.02. Underhållsdirektiv

Enligt TOMT 851-31.

Förråds- eller beredskapsställd materiel skall genomgå C-tillsyn en gång per år.

1.03. Erforderlig utbildning

Utbildningsplan enligt FV-kurskatalog kapitel 4, punkt 10 för berörd materiel.

1.04. Arbetsvolym

Tiderna avser normal tillsyn och effektiv arbetstid.

C-tillsyn 1 man i 0,2 timmar

D-tillsyn 1 man i 0,8 timmar

E-tillsyn 1 man i 2,0 timmar

1.05. Driftavbrott

D- och E-tillsyn medför att vissa mottagarantennerna inte kan användas. Samråd skall tas med operativ chef innan antennförstärkaren tas ur drift.

1.06. Mätjournal

Tillsynsprotokoll för antennförstärkare ROSWA-NV4, CVA-758/69-29P, skall föras vid D- och E-tillsyn. Protokollen kan beställas genom CVA (avdelning 758 expeditionen).

1.07. Felrapportering

Teknisk rapport och eventuell reparationsrapport ifylls och insänds enligt gällande anvisningar för flygvapnets driftdatasystem (DIDAS).

1.08. Reparation

Reparation av enkla fel som kan åtgärdas med tillgängliga medel utförs på anläggning antingen av tv eller av anläggningens tekniska personal. Är enheten i behov av en mera ingående reparation sänds den till hv.

1.09. Utbytesenheter (ue)

Ue för antennförstärkaren är fördelade enligt fördelningsplan FMV-F:UH A51-31:641. Vid uppkommen brist på ue anlita CVA ue-förråd.

1.10. Reservdelar

Lagerförs av UHF och fördelas till tv och anläggningar enligt särskild fördelningsplan.

1.11. Modifieringsläge

Inga modifieringar aktuella.

1.12. Toleransangivelse

I föreskriften angivna mätvärden och toleranser avser avlästa värden på instrumenten vid respektive mätuppkoppling. Ytterligare hänsyn till instrumentens noggrannhet behöver inte tas.

1.13. Kvalitetskontroll

Kvalitetskontroll utöver denna tillsyn görs normalt inte. Uppstår behov av kvalitetshöjande åtgärder hänvisas till driftsättningsvärdena. Kontakta huvudverkstad före sådan åtgärd.

1.14. Översyn

Översyn av utrustningen utförs vid behov av huvudverkstad enligt särskilda översynsföreskrifter.

Behov av översyn föreligger när:

- utrustningens felfrekvens är onormalt stor
- någon av de uppmätta signalerna överskrider toleransvärdena och inte kan återställas med hjälp av de i denna TOMT angivna åtgärderna.

1.15. Tekniskt underlag

Nedanstående tekniska underlag utläggs på respektive anläggning genom uppördsmyndighetens försorg.

- Beskrivning Antennförstärkare M2554-104010 ROSWA-NV4

1.16. Teknisk rådfrågning

Teknisk rådfrågning ges av CVA avdelning 441.



31 forts

Kontrollera att:

- . inga detaljer är lösa
- . inga skadade detaljer finns
- . anslutningsdon och kablar är felfria
- . säkringarna är på 0,63 A/220 V

Nollställ panelinstrumentet, i frånslaget läge, med justerskruven på instrumentets framsida.

Sätt tillbaka kåpan och nätanslut förstärkaren.

32 Funktionskontroll

321 Röremission och anodspänning

Kontrollera förstärkaren med det inbyggda instrumentet. Instrumentutslaget skall ligga inom det blå området när omkopplaren står i lägena 1-12 (röremission). Vid för litet instrumentutslag, eller när annan felaktighet uppstår som föranleder rörbyte, se punkt 41. När omkopplaren står i läge Ua (anodspänning) skall utslaget ligga inom det röda området.

322 Förstärkning

Mätuppkoppling:

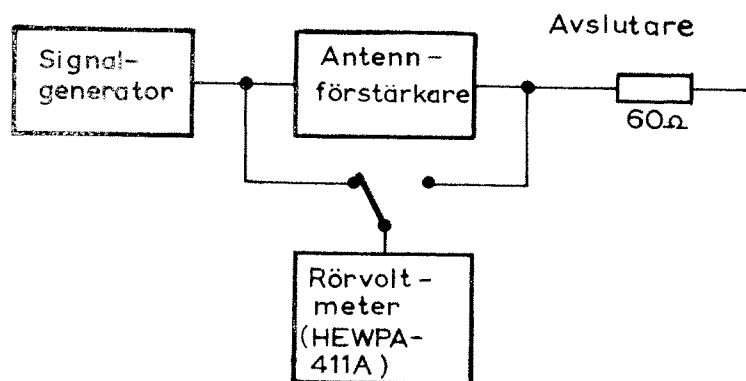


Bild 1.

Tillsynsperiod		
C	D	E
	x	x
	x	x
	x	x
	x	x
x	x	x
	x	x

322 forts

Mät effektförstärkningen vid 2,9 och 25 MHz.  
Anslut en signalgenerator till förstärkarens ingång och avsluta respektive utgång med en resistiv konstbelastning på 60 ohm. Justera inspänningen till 92 mV och kontrollera att utspänningen över konstbelastningen är 100 - 141 mV.

323 Korsmodulation

Mätuppkoppling:

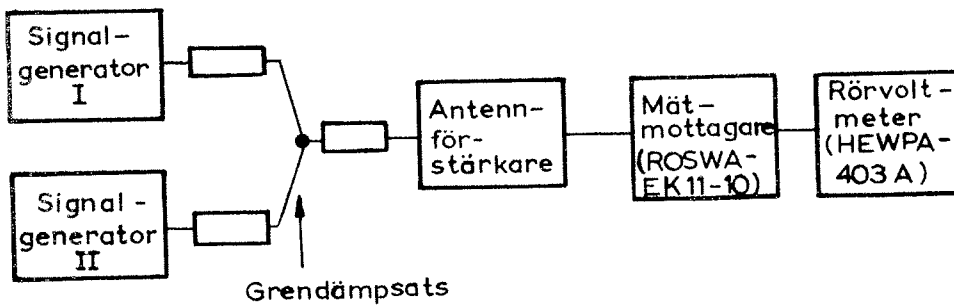


Bild 2.

Signalgenerator I

$f_1 = 3,5 \text{ MHz}$ ,  $60 \mu\text{V}$  emk (vid antennförstärkar-  
gång) omodulerad

Signalgenerator II

$f_2 = 8,5 \text{ MHz}$ ,  $2,6 \text{ V}$  emk (vid antennförstärkaringång),  
30 % modulation, frekvens 1000 Hz.

Grendämpsatsen dämpar signalen 6 dB. Detta innebär  
att signalgeneratorernas utspänningar måste ställas in  
med hänsyn härtill. Anslut rörvoltmetern till den oav-  
slutade linjeutgången.

Tillsynsperiod		
C	D	E
		x

323

forts

Gör följande inställningar på mätmottagaren:

STYRKEREGLERING: ASR

ASR-TIDSKONSTANT: MEDELVÄRDE KORT

A1-OSC:FRÅN

KONTROLL: DUBBELSIDBAND

BANDBREDD: ±6 kHz

Avstäm mätmottagaren till 3,5 MHz.

Kontrollera att rörvoltmetern visar högst -24,5 dB.  
(-24,5 dB motsvarar 10 % korsmodulation.)

Ställ in  $f_1$  till 10,6 MHz och  $f_2$  till 16,5 MHz. Spänningarna skall vara oförändrade. Upprepa mätförfarandet med mätmottagaren avstämd till 10,6 MHz.

324

Gränskänslighet

Mätuppkoppling:

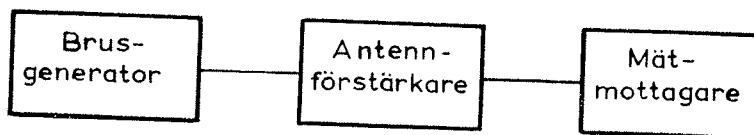


Bild 3.

Anslut brusgeneratorm till antennförstärkarens ingång. Antennförstärkarens utgång ansluts efterhand till mätmottagarens antenningång (60 ohm). Mätfrekvenser 10,1 MHz och 20,1 MHz.

Mätmottagarens inställning:

STYRKEREGLERING: MSR

HF-NIVÅ: OFÖRDRÖJD ASR-SP

A1-OSC: FRÅN

MF-BANDBREDD: ± 6,0 kHz

ASR-TIDSKONSTANT: MEDELVÄRDE KORT

Tillsynsperiod

C	D	E

x

- 324 forts  
Justera MSR-ASR tröskel så, att instrumentet HF-NIVÅ visar 20 V på skala I.
- Öka bruset från brusgeneratoren tills instrumentet HF-NIVÅ visar 28 V. Avläs brusgeneratorns värde. Upprepa mätningen på de olika utgångarna vid de angivna frekvenserna. Kontrollera att gränskänsligheten vid 10,1 MHz är max 19,0 kT<sub>0</sub> (12,8 dB) och vid 20,1 MHz max 25,0 kT<sub>0</sub> (14,0 dB). (Angivna gränskänslighetsvärden gäller för NV4 och EK11 tillsammans.)
- 325 Sätt tillbaka förstärkaren och anslut som före tillsyn
- 326 Gör en kontroll enligt punkt 321.

Tillsynsperiod		
C	D	E
		x
		x
	x	x

#### 4 Speciella föreskrifter

##### 41 Rörbyte

När rörfel konstaterats, bör det felaktiga röret bytas mot ett rör med ungefär samma röremission som det andra i mottaktförstärkaren ingående röret. Ett obegagnat rör tillsammans med ett begagnat är ofördelaktigt. Två nya eller två äldre rör tillsammans är att rekommendera. Rören i en förstärkardel skall vara av samma fabrikat. Det är av stor betydelse att de två rören i varje förstärkarsteg har så lika förstärkning som möjligt, för att bibehålla symmetrin i mottaktförstärkaren. Vid osymmetri ökar intermodulation och korsmodulation betydligt.

##### 42 Avslutare och grendämpsats

Dessa kan lätt tillverkas enligt bilderna 4 och 5 nedan.



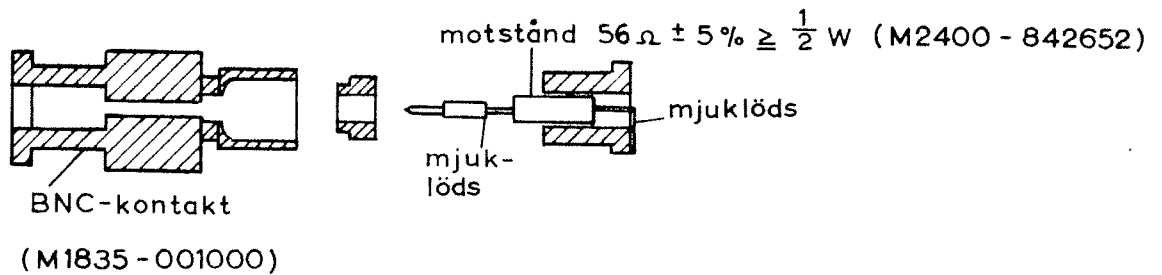


Bild 4. Avslutare

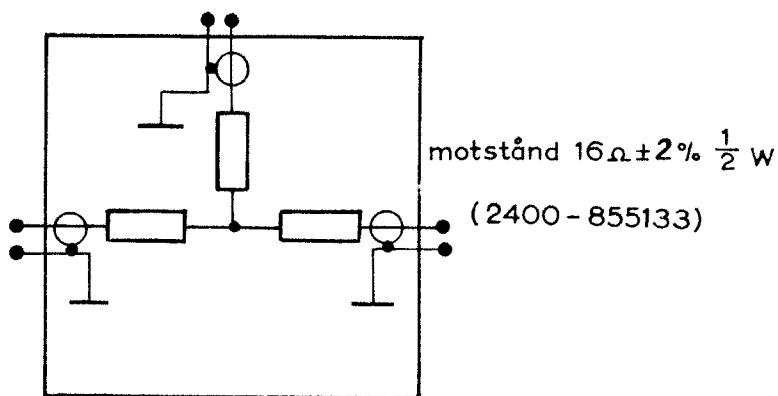


Bild 5. Grendämpningsats

### 43 Transport och emballage

Vid all transport skall största försiktighet iakttagas, så att utrustningen inte utsätts för kraftiga stötar eller slag. Utrustningen får inte utsättas för fukt eller väta.

Vid transport av antennförstärkaren skall nedanstående specialemballage användas (rekvireras från FMV/UHF):

Inneremballage: M7096-710510

Ytteremballage: M7033-728210

