

FÖRSVARETS MATERIELVERK
Flygmaterieförvaltningen

TEKNISK ORDER **MT** 851-41B

1971. 10. 14

Sida 1 (13)

Tjänsteställe, handläggare	Fastställt av	Andrad enligt	Upphäver
F:UHD/P Ståhl TELUB/J Wetterberg	J Savander /R Hjärter		851-41 ¹⁾

Radiostation Ra 151 MT M3955-151011. Tillsynsföreskrift

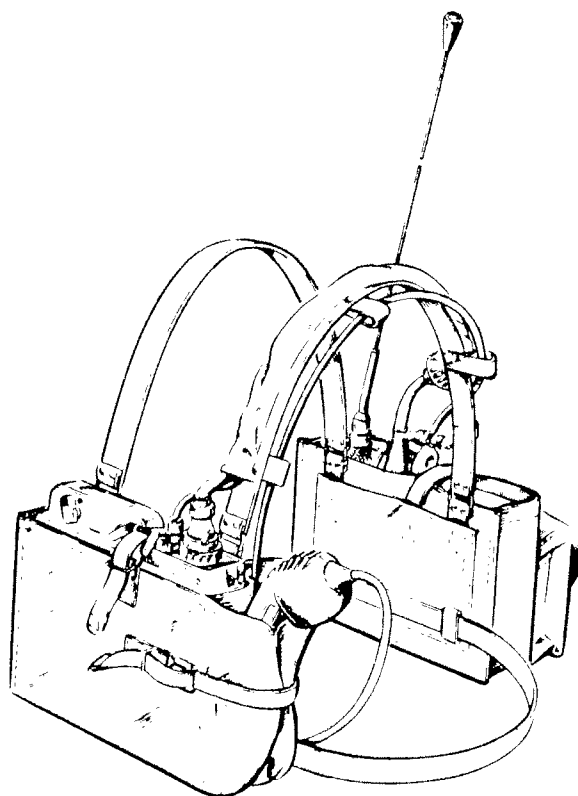


Bild 1

<u>Innehåll</u>		<u>Sida</u>
1	Allmänt	2
2	Erforderligt tekniskt underlag	4
3	Erforderlig utrustning	4
4	Tillsyn	5
4.1	Okulärkontroll	5
4.2	Funktionsprovning	7
5	Speciella föreskrifter	9
5.1	Strömbrytarens justering	9

1) Omarbetad

<u>Innehåll forts</u>	<u>Sida</u>
5. 2 Avfuktning	10
5. 3 Laddning av ackumulator	10
5. 4 Kontroll av mottagarens känslighet	11
5. 5 Inventering av tillbehör	12

1 Allmänt

1. 01 Underhållsdirektiv

Se TOMT 851-23

1. 02 Erforderlig utbildning

Servicekurs 6400 (enligt kurskatalog) eller motsvarande utbildning.

1. 03 Arbetsgång

Tillsyn utförs på flottiljverkstad eller motsvarande enligt denna föreskrift.

1. 04 Arbetsvolym

30 min effektiv tid för 1 man

Anm För föreskrivna förbindelseprov vid tillsynerna erfordras 1 man vid motstation. Ett förbindelseprov beräknas ta ca 2 minuter.

3 Erforderlig utrustning forts

M3742-816810 Urladdningsdon TELUB-401668
M6133-302010 Sexkantnyckel 2 mm SMS 795-2
M6133-303010 Sexkantnyckel 3 mm SMS 795-3
M6131-807211 Hylsgrepp 16 mm TF-TD3-37862
Handverktyg, damm-
sugare och penslar

En av följande radiostationer kan användas för förbindel-
seprov:

M3955-151011 Ra 151 MT
M3955-312011 FMR 12A MT
M3955-312021 FMR 12B MT
M3955-412011 TMR 12 MT

4 Tillsyn

4.1 Okulärkontroll

4.1.1 Allmänt

Vid okulärkontrollen se till att

- samtliga tillbehör finns (se avsnitt 5.5)
- enheterna är rena. Rengöring utförs med dammsuga-
re och lämpliga penslar
- inga detaljer är lösa
- brända eller på annat sätt skadade detaljer byts ut
- kablar och kontaktdon är felfria och ordentligt anslutna
- djupa repor i stationens ytbehandling bättringsmålas

4. 1. 2 Sändtagaren

Ta bort apparatlådan och okulärkontrollera.

Se särskilt till

- att olja inte läcker ur AFR-donet. Den eventuella luftbubbla som finns under expansionsmembranet när sändtagaren står upprätt får inte vara större än att hela dess periferi är synlig
- att vreden BRUSSPÄRR och LJUDSTYRKA är så justerade att potentiometrarnas kontakttungor inte fungerar som ändlägesstopp
- att strömbrytaren fungerar tillförlitligt och att det inte finns någon risk för kortslutning mellan de två fjädergrupperna. Se avsnitt 5. 1
- att kanalväxlingen fungerar tillförlitligt

Sätt samman sändtagaren. Se härvid till

- att fuktindikatorn och torkpatronen är torra (blå indikering). Visar de fukt (skär eller rosa indikering) ska avfuktning ske enligt avsnitt 5. 2
- att gummipackningen ligger rätt i sitt spår och att den är oskadad
- att frekvensalternativmärkningsenheten är den rätta

4. 1. 3 Strömförsörjningsenheten

Ta bort strömförsörjningsenhetens lock och okulärkontrollera enligt avsnitt 4. 1. 1.

3 Erforderlig utrustning forts

M3742-816810 Urladdningsdon TELUB-401668
M6133-302010 Sexkantnyckel 2 mm SMS 795-2
M6133-303010 Sexkantnyckel 3 mm SMS 795-3
M6131-807211 Hylsgrepp 16 mm TF-TD3-37862
Handverktyg, damm-
sugare och penslar

En av följande radiostationer kan användas för förbindel-
seprov:

M3955-151011 Ra 151 MT
M3955-312011 FMR 12A MT
M3955-312021 FMR 12B MT
M3955-412011 TMR 12 MT

4 Tillsyn

4.1 Okulärkontroll

4.1.1 Allmänt

Vid okulärkontrollen se till att

- samtliga tillbehör finns (se avsnitt 5.5)
- enheterna är rena. Rengöring utförs med dammsuga-
re och lämpliga penslar
- inga detaljer är lösa
- brända eller på annat sätt skadade detaljer byts ut
- kablar och kontaktdon är felfria och ordentligt anslutna
- djupa repor i stationens ytbehandling bättringsmålas

4. 1. 2 Sändtagaren

Ta bort apparatlådan och okulärkontrollera.

Se särskilt till

- att olja inte läcker ur AFR-donet. Den eventuella luftbubbla som finns under expansionsmembranet när sändtagaren står upprätt får inte vara större än att hela dess periferi är synlig
- att vreden BRUSSPÄRR och LJUDSTYRKA är så justerade att potentiometrarnas kontakttungor inte fungerar som ändlägesstopp
- att strömbrytaren fungerar tillförlitligt och att det inte finns någon risk för kortslutning mellan de två fjädergrupperna. Se avsnitt 5. 1
- att kanalväxlingen fungerar tillförlitligt

Sätt samman sändtagaren. Se härvid till

- att fuktindikatorn och torkpatronen är torra (blå indikering). Visar de fukt (skär eller rosa indikering) ska avfuktning ske enligt avsnitt 5. 2
- att gummipackningen ligger rätt i sitt spår och att den är oskadad
- att frekvensalternativmärkningen är den rätta

4. 1. 3 Strömförsörjningsenheten

Ta bort strömförsörjningsenhetens lock och okulärkontrollera enligt avsnitt 4. 1. 1.

4. 1. 4 Ackumulatorerna

Se till

- att ackumulatorerna är oskadade
- att de blir laddade. Laddning ska ske enligt avsnitt 5.3 oavsett laddningstillståndet

4. 1. 5 Övriga tillbehör

Se till tillbehören enligt tillämpliga delar under avsnitt

4. 1. 1.

4. 2 Funktionsprovning

4. 2. 1 Förberedelser

Upprätta stationen med såväl handmikrotelefon som hörtelefon.

Ställ vredet BRUSSPÄRR i moturs ändläge och starta stationen.

Öka ljudstyrka långsamt från lägsta till högsta nivå och kontrollera att potentiometern inte har kontaktfel.

Ställ in brusspärren så att bruset just försvinner.

4. 2. 2 Förbindelseprov

Förbindelseprov på alla kanaler mot en motstation. Rör lätt på samtliga kablar för att upptäcka eventuella kontaktfel.

4.2.2 Förbindelseprov forts

Prova enligt följande schema:

- Ställ in överenskommen kanal
- Hör efter att ingen radiotrafik pågår
- Anropa motstationen (FMR 12A genom att trycka ned vredet STRÖMBRYTARE i läge TONUPPK)
- Vid svar – kontrollera att ljudkvalitén är normal och att inga kontaktfel finns
- Sänd och fråga om motstationen iakttar några felaktigheter. (Om motstationen är annan än FMR 12A – fråga om ton hörs när vredet STRÖMBRYTARE ett ögonblick trycks ned i läge TONUPPK)
- Sänd upprepade gånger och kontrollera att sändaren intar rätt frekvens varje gång. Variera sändningsuppehållen 2-5 sek

4.2.3 Mottagarens känslighet

Anslut signalgeneratoren till sändtagarens antenntag, LF-effektmetern till J11:A och J11:B samt kontrollera mottagarens känslighet enligt avsnitt 5.4.

4.2.4 Sändarens HF-effekt

Anslut HF-effektmetern till sändtagarens antenntag och starta sändaren. HF-effekten skall vara minst 0,65 W på alla kanaler.

5 Speciella föreskrifter

5.1 Strömbrytarens justering

5.1.1 Strömbrytaren skall vara justerad enligt nedanstående bild. Fjädertrycket kan uppskattas genom att man iakttar de fasta fjädrarnas återfjädring.

5.1.2 Se till att de två fjädergruppernas rullar inte kan halka av kammarna.

5.1.3 Se till att rullarnas axlar inte kan förorsaka kortslutning mellan de två fjädergrupperna.

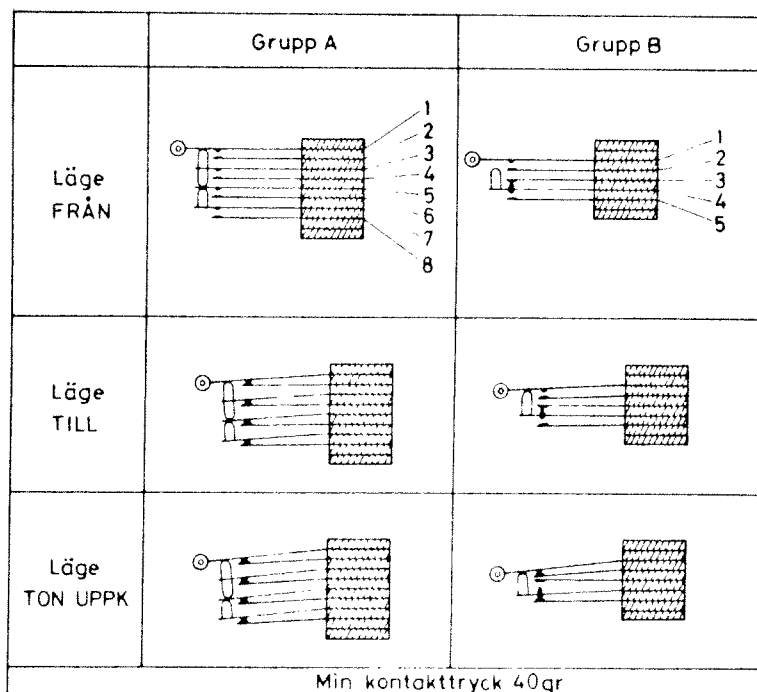


Bild 2

5.2 Avfuktning

- 5.2.1 Om fuktindikatorn visar fukt (skär eller rosa indikering) ska sändtagaren, fuktindikatorn och torkpatronen avfuktas enligt följande:
- 5.2.2 Öppna sändtagaren och ställ in den tillsammans med apparatlådan i ett väl ventilerat värmeskåp.
Temperatur: 50-60^oC
Torktid: ca 2 timmar
- 5.2.3 Lägg in fuktindikatorn och torkpatronen i ett väl ventilerat värmeskåp.
Temperatur: 90-100^oC
Torktid: minst 1 timme
Fuktindikatorn och torkpatronen ska ha blå indikeringar när de är torra.

5.3 Laddning av ackumulator

- 5.3.1 Anslut urladdningsdonet till ackumulatorn och ladda ur under några minuter.
Alt Ackumulatorn kan laddas ur genom att använda den i en station under sändning några minuter.
- 5.3.2 Ladda ackumulatorn i laddningslikriktare SRA-R5-127259 eller SRA-R5-125145 enligt anvisningarna på dessa.

5.4 Kontroll av mottagarens känslighet

5.4.1 Känsligheten ska mätas på kanalerna 1 och 4.

5.4.2 Anslut signalgeneratoren och LF-effektmetern enligt bild 3.

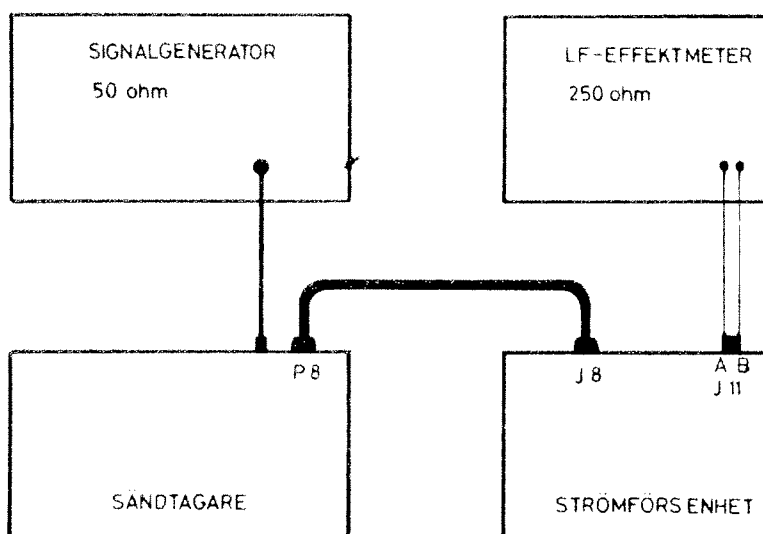


Bild 3

5.4.3 Ställ vredet BRUSSPÄRR i moturs ändläge.

5.4.4 Ställ in signalgeneratoren för:

$4\mu\text{V}$ emk ($2\mu\text{V}$ polspänning)

1000 Hz modulering

± 7 kHz deviation

5.4.5 Stäm av signalgeneratoren för max LF-effekt och ställ vredet LJUDSTYRKA så att LF-effektmetern visar 2 mW.

5.4.6 Slå ifrån signalgeneratorns modulering. LF-effekten ska minska med minst 14 dB.

$$\text{Dvs } \frac{S + B + D}{B} \geq 14 \text{ dB}$$

där S = signal

B = brus

D = distorsion

5.5 Inventering av tillbehör

Kontrollera att samtliga tillbehör finns. Se bild 4.

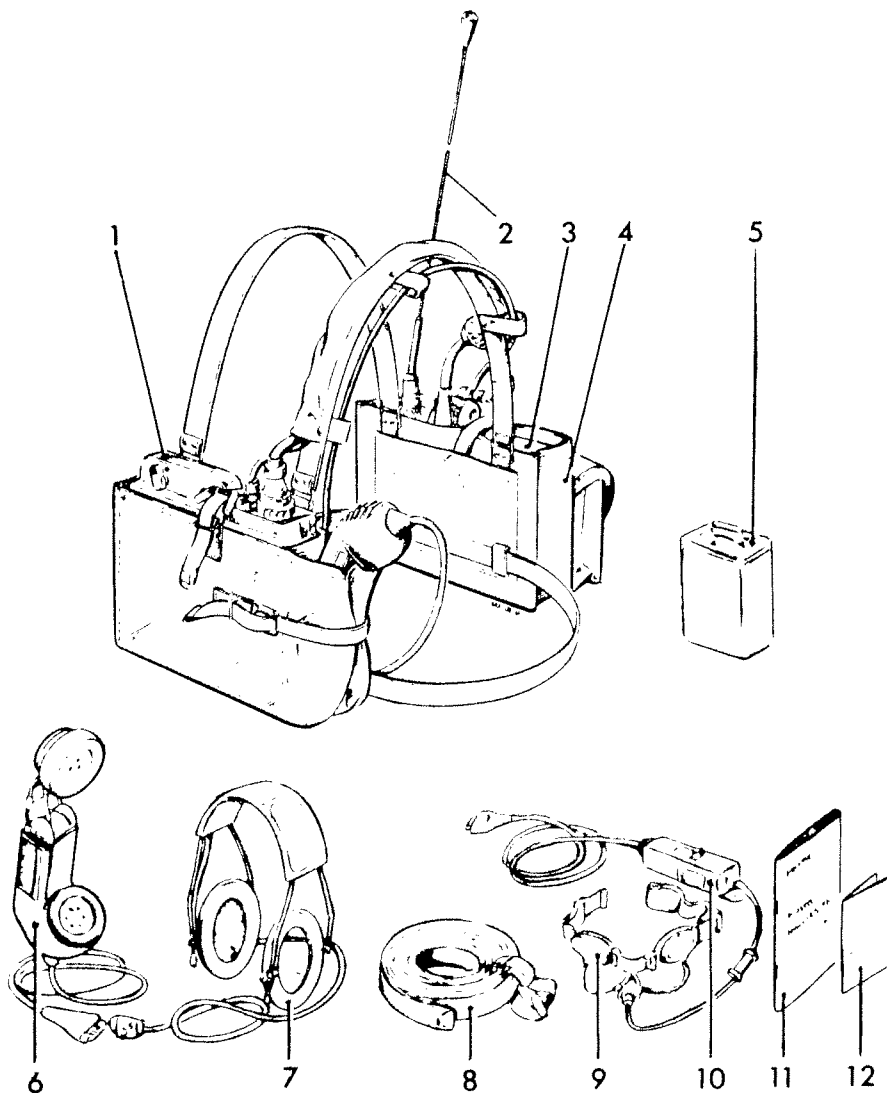


Bild 4

5.5 Inventering av tillbehör forts

- | | |
|---------------------------|----------------------------------|
| 1 Sändtagare | 7 Hörtelefon |
| 2 Antenn | 8 Bärrem |
| 3 Strömförsörjningsenhet | 9 Strupmikrofon |
| 4 Bäransordning med kabel | 10 SM-omkopplare |
| 5 Ackumulator, 3 st | 11 Beskrivning del 1 |
| 6 Handmikrotelefon | 12 Föreskrift, daglig
tillsyn |

Anm Pos 9 strupmikrofon och pos 10 SM-omkopplare
förekommer endast vid speciell användning.

