

Upph eul 8-901: 566 / 79

Inp 1000

KUNGL FLYGFÖRVAIRNINGEN	TEKNISK ORDER MÅ	Ordernummer 851-Å5
Fördel- ningsnr Ä 285/49	Stockholm den 27/9 1949 B. Jacobsson / G. Norén	Materieländr nr
Berör		
Upphäver		Ändrad jäml

Mrm 6b. Införande av glimlampa.

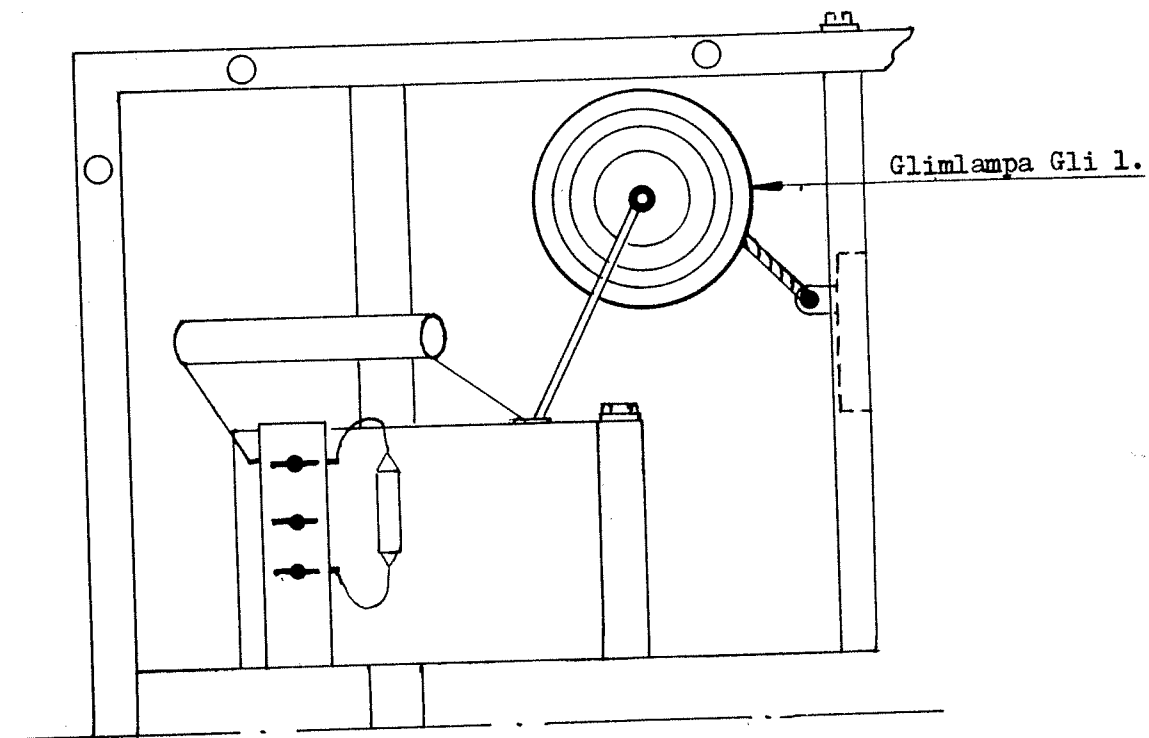
Ändringsklass III	Införes efter leverans vid till- syn av flj. vid översyn av cv.	Ändringsmärkning:		
Materiel anskaffas av FF, beställes från CFA.		Ingen		
Kostnaderna bestridas av flj å titel 5021.		Ändringens inverkan på vikt- fördelningen:		
Tekniskt underlag från		Viktändr kg	Station cm	Momentändr kpcm

I mottagaren Mrm 6b (MKL-940B) har det i ett flertal fall förekommit att 1:a högfrekvenskretsen varit bränd. Orsaken härtill har varit, att högfrekvent växelspanning, som alstrats av närbelägen sändare, inkommit i mottagarens antenningång. För att begränsa spänningen över den avstämda kretsen till ca 75 volt skall en glimlampa införas enl nedan.

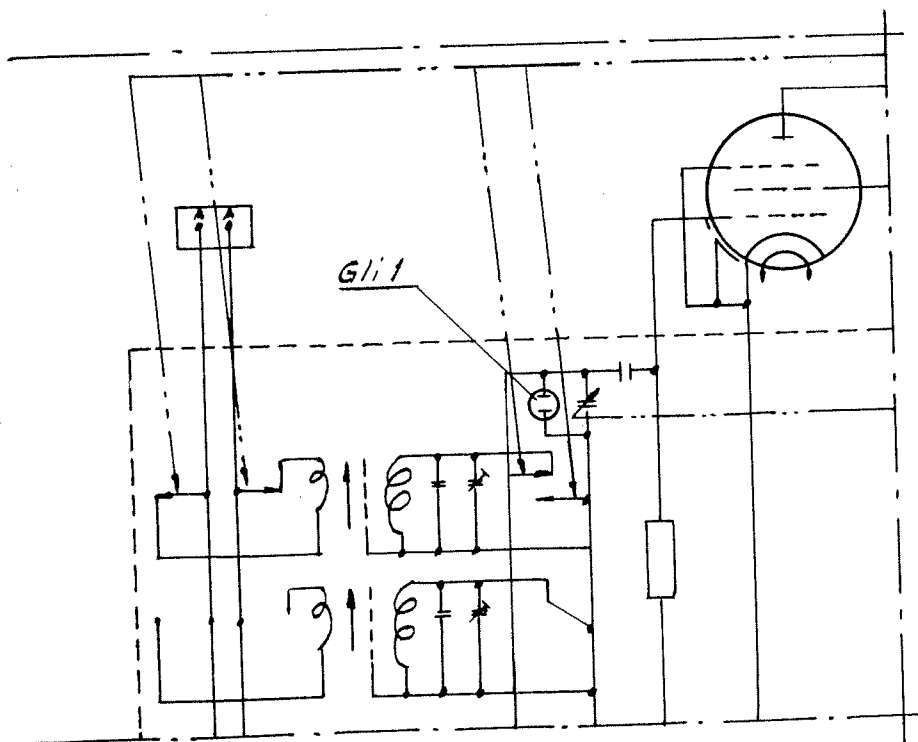
Erforderlig ny del per Mrm 6b: 1 st Glimlampa Gli 1 (Koppartråd \emptyset 1,5 - 2 mm anskaffas av flj, cv)	Av ändringen berörd materiel: Samtliga mottagare Mrm 6b.
---	---

Arbetsgång:

Locket över avstämningseenheten avtages. En koppartråd \emptyset 1,5 - 2 mm lägges ett varv runt glimlampans sockel och fastlödes vid vridkondensatorns ej använda lödöra. Glimlampans andra kontakt förbindes med det jordade lödörat på omkopplaren. Locket över avstämningseenheten monteras.



Monteringskiss



Kopplingschema

(I principschema M2-72308 inlagd glimlampa Gli 1)